

建筑排水设备附件选用安装

批准部门 中华人民共和国建设部 批准文号 建质[2004]191号
 主编单位 华东建筑设计研究院有限公司 统一编号 GJBT-776
 实行日期 二〇〇四年十二月一日 图集号 04S301

主编单位负责人
 主编单位技术负责人
 技术审定人
 设计负责人

沈迪
 汪大俊
 冯旭东
 马信国 徐琴

目 录

目 录.....	1-4	地面式清扫口[丙型]安装图.....	15
总说明.....	5-8	楼板下清扫口[甲型]安装图.....	16
铸铁清扫口构造图(一).....	9	楼板下清扫口[乙型]安装图.....	17
铸铁清扫口构造图(二).....	10	楼板下清扫口[丙型]安装图.....	18
全铜清扫口构造图.....	11	铸铁直通式地漏构造图(一).....	19
塑料清扫口构造图.....	12	铸铁直通式地漏构造图(二).....	20
地面式清扫口[甲型]安装图.....	13	铸铁直通式地漏构造图(三).....	21
地面式清扫口[乙型]安装图.....	14	全铜直通式地漏构造图.....	22

目 录							图集号	04S301
审核	冯旭东	冯旭东	校对	马信国	马信国	设计	杨海键	徐琴
							页	1

无水封(直通式)地漏[甲型]安装图.....	23	塑料有水封直埋式地漏构造图(二).....	40
无水封(直通式)地漏[乙型]安装图.....	24	塑料有水封直埋式地漏构造图(三).....	41
无水封(直通式)地漏[丙型]安装图.....	25	直埋式地漏产品性能汇总表/安装图.....	42
铸铁有水封地漏构造图.....	26	铸铁防溢地漏构造及安装图.....	43
塑料有水封地漏构造图(一).....	27	塑料防溢地漏构造图.....	44
塑料有水封地漏构造图(二).....	28	塑料直埋式防溢地漏构造图.....	45
塑料有水封地漏构造图(三).....	29	塑料直埋式多通道地漏构造图.....	46
有水封地漏[甲型]安装图.....	30	铸铁无水封带网框地漏构造及安装图.....	47
有水封地漏[乙型]安装图.....	31	铸铁有水封带网框地漏构造及安装图.....	48
有水封地漏[丙型]安装图.....	32	铸铁有水封带网框地漏(斜排式)构造图.....	49
铸铁无水封密闭型地漏构造图.....	33	铸铁有水封带网框地漏(斜排式)安装图.....	50
不锈钢有水封密闭型地漏构造图.....	34	塑料多通道地漏构造及安装图(一).....	51
塑料无水封磁性翻斗式地漏构造图.....	35	塑料多通道地漏构造及安装图(二).....	52
塑料有水封防干涸地漏构造图.....	36	塑料多通道地漏构造及安装图(三).....	53
铸铁有水封直埋式地漏构造图.....	37	塑料多通道地漏构造及安装图(四).....	54
全铜无水封直埋式地漏构造图.....	38	塑料有水封直埋式多通道地漏构造图(一).....	55
塑料有水封直埋式地漏构造图(一).....	39	塑料有水封直埋式多通道地漏构造图(二).....	56

目 录							图集号	04S301
审核	冯旭东	冯旭东	校对	马信国	设计	杨海键	页	2

塑料有水封直埋式多通道地漏构造图(三)	57	铸铁伸顶式通气帽(蘑菇形)构造图	74
塑料有水封直埋式多通道地漏构造图(四)	58	铸铝伸顶式通气帽(蘑菇形)构造图	75
塑料有水封直埋式多通道地漏构造图(五)	59	不锈钢侧墙式通气帽构造图	76
塑料有水封直埋式多通道地漏构造图(六)及安装图 ...	60	侧墙式通气帽[甲型]安装图	77
塑料侧墙式地漏构造图	61	侧墙式通气帽[乙型]安装图	78
铸铁侧墙式地漏构造图	62	侧墙式通气帽[丙型]安装图	79
铸铁侧墙式地漏安装图	63	脏物捕集器(一)构造及配件图	80
不锈钢悬挂式水封盒构造及安装图(一)	64	脏物捕集器(一)安装图[甲型]	81
不锈钢悬挂式水封盒构造及安装图(二)	65	脏物捕集器(一)安装图[乙型]	82
钢制排水口构造、配件及安装图	66	脏物捕集器(一)安装图[丙型]	83
水景池排水口配件及安装图	67	脏物捕集器(二)构造及配件图	84
地下车库等地面排水口安装图	68	脏物捕集器(二)安装图[甲型]	85
钢制矩形排水漏斗配件图	69	脏物捕集器(二)安装图[乙型]	86
钢制锥形排水漏斗配件图	70	脏物捕集器(二)安装图[丙型]	87
钢制菱形排水漏斗配件图	71	毛发聚集器(法兰式)构造图	88
塑料伸顶式通气帽构造图	72	毛发聚集器(螺纹式)构造图	89
铸铁伸顶式通气帽(倒杯形)构造图	73	毛发聚集器(悬挂式)构造及安装图	90

目 录								图集号	04S301
审核	冯旭东	冯旭东	校对	马信国	设计	杨海键	杨海键	页	3

厨房地沟除渣箱安装图.....	91	悬挂式自动刮油隔油器[带滤芯]构造图(一).....	108
地上式隔油器构造图(一).....	92	悬挂式自动刮油隔油器[带滤芯]构造图(二).....	109
地上式隔油器构造图(二).....	93	悬挂式自动刮油隔油器[带滤芯]安装图(管道进水)...	110
地上式隔油器安装图.....	94	悬挂式自动刮油隔油器[带滤芯]安装图(明沟进水)...	111
地上式带滤芯隔油器构造图(一).....	95	集中式隔油器构造及安装图.....	112
地上式带滤芯隔油器构造图(二).....	96	阻火圈构造图.....	113
地上式带滤芯隔油器构造图(三).....	97	阻火圈穿越楼板安装图.....	114
地上式带滤芯隔油器构造图(四).....	98	阻火圈穿越防火墙安装图.....	115
地上式带滤芯隔油器安装图.....	99	防火套管构造及安装图.....	116
地上式自动刮油隔油器构造图.....	100	不同材质排水管道连接详图(一).....	117
地上式自动刮油隔油器[带滤芯]构造图.....	101	不同材质排水管道连接详图(二).....	118
地上式自动刮油隔油器安装图.....	102		
地上式自动刮油隔油器[带气浮]构造图.....	103		
地上式自动刮油隔油器[带气浮]安装图.....	104		
地上式自动刮油隔油器[带气浮]安装参数表.....	105		
悬挂式隔油器构造图.....	106		
悬挂式隔油器安装图.....	107		

目 录							图集号	04S301
审核	冯旭东	冯旭东	校对	马信国	设计	杨海键	页	4

总 说 明

1. 编制依据

本图集根据中华人民共和国建设部(建设【1999】202号文)下达的《一九九九年国家建筑标准设计编制工作计划》的通知,修编给水排水标准图集92S220《排水设备附件构造及安装》任务进行编制。

2. 设计依据

- 2.1 《建筑给水排水设计规范》GB50015-2003。
- 2.2 《建筑给水排水及采暖工程施工质量验收规范》GB50242-2002。
- 2.3 《建筑排水用硬聚氯乙烯管材》GB/T5836.1-92。
- 2.4 《建筑排水用硬聚氯乙烯管件》GB/T5836.2-92。
- 2.5 《建筑排水硬聚氯乙烯管道工程技术规程》CJJ/T29-98。
- 2.6 《地漏》CJ/T186-2003。
- 2.7 《给水衬塑复合钢管》CJ/T136-2001。
- 2.8 《给水衬塑可锻铸铁管件》CJ/T137-2001。
- 2.9 《建筑排水用柔性接口承插式铸铁管及管件》CJ/T178-2003。
- 2.10 《建筑排水用卡箍式铸铁管及管件》CJ/T177-2002。
- 2.11 《排水用灰口铸铁直管及管件》YB/T5188-93。
- 2.12 《硬聚氯乙烯建筑排水管道阻火圈》GA 304-2001。

3. 适用范围

本图集适用于民用及一般工业建筑排水设备附件的选用和安装。

4. 技术要求及选用

4.1 清扫口:用于排水横管的单向疏通。疏通方式:地面上和楼板下。

4.2 地漏

4.2.1 技术要求:

1. 地漏面高度可调节,调节高度0-20mm。
2. 带水封地漏,水封高度 $\geq 50\text{mm}$ 。
3. 地漏本体设防水翼环10-20mm(直埋式地漏可不设防水翼环)。

4.2.2 适用场所:

1. 直通式地漏:仅用于地面及洗衣机排水。算子强度根据安装场所之荷载分为轻型(0.75KN)和重型(4.5KN)。设在车道等地的地漏应采用重型。
2. 带水封地漏:水封高度 $\geq 50\text{mm}$,水封部件与地漏本体应有固定措施,排出口方向分垂直向下和横向排水。
3. 密闭型地漏:用于医院手术室、洁净厂房、制药等行业。密封性能 $\geq 0.04\text{MPa}$ 水压。
4. 直埋式地漏:适用于排水管及地漏预埋在填层内,带50mm水封,总高度 $< 250\text{mm}$ 。
5. 防溢地漏:用于有可能造成冒溢的场所,防溢性能在 0.04MPa 水压下30分钟不返溢。
6. 带网框地漏:用于公共厨房、浴室等含有大量杂质的排水场所。网框可拆洗,滤网孔径或孔宽4-6mm。过水孔隙总面积 ≥ 2.5 倍排出口断面。
7. 多通道地漏:可接1-2个排水器具,水封高度 $\geq 50\text{mm}$,流量 $\geq 1.25\text{L/s}$ 。
8. 侧墙式地漏:用于排水管不允许穿越下层。

4.3 水封盒:用于室内排水管道需要设水封场所。安装方式:地面式和楼板下式。

总 说 明							图集号	04S301	
审核	冯旭东	冯旭东	校对	马信国	设计	徐琴	徐琴	页	5

4.4 排水口

4.4.1 池(槽)排水口: 用于浴池或无法设阀门的池(槽)的排水。

4.4.2 水景池排水口: 用于景观水池的排水。方形格栅, 格栅孔隙总面积 ≥ 4 倍排出管断面积, 孔隙宽度8—10mm。

4.4.3 车库地面排水口: 用于地下车库等不能自流排出的地面排水。

4.5 排水漏斗: 适用于需要间接排水或形成空气隔断, 且不能造成喷溅及水渍的场所。

4.6 通气帽

4.6.1 伸顶通气帽: 用于管道允许伸出屋面, 设在排水或通气立管的顶部, 维持立管内的气体压力平衡, 保护卫生器具的水封不被破坏。

4.6.2 侧墙式通气帽: 用于管道不允许伸出屋面, 只能在建筑物侧墙与大气连通的场所, 维持排水系统的气体压力平衡, 保护卫生器具的水封不被破坏。

4.7 脏物捕集器: 用于截留厨房、食品加工场等场所排水中含有大量块状悬浮物, 防止管道堵塞。使用中每天应及时清理。

4.7.1 技术参数:

1. 过滤网的孔眼为4—6mm。
2. 过滤网的总过水面积不小于排出管断面积的2倍。

4.8 毛发聚集器:

4.8.1 技术参数:

1. 过滤筒的孔眼直径为3—5mm。
2. 过滤网的孔数为10—15目。

3. 过滤筒(网)的总过水面积不小于排出管断面积的2倍。

4. 滤速1—1.5m/s。

5. 最大工作压力0.3MPa。

4.8.2 适用条件: 用于截留理发室、公共浴室等含有较多毛发和纤维的排水场所, 可防止管道和水处理设备堵塞。

4.9 隔油器

4.9.1 技术参数:

1. 废水流量按设计秒流量计。
2. 流速 ≤ 0.005 m/s。
3. 停留时间为2~10min。
4. 存油部分容积不小于隔油器有效容积的25%。

4.9.2 适用场所: 适用于宾馆、饭店、食堂等厨房和食品加工场油污及其他含油废水的处理。

4.9.3 清理要求: 必须按实际情况定时清理隔油器内的杂物及油脂。间隔时间应根据实际情况综合确定或按以下规定执行: 杂物~24h, 油脂~24h; 彻底清理~1周。

4.10 阻火圈、防火套管

4.10.1 适用场所:

1. 用于高层建筑中, 塑料排水立管明敷穿越楼层处, 且其管径大于或等于110mm时。
2. 用于高层建筑中, 管径大于或等于110mm的明敷塑料排水横支管接入管道井、管窿内的立管时, 在穿越管井、管窿壁处。

总 说 明							图集号	04S301	
审核	冯旭东	冯旭东	校对	马信国	设计	徐琴	徐琴	页	6

3. 塑料排水横干管在穿越防火分区隔墙和防火墙的墙体两侧。

4.10.2 技术参数: 耐火极限不小于管道贯穿部位的建筑构件的耐火极限。

5. 排水附件的符号及代号

5.1 设备或附件名称代号:

清扫口(QSK) 水封盒(SFH) 通气帽(TQM)

脏物捕集器(ZJQ) 毛发聚集器(MJQ)

隔油器(GY) 阻火圈(ZHQ) 防火套管(FHB)

5.2 产品系列代号:

CX系列 --- 上海晨炫建材科技有限公司产品

DFHL系列 --- 北京东方海联科技发展有限公司产品

FG系列 --- 上海堡纪环保工程技术有限公司产品

GBT系列 --- 上海吉博力房屋卫生设备工程技术有限公司产品

HD系列 --- 北京市惠东塑料制品厂产品

HQ系列 --- 上海环钦科技发展有限公司产品

HY系列 --- 浙江玉环县合一水暖配件厂产品

JY系列 --- 上海君义实业有限公司产品

LG系列 --- 江阴利港水暖设备有限公司产品

OGA系列 --- 苏州克莱尔环保科技有限公司产品

SD系列 --- 深圳市森泰达实业有限公司产品

SL系列 --- 上海申利建筑构件制造有限公司产品

SZ系列 --- 浙江嵊州市化工五金实业公司产品

TY系列 --- 宁波鄞州天一五金厂产品

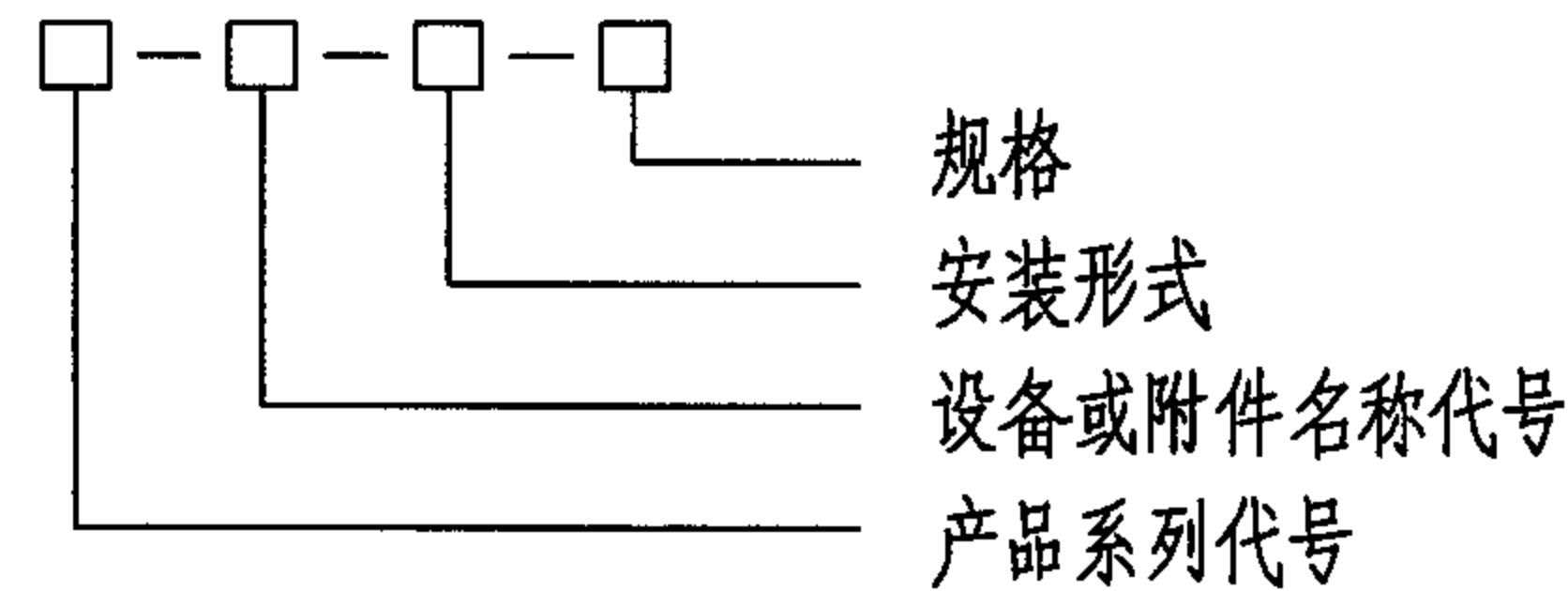
WJ系列 --- 江苏省通州市五佳铸锻总厂产品

XSJ系列 --- 哈尔滨市新世纪自控技术应用研究所产品

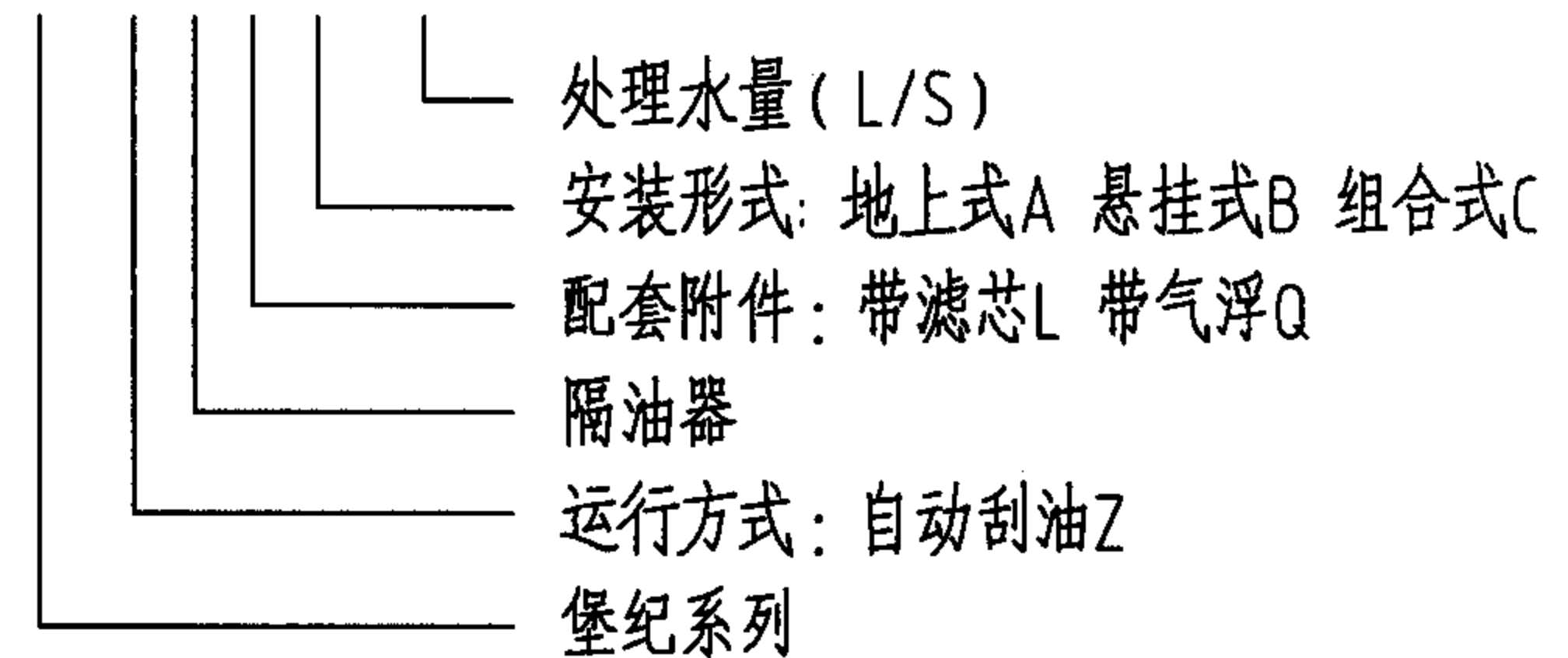
XY系列 --- 江苏省扬州新亚环境工程有限公司产品

YT系列 --- 福建省亚通塑胶有限公司产品

5.3 图集中(除地漏外)采用的编号示例



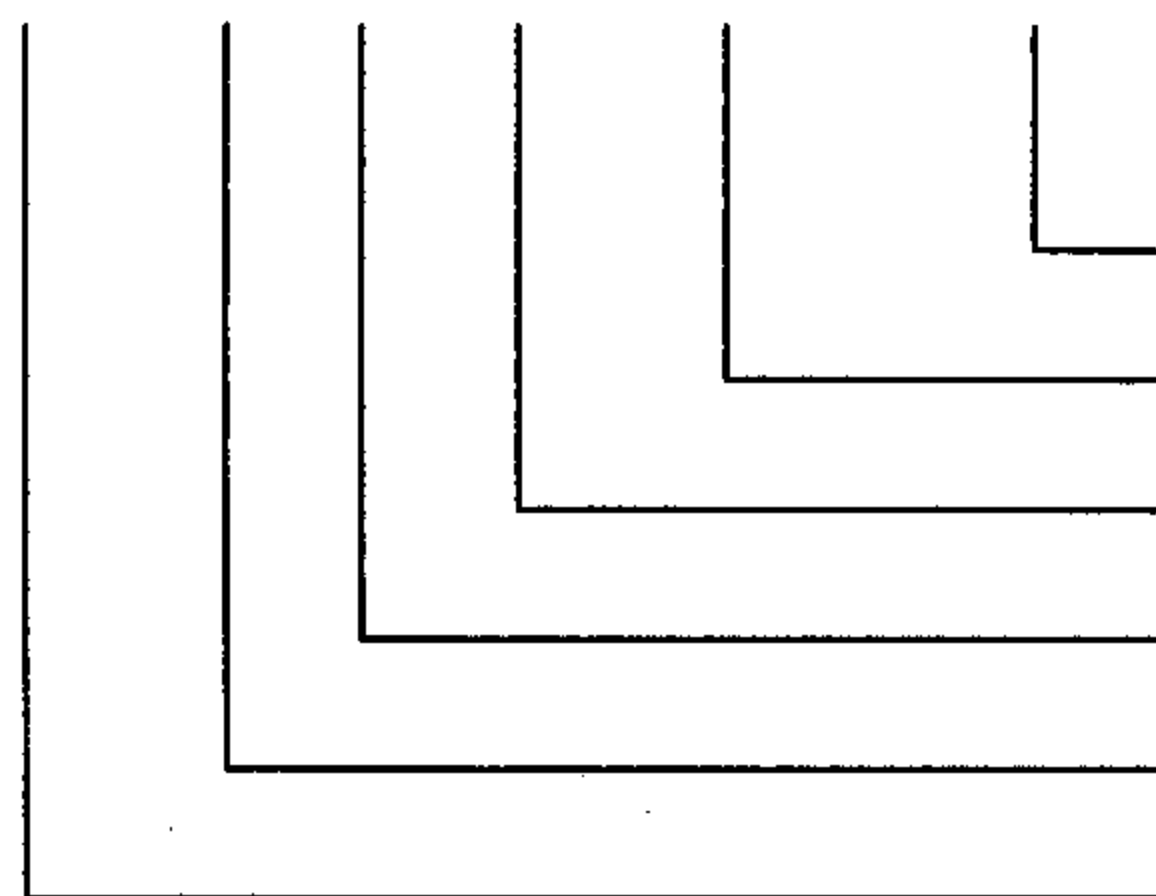
例: FG-(Z)GYL-B-0.33



总 说 明								图集号	04S301	
审核	冯旭东	冯旭东	校对	马信国	马信国	设计	徐琴	徐琴	页	7

5.4 地漏编号示例

HD—□ $\frac{DW}{DY}$ □—□ 型 XXX 地漏



按使用功能命名

连接方式：承插Ⅰ 螺纹Ⅱ 卡箍Ⅲ

排水口形式：垂直Z 横向H

无水封DW 有水封DY

规格：DN50 DN75 DN100 DN125 DN150

惠东系列

6. 图集所示排水管管径<DN>代表公称直径，其与塑料排水管公称外径对照如下：

公称外径 De	50	75	110	160
公称直径 DN	50	75	100	150

7. 本图集所示甲、乙、丙型表示管道连接方式，分别是甲型为硬聚氯乙烯管(PVC-U)粘接连接；乙型为铸铁排水管法兰压盖承插连接；丙型为铸铁排水管卡箍连接。

8. 本图集所示楼板、地面、排水沟、排水槽、排水池等应以工程土建图为准。

9. 排水设备附件和排水管穿越楼板、墙体、屋面时，均应预留安装洞预埋件或套管，待设备附件和排水管安装完毕后，与土建配合进

行补洞及防水处理。具体做法：穿越楼板和墙体时，参见给排水国标图96S406《建筑排水用硬聚氯乙烯(PVC-U)管道安装》；穿越屋面时，参见建筑国标图99J201-1《平屋面建筑构造(一)》和03J201-2《平屋面建筑构造(二)》；管道焊接，参见给排水国标图04S407-2《建筑给水金属管道安装——薄壁不锈钢管》。

10. 本图集所注尺寸(除管螺纹外)均以毫米(mm)计。
11. 选用本图集以外的排水设备附件时,应按有关规程要求校核其技术参数,当选用安装图时,还应校核该附件的安装尺寸。
12. 对于超温(连续排放温度 $\geq 40^{\circ}\text{C}$)、超压(排放压力 $\geq 0.2\text{MPa}$)排水及工业废水排放选用本图集时应对附件的材质及密封圈进行复核。
13. 本图集参编单位:
上海申利建筑构件制造有限公司
浙江嵊州市化工五金实业公司
北京市惠东塑料制品厂
哈尔滨市新世纪自控技术应用研究所
浙江玉环县合一水暖配件厂
上海堡纪环保工程技术有限公司
宁波鄞州天一五金厂
江苏省通州市五佳铸锻总厂
江苏省扬州新亚环境工程有限公司
北京东方海联科技发展有限公司

总 说 明

图集号

04S301

审核

冯旭东

冯旭东

校对

马信国

设计

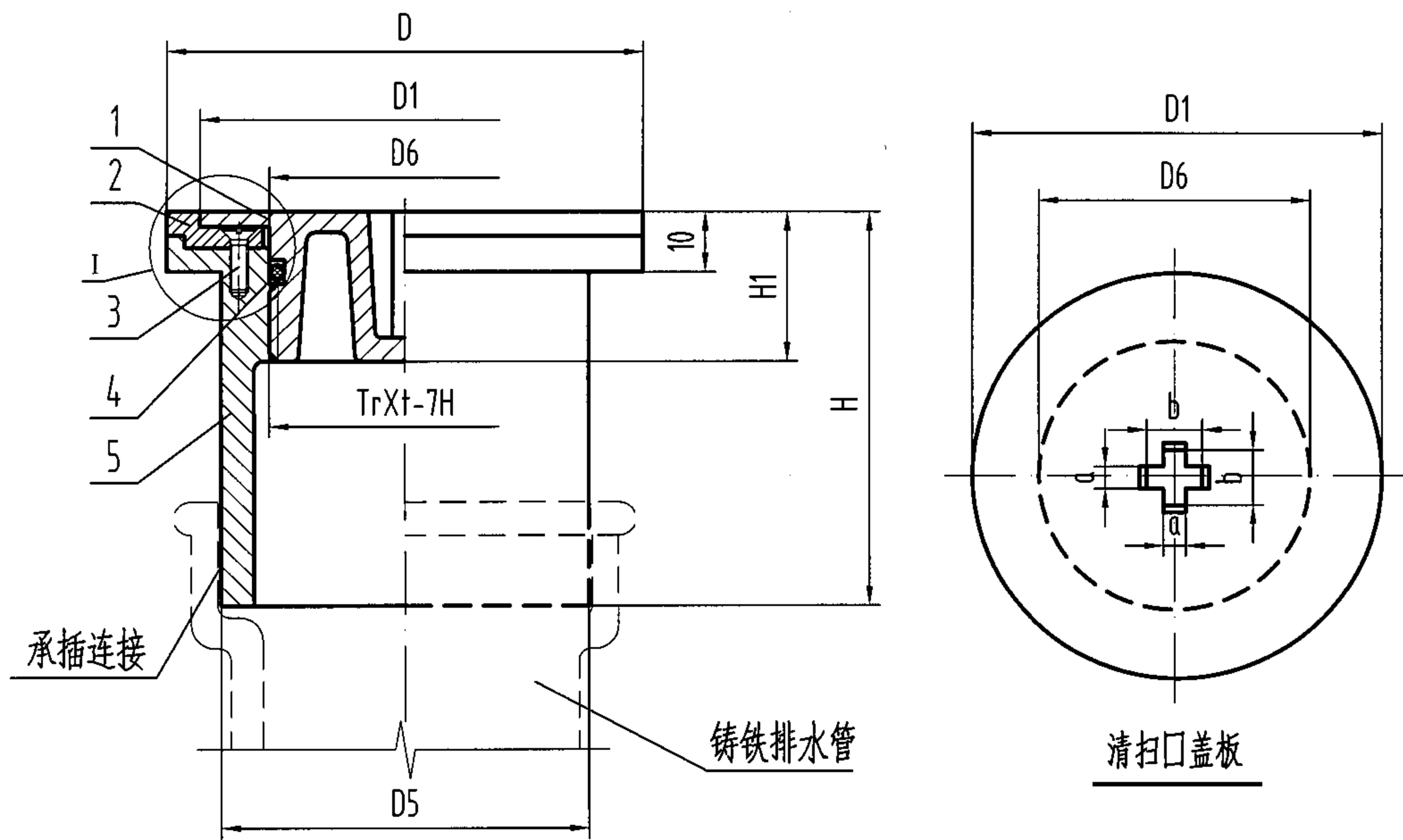
徐琴

徐琴

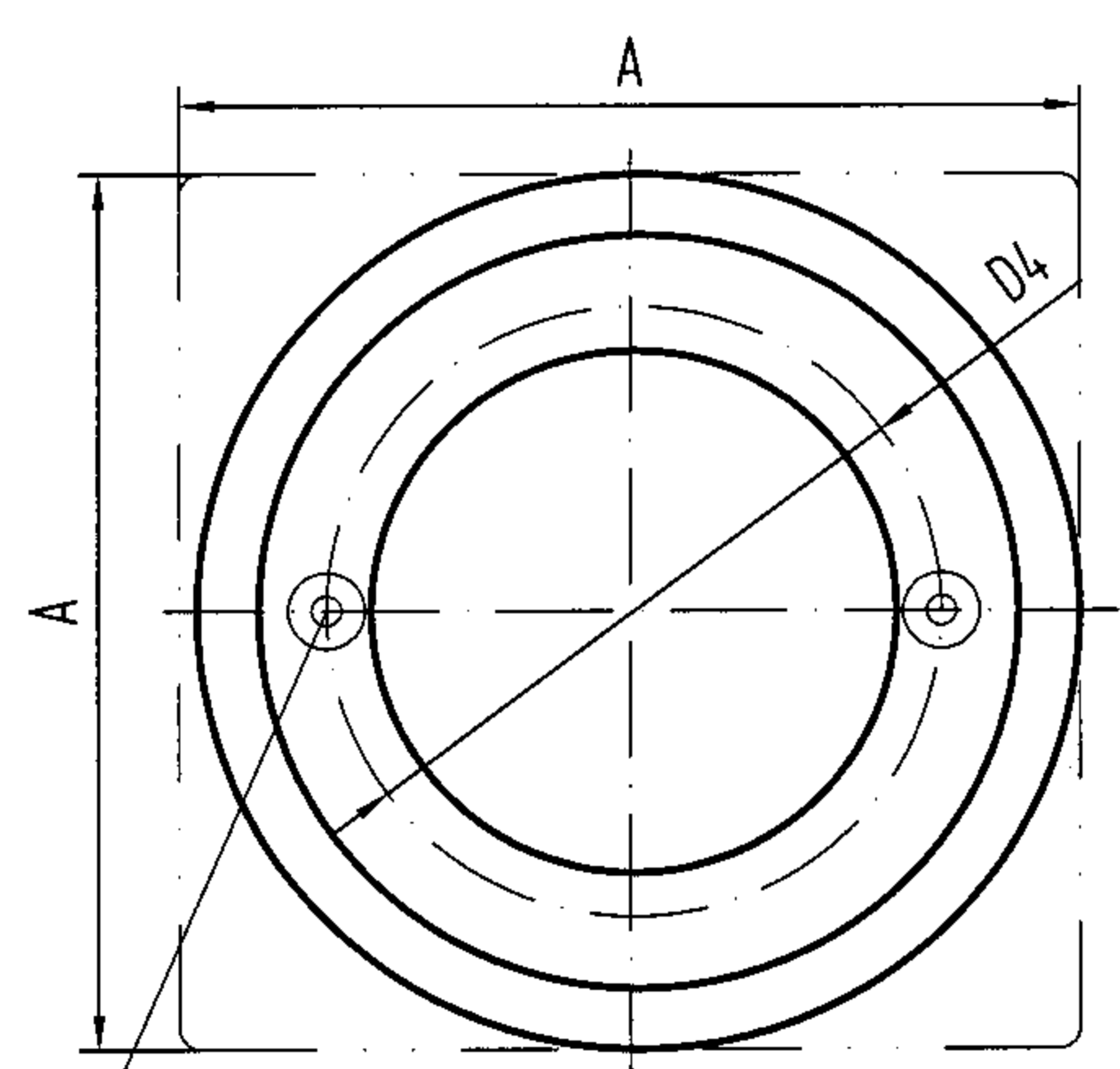
徐琴

页

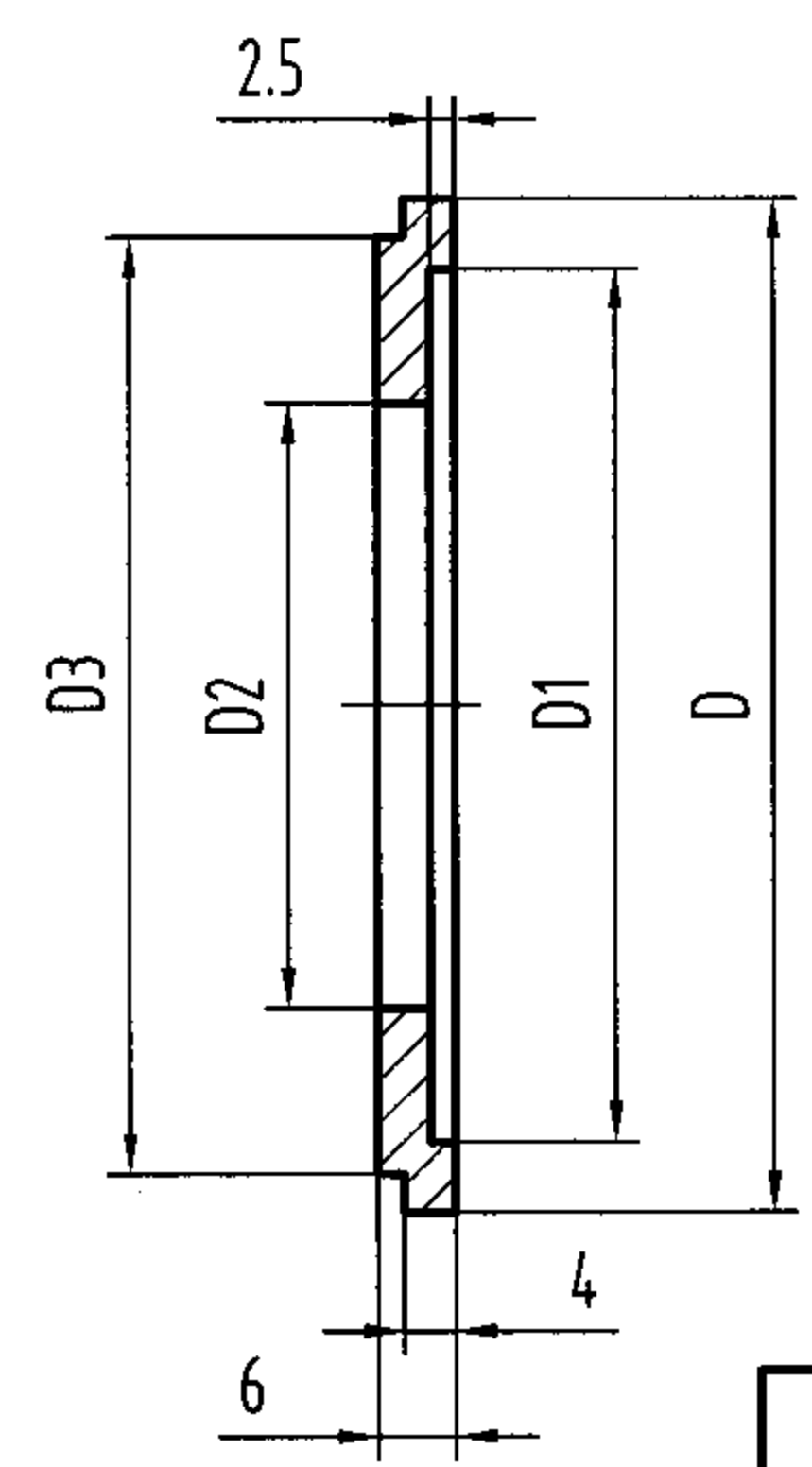
8



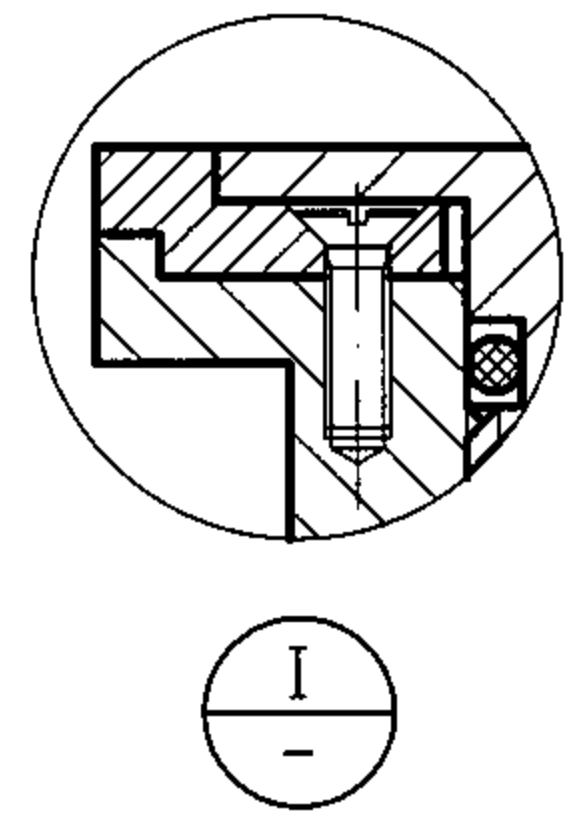
构造图



2-φ3.4
沉孔φ6.4×90°
盖圈平面图



盖圈侧面图



说明:

- 1、盖圈有方形和圆形，具体选用时由设计者确定。
- 2、本产品安装图参见第15页。
- 3、本图系根据上海申利建筑构件制造有限公司提供的技术资料编制。

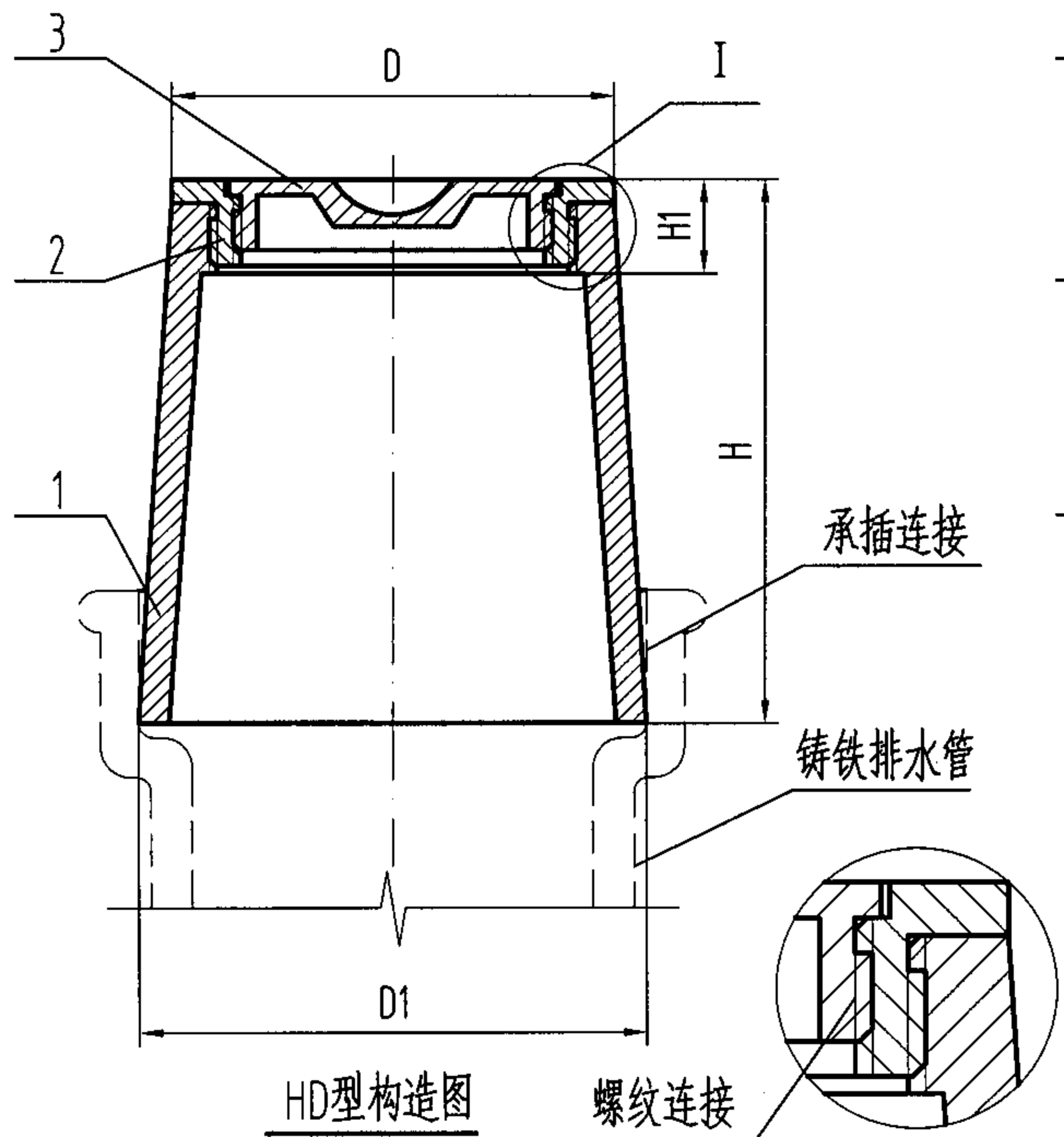
尺寸表

型号	D/A	D1	D2	D3	D4	D5	D6
SL-QSK-50	79	68	47	73	55	61	45
SL-QSK-75	104	90	71	97	80	86	65
SL-QSK-100	122	110	93	115	103	111	85

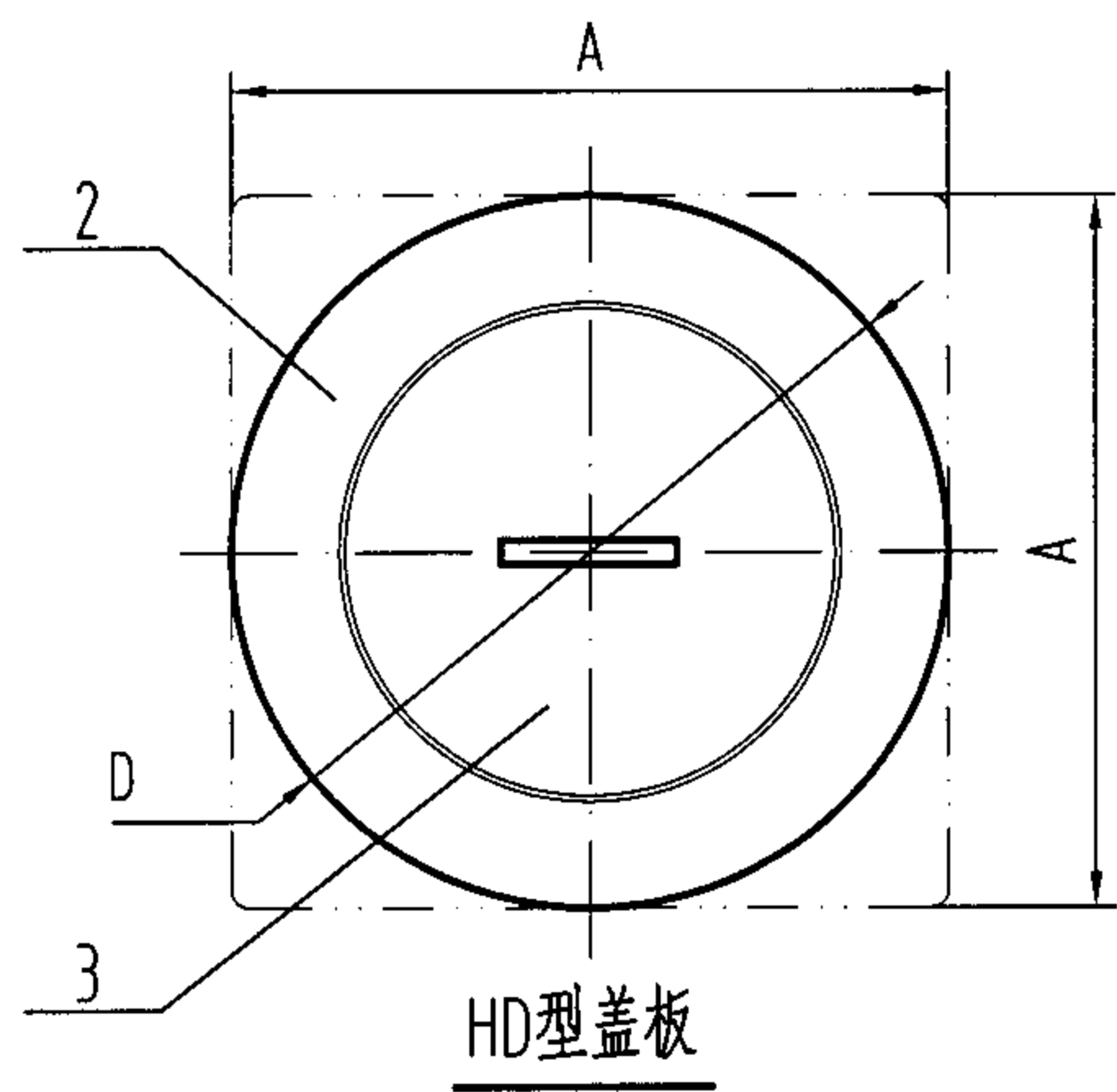
DN	TrXt	H	H1	a	b
50	T45X3	90	25	5.5	16
75	T65X4	100	30	5.5	16
100	T85X4	110	36	5.5	22

序号	名称	数量	材质或规格	备注
5	本体	1	HT150	
4	O形密封圈	1	D6X3.5	GB1235-76
3	螺钉	2	M3x10	GB68-1985
2	盖圈(方、圆)	1	ZCuZn38	
1	盖板	1	ZCuZn38	

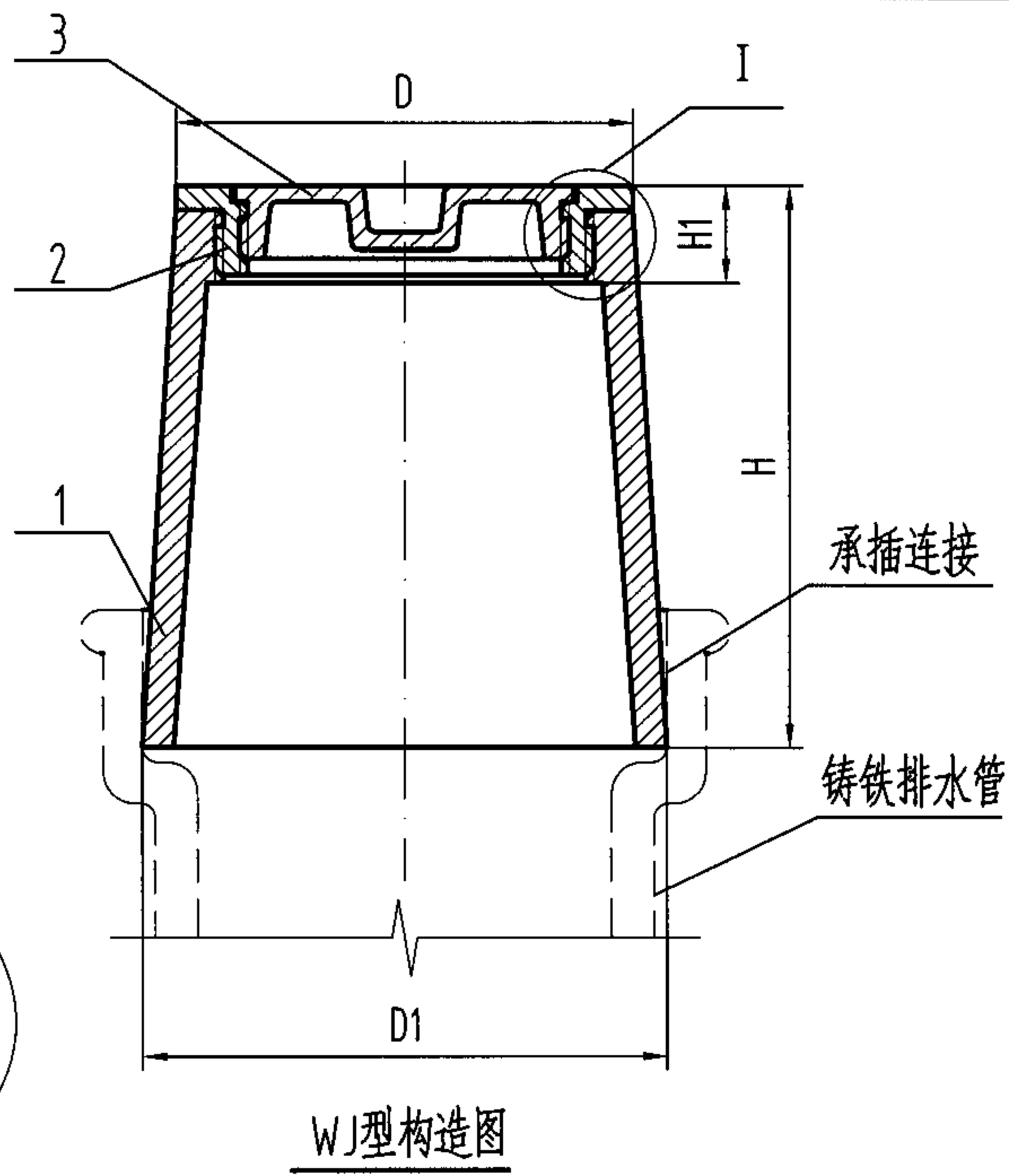
铸铁清扫口构造图(一) DN50-DN100						图集号	04S301
审核	冯旭东	冯旭东	校对	马信国	设计	杨海键	页
							9



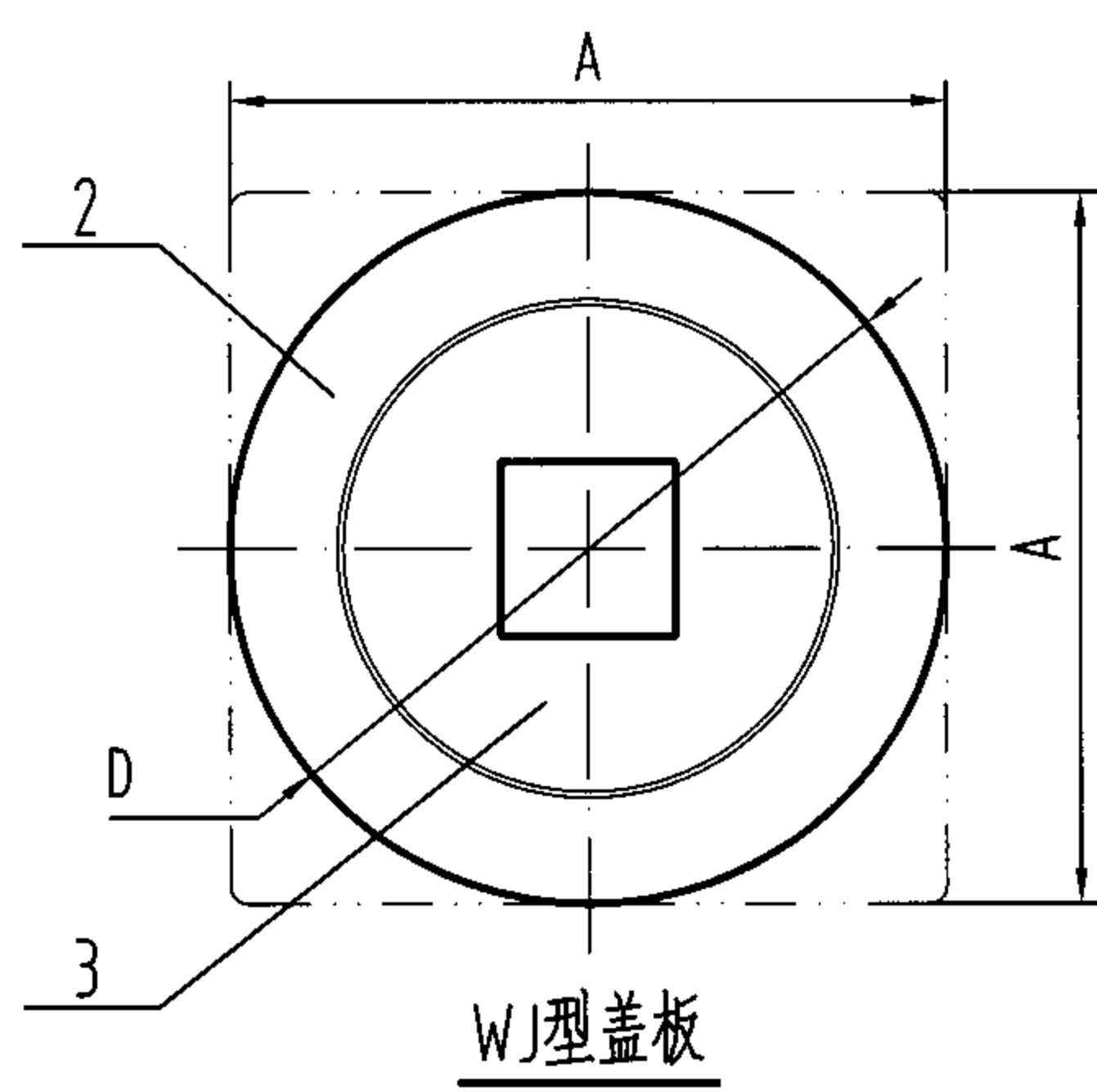
HD型构造图



HD型盖板



WJ型构造图



WJ型盖板

说明:

1. 盖圈有方形和圆形, 具体选用时由设计者确定。
2. 盖板开启孔有方形和圆形, 具体选用时由设计者确定。
3. 螺纹之间采用缠绕聚四氟乙烯生料带密封。
4. 本产品安装图参见第15页。
5. 本图系根据北京市惠东塑料制品厂[HD型]和江苏省通州市五佳铸锻总厂[WJ型]提供的技术资料编制。

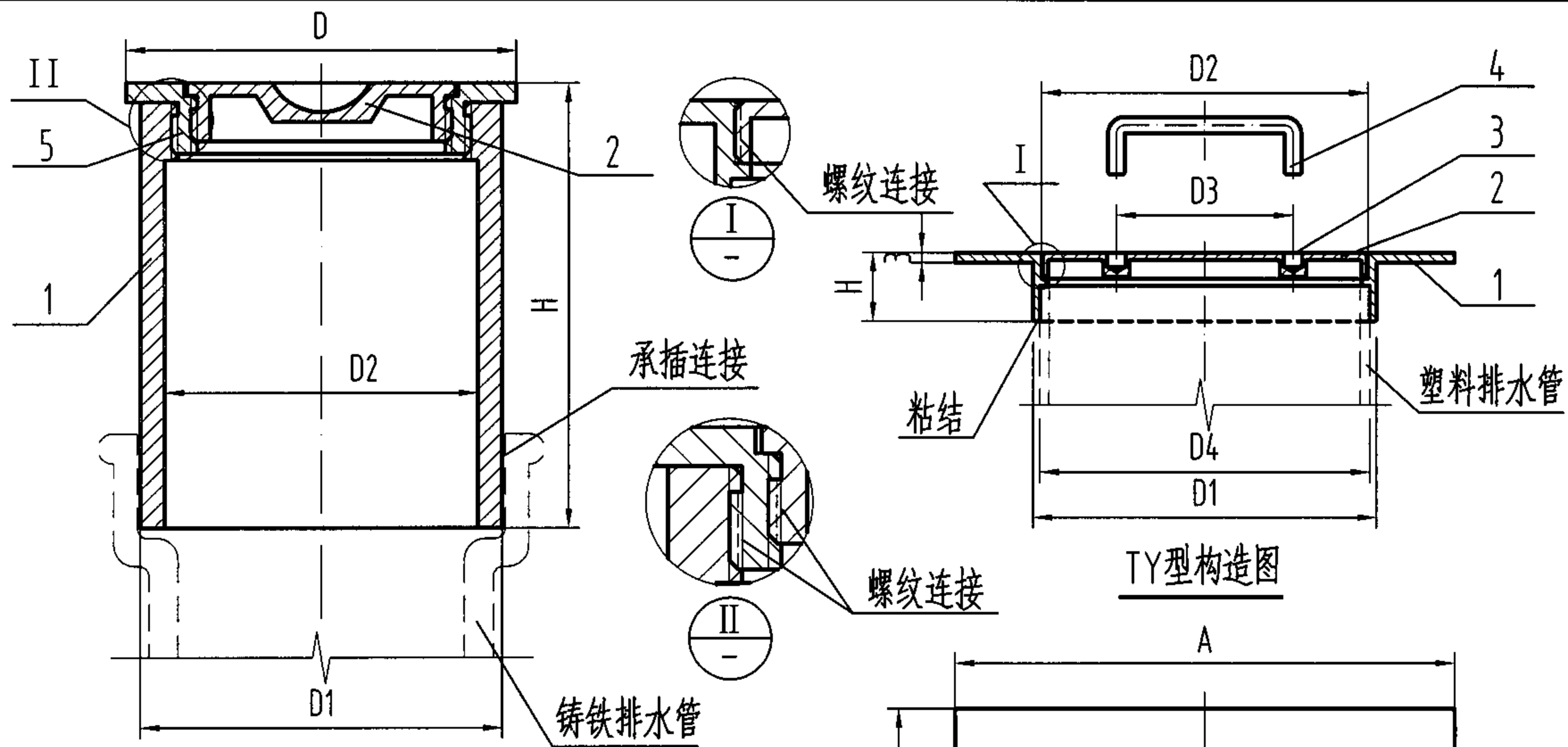
尺寸表

型号	D/A	D1	H	H1
HD-QSK-A-50	55	61	69	13
HD-QSK-A-75	80	86	82.5	16
HD-QSK-A-100	105	111	95.5	16.5
WJ-QSK-A-50	56	63	70	16
WJ-QSK-A-75	79	88	82	16
WJ-QSK-A-100	87	113	92	16
WJ-QSK-A-150	149	166	120	16

3	盖板	1	ZCuZn38	
2	盖圈(方、圆)	1	ZCuZn38	
1	本体	1	HT150	
序号	名称	数量	材质或规格	备注

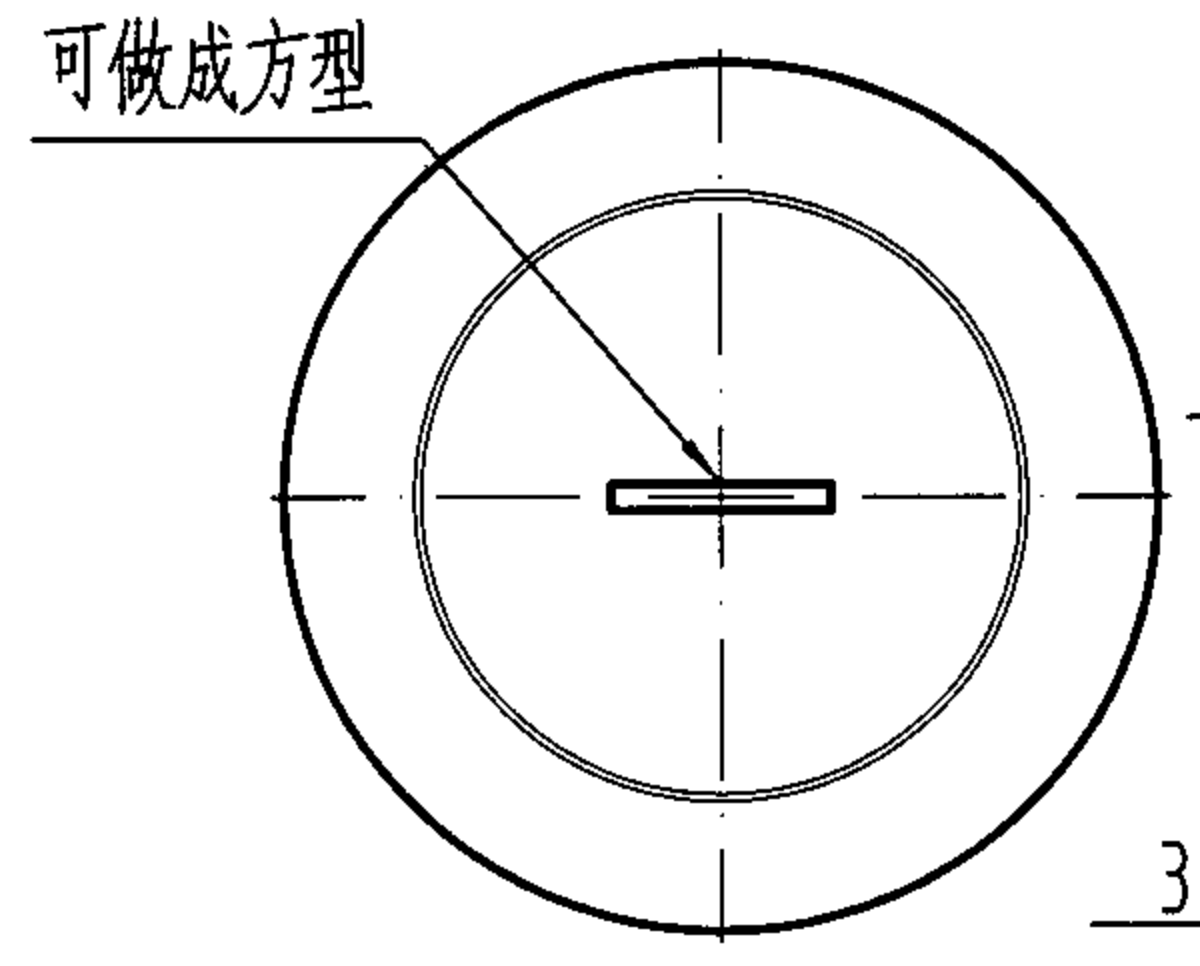
铸铁清扫口构造图(二) DN50-DN150

图集号 04S301

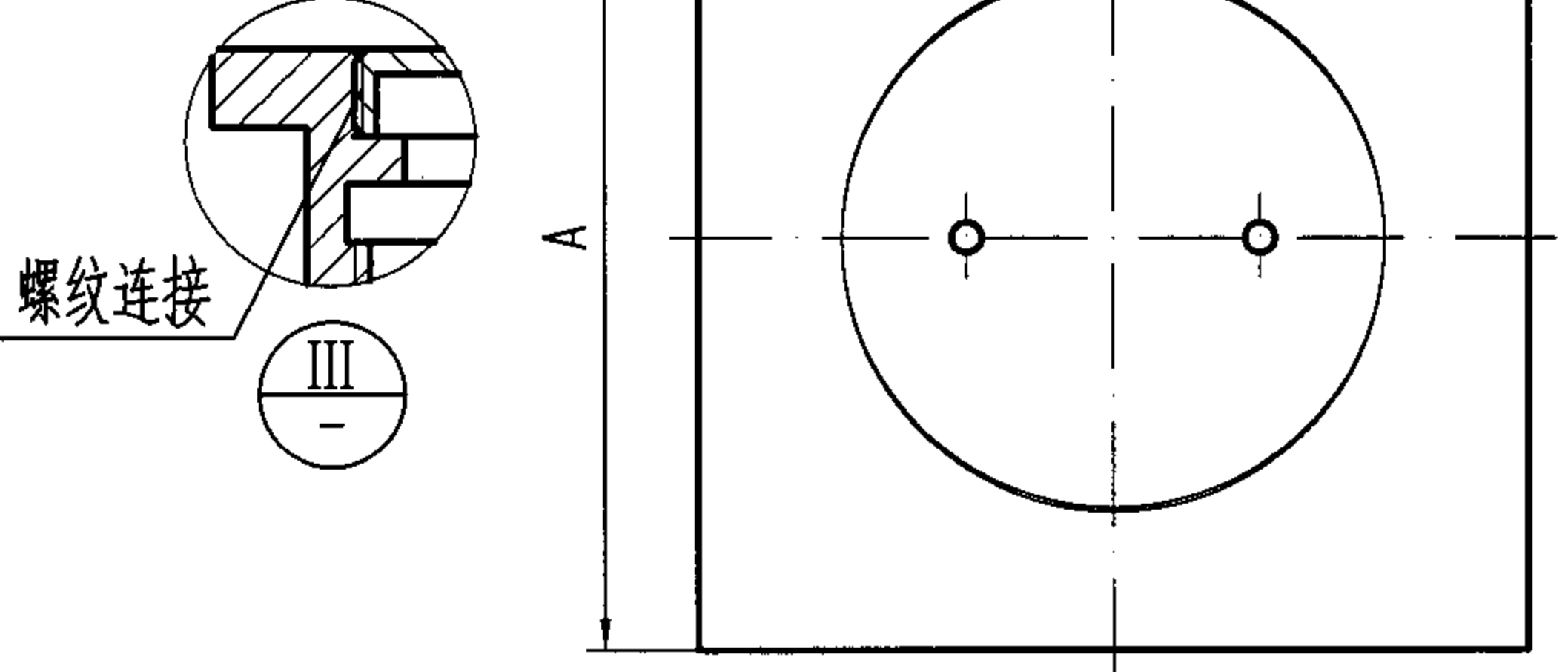


HD型构造图

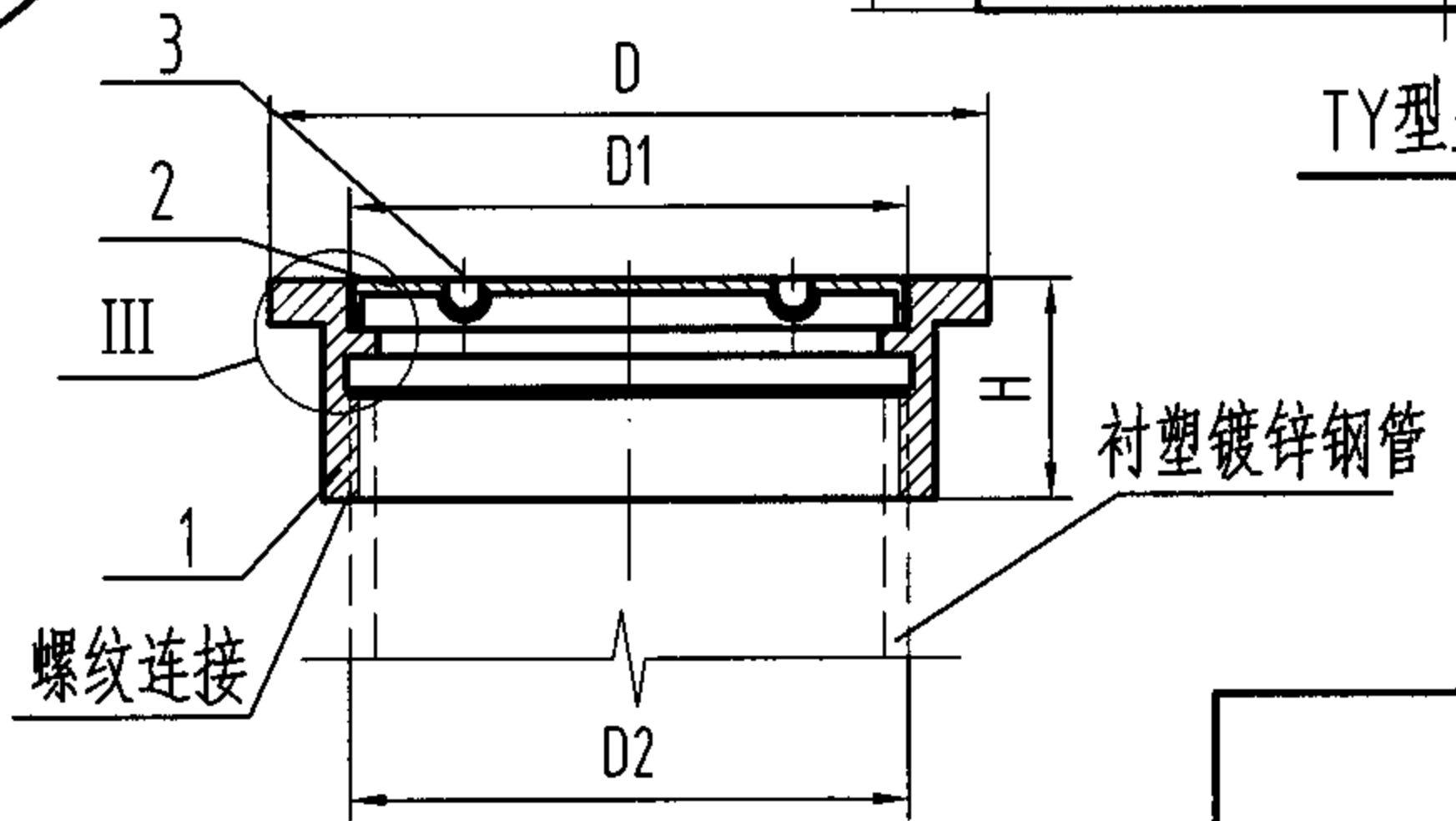
TY型构造图



HD型盖板



TY型盖板



WJ型构造图

说明:

1. 螺纹之间采用缠绕聚四氟乙烯生料带密封。
2. 本图中各型产品安装图分别参见第13、14和15页。
3. 本图系根据宁波鄞州天一五金厂(TY型)、北京市惠东塑料制品厂(HD型)和江苏省通州市五佳铸锻总厂(WJ型)提供的技术资料编制。

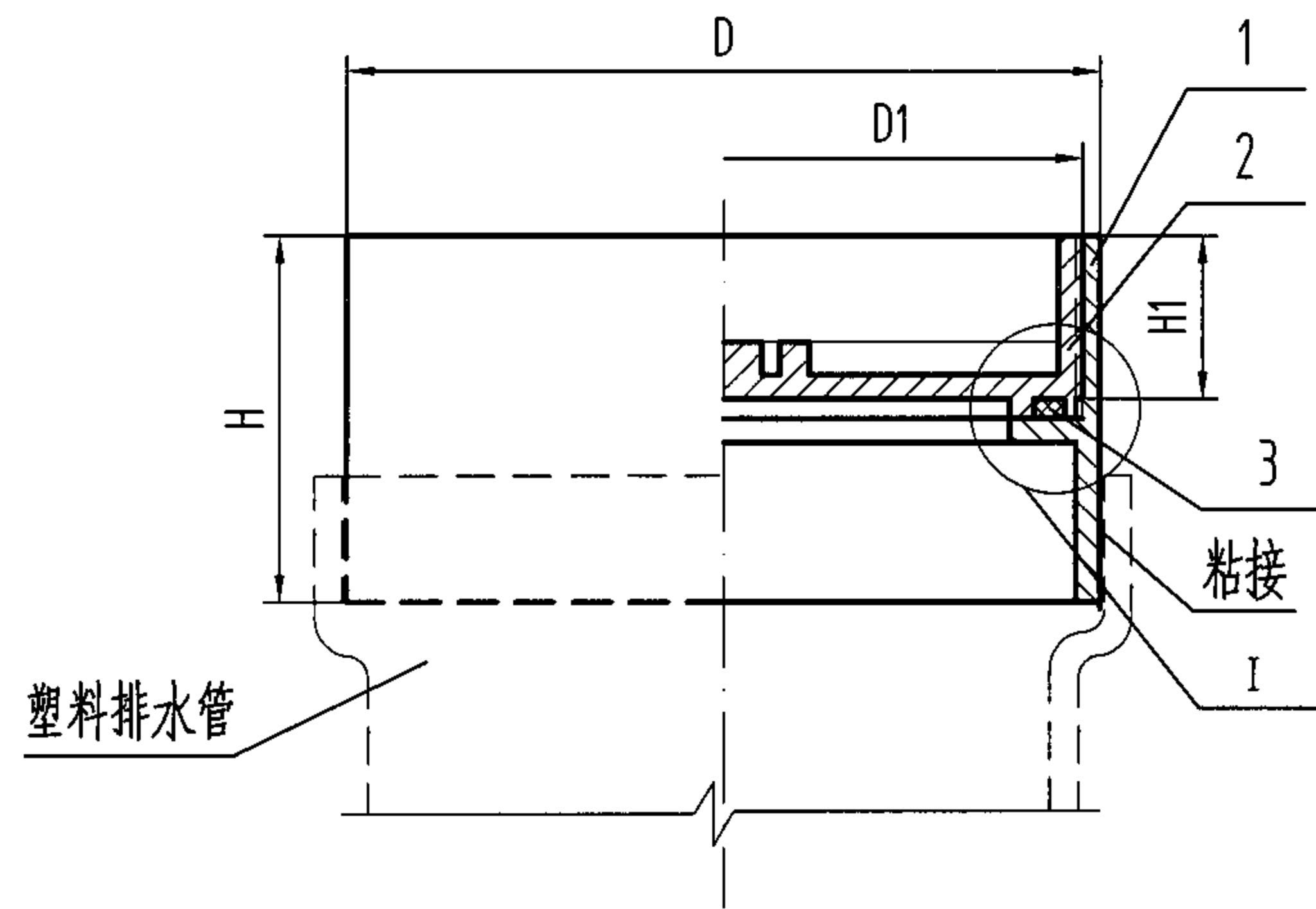
尺寸表

型号	D/A	D1	D2	D3	D4	H
TY-QSK-50	80	56	M50x15	20	50.6	34
TY-QSK-75	120	81	M76x15	33	75.6	49
TY-QSK-100	150	106	M100x15	53	100.8	57
HD-QSK-B-50	60	55	48	-	-	70
HD-QSK-B-75	84	80	72	-	-	81
HD-QSK-B-100	125	115	108	-	-	86
WJ-QSK-B-50	81	63	G2"	-	-	25
WJ-QSK-B-75	111	92	G3"	-	-	29
WJ-QSK-B-100	136	117	G4"	-	-	29
WJ-QSK-B-150	185	168	G6"	-	-	31

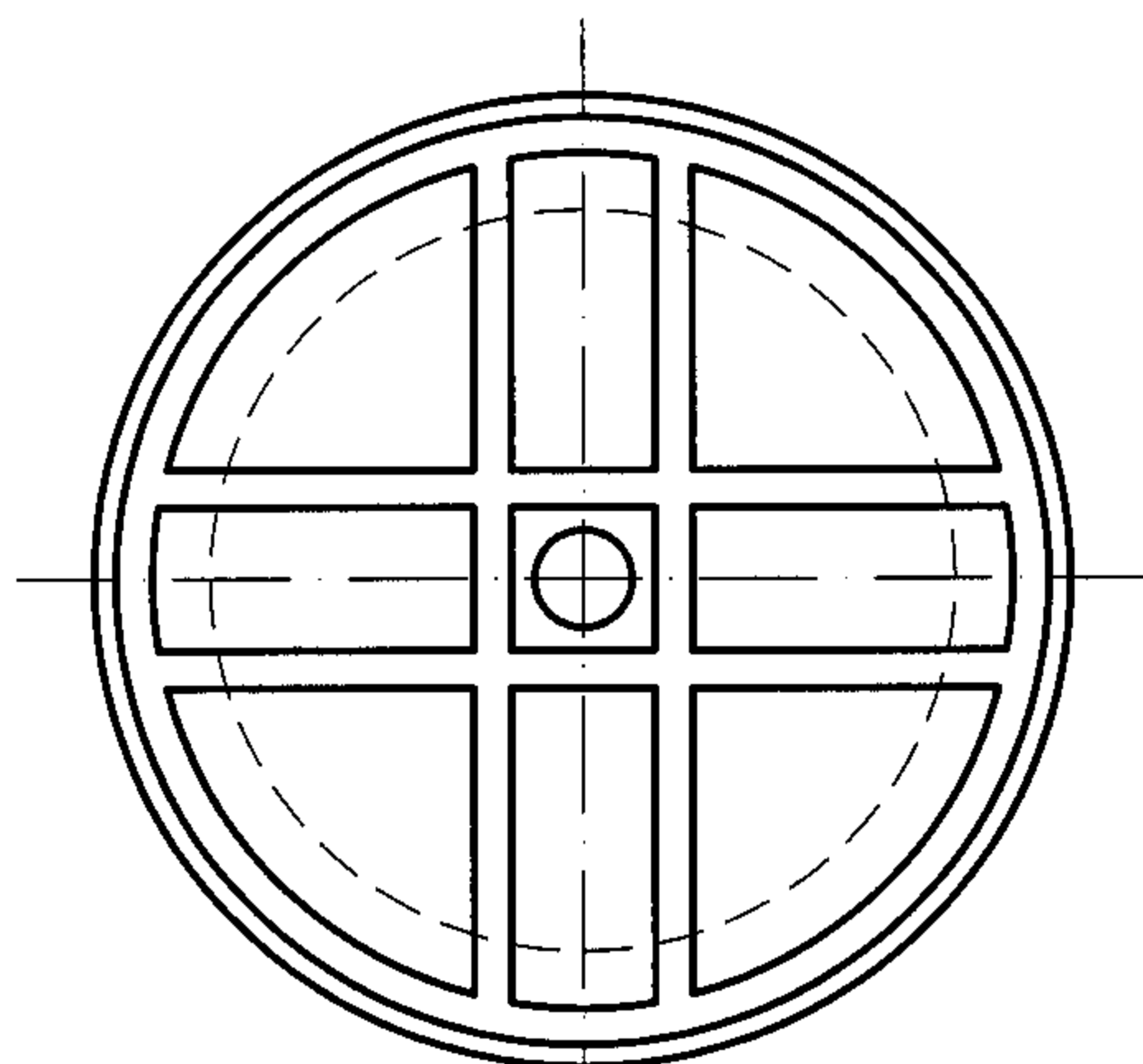
5	盖圈	1	ZCuZn38	不锈钢亦可
4	启子	1	不锈钢	
3	启孔	2	-	
2	盖板	1	ZCuZn38	不锈钢亦可
1	本体	1	ZCuZn38	不锈钢亦可
序号	名称	数量	材质或规格	备注

全铜清扫口构造图 DN50-DN150

图集号 04S301



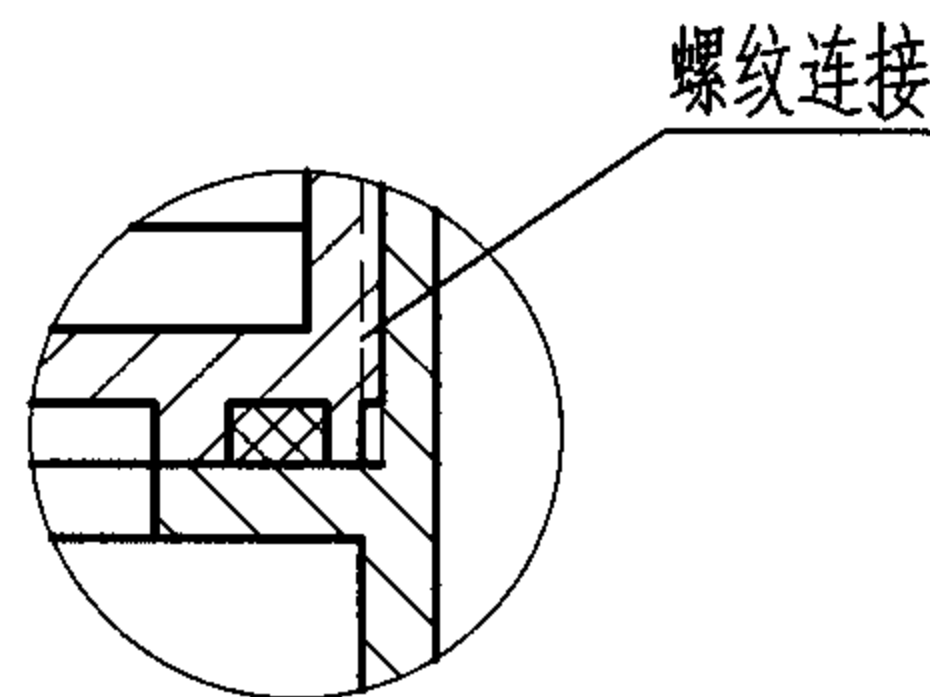
构造图



俯视图

说明:

1. 盖板材质有塑料或铜, 由设计者根据具体工程确定。
2. 本产品安装图参见第16页。
3. 本产品系根据福建省亚通塑胶有限公司提供的技术资料编制。



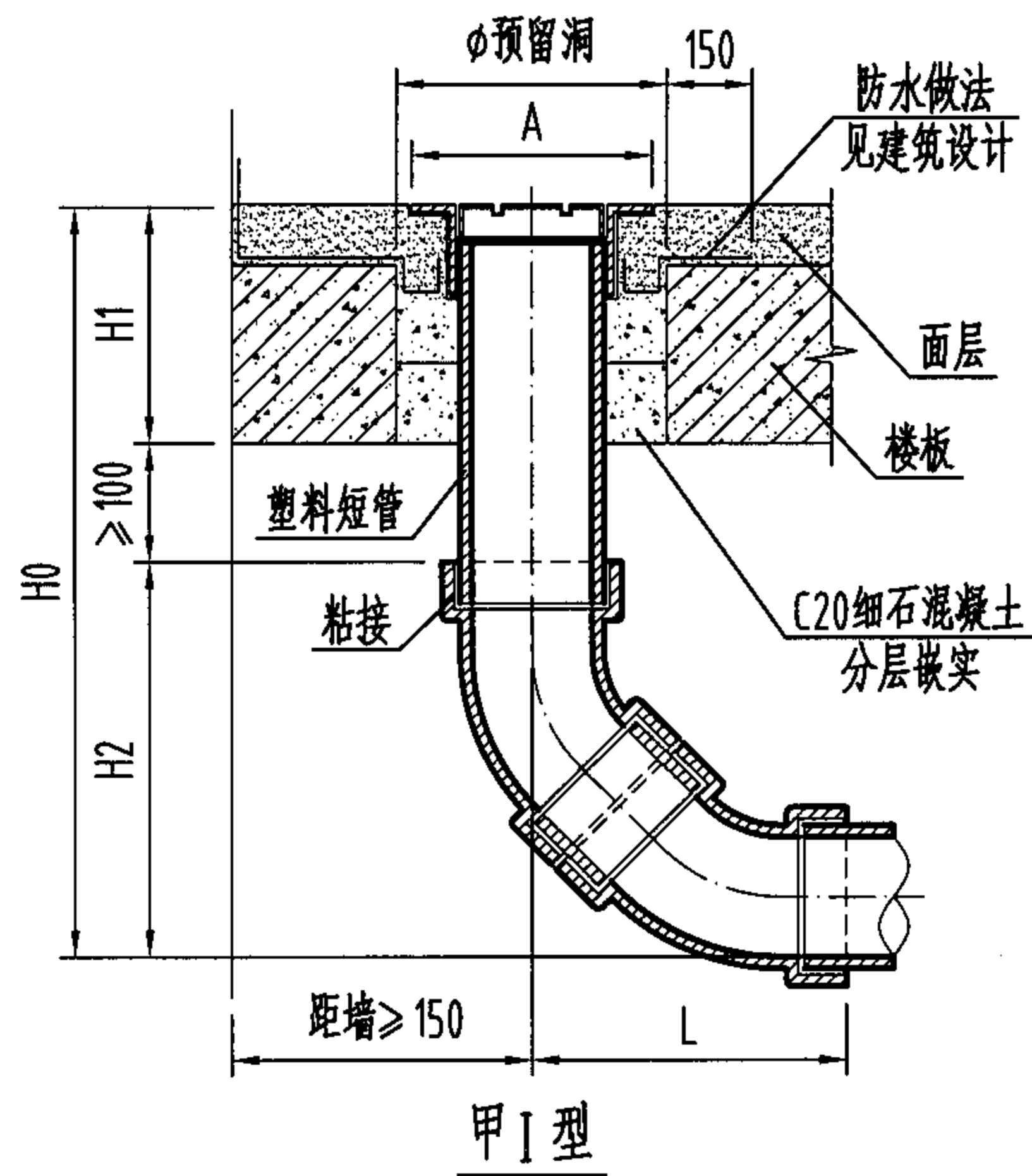
I

尺寸表

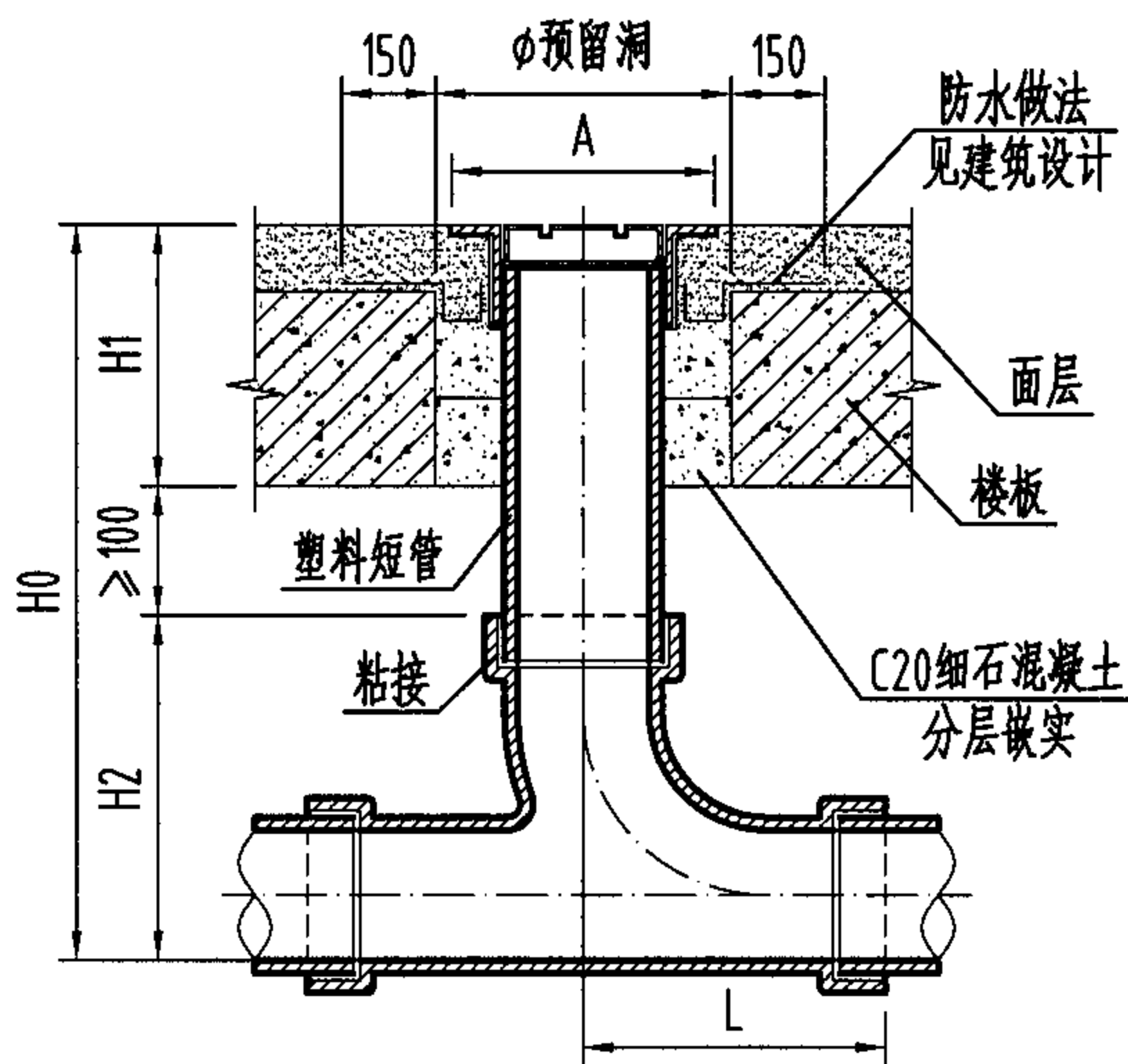
型号	D	D1	H	H1
YT-QSK-50	50	M46	25	15
YT-QSK-75	75	M70	40	20
YT-QSK-100	110	M102	50	25

3	垫圈	1	氯丁橡胶	
2	盖板	1	PVC-U	或Cu
1	本体	1	PVC-U	
序号	名称	数量	材质或规格	备注

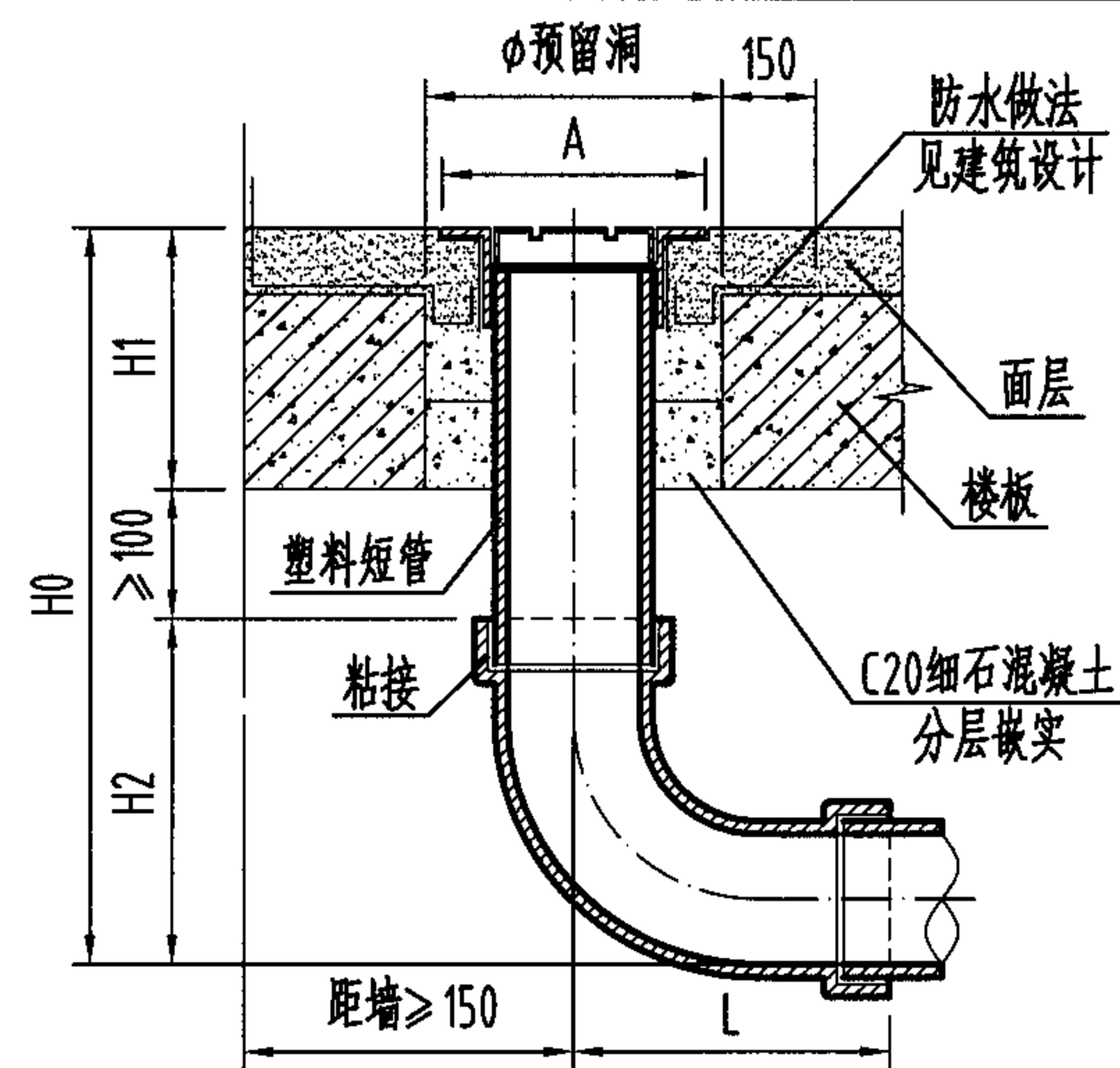
塑料清扫口构造图 DN50-DN100							图集号	04S301
审核	冯旭东	冯旭东	校对	马信国	设计	杨海键	页	12



甲I型



甲II型



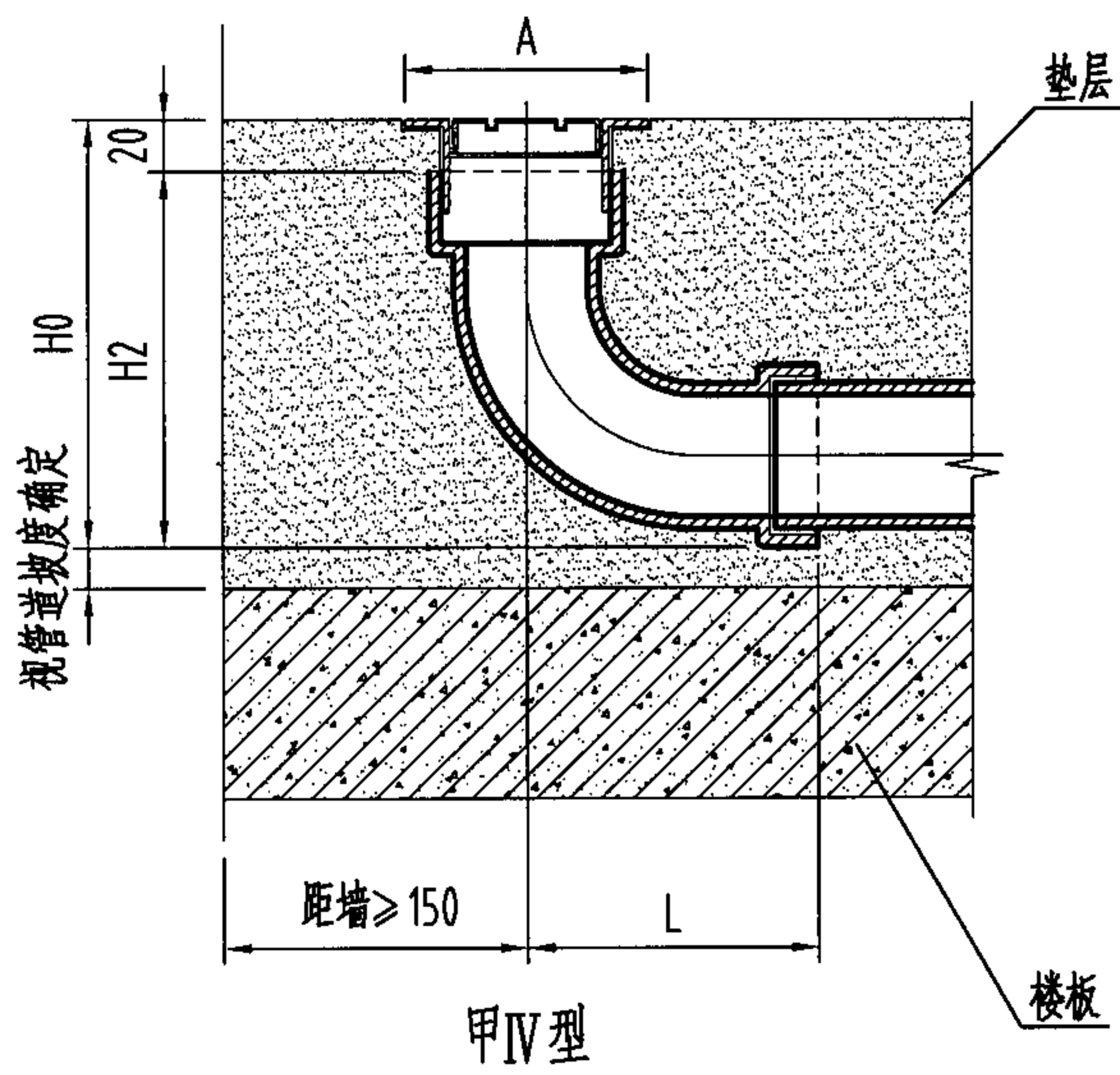
甲III型

说明:

1. 甲型连接方式为粘接, 应优先选用甲I型, 适用于接管为硬聚氯乙烯管的场所。
2. 与产品连接短管的接口做法另见各产品构造图, 本图按第11页TY型清扫口构造图绘制。
3. 清扫口装在楼板上应预留安装孔, 并应使其盖板面与周围地面持平。
4. 甲IV型安装方式适用于排水管直接埋在建筑面层内的场所。
5. 本图中H1尺寸按100mm考虑, 实际情况如有不同则H0、H1尺寸应相应调整。
6. 表中甲II型DN150的数据系根据接管为DN150xDN100顺水三通时的情况得出。

尺寸表

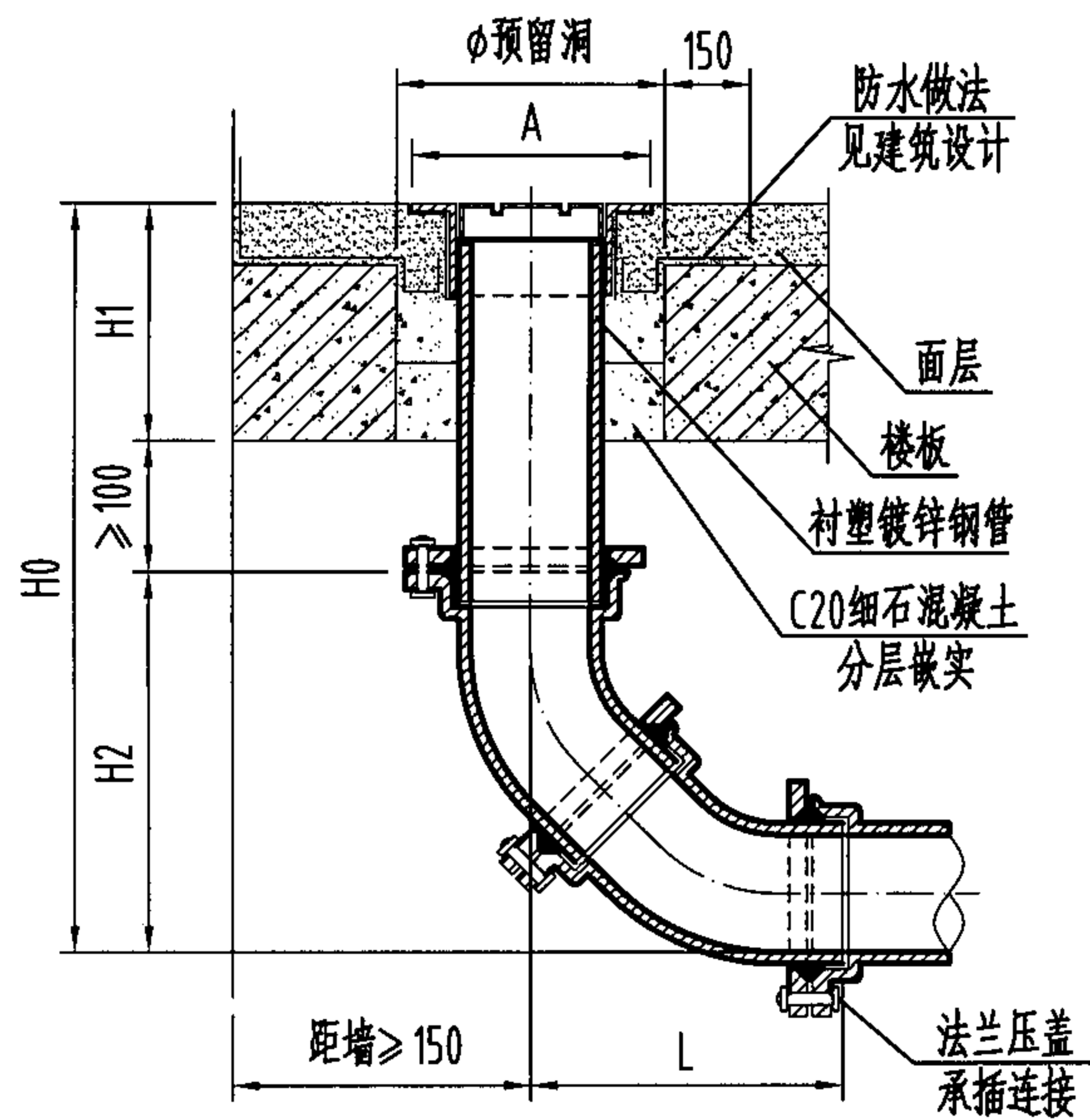
DN	H1	甲I型			甲II型			甲III型			甲IV型			Amax	ϕ
		H0	H2	L	H0	H2	L	H0	H2	L	H0	H2	L		
50	本图 按100 考虑	≥ 313	113	89	≥ 283	83	55	≥ 288	88	65	≥ 113	93	65	80	130
75		≥ 374	174	138	≥ 329	129	87	≥ 325	125	90	≥ 151	131	90	120	170
100		≥ 430	230	176	≥ 377	177	116	≥ 370	170	118	≥ 197	177	118	150	200
150		-	-	-	≥ 444	244	155	-	-	-	-	-	-	-	-



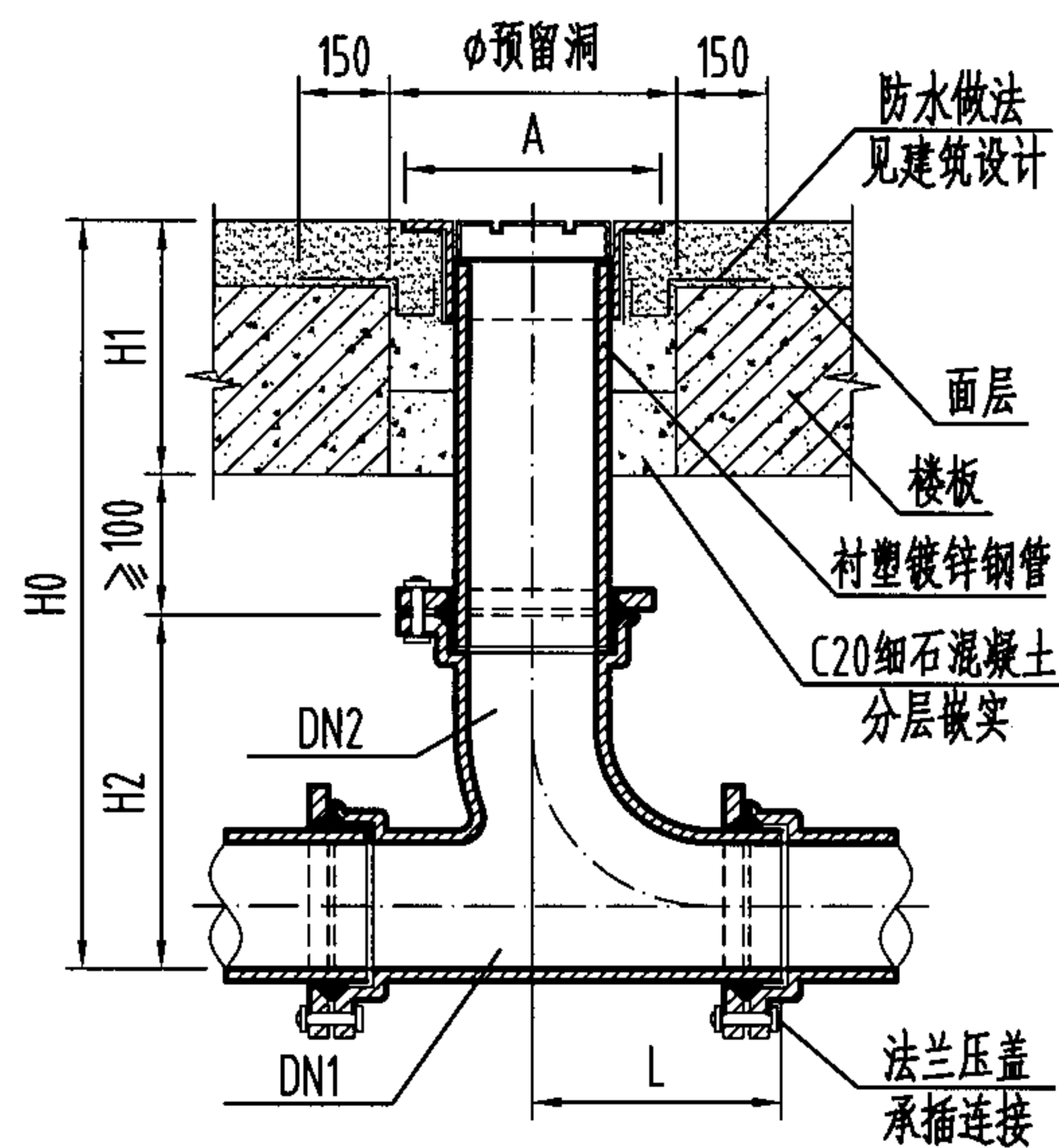
甲IV型

地面式清扫口[甲型]安装图 DN50-DN150

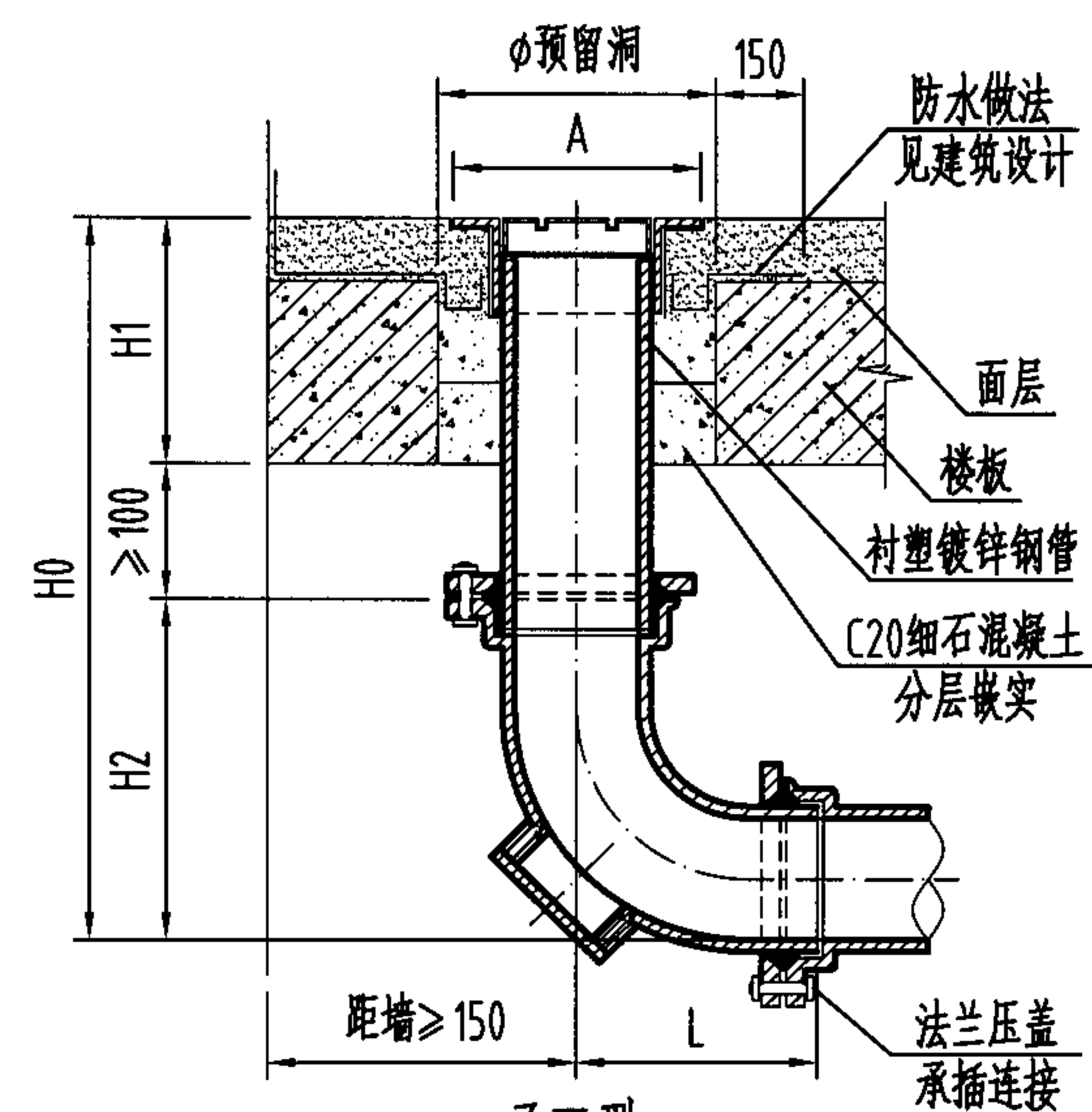
图集号 04S301



乙I型



乙II型



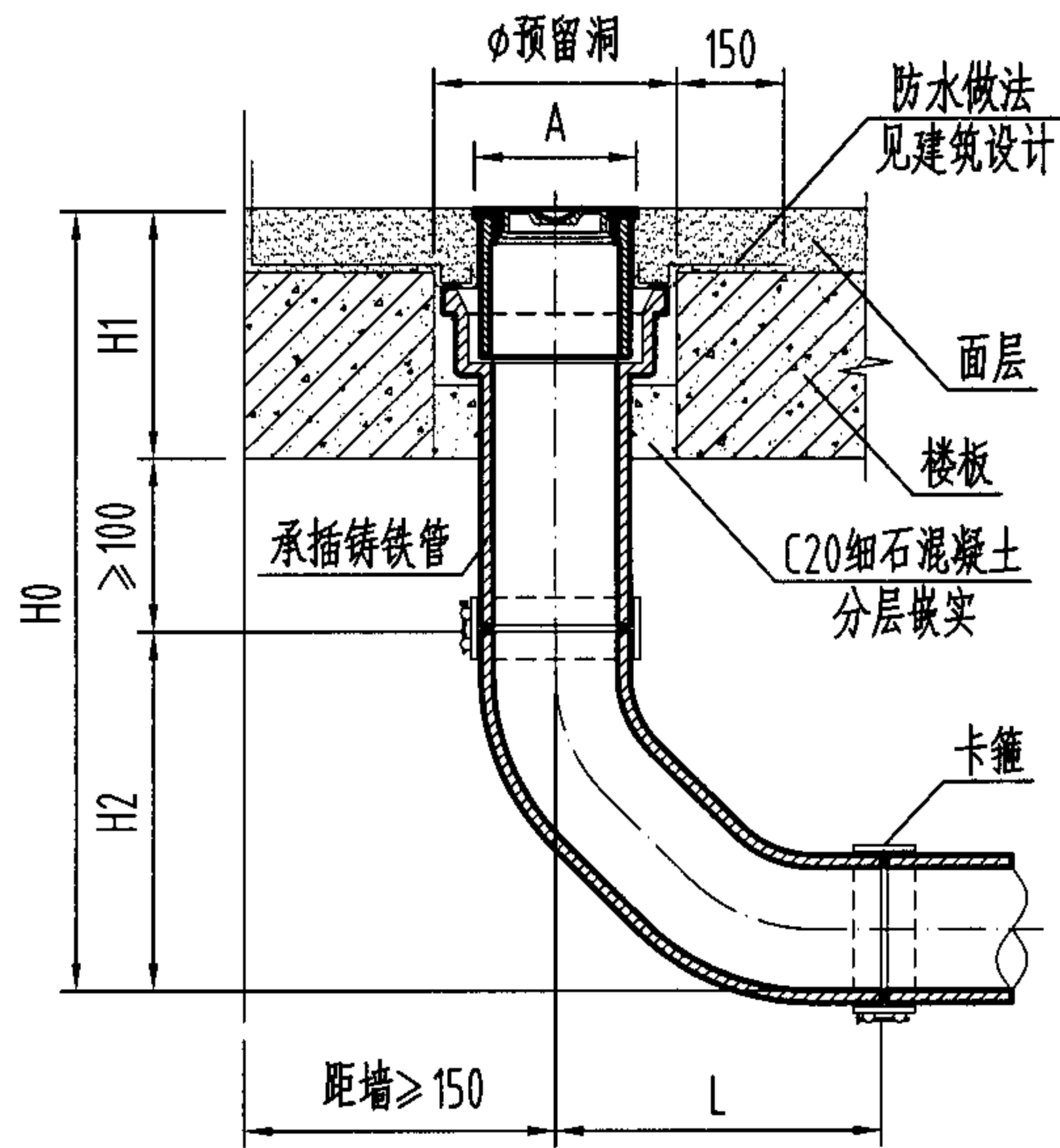
乙III型

尺寸表

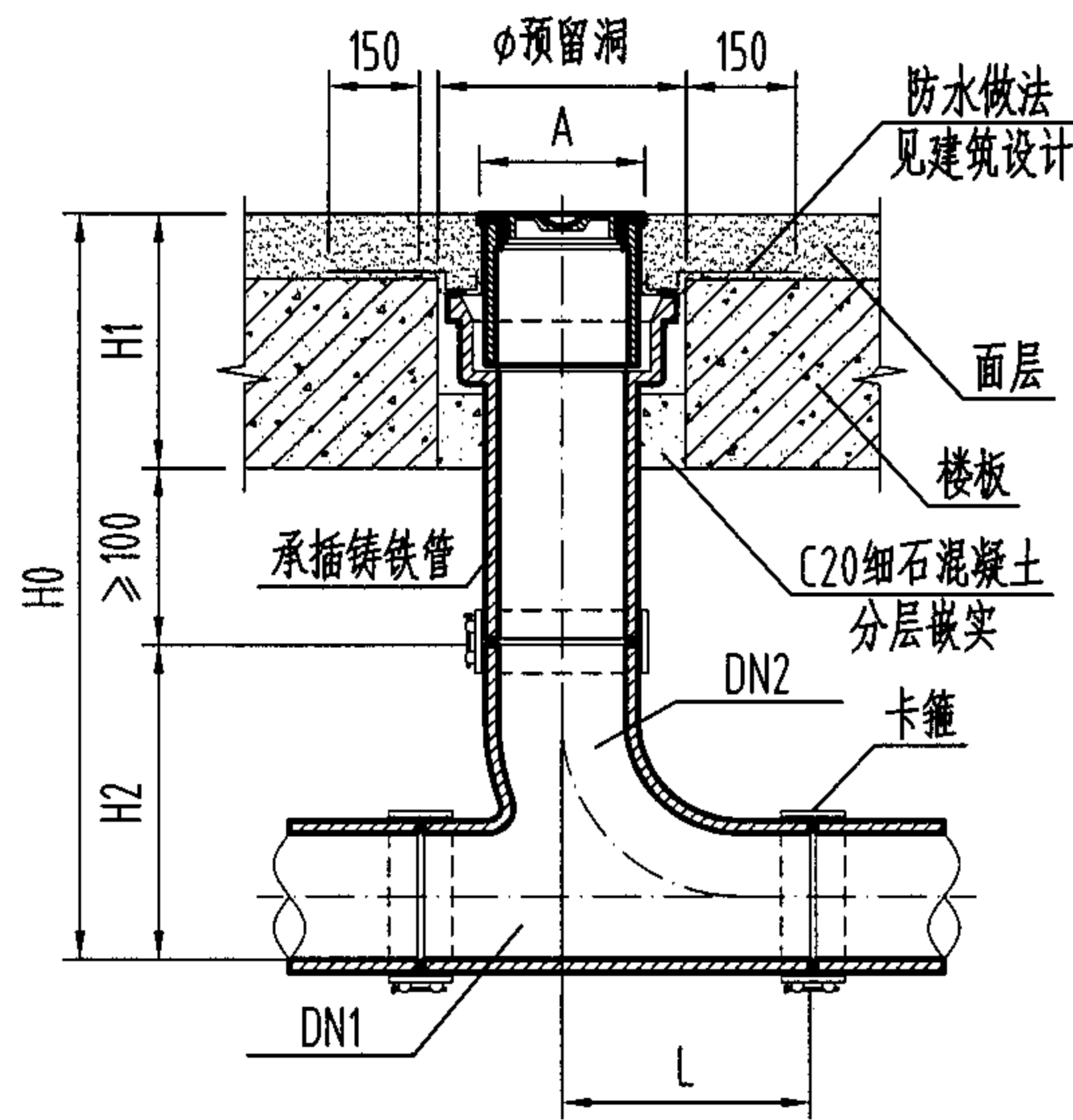
DN1xDN2	H1	乙I型			乙II型			乙III型			Amax	φ
		H0	H2	L	H0	H2	L	H0	H2	L		
50X50	本图按100考虑	≥405	205	251	≥383	183	202	≥382	182	175	80	130
75X75		≥432	232	284	≥436	236	246	≥408	208	202	120	170
100X100		≥456	256	308	≥482	282	280	≥434	234	220	150	200
150X100		-	-	-	≥531	331	293	-	-	-	150	200
150X150		-	-	-	≥573	373	356	-	-	-	185	235
200X100		-	-	-	≥580	380	302	-	-	-	-	-
200X150		-	-	-	≥623	423	360	-	-	-	-	-

说明:

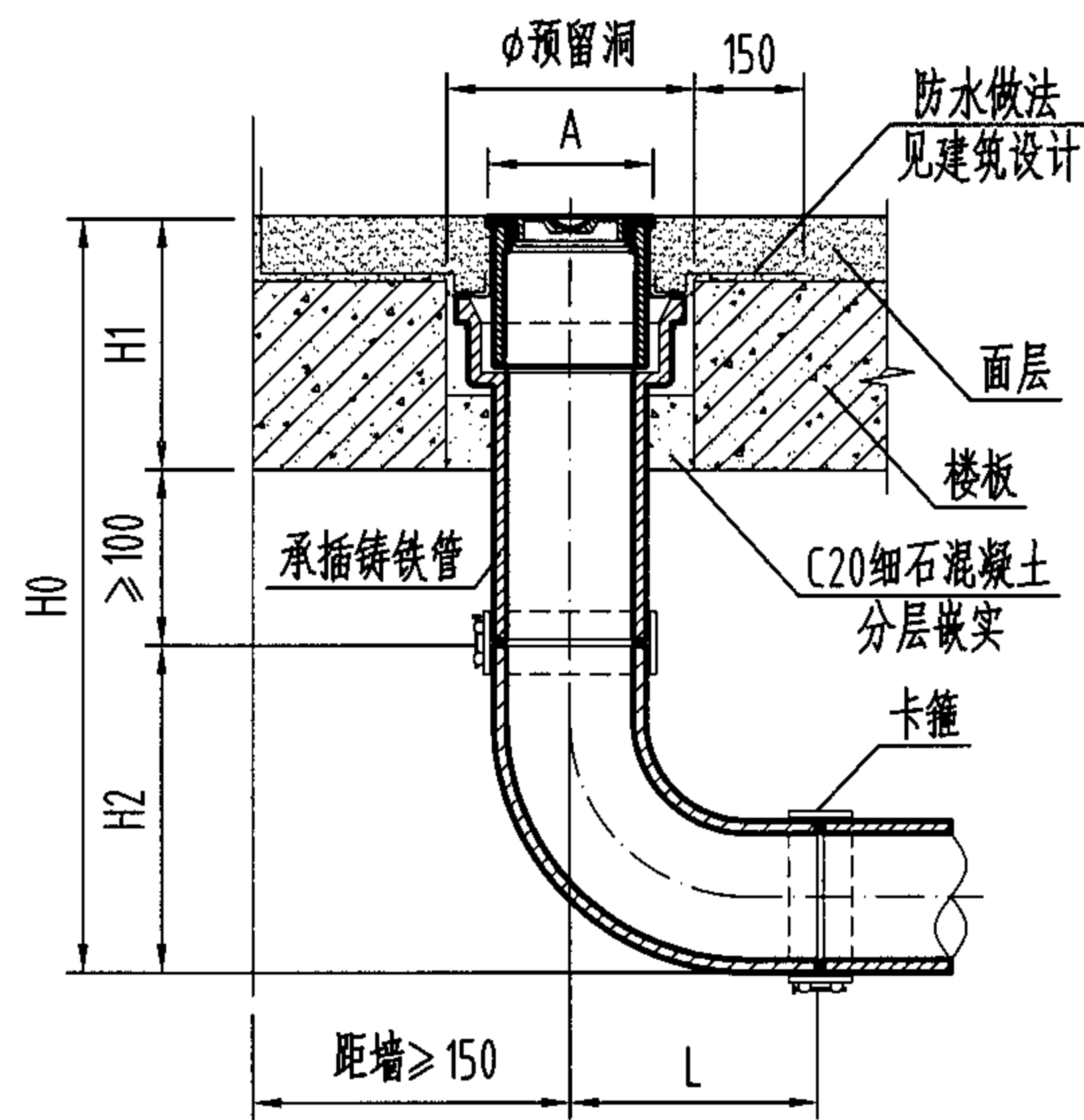
- 乙型连接方式为法兰压盖承插连接, 应优先选用乙I型, 适用于接管为离心铸铁排水管的场所。
- 与产品连接短管的接口做法另见各产品构造图, 本图按第11页WJ型清扫口构造图绘制。
- 清扫口装设在楼板上应预留安装孔, 并应使其盖板面与周围地面持平。
- 本图中H1尺寸按100mm考虑, 实际情况如有不同则H0、H1尺寸应相应调整。



丙I型



丙II型



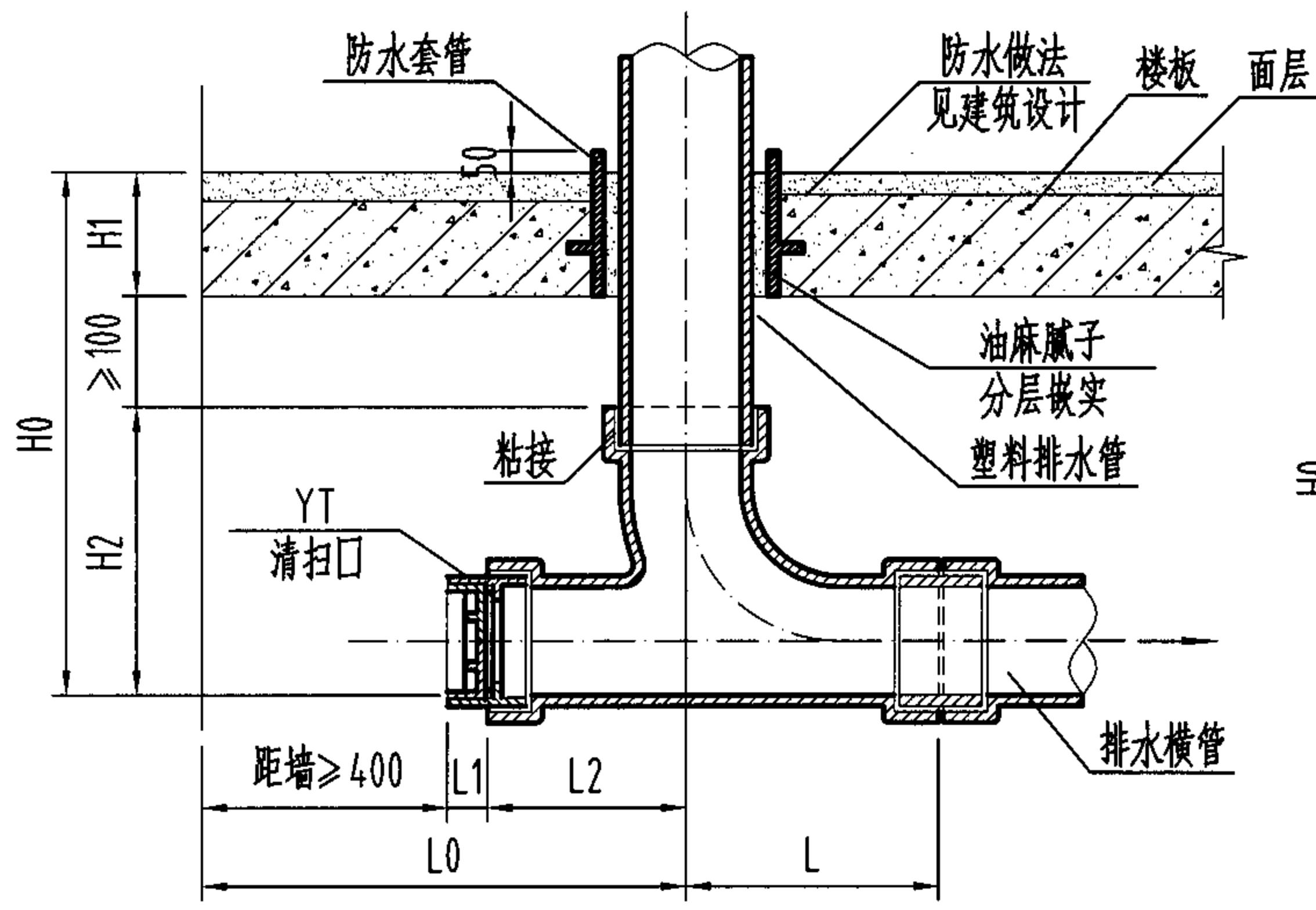
丙III型

尺寸表

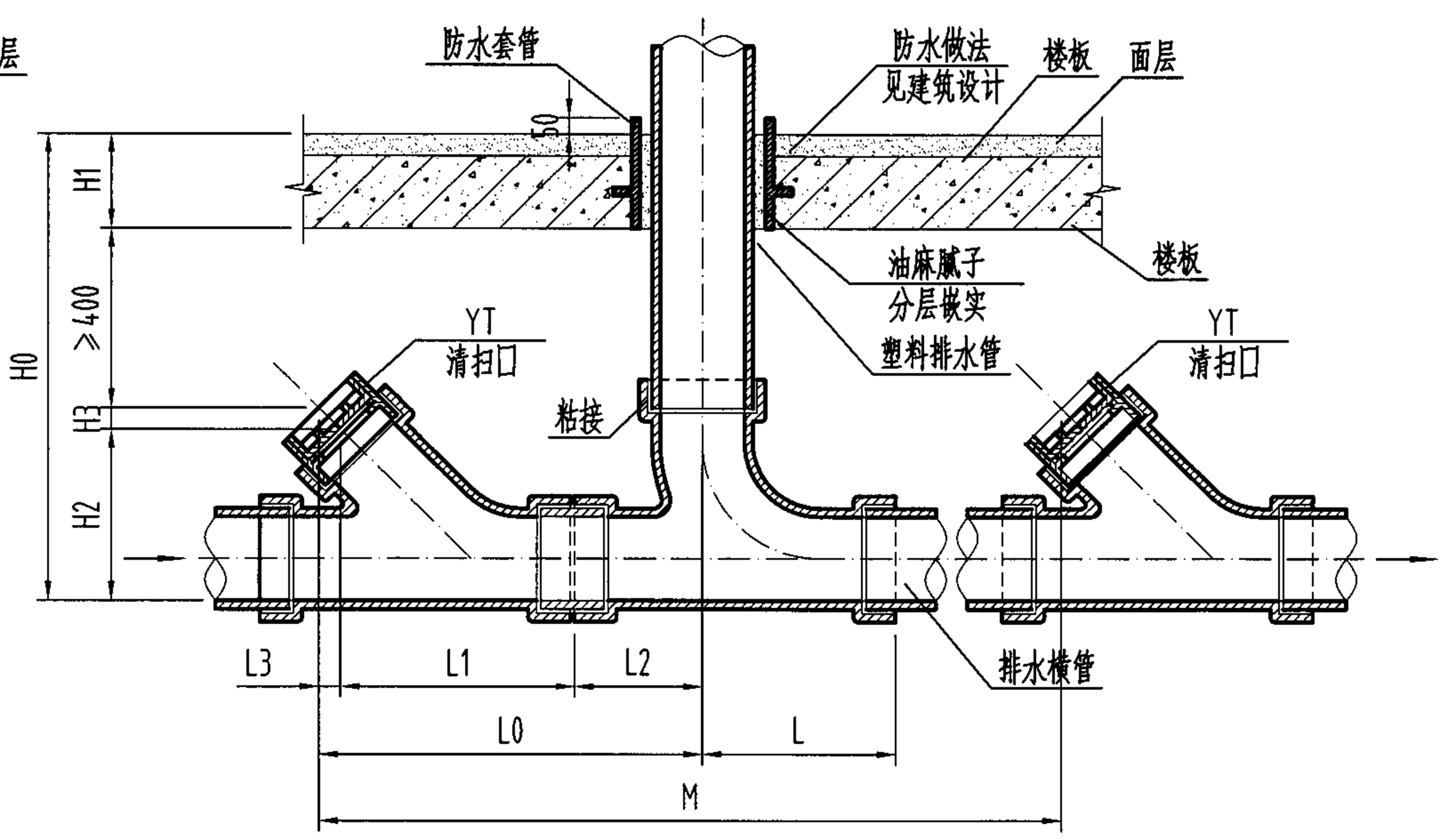
DN1xDN2	H1	丙 I 型			丙 II 型			丙 III 型			Amax	φ
		H0	H2	L	H0	H2	L	H0	H2	L		
50X50	本图 按100 考虑	≥346	146	121	≥367	167	155	≥300	100	75	80	130
75X75		≥387	187	150	≥422	222	211	≥332	132	95	120	170
100X100		≥421	221	170	≥474	274	259	≥361	161	110	150	200
150X100		-	-	-	≥523	323	269	-	-	-	150	200
150X150		-	-	-	≥579	379	357	-	-	-	185	235
200X100		-	-	-	≥572	373	279	-	-	-	-	-
200X150		-	-	-	≥629	429	367	-	-	-	-	-

- 说明:
- 1、丙型连接方式为卡箍，应优先选用丙I型，适用于接管为离心铸铁排水管的场所。
 - 2、与产品连接短管的接口做法另见各产品构造图，本图按第11页WJ型清扫口构造图绘制。
 - 3、清扫口装设在楼板上应预留安装孔，并应使其盖板面与周围地面持平。
 - 4、丙I型中连接管为88°小半径弯头，可用两个45°弯头代替，尺寸不变。
 - 5、本图中H1尺寸按100mm考虑，实际情况如有不同则H0、H1尺寸应相应调整。

地面式清扫口[丙型]安装图 DN50-DN200								图集号	04S301
审核	冯旭东	冯旭东	校对	马信国	设计	杨海键	杨海键	页	15



甲 I 型



甲 II 型

相邻两个清扫口之间的最大水平距离M (m)

横干管管径	生活污水	生活废水
DN50-DN75	8	10
DN100-DN150	10	15
DN200	20	25

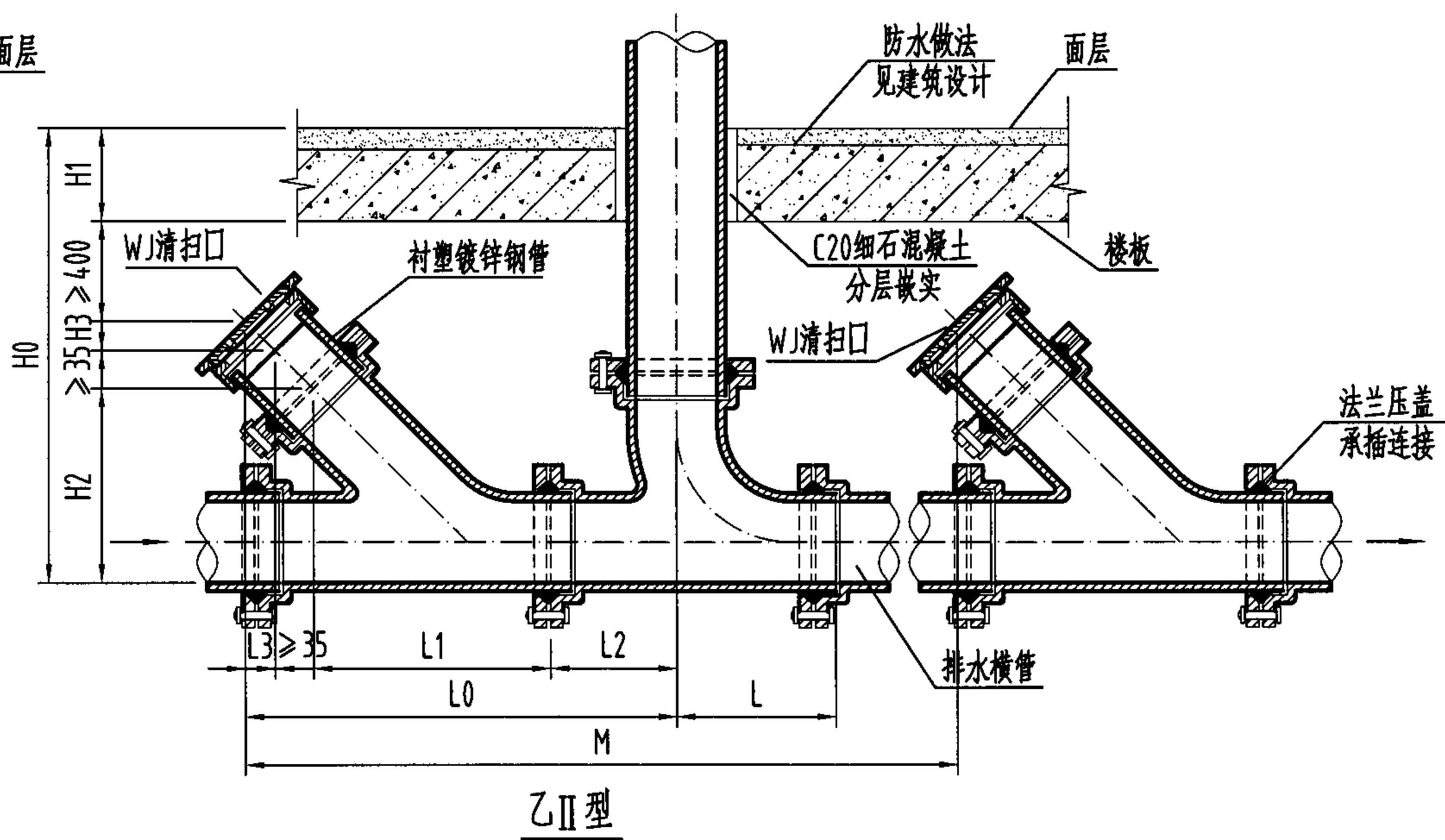
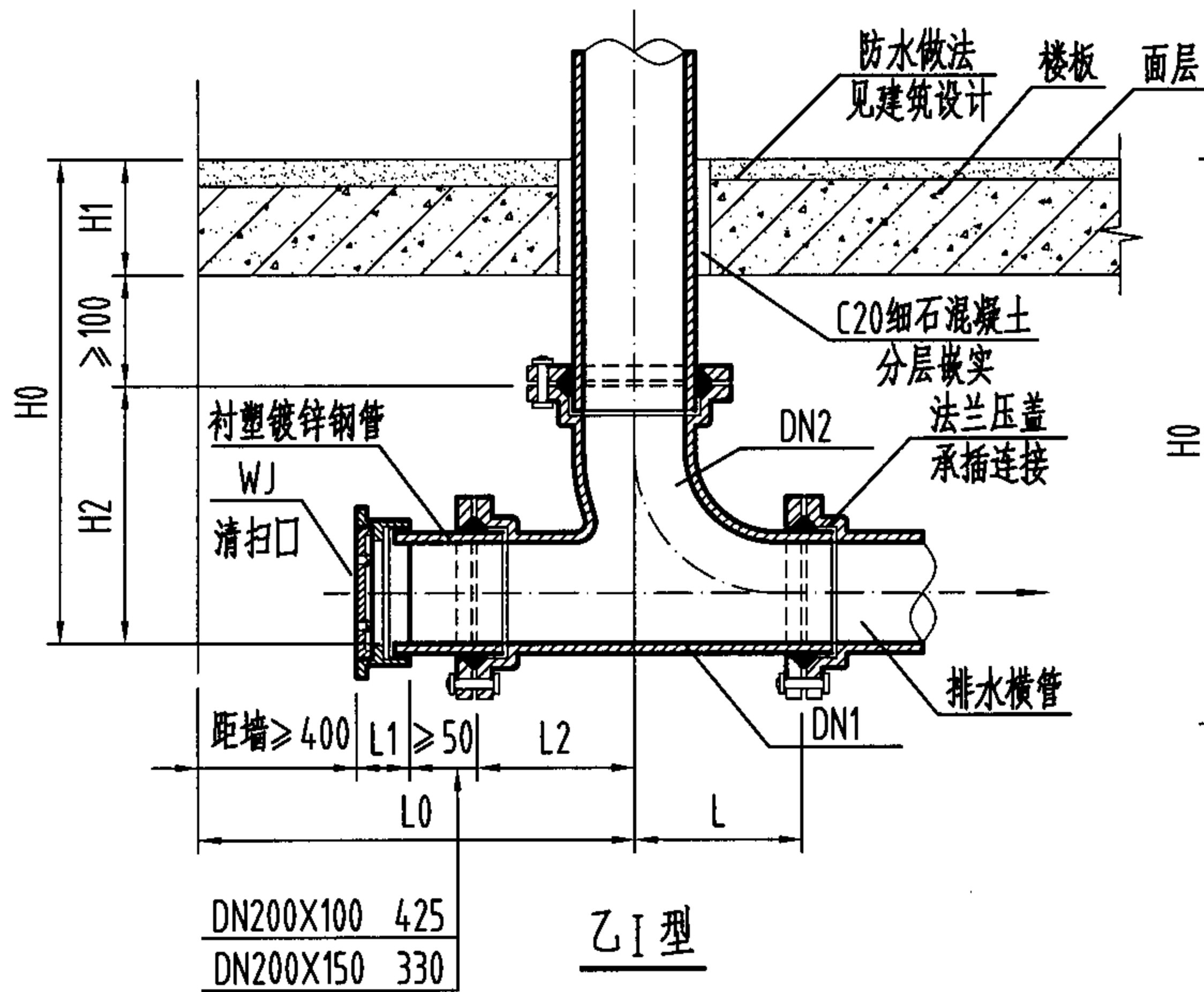
尺寸表

说明:

- 1、排水管径 < DN100 的，清扫口规格同排水管径；排水管径 ≥ DN100 的，清扫口规格可取 DN100。当排水管径为 DN150 时，甲 I 型用 DN150 顺水三通加异径管接清扫口，甲 II 型用 DN150 × DN100 斜三通接清扫口，本图不另行表示。
- 2、甲 I 型适用于清扫口设置在排水横管端部的场所。
- 3、甲 II 型适用于清扫口设置在排水横管中间的场所。
- 4、本图中 H1 尺寸按 100mm 考虑，实际情况如有不同则 H0、H1 尺寸应相应调整。
- 5、本图中 H3 和 L3 尺寸系根据福建省亚通塑胶有限公司提供的技术资料编制，若选用其他厂家产品则相关数据须相应调整。

DN	H1	L	L2	甲 I 型				甲 II 型				
				H0	H2	L0	L1	H0	H2	L0	L1	H3/L3
50	本图 按100 考虑	55	51	≥ 283	83	≥ 451	0	≥ 586	86	≥ 152	101	0
75		87	79	≥ 329	129	≥ 479	0	≥ 630	130	≥ 232	153	0
100		116	103	≥ 377	177	≥ 505	2	≥ 685	183	≥ 310	205	2
150		155	141	≥ 444	244	≥ 543	2	≥ 736	234	≥ 358	215	2

审核 冯旭东								校对 马信国				设计 杨海键		图集号 04S301
楼板下清扫口[甲型]安装图 DN50-DN150												页	16	



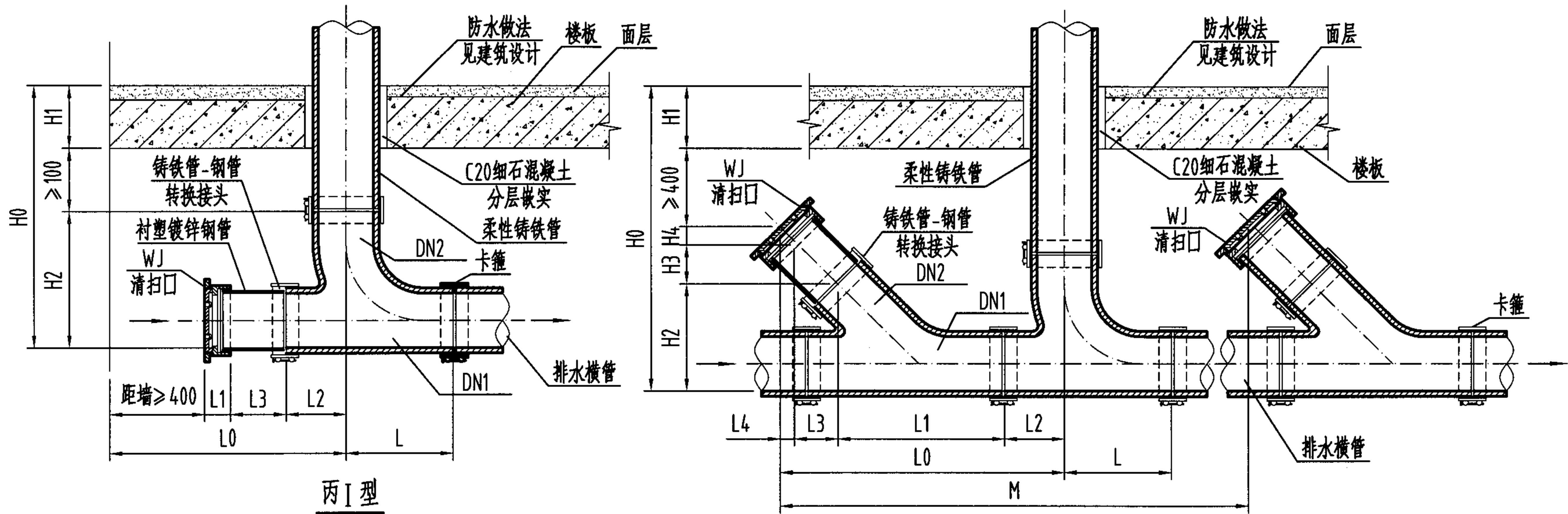
尺寸表

DN1xDN2	H1	L	L2	乙 I 型				乙 II 型				
				H0	H2	L0	L1	H0	H2	L0	L1	H3/L3
50X50	本图 按100 考虑	202	87	≥383	183	≥562	25	≥684	131	≥359	219	18
75X75		246	94	≥436	236	≥573	29	≥742	186	≥418	268	21
100X100		280	105	≥482	282	≥584	29	≥776	220	≥476	315	21
150X100		293	130	≥531	331	≥611	31	≥837	281	≥504	318	21
150X150		356	134	≥573	373	≥611	31	≥898	342	≥526	340	21
200X100		302	130	≥580	380	≥984	29	-	-	-	-	-
200X150		360	155	≥623	423	≥916	31	-	-	-	-	-

说明:

1. 排水管径 < DN100 的, 清扫口规格同排水管径; 排水管径 ≥ DN100 的, 清扫口规格取 DN100。当排水管径为 DN150 (或 DN200) 时, 乙 I 型用 DN150 (或 DN200) TY 型三通加异径管接清扫口, 乙 II 型用 DN150 (或 DN200) x DN100 Y 型三通接清扫口。
2. 乙 I 型适用于清扫口设置在排水横管端部的场所。
3. 乙 II 型适用于清扫口设置在排水横管中间的场所。
4. 本图中 H1 尺寸按 100mm 考虑, 实际情况如有不同则 H0、H1 尺寸应相应调整。
5. 本图中 H3 和 L3 尺寸系根据江苏省通州市五佳铸锻总厂提供的技术资料编制, 若选用其他厂家产品则相关数据须相应调整。
6. 本图中尺寸 M 参见第 16 页相应表格——相邻两个清扫口之间的最大水平距离。

楼板下清扫口 [乙型] 安装图 DN50-DN200								图集号	04S301
审核	冯旭东	设计	杨海键	校对	马信国	页		17	



说明:

1. 排水管径 $< DN100$ 的, 清扫口规格同排水管径; 排水管径 $\geq DN100$ 的, 清扫口规格取 $DN100$ 。当排水管径为 $DN150$ (或 $DN200$)时, 丙I型用 $DN150$ (或 $DN200$)TY型三通加异径管接清扫口, 丙II型用 $DN150$ (或 $DN200$) \times $DN100$ Y型三通接清扫口。
2. 丙I型适用于清扫口设置在排水横管端部的场所。
3. 丙II型适用于清扫口设置在排水横管中间的场所。
4. 本图中 $H1$ 尺寸按 100mm 考虑, 实际情况如有不同则 $H0$ 、 $H1$ 尺寸应相应调整。
5. 本图中 $H3$ 和 $L4$ 尺寸系根据江苏省通州市五佳铸锻总厂提供的技术资料编制, 若选用其他厂家产品则相关数据须相应调整。
6. 本图中尺寸 M 参见第16页相应表格——相邻两个清扫口之间的最大水平距离。

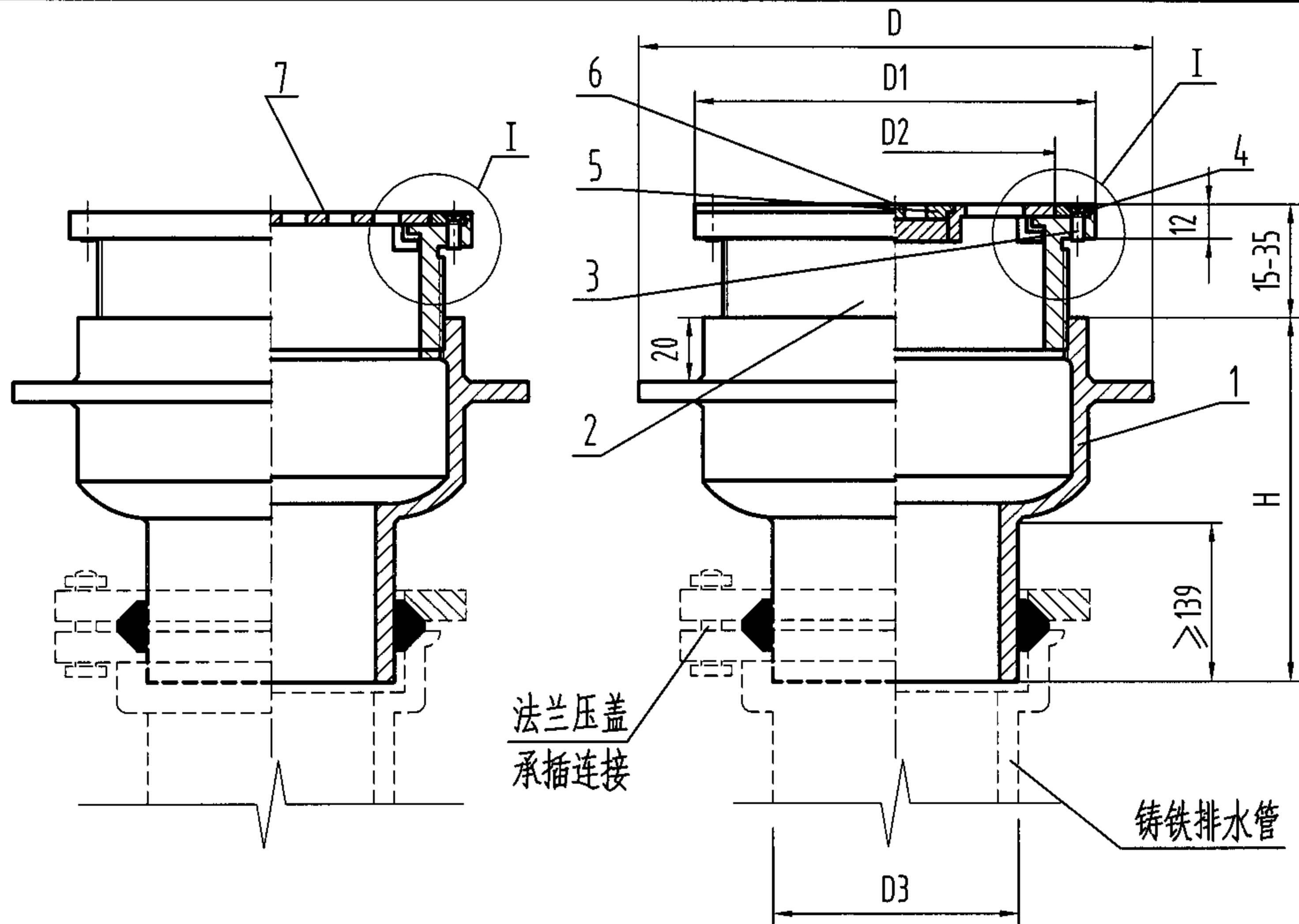
尺寸表

DN1 \times DN2	H1	L	L2	丙 I 型					丙 II 型					
				H0	H2	L0	L1	L3	H0	H2	L0	L1	H3/L3	H4/L4
50 \times 50	本图 按100 考虑	155	5	≥ 367	167	≥ 480	25	≥ 50	≥ 643	90	≥ 184	126	≥ 35	18
75 \times 75		211	4	≥ 422	222	≥ 483	29	≥ 50	≥ 677	122	≥ 229	170	≥ 35	20
100 \times 100		259	1	≥ 474	274	≥ 480	29	≥ 50	≥ 705	150	≥ 260	204	≥ 35	20
150 \times 100		269	11	≥ 523	323	≥ 512	31	≥ 70	≥ 770	200	≥ 282	214	≥ 50	20
150 \times 150		357	-2	≥ 579	379	≥ 499	31	≥ 70	≥ 806	229	≥ 305	233	≥ 57	20

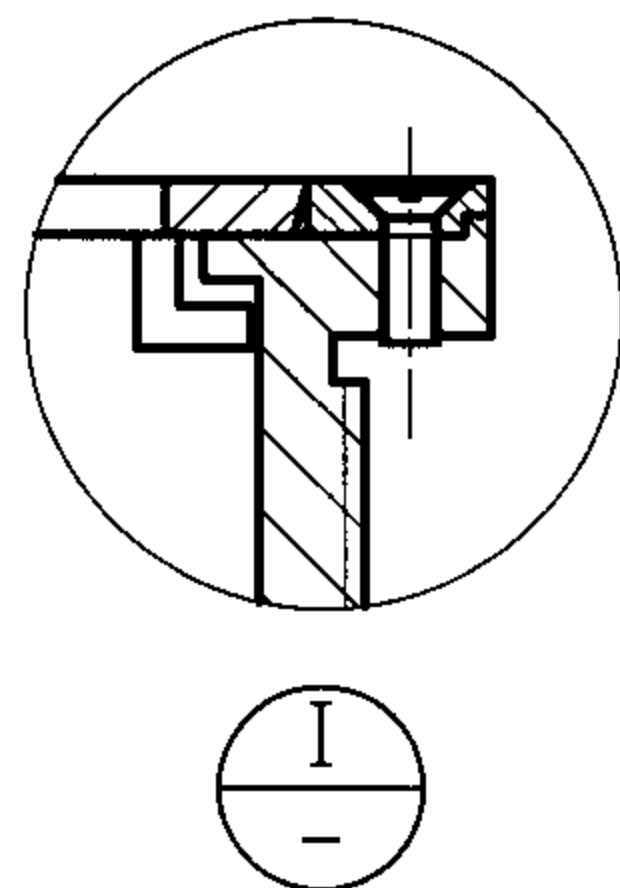
楼板下清扫口[丙型]安装图 DN50-DN200

图集号 04S301

审核 冯旭东 冯旭东 校对 马信国 设计 杨海键 页 18



构造图

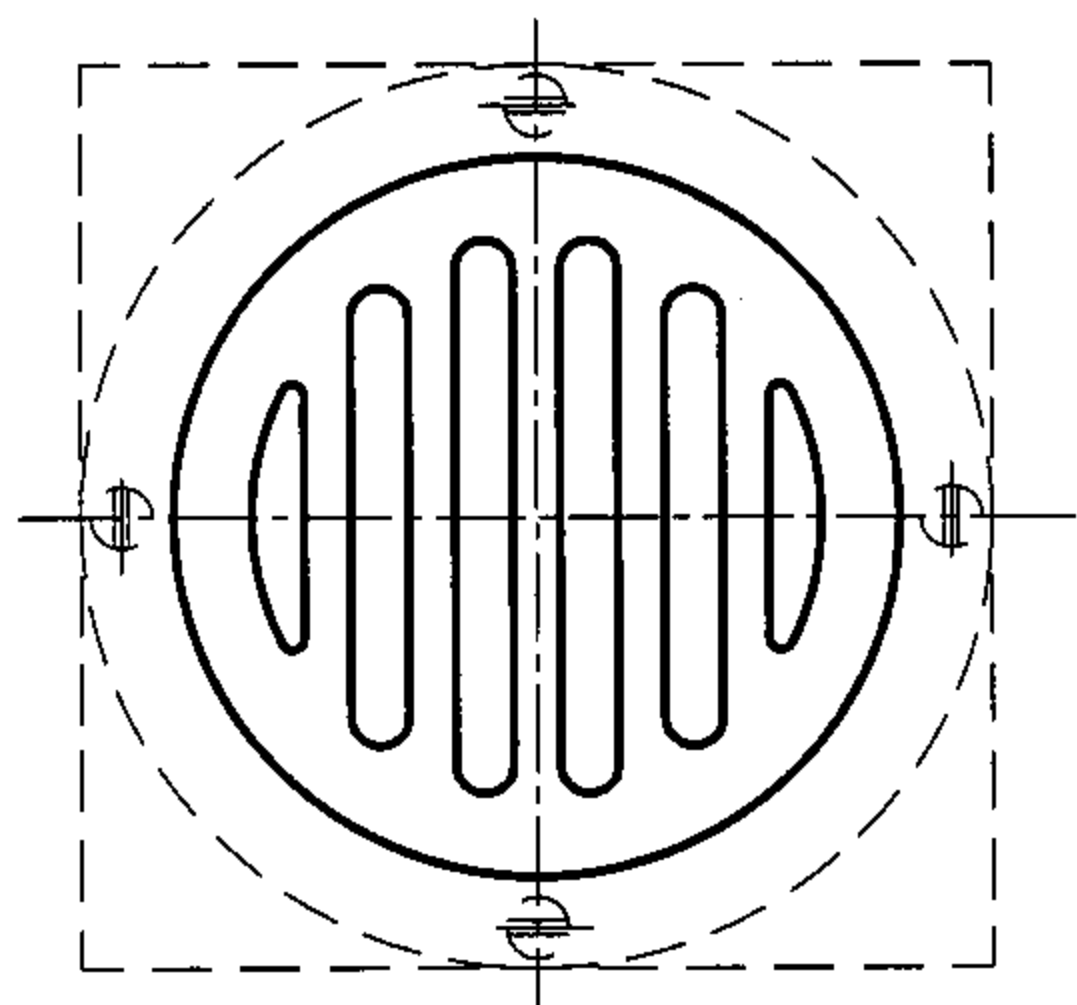


说明:

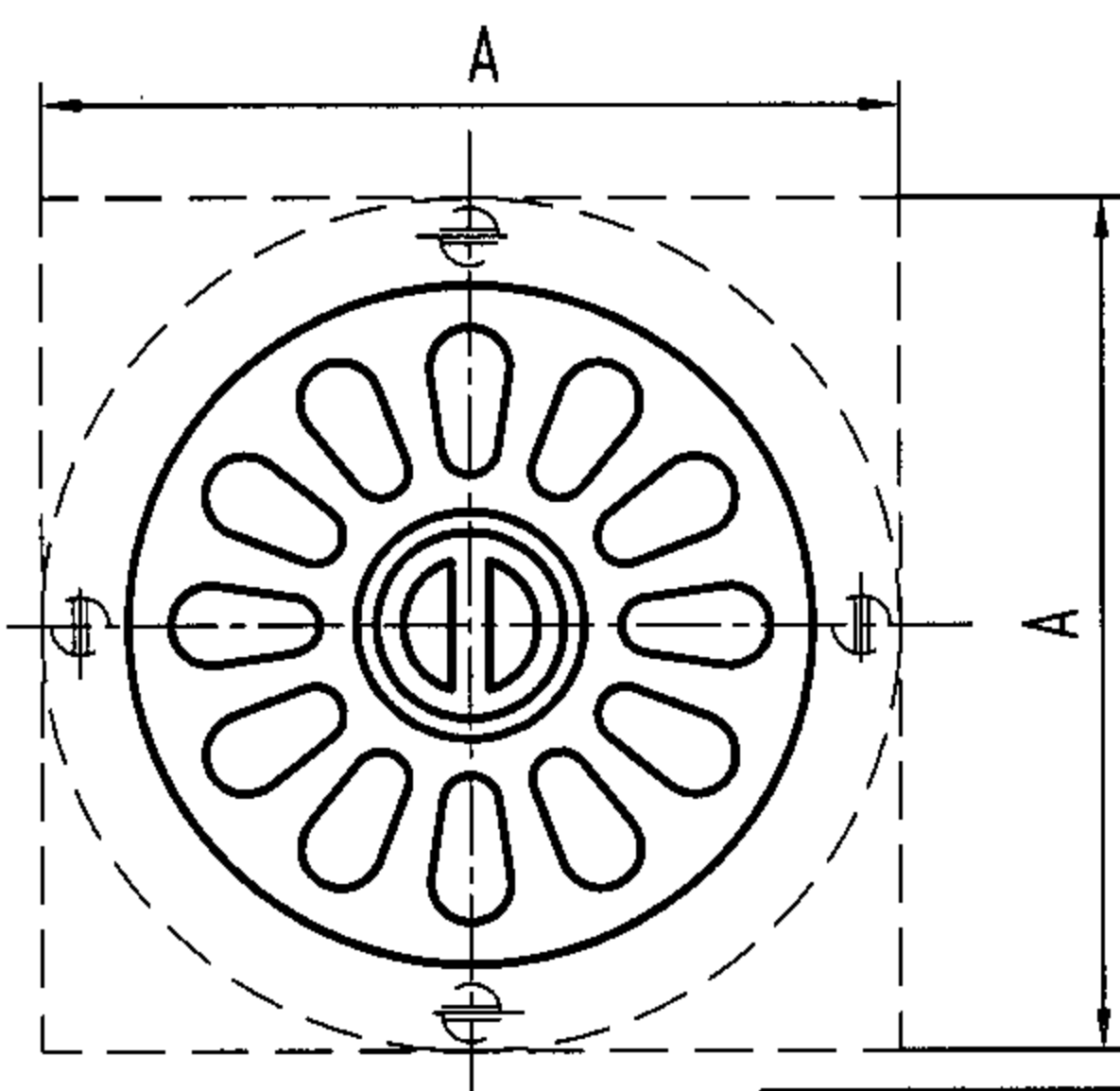
- 1、算子有普通型和带洗衣机插口型, 盖圈有方形和圆形, 具体由选用者确定。
- 2、本图接管长度按楼板厚度100mm计。
- 3、接管为柔性接口机制铸铁排水管, 本产品安装参见第24页。
- 4、本图系根据上海申利建筑构件制造有限公司提供的技术资料编制。

尺寸表

型号	D	D1/A	D2	D3	Q _{pmax} (L/s)	H
SL-50DWZ-I	143	102	96	61	1.0	≥200
SL-75DWZ-I	174	130	124	86	1.8	
SL-100DWZ-I	195	155	149	111	3.8	
SL-150DWZ-I	256	206	200	162	10.0	



普通算子



带洗衣机插口算子

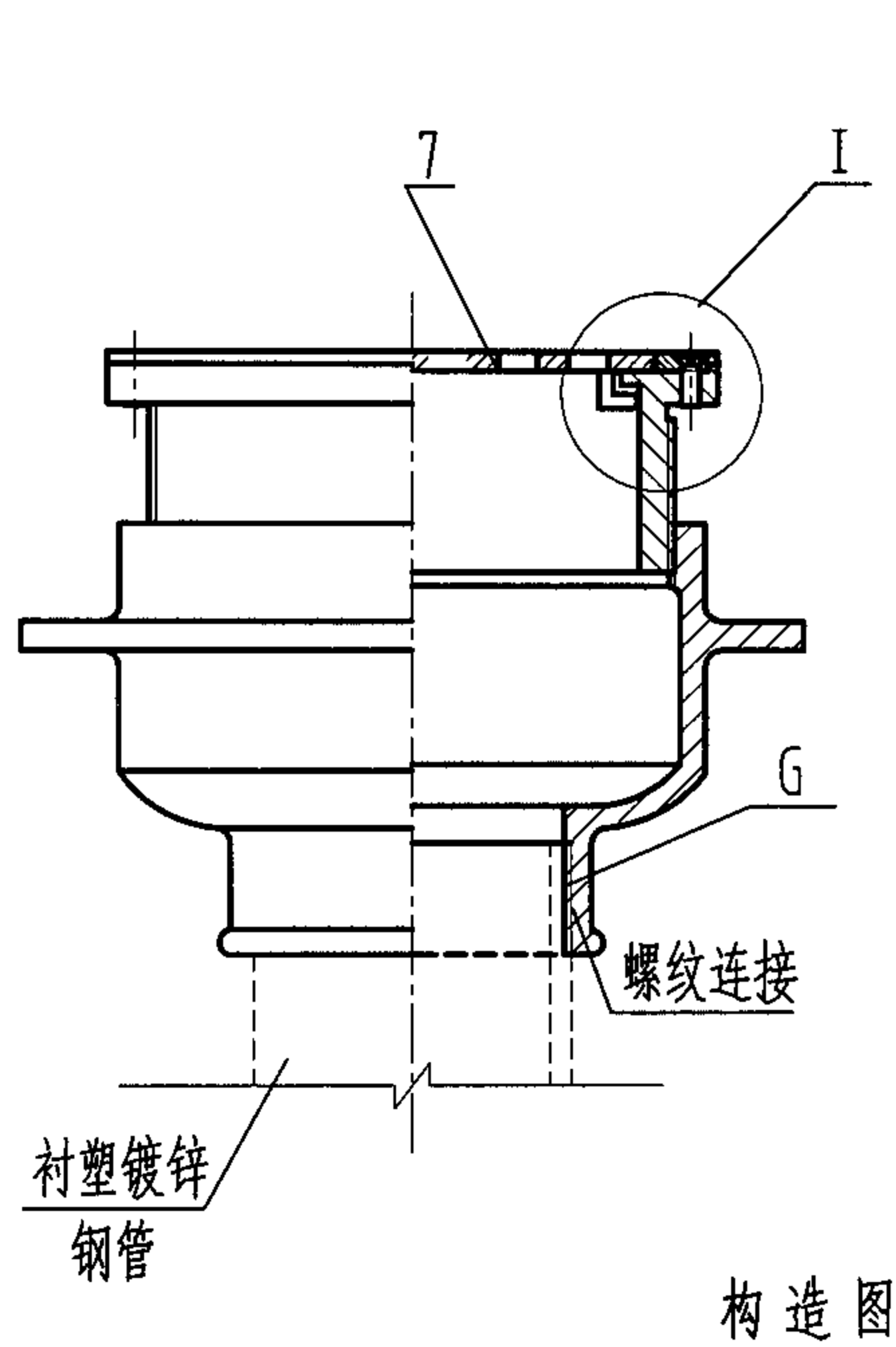
7	普通算子	1	ZCuZn38	铜镀铬
6	洗衣机插口算子	1	ZCuZn38	铜镀铬
5	洗衣机插口盖板	1	ZCuZn38	铜镀铬
4	方(圆)盖圈	1	ZCuZn38	铜镀铬
3	螺钉	4	M4x8	GB68-1985
2	调节段	1	HT150	铸铁
1	本体	1	HT150	铸铁
序号	名称	数量	材质或规格	备注

铸铁直通式地漏构造图(一) DN50-DN150

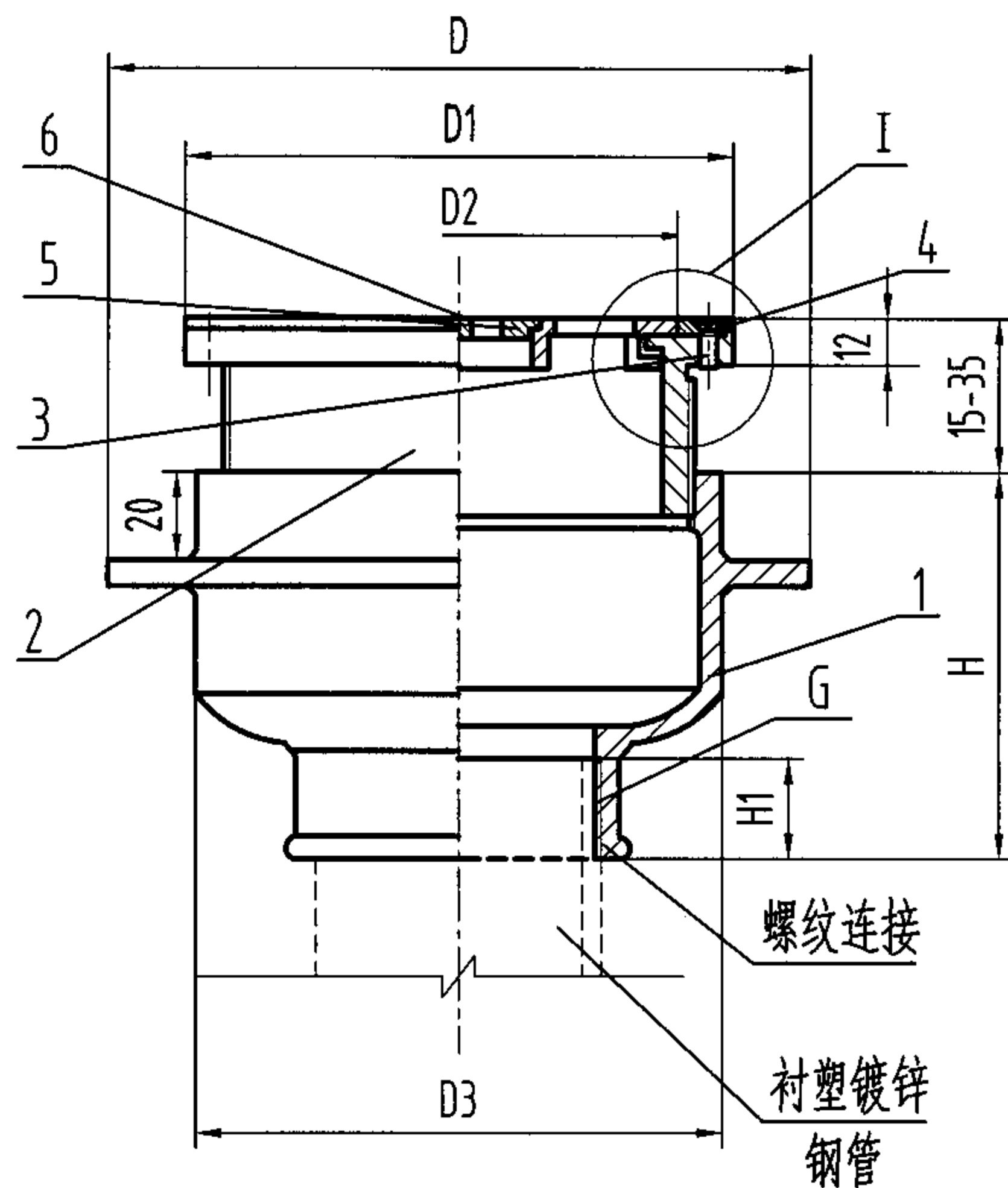
图集号 04S301

审核 冯旭东 冯旭东 校对 马信国 设计 陈龙英 陈龙英

页 19

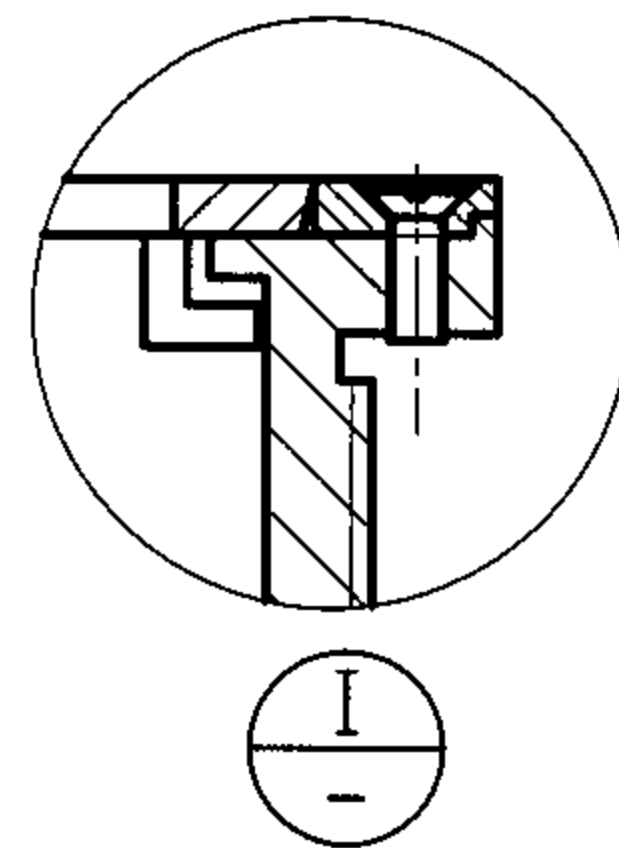


构造图



螺纹连接

衬塑镀锌钢管

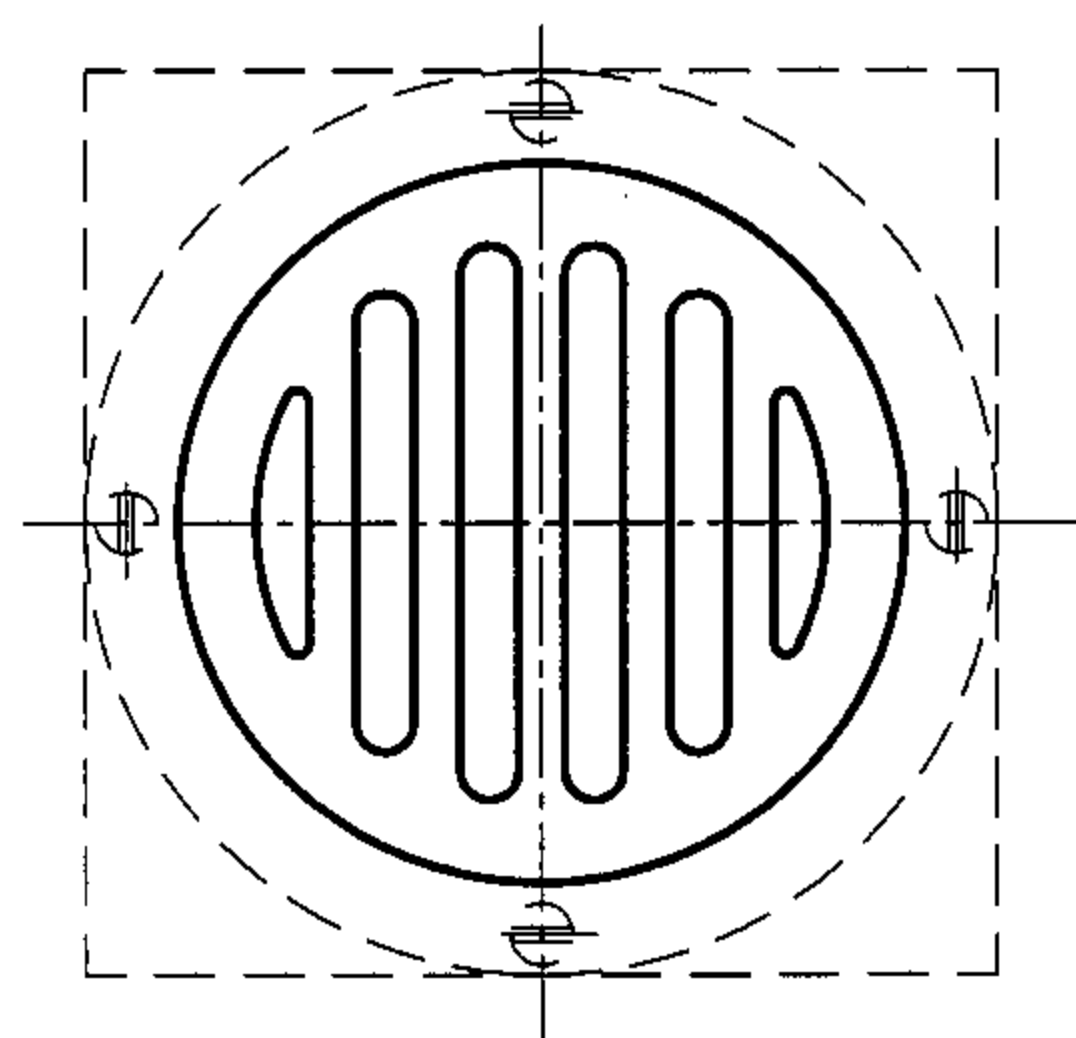


说明:

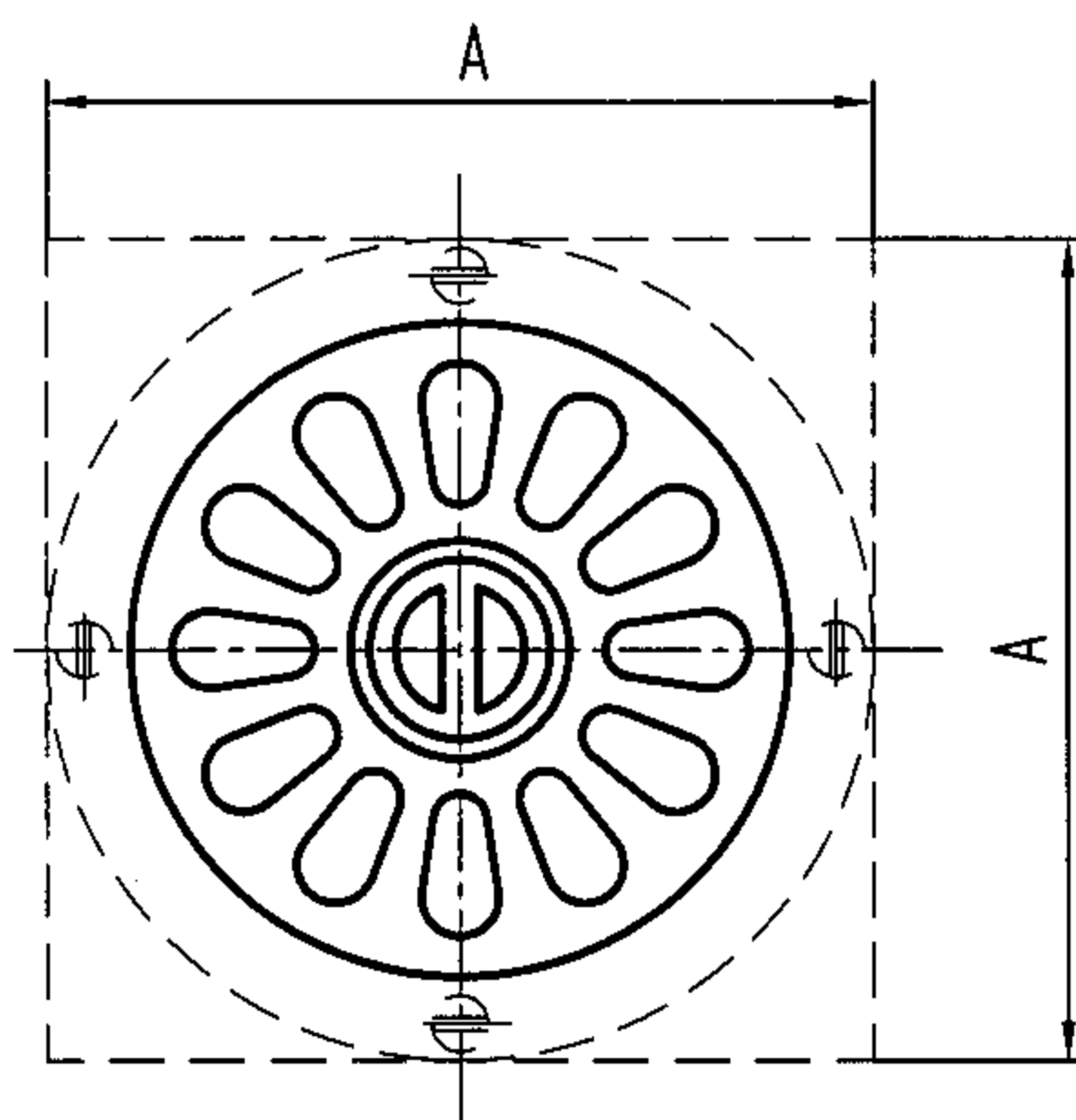
1. 算子有普通型和带洗衣机插口型, 盖圈有方形和圆形, 具体由选用者确定。
2. 接管为衬塑镀锌钢管, 本产品安装参见第24页。
3. 本图系根据上海申利建筑构件制造有限公司提供的技术资料编制。

尺寸表

型号	D	D1/A	D2	D3	H	H1	G	Q _{pmax} (L/s)
SL-50DWZ-II	143	102	96	104	86	20	2"	1.0
SL-75DWZ-II	174	130	124	135	91	25	3"	1.8
SL-100DWZ-II	195	155	149	155	94	28	4"	3.8
SL-150DWZ-II	256	206	200	216	100	33	6"	10.0



普通算子



带洗衣机插口算子

7	普通算子	1	ZCuZn38	铜镀铬
6	洗衣机插口算子	1	ZCuZn38	铜镀铬
5	洗衣机插口盖板	1	ZCuZn38	铜镀铬
4	方(圆)盖圈	1	ZCuZn38	铜镀铬
3	螺钉	4	M4x8	GB68-1985
2	调节段	1	HT150	铸铁
1	本体	1	HT150	铸铁
序号	名称	数量	材质或规格	备注

铸铁直通式地漏构造图(二) DN50-DN150

图集号

04S301

审核

冯旭东

冯旭东

校对

马信国

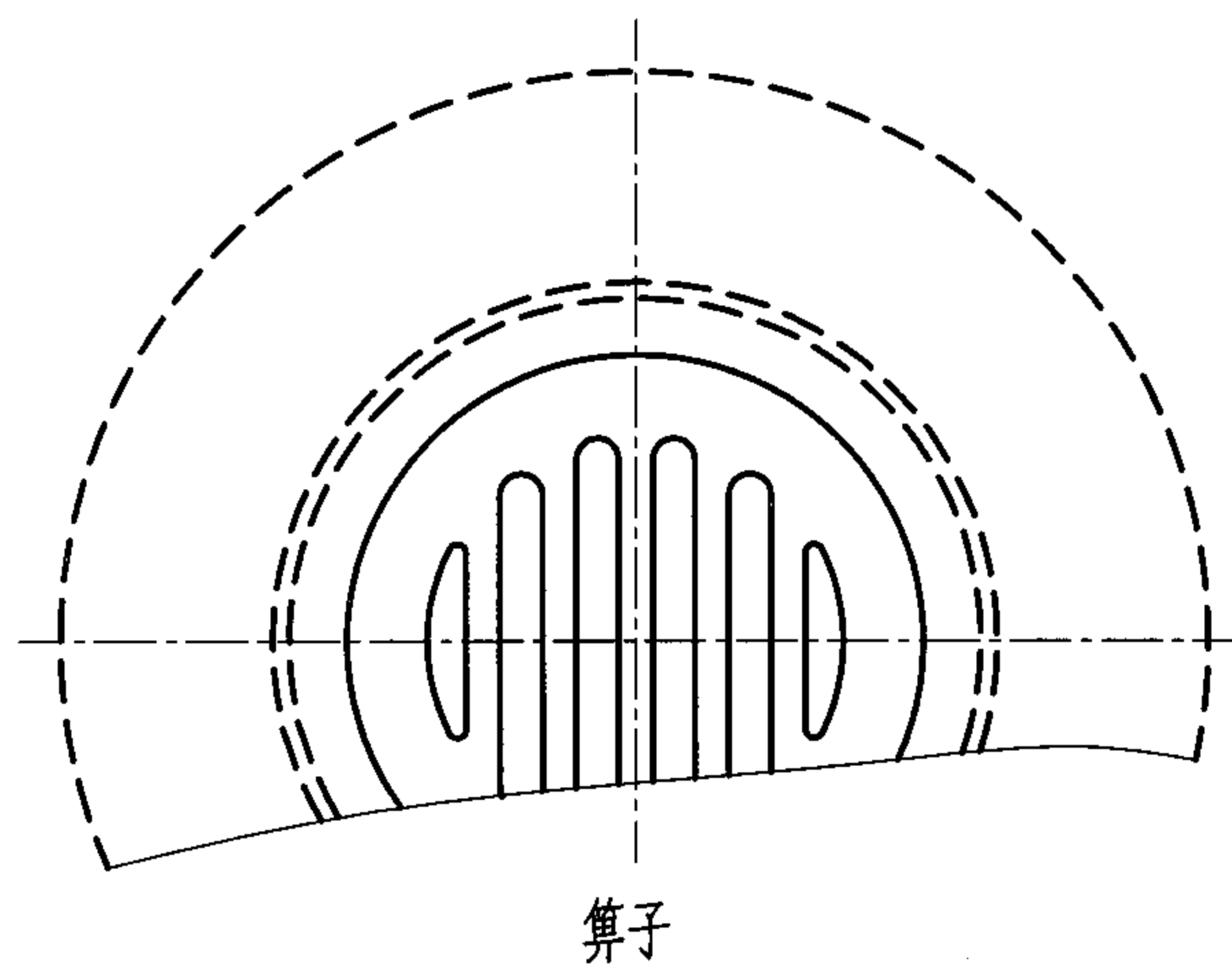
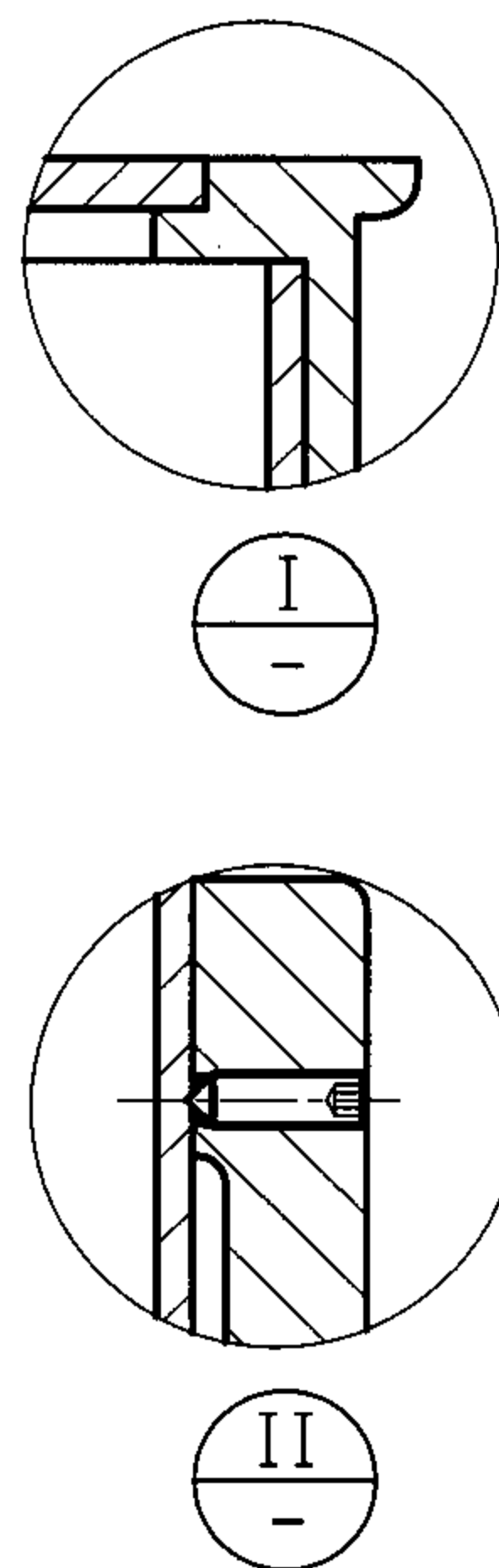
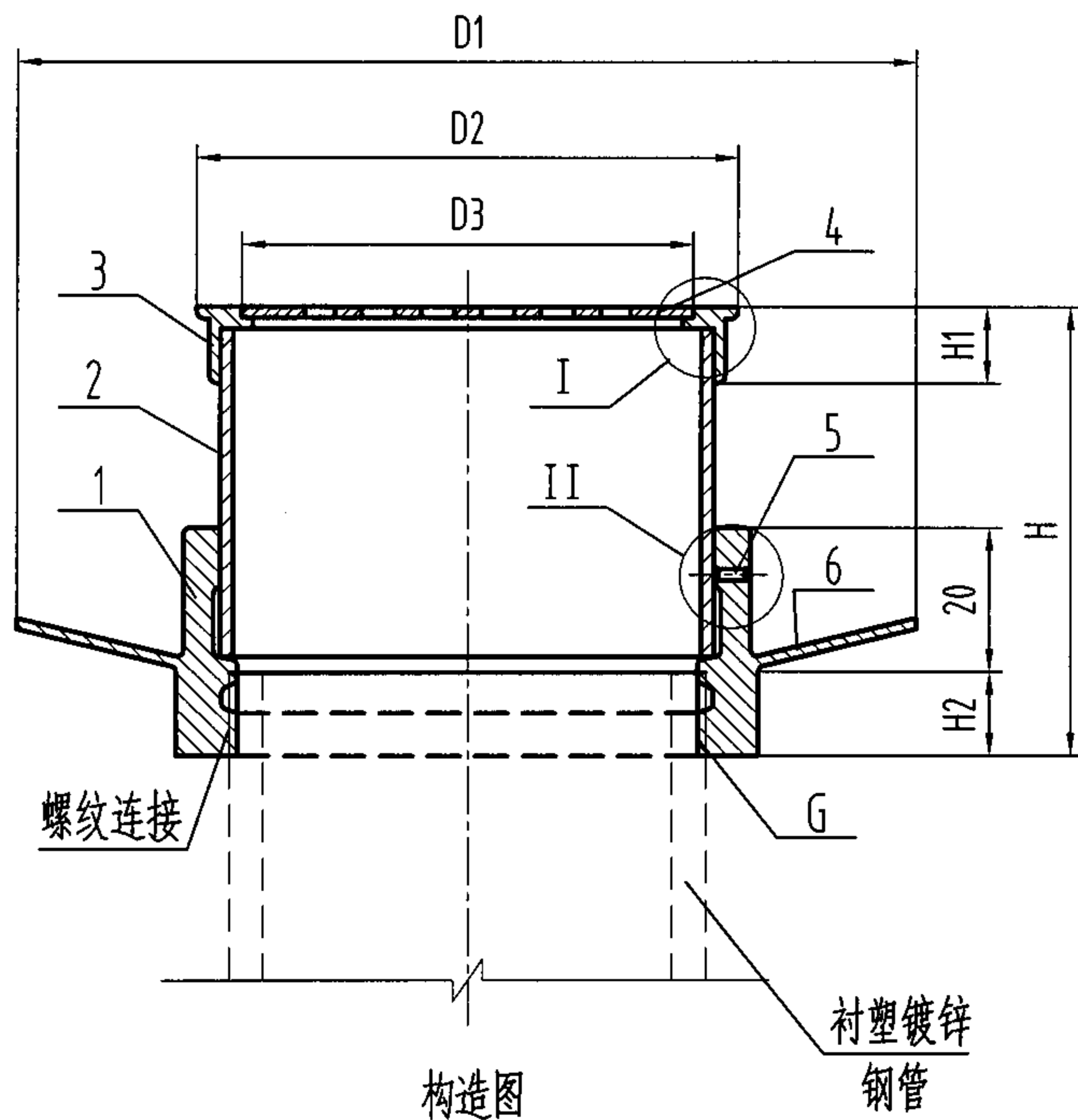
设计

陈龙英

陈龙英

页

20



说明:

1. 本产品安装参见第24页。
2. 本图系根据江苏省通州市五佳铸锻总厂提供的技术资料编制。

尺寸表

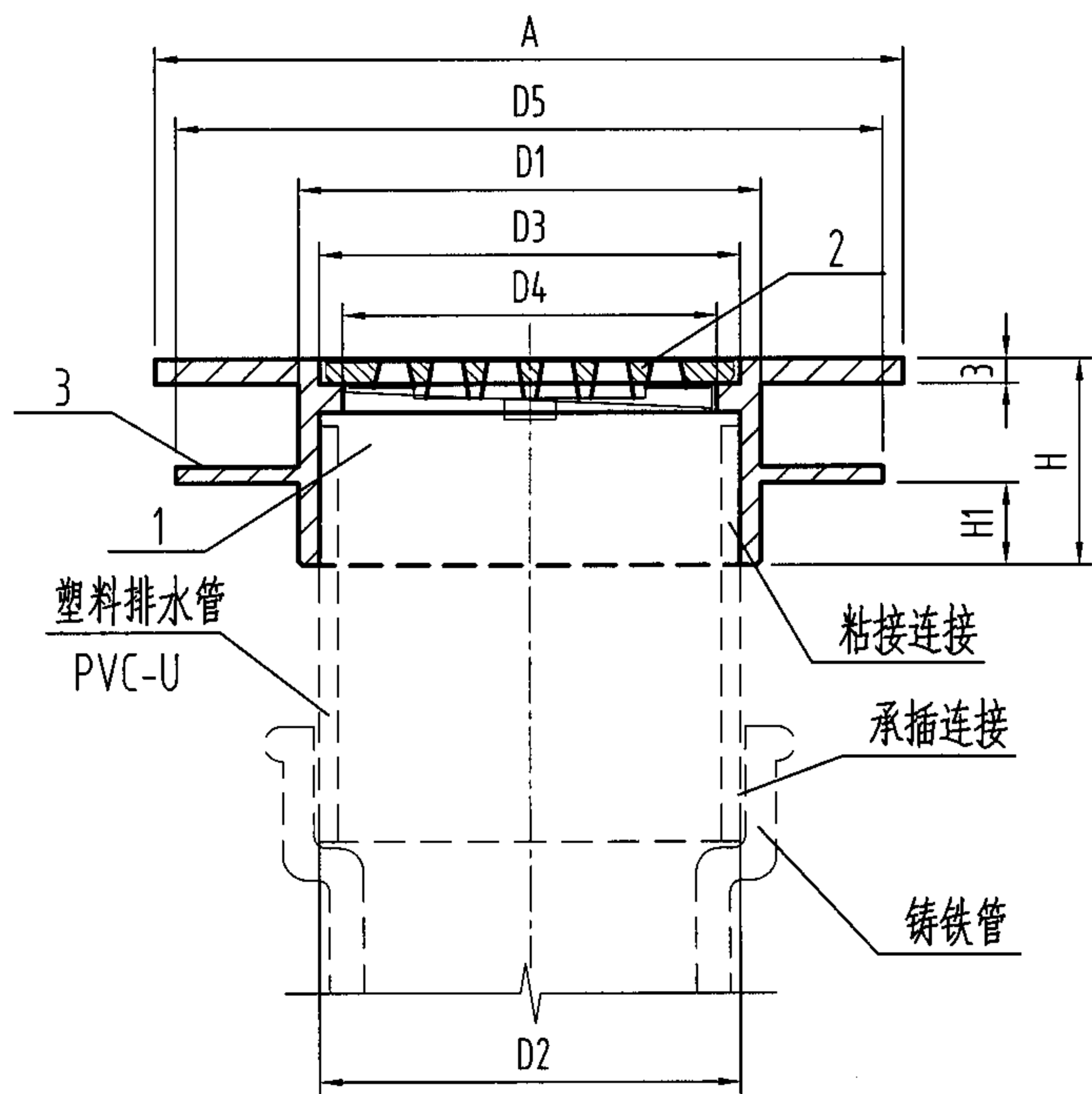
型号	D1	D2	D3
WJ-50DWZ-II	121	71	57
WJ-75DWZ-II	151	101	83
WJ-100DWZ-II	181	131	106

G	H	H1	H2	Q _{pmx} (L/s)
2"	78-118	21	42	1.0
3"	85-125	23	47	1.7
4"	88-128	23	50	3.8

6	防水翼环	1	HT150	铸铁
5	限位螺钉	1	GB68-1985	不锈钢
4	筛子	1	H59	
3	盖圈	1	H59	
2	调节段	1	HT150	铸铁
1	本体	1	HT150	铸铁
序号	名称	数量	材质或规格	备注

铸铁直通式地漏构造图(三) DN50-DN100

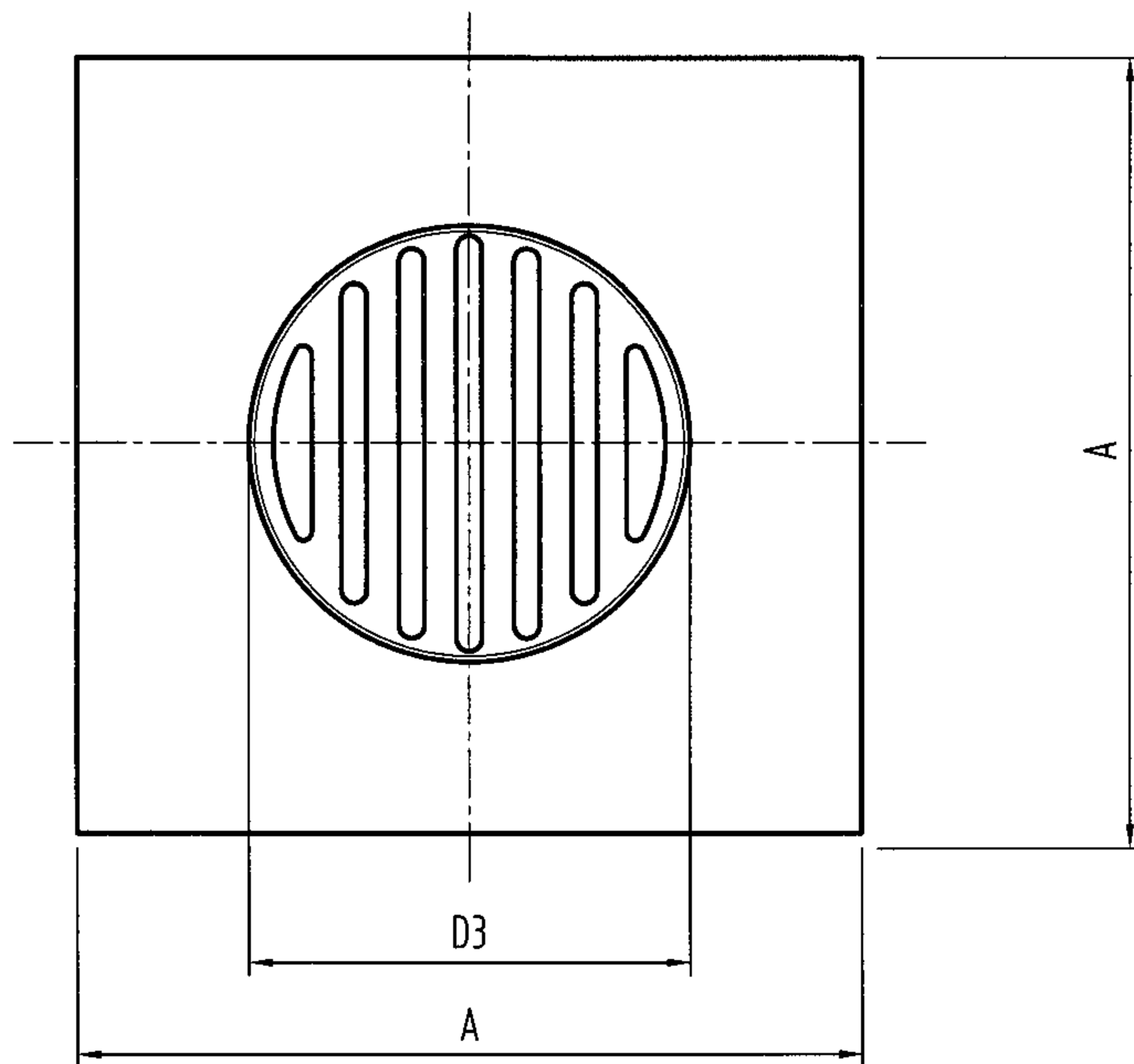
图集号 04S301



构造图

说明:

- 1、本体及盖板材质也可采用不锈钢。
- 2、本产品安装参见第25页。
- 3、本产品与塑料排水管的连接处采用504胶或强力胶粘接。
- 4、本图系根据宁波鄞州天一五金厂提供的技术资料编制。



普通算子

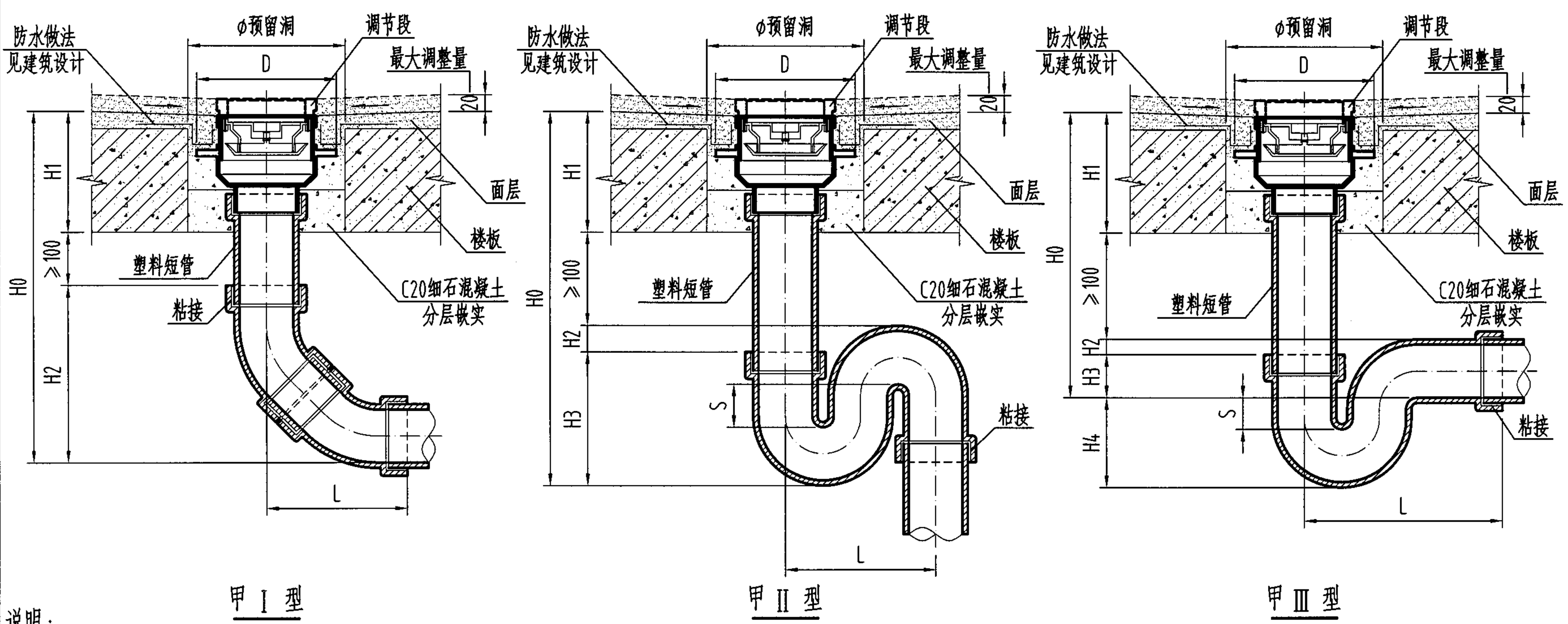
尺寸表

型号	A	D1	D2	D3	D4	D5	H	H1	Q _{pmax} (L/s)
TY-50DWZ-I	90	56	51	51	45	85	32	15	0.85
TY-75DWZ-I	120	81	76	76	70	110	47	20	1.38
TY-100DWZ-I	150	116	111	110	103	145	55	25	1.73

3	防水翼环	1	ZCuZn38	铜镀铬
2	盖板	1	ZCuZn38	铜镀铬
1	本体	1	ZCuZn38	铜镀铬
序号	名称	数量	材质或规格	备注

全铜直通式地漏构造图 DN50-DN100

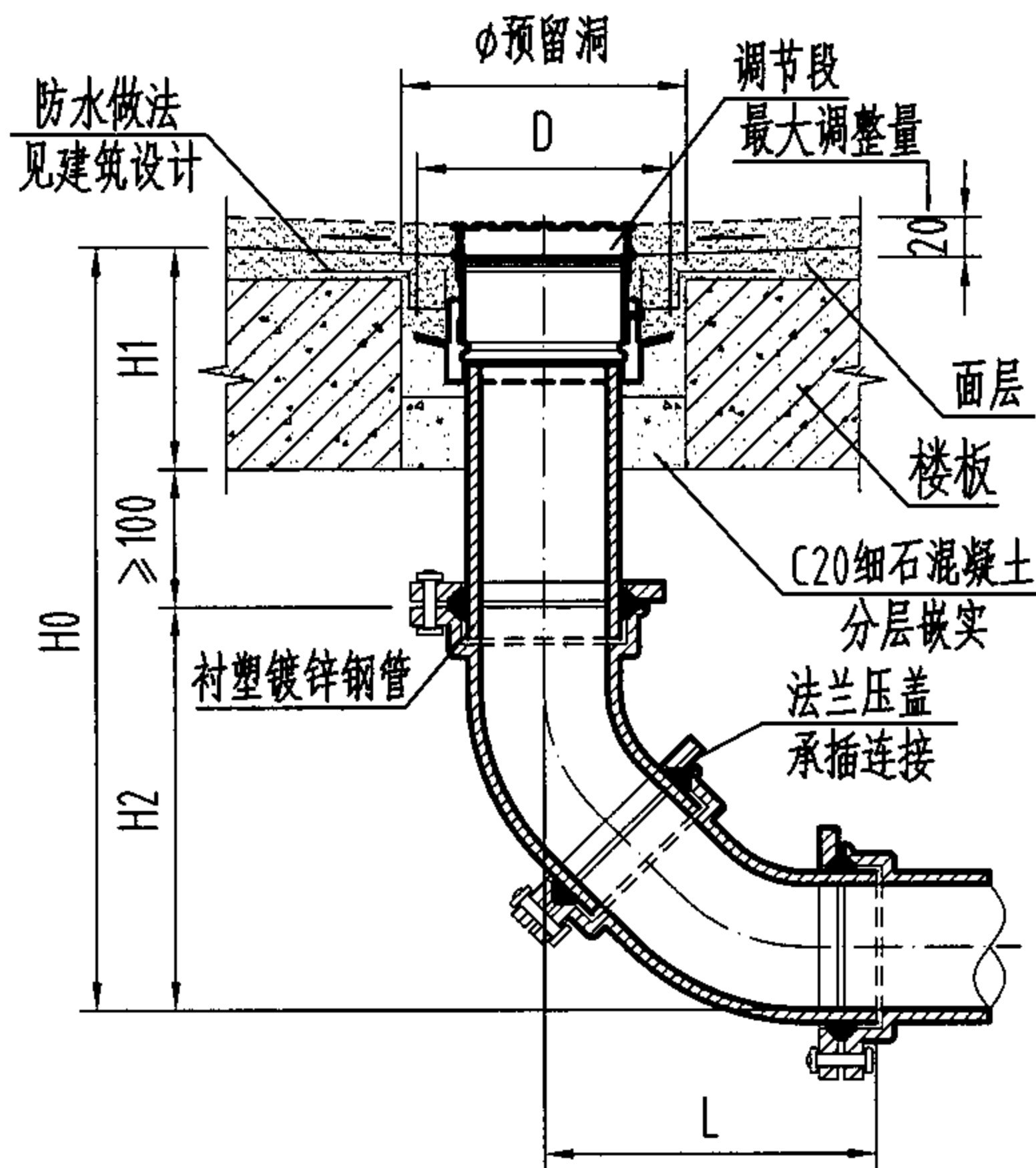
图集号 04S301



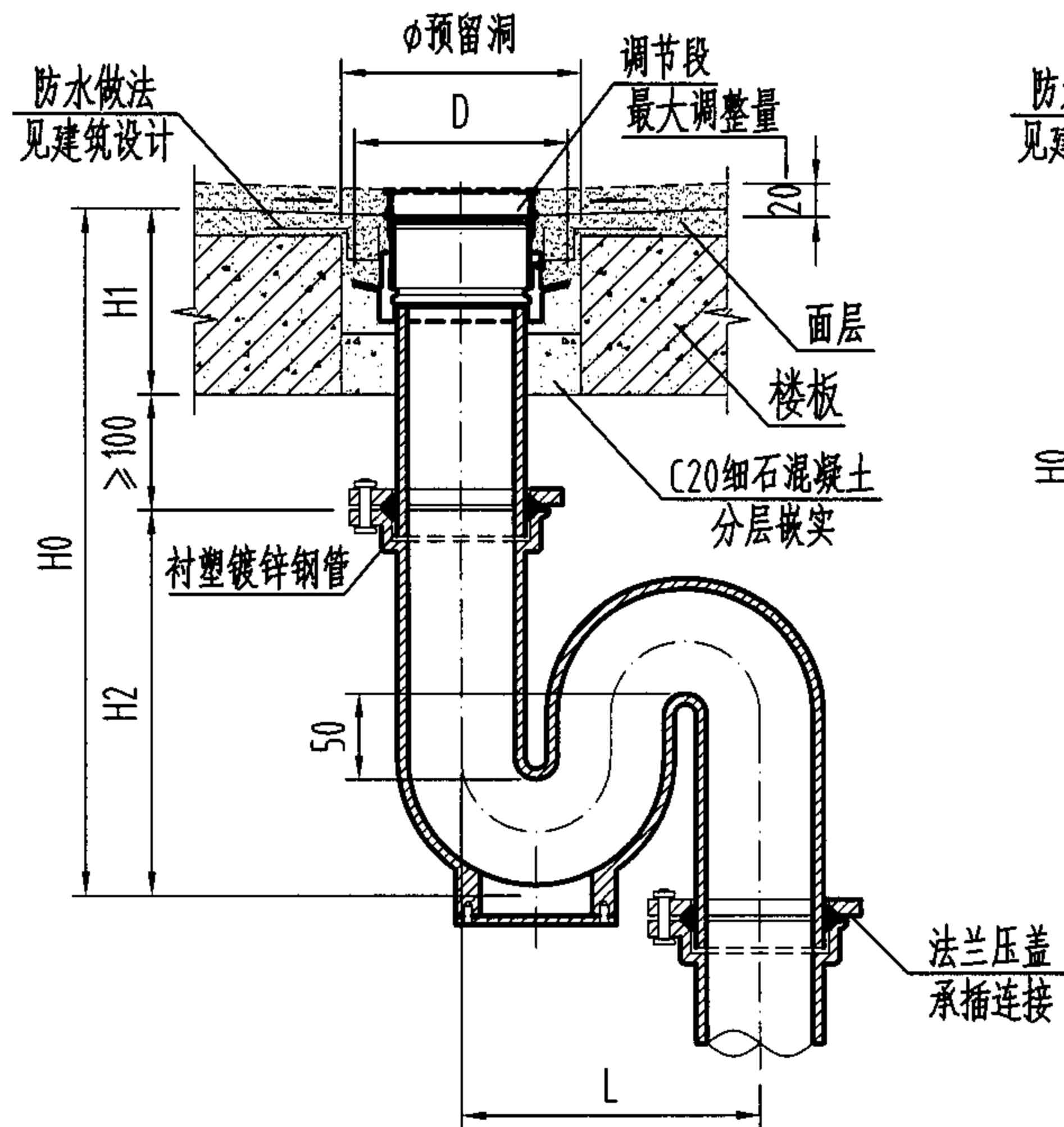
- 说明:
- 1、甲型连接方式为粘接连接, 适用于接管为硬聚氯乙烯 (PVC-U) 管的场所。
 - 2、与产品连接短管的接口做法另见各产品构造图, 本图按第35页地漏构造图绘制。
 - 3、地漏装设在楼板上应预留安装孔。
 - 4、甲 I 型安装方式适用于排入明沟或水封井的场所。
 - 5、本图中H1尺寸按100mm考虑, 实际情况如有不同则H0、H1尺寸应相应调整。
 - 6、甲 II 型和甲 III 型安装方式中的S弯和P弯尺寸系根据福建省亚通塑胶有限公司提供的技术资料编制。

尺寸表

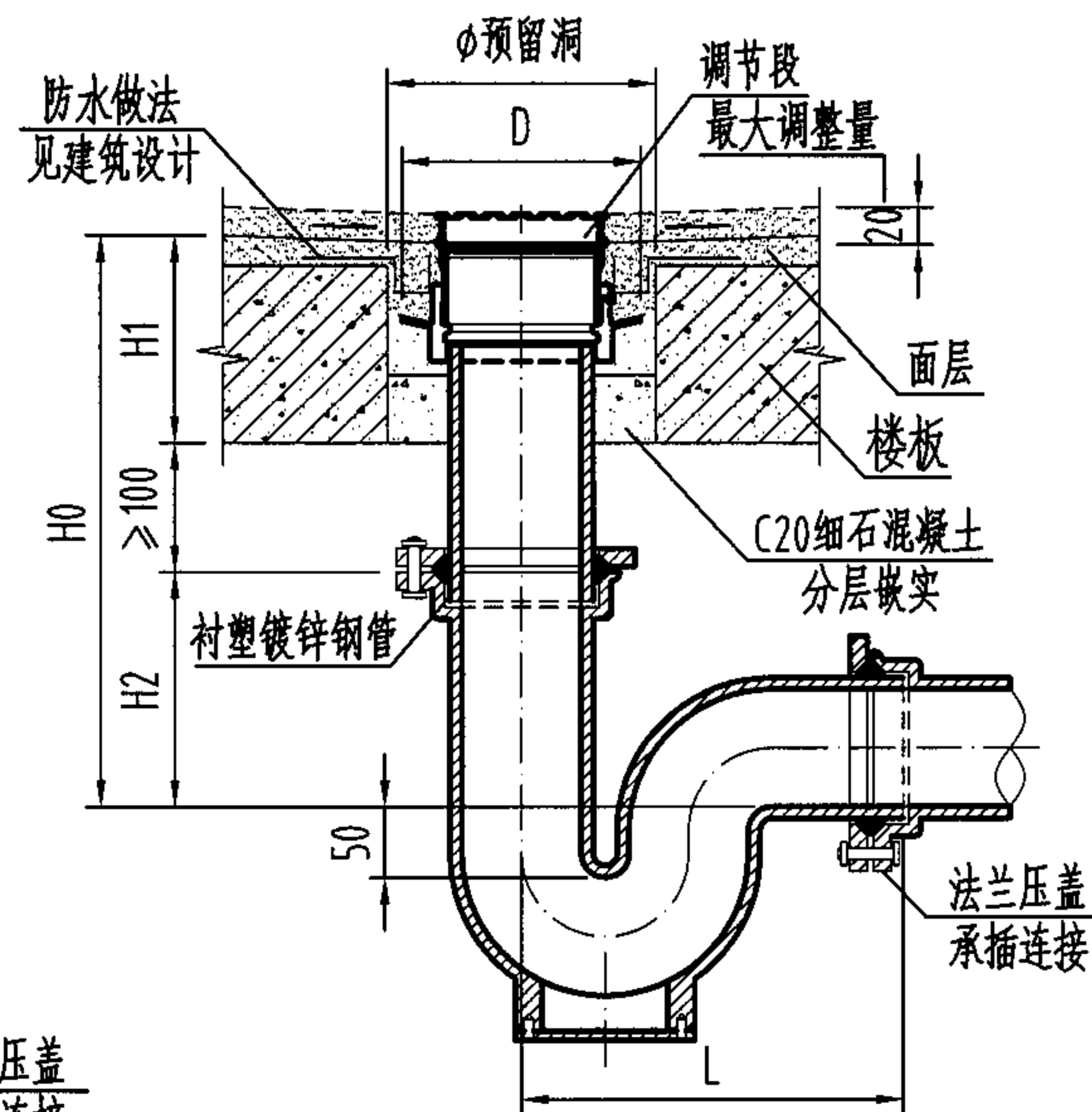
DN	H1	甲 I 型			甲 II 型					甲 III 型						D	φ
		H0	H2	L	H0	H2	H3	L	S	H0	H2	H3	H4	L	S		
50	本图按100考虑	≥ 313	113	89	≥ 365	60	105	180	55	≥ 250	55	-5	110	160	56	详见各地漏构造图	200
75		≥ 374	174	138	≥ 420	70	150	285	58	≥ 271	73	2	148	230	58		230
100		≥ 430	230	176	≥ 520	100	220	340	68	≥ 310	75	35	185	310	60		250
150		≥ 503	303	227	-	-	-	-	-	-	-	-	-	-	-		300



乙 I 型



乙 II 型



乙 III 型

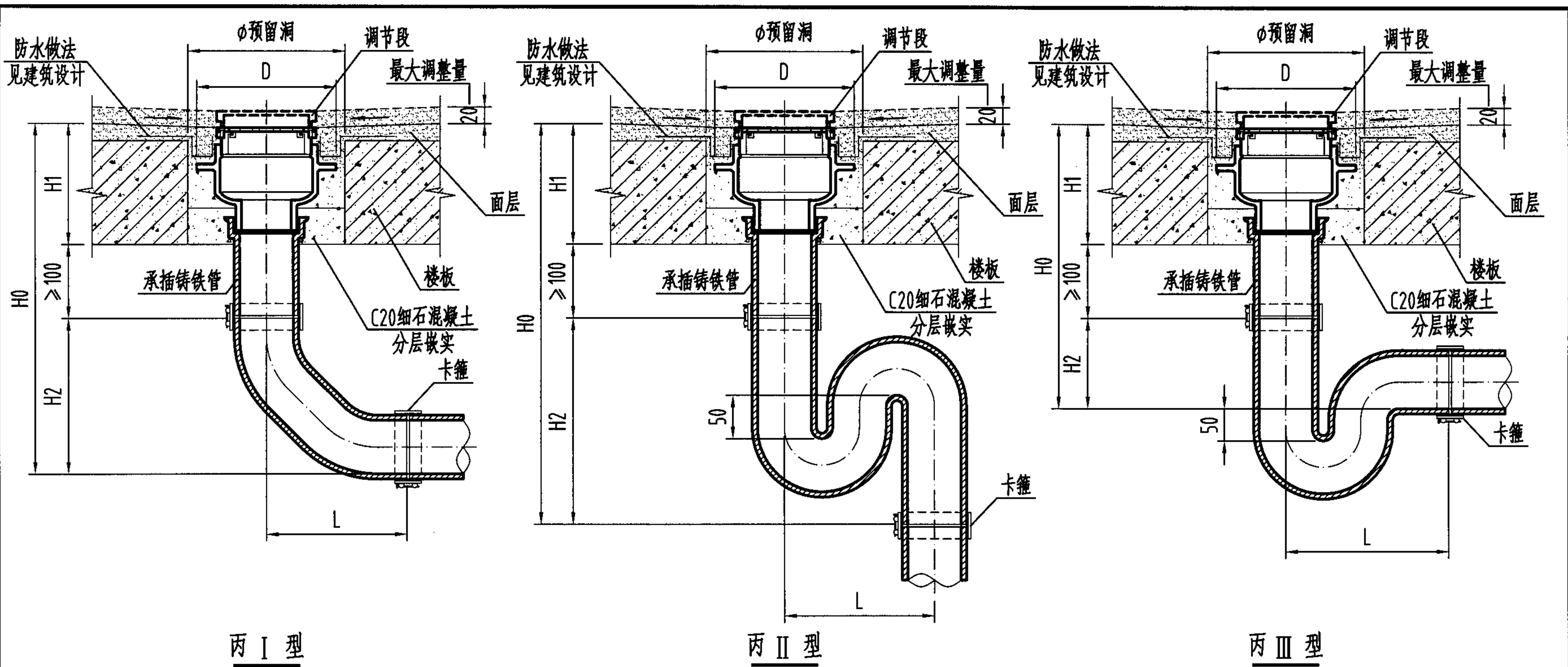
尺寸表

DN	H1	乙 I 型			乙 II 型			乙 III 型			D	φ
		H0	H2	L	H0	H2	L	H0	H2	L		
50	本图按100考虑	≥405	205	251	≥400	200	200	≥275	75	230	详见各地漏构造图	200
75		≥432	232	284	≥465	265	252	≥290	90	295		230
100		≥456	256	308	≥532	332	302	≥332	132	357		250
150		≥522	322	399	-	-	-	≥385	185	480		300

说明:

1. 乙型连接方式为法兰压盖承插连接, 适用于接管为离心铸铁排水管的场所。
2. 与产品连接短管的接口做法另见各产品构造图, 本图按第21页地漏构造图绘制。
3. 地漏装设在楼板上应预留安装孔。
4. 乙 I 型安装方式适用于排入明沟或水封井的场所。
5. 本图中H1尺寸按100mm考虑, 实际情况如有不同则H0、H1尺寸应相应调整。

无水封(直通式)地漏[乙型]安装图 DN50-DN150										图集号	04S301
审核	冯旭东	冯旭东	校对	马信国	设计	杨海键	页			24	



丙 I 型

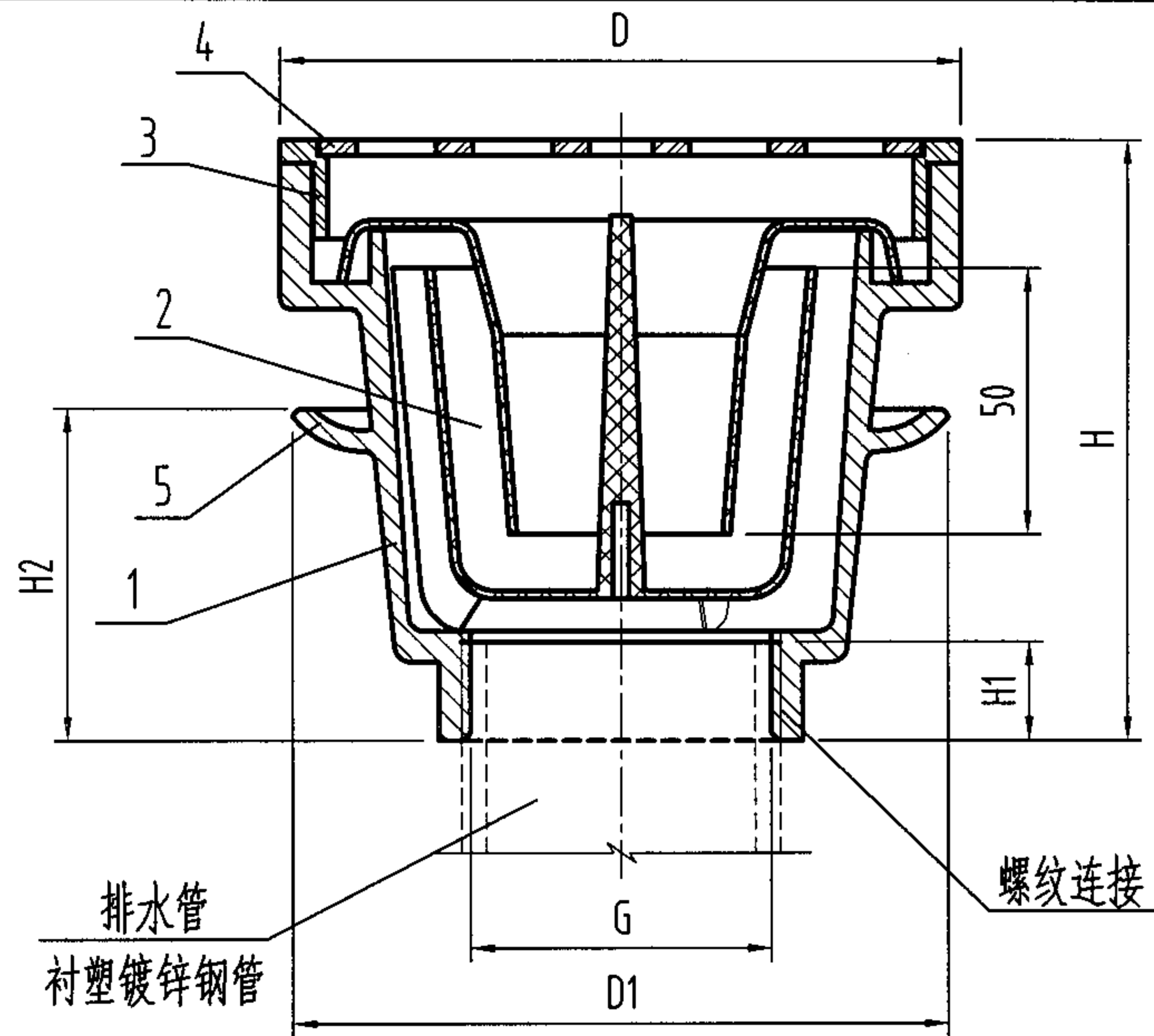
丙 II 型

丙 III 型

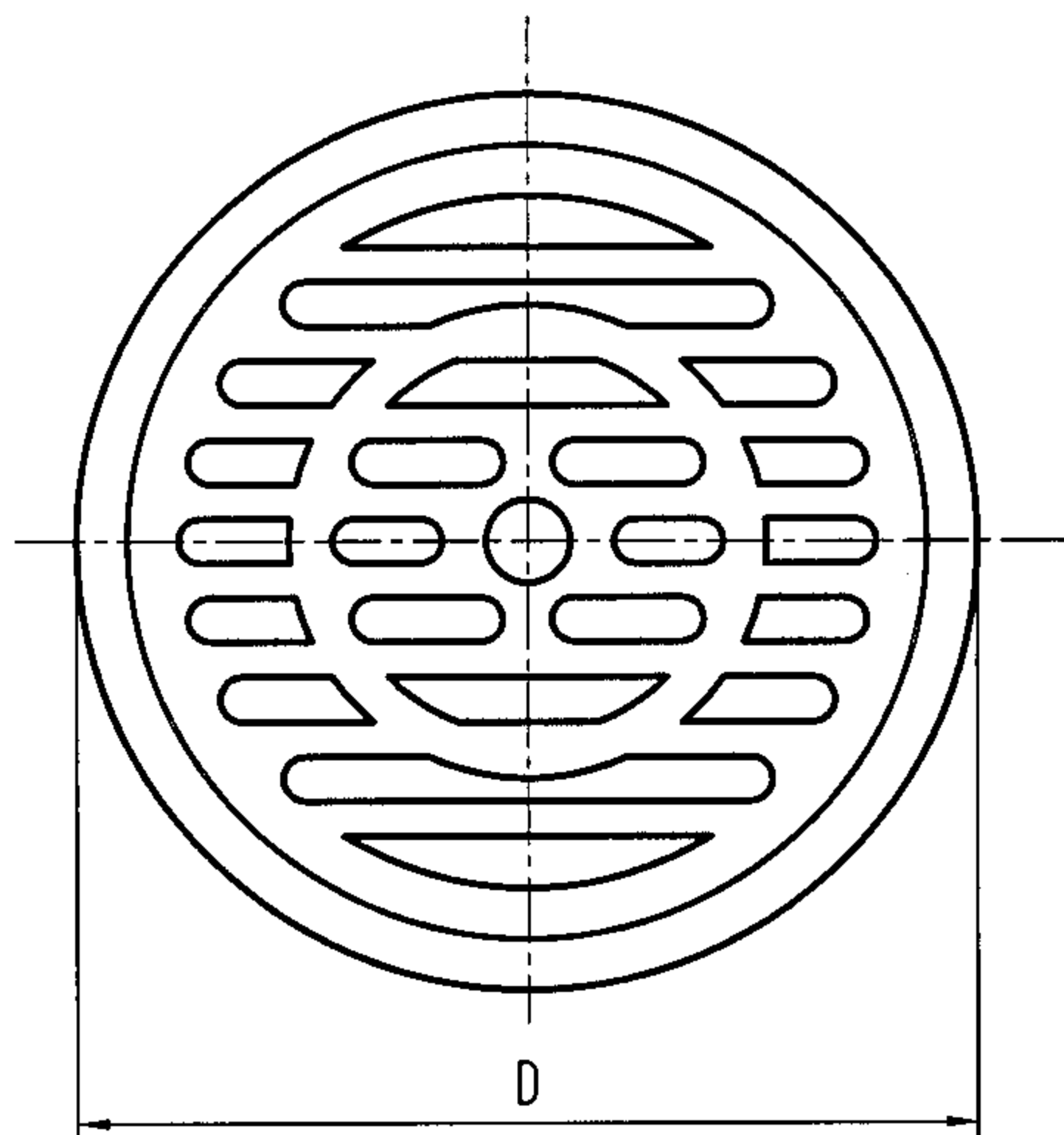
尺寸表

DN	H1	丙 I 型			丙 II 型			丙 III 型			D	φ
		H0	H2	L	H0	H2	L	H0	H2	L		
50	本图按100考虑	≥346	146	121	≥537	337	140	≥373	173	180	详见各地漏构造图	200
75		≥387	187	150	≥587	387	196	≥373	173	225		230
100		≥421	221	170	≥644	444	240	≥400	200	300		250
150		≥494	294	219	≥704	504	340	≥430	230	430		300

- 说明:
1. 丙型连接方式为卡箍连接, 适用于接管为离心铸铁排水管的场所。
 2. 与产品连接短管的接口做法另见各产品构造图, 本图按第20页地漏构造图绘制。
 3. 地漏装在楼板上应预留安装孔。
 4. 丙 I 型安装方式适用于排入明沟或水封井的场所。
 5. 本图中H1尺寸按100mm考虑, 实际情况如有不同则H0、H1尺寸应相应调整。



构造图



普通算子

说明:

- 1、本产品可选配带洗衣机插口的算子。
- 2、本产品安装参见第31页。
- 3、本图系根据北京惠东塑料制品厂提供的技术资料编制。

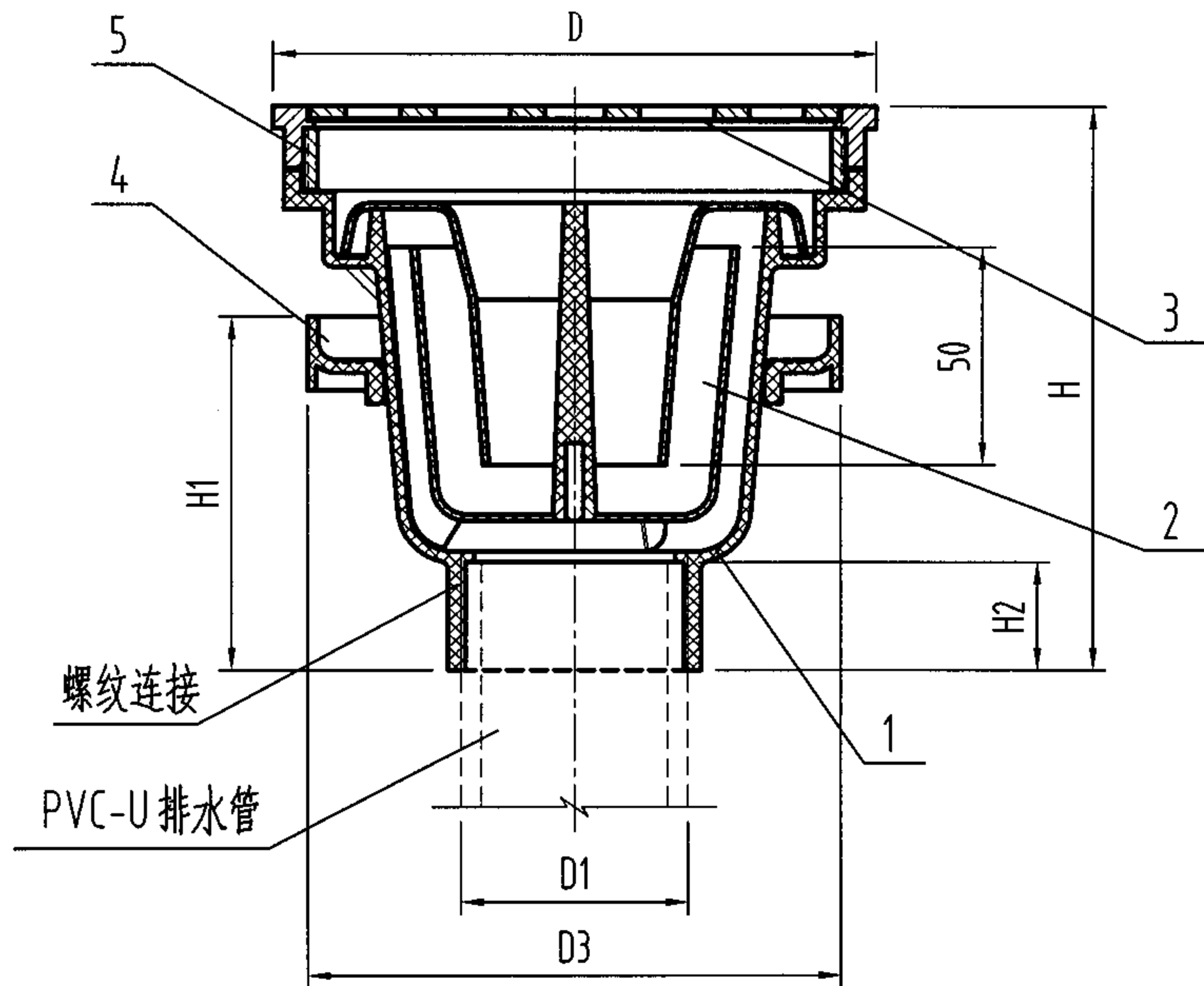
尺寸表

型号	G	D	D1	H	H1	H2	Q _{pmax} (L/s)
HD-50DYZ-II	2"	129	124	115-125	19	63	1.05
HD-75DYZ-II	3"	186	171	134-144	29	74	1.7
HD-100DYZ-II	4"	223	195	162-172	38	87	3.8

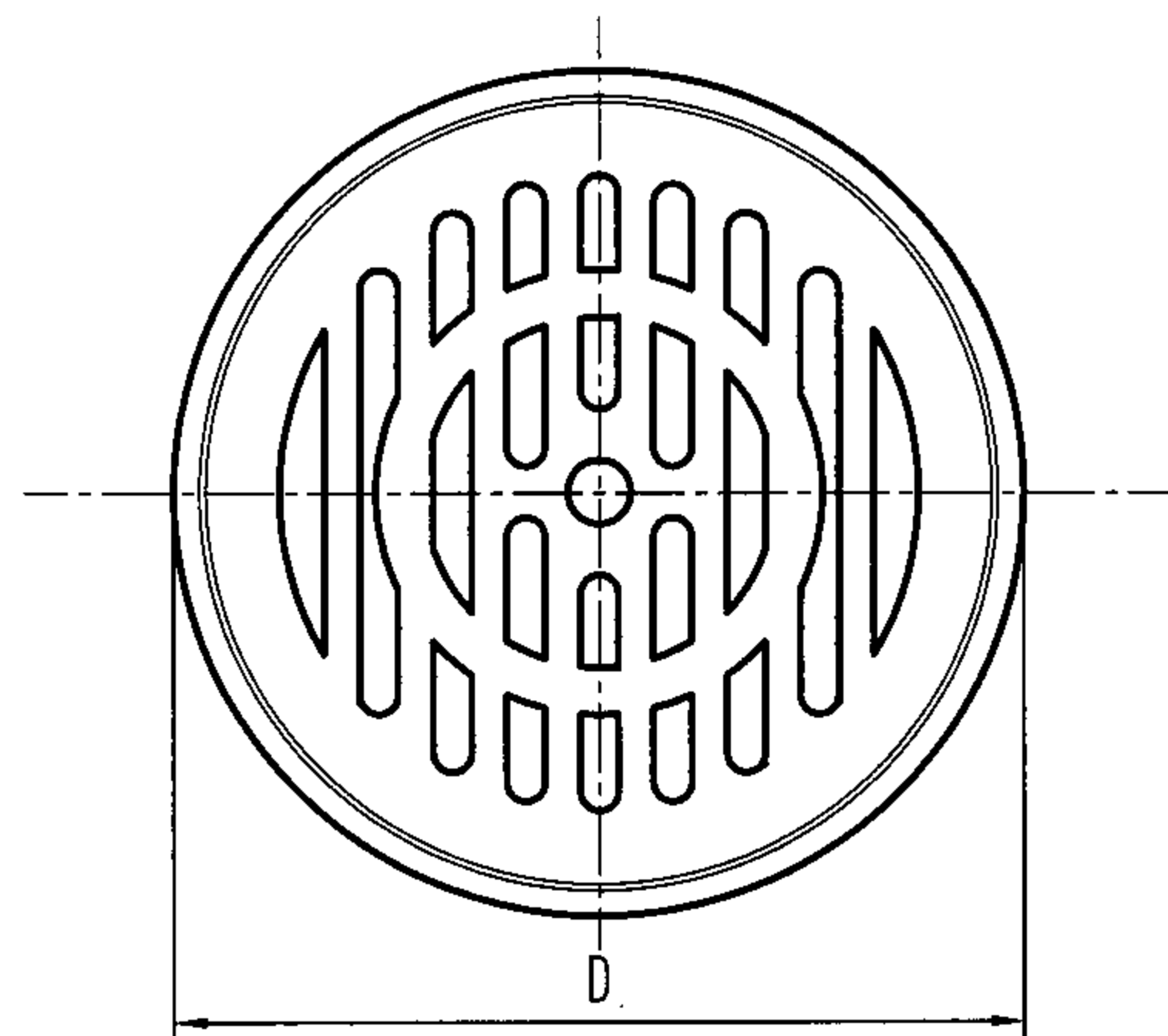
5	算子	1	ZCuZn38	铜镀铬
4	防水翼环	1	HT150	铸铁
3	盖圈	1	ZCuZn38	铜镀铬
2	水封件	1	ABS	组合装置
1	本体	1	HT150	铸铁
序号	名称	数量	材质或规格	备注

铸铁有水封地漏构造图 DN50-DN100

图集号 04S301



构造图



普通算子

说明:

1. 本产品可选配带洗衣机插口的算子。
2. 本产品安装参见第30页。
3. 本图系根据北京惠东塑料制品厂提供的技术资料编制。

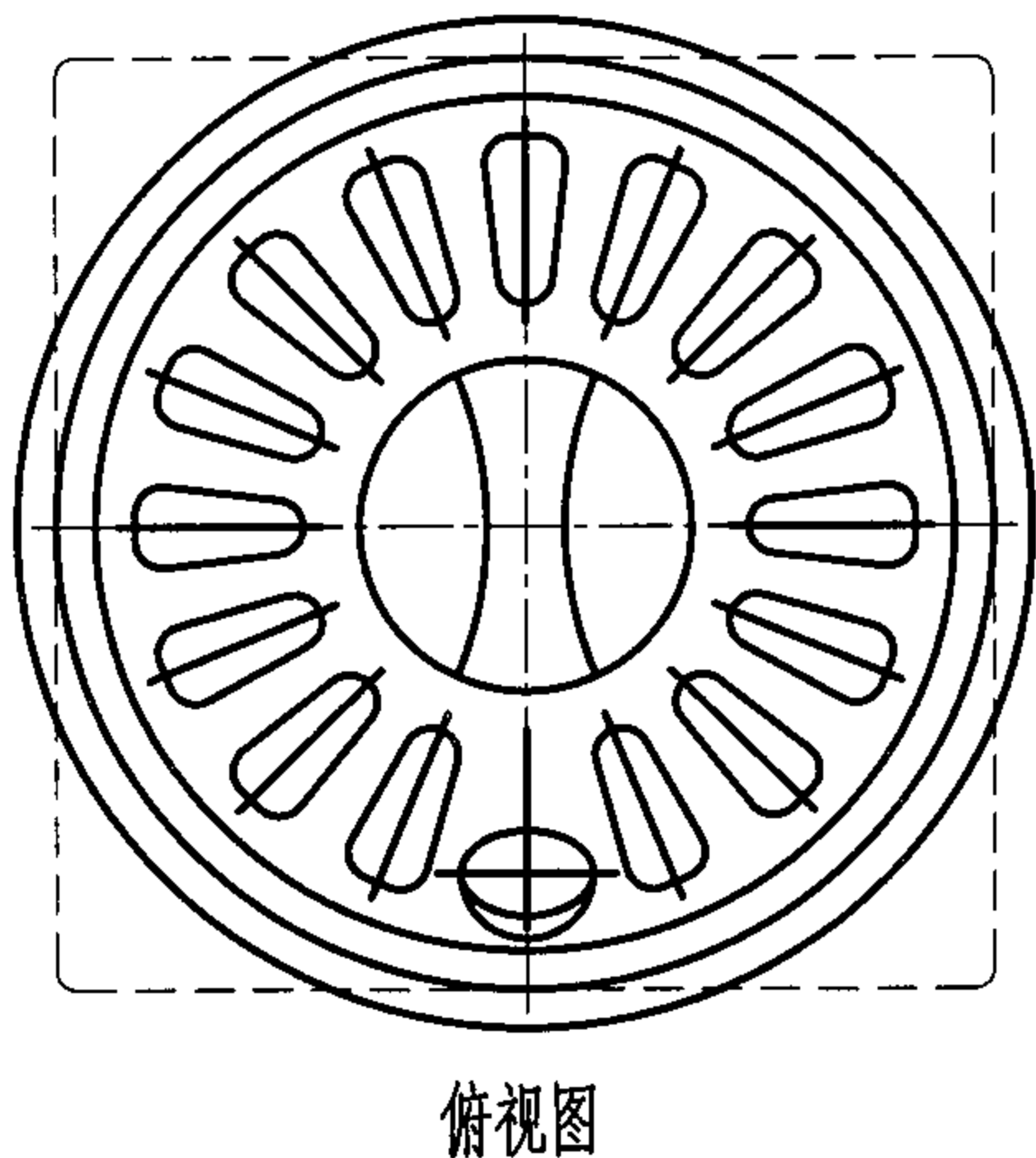
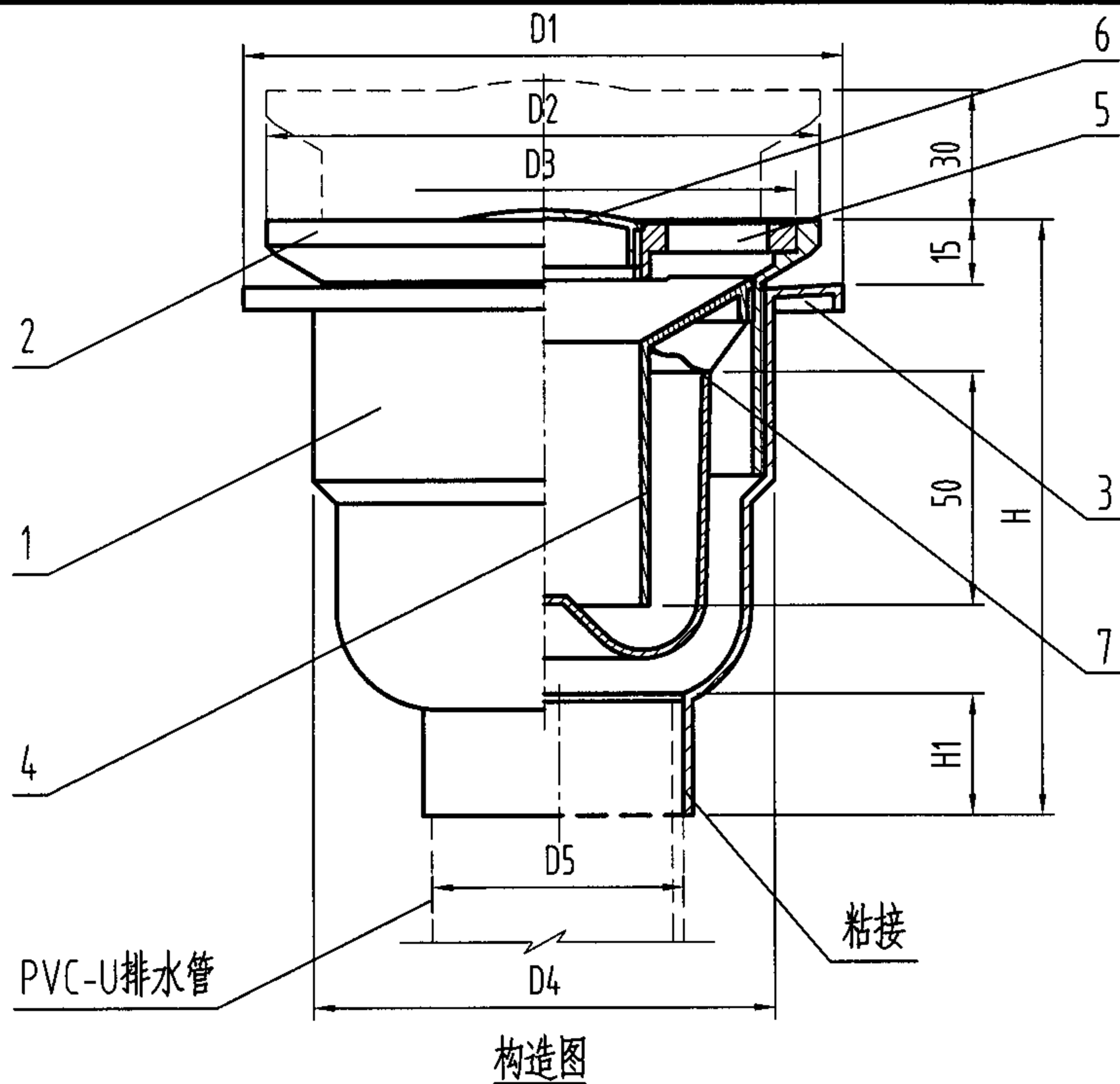
尺寸表

型号	D	D1	D3	H	H1	H2	Q _{pmax} (L/s)
HD-50DYZ-II	138	50	122	136-156	82	25	1.05
HD-75DYZ-II	183	82	167	171-191	98	50	1.7
HD-100DYZ-II	224	110	190	189-209	106	50	3.8

5	调节件	1	ZCuZn38	
4	防水翼环	1	PVC-U	
3	算子	1	ZCuZn38	
2	水封件	1	ABS	
1	本体	1	PVC-U	
序号	名称	数量	材质或规格	备注

塑料有水封地漏构造图(一) DN50-DN100

图集号 04S301



说明:

- 1、本地漏筛子端面高度可调节，最大调整量为30mm。
- 2、用户可选择圆形或方形的调节端面的地漏。
- 3、XSJ-50DYZ-I 产品洗衣机承插口有3mm偏心距。在安装管道时，若地漏孔与管道不同轴，旋转本体，可以得到6mm的水平位置调整范围。
- 4、本产品安装参见第30页。
- 5、本图系根据哈尔滨市新世纪自控技术应用研究所提供的技术资料编制。

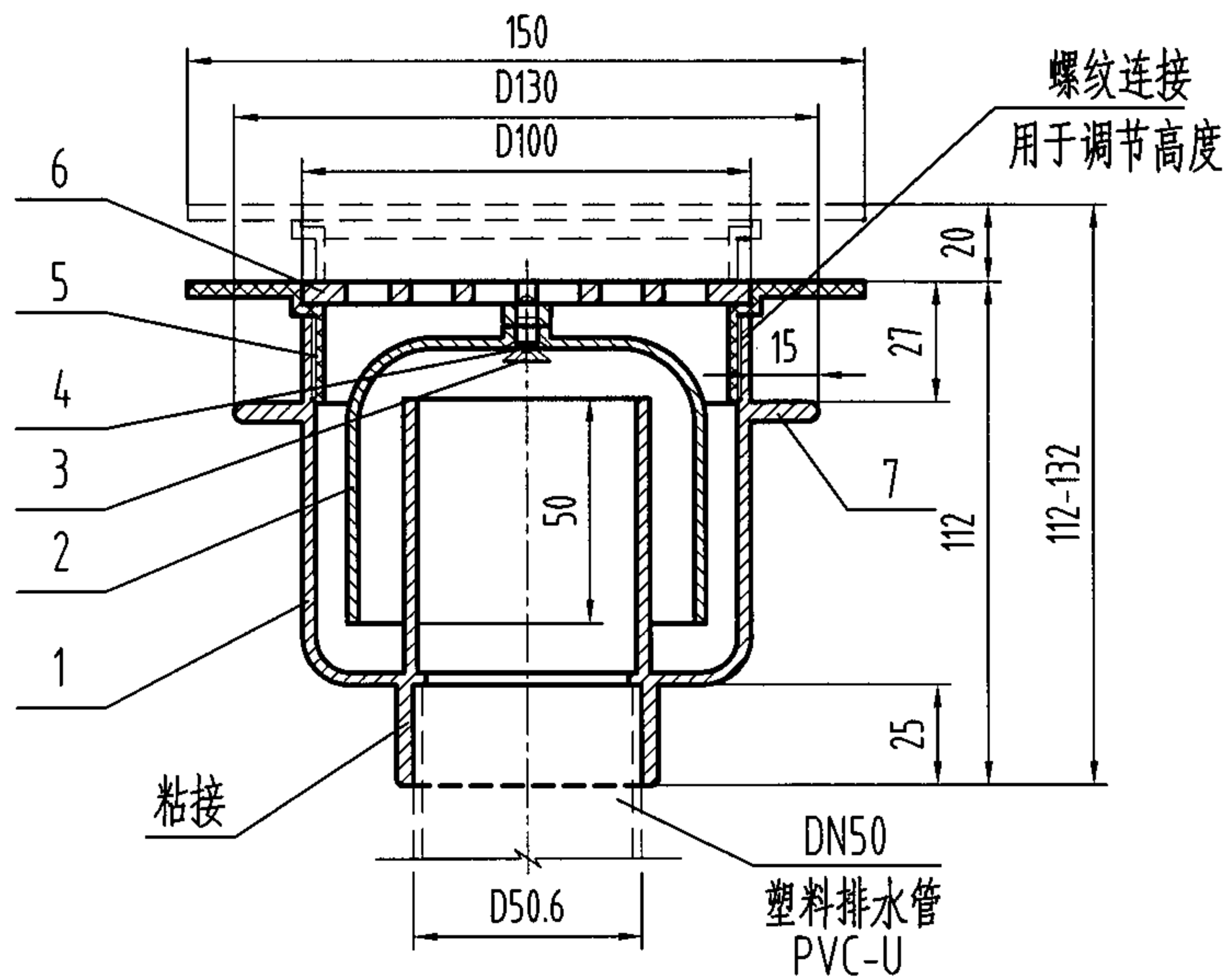
尺寸表

型号	D1	D2	D3	D4	D5	H	H1	Q _{max} (L/s)
XSJ-50DYZ-I	130	120	110	100	50	130	25	1.0
XSJ-75DYZ-I	140	130	120	110	75	137.5	40	1.7

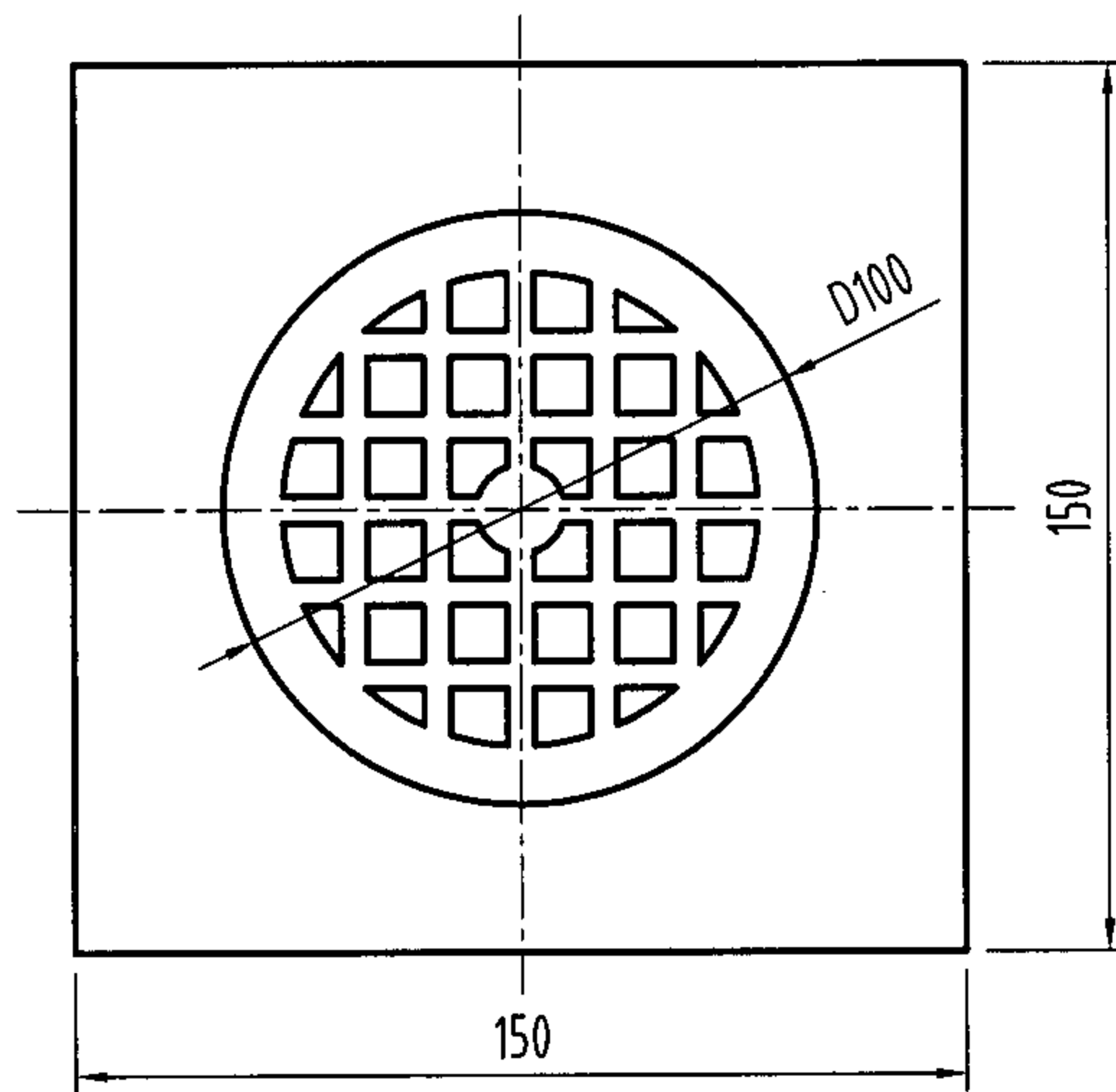
7	膜片	1	NBR	丁腈橡胶
6	洗衣机排水口盖	1	PVC-U	
5	筛子	1	PVC-U	
4	内水封件	1	PVC-U	
3	翼环	1	PVC-U	
2	调节段	1	PVC-U	
1	本体	1	PVC-U	
序号	名称	数量	材质或规格	备注

塑料有水封地漏构造图(二) DN50-DN75

图集号 04S301



构造图



筛子

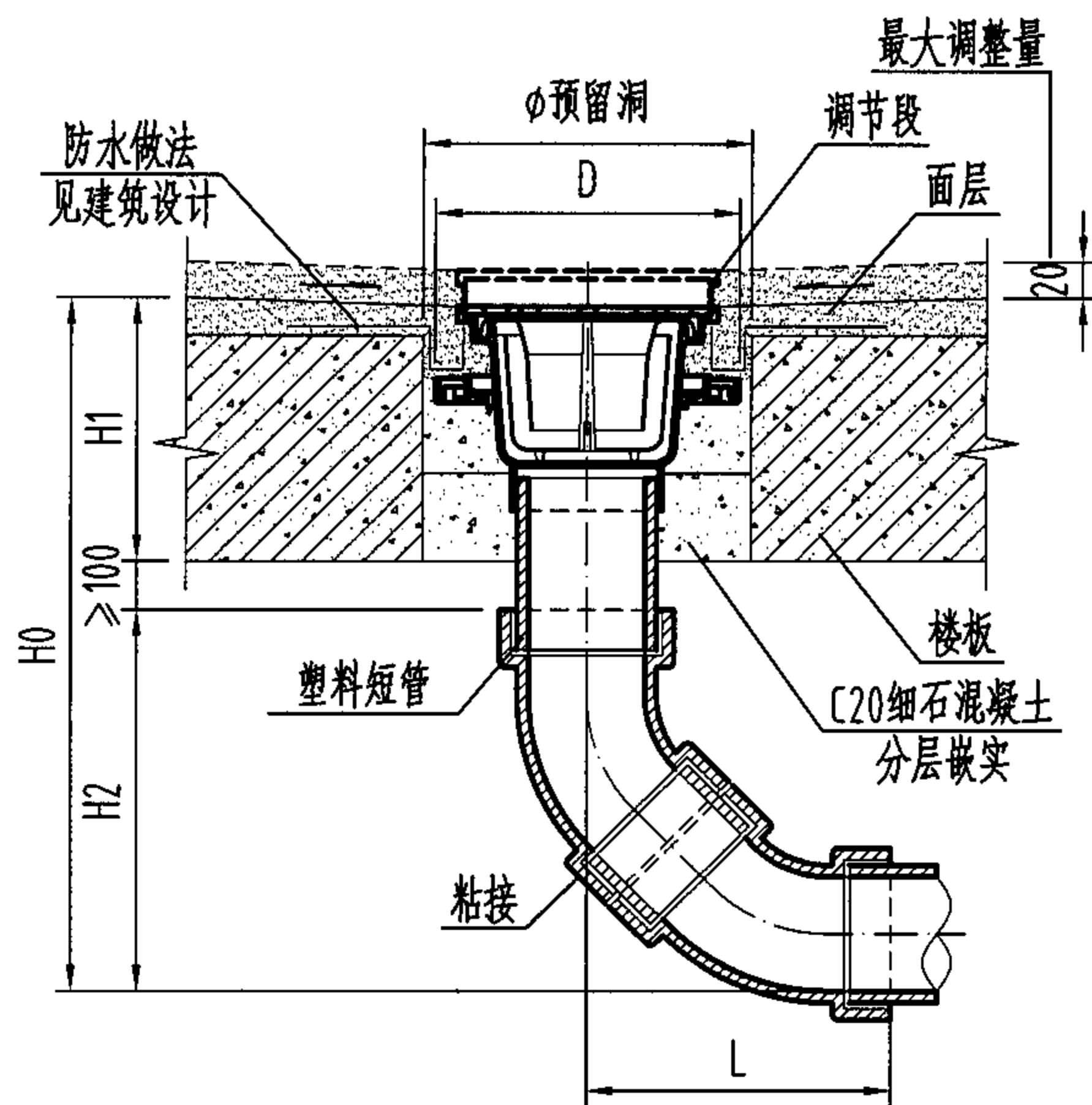
说明:

- 1、本体及盖板材质可采用不锈钢。
- 2、本产品最大排水流量为1.05L/s。
- 3、本产品安装参见第30页。
- 4、本图系根据宁波鄞州天一五金厂提供的技术资料编制。

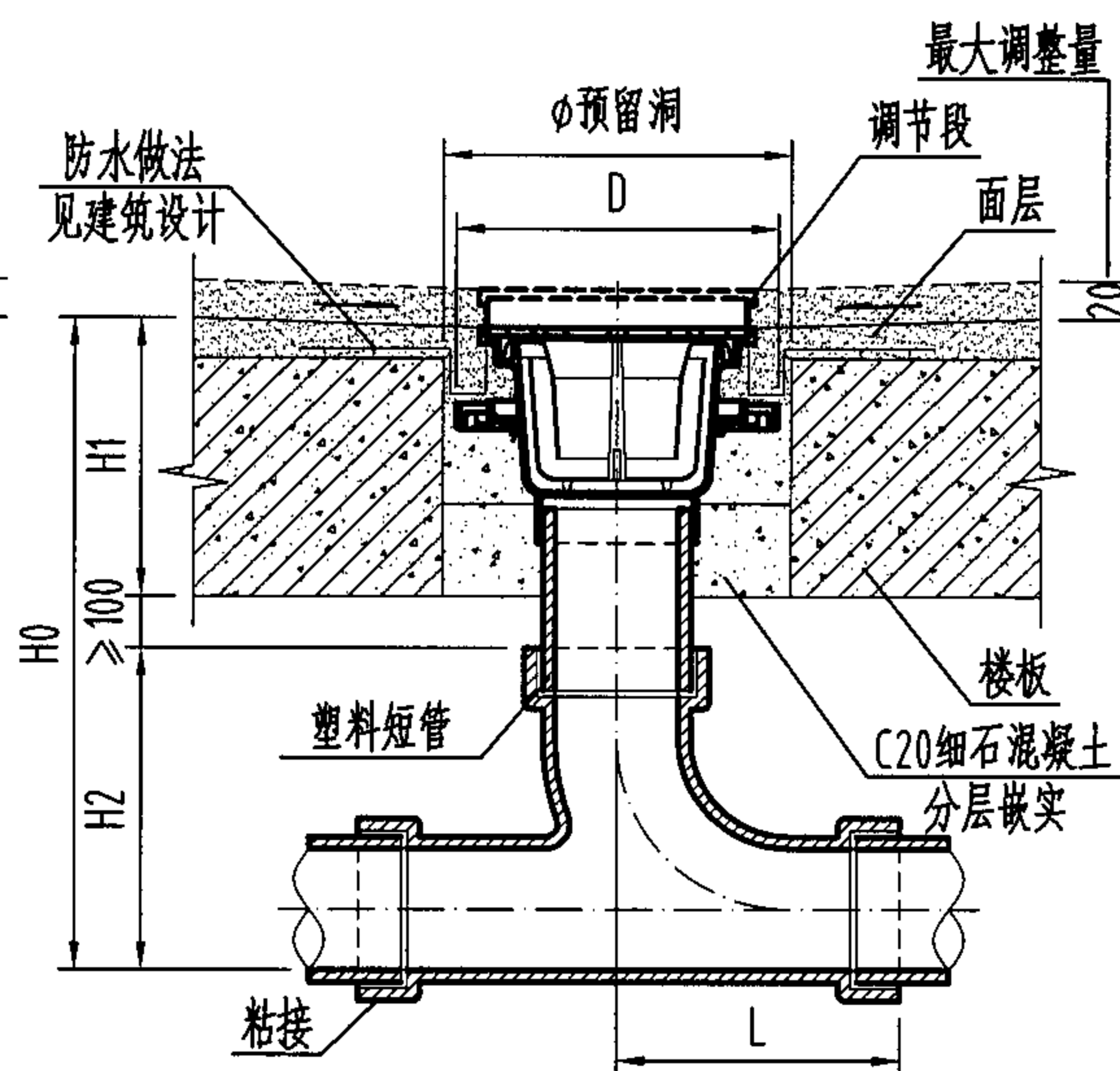
7	防水翼环	1	PVC-U	
6	筛子	1	ZCuZn38	铜镀铬
5	盖圈	1	ZCuZn38	铜镀铬
4	垫圈	1	PVC-U	
3	螺钉	1	M5x10	GB68-1985
2	水封件	1	PVC-U	
1	本体	1	PVC-U	
序号	名称	数量	材质或规格	备注

塑料有水封地漏构造图(三) DN50

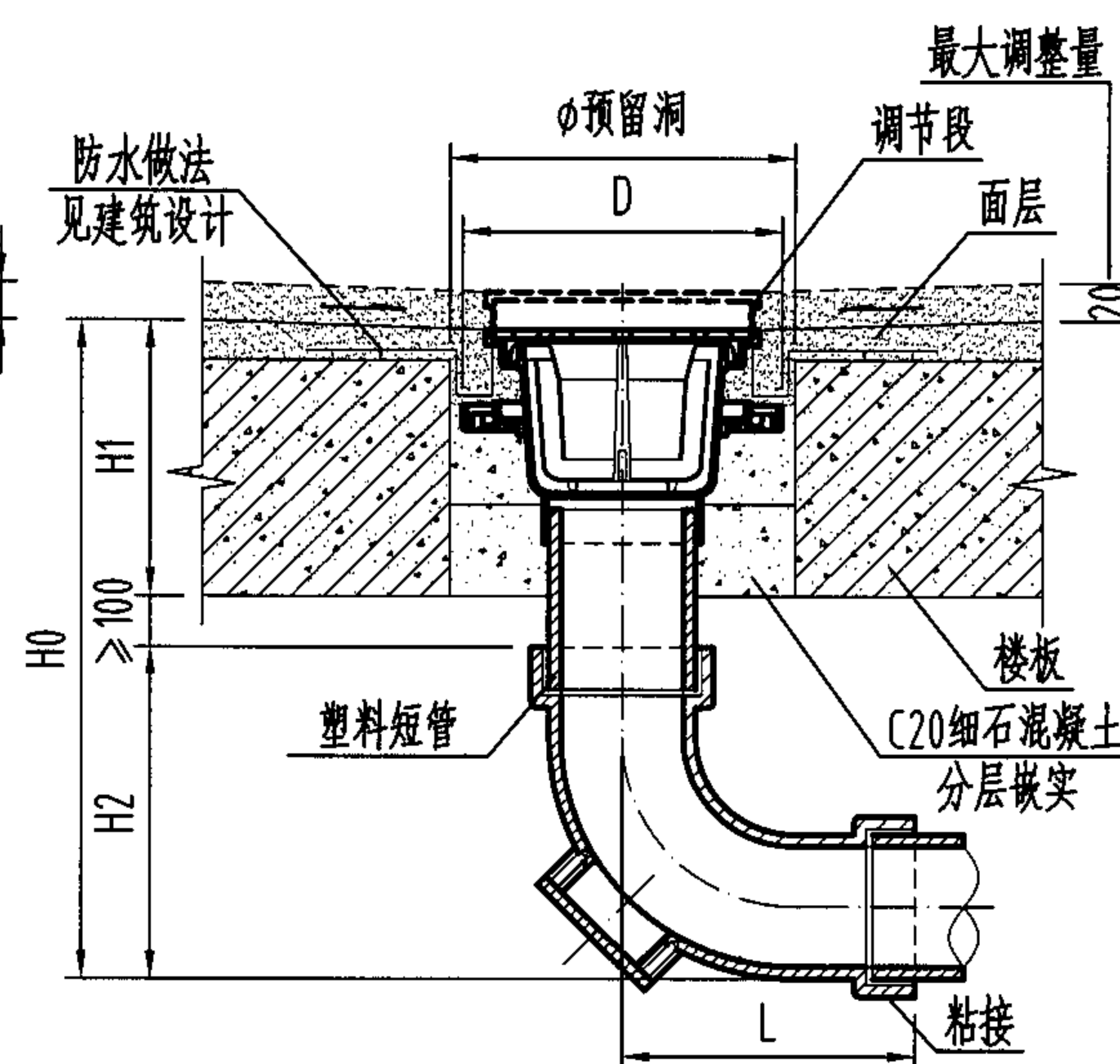
图集号 04S301



甲 I 型



甲 II 型



甲 III 型

尺寸表

DN	H1	甲 I 型			甲 II 型			甲 III 型			D	φ
		H0	H2	L	H0	H2	L	H0	H2	L		
50	本图按100考虑	≥313	113	89	≥283	83	55	≥289	88	65	详见各地漏构造图	200
75		≥374	174	138	≥329	129	87	≥326	125	90		230
100		≥430	230	176	≥377	177	116	≥371	170	118		250
150		≥503	303	227	≥444	244	155	≥424	224	148		300

说明:

1. 甲型连接方式为粘接连接, 适用于接管为硬聚氯乙烯 (PVC-U) 管的场所。
2. 与产品连接短管的接口做法另见各产品构造图, 本图按第27页地漏构造图绘制。
3. 地漏装设在楼板上应预留安装孔。
4. 甲III型安装方式适用于安装尺寸较小的场所。
5. 本图中H1尺寸按100mm考虑, 实际情况如有不同则H0、H1尺寸应相应调整。

有水封地漏[甲型]安装图 DN50-DN150

图集号 04S301

审核 冯旭东

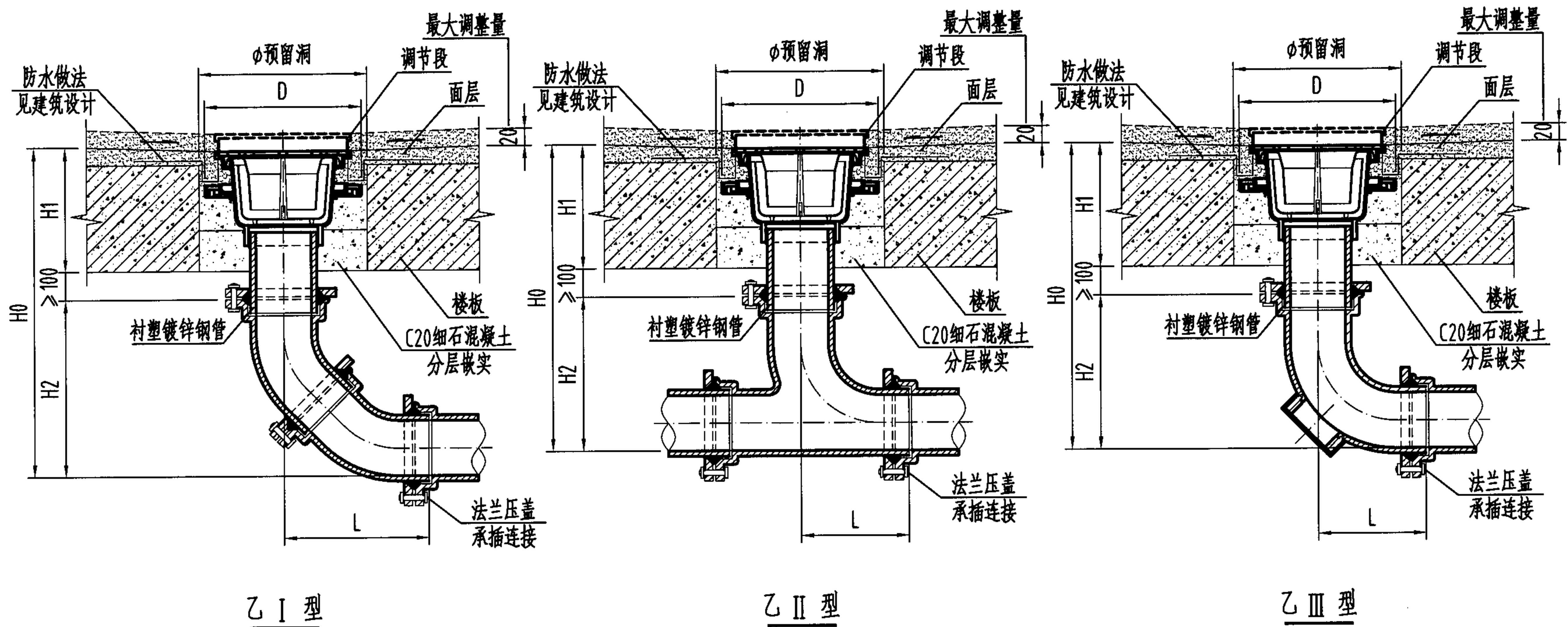
设计 冯旭东

校对 马信国

设计 杨海键

页

30



乙 I 型

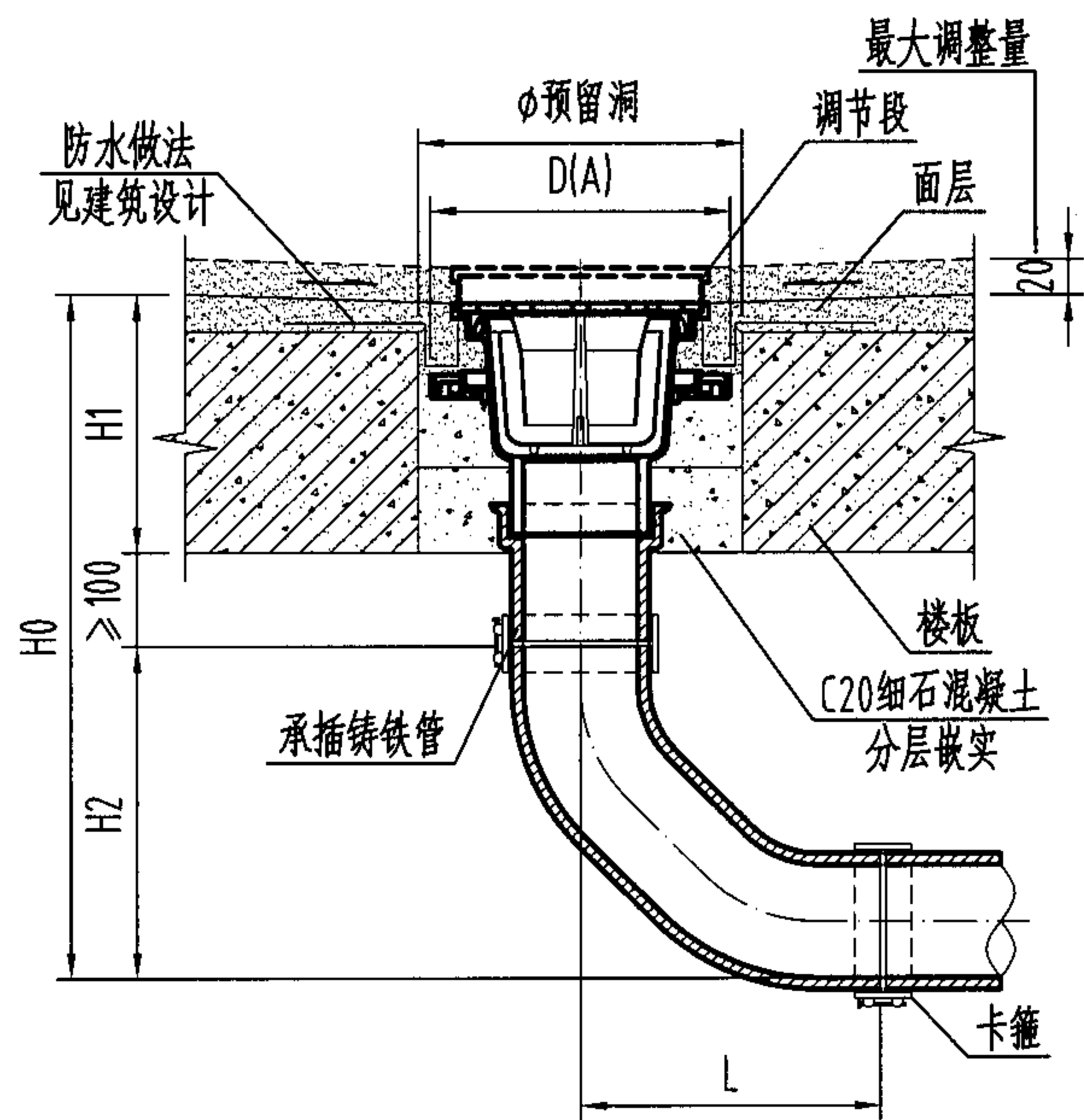
乙 II 型

乙 III 型

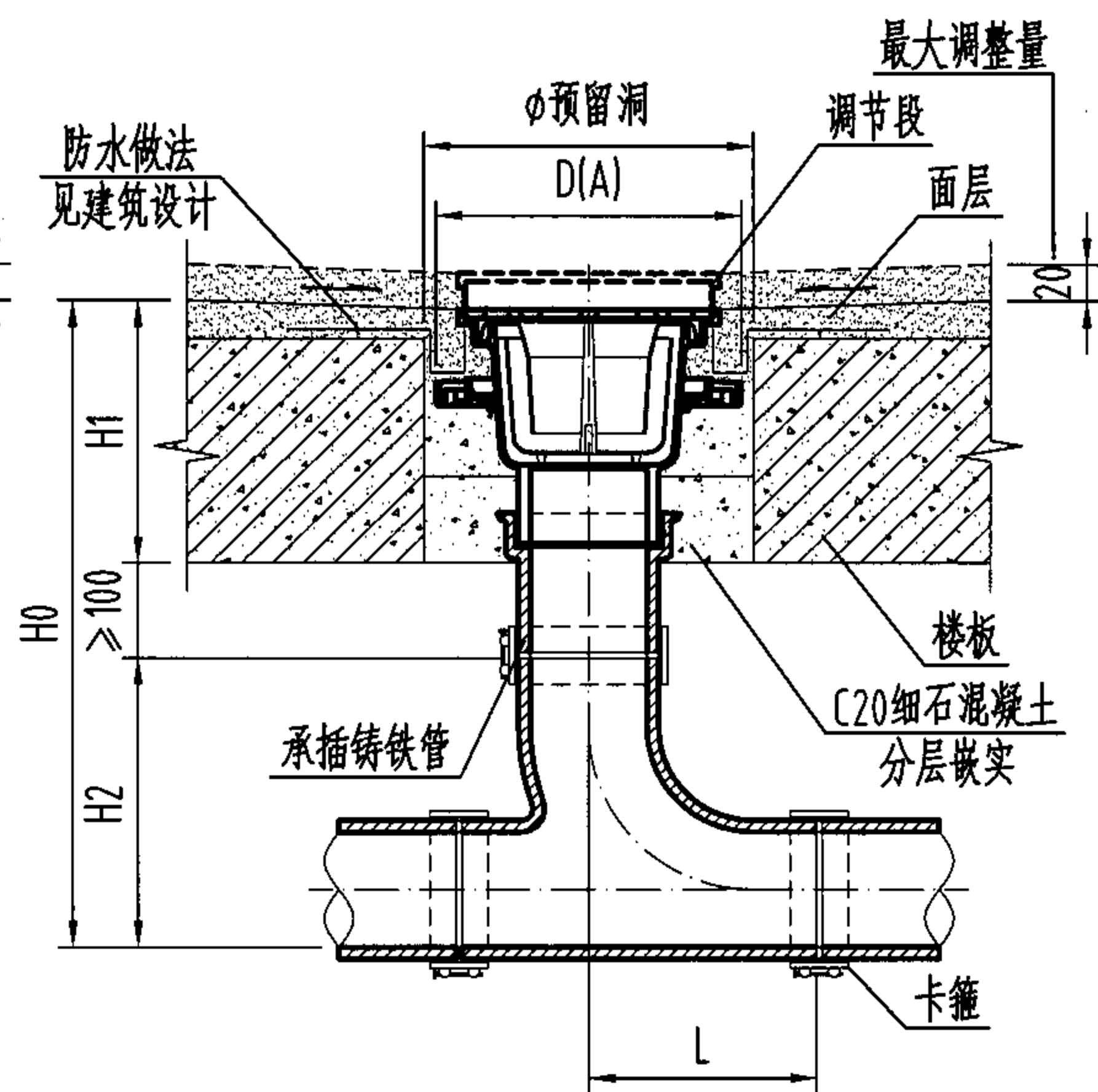
尺寸表

DN	H1	乙 I 型			乙 II 型			乙 III 型			D	φ
		H0	H2	L	H0	H2	L	H0	H2	L		
50	本图 按100 考虑	≥405	205	251	≥386	183	202	≥385	182	175	详见 各地漏 构造图	200
75		≥432	232	284	≥438	236	246	≥410	208	202		230
100		≥456	256	308	≥461	282	280	≥437	234	220		250
150		≥522	322	399	≥584	373	356	≥486	286	255		300

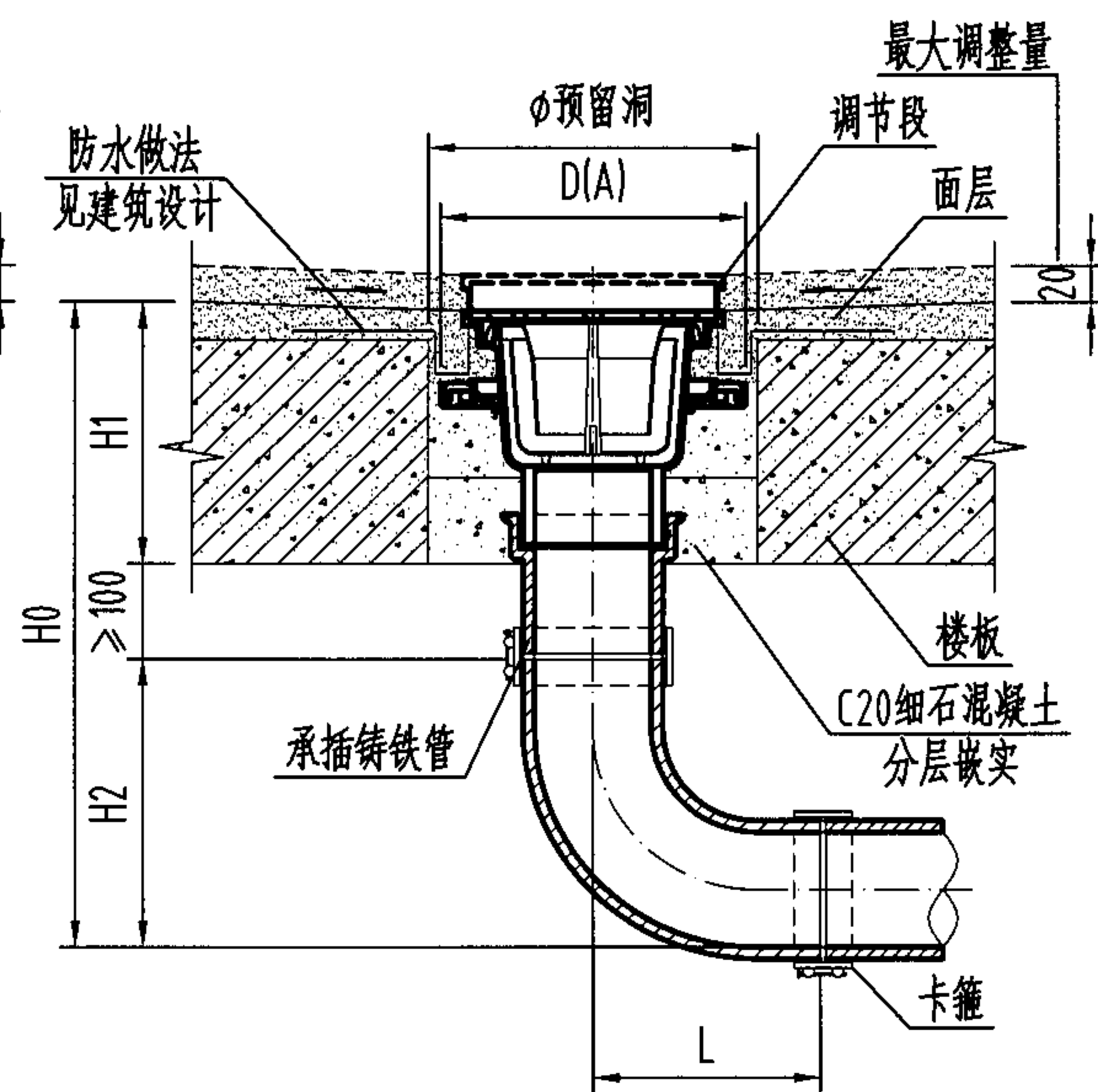
- 说明:
- 乙型连接方式为法兰压盖承插连接, 适用于接管为离心铸铁管的场所。
 - 与产品连接短管的接口做法另见各产品构造图, 本图按第26页地漏构造图绘制。
 - 地漏装在楼板上应预留安装孔。
 - 乙III型安装方式适用于安装尺寸较小的场所。
 - 本图中H1尺寸按100mm考虑, 实际情况如有不同则H0、H1尺寸应相应调整。



丙 I 型



丙 II 型



丙 III 型

尺寸表

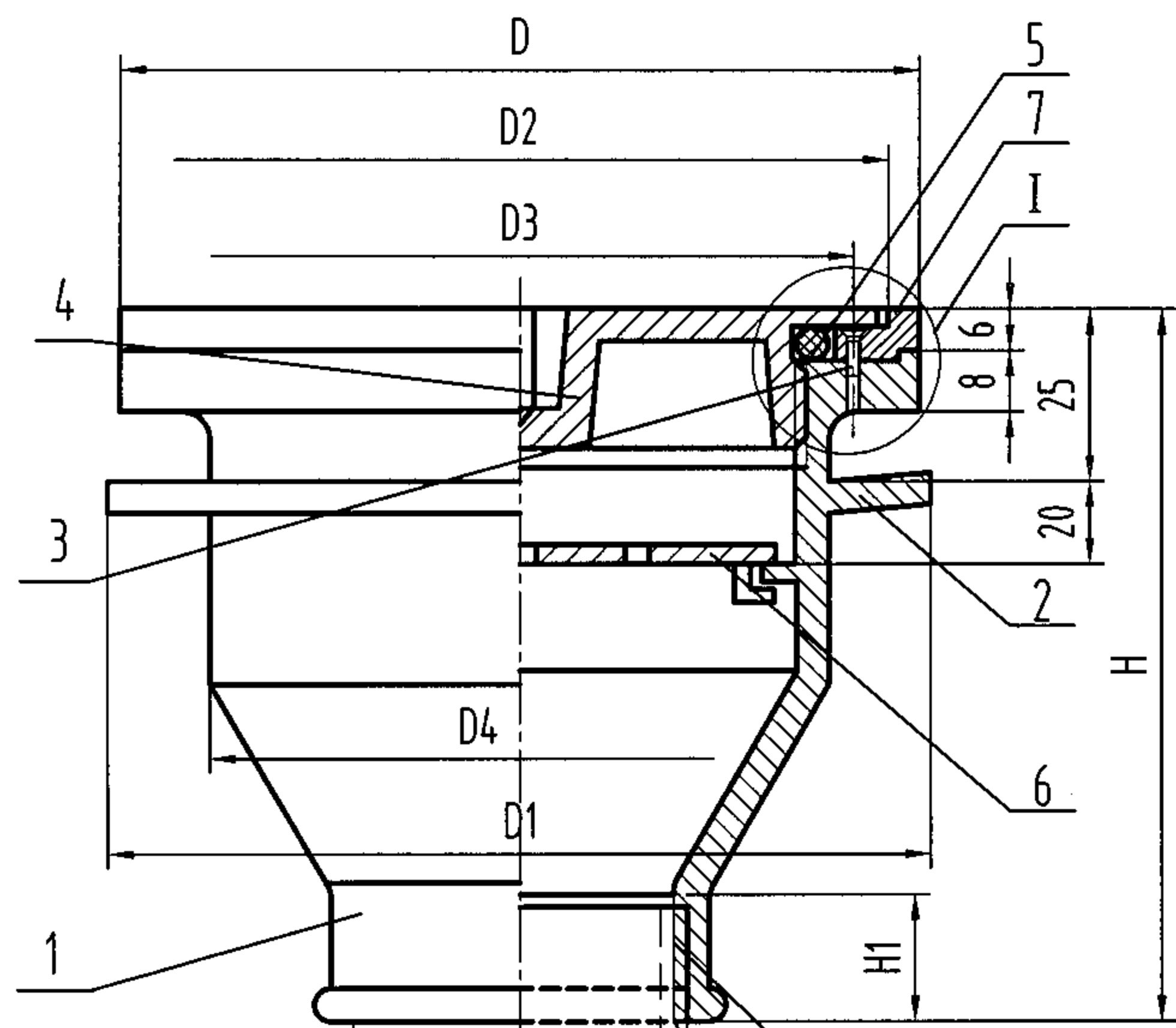
DN	H1	丙 I 型			丙 II 型			丙 III 型			D/A	φ
		H0	H2	L	H0	H2	L	H0	H2	L		
50	本图按100考虑	≥346	146	121	≥367	167	155	≥300	100	75	详见各地漏构造图	200
75		≥387	187	150	≥393	193	211	≥332	132	95		230
100		≥421	221	170	≥435	235	259	≥361	161	110		250
150		≥494	294	219	≥579	379	357	≥420	220	145		300

说明:

- 1、丙型连接方式为卡箍连接，适用于接管为离心铸铁管的场所。
- 2、与产品连接短管的接口做法另见各产品构造图，本图按第26页地漏构造图绘制。
- 3、地漏装设在楼板上应预留安装孔。
- 4、丙III型安装方式适用于安装尺寸较小的场所。
- 5、本图中H1尺寸按100mm考虑，实际情况如有不同则H0、H1尺寸应相应调整。

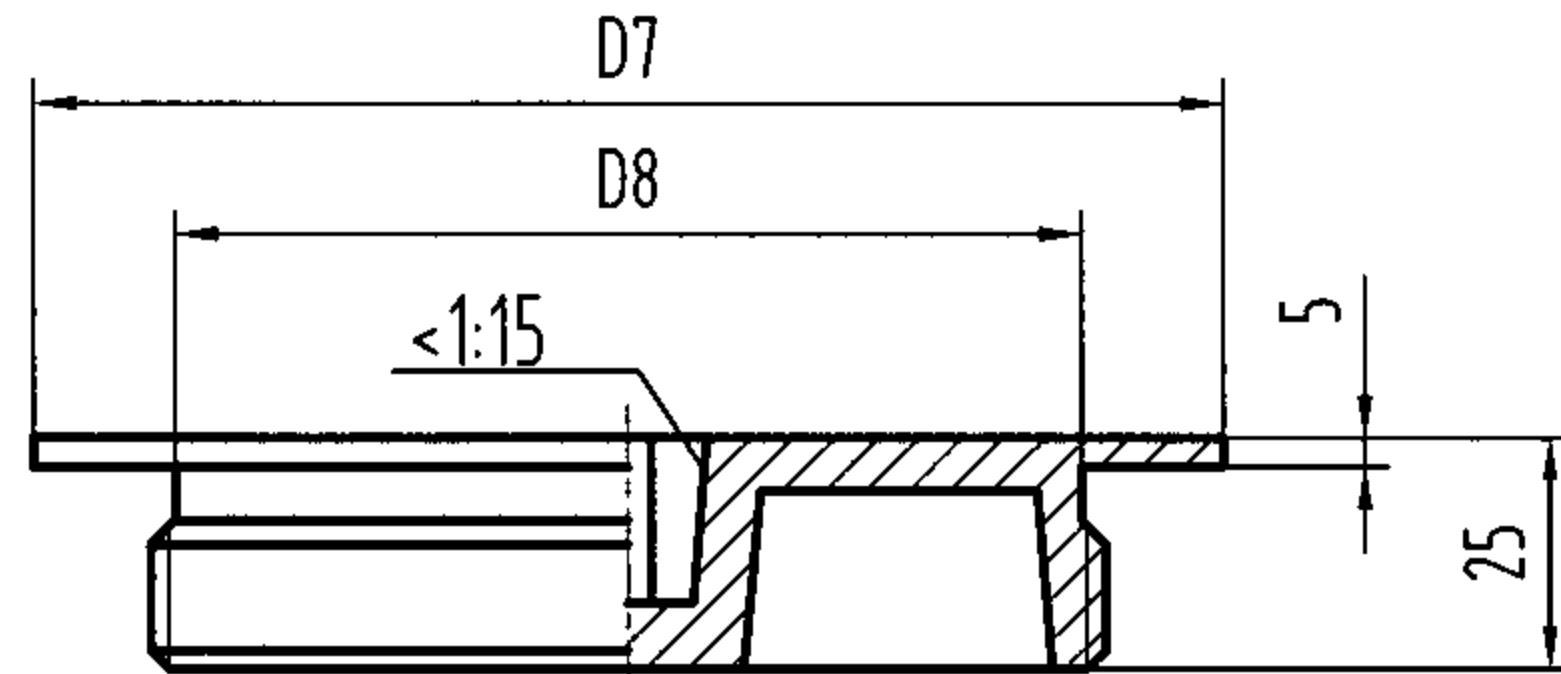
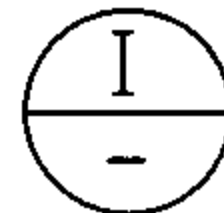
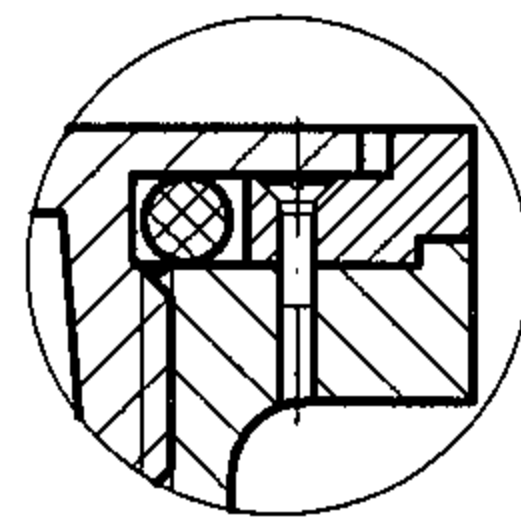
有水封地漏[丙型]安装图 DN50-DN150

图集号 04S301

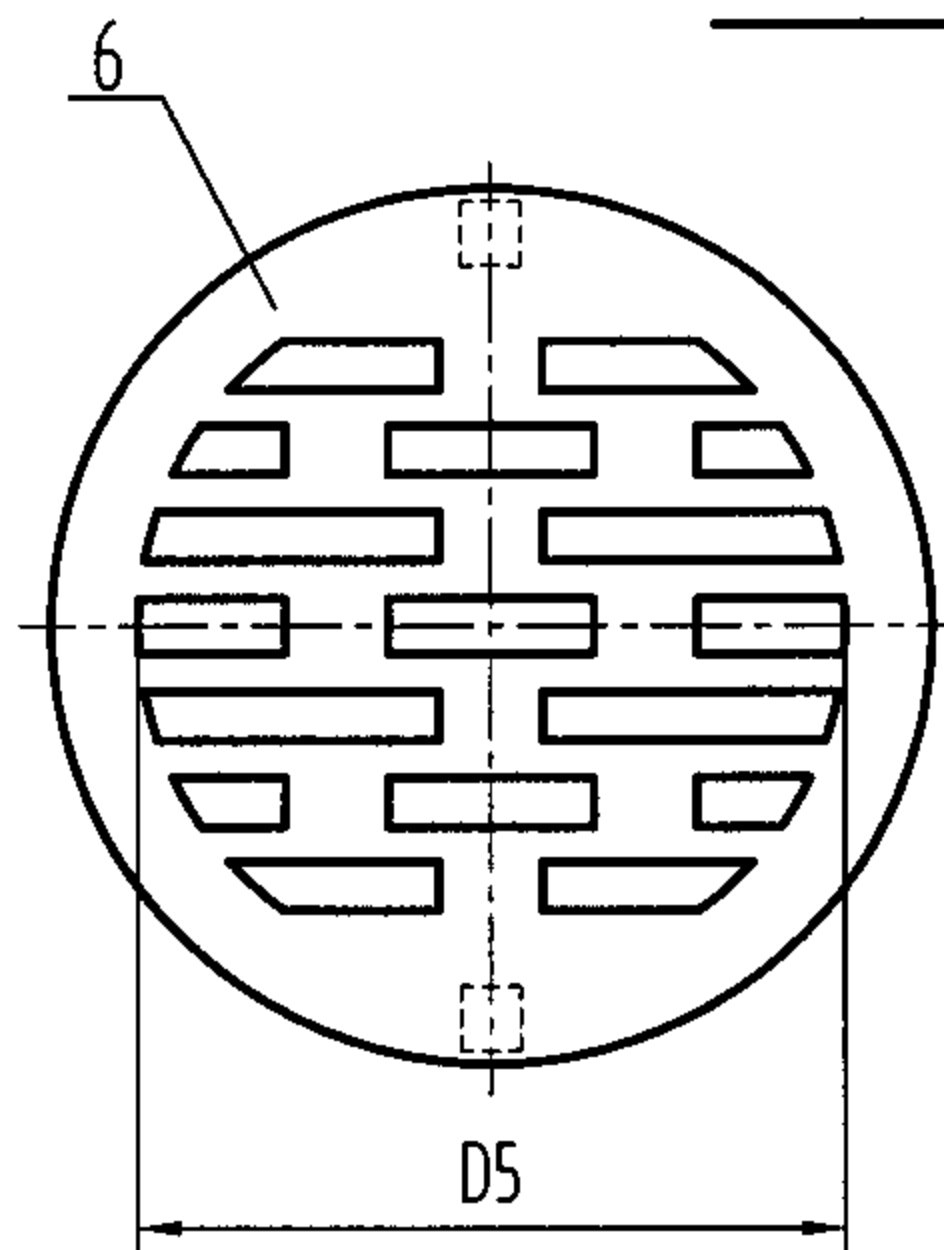


排水管
衬塑镀锌钢管

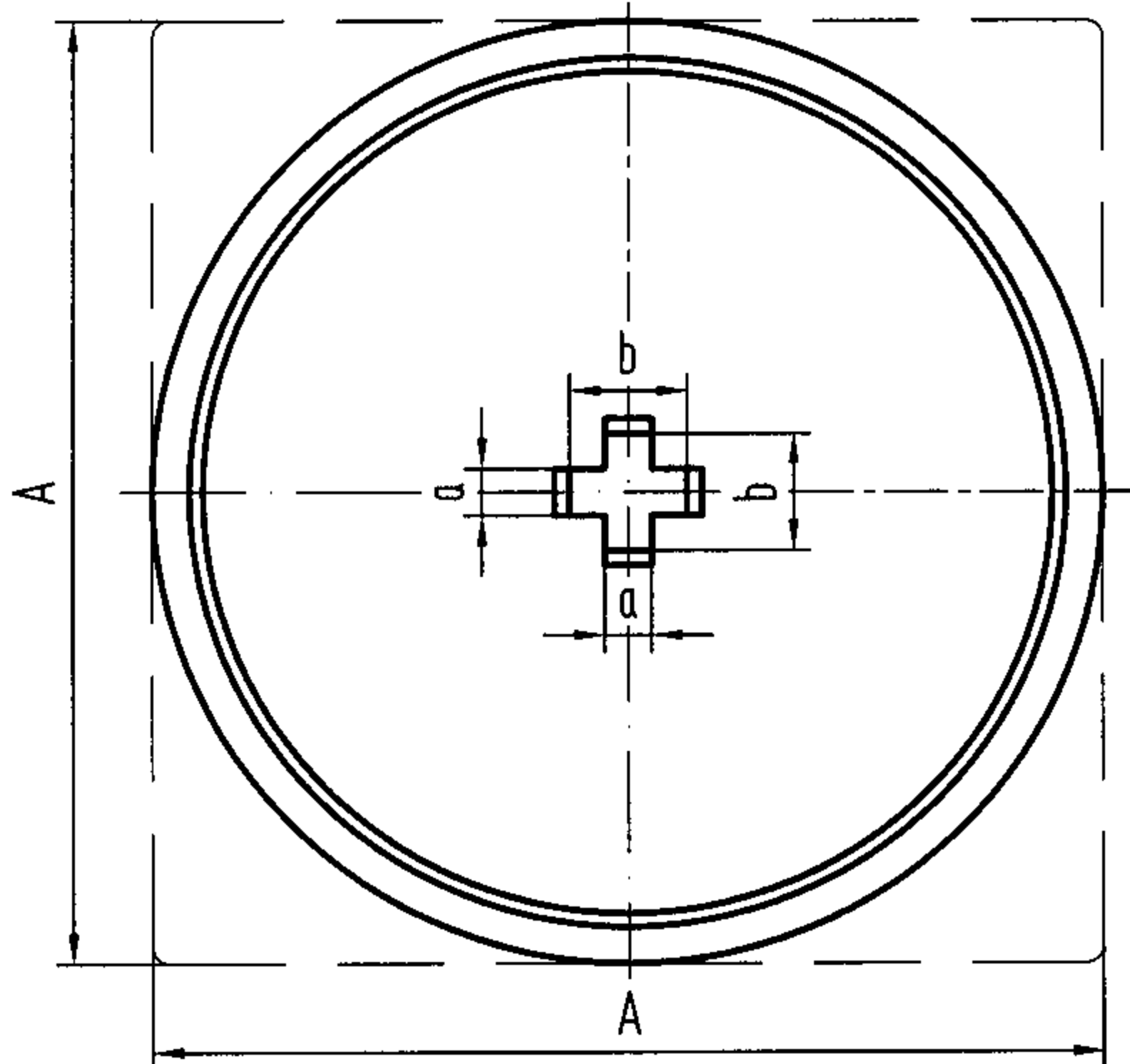
构造图



密封盖



算子



说明:

- 1、密封盖为丝扣连接, 螺纹应无断丝, 并涂上机油。
- 2、盖圈有方形和圆形, 具体选用时由设计者确定。
- 3、本产品安装参见第24页。
- 4、本图系根据上海市申利建筑构件制造有限公司提供的技术资料编制。

尺寸表

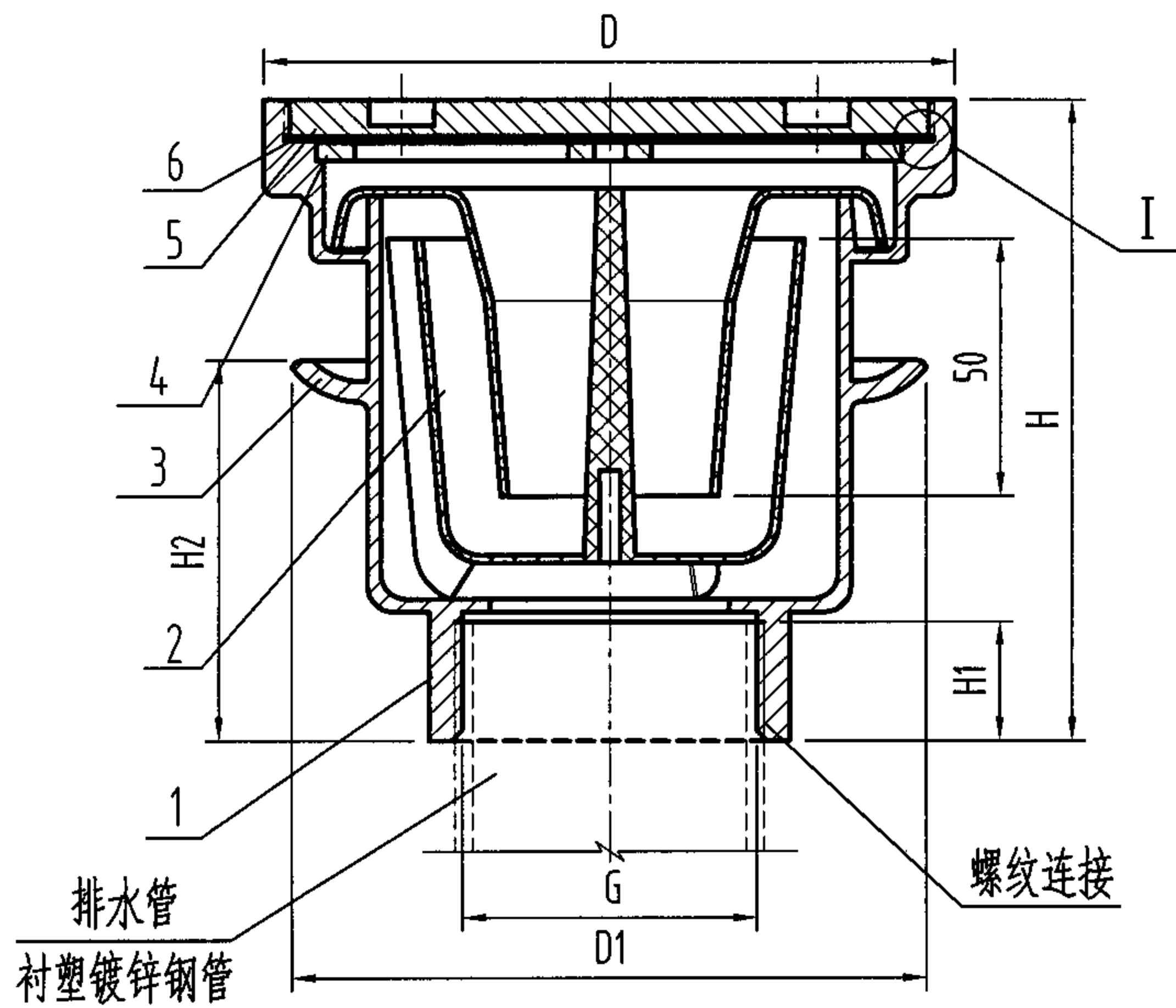
型号	D/A	D1	D2	D3	D4	D5	D6
SL-50DWZ-II	127	130	115	104	100	60	80
SL-75DWZ-II	157	161	145	135	131	90	110
SL-100DWZ-II	174	182	162	152	152	110	130

D7	D8	H	H1	a	b	G	Q_{pmax} (L/s)
113	87.5	115	20	5.5	16	2"	1.0
143	118	120	25	5.5	22	3"	1.8
160	136	125	28	5.5	22	4"	3.8

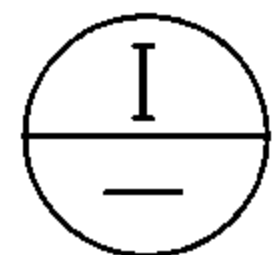
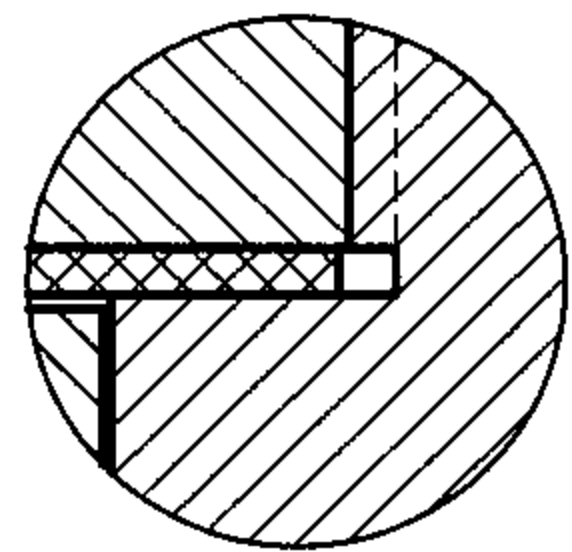
7	算子	1	ZCuZn38	铜镀铬
6	盖圈(方、圆)	1	ZCuZn38	铜镀铬
5	O形密封圈	1	NBR	丁腈橡胶
4	密封盖	1	ZCuZn38	铜镀铬
3	螺钉	4	M3X6	GB68-1985
2	防水翼环	1	HT150	铸铁
1	本体	1	HT150	铸铁
序号	名称	数量	材质或规格	备注

铸铁无水封密闭型地漏构造图 DN50-DN100

图集号 04S301



构造图

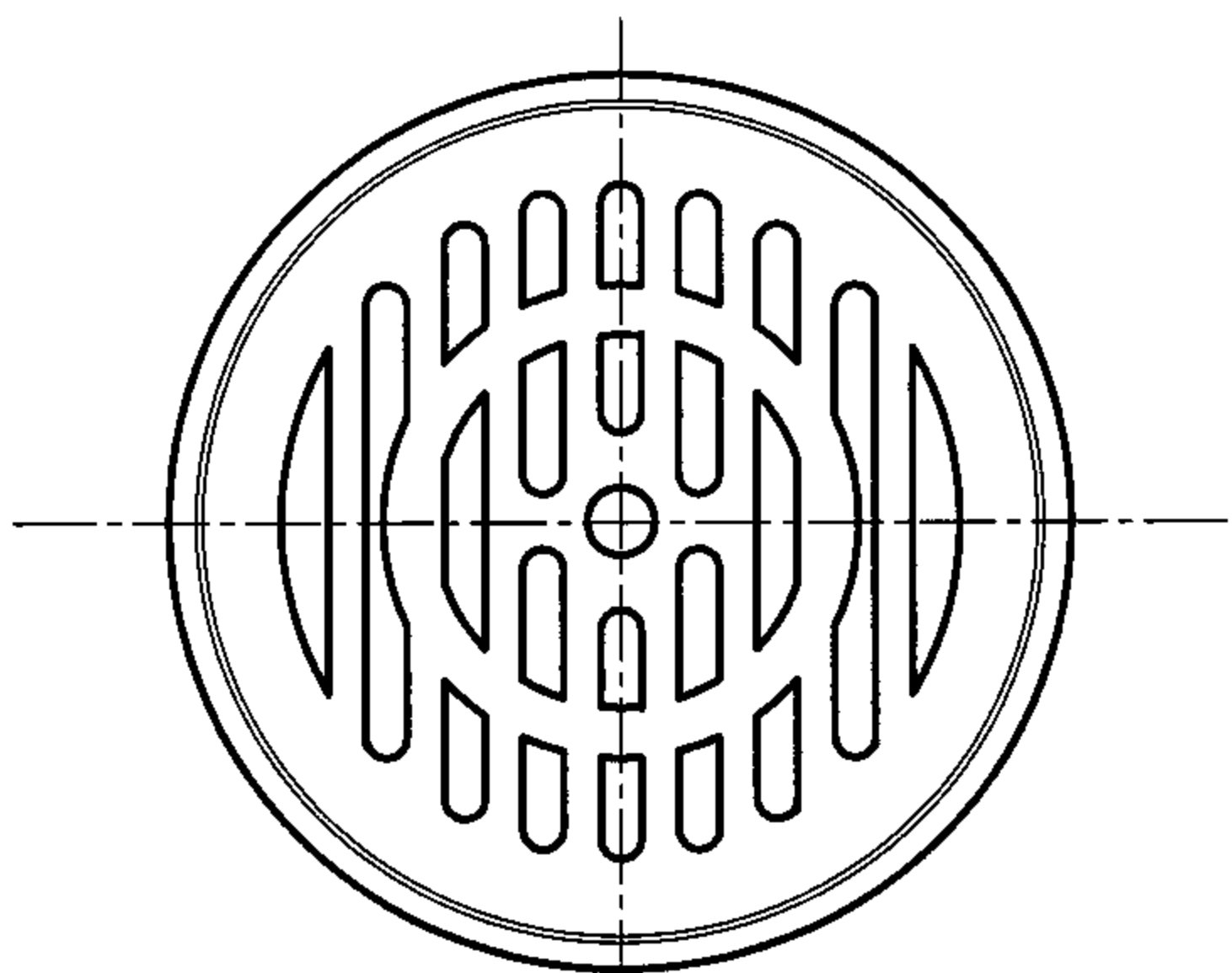


说明:

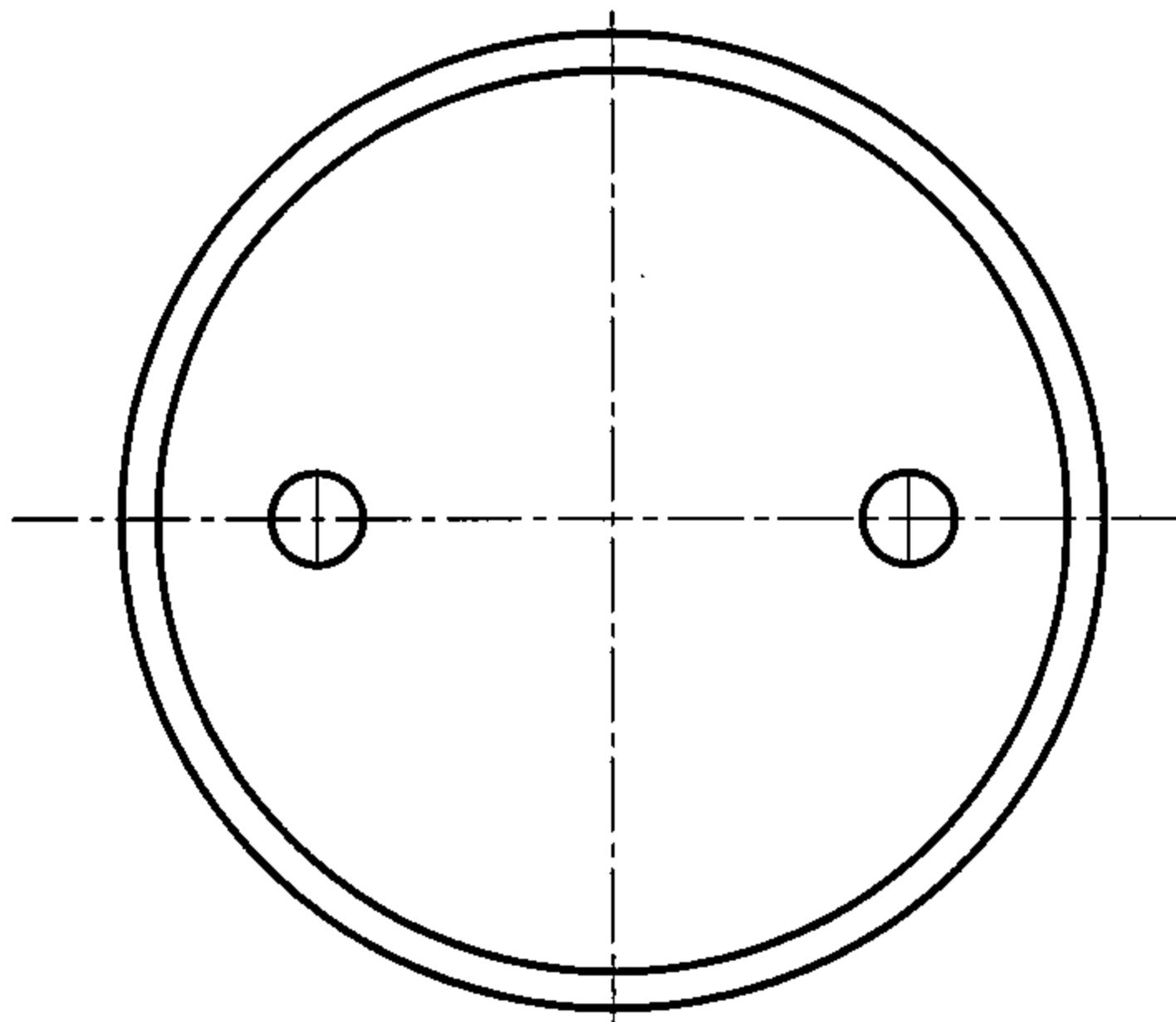
1. 本产品靠密闭盖板螺纹连接形成密闭。
2. 本产品盖板承受40KPa水压10min, 不渗水。
3. 本产品安装参见第31页。
4. 本图系根据北京市惠东塑料制品厂提供的技术资料编制。

尺寸表

型号	D	D1	G	H	H1	H2	Q _{pmax} (L/s)
HD-50DYZ-II	133	124	2"	125	23	70	1.05
HD-75DYZ-II	200	170	3"	139	29	80	1.7
HD-100DYZ-II	244	195	4"	156	34	90	3.8



算子

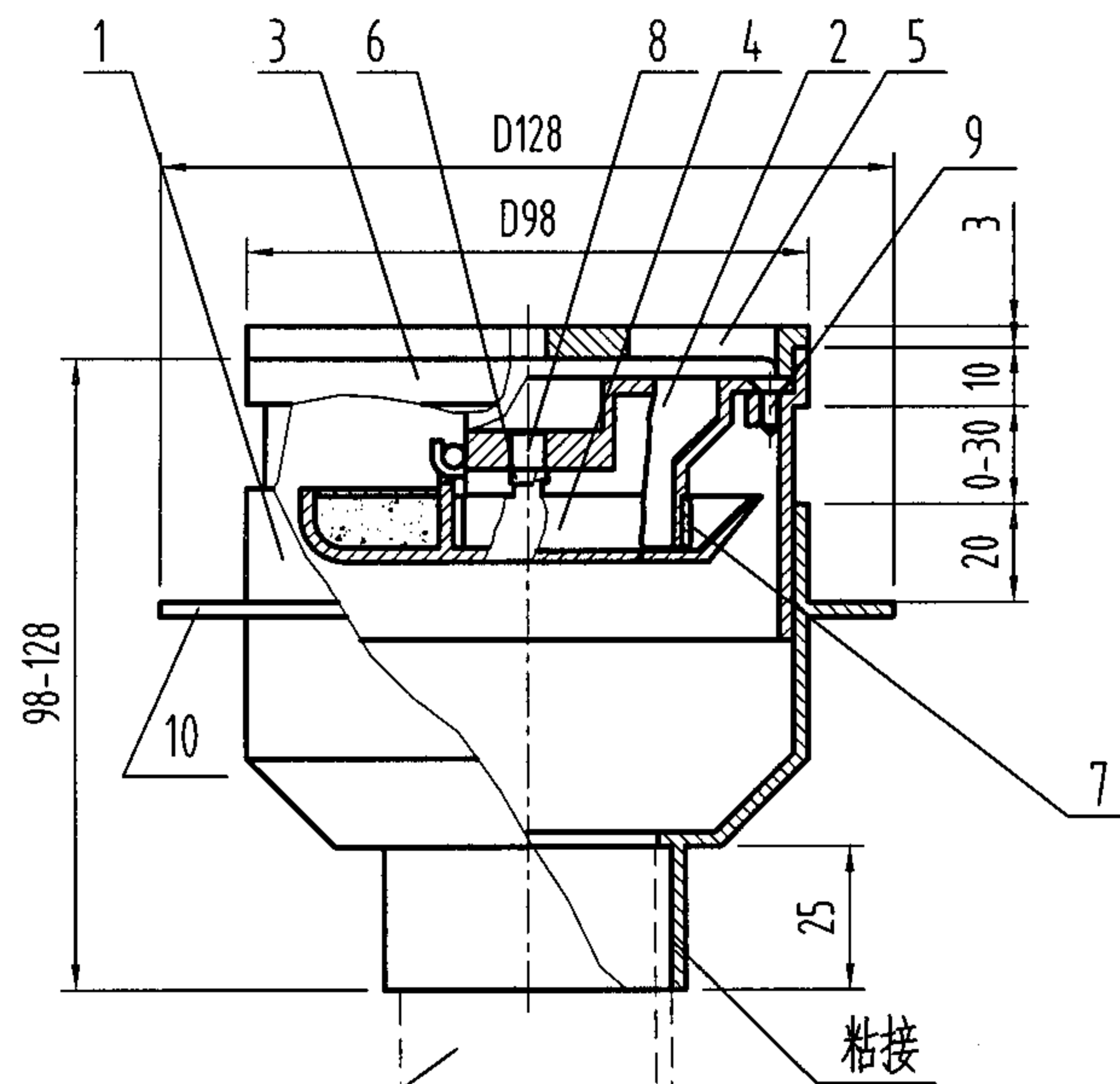


密封盖板

6	圆形橡胶垫	1	NBR	丁腈橡胶
5	密闭盖板	1	1Cr18Ni9Ti	不锈钢
4	算子	1	1Cr18Ni9Ti	不锈钢
3	防水翼环	1	1Cr18Ni9Ti	不锈钢
2	水封件	1	PC或1Cr18Ni9Ti	聚碳酸酯或不锈钢
1	本体	1	1Cr18Ni9Ti	不锈钢
序号	名称	数量	材质或规格	备注

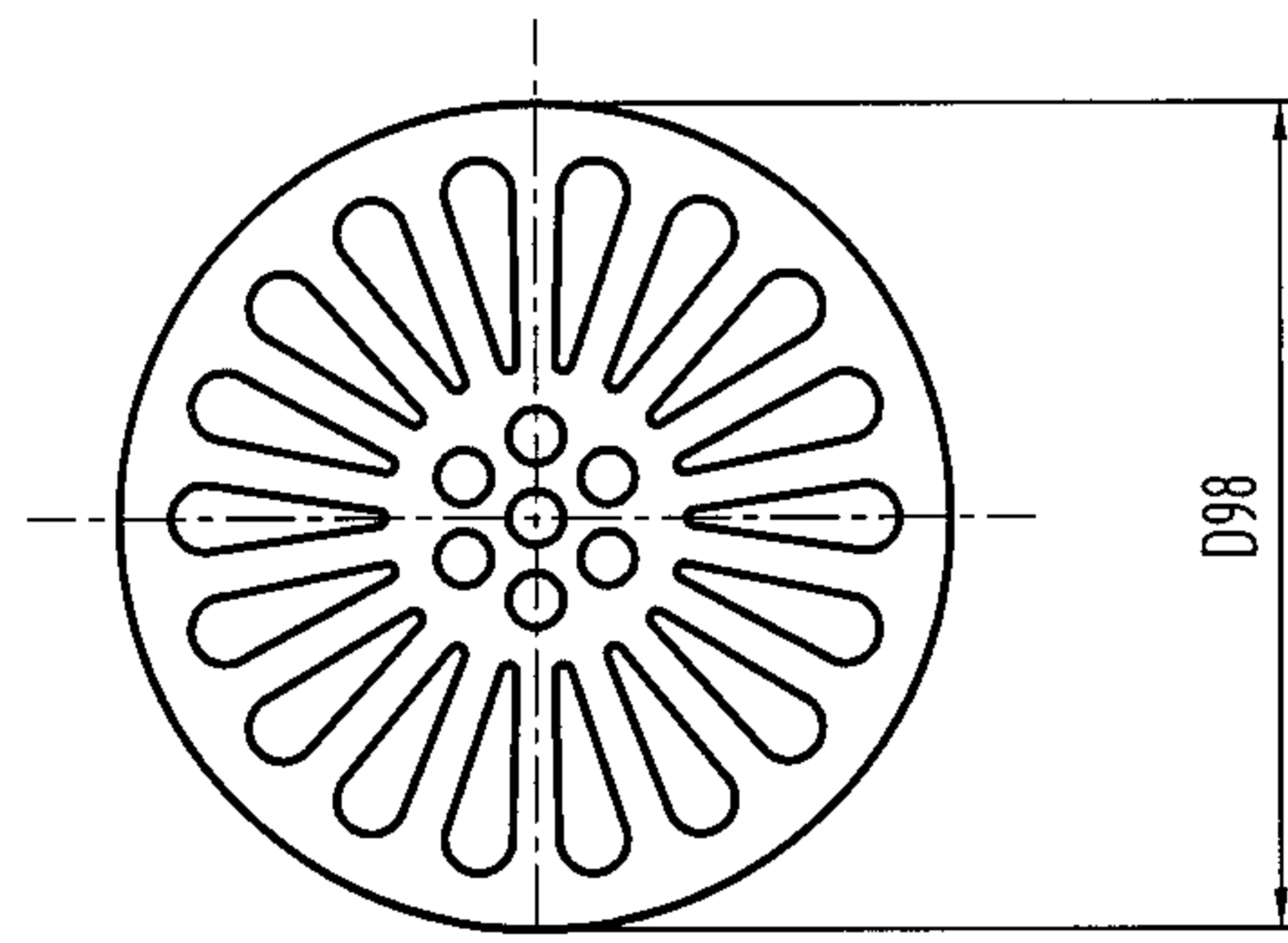
不锈钢有水封密闭型地漏构造图 DN50-DN100

图集号 04S301

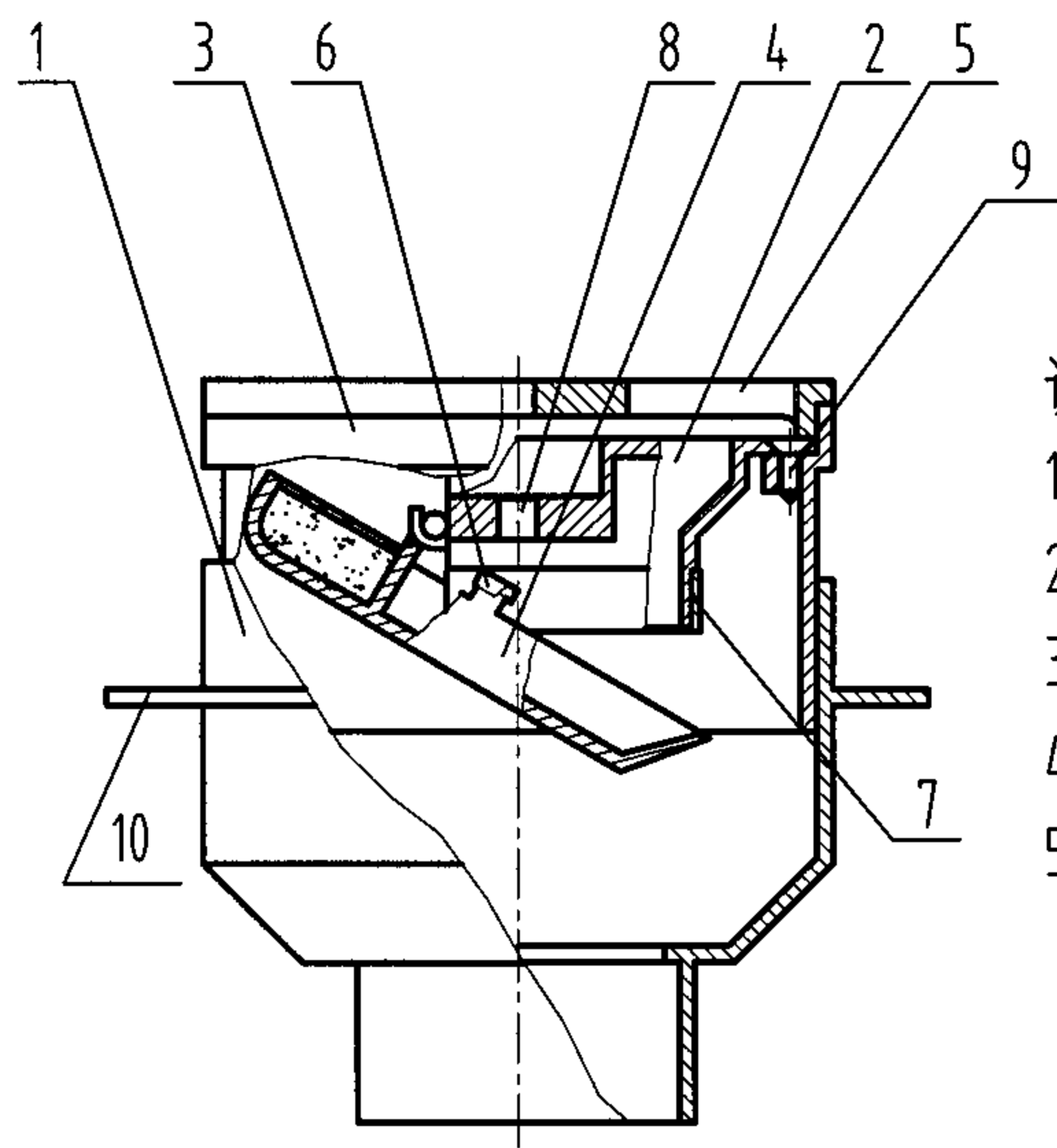


DN50
塑料排水管
PVC-U

构造图(关闭状态)



筛子



构造图(排水开启状态)

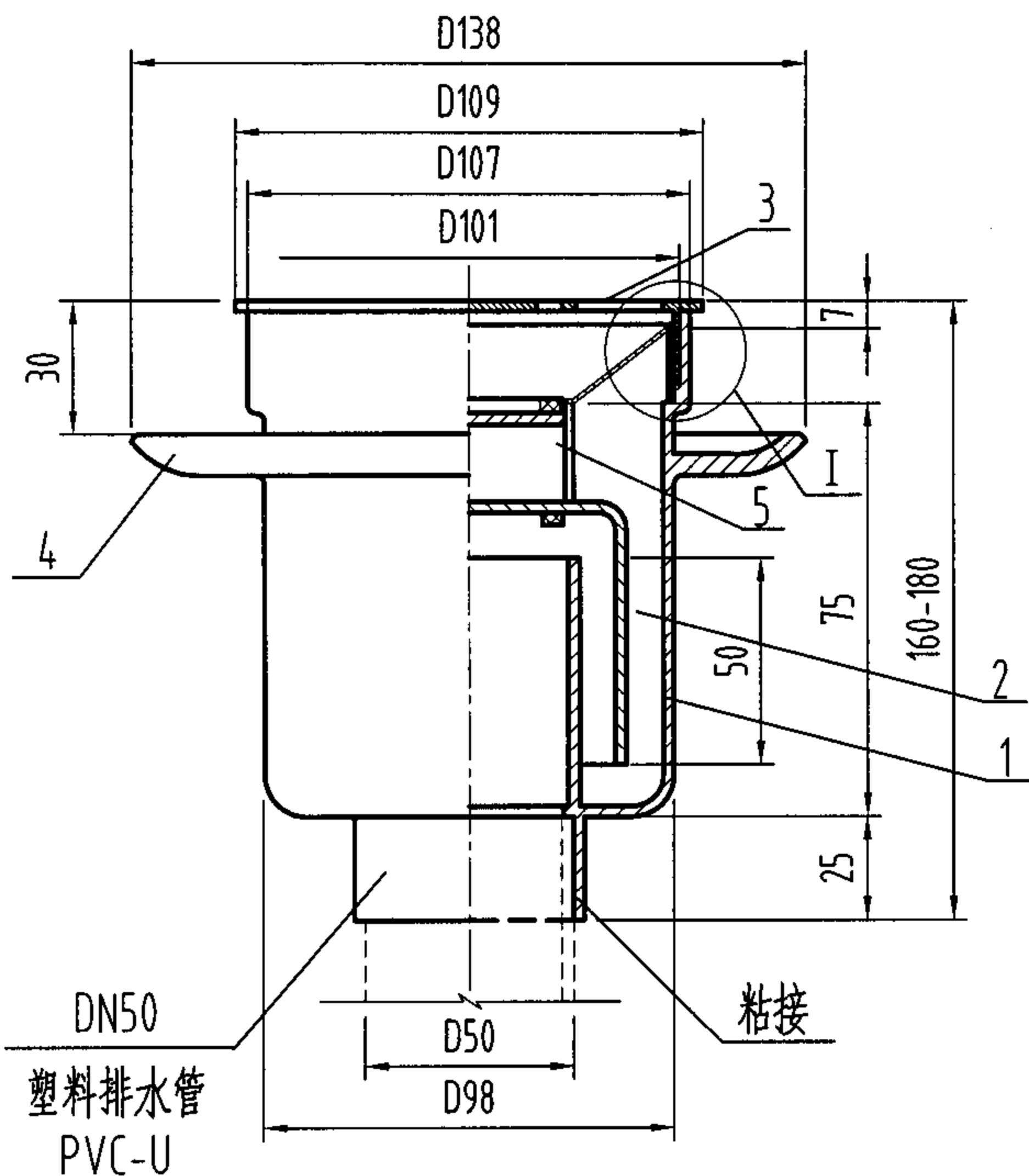
说明:

- 1、本产品有不锈钢筛子及塑料筛子供选择。
- 2、本产品最大排水量为1.15L/s。
- 3、地漏另有2"即 $\phi 56$ 英标承口产品可供选用。
- 4、本产品安装参见第23页。
- 5、本图系根据深圳市森泰达实业有限公司提供的技术资料编制。

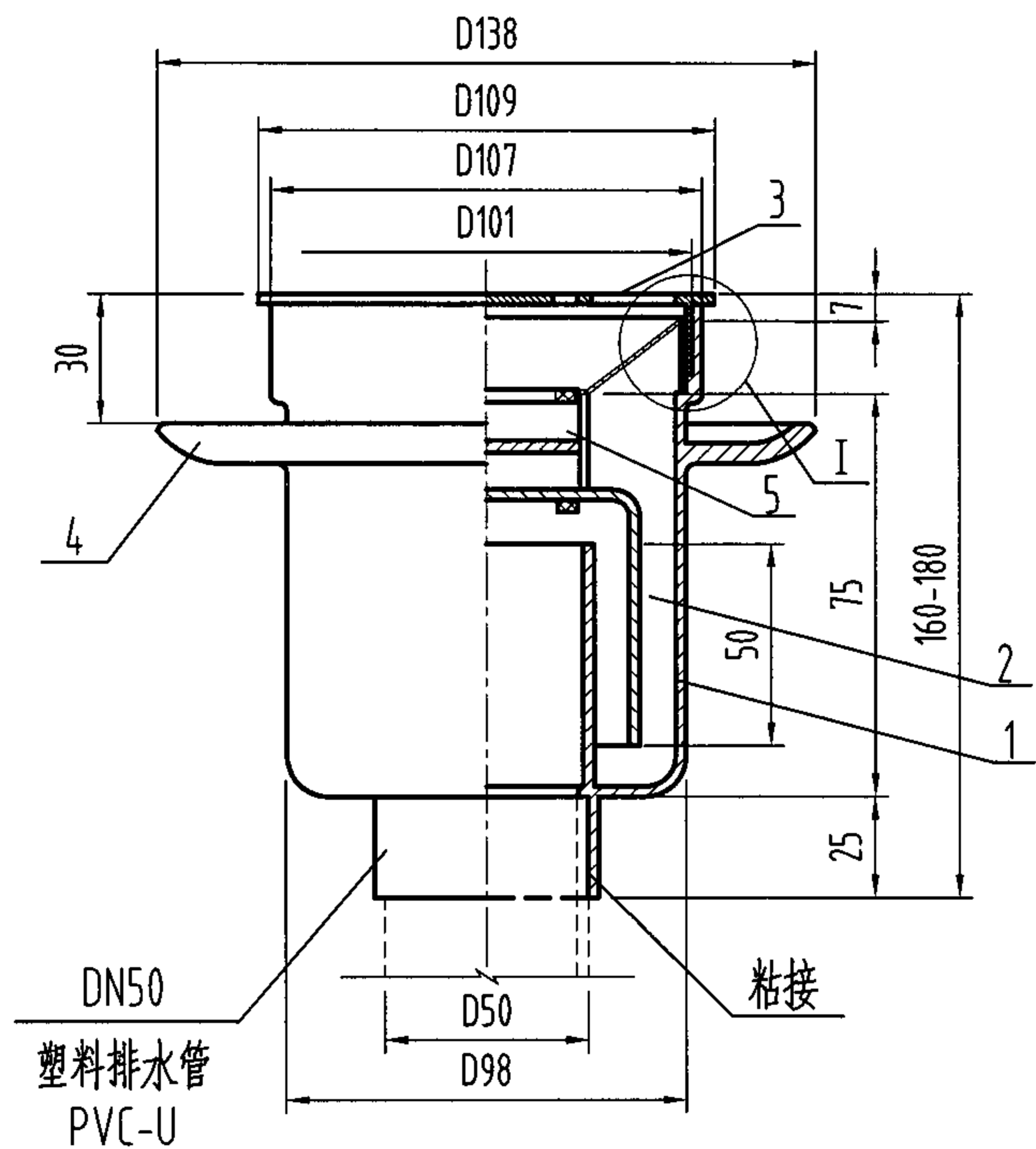
10	防水翼环	1	PVC-U	
9	自攻螺钉	1	不锈钢 M3	GB846-85
8	磁铁	2	永磁烧结铁氧体	SG/T 10410-1993
7	胶圈	1	硅胶	HG 4-329-1966
6	帽	2	软磁性不锈钢	
5	筛子	1	ZCuZn38	铜镀铬
4	翻斗	1	PP-U	
3	调节圈	1	PP-U	
2	漏斗	1	PP-U	
1	本体	1	PVC-U	
序号	名称	数量	材质或规格	备注

塑料无水封磁性翻斗式地漏构造图 DN50

图集号 04S301



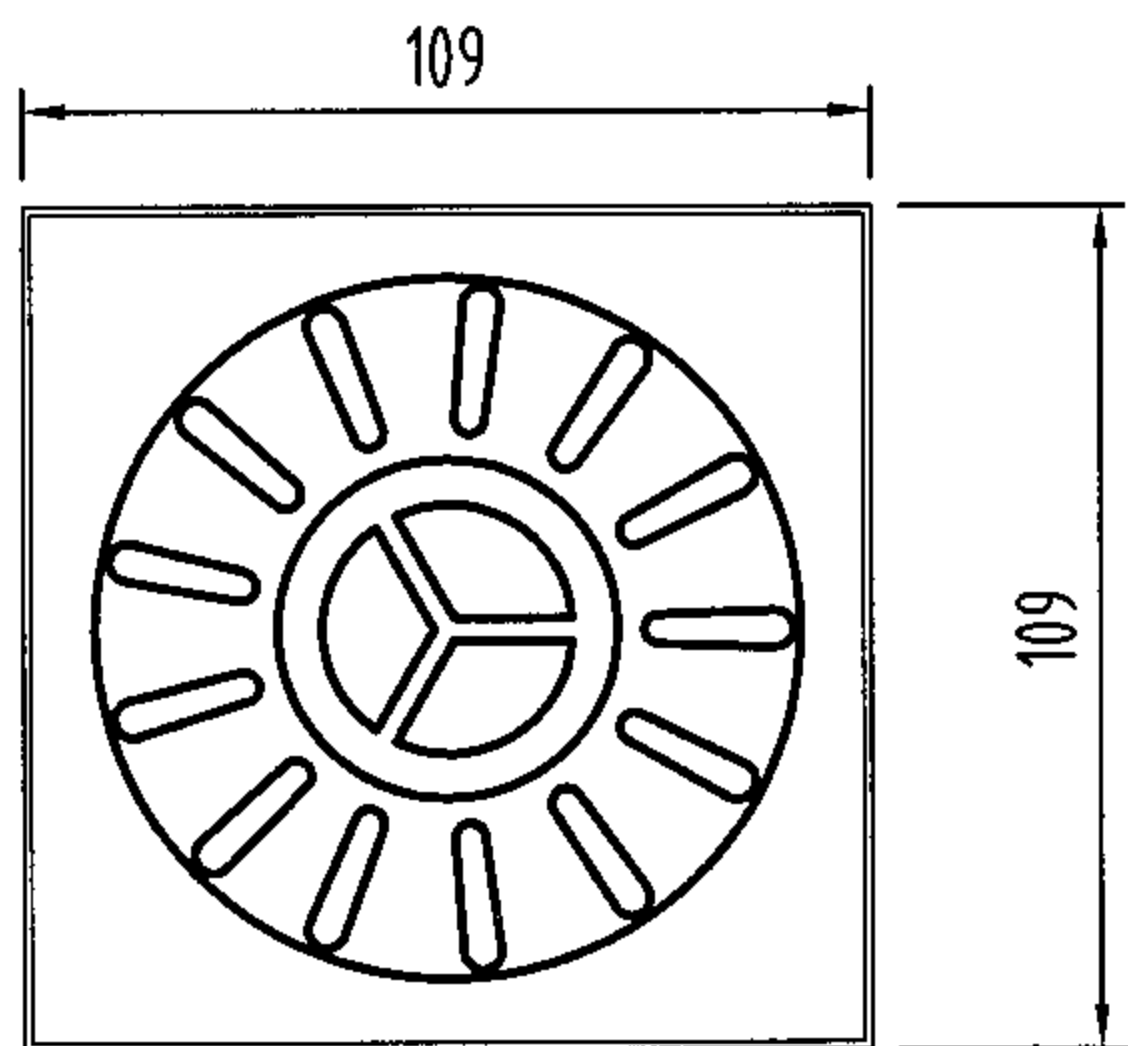
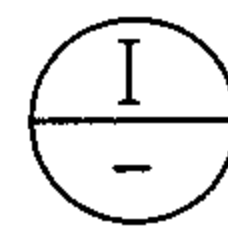
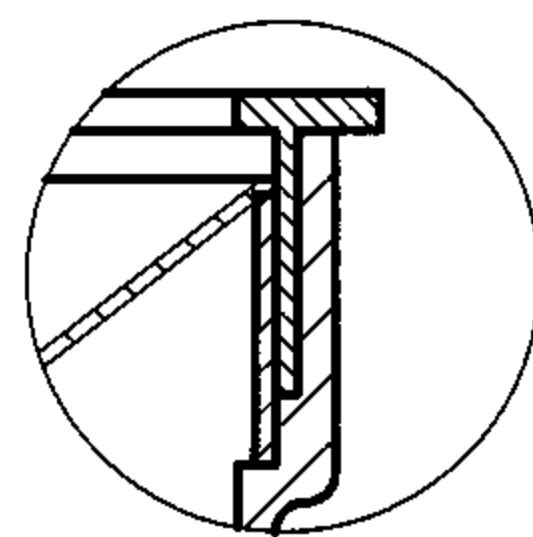
构造图(关闭状态)



构造图(排水开启状态)

说明:

1. 本产品系防干涸地漏, 开启利用排水重力, 关闭利用磁性斥力。
2. 本地漏最大排水流量为1.07L/s。
3. 本产品安装参见第30页。
4. 本图系根据浙江省嵊州市化工五金实业公司提供的技术资料编制。

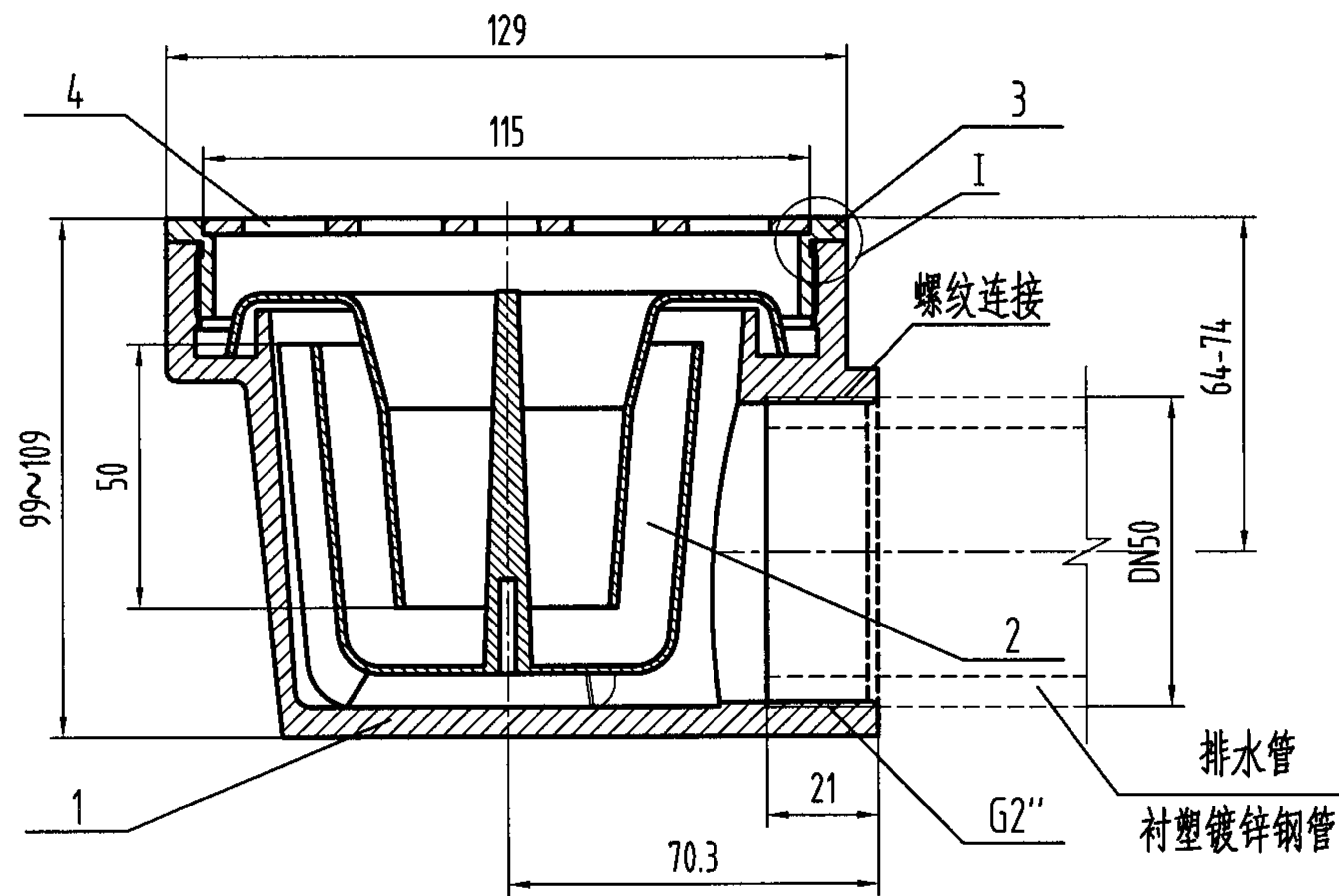


算子

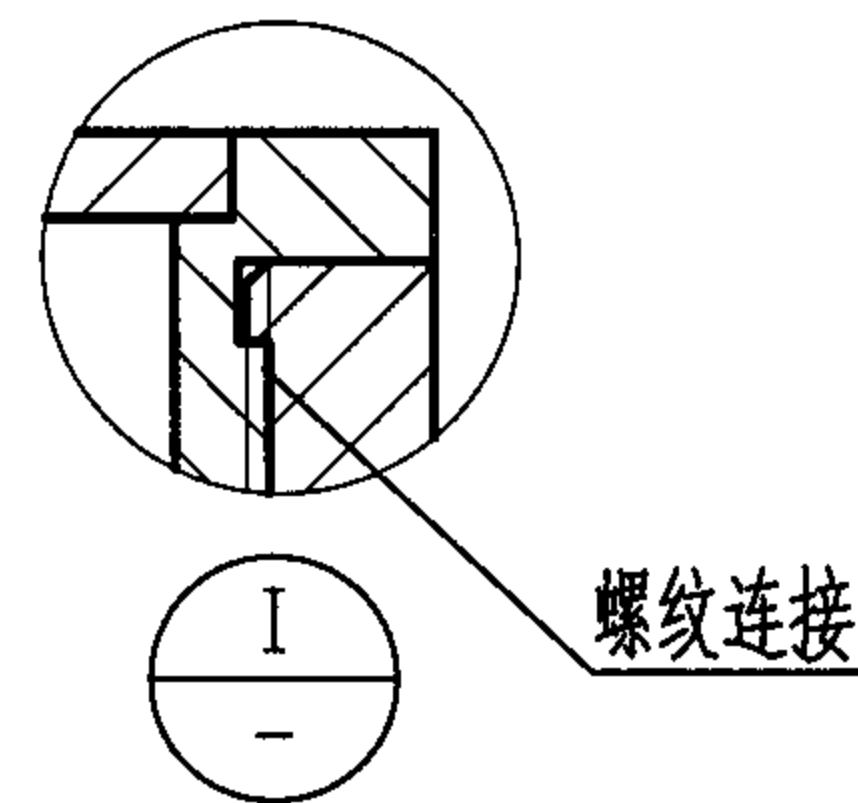
5	防干涸部件	1	永磁烧结铁氧体	
4	防水翼环	1	ABS	
3	算子	1	1Cr18Ni9Ti或ZCuZn38	不锈钢或铜镀铬
2	水封件	1	ABS	
1	本体	1	ABS	
序号	名称	数量	材质或规格	备注

塑料有水封防干涸地漏构造图 DN50

图集号 04S301

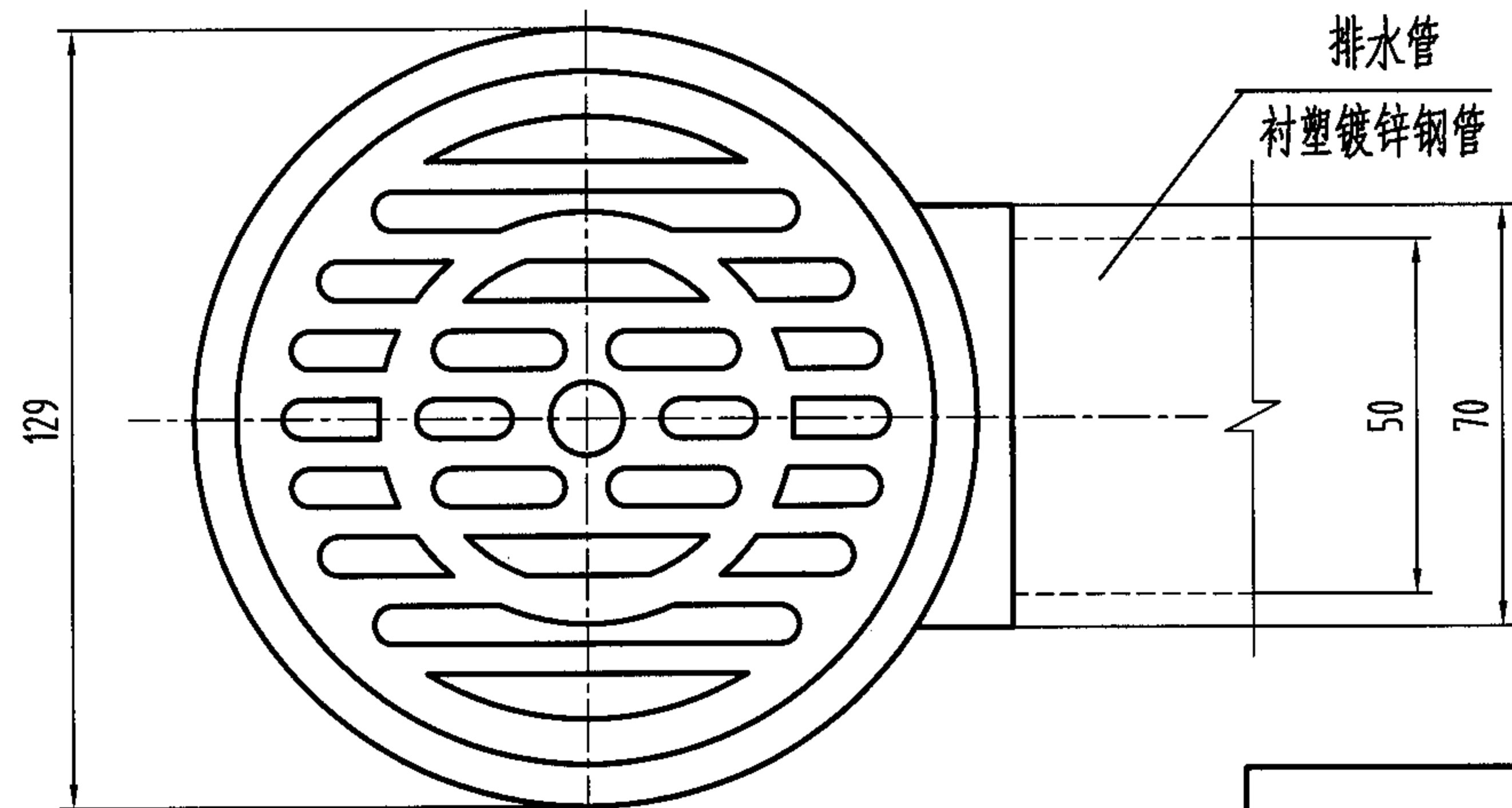


构造图



说明:

- 1、本产品最大排水流量为1.22L/s。
- 2、本产品安装参见第42页。
- 3、本图系根据北京市惠东塑料制品厂提供的技术资料编制。



俯视图

4	算子	1	ZCuZn38或1Cr18Ni9Ti	铜镀铬或不锈钢
3	盖圈	1	ZCuZn38	铜镀铬
2	水封件	1	ABS	
1	本体	1	HT150	铸铁
序号	名称	数量	材质或规格	备注

铸铁有水封直埋式地漏构造图 DN50

图集号

04S301

审核

冯旭东

冯旭东

校对

马信国

设计

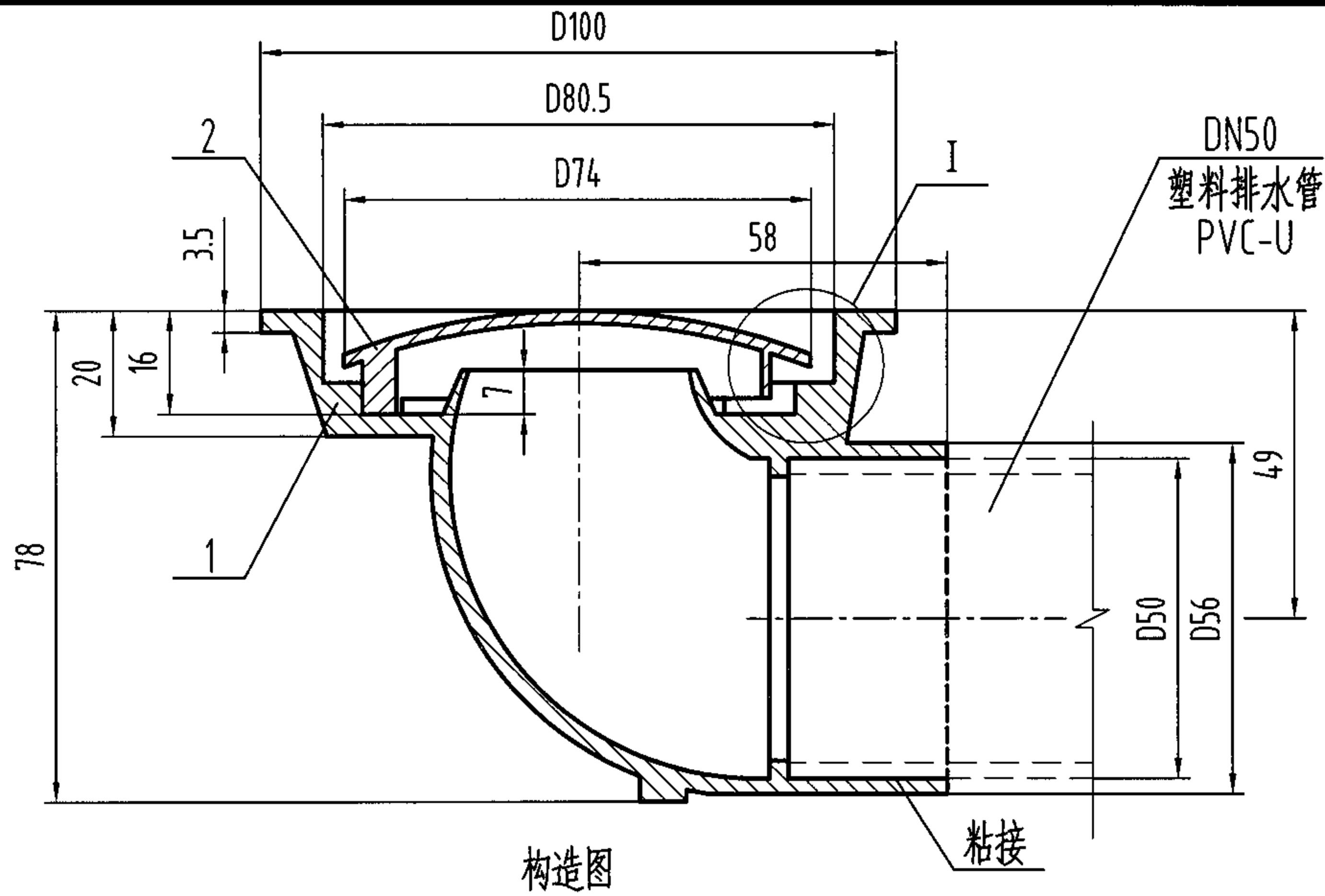
陈龙英

陈龙英

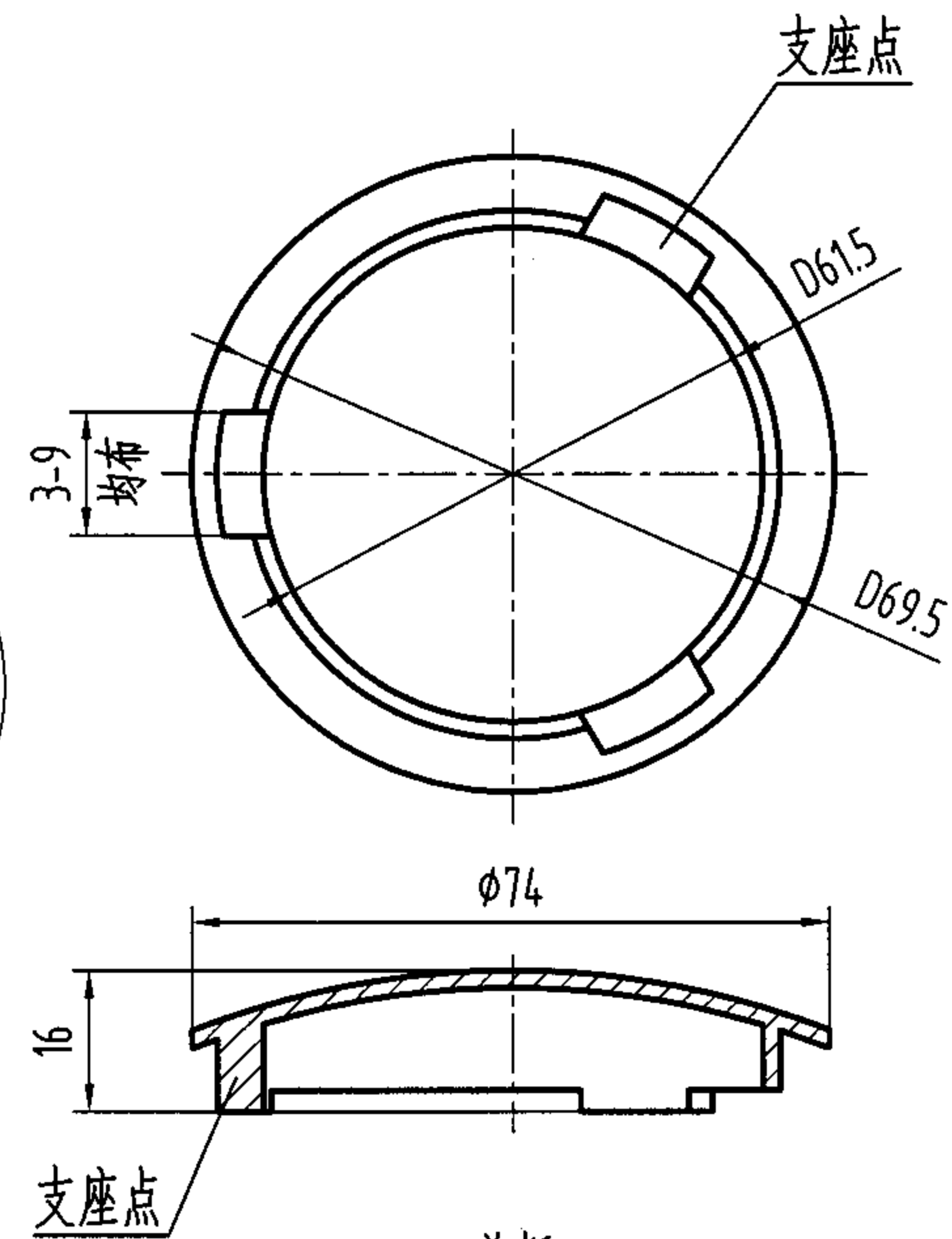
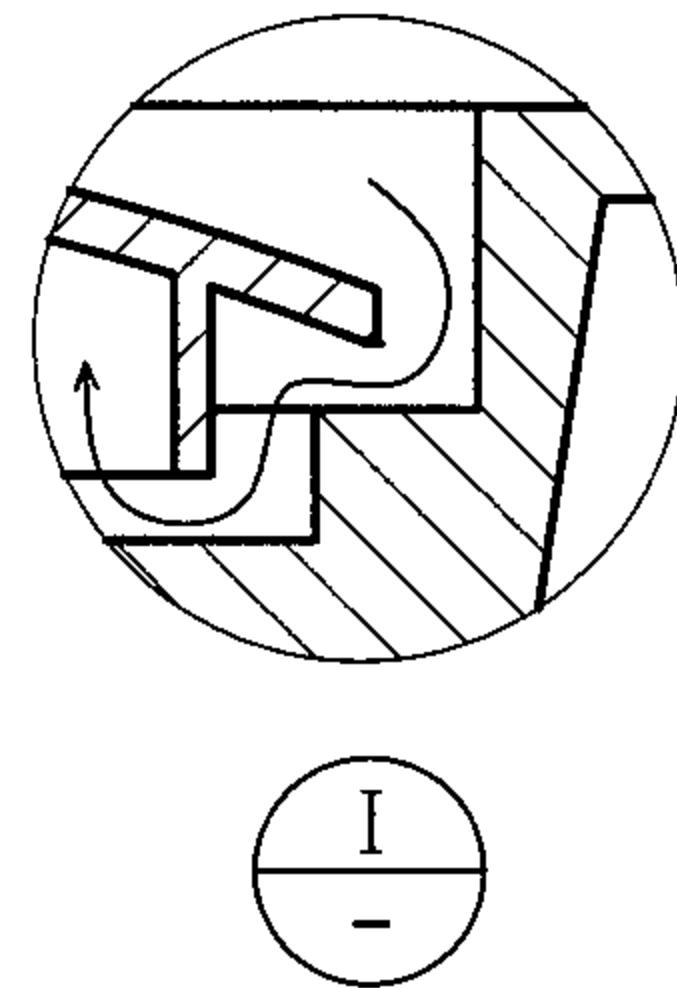
页

37

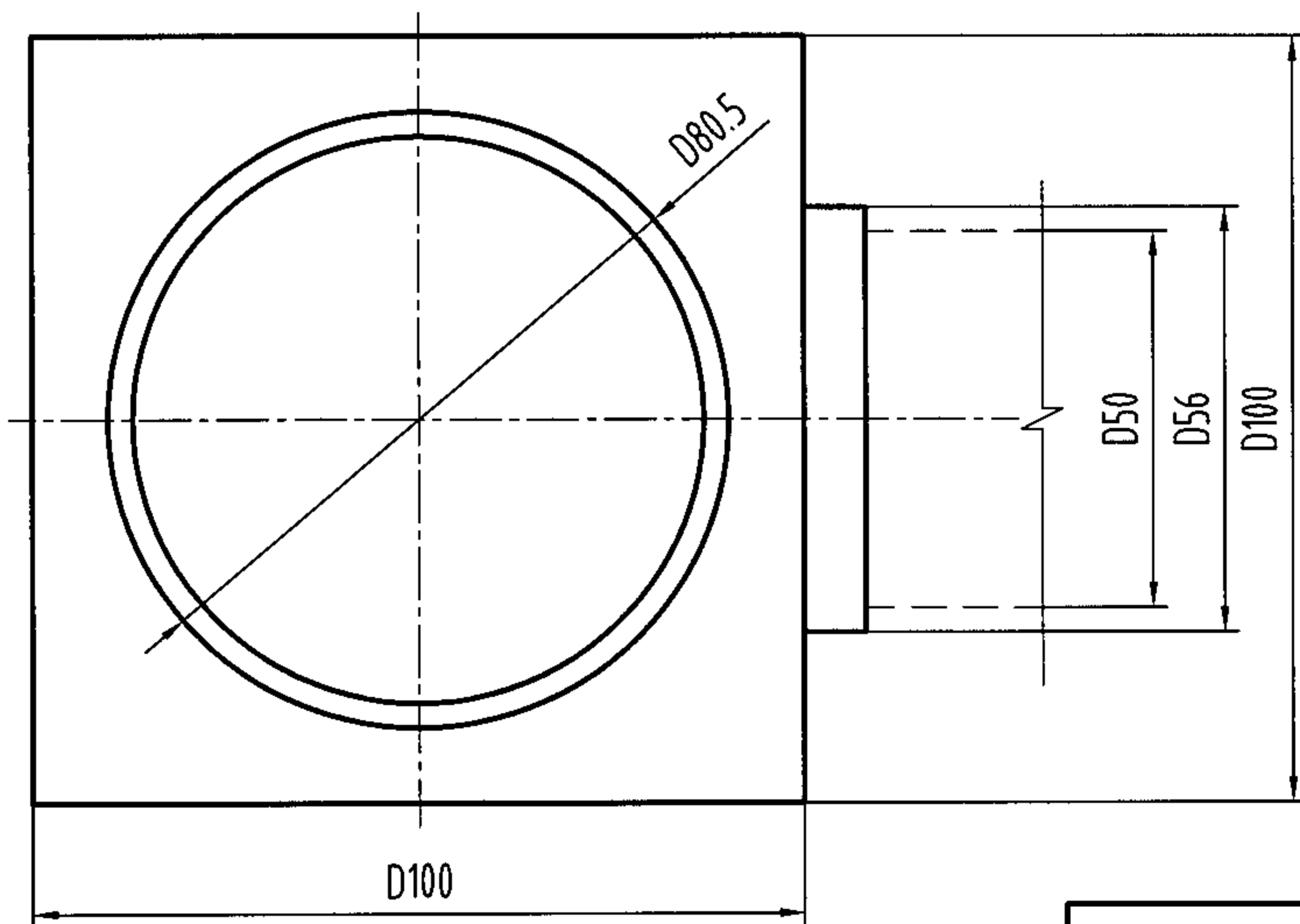
37



构造图



盖板



俯视图

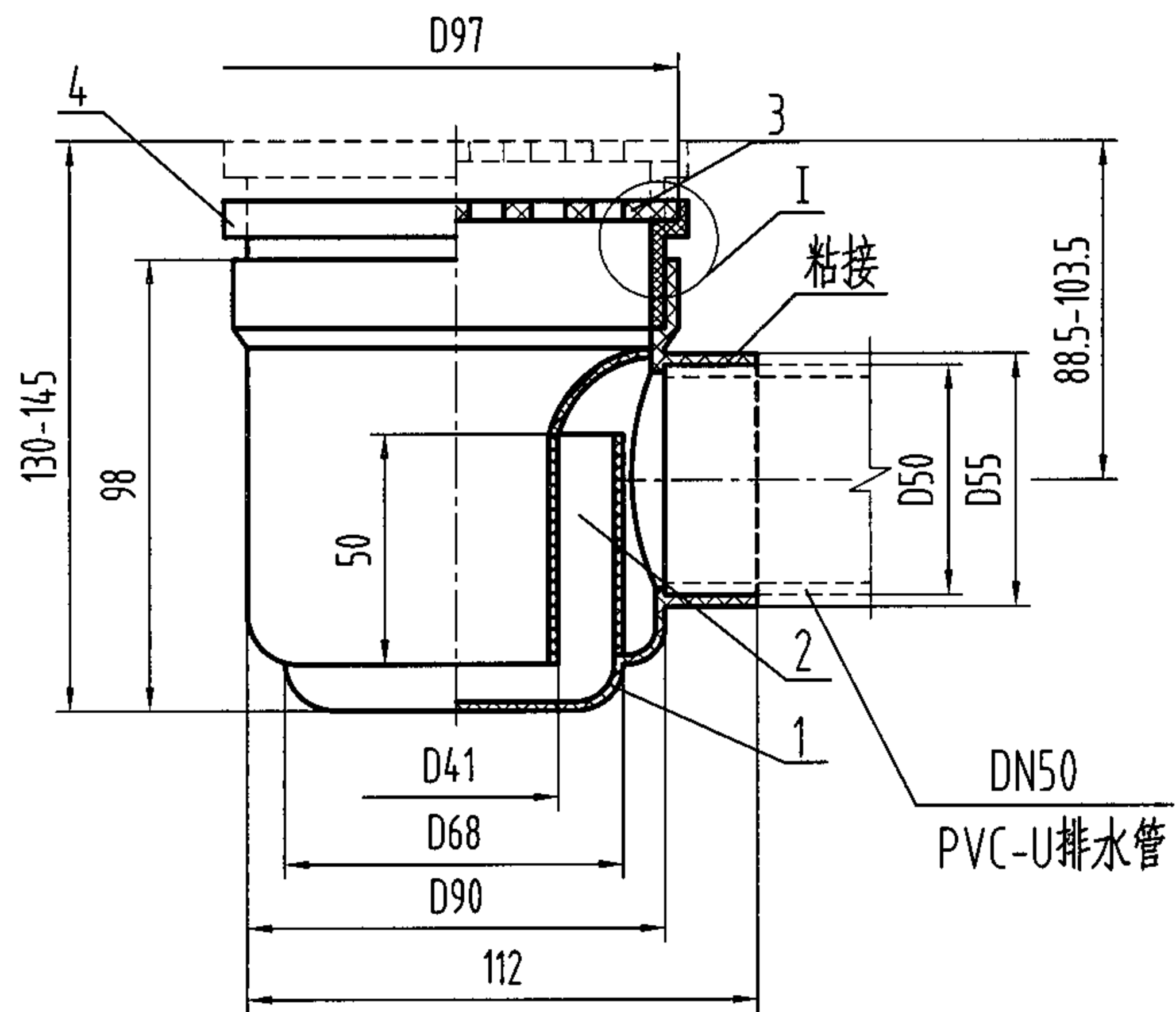
说明:

- 1、本图适用于排清洁废水至明沟或集水井，最大排水流量为0.3L/s。
若出口接至排水管道，应设存水弯或水封装置，其水封深度不得低于50mm。
- 2、本产品与排水管的连接方式采用504胶或强力胶粘接。
- 3、本产品安装参见第42页。
- 4、本图系根据宁波鄞州天一五金厂提供的技术资料编制。

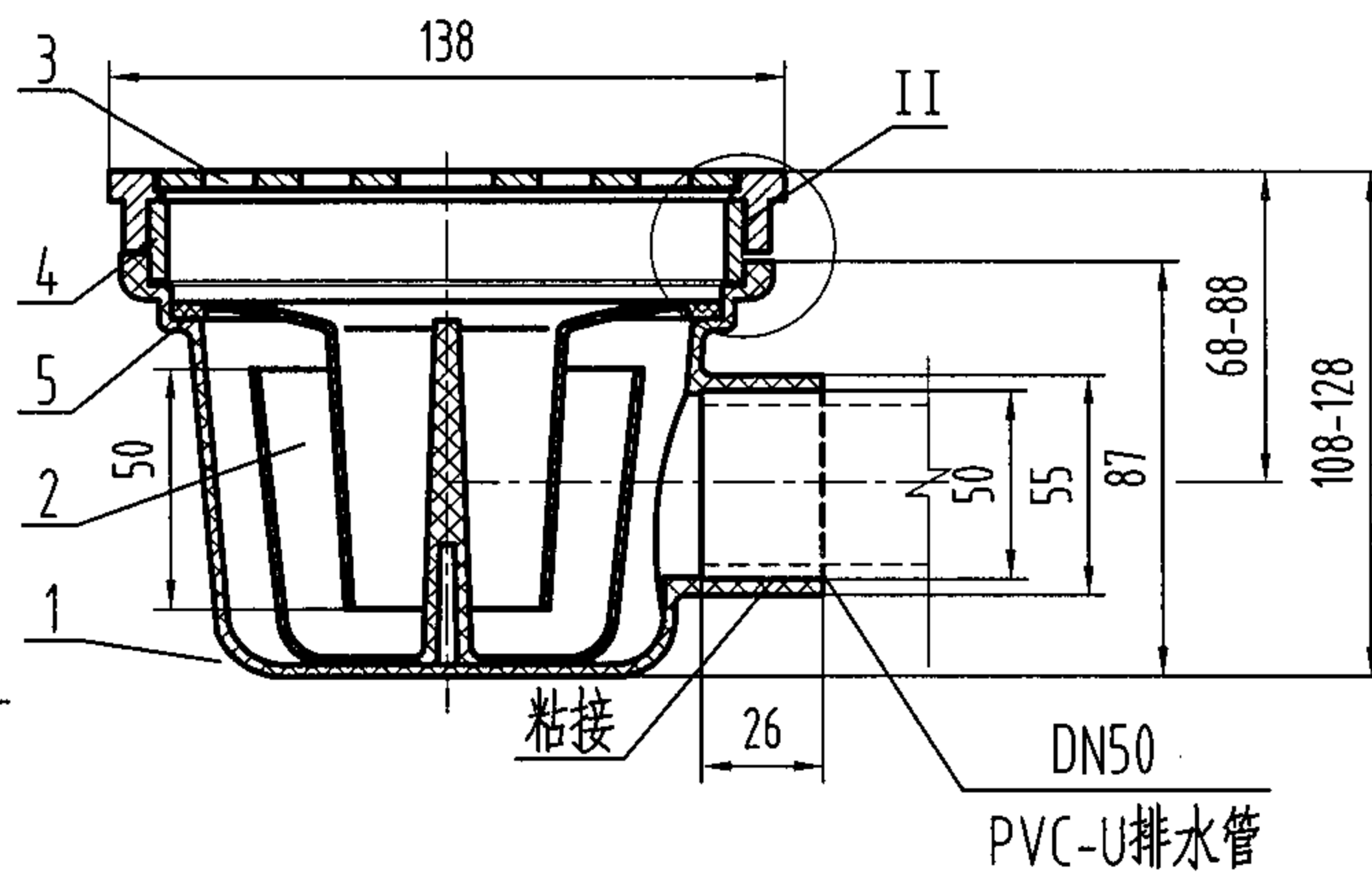
2	盖板	1	ZCuZn38	铜镀铬
1	本体	1	ZCuZn38	铜镀铬
序号	名称	数量	材质或规格	备注

全铜无水封直埋式地漏构造图 DN50

图集号 04S301



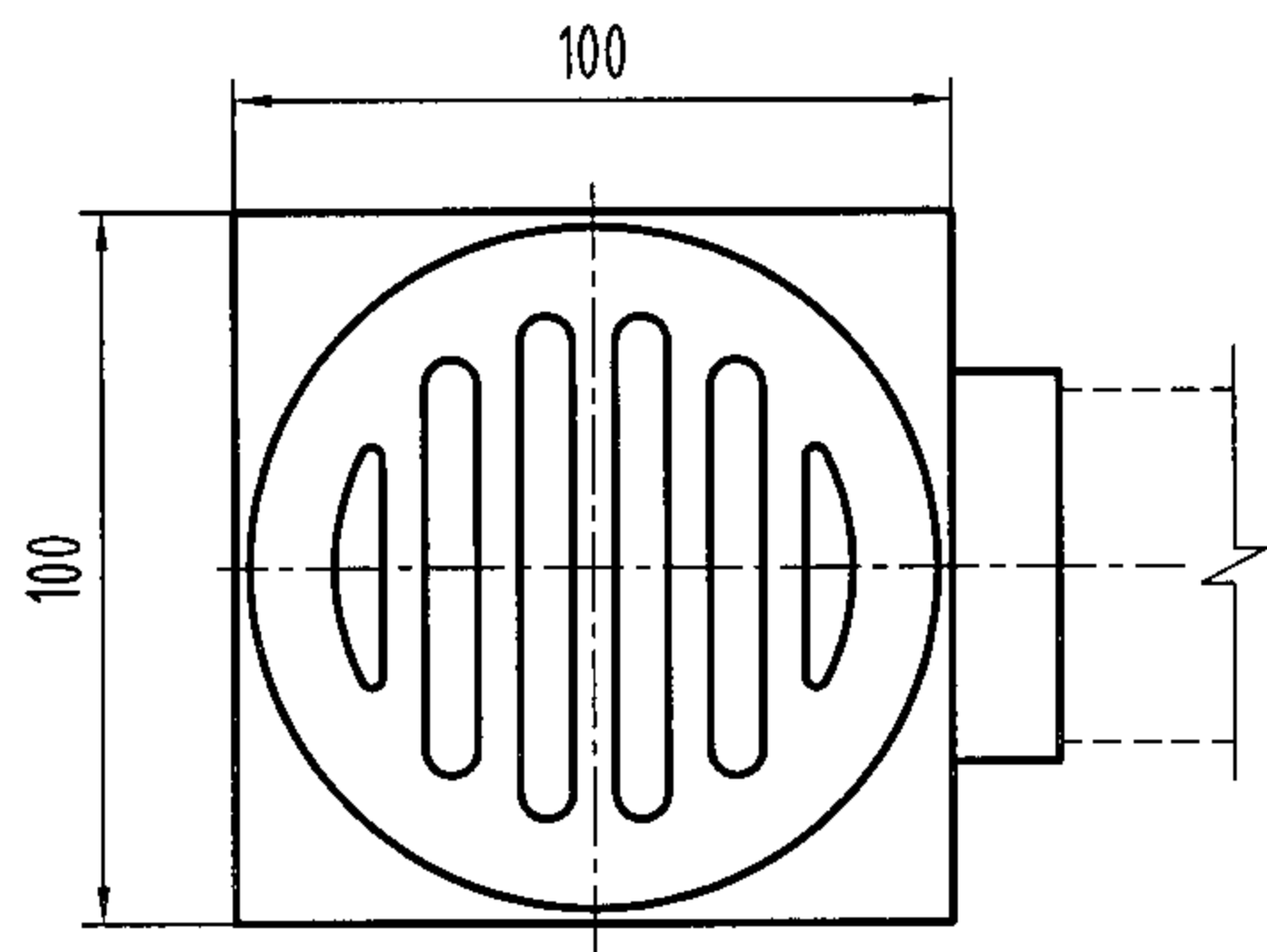
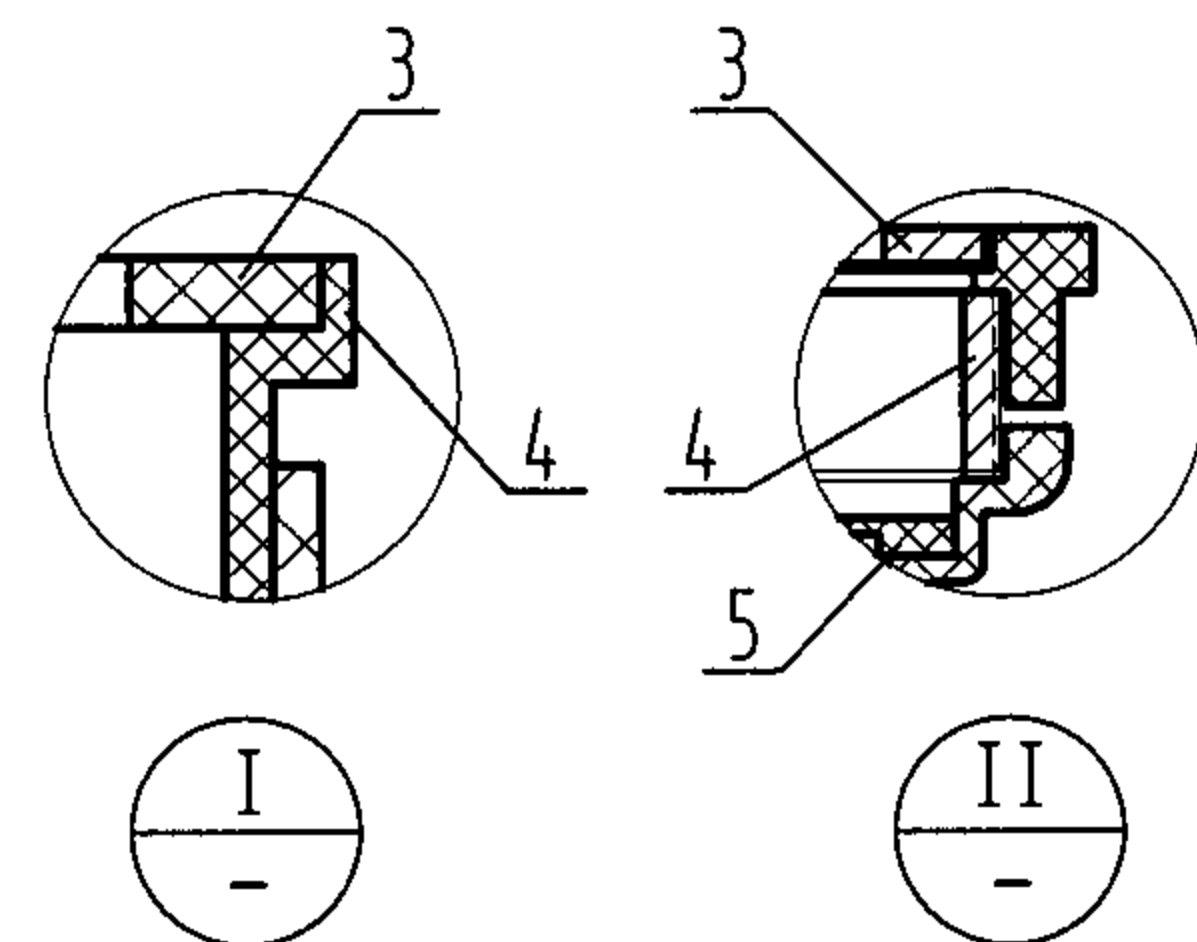
SZ型构造图



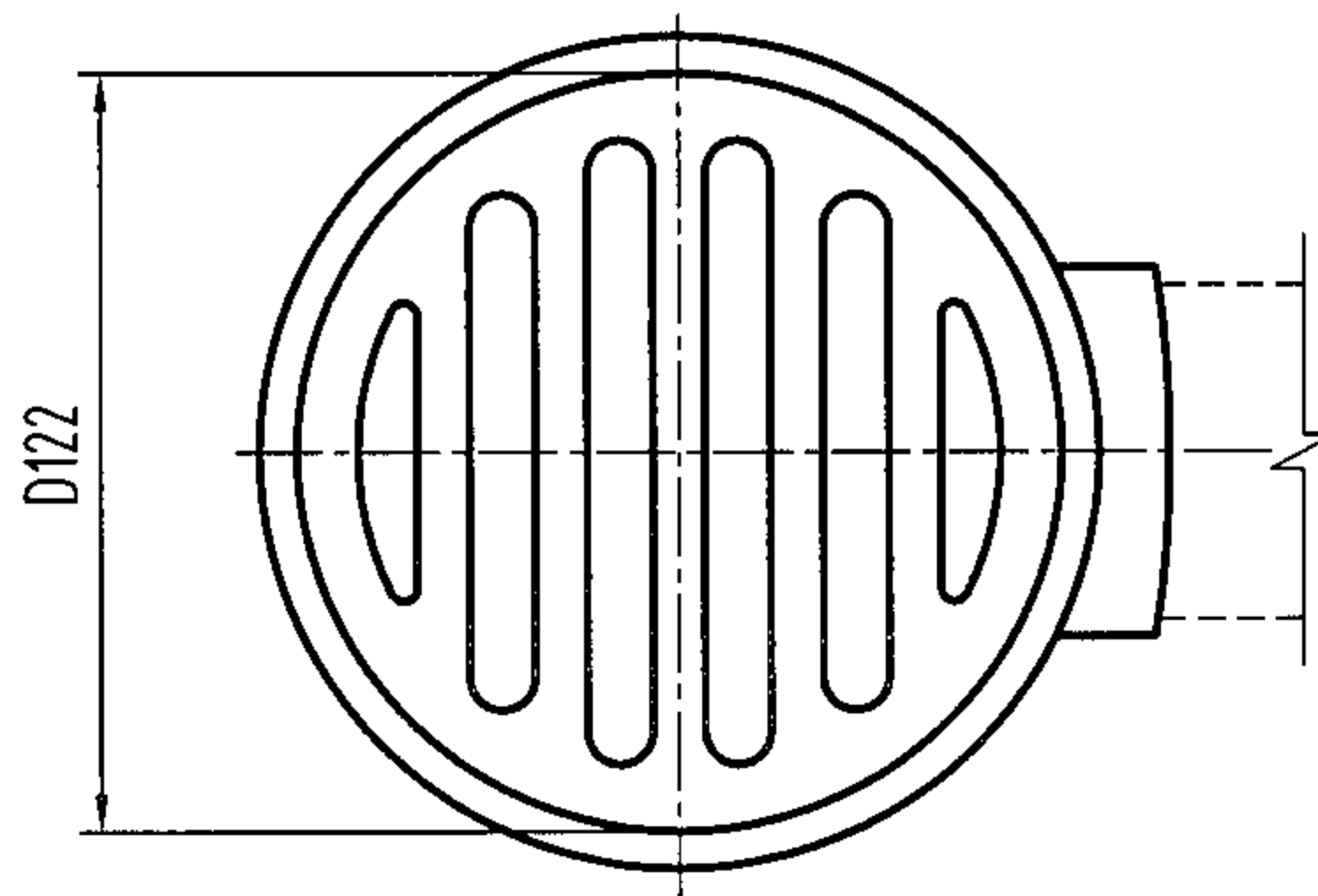
HD型构造图

说明:

- 1、SZ型产品最大排水流量为1.1L/s。
- 2、HD型产品最大排水流量为1.22L/s。
- 3、本产品安装参见第42页。
- 4、SZ型产品图系根据浙江省嵊州市化工五金实业公司提供的技术资料编制。
- 5、HD型产品图系根据北京市惠东塑料制品厂提供的技术资料编制。



SZ型俯视图

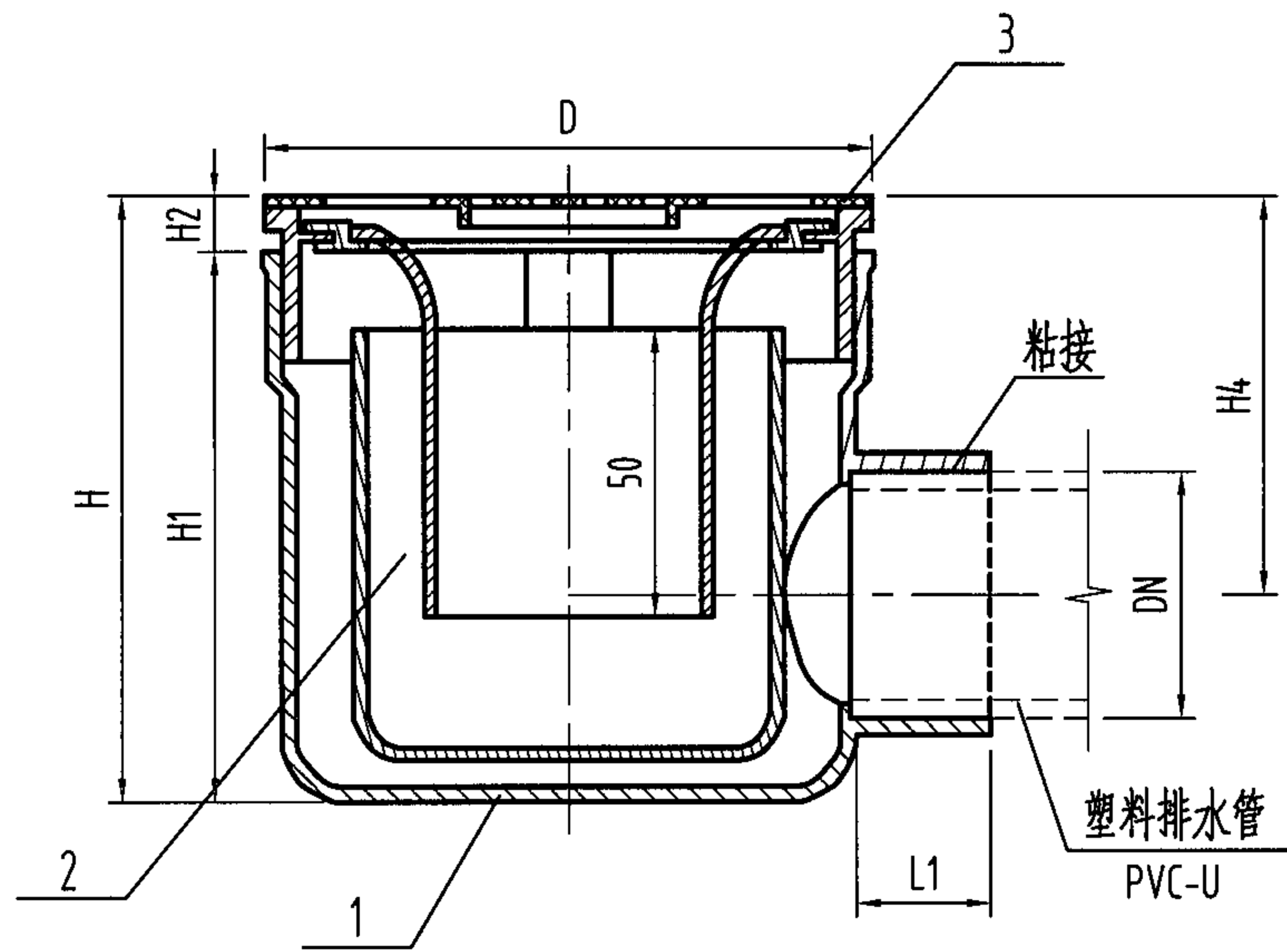


HD型俯视图

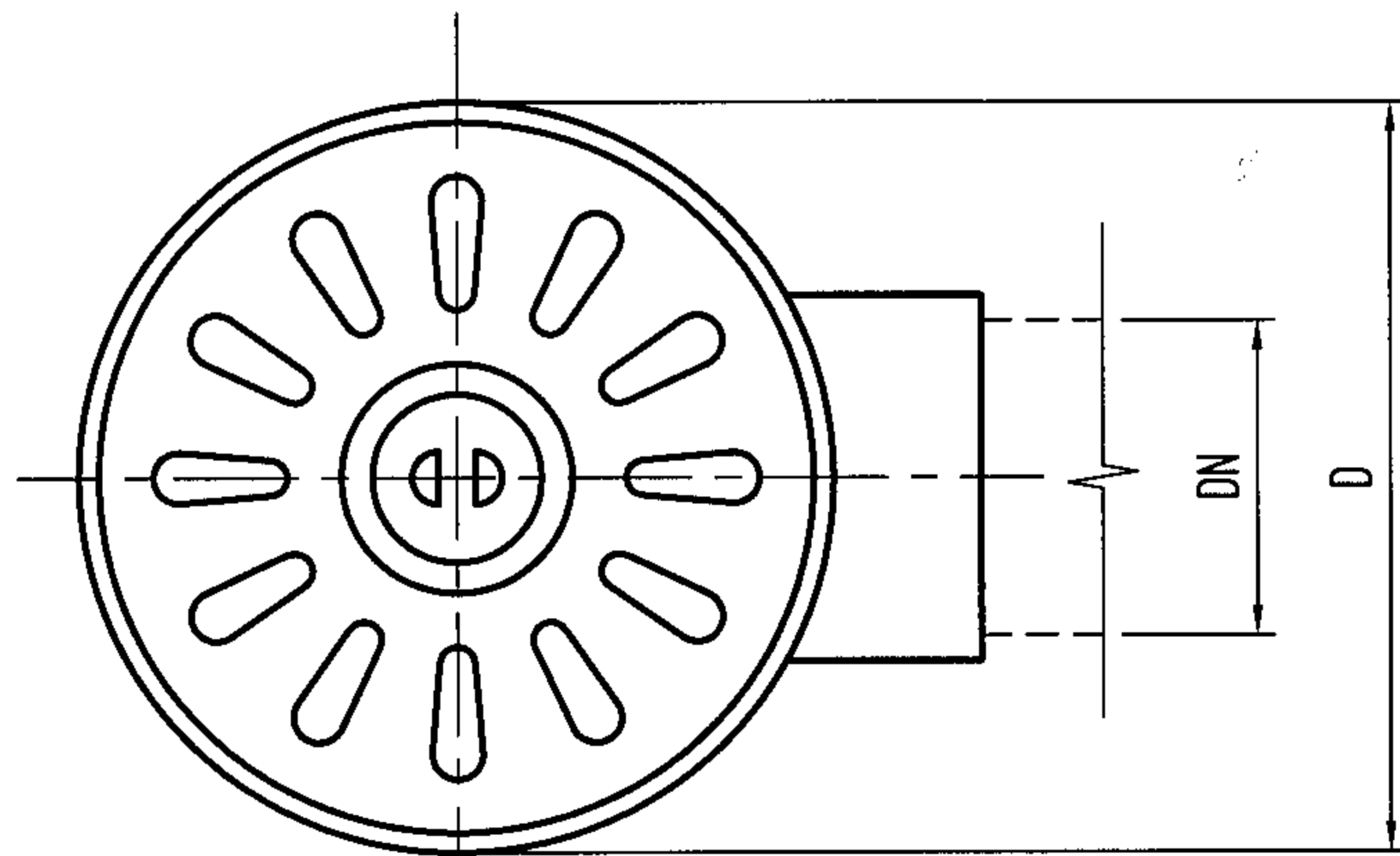
5	密封圈	1	NBR	丁腈橡胶
4	调节件	1	ZCuZn38	
3	算子	1	ZCuZn38	
2	水封件	1	ABS	
1	本体	1	ABS	HD型为PVC-U
序号	名称	数量	材质或规格	备注

塑料有水封直埋式地漏构造图(一) DN50

图集号 04S301



构造图



俯视图

说明:

- 1、本产品安装参见第42页。
- 2、地漏本体亦可选用铸铁加工,尺寸基本不变。但连接采用带螺纹的衬塑镀锌钢管。
- 3、本图系根据浙江省玉环县合一水暖配件厂提供的技术资料编制。

尺寸表

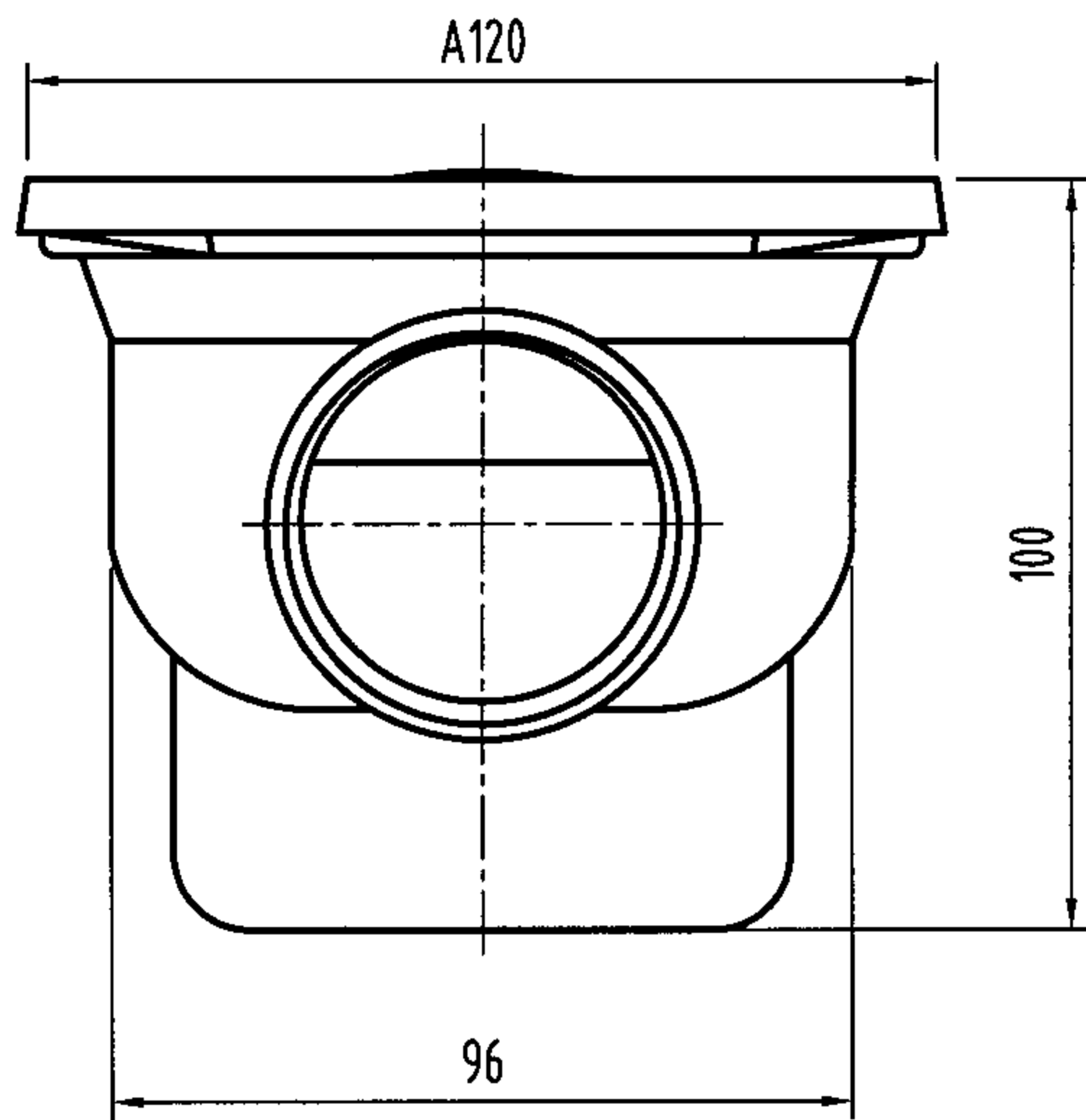
型号	DN	D	L1
HY-50DYH-I	50	φ115	25
HY-75DYH-I	75	φ155	40
HY-100DYH-I	100	φ195	48

H	H1	H2	H4	Q _{pmax} (L/s)
130-150	115	15-35	92-112	1.0
170-190	155	15-35	120-140	1.7
210-230	195	15-35	142-162	3.8

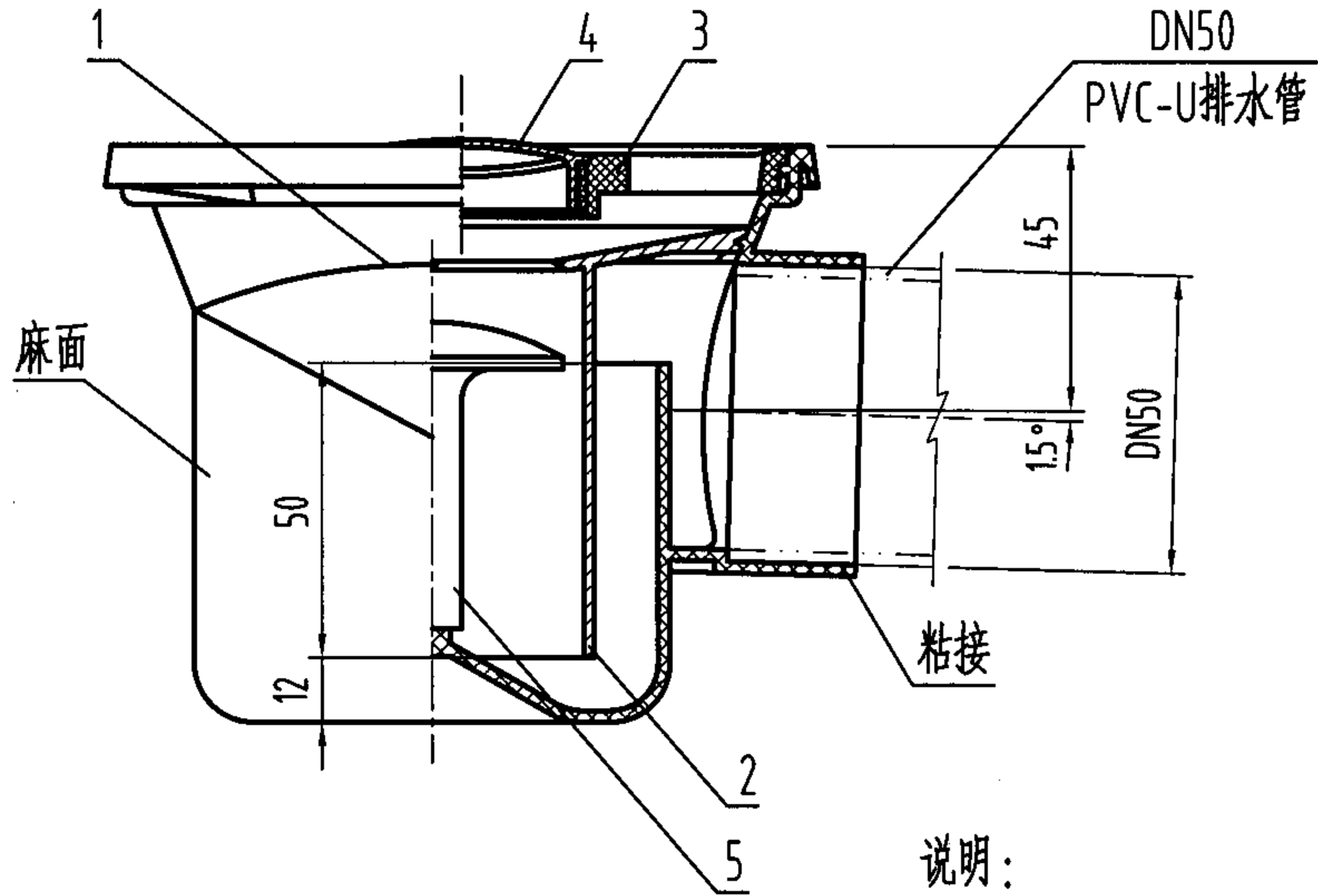
3	算子	1	1Cr18Ni9Ti或ZCuZn38	不锈钢或铜镀铬
2	水封件	1	ABS	
1	本体	1	ABS	ABS
序号	名称	数量	材质或规格	备注

塑料有水封直埋式地漏构造图(二) DN50-DN100

图集号 04S301



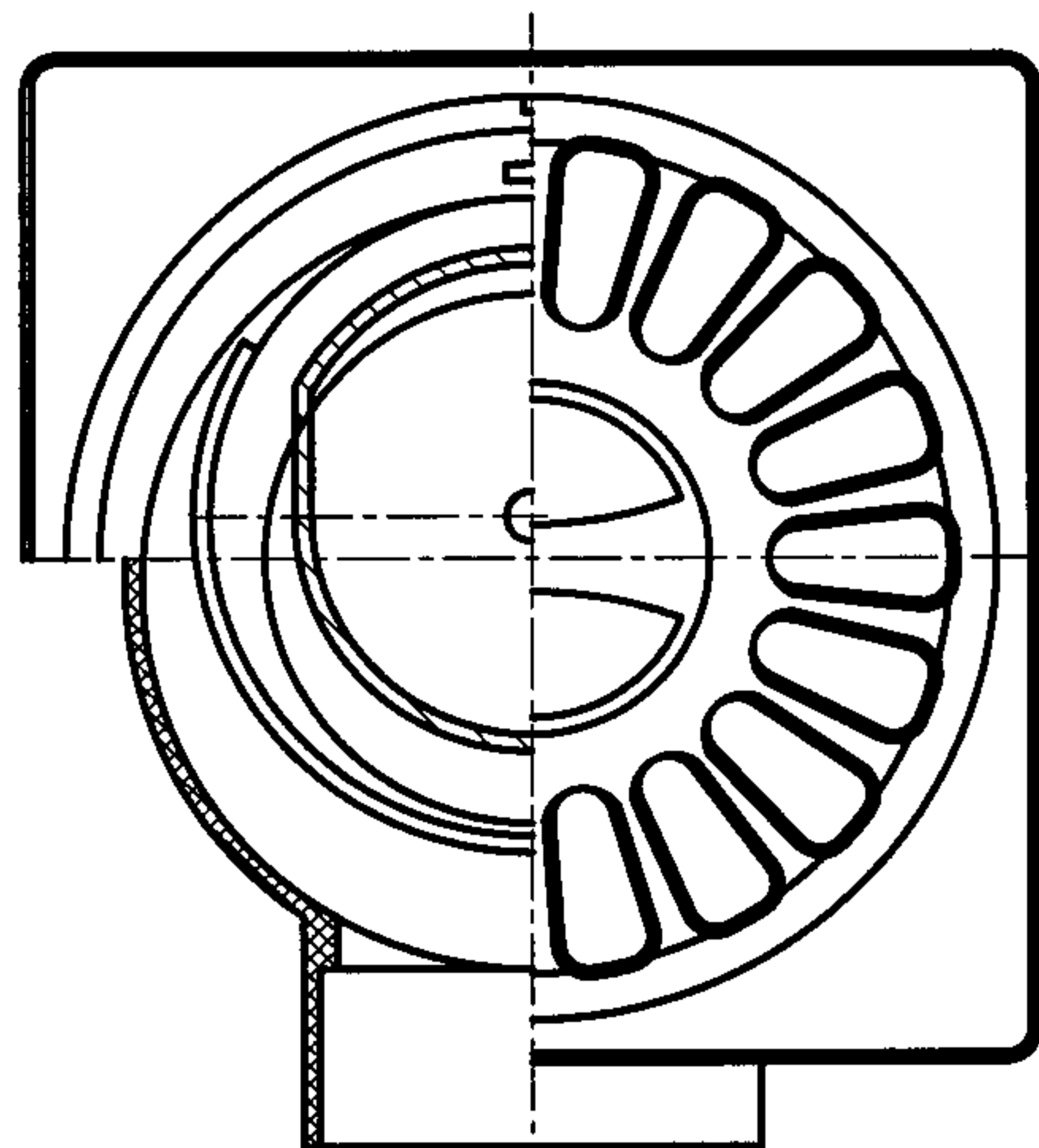
侧视图



构造图

说明:

- 1、地漏箅子采用导流孔结构,并在外缘上有卡口机构。
- 2、最大排水流量1.0L/s。
- 3、本产品安装参见第42页。
- 4、本产品系根据哈尔滨市新世纪自控技术应用研究所提供的技术资料编制。



俯视图 (去除防溢件)

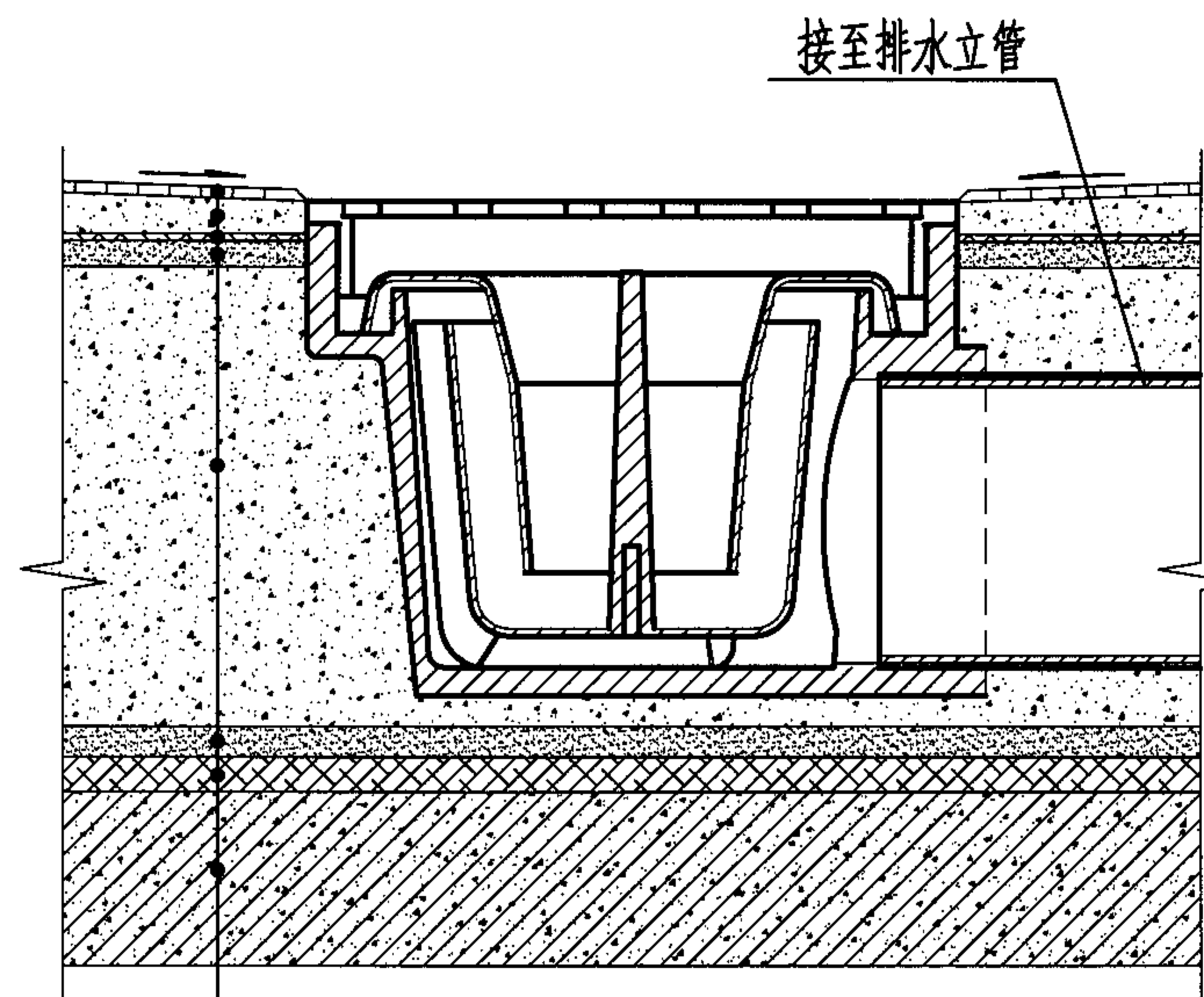
5	防溢件	1	PVC-U	选配件
4	洗衣机排水口盖	1	PVC-U	
3	箅子	1	PVC-U	
2	内水封件	1	PVC-U	
1	本体	1	PVC-U	
序号	名称	数量	材质或规格	备注

塑料有水封直埋式地漏构造图(三) DN50

图集号 04S301

直埋式地漏产品性能汇总表

序号	规格	型号	参见页数	本体材质	有无水封	总高度(mm)	调节高度	最大排水流量(L/s)	备注
1	DN50	HD-50DYH-II	37	HT150	有	99~109	可	1.22	
2		TY-50DWH-I	38	ZCuZn38	无	78	否	0.3	
3		SZ-50DYH-I	39	ABS	有	130~145	可	1.1	
4		HD-50DYH-I	39	PVC-U	有	108~128	可	1.22	
5		HY-50DYH-I	40	ABS	有	130~150	可	1.0	
6		XSJ-50DYH-I	41	PVC-U	有	100	否	1.0	
7		HQ-50DYH-I	45	ABS	有	126~148	可	1.0	带防溢功能
8		HY-50DYH-I	46	ABS	有	175~195	可	1.48	多通道
9		CX-50DYH-I	55	ABS	有	94	否	1.25	多通道
10		SZ-50DYH-I	56	ABS	有	185~205	可	1.4	多通道
11		HD-50DYH-I	57	PVC-U	有	192~212	可	1.22	多通道
12		XSJ-50DYH-I	58	PVC-U	有	150~170	可	1.2	多通道
13		GBT-50DYH-I	59	PP	有	108~150	可	1.0	多通道
14	DN75	HY-75DYH-I	40	ABS	有	170~190	可	1.7	
15		HQ-75DYH-I	45	ABS	有	145~168	可	1.7	带防溢功能
16		HY-75DYH-I	46	ABS	有	175~195	可	1.7	多通道
17		SZ-75DYH-I	56	ABS	有	185~205	可	1.7	多通道
18		GBT-75DYH-I	60	HDPE	有	200~220	可	1.7	多通道
19	DN100	HY-100DYH-I	40	ABS	有	210~230	可	3.8	
20		HQ-100DYH-I	45	ABS	有	162~182	可	2.5	带防溢功能



装饰层(见建筑设计)
 1:4干硬性水泥砂浆结合层
 防水层(见建筑设计)
 20厚水泥砂浆找平层
 垫层(见建筑设计)
 20厚水泥砂浆保护层
 防水层(见建筑设计)
 现浇钢筋混凝土楼板

直埋式地漏安装图

直埋式地漏产品性能汇总表/安装图

图集号

04S301

审核

冯旭东

冯旭东

校对

马信国

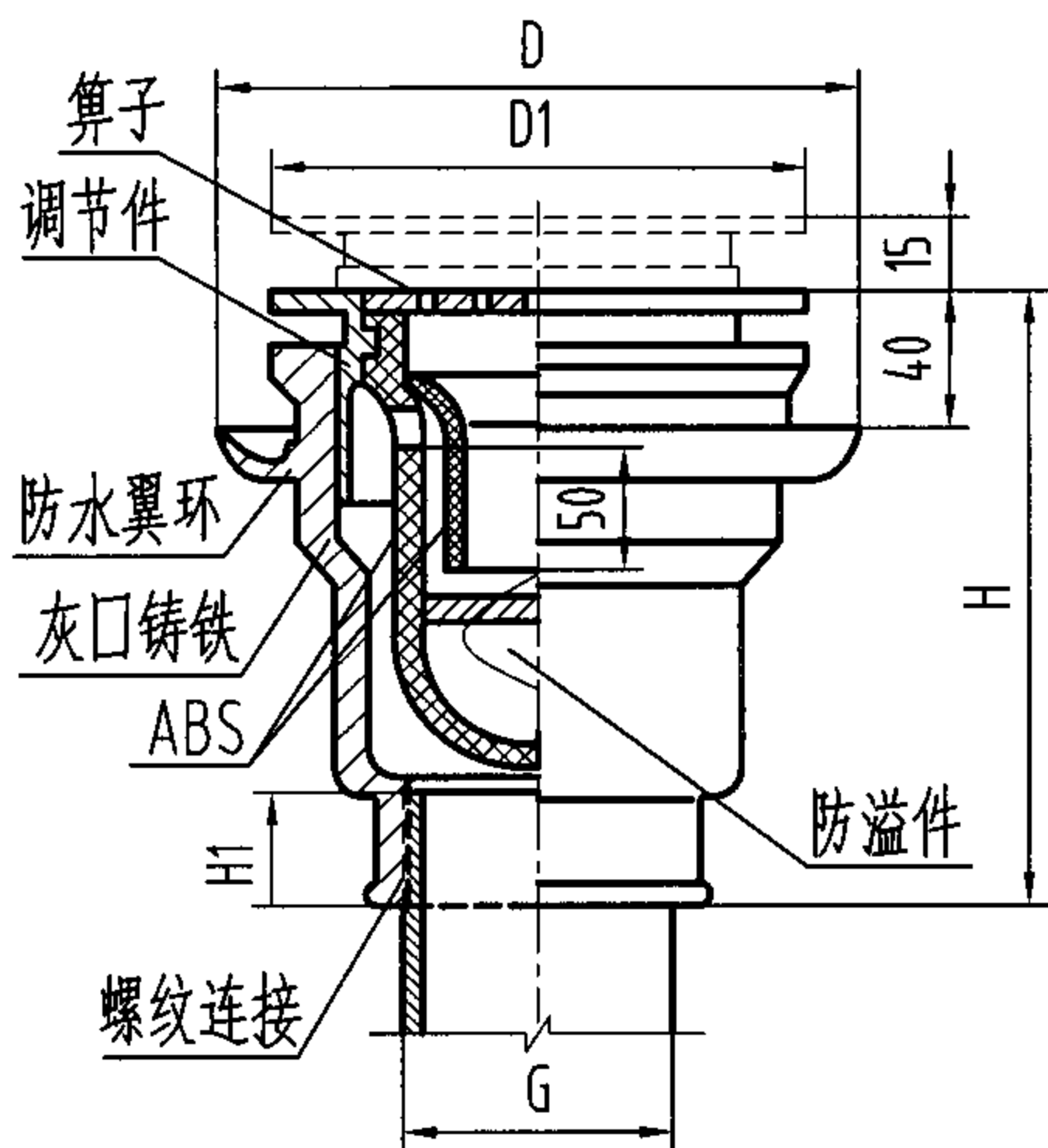
设计

陈龙英

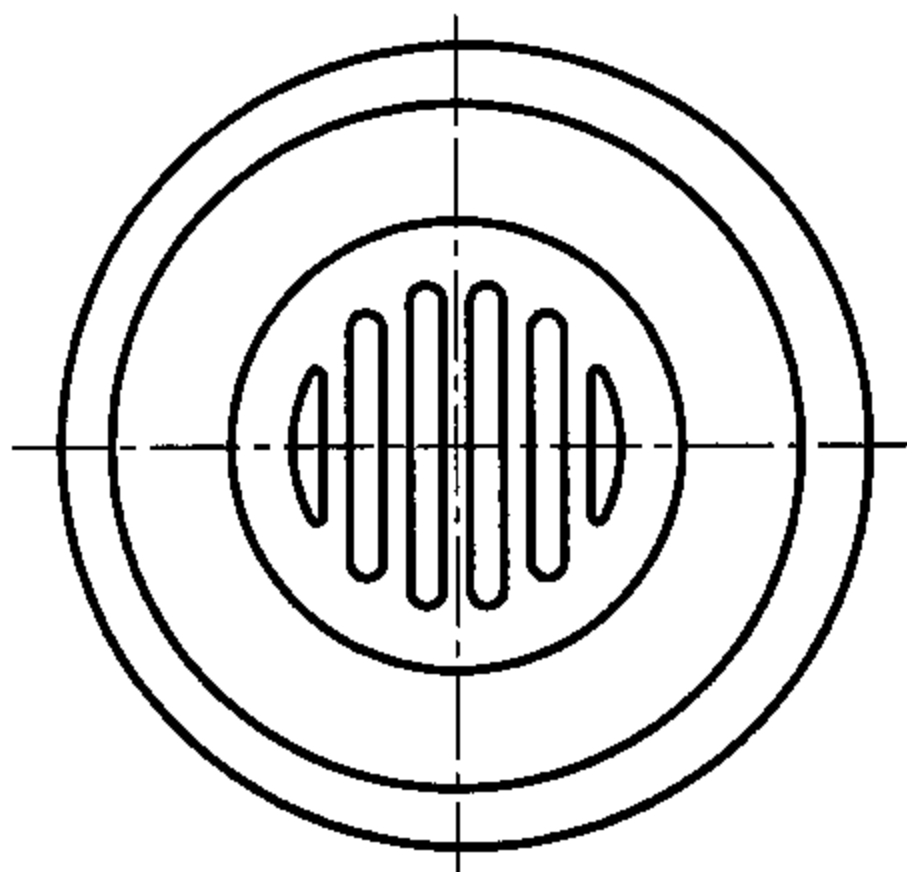
陈龙英

页

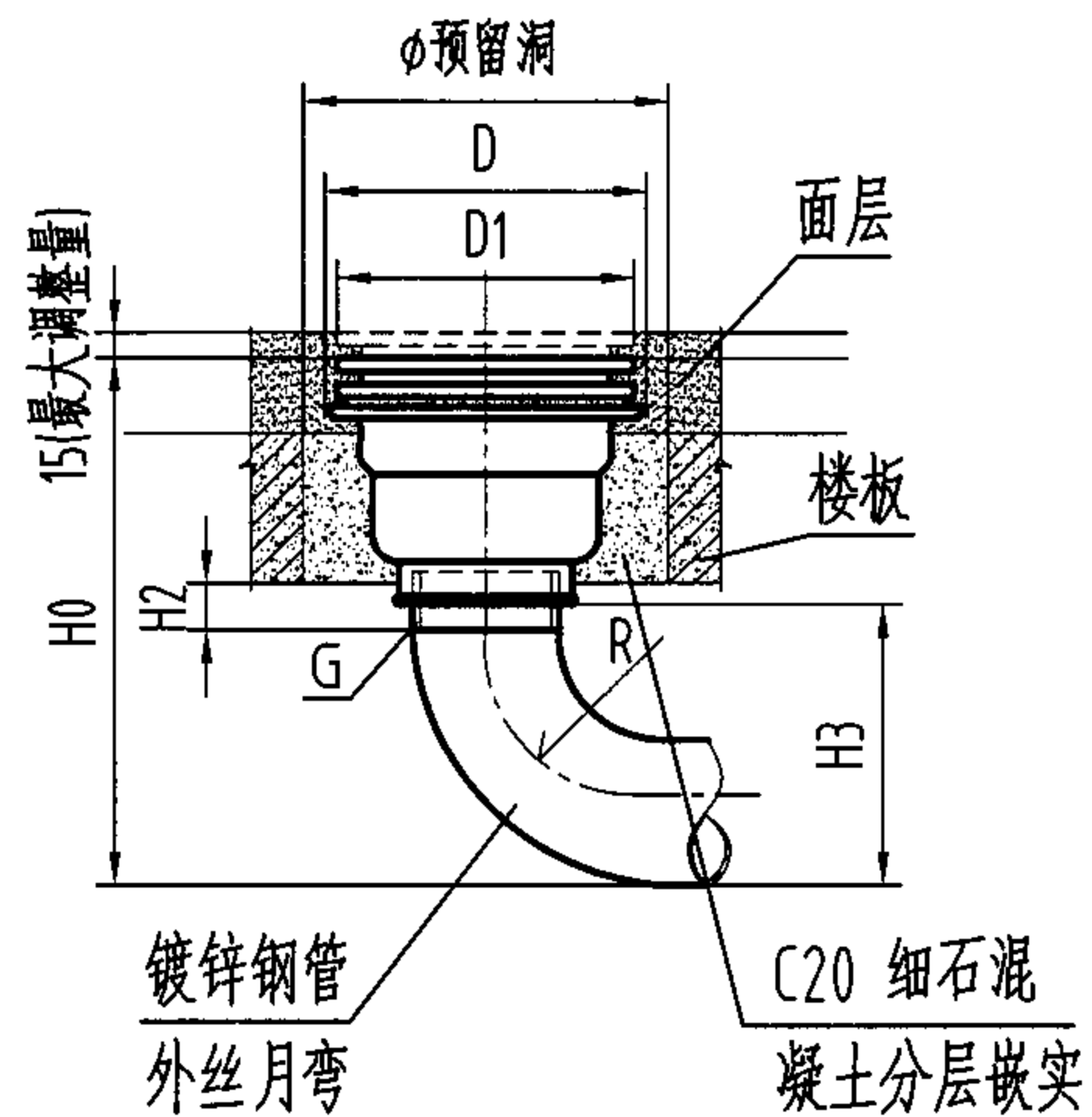
42



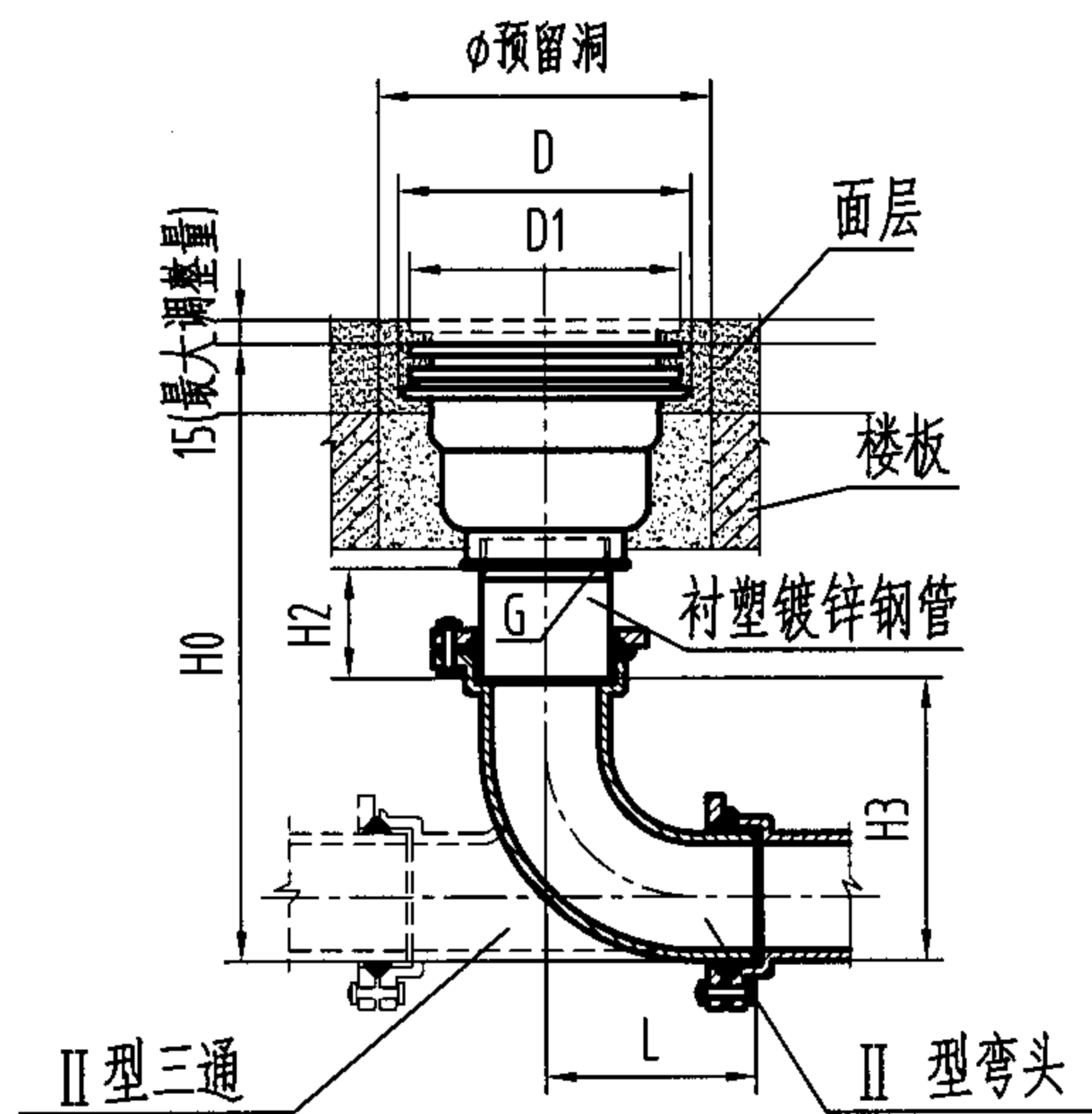
构造图



算子



I 型安装图



II 型安装图

说明:

1. 地漏安装时应调节地漏面与周围地面持平, 装在楼板上应预留安装洞。
2. 该地漏性能指标如下: 流量: DN50, $\leq 0.7L/s$; DN75, $\leq 2.7L/s$; DN100, $\leq 3.3L/s$; 耐温: $\leq 60^\circ C$ 。
3. 本图中安装尺寸按楼板厚度为100mm确定, 如实际与本图不符, 则相应调整H2和H0。
4. 本图系根据上海申利建筑构件制造有限公司提供的技术资料编制。

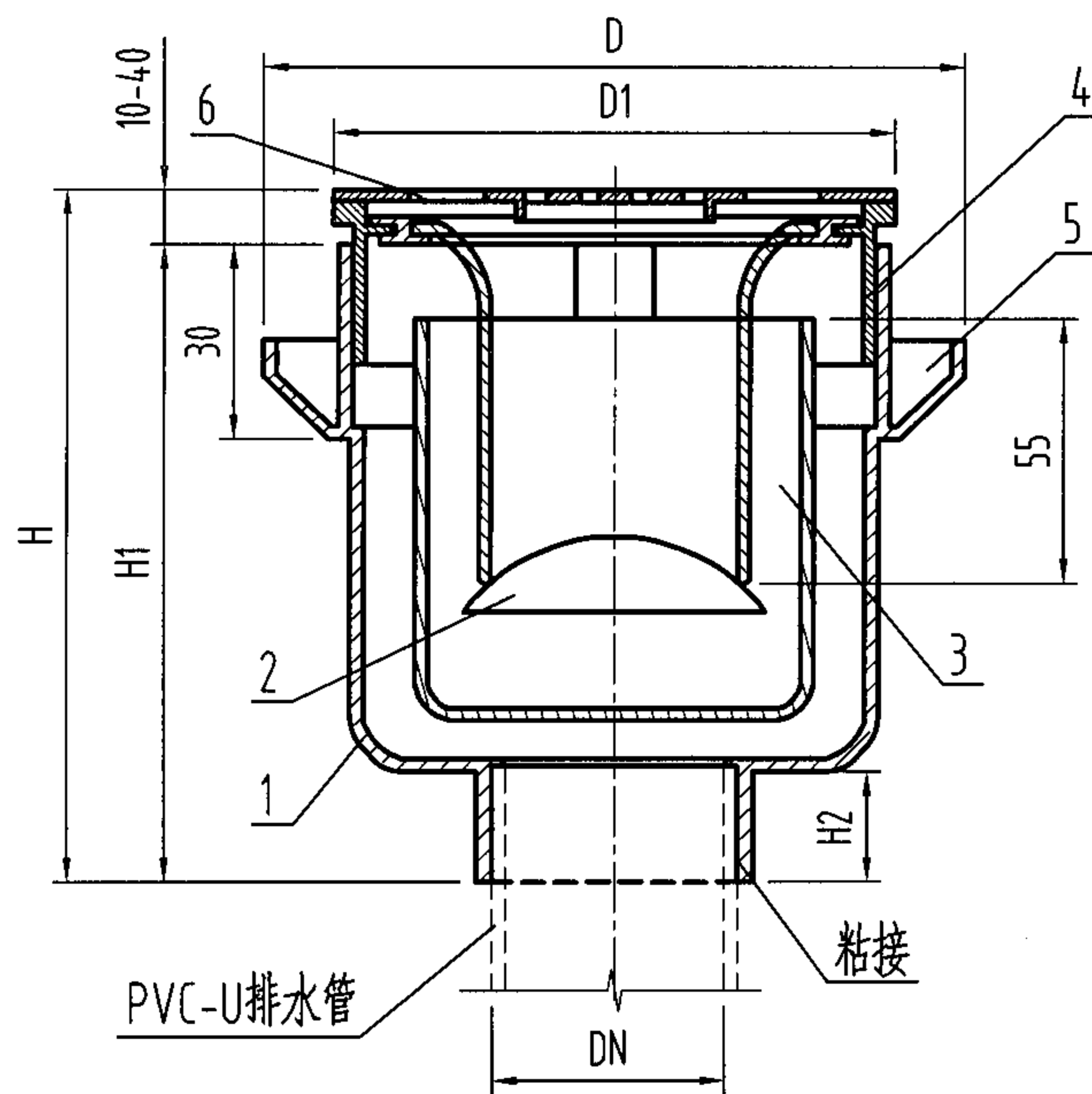
尺寸表

接管型号	DN	ϕ	D	D1	G	R	L
I 型	50	200	150	112	2"	105	-
	75	240	200	160	3"	162	-
	100	300	240	210	4"	212	-
II 型	50	200	150	112	2"	-	175
	75	240	200	160	3"	-	202
	100	300	240	210	4"	-	220

接管型号	H0		H	H1	H2	H3	
I 型	277		140	20	32	145	
	370		145	25	50	220	
	452		145	28	70	282	
II 型	弯头	三通				弯头	三通
	≥ 422	≥ 423	140	20	≥ 110	182	183
	≥ 468	≥ 496	145	25	≥ 115	208	236
	≥ 499	≥ 547	145	28	≥ 120	234	282

铸铁防溢地漏构造及安装图 DN50-DN100

图集号 04S301

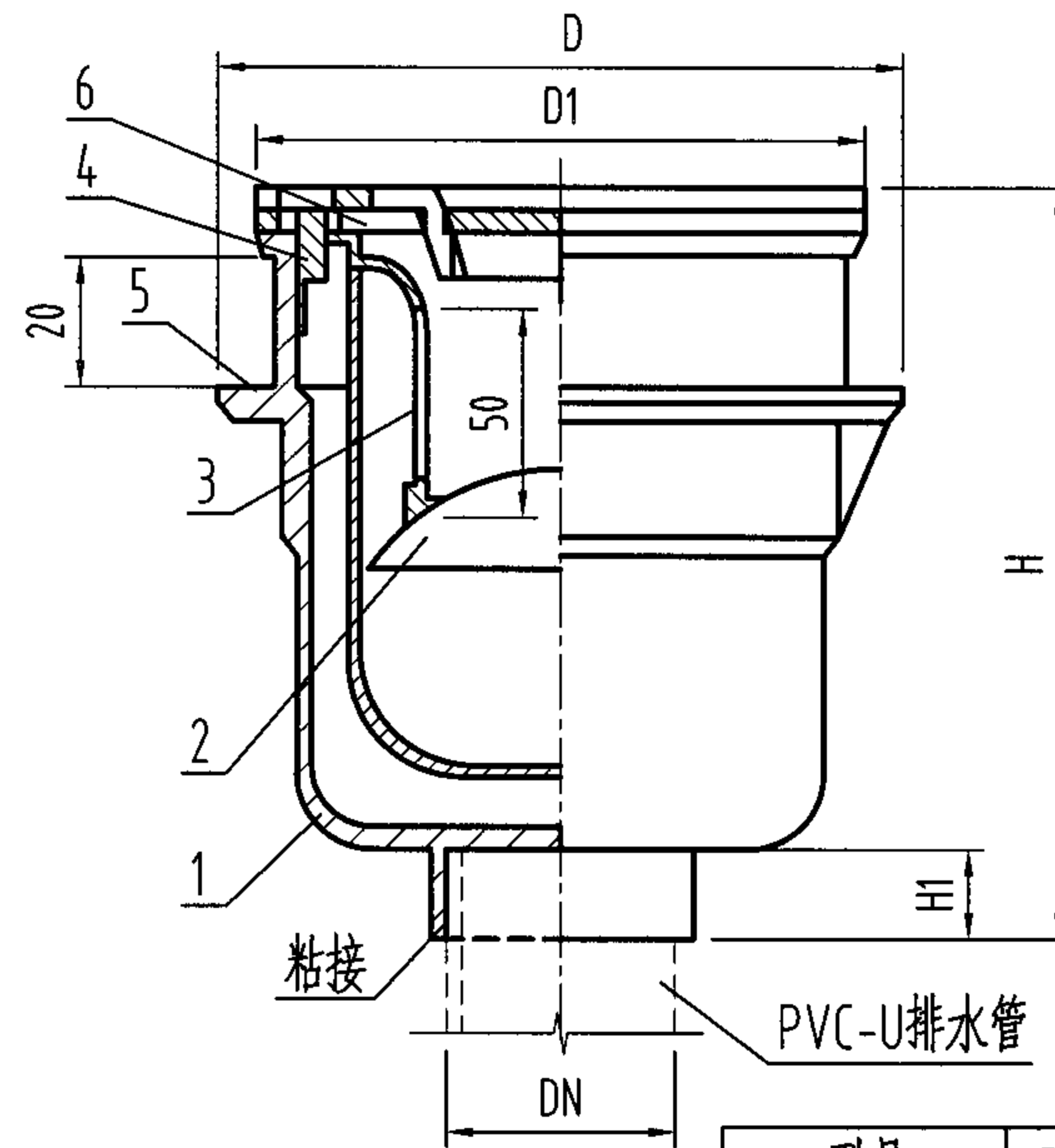


HY型构造图

尺寸表

型号	D	D1	H	H1	DN	H2	Q _{max} (L/s)
HY-50DYZ-I	145	115	140-170	130	50	25	1.0
HY-75DYZ-I	185	155	150-180	140	75	40	1.7
HY-100DYZ-I	225	195	170-200	160	110	48	3.8

6	算子	1	ABS或ZCuZn38	ABS或铜镀铬
5	防水翼环	1	ABS	
4	调节件	1	ABS	
3	水封件	1	ABS	
2	防溢件	1	ABS	
1	本体	1	ABS	
序号	名称	数量	材质或规格	备注



HQ型构造图

尺寸表

型号	D	D1	H	DN	H1	Q _{max} (L/s)
HQ-50DYZ-I	150	120	138~158	50	25	1.0
HQ-75DYZ-I	191	161	155~175	75	40	1.7
HQ-100DYZ-I	238	208	166~186	110	48	2.5

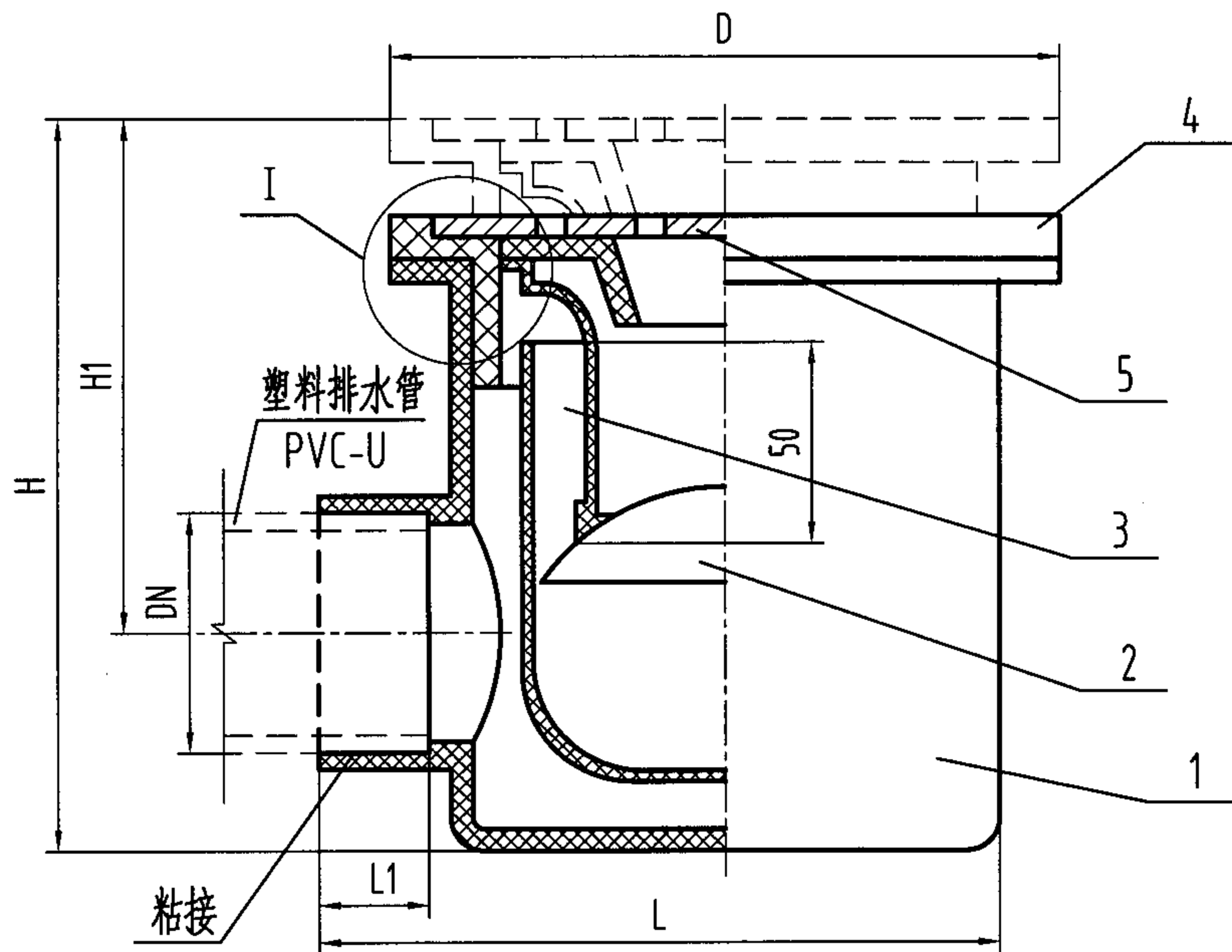
6	算子	1	不锈钢或铜镀铬	
5	防水翼环	1	ABS	
4	调节件	1	ABS	
3	水封件	1	ABS	
2	防溢件	1	ABS	
1	本体	1	ABS	
序号	名称	数量	材质或规格	备注

说明:

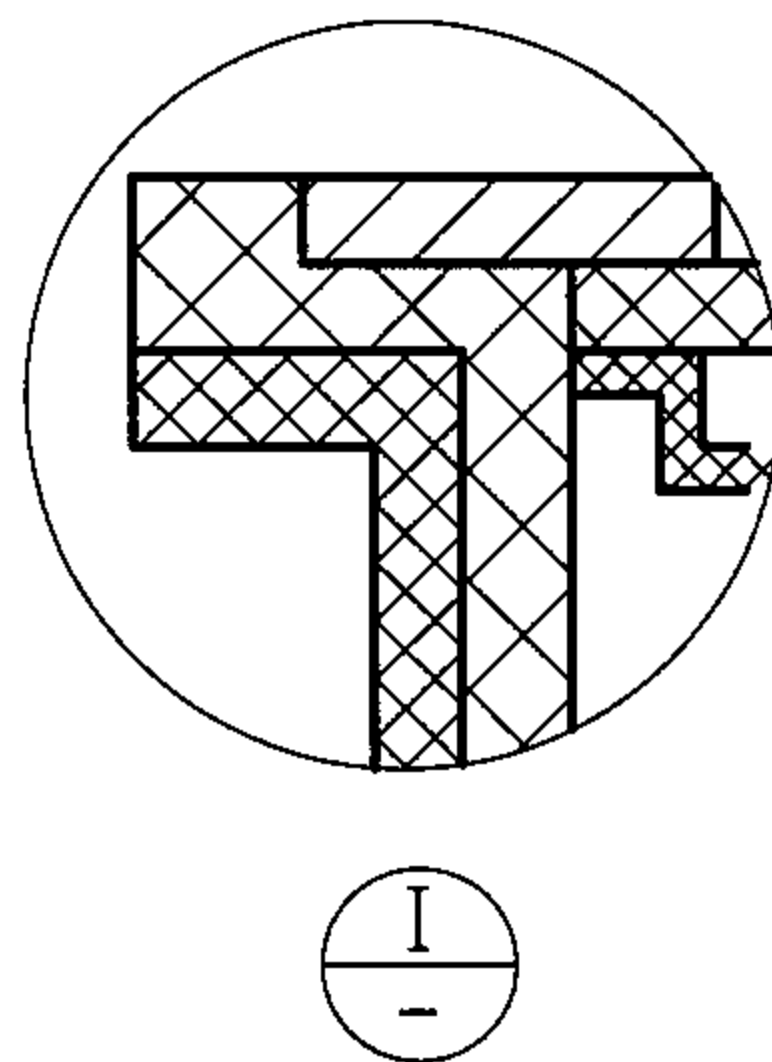
- 1、HY型和HQ型产品本体亦可选用铸铁材质，尺寸基本不变。但连接采用带螺纹的衬塑镀锌钢管。
- 2、本产品安装参见第30页。
- 3、HY型产品系根据浙江省玉环县合一水暖配件厂提供的技术资料编制。
- 4、HQ型产品系根据上海环钦科技发展有限公司提供的技术资料编制。

塑料防溢地漏构造图 DN50-DN100

图集号 04S301



构造图



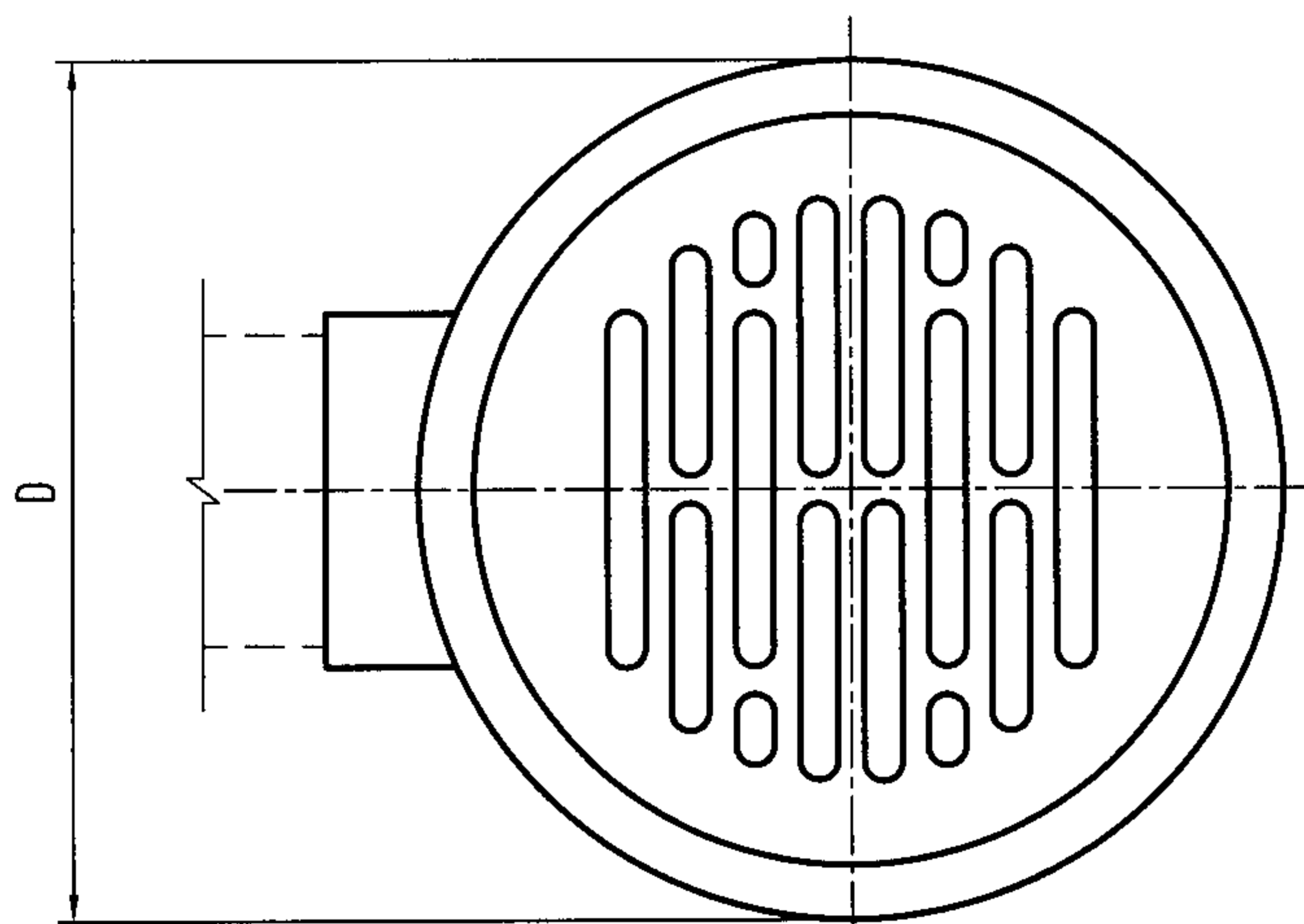
I-I

说明:

1. 本图中, 本体采用ABS塑料, 排出管采用塑料管, 粘接。
2. 本产品本体也可采用铸铁, 排出管采用衬塑镀锌钢管, 螺纹连接(本图中未表示)。
3. 本产品安装参见第42页。
4. 本图系根据上海环钦科技发展有限公司提供的技术资料编制。

尺寸表

型号	L	D	H	L1	H1	DN	Q_{pmax} (L/s)
HQ-50DYH-I	140	φ120	126~148	25	66-88	50	1.0
HQ-75DYH-I	168	φ160	145~168	40	77-100	75	1.7
HQ-100DYH-I	220	φ208	162~182	48	87-107	100	2.5

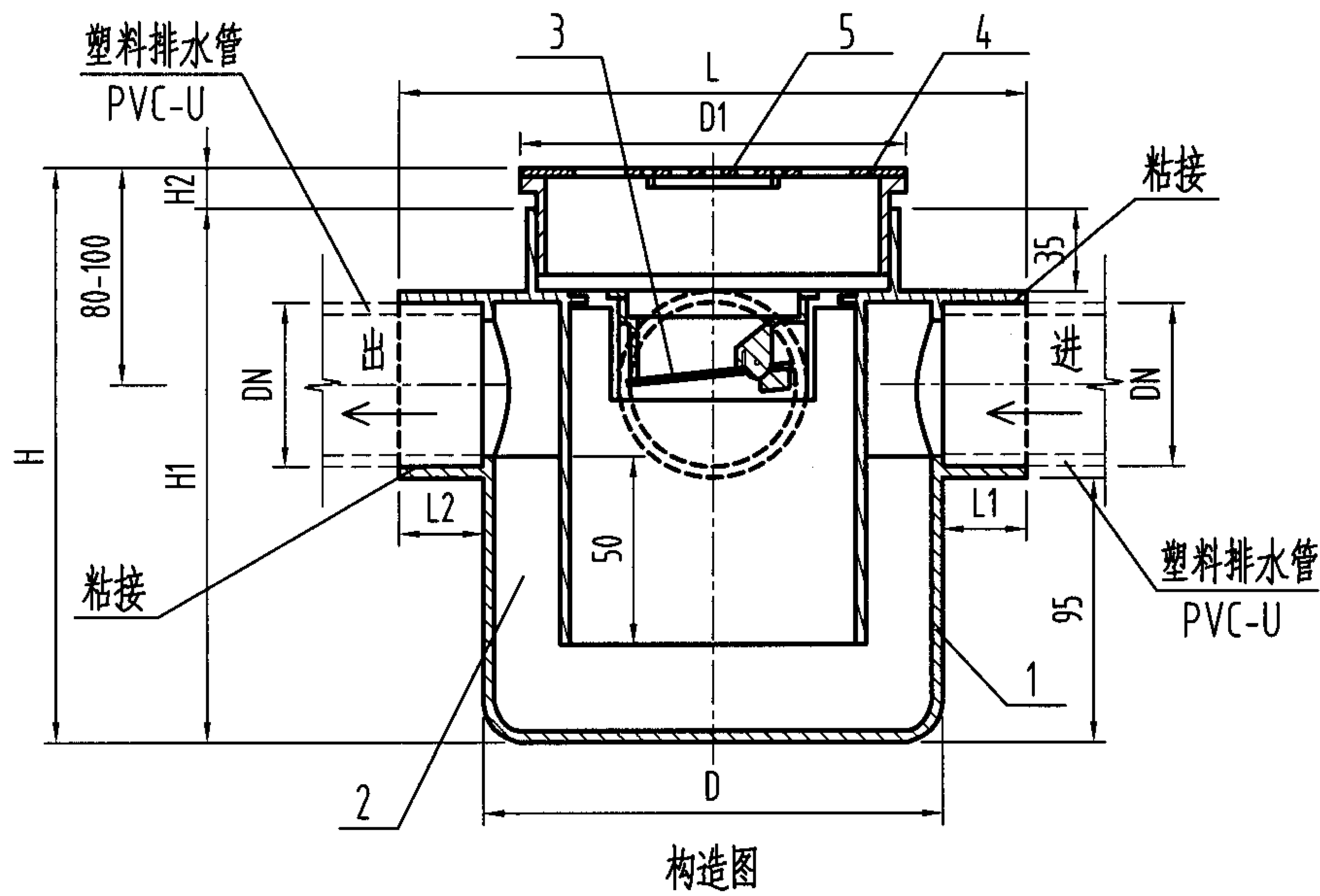


俯视图

5	算子	1	不锈钢	
4	调节段	1	ABS	
3	水封件	1	ABS	
2	防溢件	1	ABS	
1	本体	1	ABS	
序号	名称	数量	材质或规格	备注

塑料直埋式防溢地漏构造图 DN50-DN100

图集号 04S301

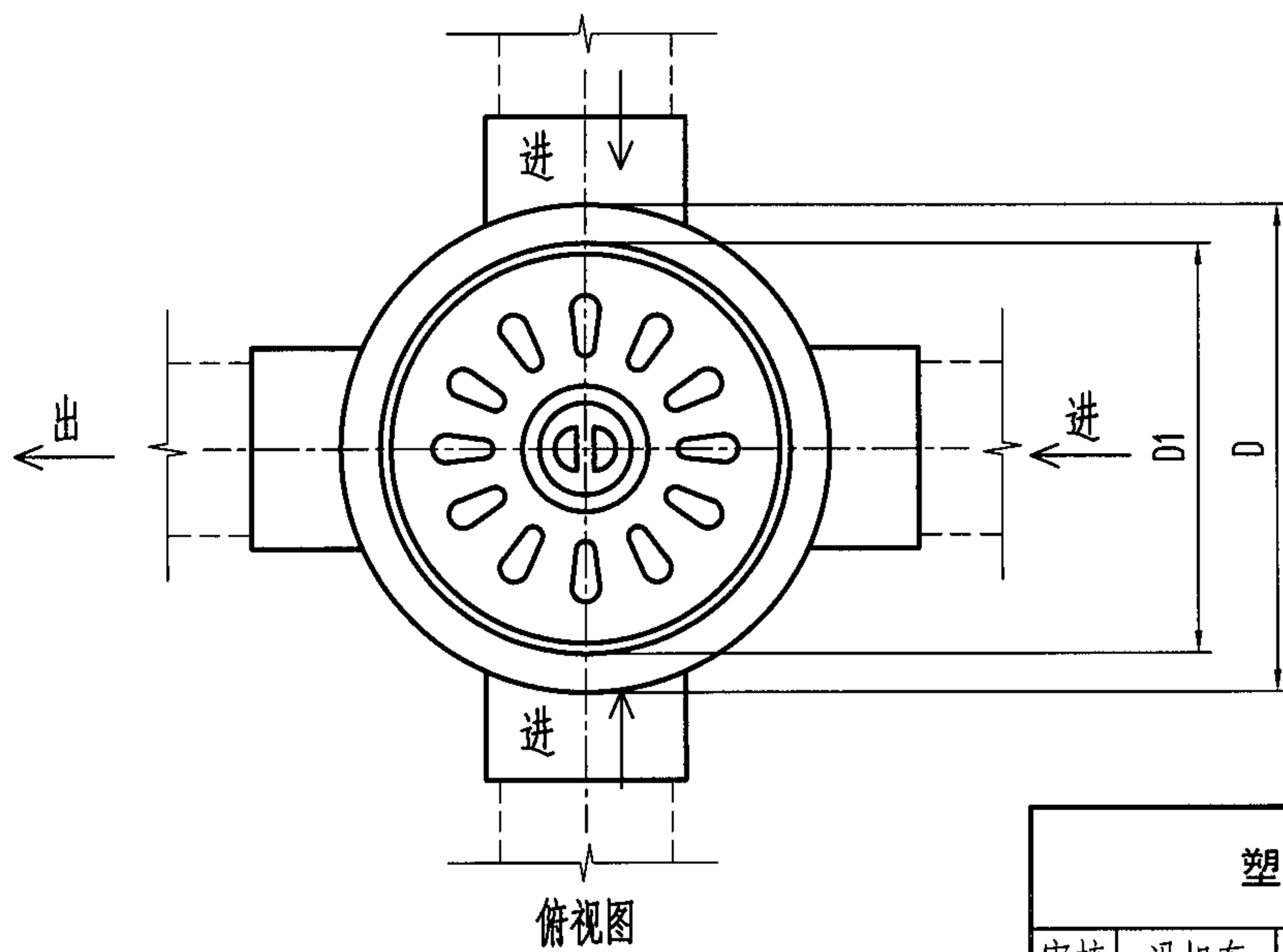


说明:

1. 本产品可接一个或多个器具排水, 接两个进水管时, 出水管宜采用DN75。
2. 本产品带防溢件, 其DN50最大排水流量可达1.48L/s, DN75最大排水流量可达1.7L/s。
3. 本产品安装参见第42页。
4. 本图系根据浙江省玉环县合一水暖配件厂提供的技术资料编制。

尺寸表

型号	D	D1	L	H	H1	H2	L1	L2
HY-50DYH-I	φ120	φ115	190	175-195	160	15-35	25	25
HY-75DYH-I	φ140	φ115	205	175-195	160	15-35	25	40



5	洗衣机插口	1	ABS	
4	算子	1	不锈钢或ZCuZn38	不锈钢或铜镀铬
3	防溢件	1	ABS	
2	水封件	1	ABS	
1	本体	1	ABS	
序号	名称	数量	材质或规格	备注

塑料直埋式多通道地漏构造图 DN50-DN75

图集号

04S301

审核

冯旭东

冯旭东

校对

马信国

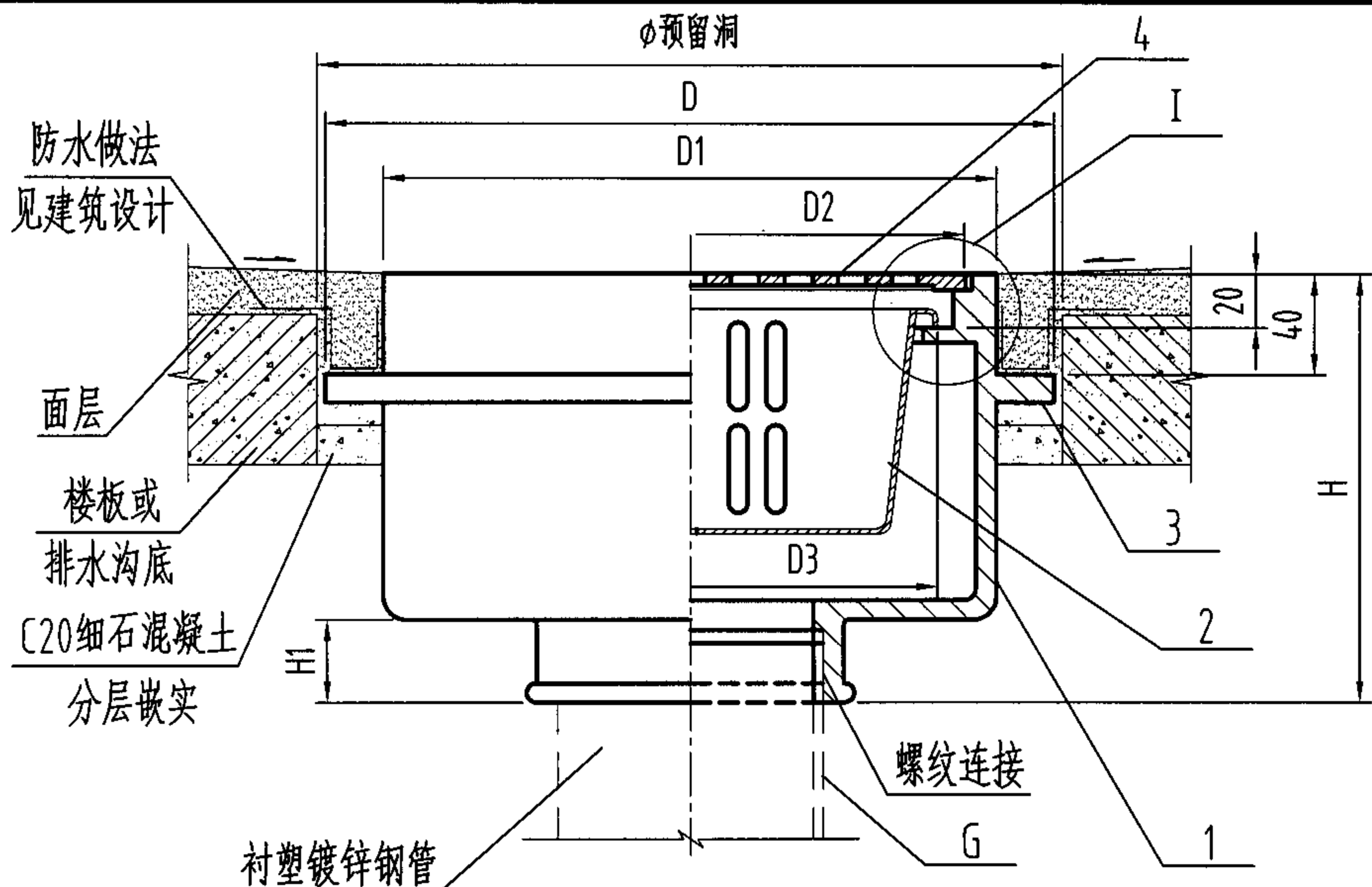
设计

陈龙英

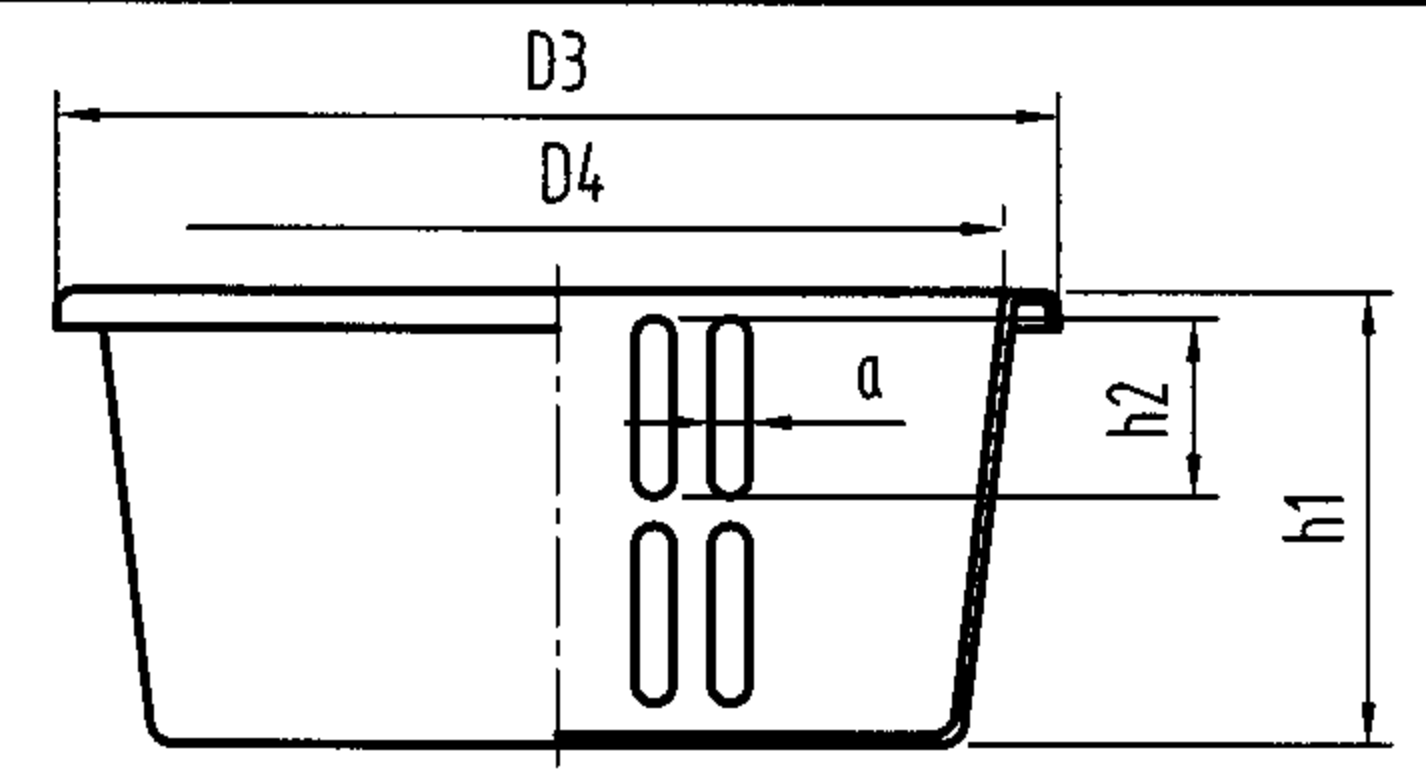
陈龙英

页

46



构造及安装图



网框

说明:

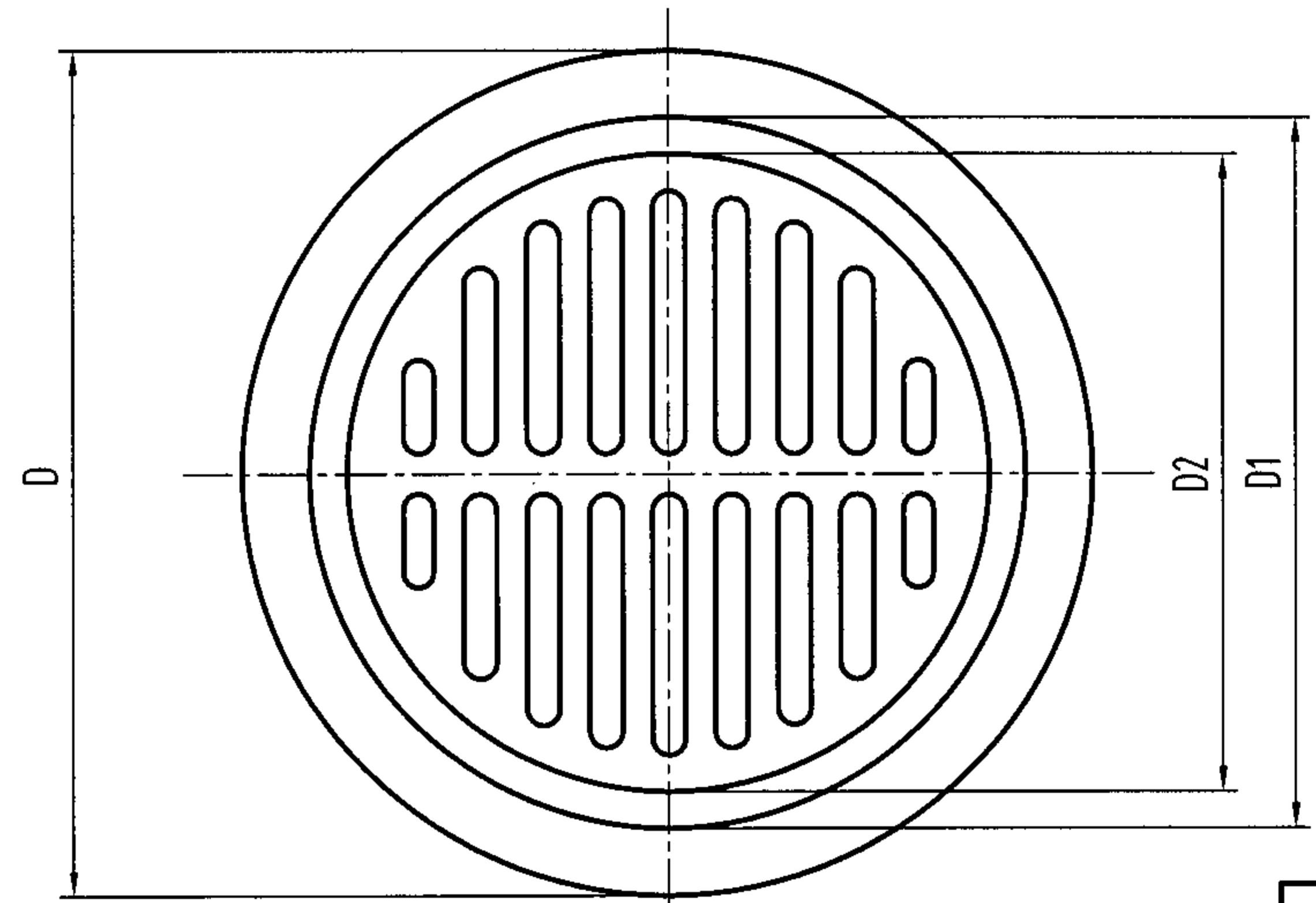
1. 本产品楼板下安装尺寸参见第24页, 但需注意其高度应相应调整。
2. 本图系根据北京惠东塑料制品厂提供的技术资料编制。

尺寸表

型号	D	D1	D2	D3	D4
HD-100DWZ-II	280	250	235	222	166
HD-150DWZ-II	330	300	285	274	222

G	H	H1	a	h1	h2	φ	Q _{pmax} (L/s)
4"	170	21	8	101	38	320	3.8
6"	205	28	10	132	50	370	10

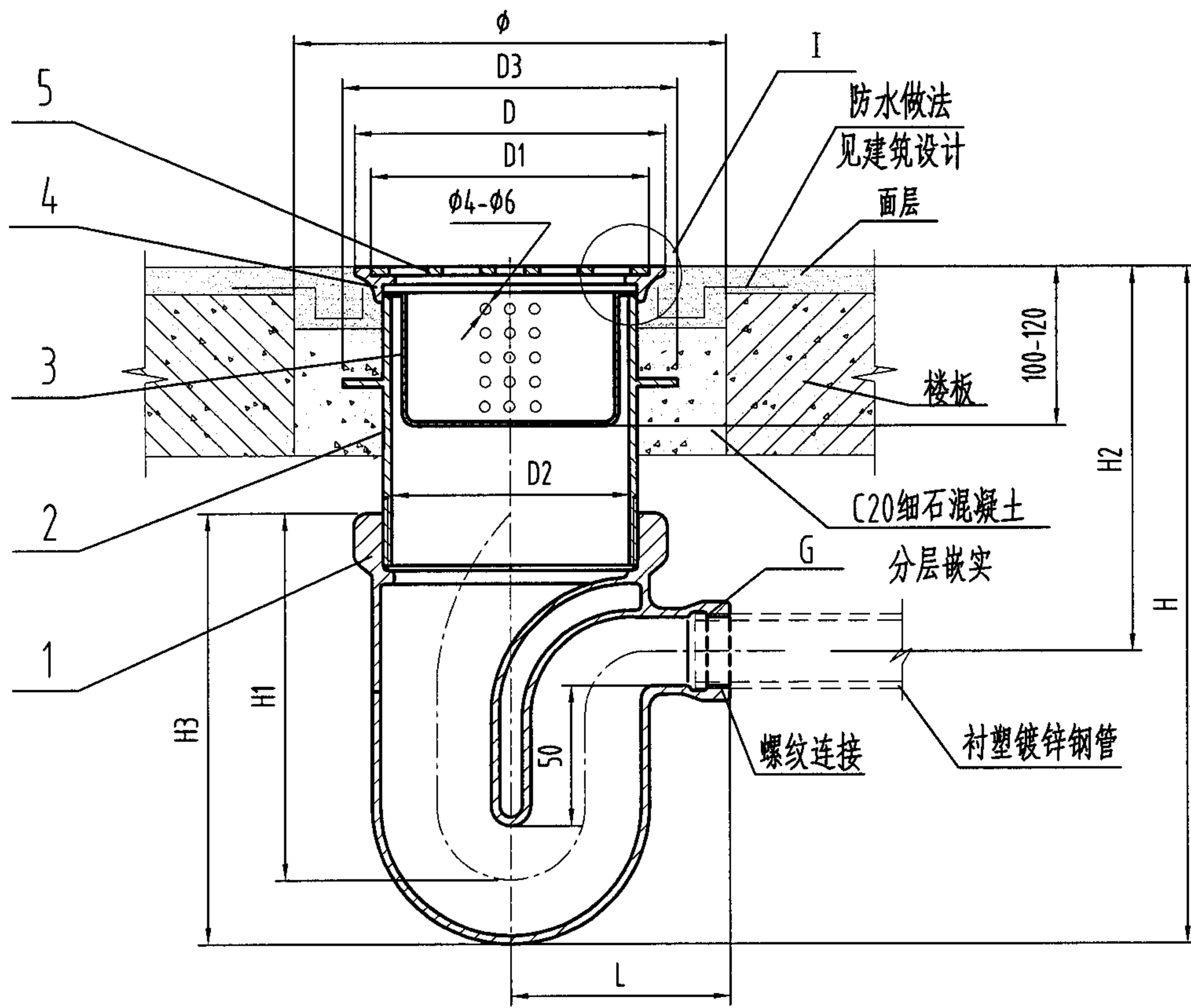
4	算子	1	ZCuZn38	铜镀铬
3	防水翼环	1	HT150	铸铁
2	网框	1	1Cr18Ni9Ti	不锈钢
1	本体	1	HT150	铸铁
序号	名称	数量	材质或规格	备注



俯视图

铸铁无水封带网框地漏构造及安装图 DN100-DN150

图集号 04S301



说明:

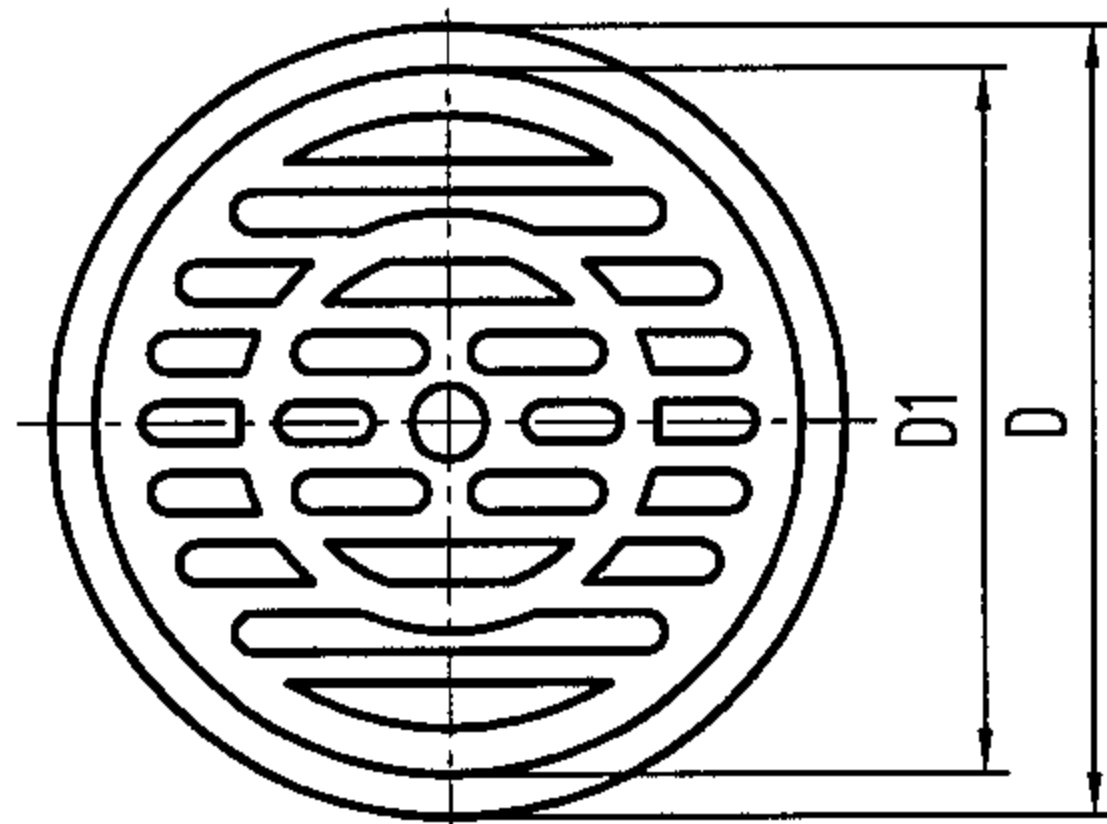
本图系根据江苏省通州市五佳铸锻总厂提供的技术资料编制。

尺寸表

型号	D	D1	D2	D3	G
WJ-50DYH-II	131	106	113	143	2"
WJ-75DYH-II	181	157	164	204	3"

L	H	H1	H2	H3	φ	Q _{max} (L/s)
106	333-353	177	205-225	207	200	1.0
136	367-387	204	218-238	237	250	1.7

构造及安装图



筛子

5	筛子	1	ZCuZn38	铜镀铬
4	盖圈	1	ZCuZn38	铜镀铬
3	网框	1	1Cr18Ni9Ti	不锈钢
2	调节管	1	HT150	铸铁(防锈涂装)
1	本体	1	HT150	铸铁(防锈涂装)
序号	名称	数量	材质或规格	备注

铸铁有水封带网框地漏构造及安装图 DN50-DN75

图集号

04S301

审核

冯旭东

冯旭东

校对

马信国

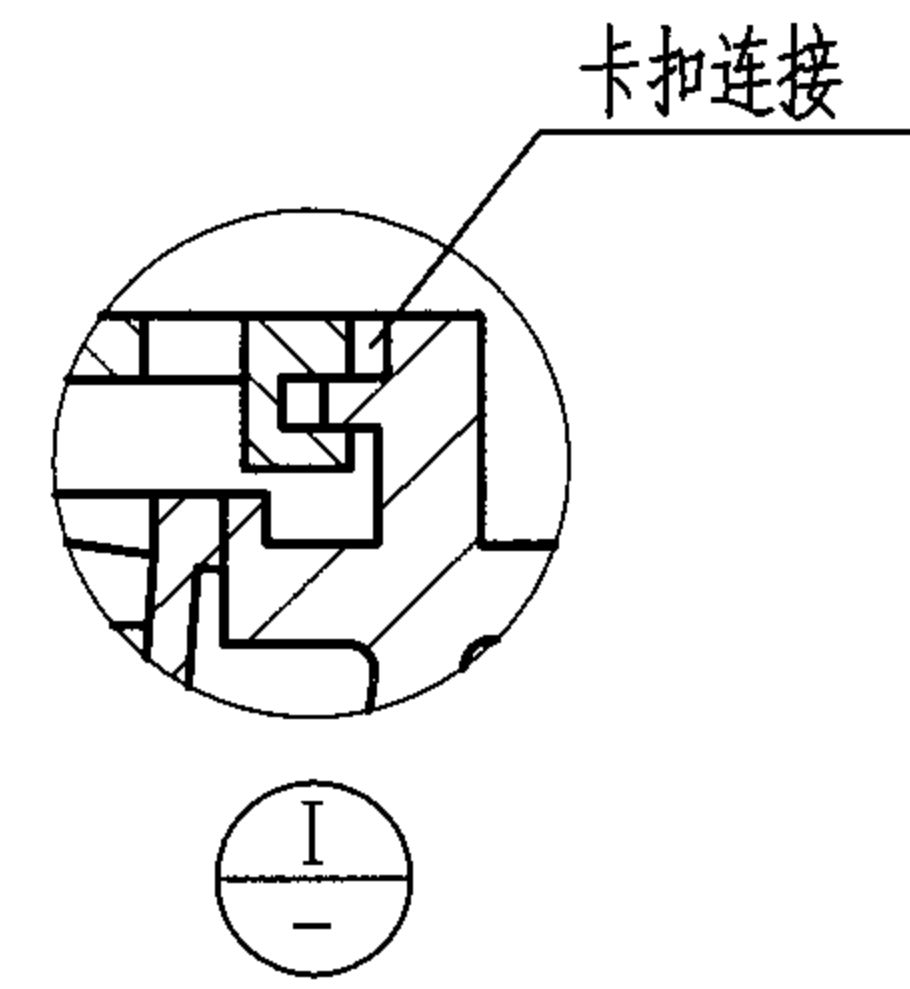
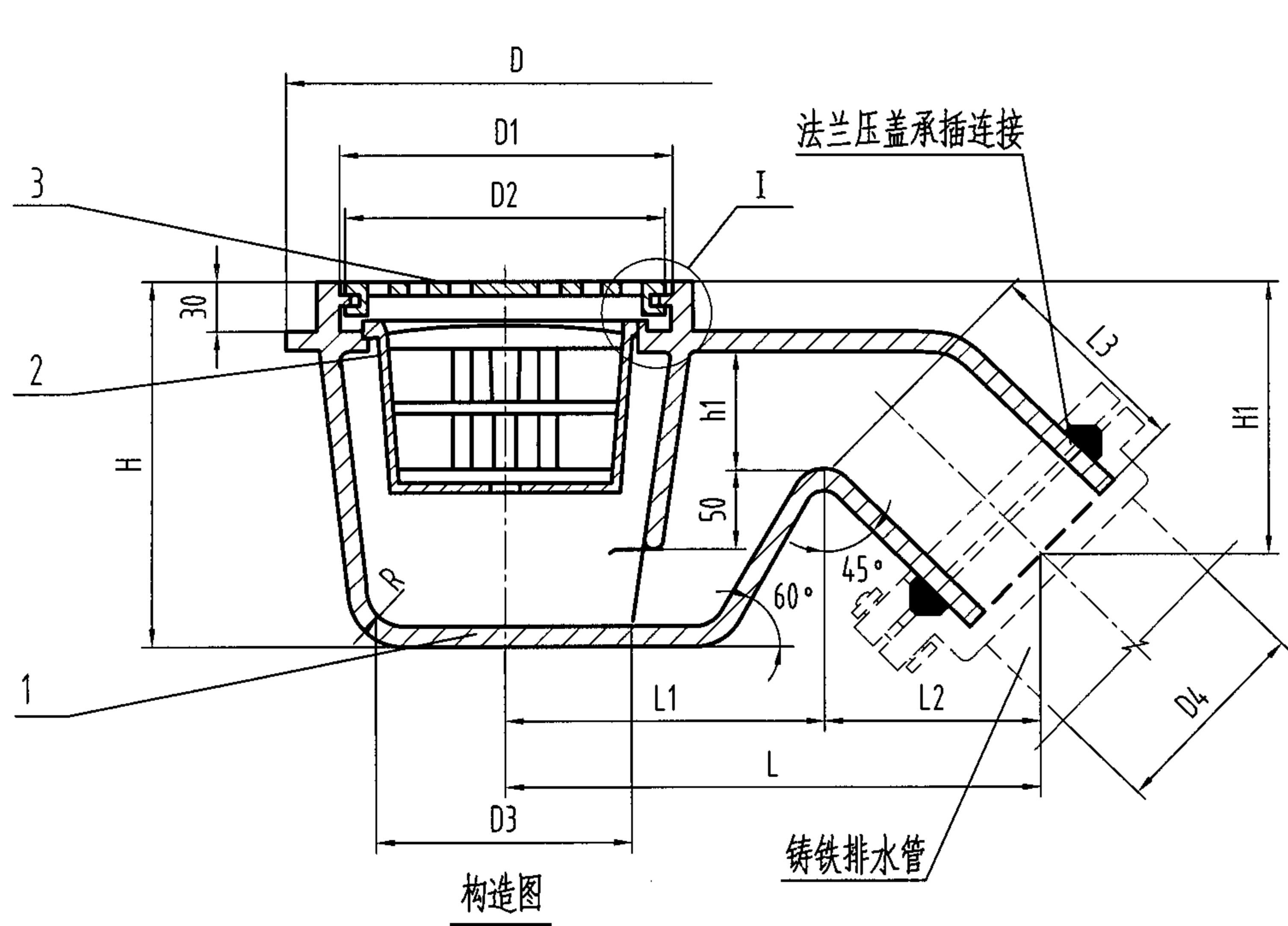
设计

陈龙英

陈龙英

页

48



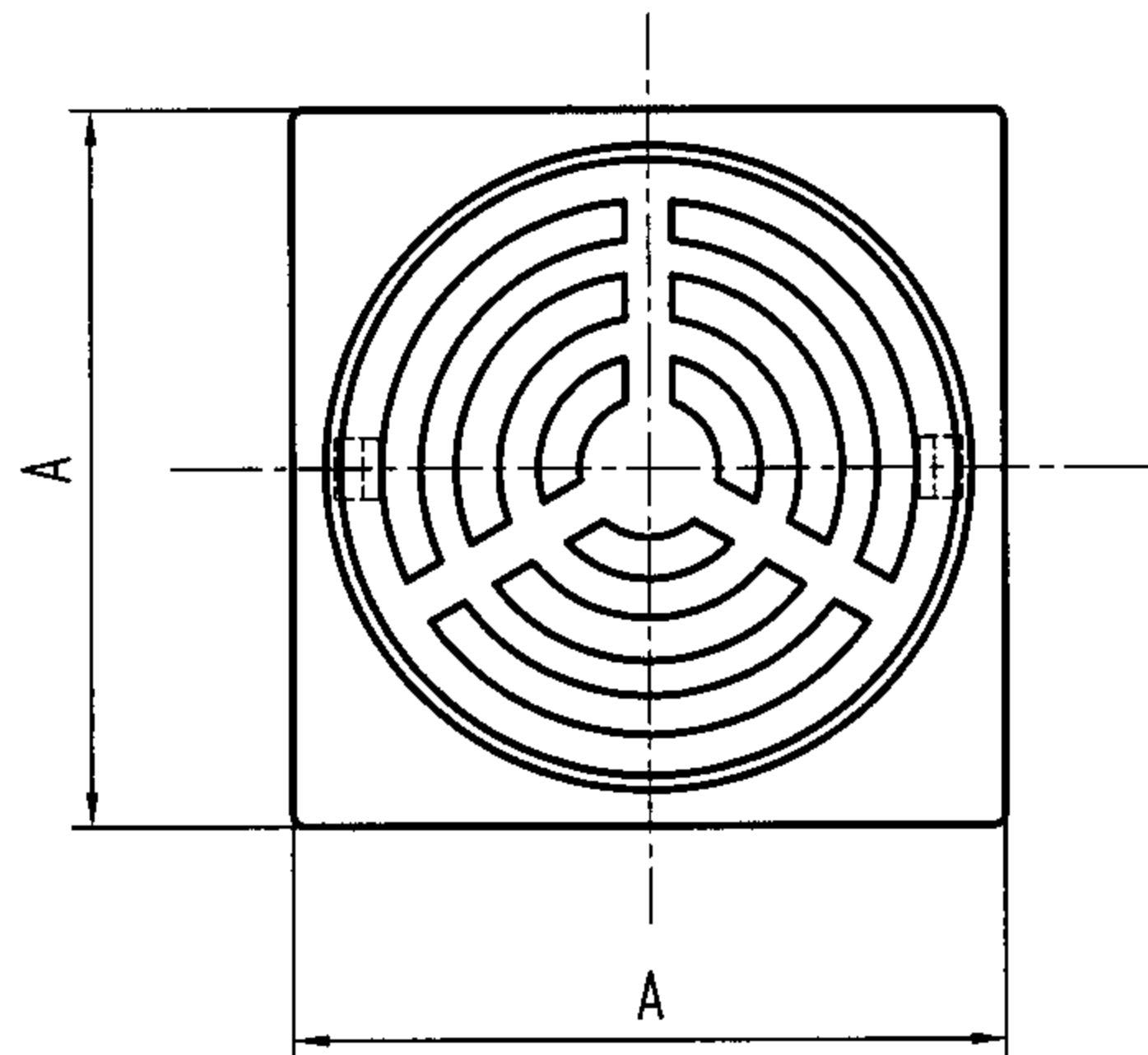
说明:

1. 本产品安装参见第50页。
2. 本图系根据上海申利建筑构件制造有限公司提供的技术资料编制。

尺寸表

型号	D	D1	D2	D3	D4	A
SL-100DYH-I	250	200	198	180	111	210
SL-150DYH-I	300	250	248	230	162	261

L	L1	L2	L3	H	H1	h1	R	Q _{pmax} (L/s)
331	197	134	140	225	169	60	20	3.8
364	205	159	150	265	195	80	25	10.0



算子

3	算子	1	ZCuZn38	铜镀铬
2	网框	1	1Cr18Ni9Ti	不锈钢
1	本体	1	HT150	铸铁
序号	名称	数量	材质或规格	备注

铸铁有水封带网框地漏(斜排式)构造图 DN100-DN150

图集号

04S301

审核

冯旭东

冯旭东

校对

马信国

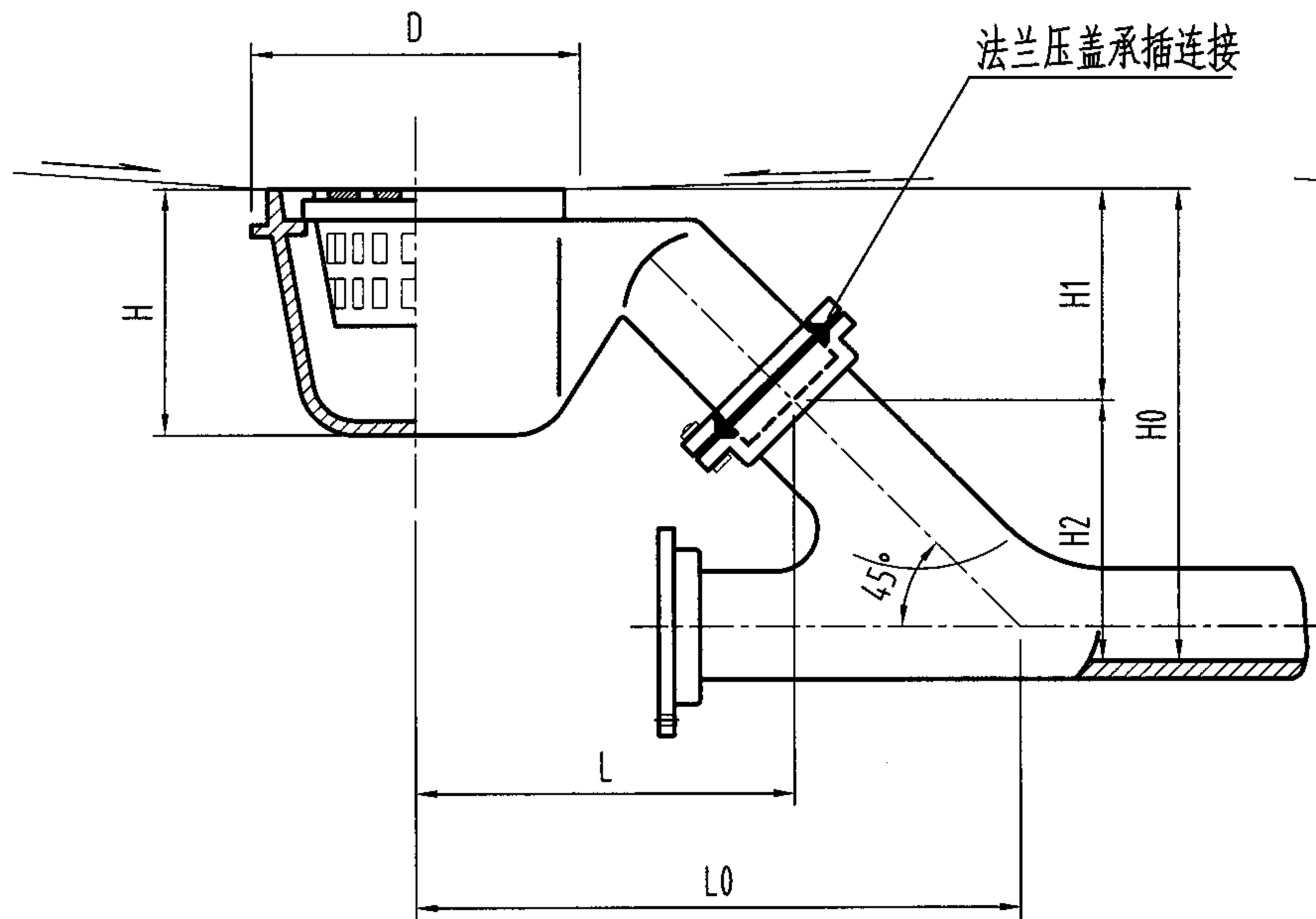
设计

陈龙英

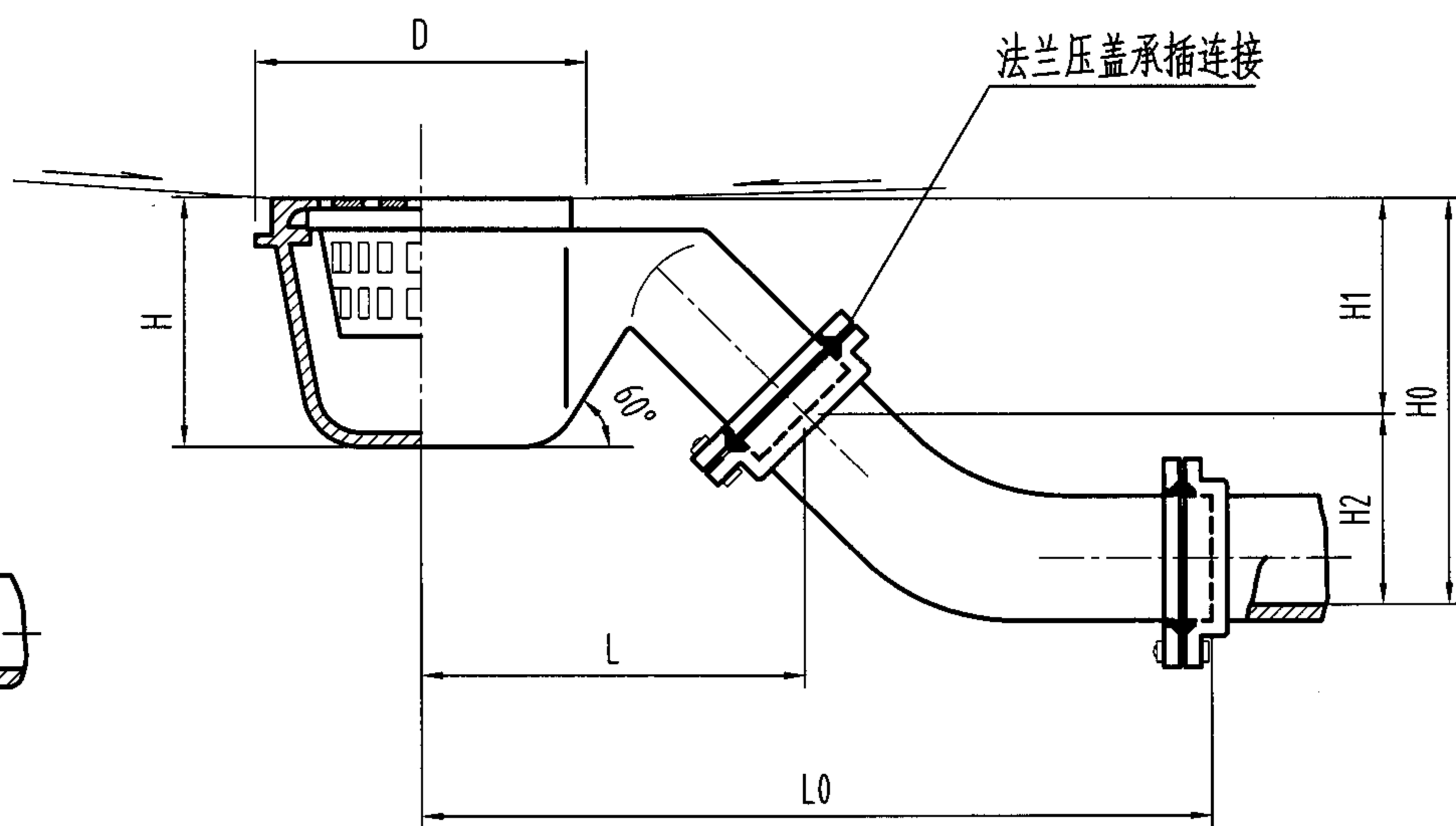
陈龙英

页

49



I 型



II 型

尺寸表

型号	DN	D	H	H0	H1	H2	L0	L
I 型	100	φ250	225	≥360	169	≥191	≥472	331
	150	φ300	265	≥499	195	≥304	≥593	364
II 型	100	φ250	225	269	169	100	516	331
	150	φ300	265	333	195	138	607	364

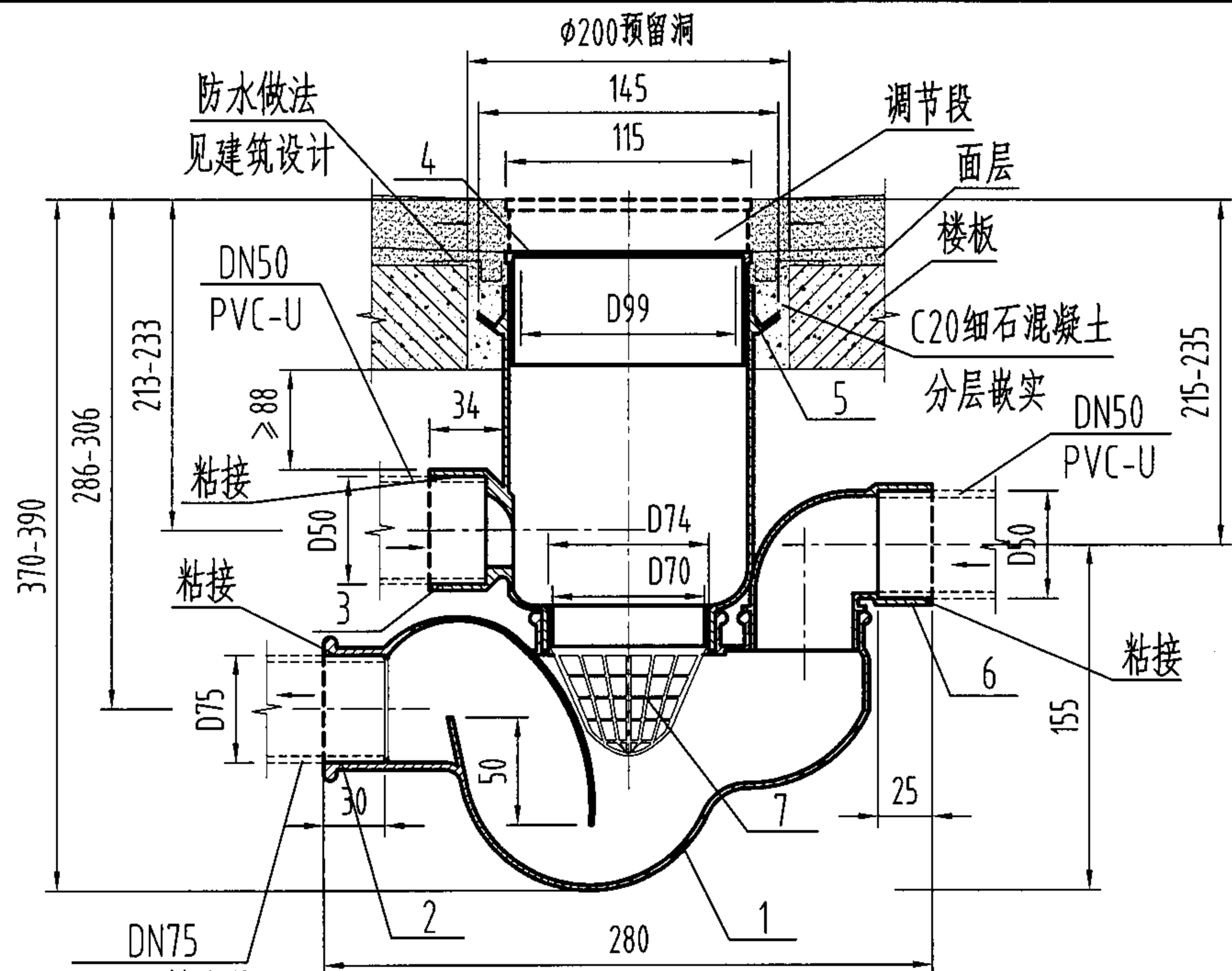
说明:

1. 本产品为埋地式, 适用于建筑最底层食堂、浴室等含有大量杂质排水的场所。
2. 地漏安装时应保持地漏算面低于周围地面5-10mm。
3. 本图系根据上海申利建筑构件制造有限公司提供的技术资料编制。

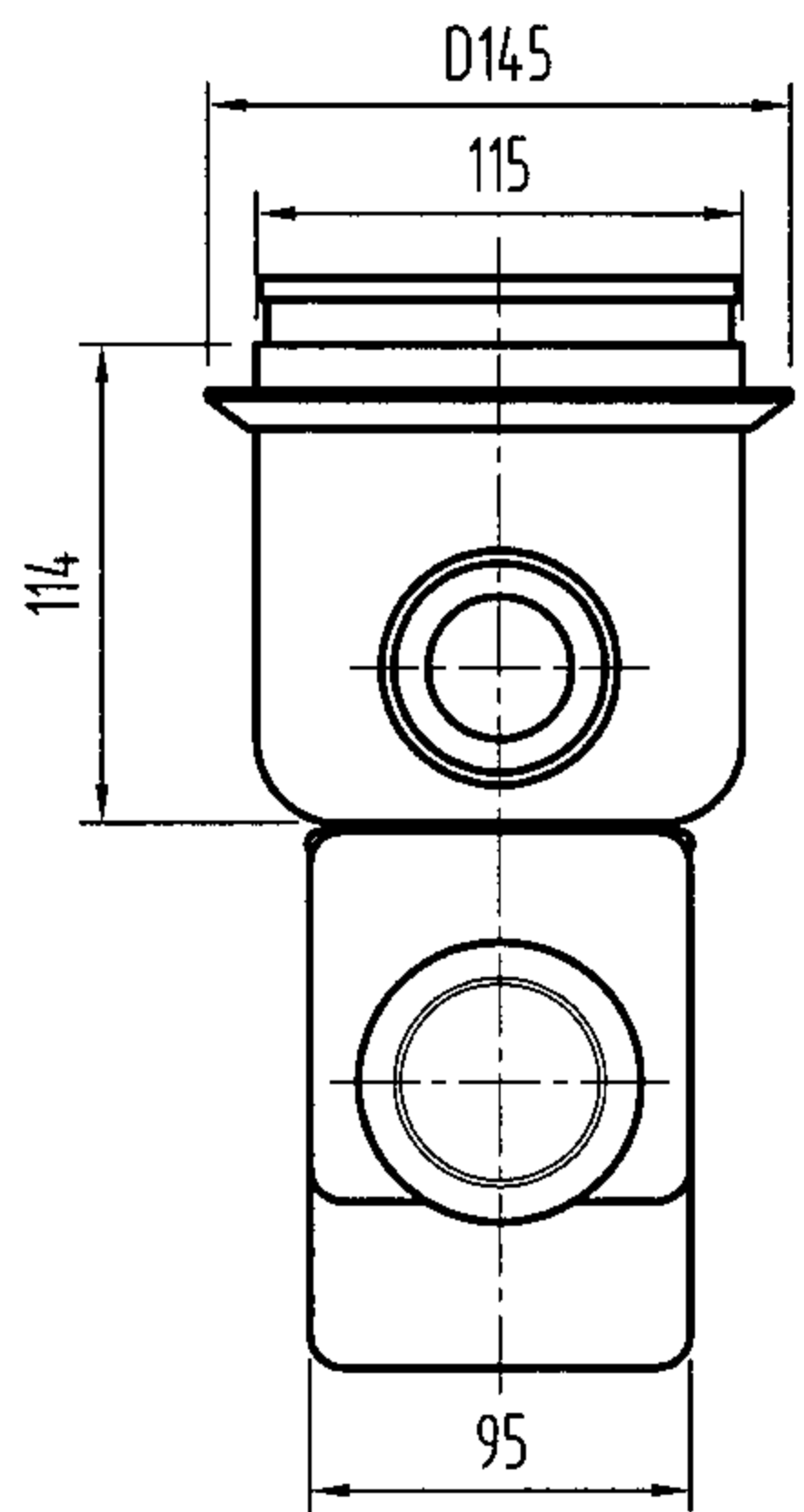
铸铁有水封带网框地漏(斜排式)安装图 DN100-DN150

图集号 04S301

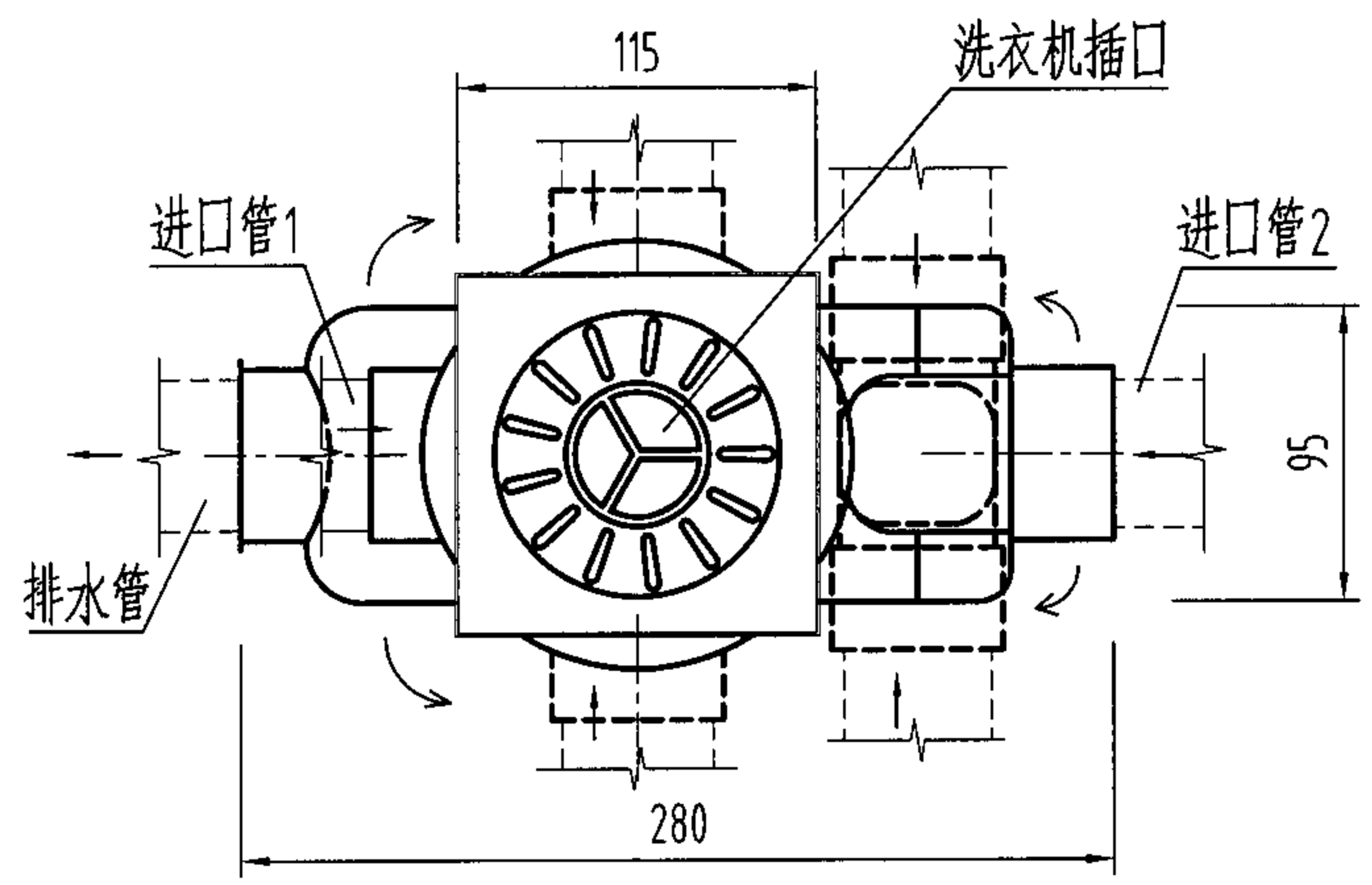
审核 冯旭东 冯旭东 校对 马信国 马信国 设计 陈龙英 陈龙英 页 50



构造及安装图



侧视图



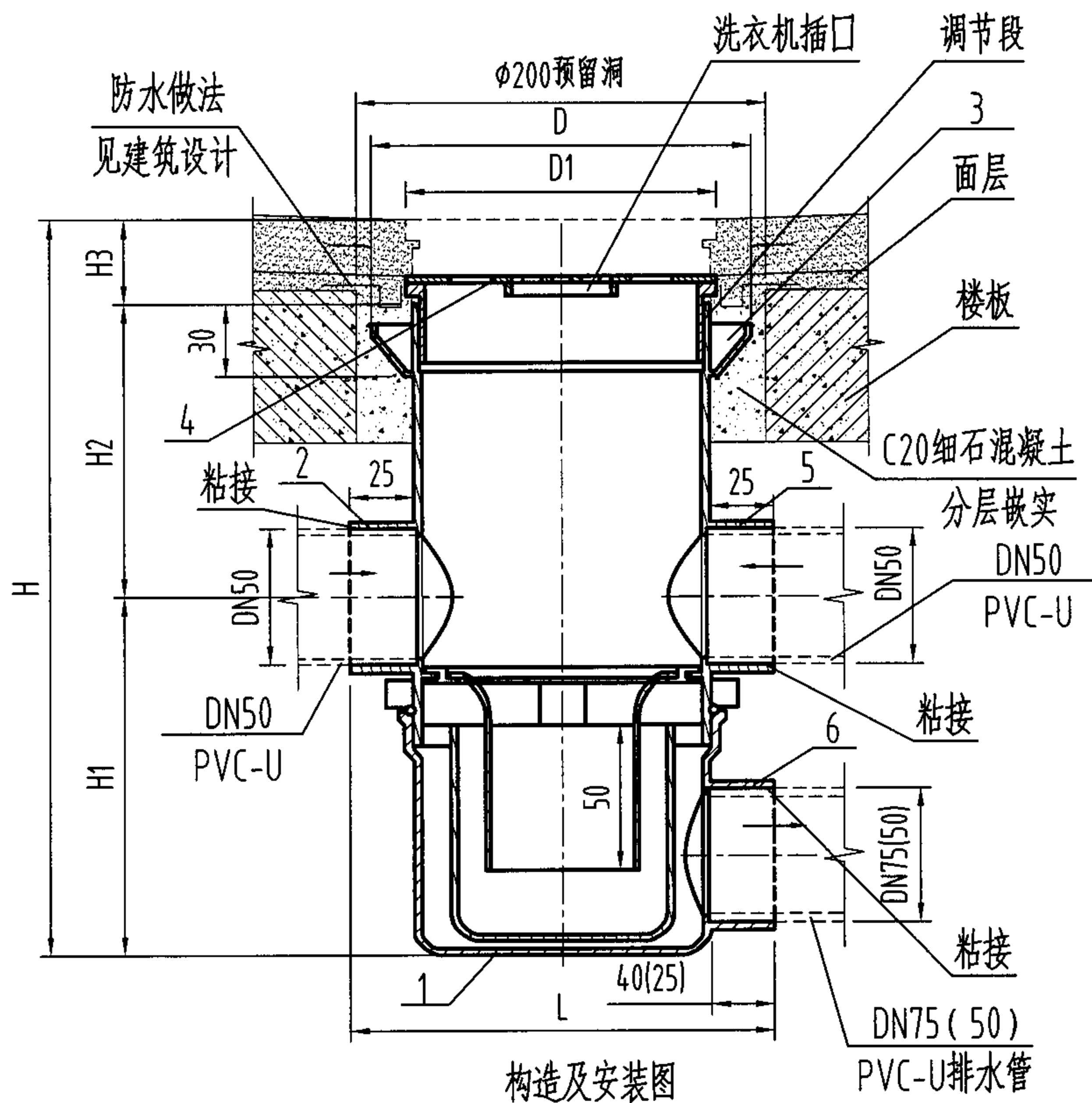
俯视图

说明:

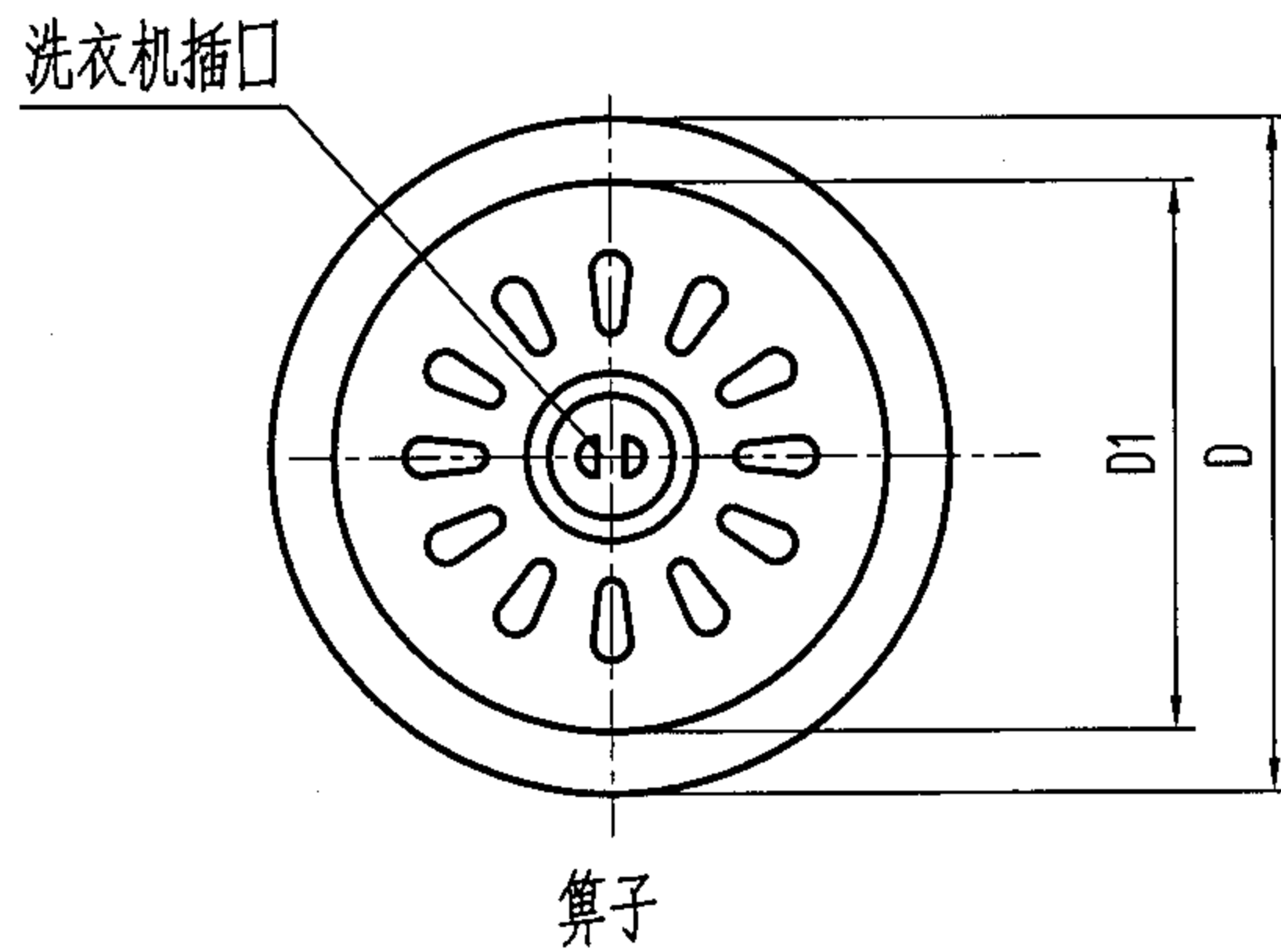
1. 本产品高度用245mm产品时可直埋在楼板内, 用370-390mm产品时可悬挂在楼板下。本图楼板按100mm考虑。
2. 本产品带可拆卸滤网, 可过滤地面和一个器具的排水杂质。
3. 本产品最大允许排水流量为1.61L/s。
4. 本产品如用户要求可配磁性防干涸筛子。
5. 本图系根据浙江省嵊州市化工五金实业公司提供的技术资料编制。

7	滤网	1	ABS或1Cr18Ni9Ti	ABS或不锈钢
6	进口管2	1	ABS	可270°旋转
5	防水翼环	1	ABS	
4	筛子	1	1Cr18Ni9Ti或ZCuZn38	不锈钢或铜镀铬
3	进口管1	1	ABS	可270°旋转
2	排水管	1	ABS	
1	本体	1	ABS	
序号	名称	数量	材质或规格	备注

塑料多通道地漏构造及安装图(一) DN75								图集号	04S301	
审核	冯旭东	冯旭东	校对	马信国	马信国	设计	陈龙英	陈龙英	页	51



构造及安装图



算子

说明:

- 1、本产品两个进口均为DN50,可旋转300°;出口有DN50和DN75两种,可旋转360°。
- 2、图中H2尺寸可根据用户要求的尺寸加工。
- 3、接两个进口时,出口应选用DN75。
- 4、本产品DN50最大排水流量为1.25L/s, DN75最大排水流量为1.72L/s。
- 5、当使用铸铁材质时,进出口管管径用相应尺寸的G表示。
- 6、本产品安装参见第30页。
- 7、本图系浙根据江省玉环县合一水暖配件厂提供的技术资料编制。

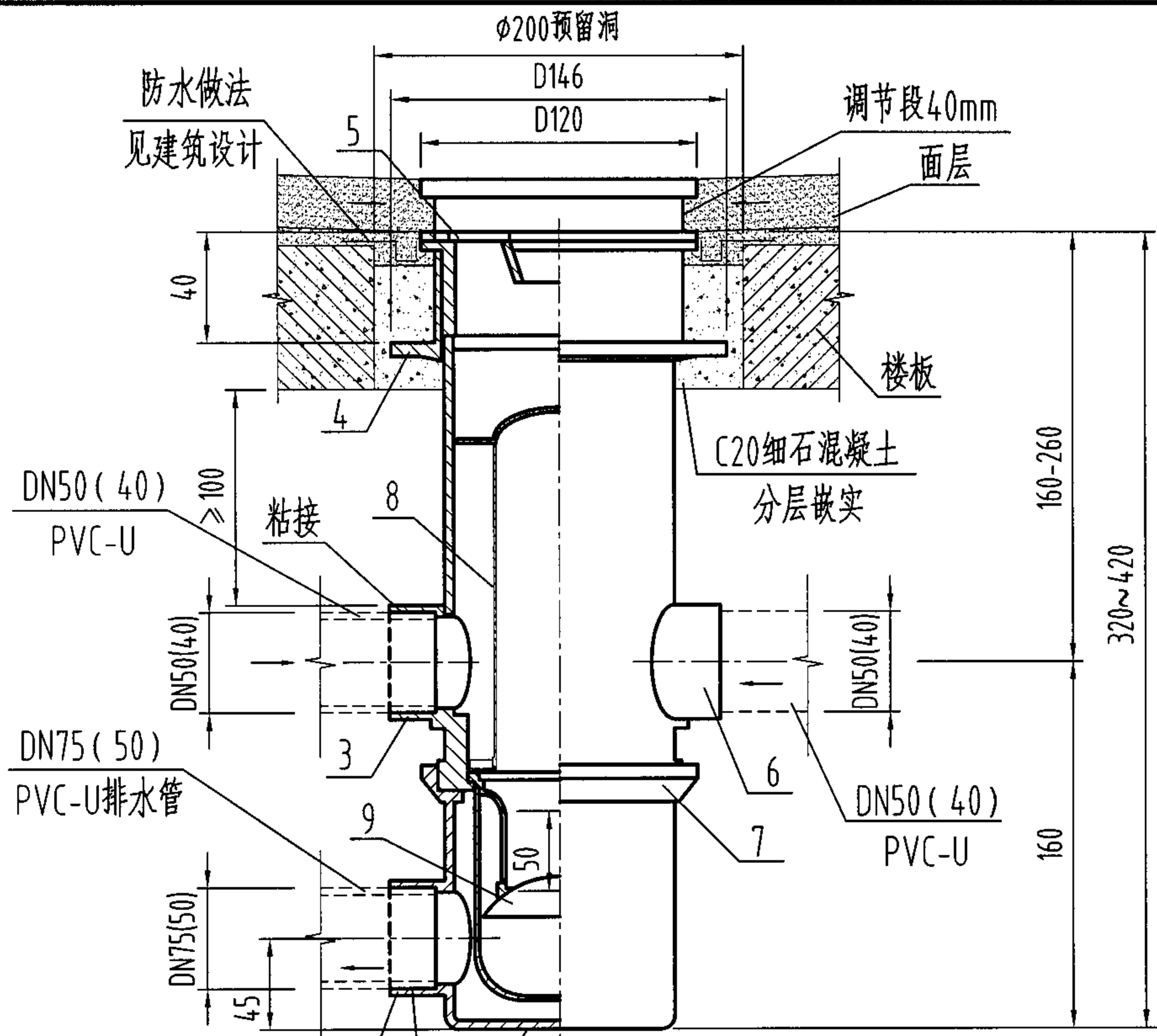
尺寸表

型号	D	D1	L
HY-50DYH-I	140	115	160
HY-75DYH-I	140	115	160

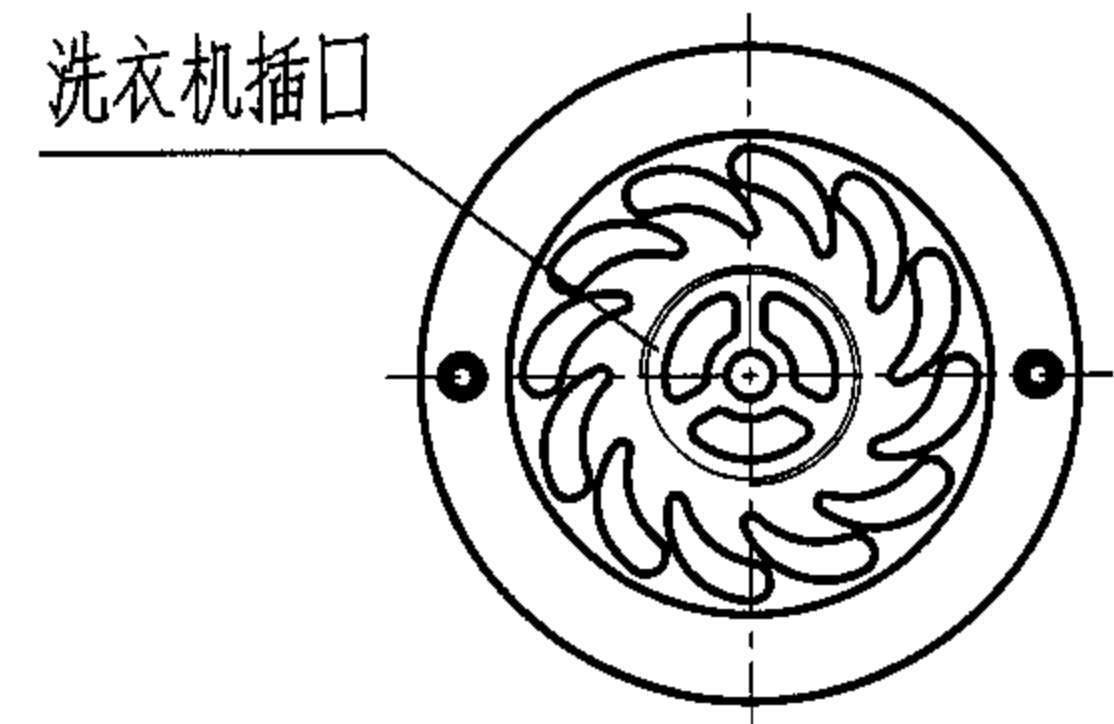
H	H1	H2	H3
358-378	135	208	15-35
358-378	135	208	15-35

6	出口管	1	ABS或HT150	可360°旋转
5	进口管2	1	ABS或HT150	可300°旋转
4	算子	1	ABS或ZCuZn38	ABS或铜镀铬
3	防水翼环	1	ABS或HT150	ABS或铸铁
2	进口管1	1	ABS或HT150	ABS或铸铁 可300°旋转
1	本体	1	ABS或HT150	ABS或铸铁
序号	名称	数量	材质或规格	备注

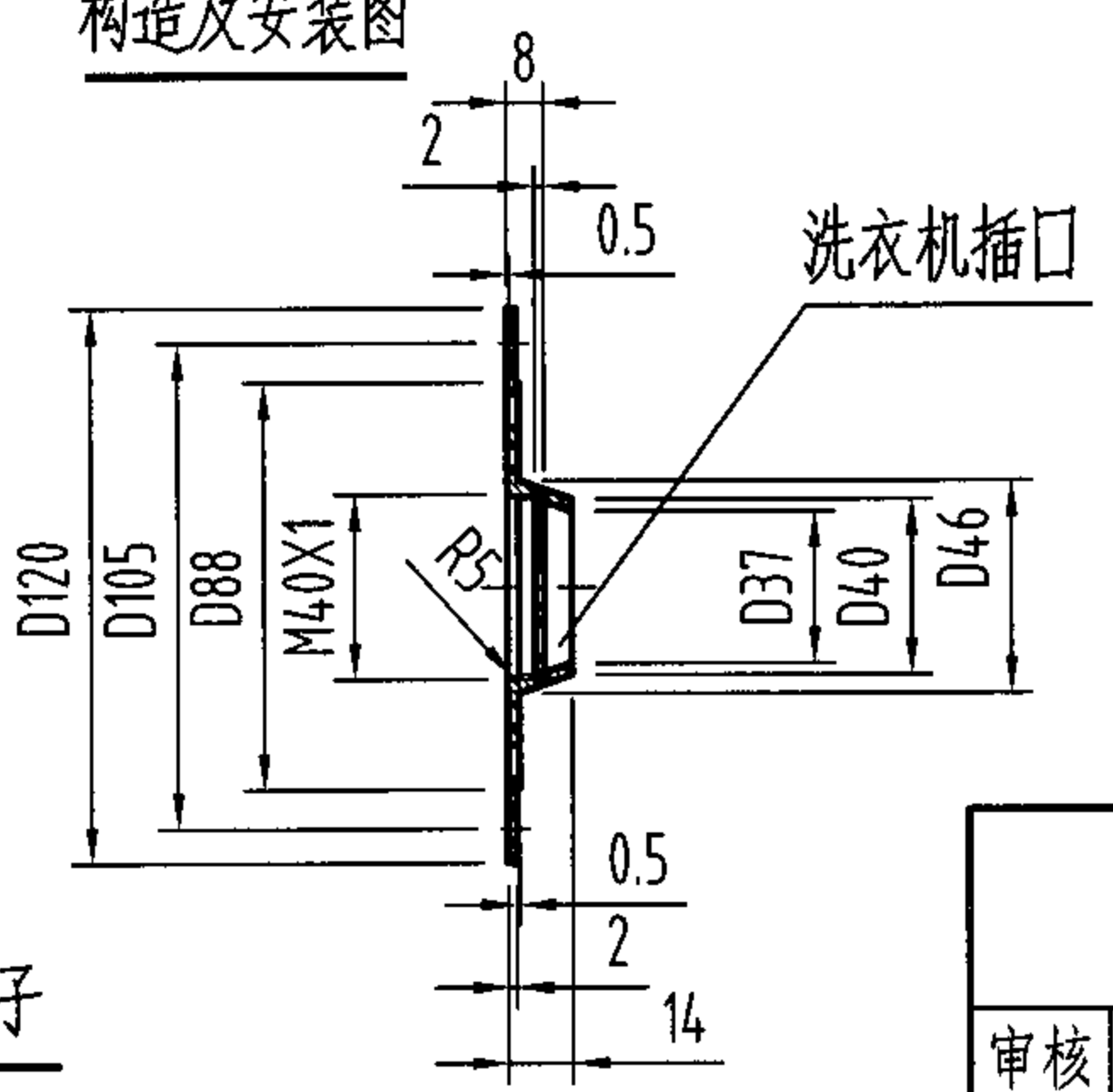
塑料多通道地漏构造及安装图(三) DN50-DN75								图集号	04S301
审核	冯旭东	冯旭东	校对	马信国	设计	陈龙英	陈龙英	页	53



构造及安装图



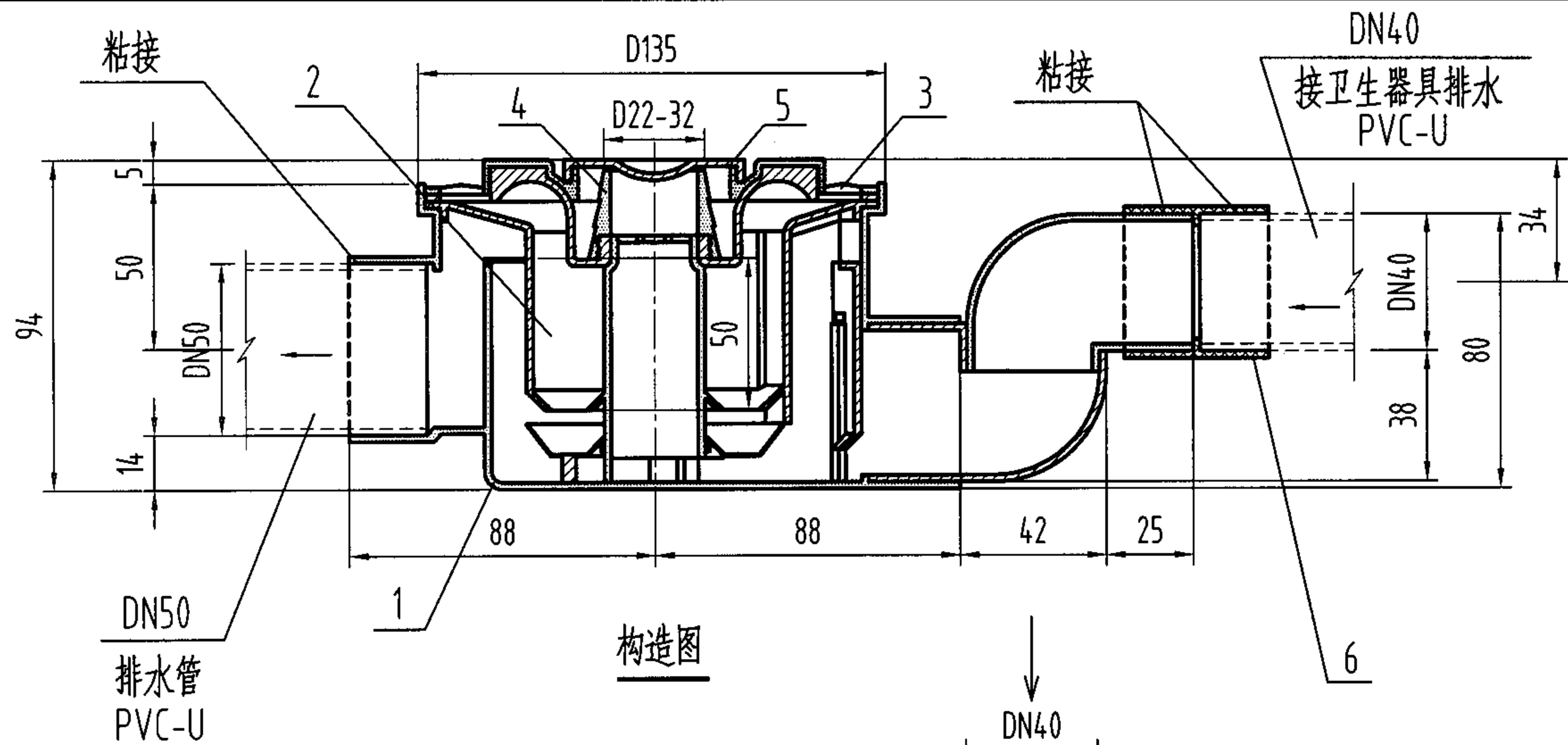
篦子



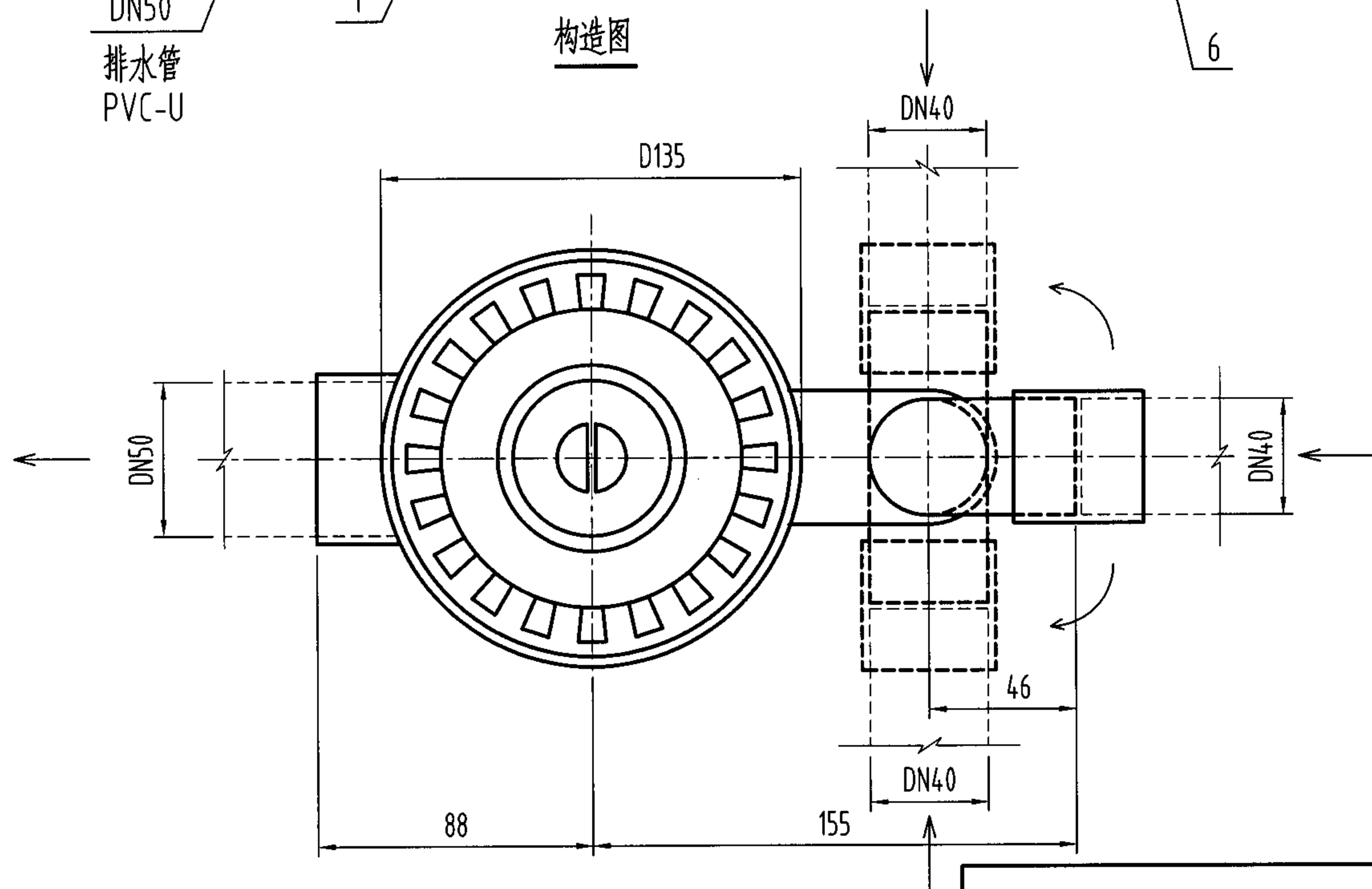
说明:

1. 本产品最大排水流量为1.25L/s。
2. 当采用铸铁材质时，进出口管管径用相应尺寸的G表示。
3. 本图系根据上海环钦科技发展有限公司提供的技术资料编制。

9	防返溢隔气器	1	ABS	
8	毛发聚集器	1	ABS	
7	方向调节器	1	ABS	
6	进口管2	1	ABS或HT150	ABS或铸铁
5	篦子	1	ZCuZn38或1Cr18Ni9Ti	铜镀铬或不锈钢
4	防水翼环	1	ABS或HT150	ABS或铸铁
3	进口管1	1	ABS或HT150	ABS或铸铁
2	排水管	1	ABS	可360°旋转
1	本体	1	ABS或HT150	ABS或铸铁
序号	名称	数量	材质或规格	备注



构造图



俯视图

说明:

1. 本产品带有洗衣机排水接口, 其本体材质为ABS。
2. 本产品最大排水流量可达1.25L/s。
3. 进口方向可以根据需要左右90°方向进行调整。
4. 本产品安装参见第42页。
5. 本图系根据上海晨炫建材科技有限公司提供的技术资料编制。

6	管箍	1	ABS	
5	洗衣机排水插口盖	1	ABS	
4	洗衣机排水接口	1	ABS	
3	算子	1	ABS	可旋转关闭
2	水封件		ABS	组合装置
1	本体	1	ABS	
序号	名称	数量	材质或规格	备注

塑料有水封直埋式多通道地漏构造图(一) DN50

图集号

04S301

审核

冯旭东

冯旭东

校对

马信国

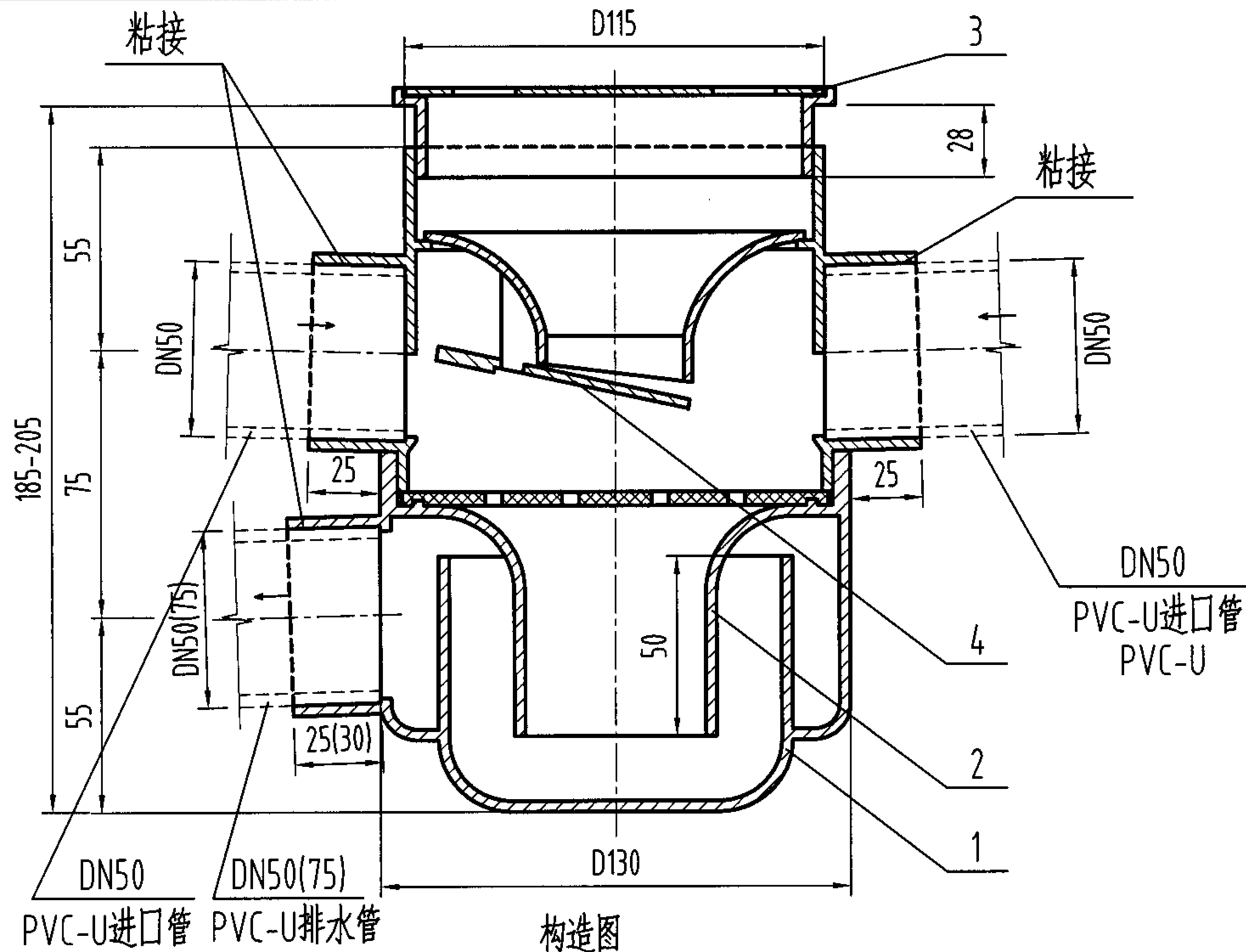
设计

陈龙英

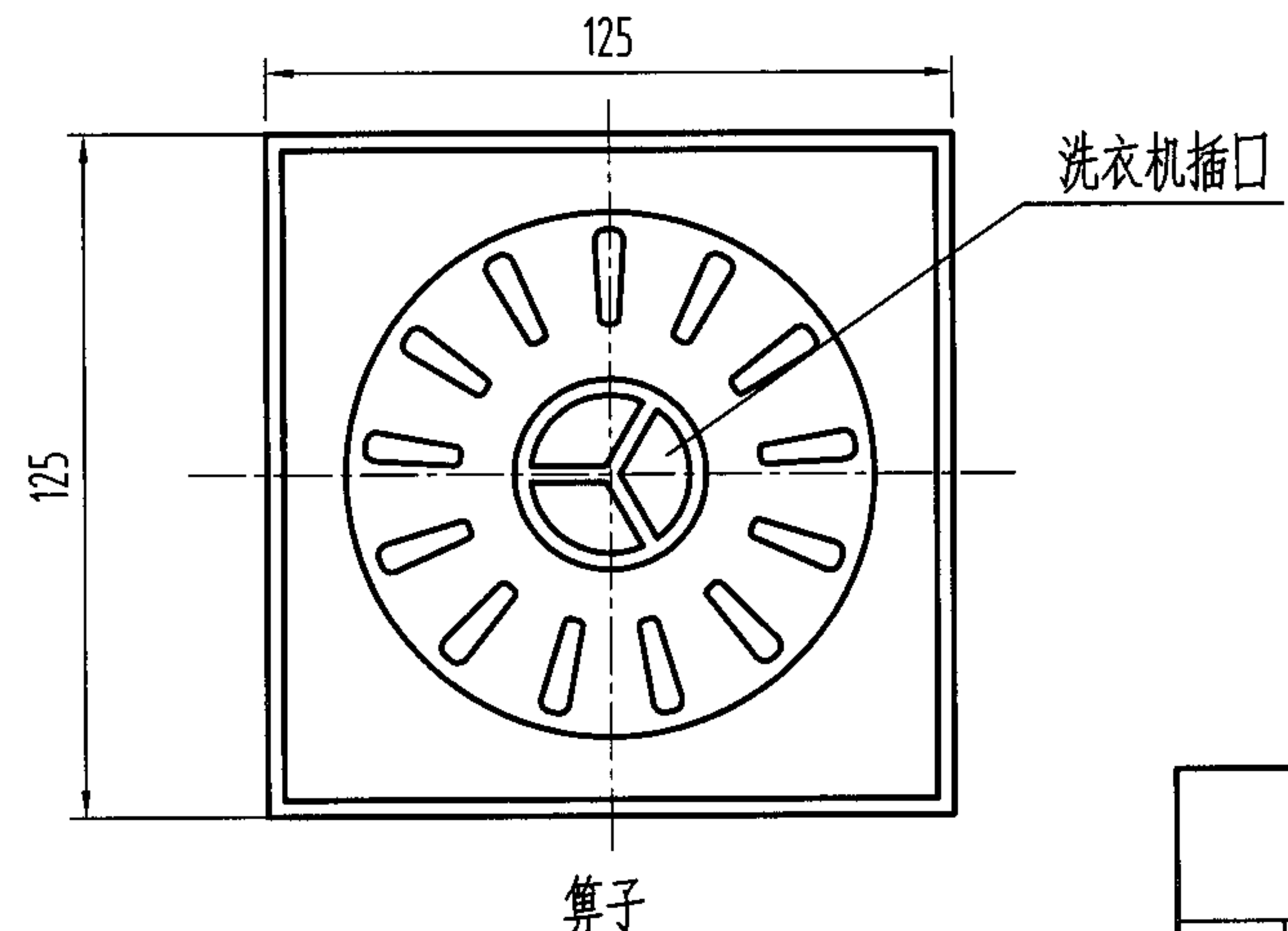
陈龙英

页

55



构造图

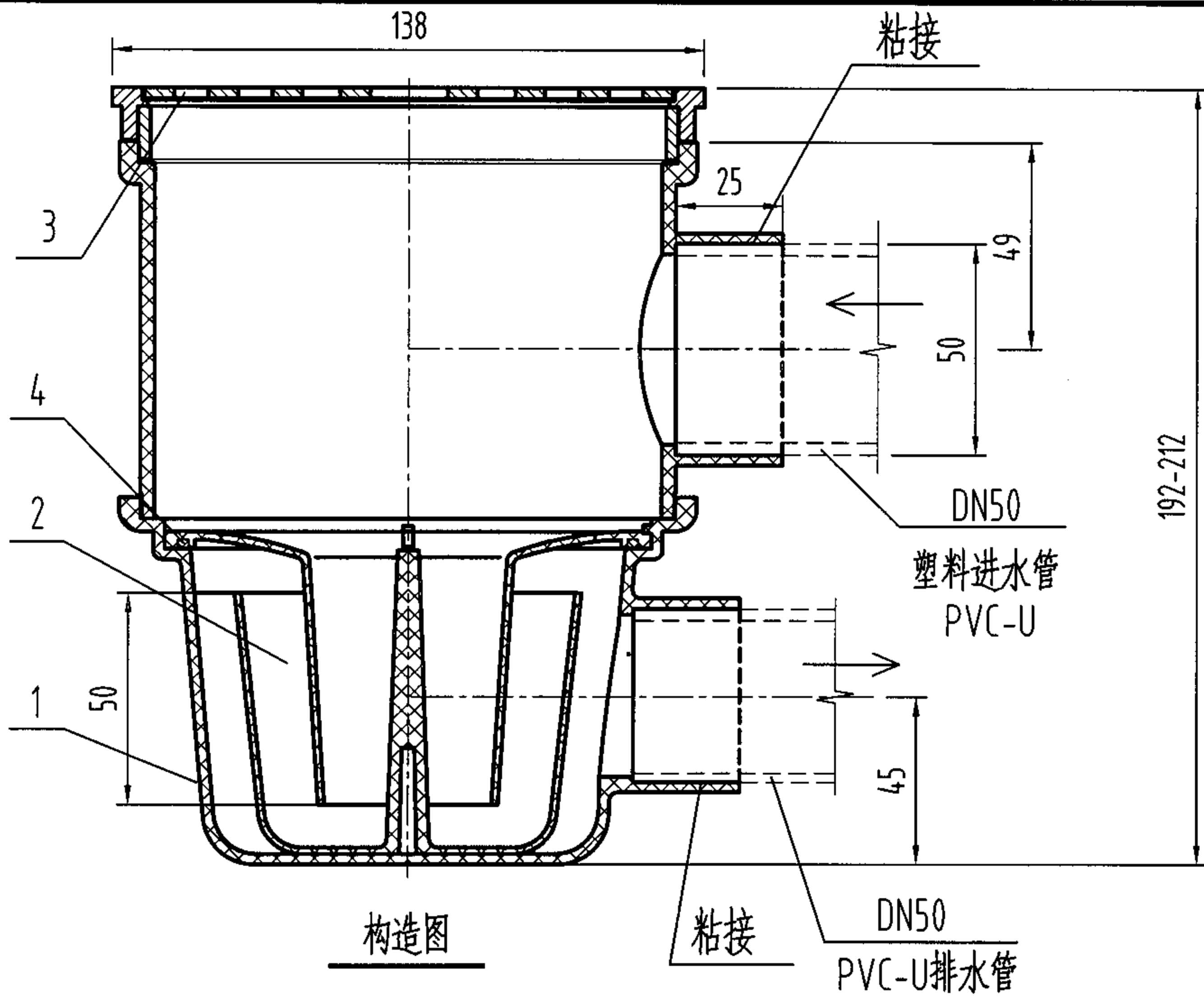


筛子

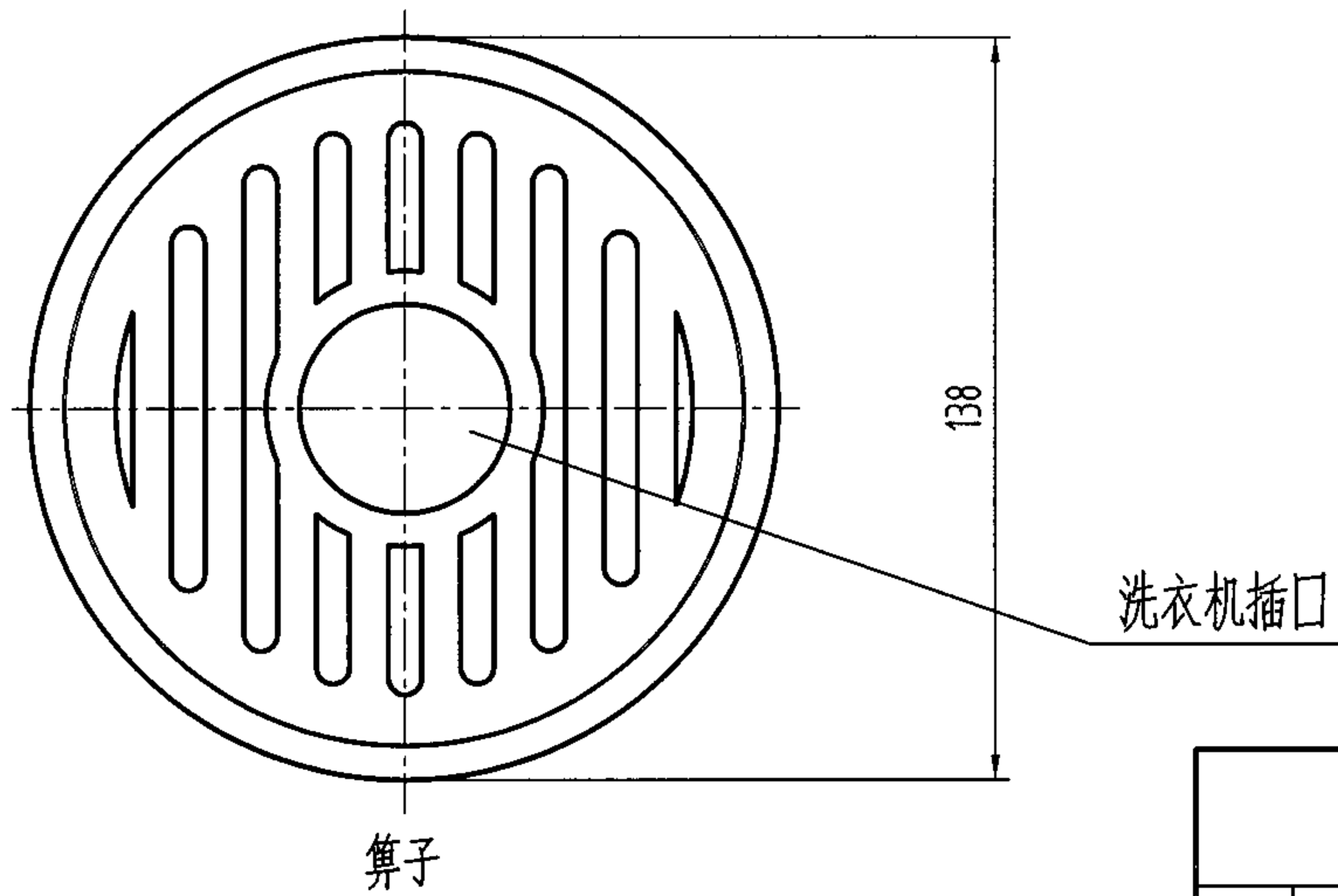
- 说明:
- 1、本图产品进口方向有两个, 不用的接口应封掉。
 - 2、本产品接管可180°或90°旋转。
 - 3、若同时接两个器具排水, 排水管径应为DN75。
 - 4、本产品出口有DN50和DN75供设计者使用。
 - 5、本产品最大允许排水流量DN50为1.40L/s, DN75为1.70L/s。
 - 6、本产品安装参见第42页。
 - 7、本图系根据浙江省嵊州市化工五金实业公司提供的技术资料编制。

4	磁性密封翻板	1	ABS及永磁	
3	筛子	1	ABS	
2	水封件	1	ABS	
1	本体	1	ABS	
序号	名称	数量	材质或规格	备注

塑料有水封直埋式多通道地漏构造图(二) DN50-DN75				图集号	04S301
审核	冯旭东	冯旭东	校对	马信国	设计
				陈龙英	陈龙英
				页	56



构造图



筛子

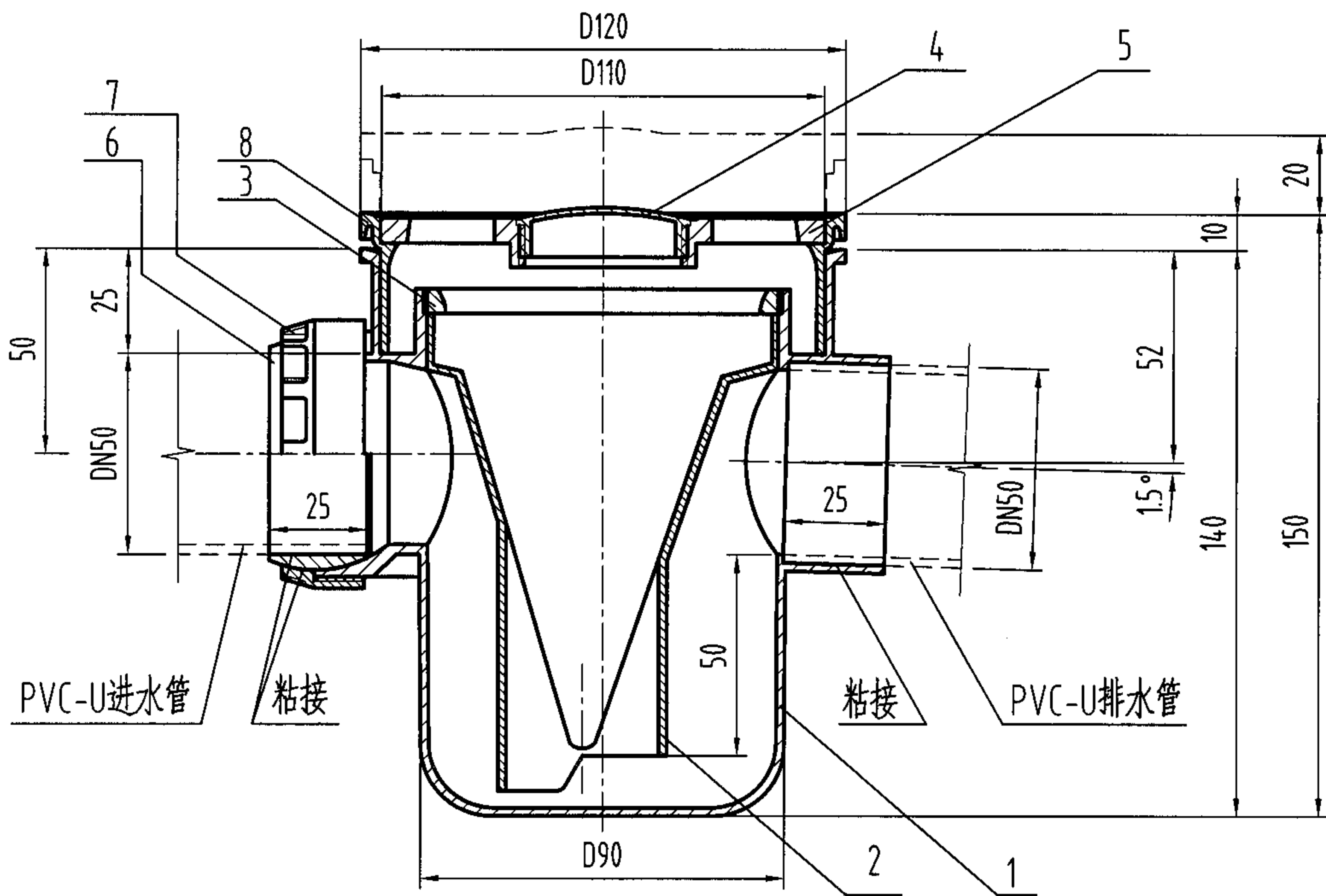
说明:

- 1、本产品最大排水量为1.22L/s。
- 2、进/出口接管方向可任意旋转。
- 3、本产品安装参见第42页。
- 4、本图系根据北京市惠东塑料制品厂提供的技术资料编制。

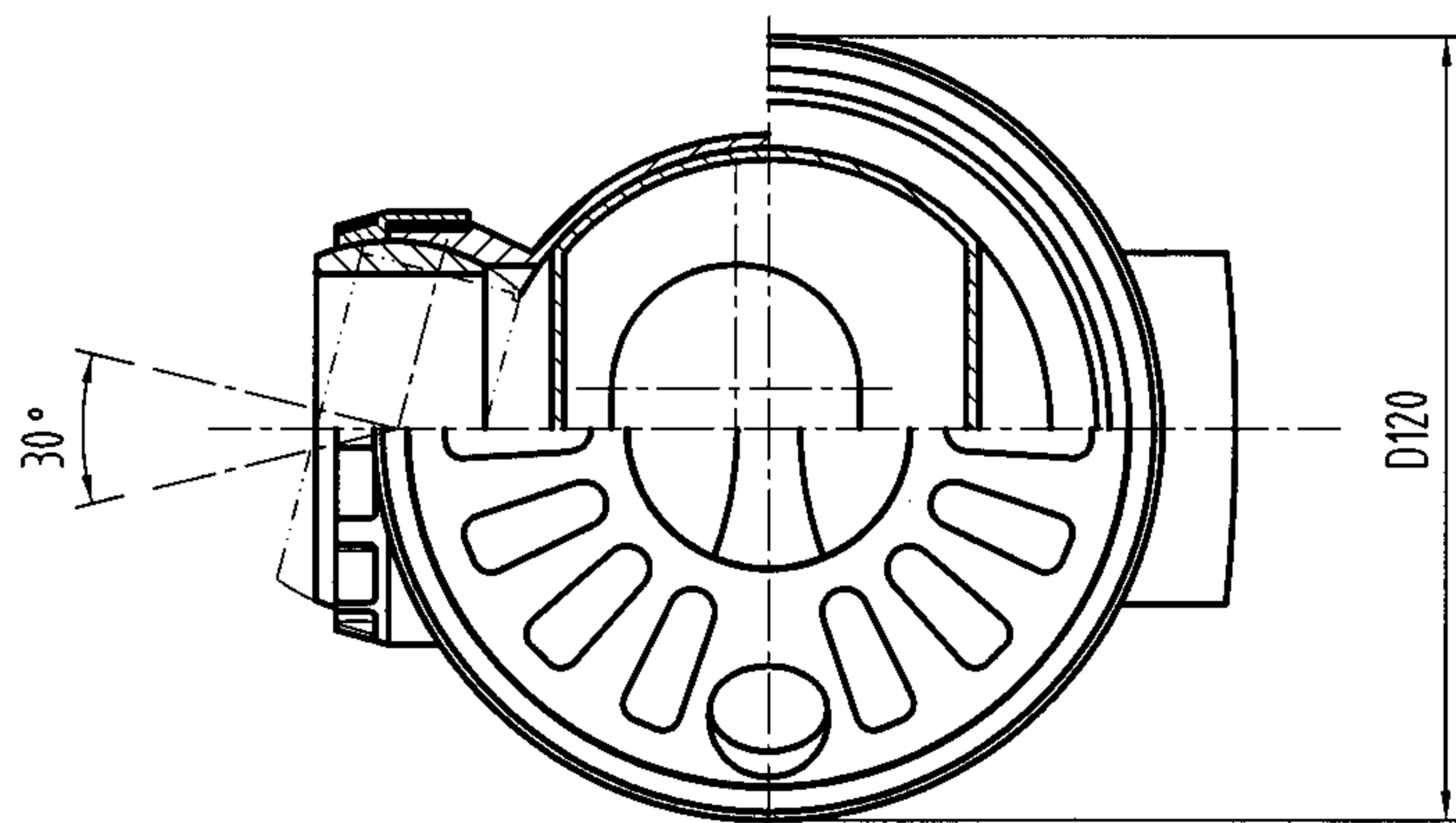
4	橡胶垫	1	NBR	丁腈橡胶
3	筛子	1	PVC-U	
2	水封件	1	ABS	
1	主体	1	PVC-U	
序号	名称	数量	材质或规格	备注

塑料有水封直埋式多通道地漏构造图(三) DN50

图集号 04S301



构造图



俯视图

说明:

- 1、进水口球形腔可以左右摆15°。
- 2、确定进水管方向后，将进水管涂硅密封胶插入球形管接头，将球形管接头外涂硅密封胶放在地漏碗进水口半球球腔内，再拧紧扣压接头。
- 3、本产品最大排水量为1.2L/s。
- 4、本产品安装参见第42页。
- 5、本图系根据哈尔滨市新世纪自控技术应用研究所提供的技术资料编制。

8	调节端面	1	PVC-U	
7	球形腔扣压螺母	1	PVC-U	
6	球形管接头	1	PVC-U	
5	算子	1	PVC-U	
4	洗衣机排水口盖	1	PVC-U	
3	压环	1	PVC-U	
2	内水封件	1	PVC-U	
1	本体	1	PVC-U	
序号	名称	数量	材质或规格	备注

塑料有水封直埋式多通道地漏构造图(四) DN50

图集号

04S301

审核

冯旭东

冯旭东

校对

马信国

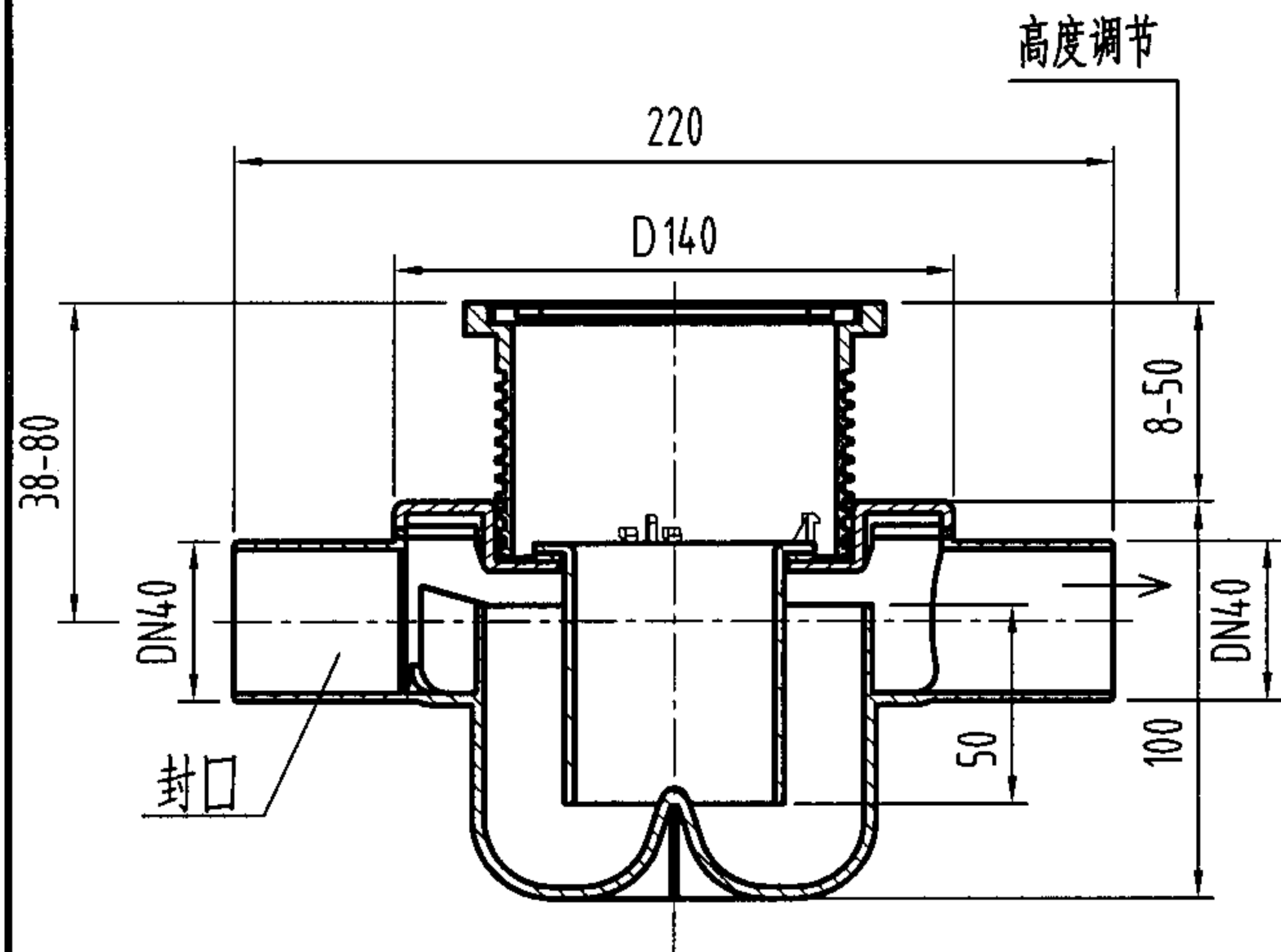
设计

陈龙英

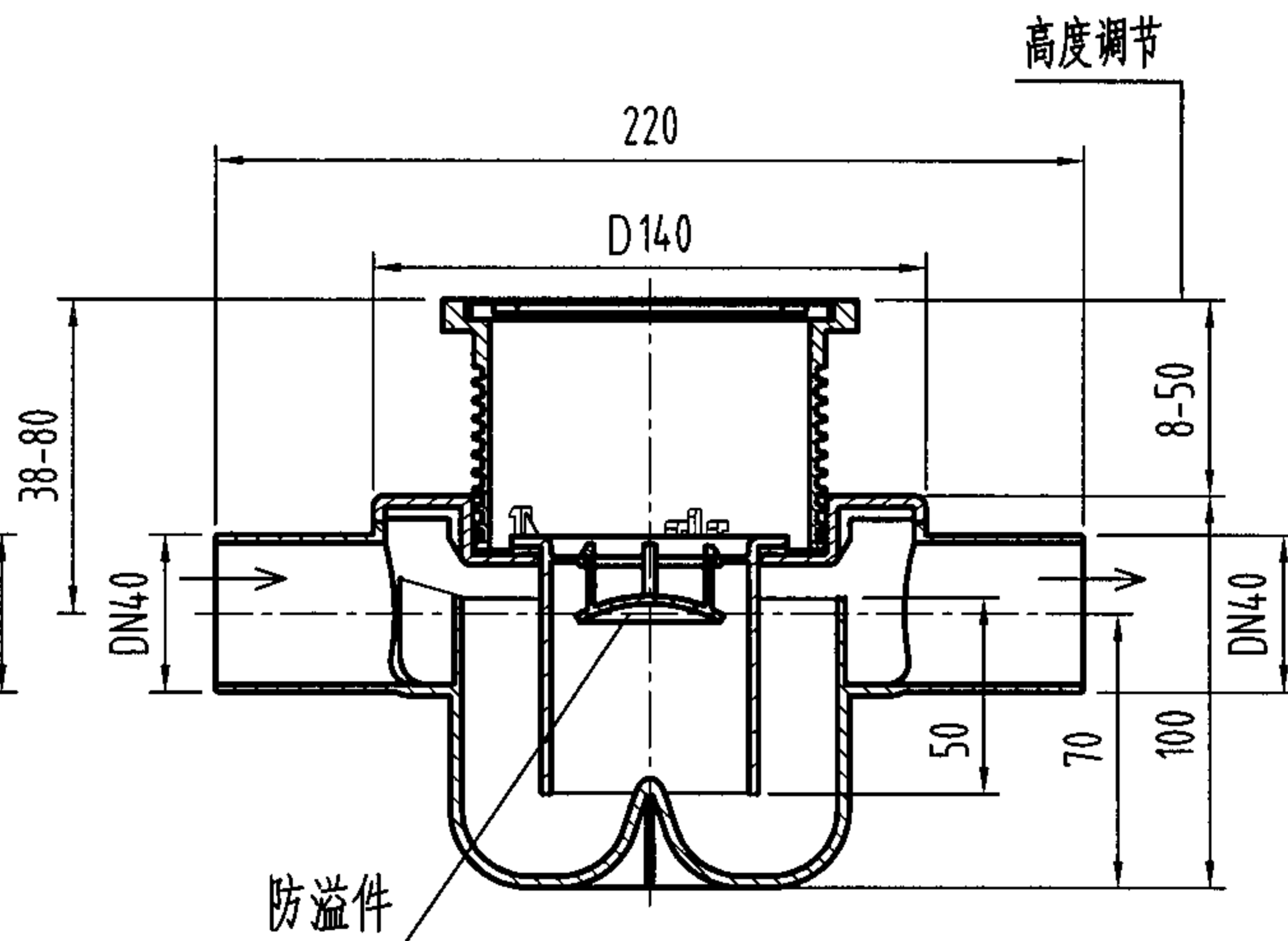
陈龙英

页

58



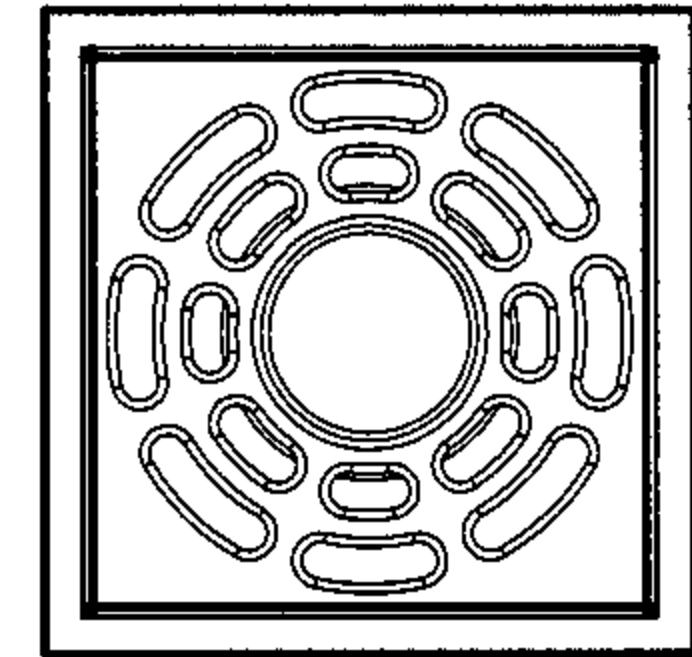
多通道地漏构造图



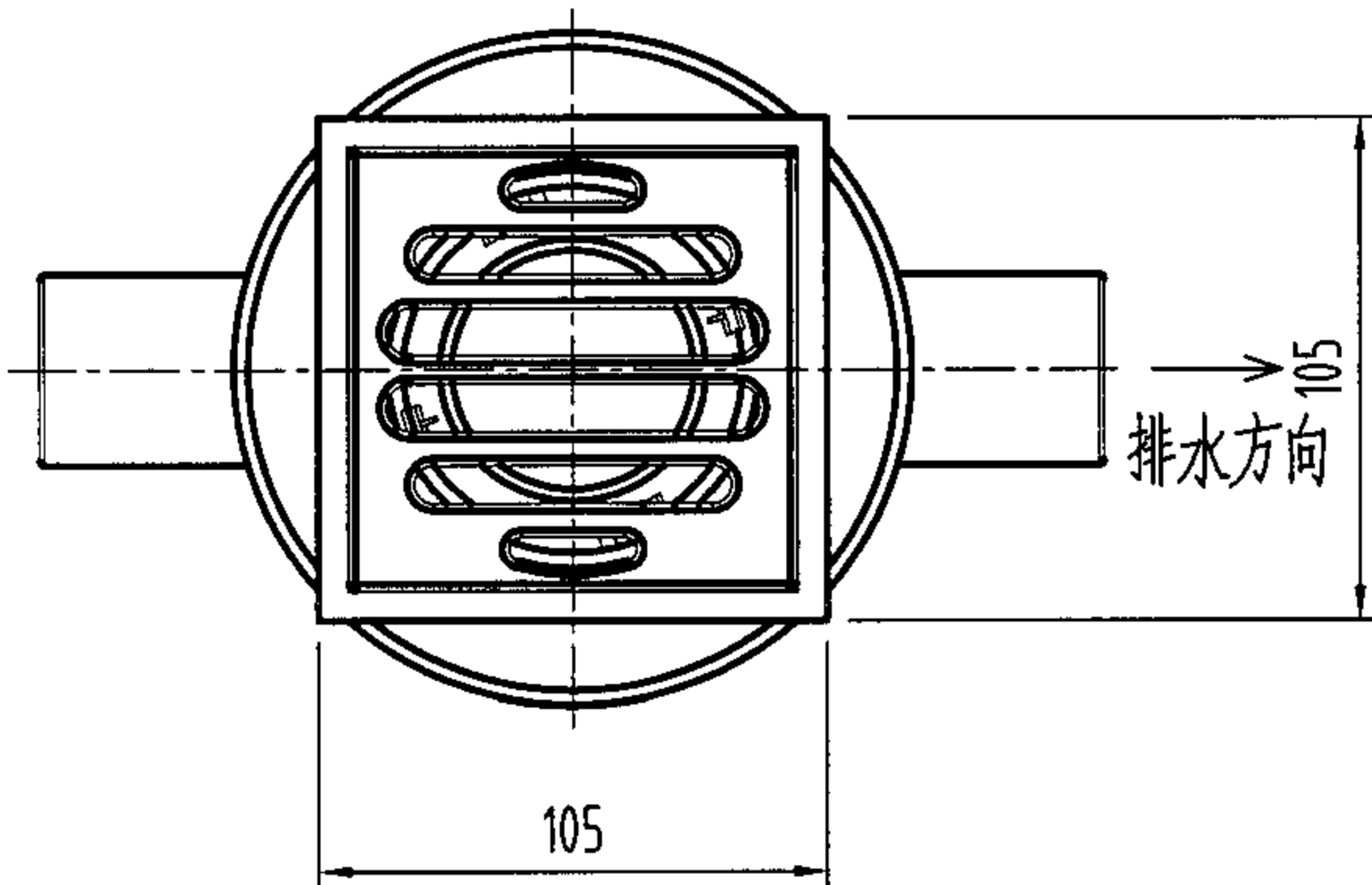
带防溢件地漏构造图

说明:

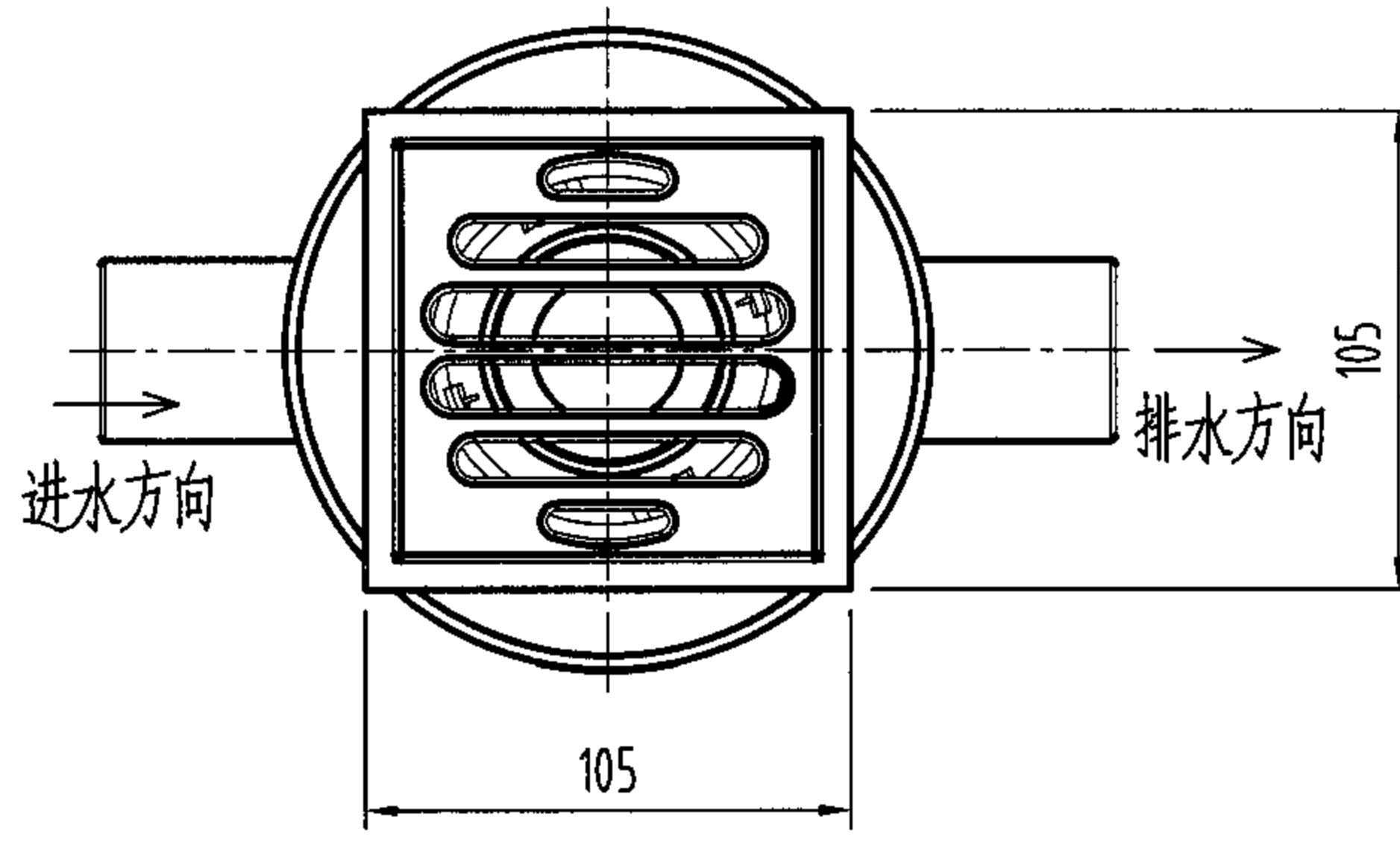
- 1、本产品地漏材质为PP, 进出口接口为DN40。
- 2、地漏最大排水流量为1.0L/s。
- 3、水平进水管可以封口, 作为单通道地漏使用。
- 4、本产品安装参见第42页。
- 5、本图系根据上海吉博力房屋卫生设备工程技术有限公司提供的技术资料编制。



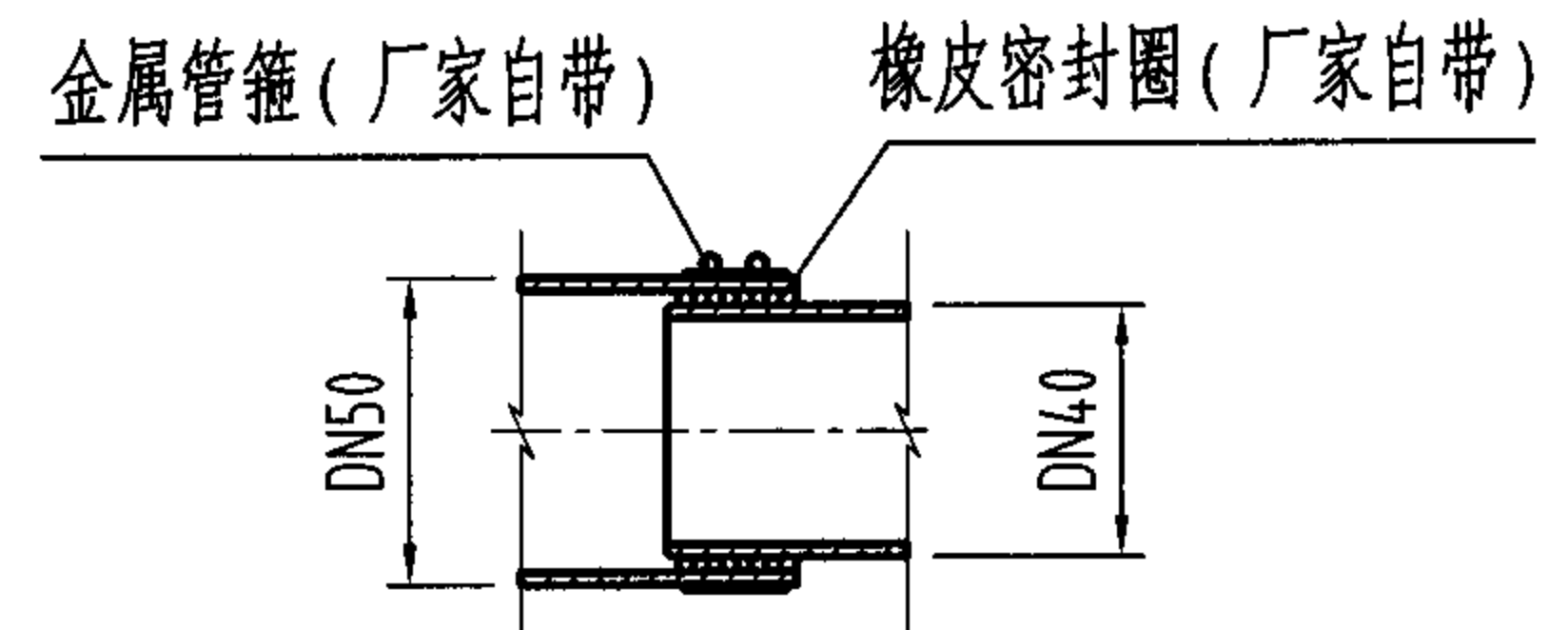
带洗衣机插口的盖板



多通道地漏平面图

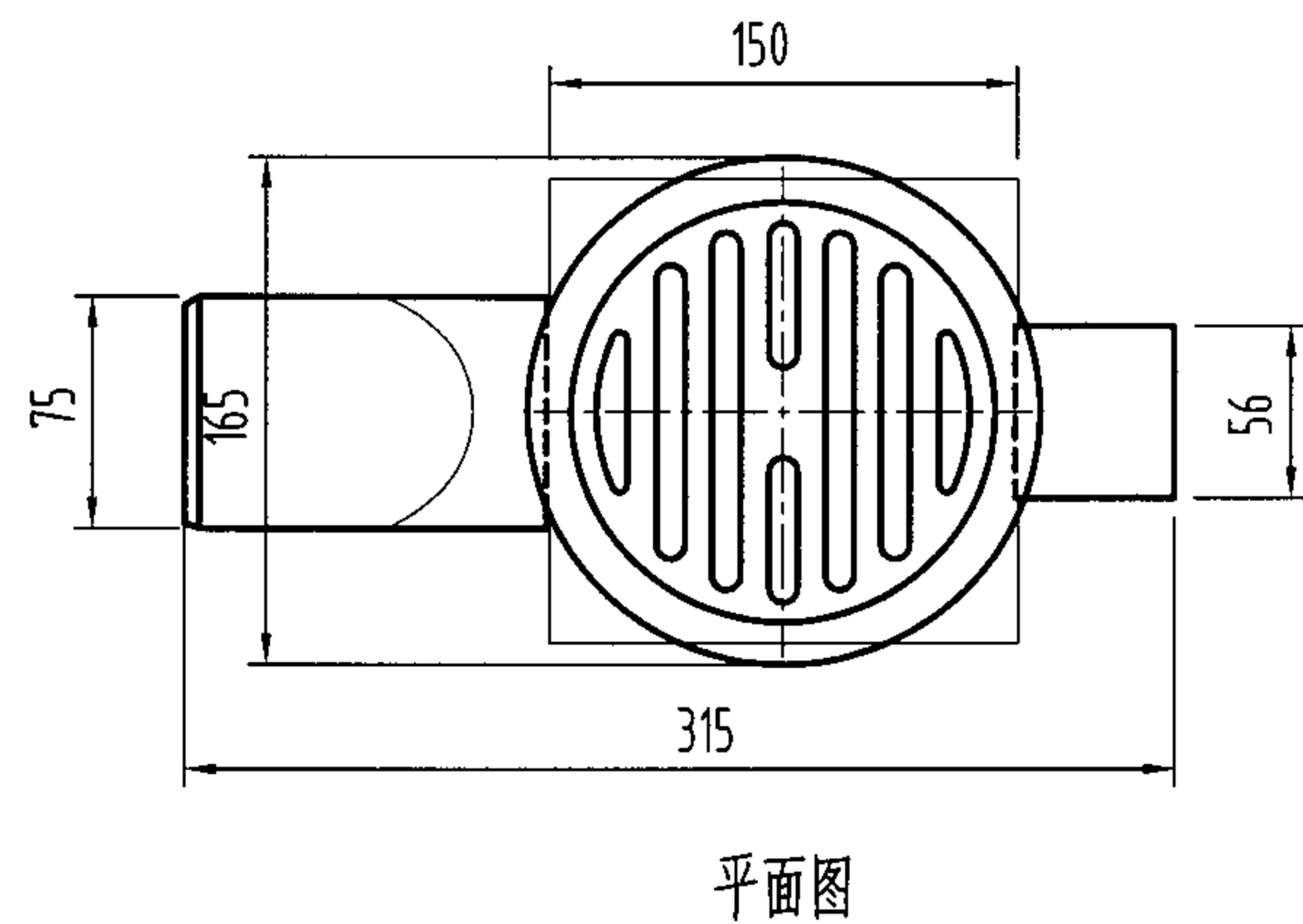
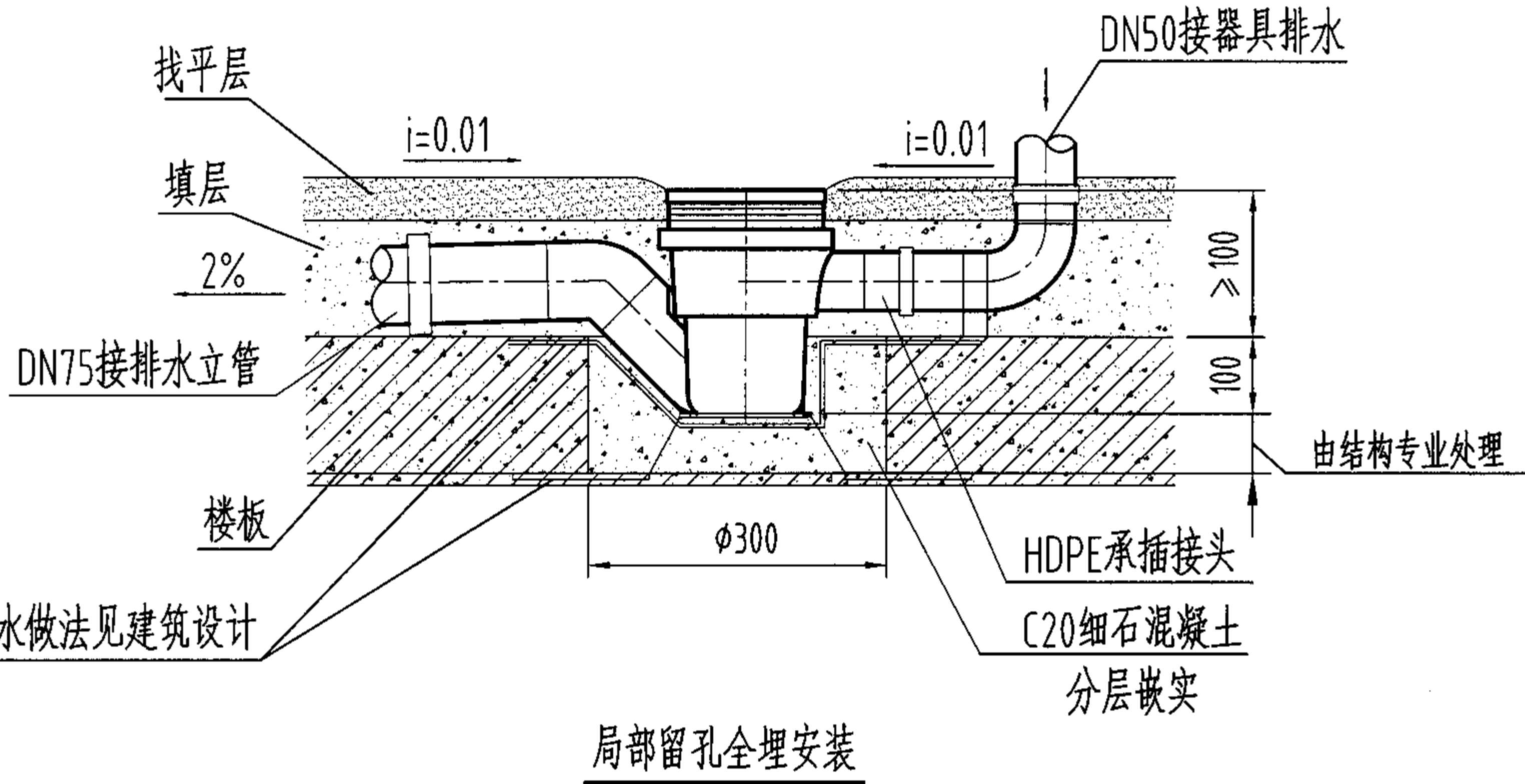
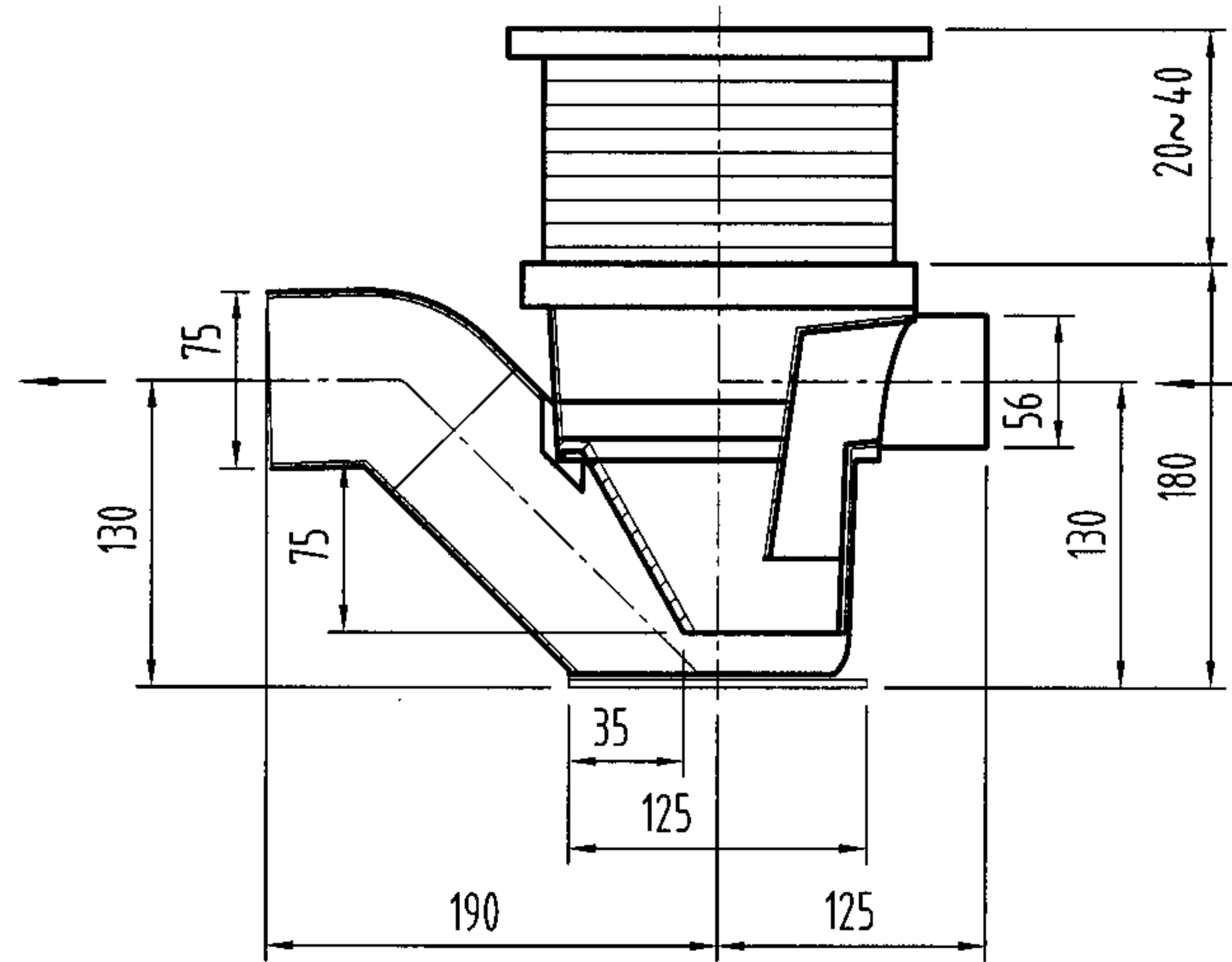
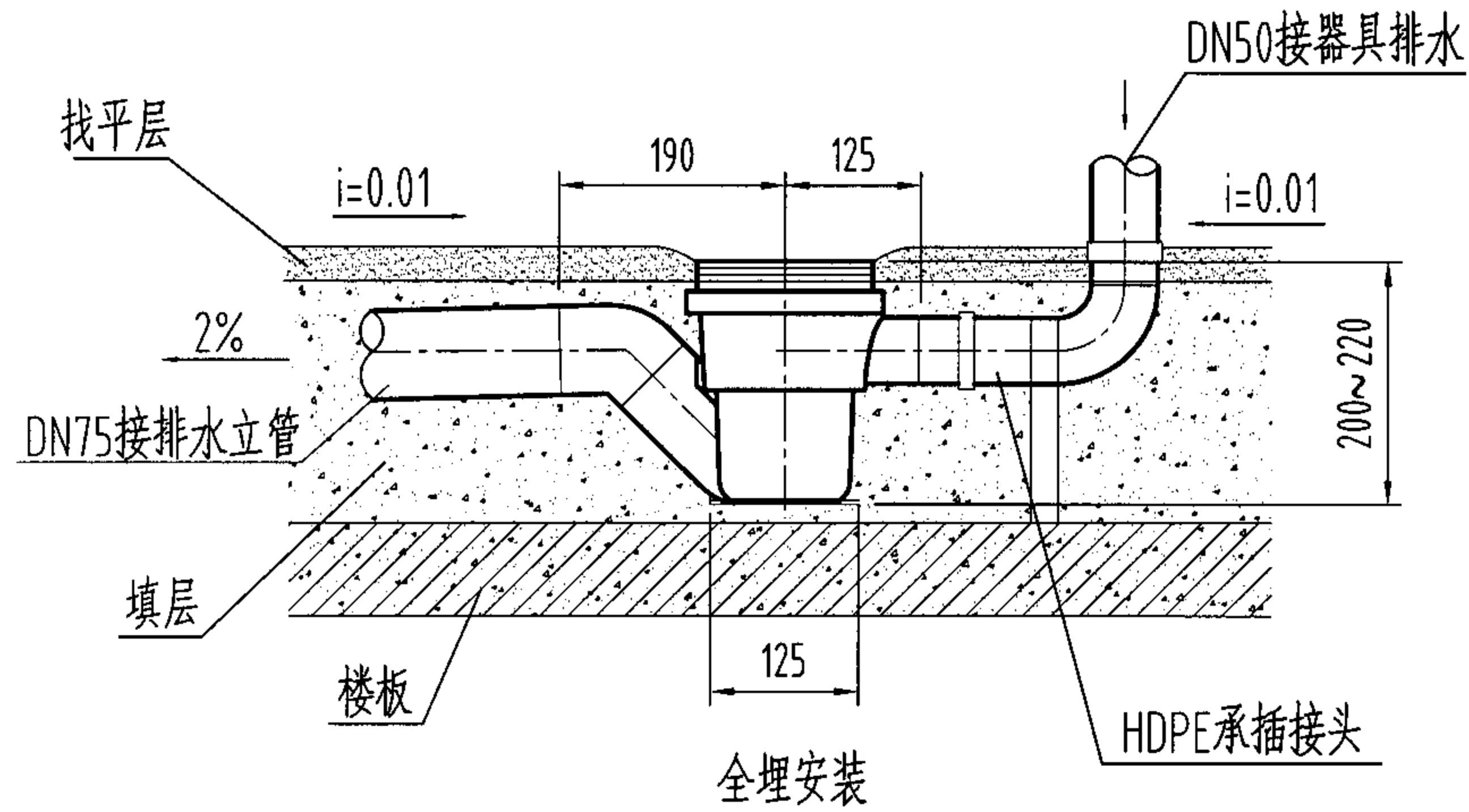


带防溢件地漏平面图



排出管道连接方式

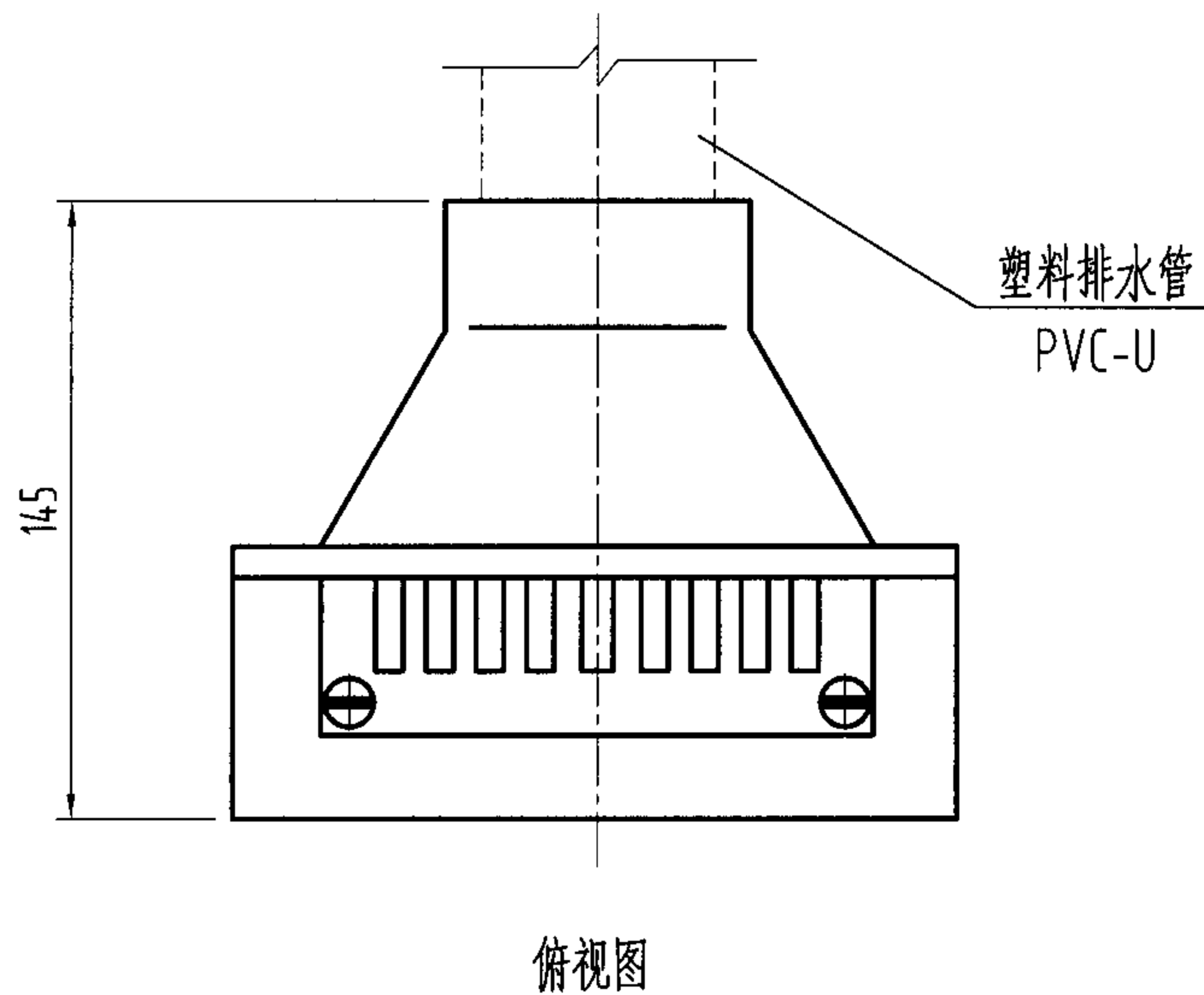
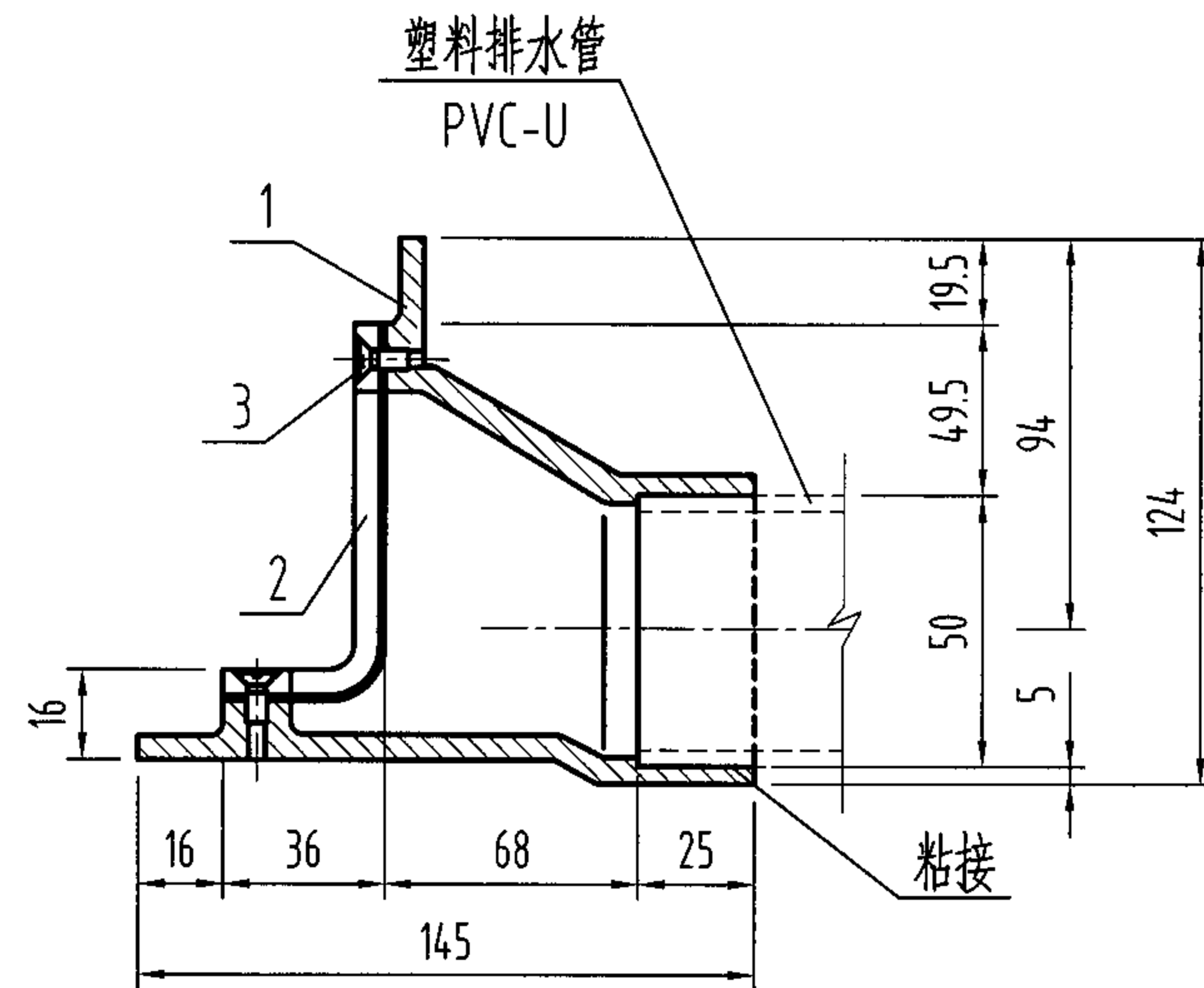
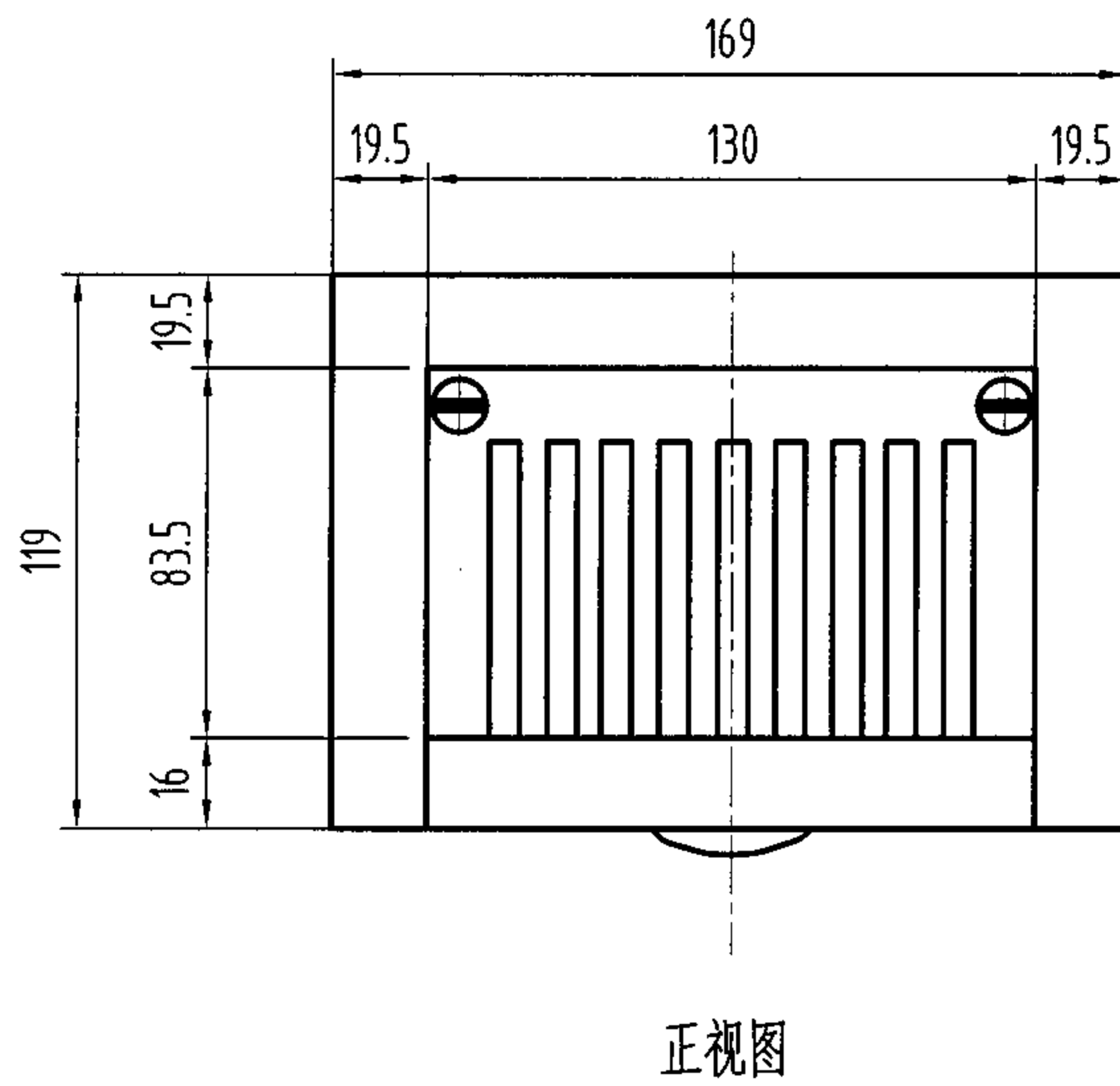
塑料有水封直埋式多通道地漏构造图(五) DN50								图集号	04S301	
审核	冯旭东	冯旭东	校对	马信国	马信国	设计	陈龙英	陈龙英	页	59



说明:

- 1、本产品可接一个器具排水，其本体材质为HDPE。
- 2、本产品最大排水流量为1.7L/s。
- 3、本图系根据上海吉博力房屋卫生设备工程技术有限公司提供的技术资料编制。

塑料有水封直埋式多通道地漏构造图(六)及安装图 DN75							图集号	04S301	
审核	冯旭东	冯旭东	校对	马信国	设计	陈龙英	陈龙英	页	60

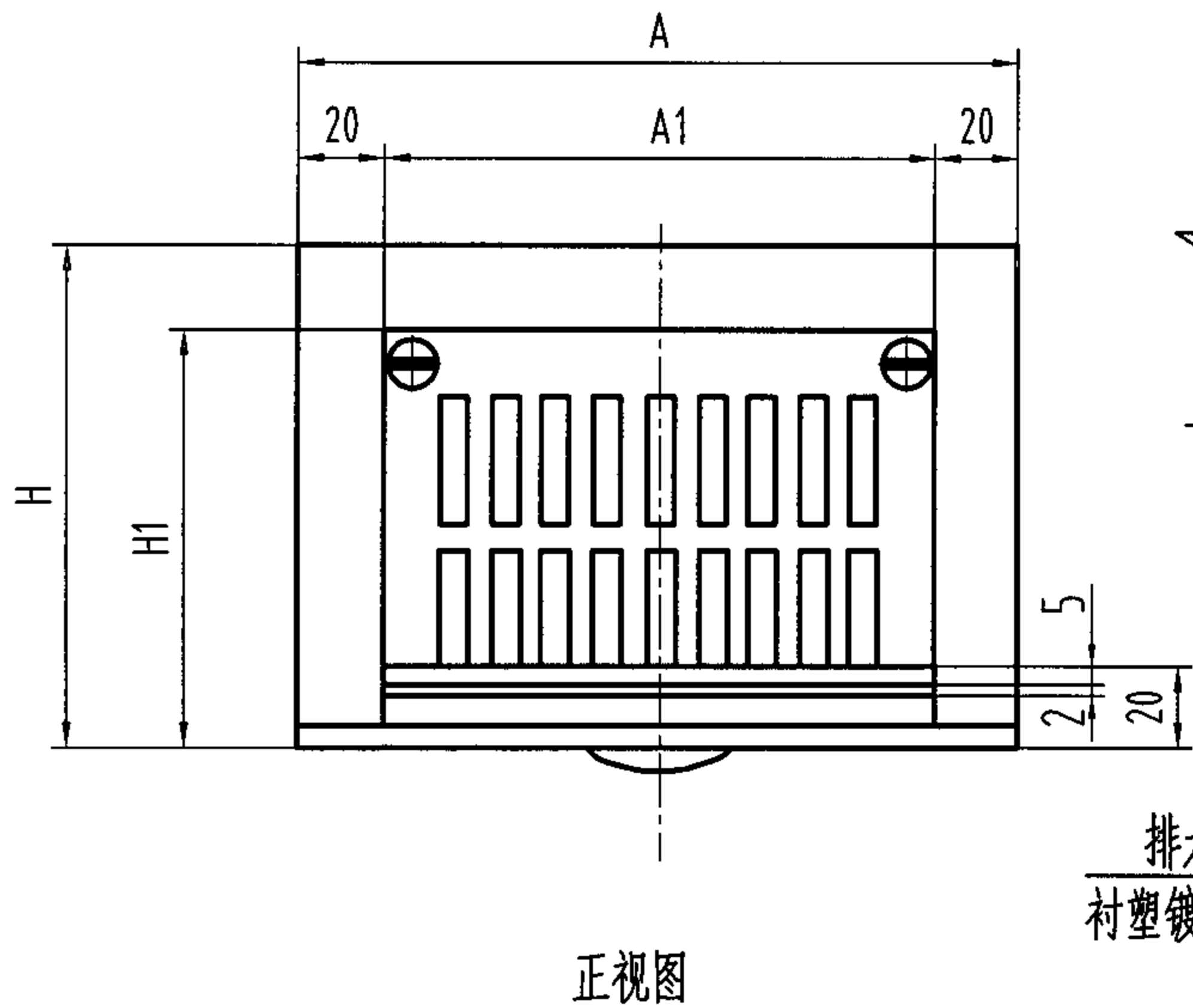


说明:

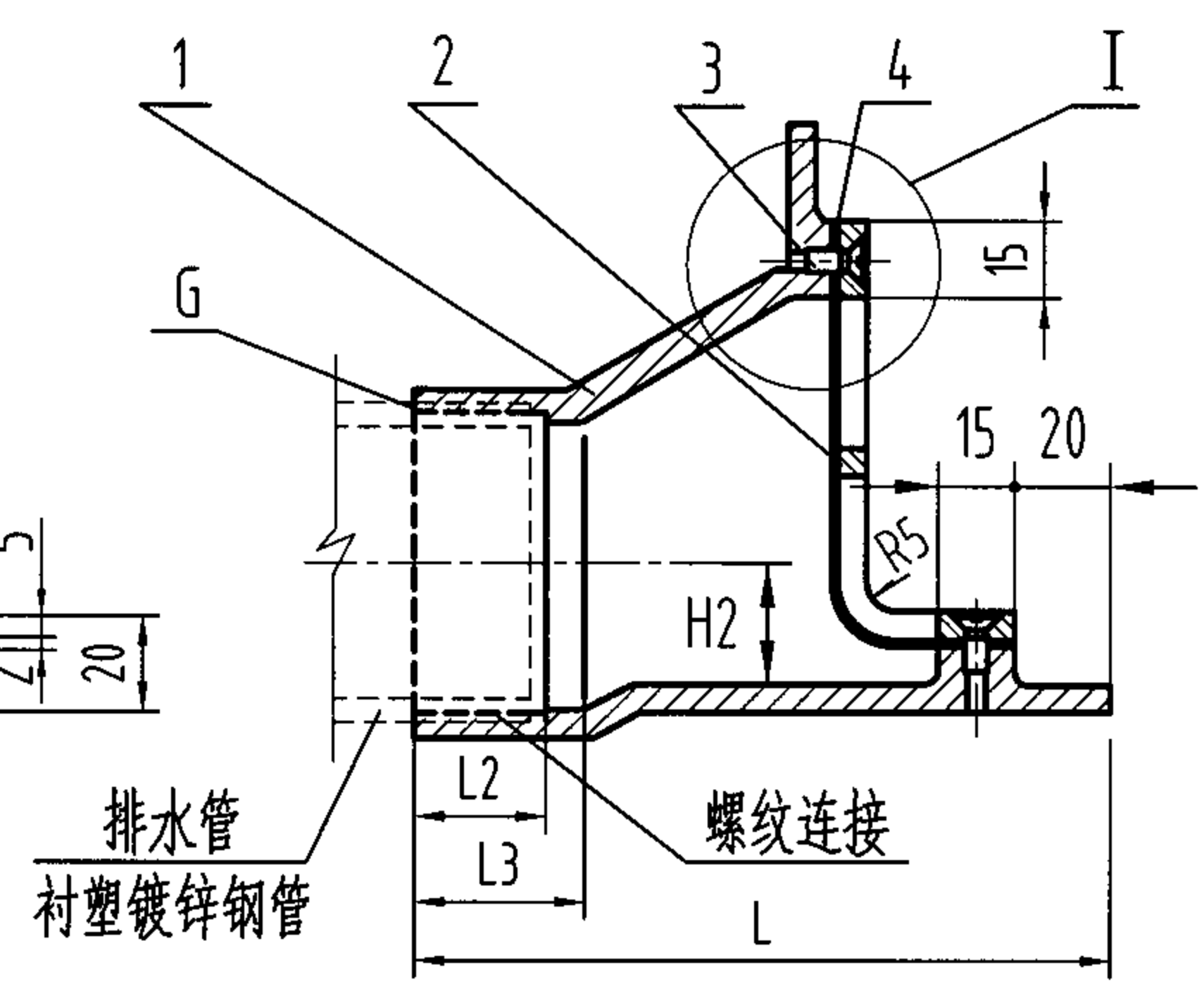
- 1、地面及墙壁做法见建筑图，塑料侧墙地漏应配合土建预埋。
- 2、本产品最大排水流量1.10L/s。
- 3、算子可根据用户需要采用不锈钢材质。
- 4、本产品安装参见第63页，但管材为PVC-U。
- 5、本图系根据浙江省嵊州市化工五金实业公司提供的技术资料编制。

3	螺钉	2	M5x15	GB846-85
2	算子	1	ABS	
1	本体	1	ABS	
序号	名称	数量	材质或规格	备注

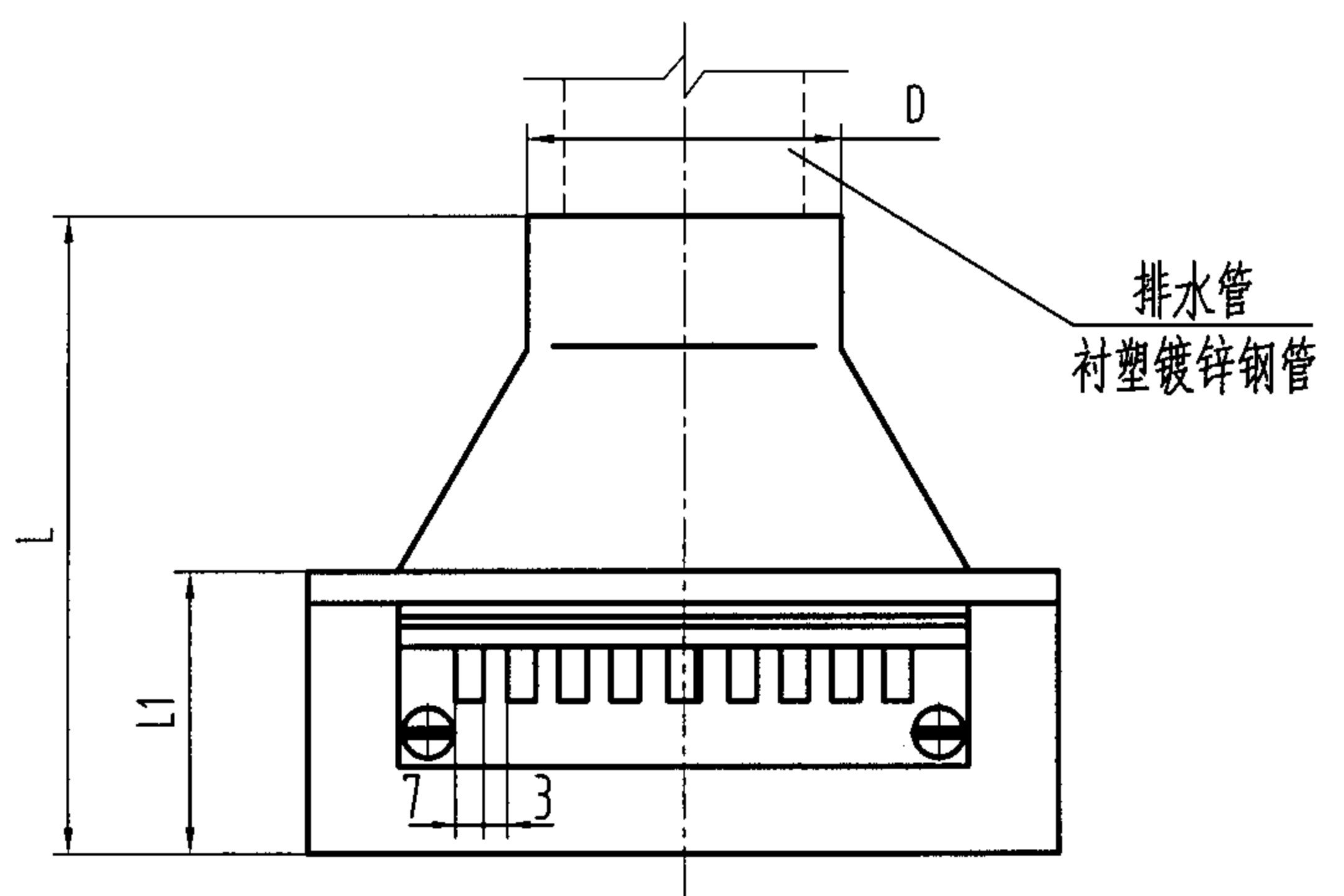
塑料侧墙式地漏构造图 DN50								图集号	04S301
审核	冯旭东	冯旭东	校对	马信国	设计	陈龙英	陈龙英	页	61



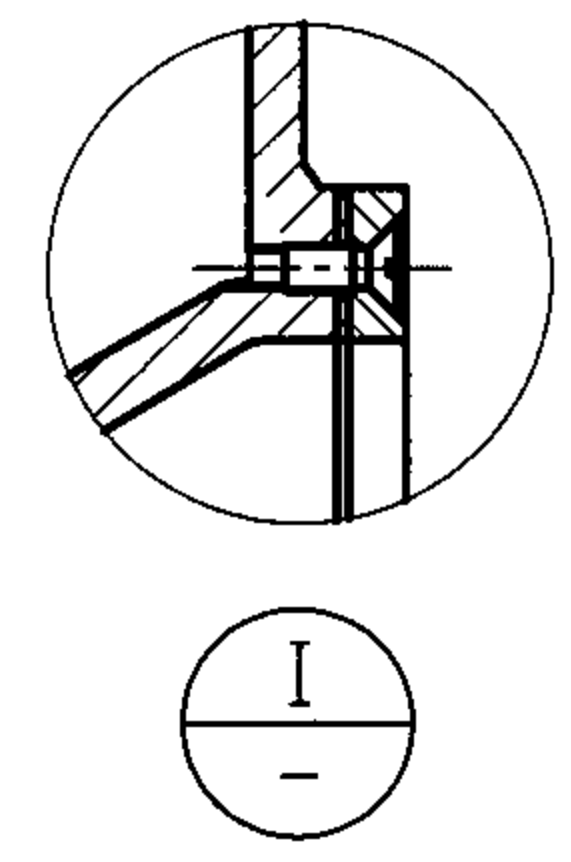
正视图



构造图



俯视图



说明:

- 1、未注圆角 r3-5。
- 2、本产品安装参见第63页。
- 3、本图系根据江苏省通州市五佳铸锻总厂提供的技术资料编制。

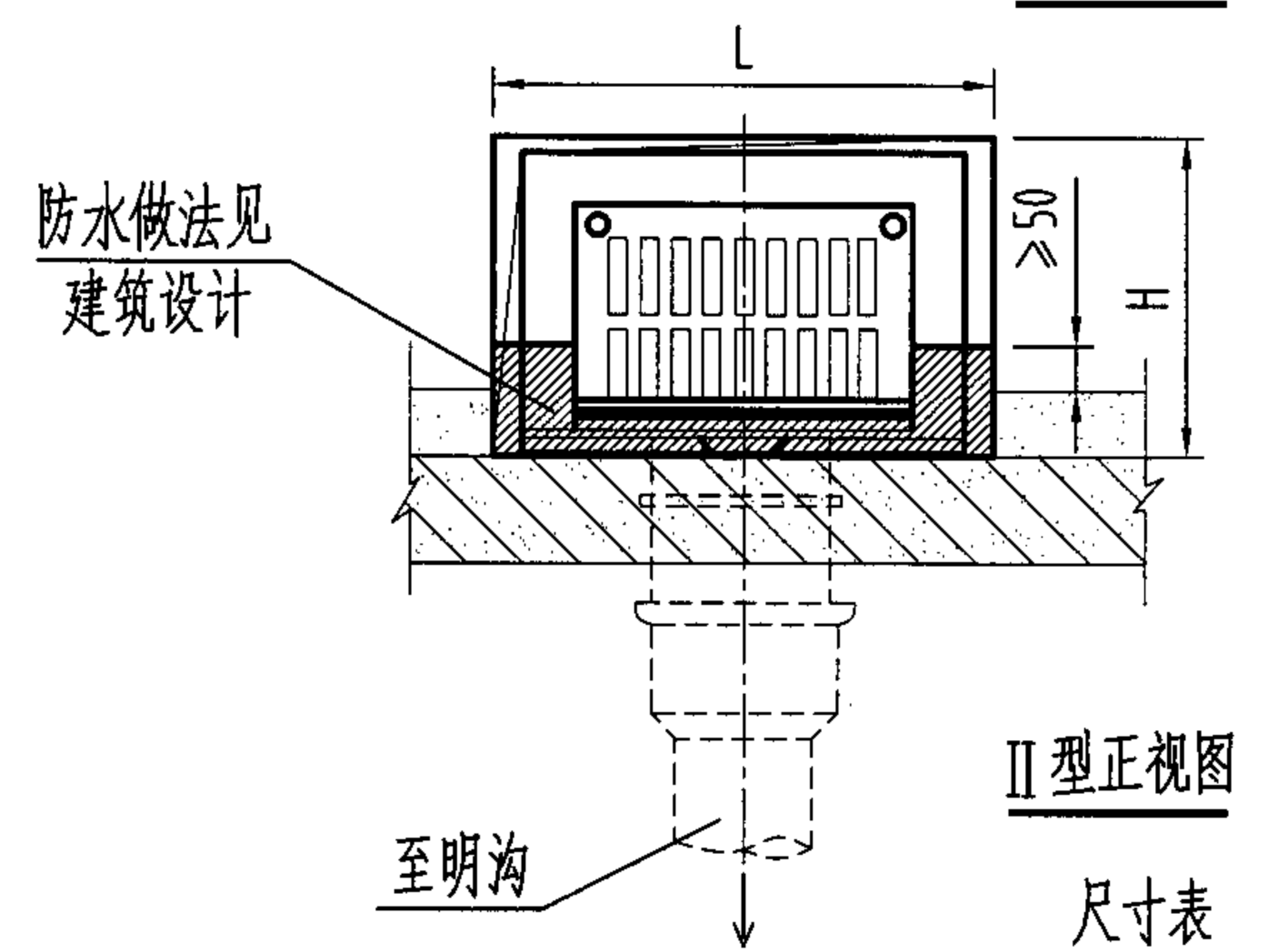
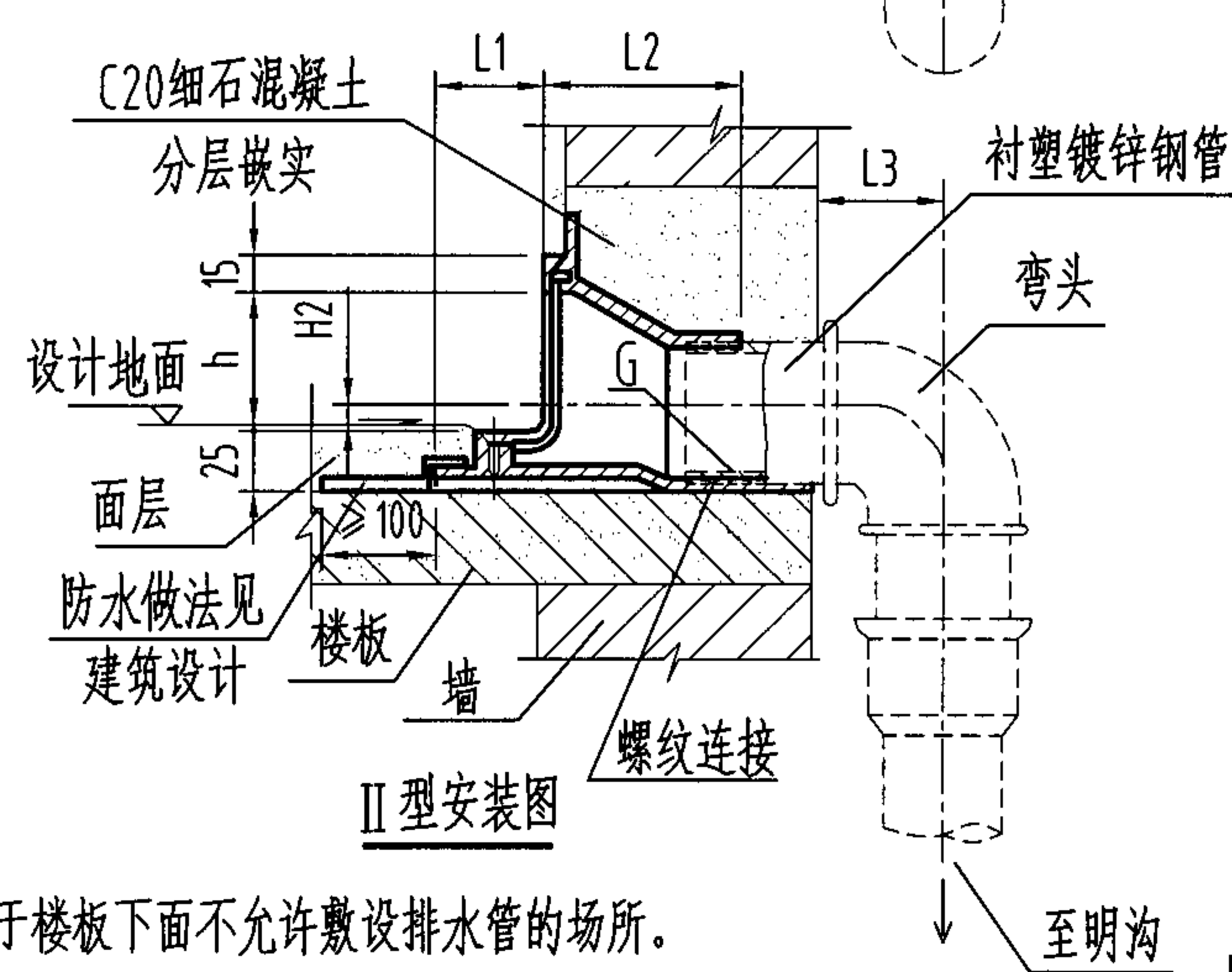
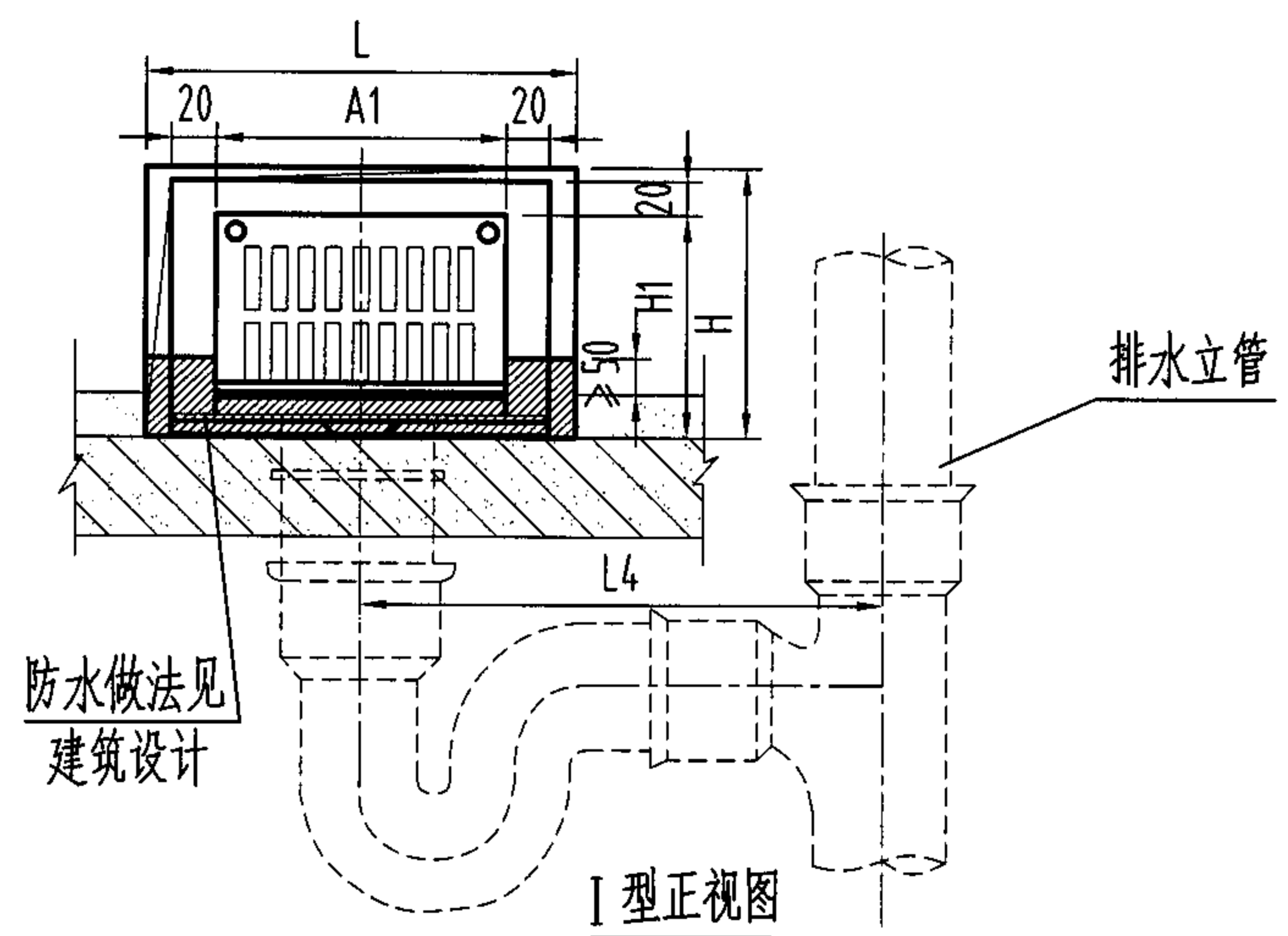
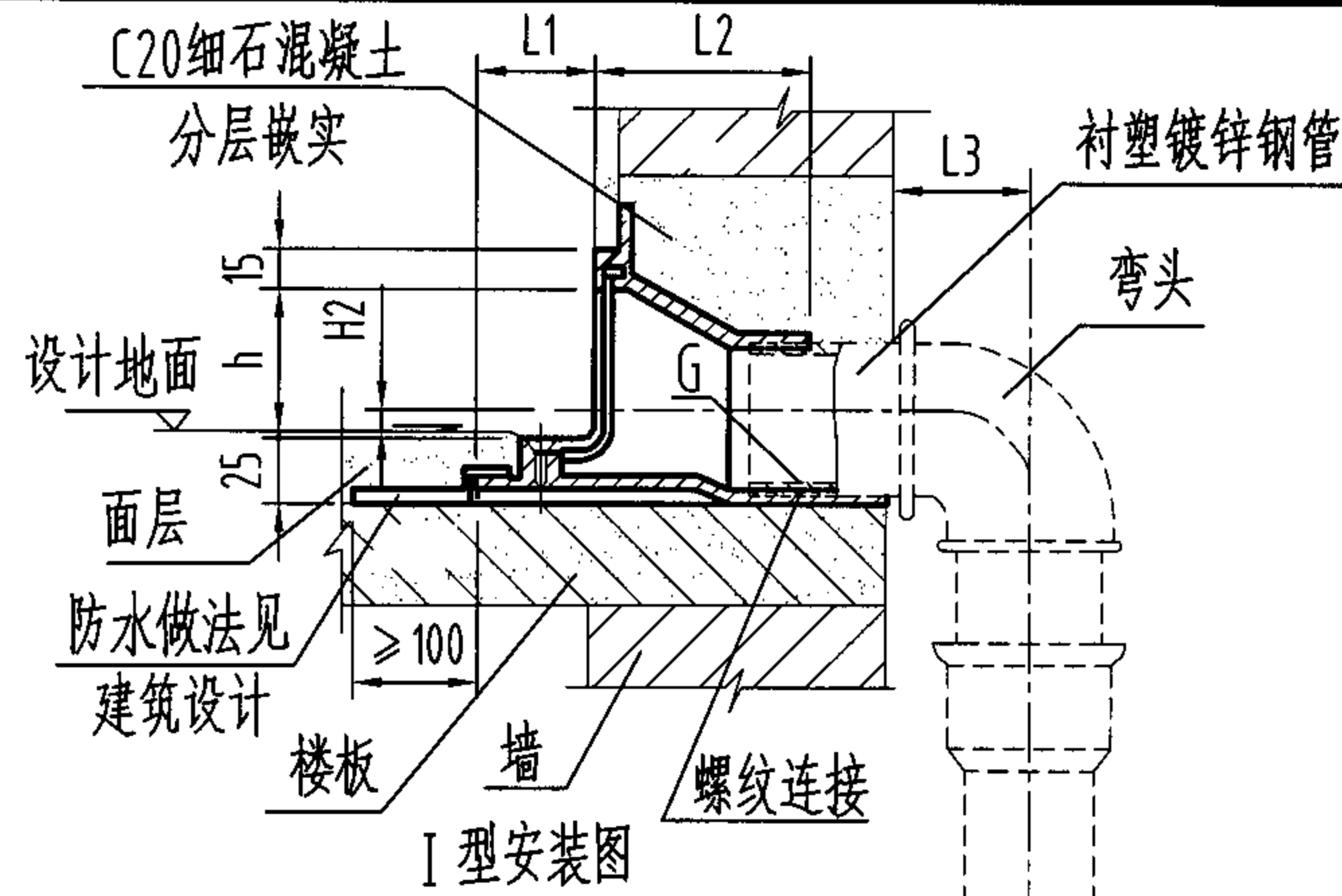
尺寸表

型号	A	A1	L	L1	L2
WJ-50DWH-II	171	131	146	55	20
WJ-75DWH-II	222	182	170	55	25
WJ-100DWH-II	273	233	195	55	28

L3	H	H1	H2	D	G	Q _{pmax} (L/s)
25	120	100	25	70	2"	1.0
30	145	125	39	99	3"	1.7
33	170	150	52	126	4"	3.8

4	垫圈	1	耐油橡胶板	
3	螺钉	4	M4x10	GB68-1985
2	算子	1	ZCuZn38	铜镀铬
1	本体	1	HT150	铸铁
序号	名称	数量	材质或规格	备注

铸铁侧墙式地漏构造图 DN50-DN100							图集号	04S301
审核	冯旭东	设计	陈龙英	校对	马信国	页	62	



- 说明:
1. 本图适用于楼板下面不允许敷设排水管的场所。
 2. 本地漏安装时应预留安装洞，留洞尺寸为LxH。
 3. 本地漏进水面应低于周围地面5-10mm。
 4. I型地漏接入排水管道时应带有存水弯，水封深度50mm。
II型地漏不带存水弯，适用于直接排入明沟的场所。
 5. 图中所用的钢管均为衬塑镀锌钢管。
 6. 本图系根据江苏省通州市五佳铸锻总厂提供的技术资料编制。

型号	A1	H	H1	H2	h	L	L1	L2	L3	L4	G	
WJ-50DWH-II	131	150	100	5	60	200	50	96	100	358	2"	
WJ-75DWH-II	182	170	125	19	85	250	50	120	110	460	3"	
WJ-100DWH-II	233	200	150	33	110	300	50	145	125	535	4"	
铸铁侧墙式地漏安装图 DN50-DN100											图集号	04S301
审核	冯旭东	冯旭东	校对	马信国	设计	陈龙英	陈龙英	页				63

说明:

1、螺纹无断丝,并涂上机油。

2、本图适用于楼板厚度 $\leq 100\text{mm}$ 的场所。若实际楼板厚度 $> 100\text{mm}$,应将H、H1和H2相应增大。

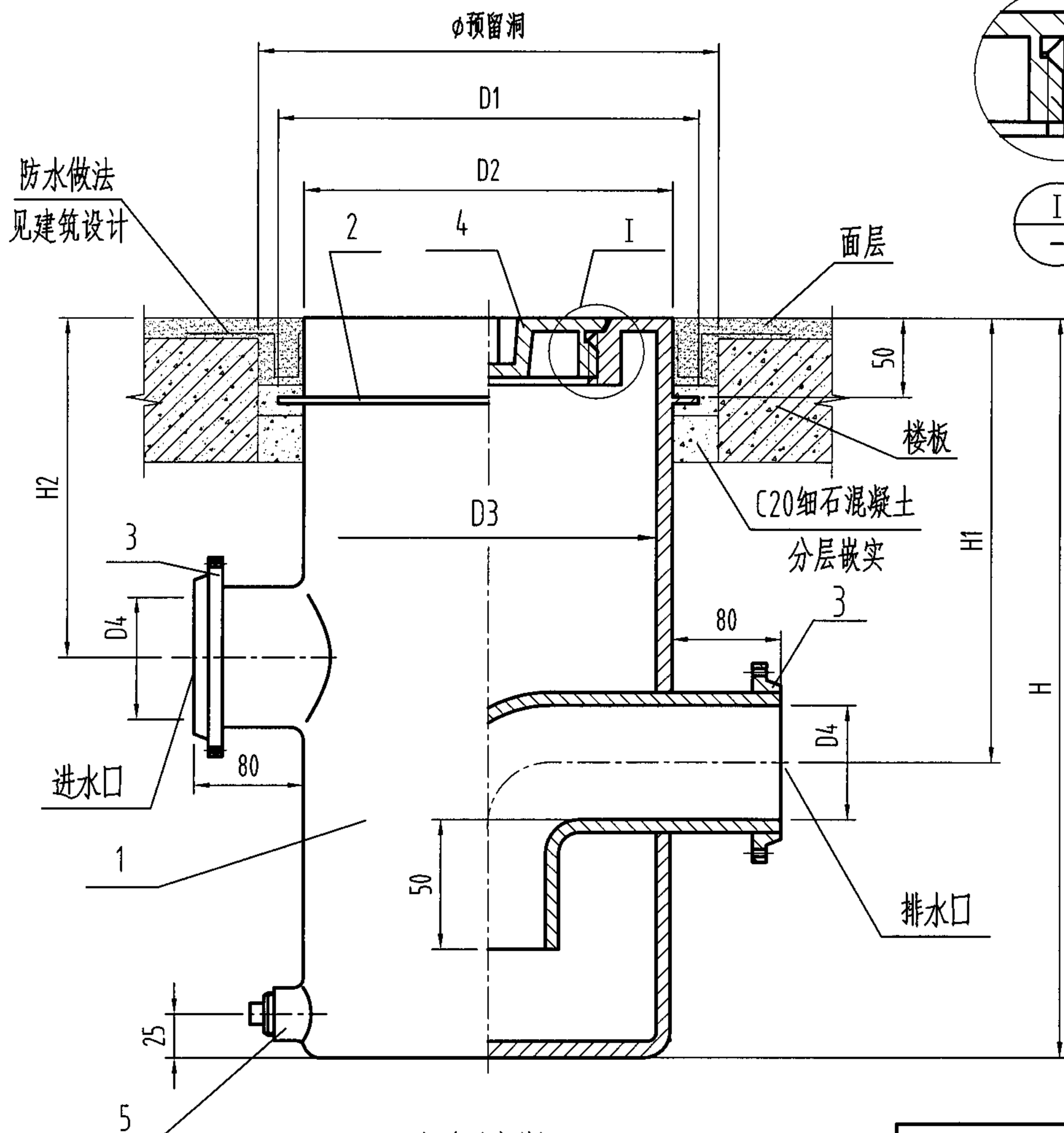
3、本图系根据江苏省江阴市利港水暖设备有限公司提供的技术资料编制。

尺寸表

型号	H	H1
LG-SFH-65	464	326
LG-SFH-100	510	350
LG-SFH-150	560	380
LG-SFH-200	620	410

H2	D1	D2	D3	D4	ϕ
288	262	160	150	65	315
305	312	212	200	100	365
330	416	316	300	150	465
360	466	366	350	200	515

5	外方管堵	1	DN20	GB3289.31-1982
4	存水盒盖	1	ZCuZn38	铜镀铬 详见第66页
3	法兰片	2	1Cr18Ni9 4- $\phi 18$	不锈钢 Pg=1.0MPa
2	防水翼环	1	1Cr18Ni9	不锈钢
1	本体	1	1Cr18Ni9	不锈钢
序号	名称	数量	材质或规格	备注



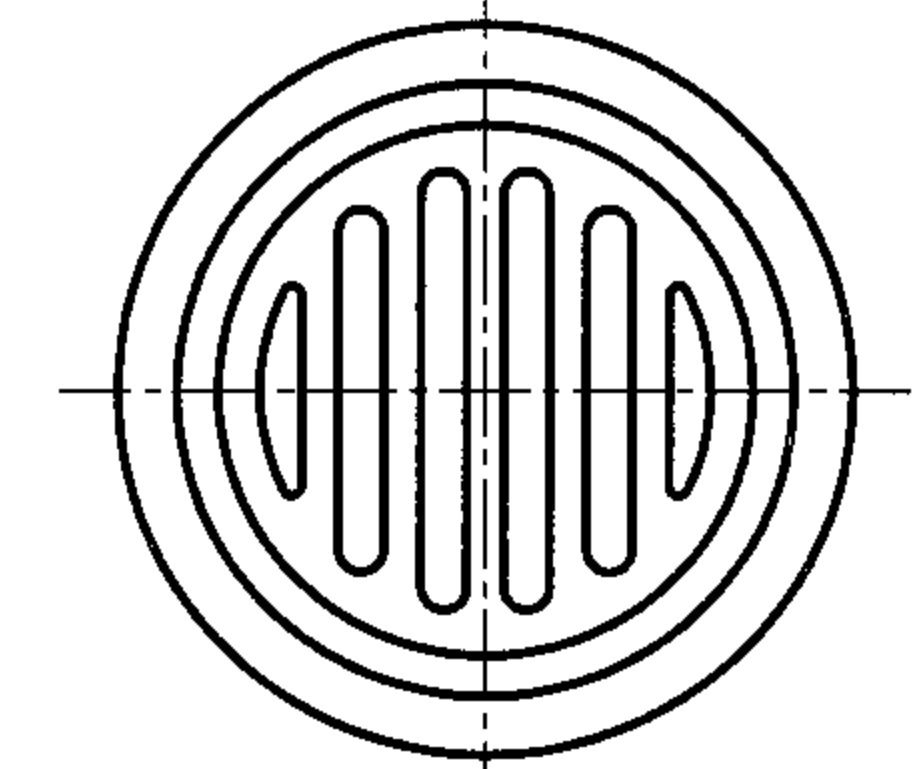
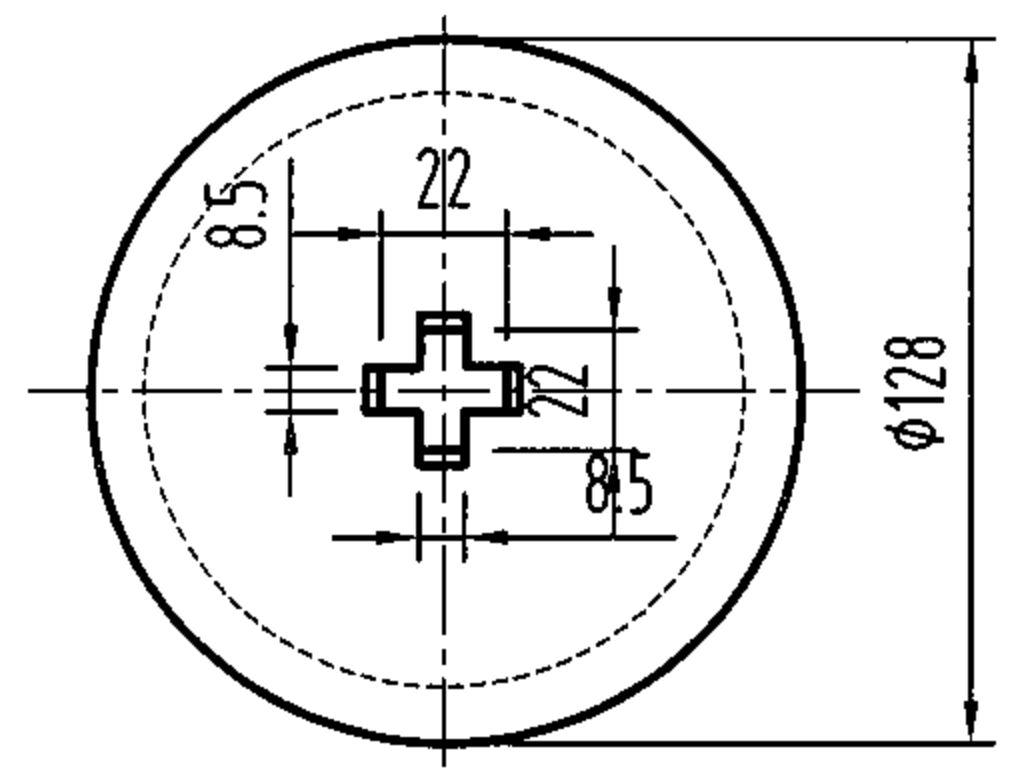
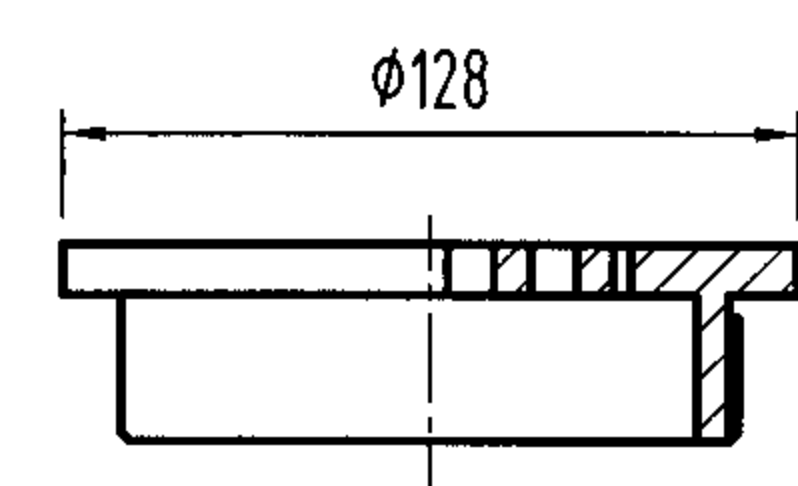
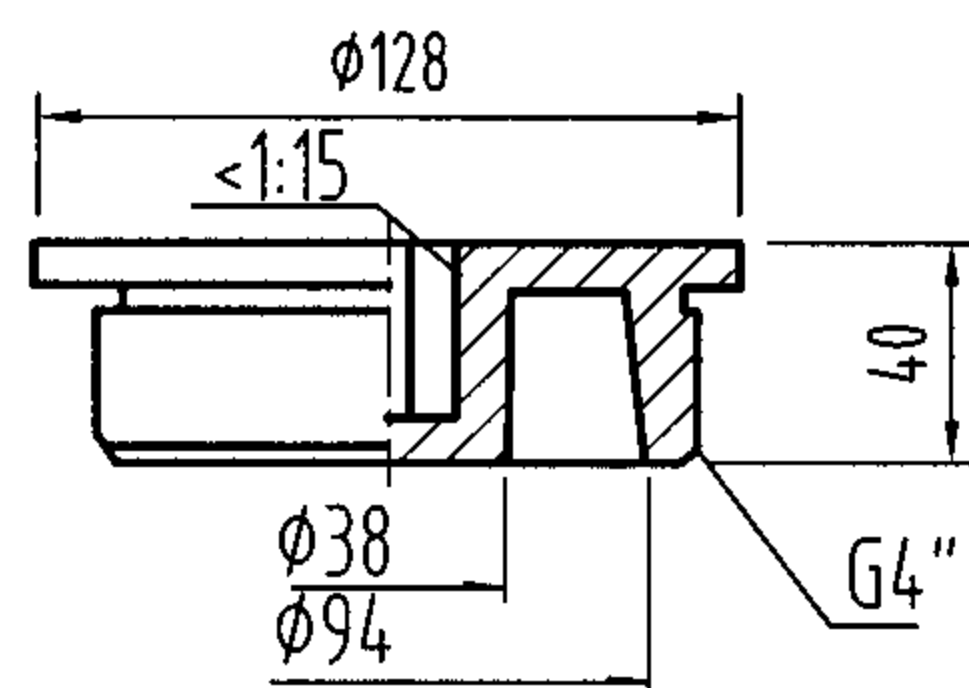
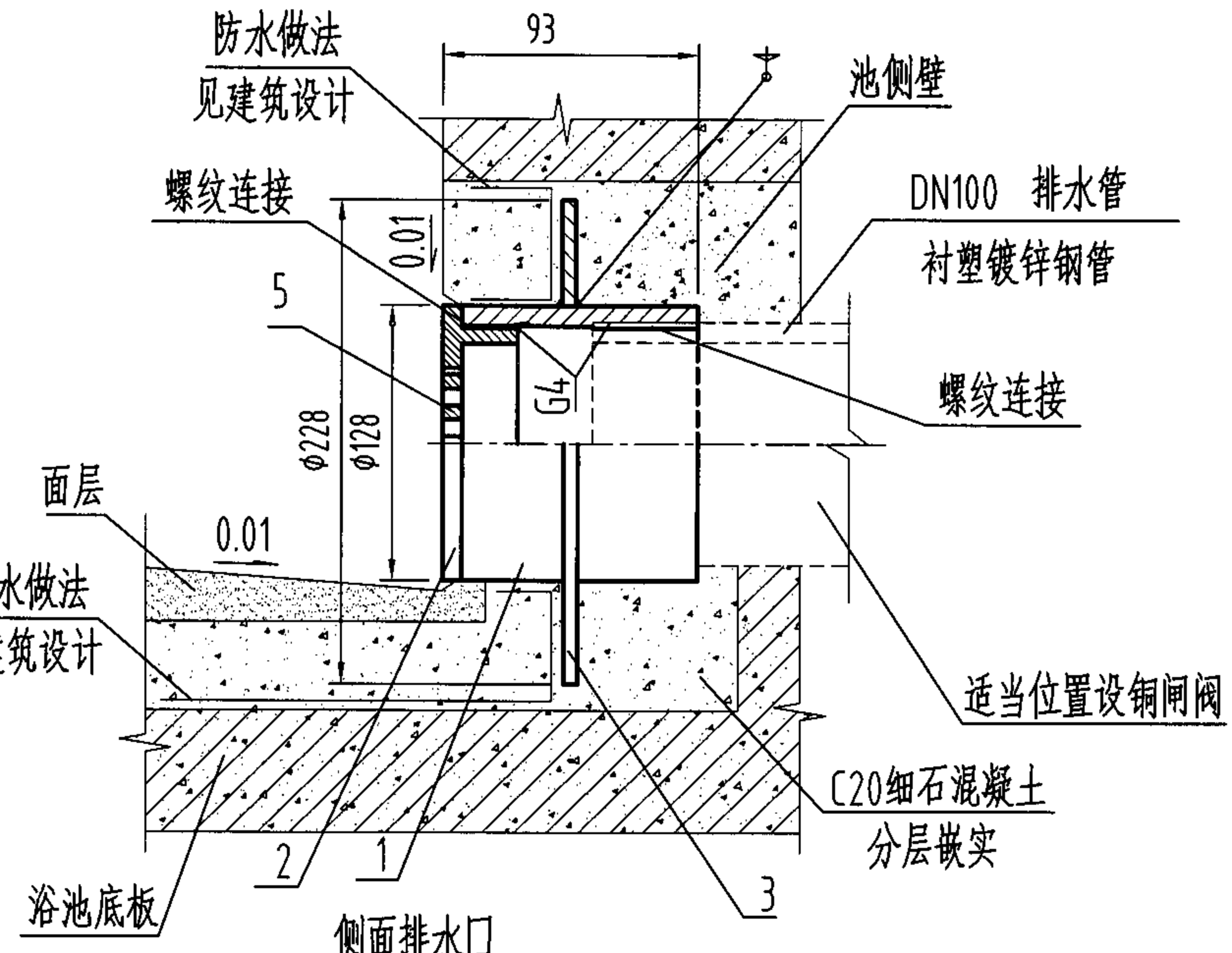
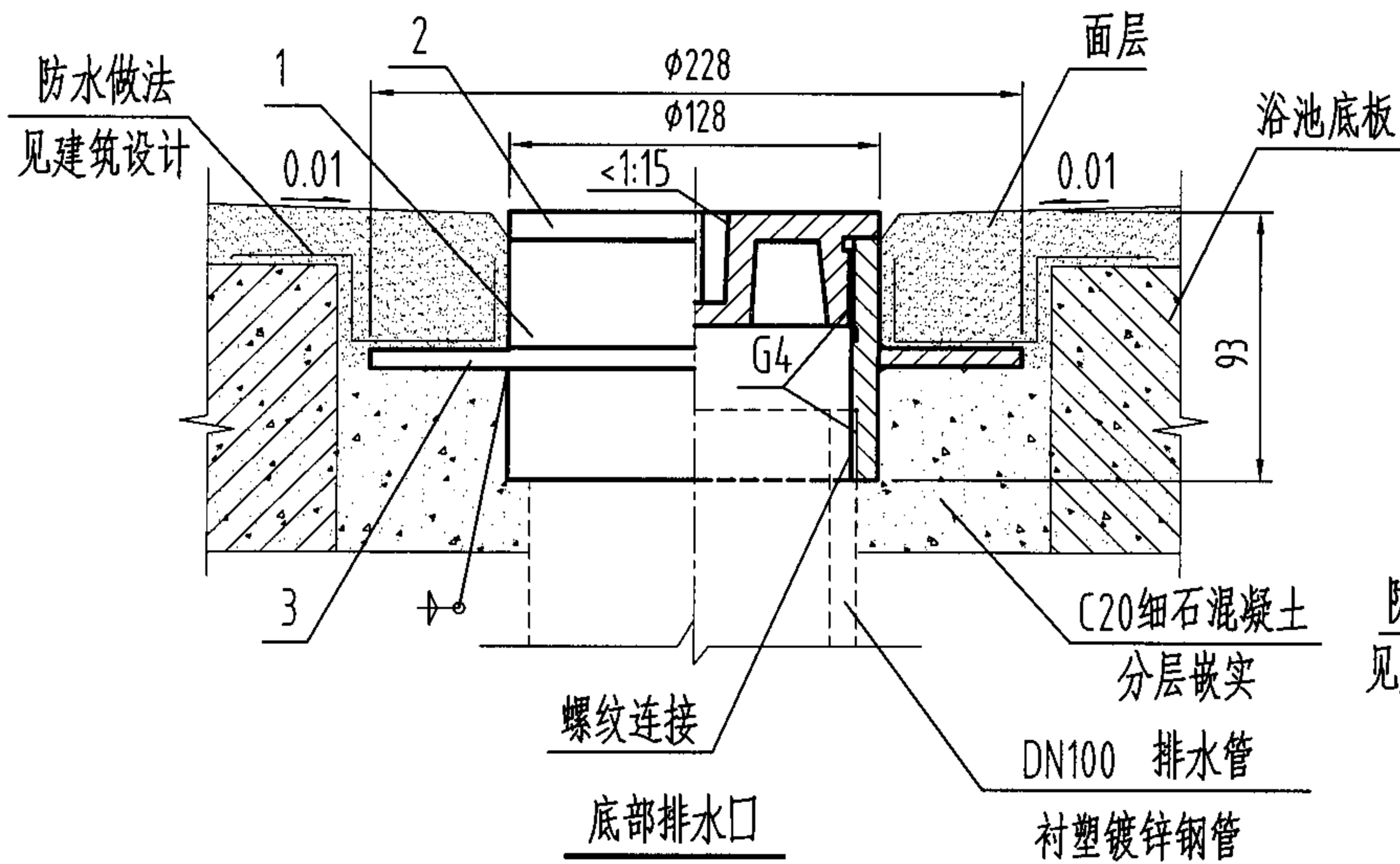
构造及安装图

不锈钢悬挂式水封盒构造及安装图(二) DN65-DN200

图集号 04S301

审核 冯旭东 冯旭东 校对 马信国 设计 杨海键

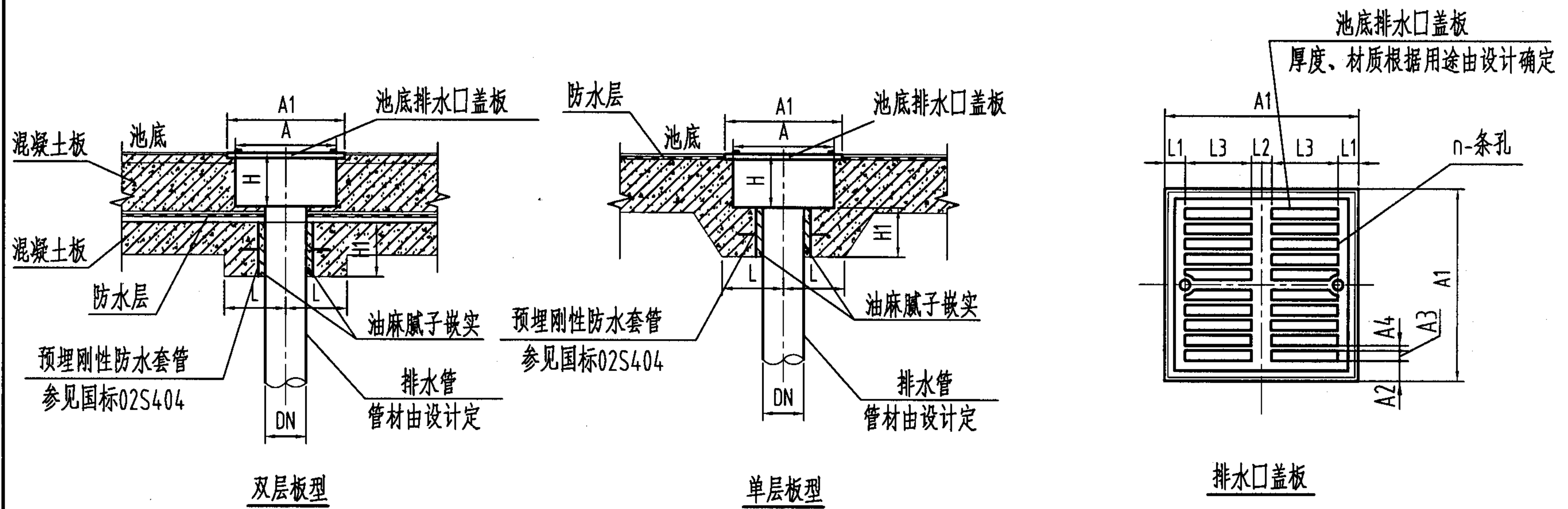
页 65



说明:
 1、本图适用于浴池、桑拿池等场所排水。
 2、排水口及接管应在土建捣制水池时预先埋入。
 排水口盖亦须拧上,以防垃圾进入。

5	排水算子	1	ZCuZn38	铜镀铬
4	十字钥匙	1	ZG45	
3	防水翼环	1	Q235-A	
2	排水口盖	1	ZCuZn38	铜镀铬
1	本体	1	钢制管接头	YB238-1963
序号	名称	数量	材质或规格	备注

钢制排水口构造、配件及安装图 DN100				图集号	04S301				
审核	冯旭东	冯旭东	校对	马信国	设计	杨海键	杨海键	页	66



池底排水口盖板
厚度、材质根据用途由设计确定

双层板型

单层板型

排水口盖板

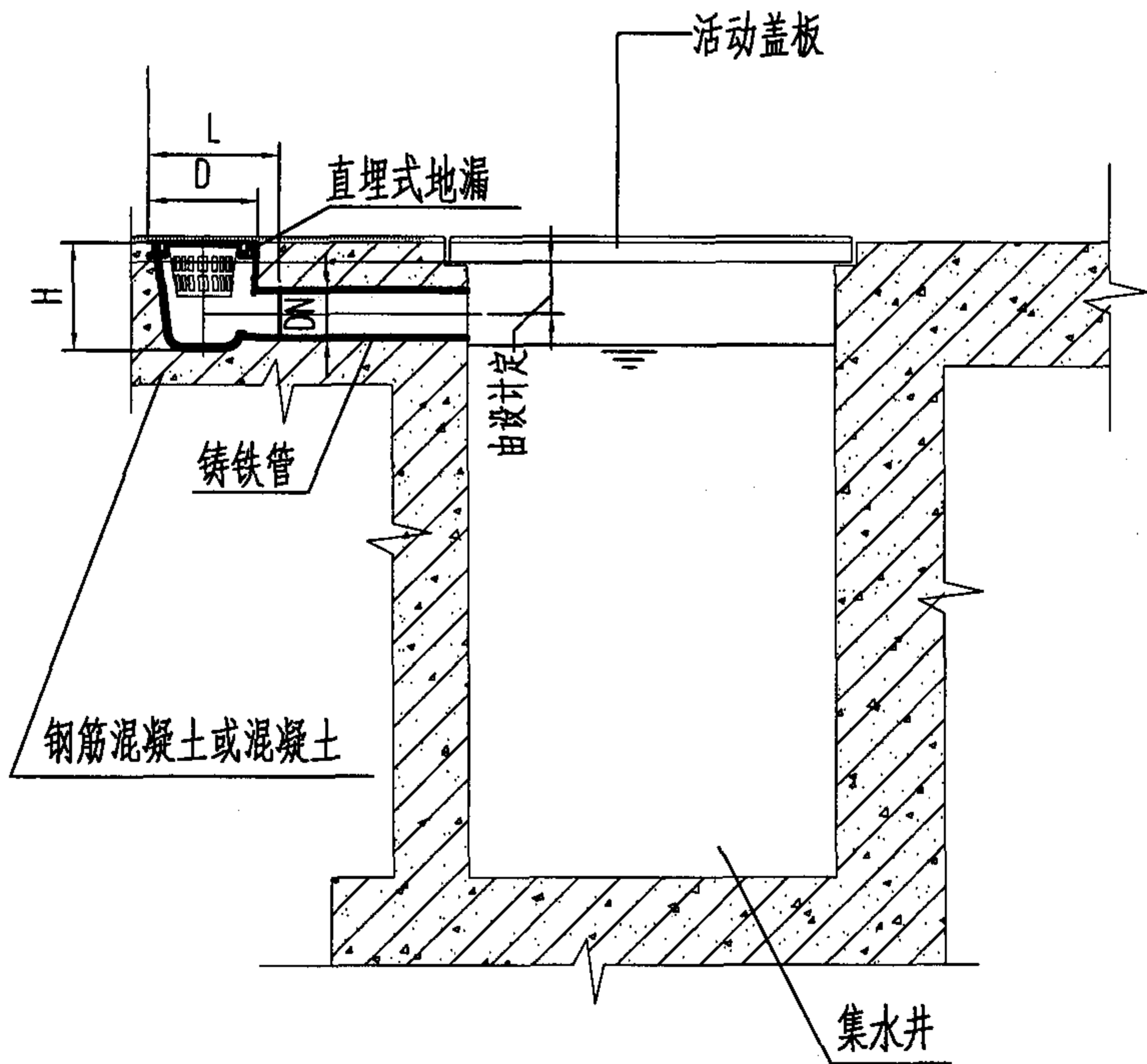
尺寸表

DN	A	A1	A2	A3	A4	L1	L2	L3	L	H	H1	n
50	240	260	22	8	4	15	20	105	150	200	200	18
75	310	330	25	9	5	20	20	145	180	200	200	20
100	390	430	28	10	7	25	30	175	200	200	200	22
150	390	430	28	10	7	25	30	175	225	200	200	22

说明:

- 1、水景泄空时间取4小时。
- 2、放空管管径经计算确定。
- 3、所有穿管处结构加厚处理的设计数据仅为参考，详见结构设计。

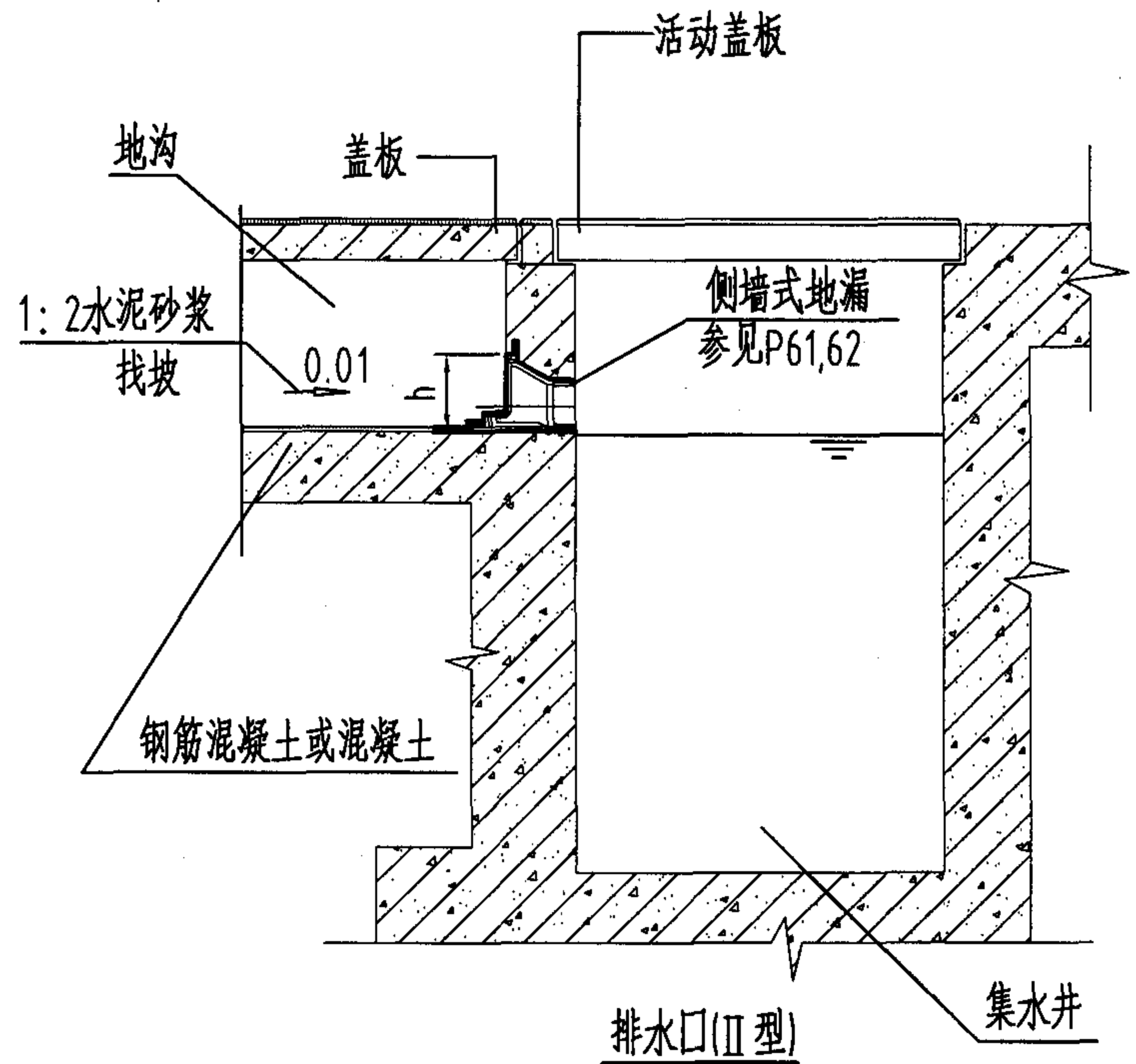
水景池排水口配件及安装图										图集号	04S301
审核	冯旭东	冯旭东	校对	徐琴	徐琴	设计	郭亚鹏	郭亚鹏	郭亚鹏	页	67



排水口(I型)

尺寸表

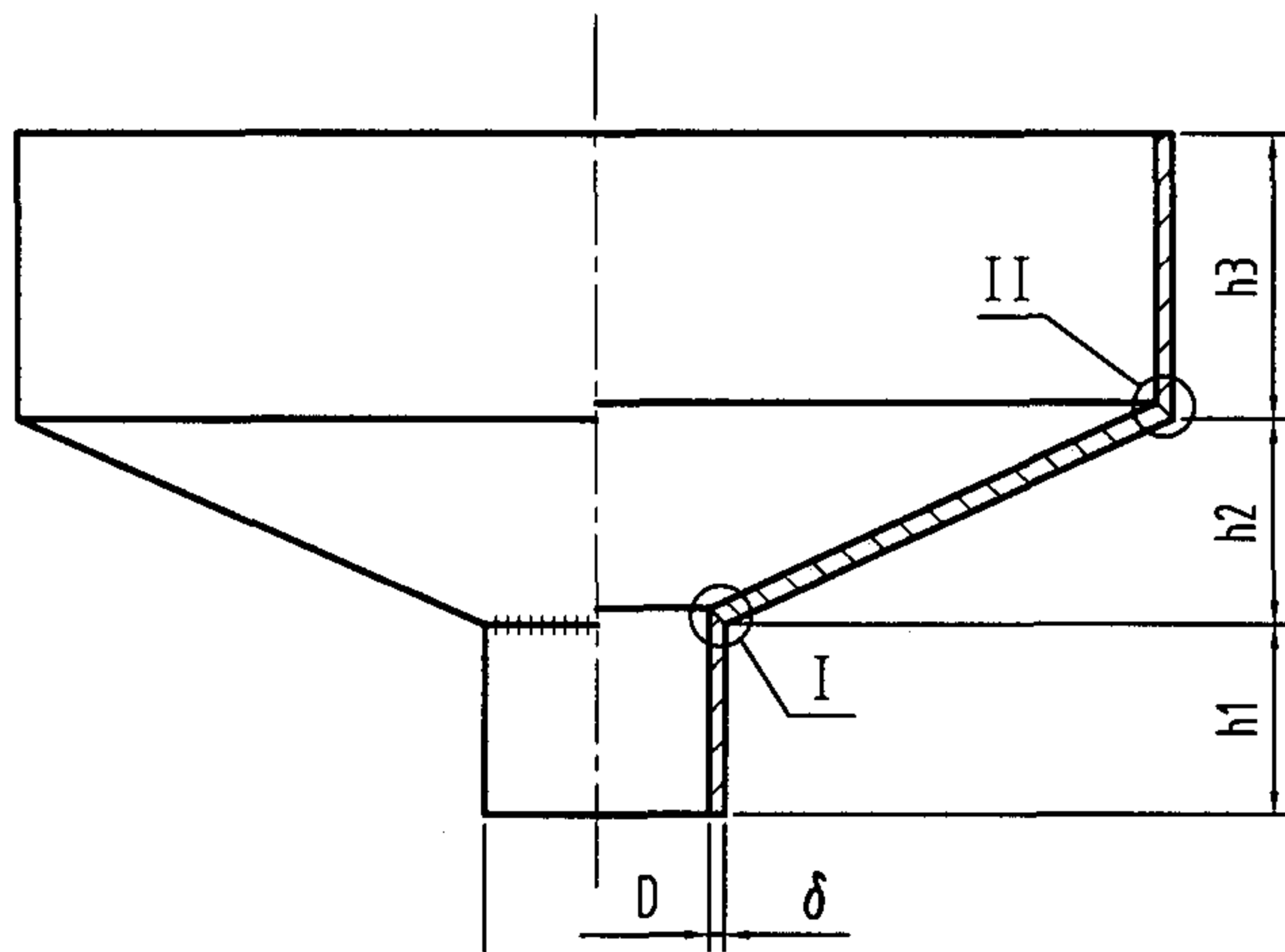
DN	D	L	H	h
50	115	140	130-150	100
75	155	165	170-190	125
100	195	215	210-230	150



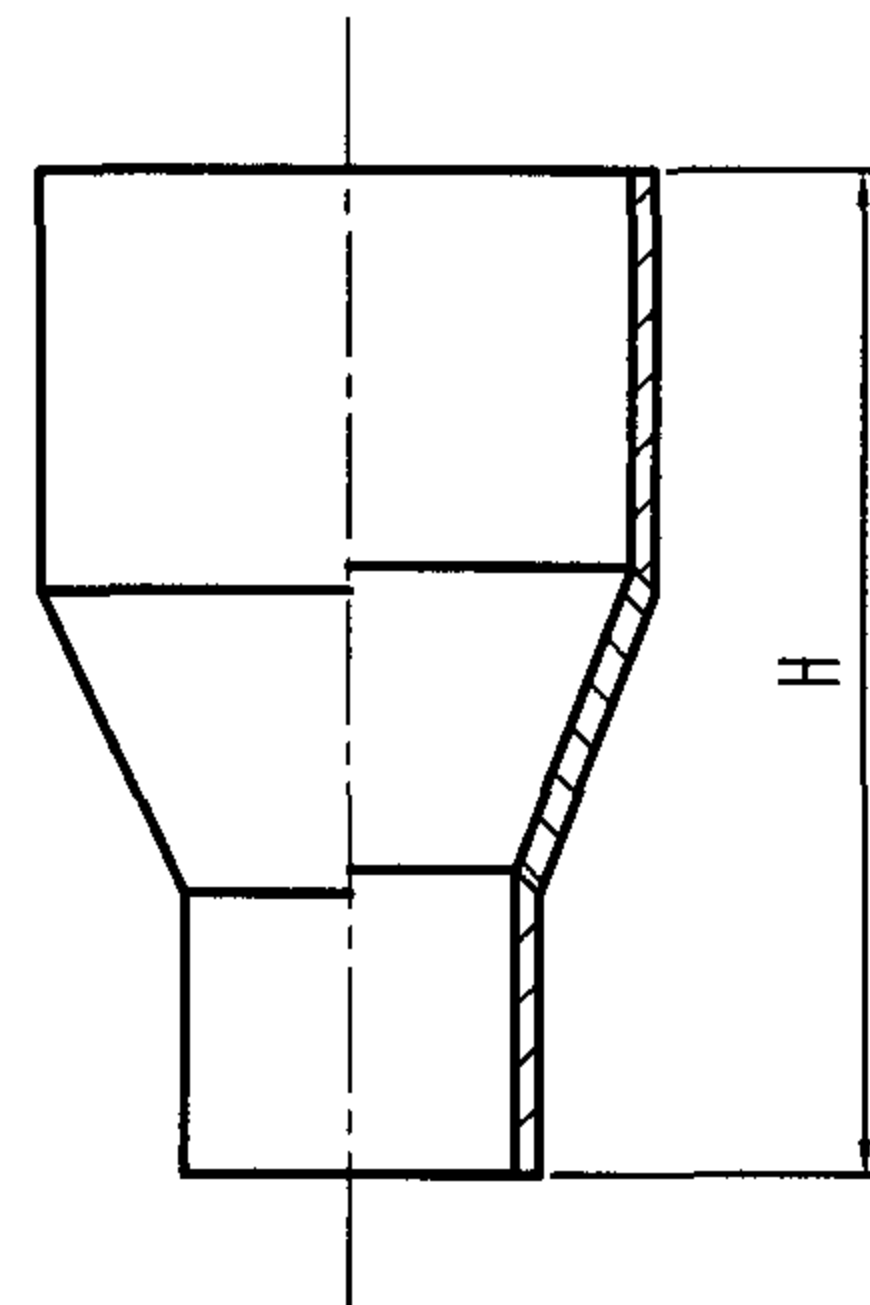
说明:

- 1、本图适用于地下车库等不能自流排出的地面排水。
- 2、地沟、集水井做法详见土建图。
- 3、集水井容积及潜水排污泵型号、规格、台数由设计决定。
- 4、所有地漏尺寸及生产厂商参见本图集相关图纸。

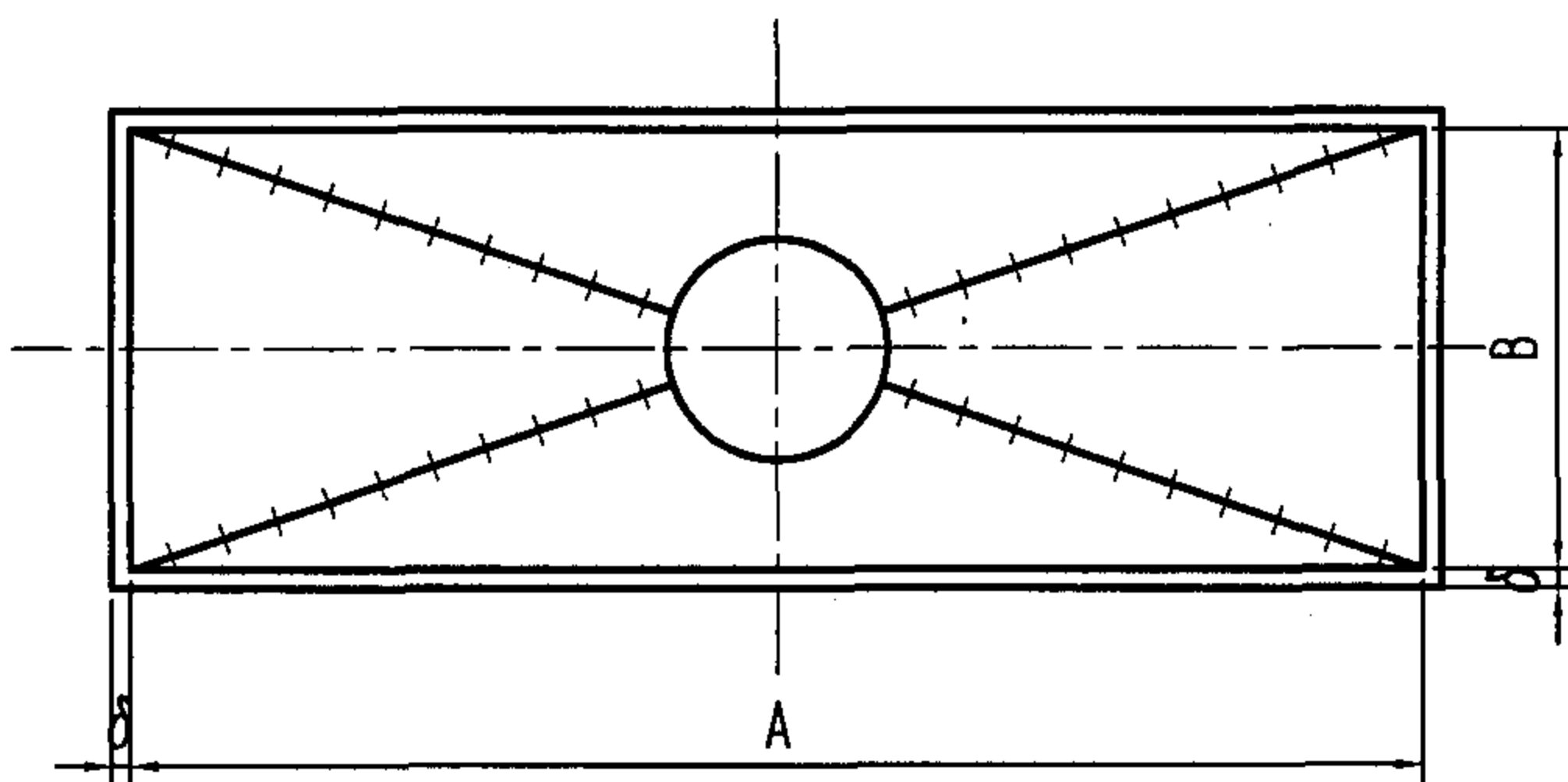
地下车库等地面排水口安装图							图集号	04S301
审核	冯旭东	地沟	校对	徐琴	徐琴	设计	郭亚鹏	和玉耀
							页	68



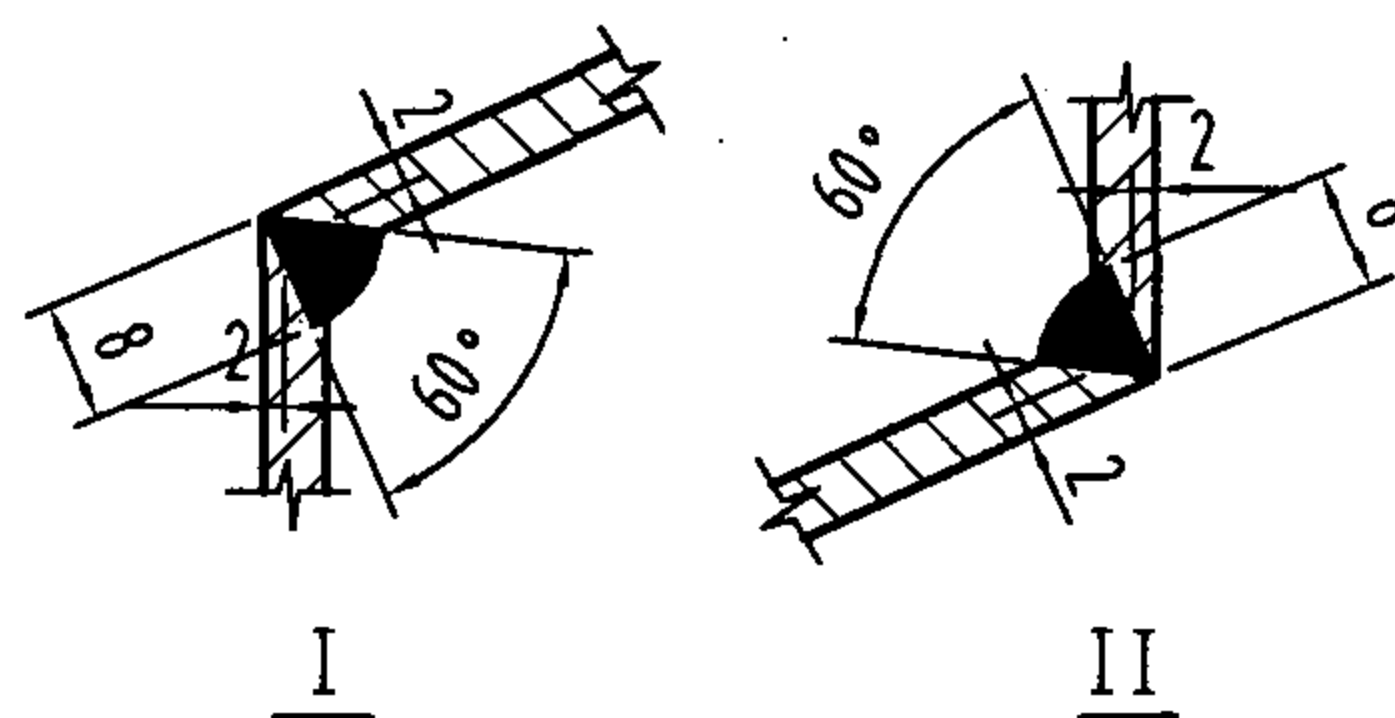
剖面图



侧面图



漏斗构造图



说明:

- 1、本图适用于接纳两根及两根以上排水管同时排水的场所。
- 2、漏斗以材料Q235-A焊制而成。
- 3、采用E4303, 牌号J422焊条焊接。
- 4、漏斗内外各刷防锈漆两遍, 外层防腐由设计决定。
- 5、h1的数值可根据需要高度定。

尺寸表

DN	A	B	H	D	h1	h2	h3	δ
50	380	150	320	53	100	100	120	3.5
70	460	180	390	68	100	140	150	3.75
80	520	200	440	80.5	100	160	180	4
100	600	260	570	106	150	200	220	4
150	750	380	830	156	200	300	330	4.5

钢制矩形排水漏斗配件图
DN50~DN150

图集号

04S301

审核

冯旭东

冯旭东

校对

徐琴

设计

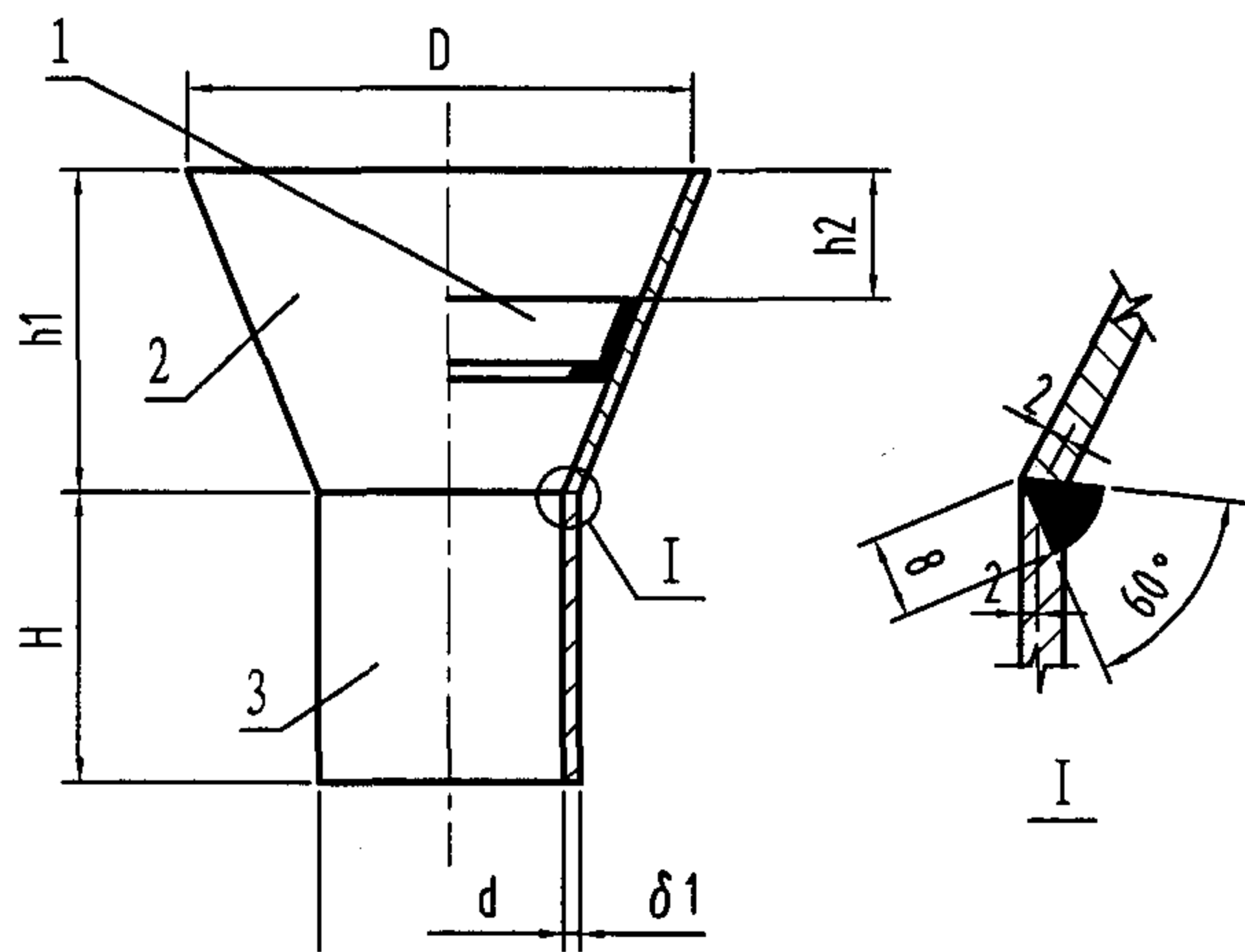
郭亚鹏

郭亚鹏

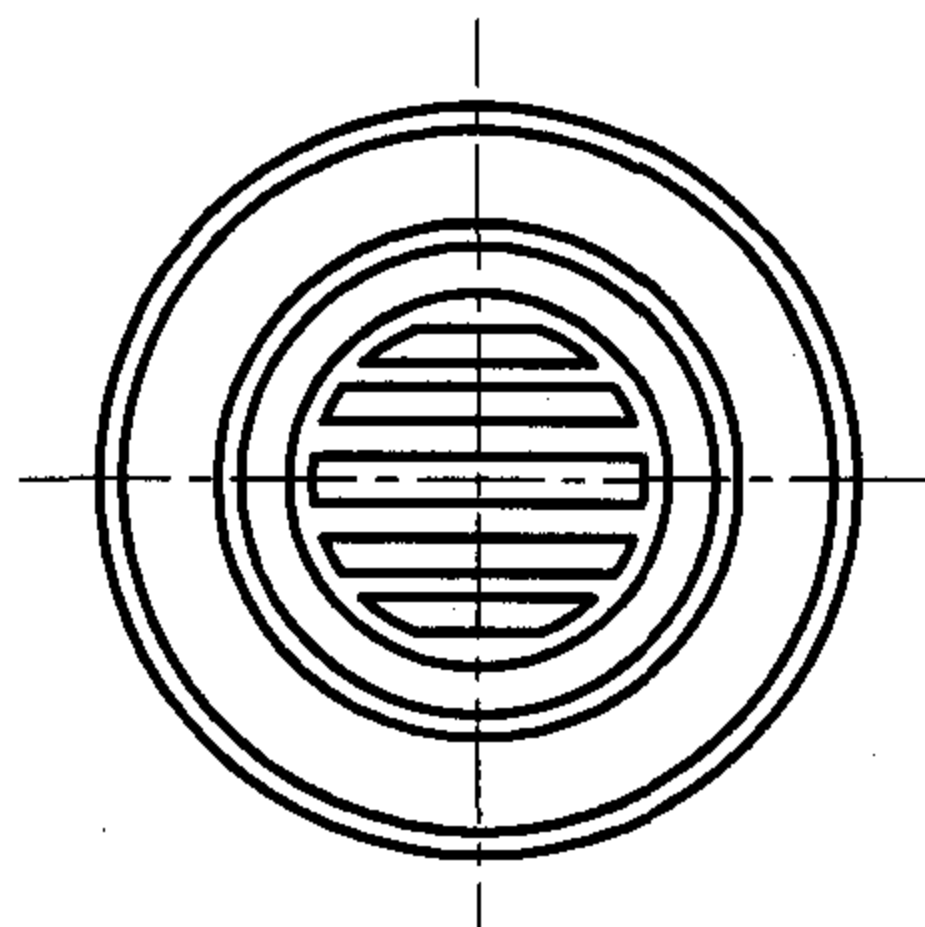
页

69

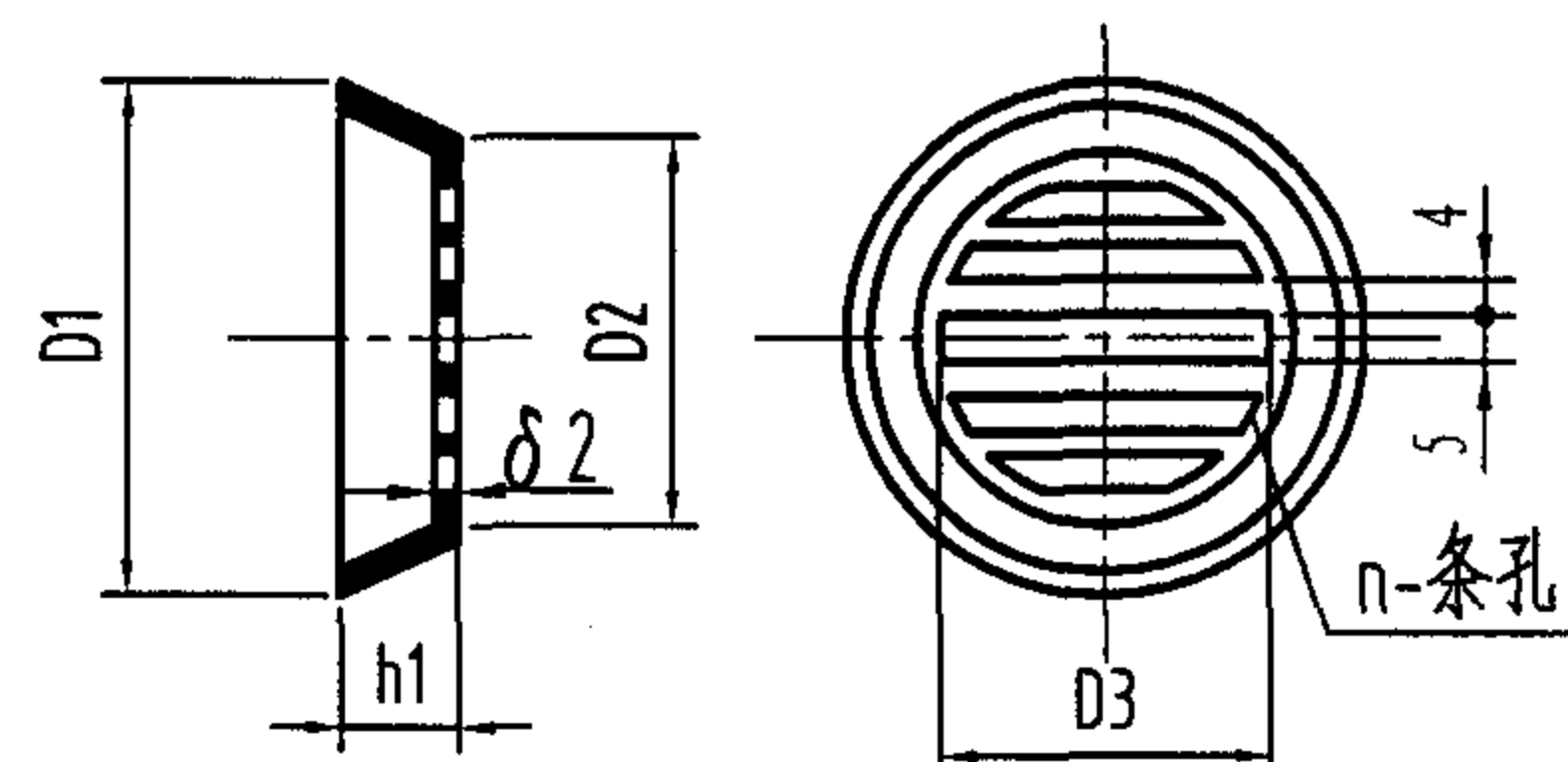
69



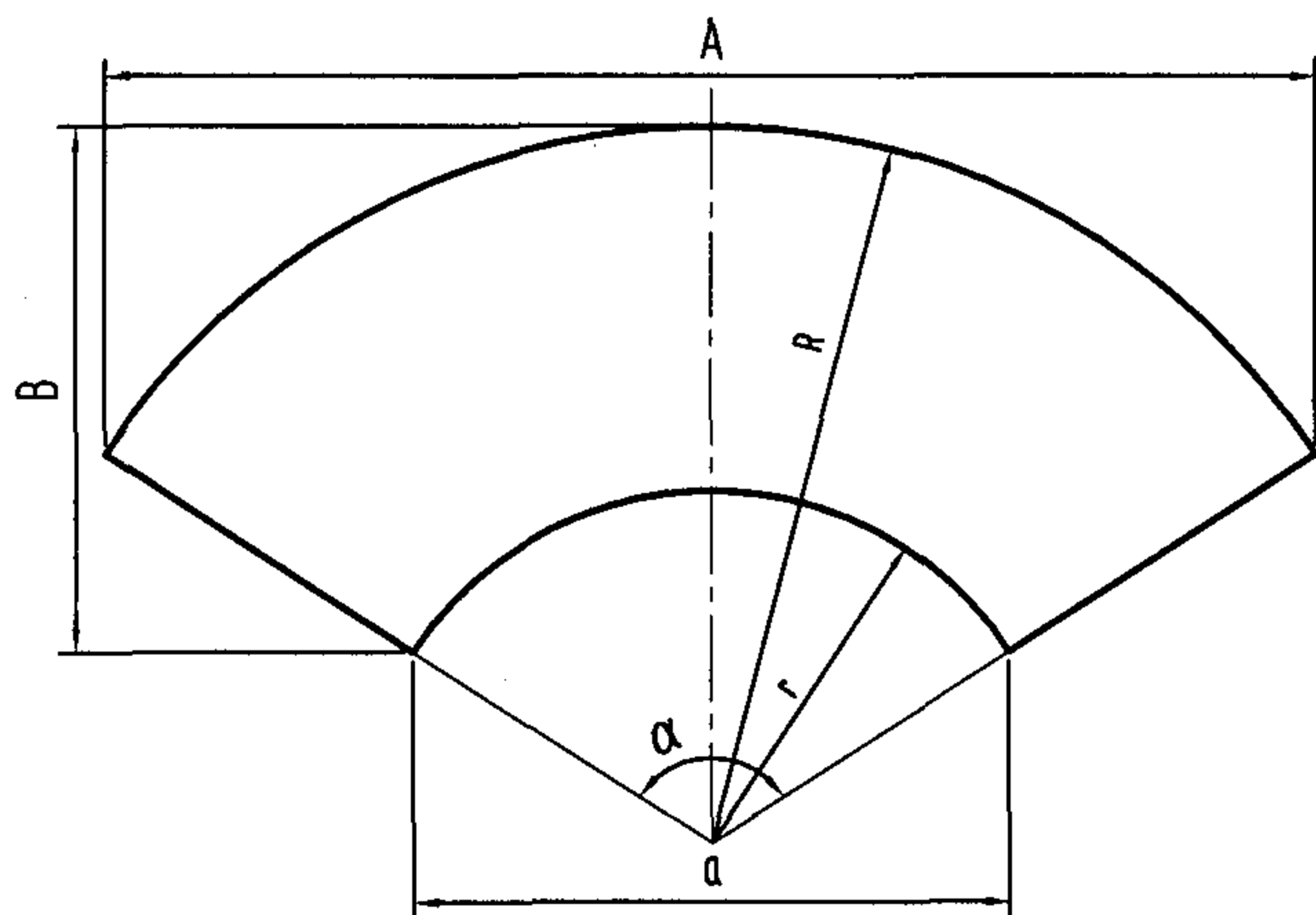
剖面图



漏斗构造图



过滤网板



锥体展开图

说明:

- 1、漏斗以材料Q235-A卷焊而成。
- 2、采用E4303, 牌号J422焊条焊接。

- 3、漏斗内外各刷防锈漆两遍, 外层防腐由设计决定。
- 4、H的数值可根据需要高度定。
- 5、为防止杂物, 可选用过滤网板。

尺寸表

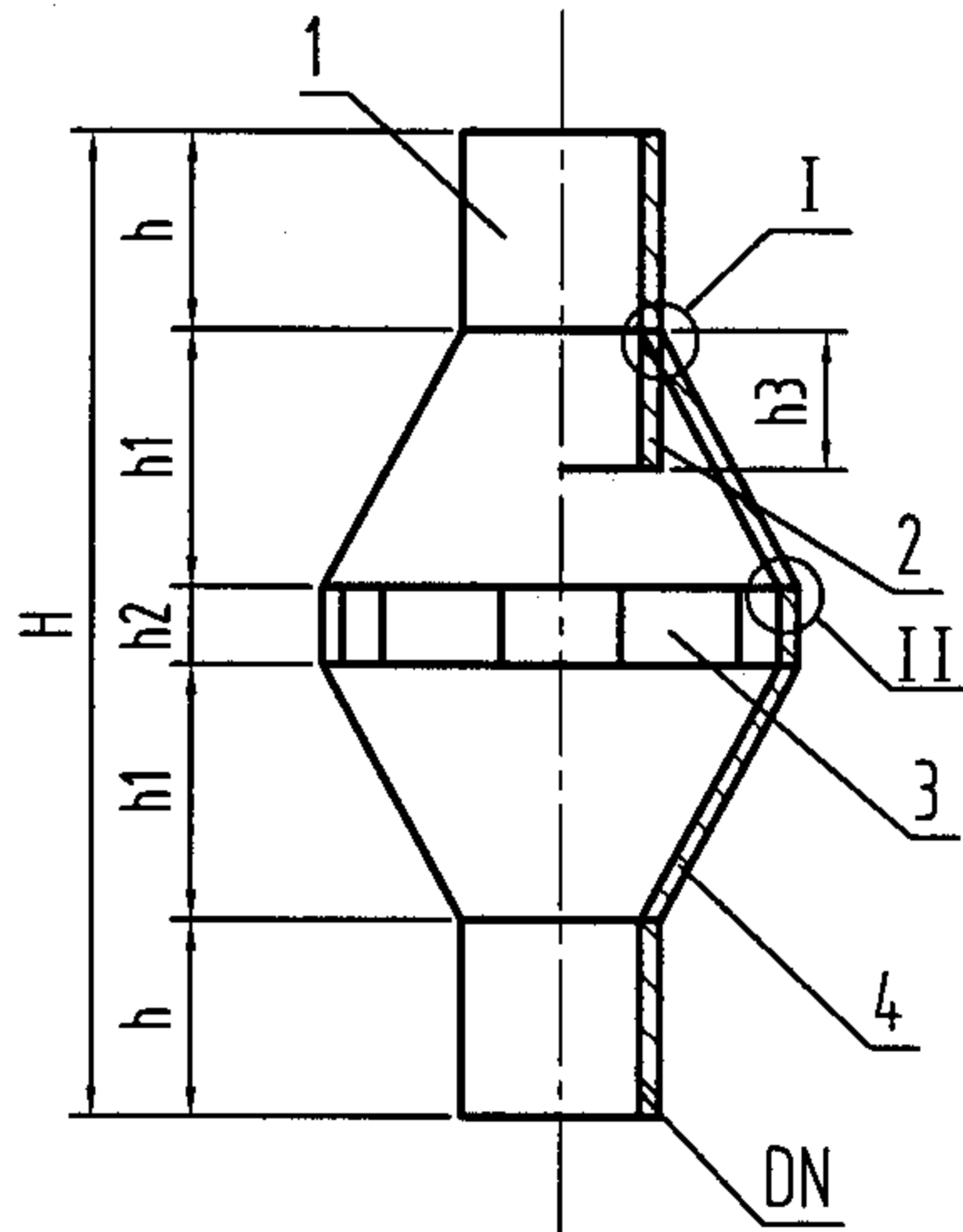
DN	D	D1	D2	D3	d	H	H1	h1	h2	A	B	R	r	a	α	$\delta 1$	$\delta 2$	n
25	80	60.7	51.1	41	27	50	55	20	10	188	89	96	35	58	156°	3.25	1	5
32	100	72.5	63.3	51	35.8	50	70	30	10	238	112	124	47	91	149°	3.25	1	5
40	120	85.4	70.6	59	41	50	80	35	15	272	129	139	51	100	157°	3.5	1	7
50	150	111.2	96.7	80	53	100	100	40	15	345	163	176	65	127	155°	3.5	1	9
70	200	152.9	134	118	68	100	140	50	20	464	219	238	84	164	154°	3.75	1.5	13
80	240	170.2	150.3	134	80.5	100	160	70	20	538	257	273	95	187	160°	4	1.5	15
100	300	212.7	183.6	167	106	150	200	90	30	682	323	348	126	247	157°	4	1.5	19
150	450	303	273.6	256	156	200	300	150	30	1014	482	516	182	358	159°	4.5	2	27

3	接管	1	Q235-A输送钢管	GB3091-82
2	锥体	1	Q235-A钢板	
1	过滤网板	1	Q235-A钢板	
序号	名称	数量	材料或规格	备注

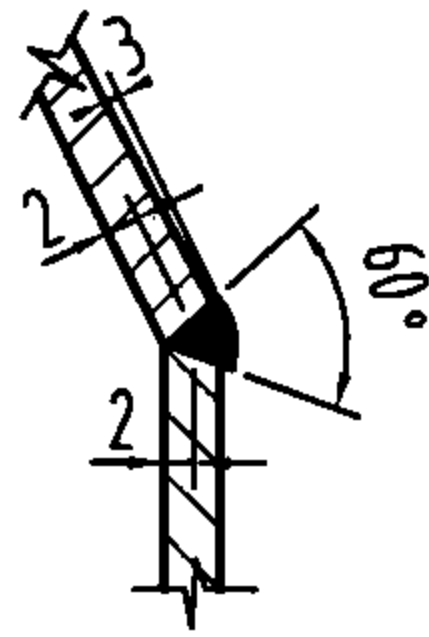
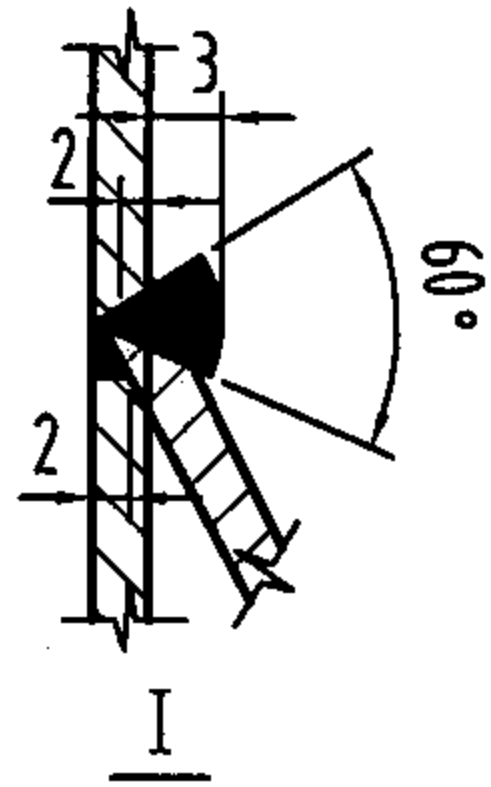
钢制锥形排水漏斗配件图
DN25~DN150

图集号 04S301

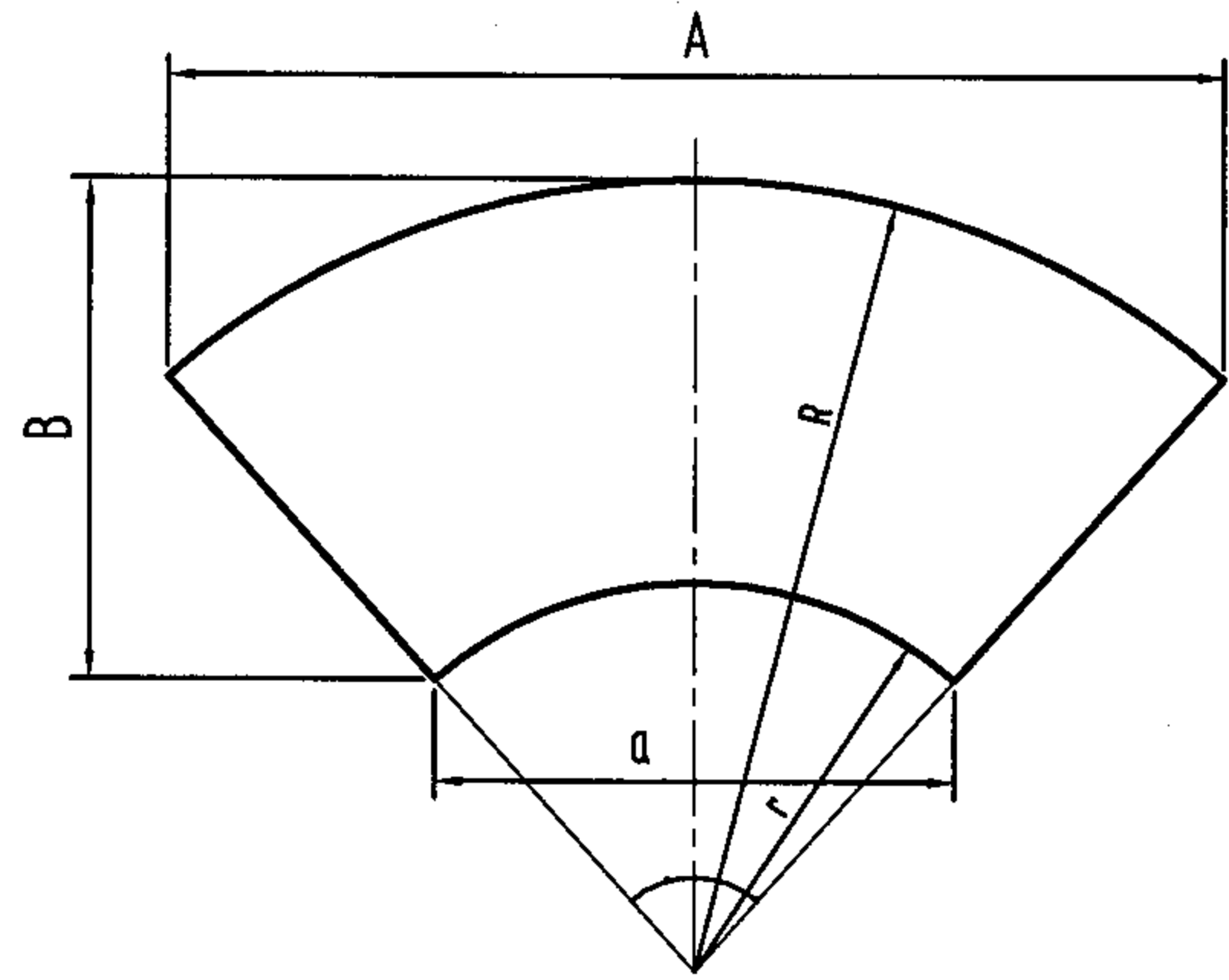
审核 冯旭东 冯旭东 校对 徐琴 徐琴 设计 郭亚鹏 郭亚鹏 页 70



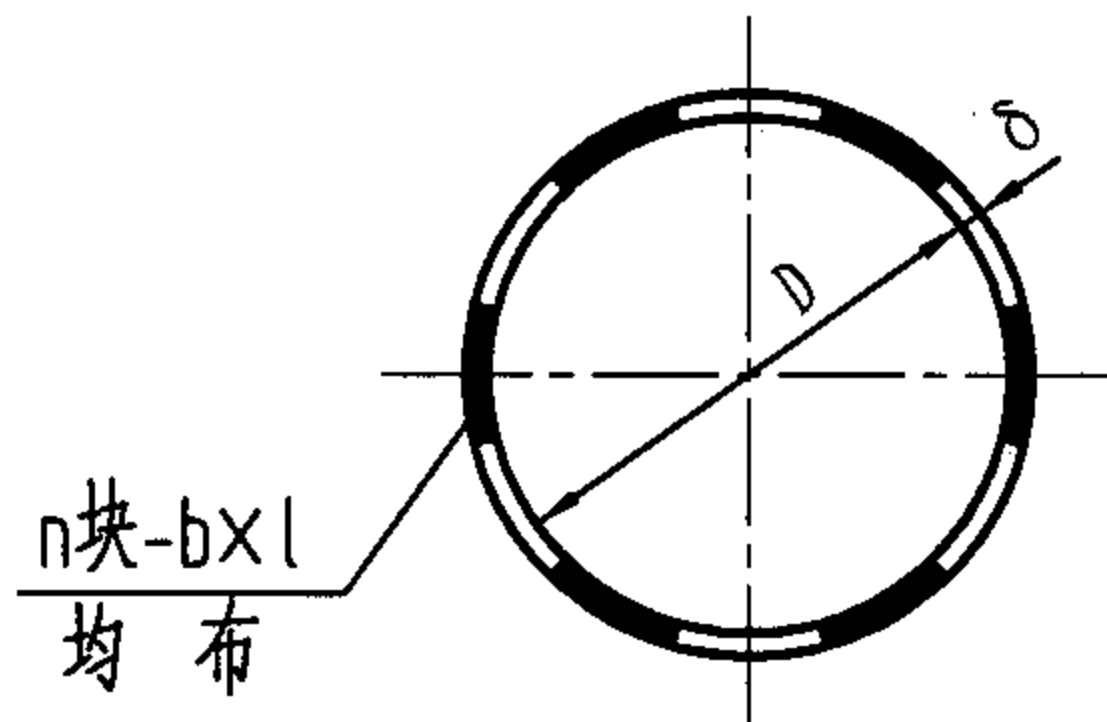
剖面图



II



锥体展开图



漏斗构造图

- 说明:
1. 漏斗以材料Q235-A卷焊而成。
 2. 采用E4303, 牌号J422焊条焊接。
 3. 漏斗内外各刷防锈漆两遍, 外层防腐由设计决定。
 4. 各焊接处焊后须磨平, 表面光滑。
 5. h的数值可根据需要高度定。

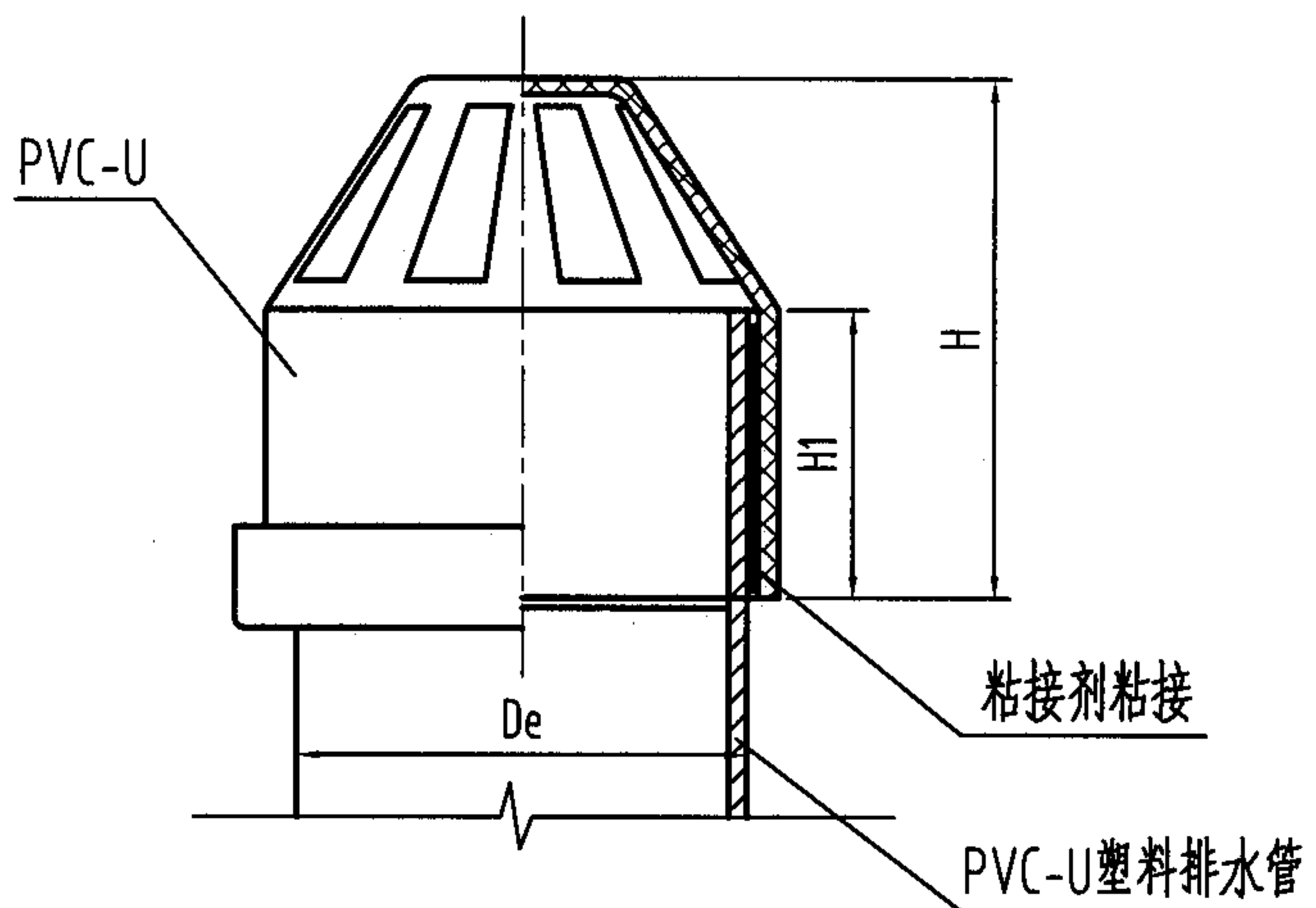
尺寸表

DN	D	H	h	h1	h2	h3	A	B	R	r	a	α	δ	n	b	l
25	80	220	50	55	10	15	188	89	96	35	68	156°	3.2	5	10	25
32	100	255	50	70	15	15	238	112	124	47	91	149°	3.2	5	15	30
40	120	275	50	80	15	15	272	129	139	51	100	157°	3.5	5	15	40
50	150	420	100	100	20	20	345	163	176	65	127	155°	3.5	6	20	40
70	200	500	100	140	20	20	464	219	238	84	164	154°	3.8	7	20	40
80	240	540	100	160	20	20	538	257	273	95	187	160°	4	8	20	40
100	300	725	150	200	25	25	682	323	348	126	247	157°	4	10	25	40
150	450	1030	200	300	30	30	1014	482	516	182	358	159°	4.5	15	30	40

4	锥体	2	Q235-A 钢板	
3	衬块	n	Q235-A 钢板	
2	衬管	1	Q235-A 输送钢管	
1	接管	2	Q235-A 输送钢管	
序号	名称	数量	材料或规格	备注

钢制菱形排水漏斗配件图
DN25~DN150

图集号 04S301



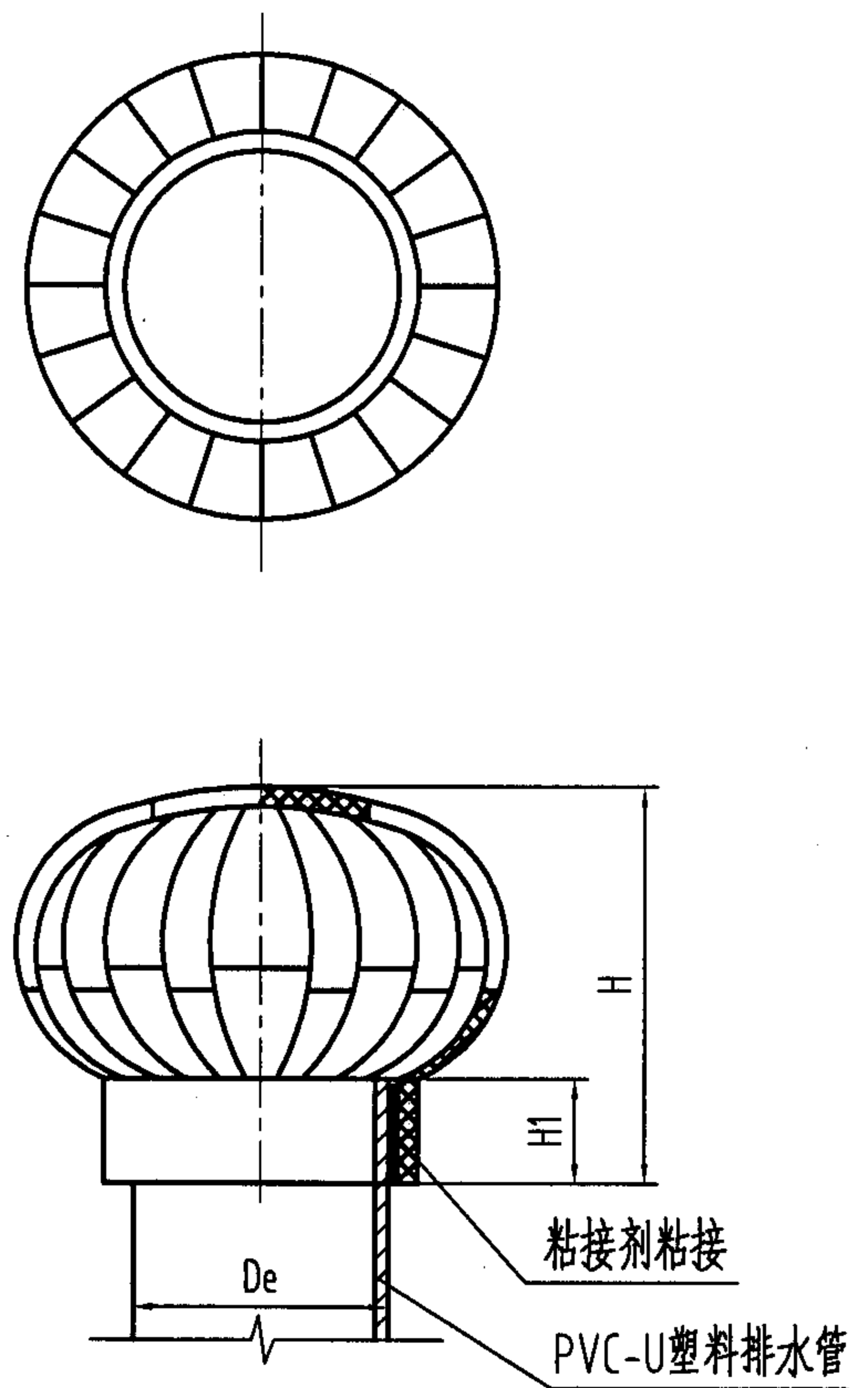
伞状通气帽

尺寸表

DN	De	H	H1
50	50	50	25
75	75	77	40
100	110	112	50
150	160	120	60

说明:

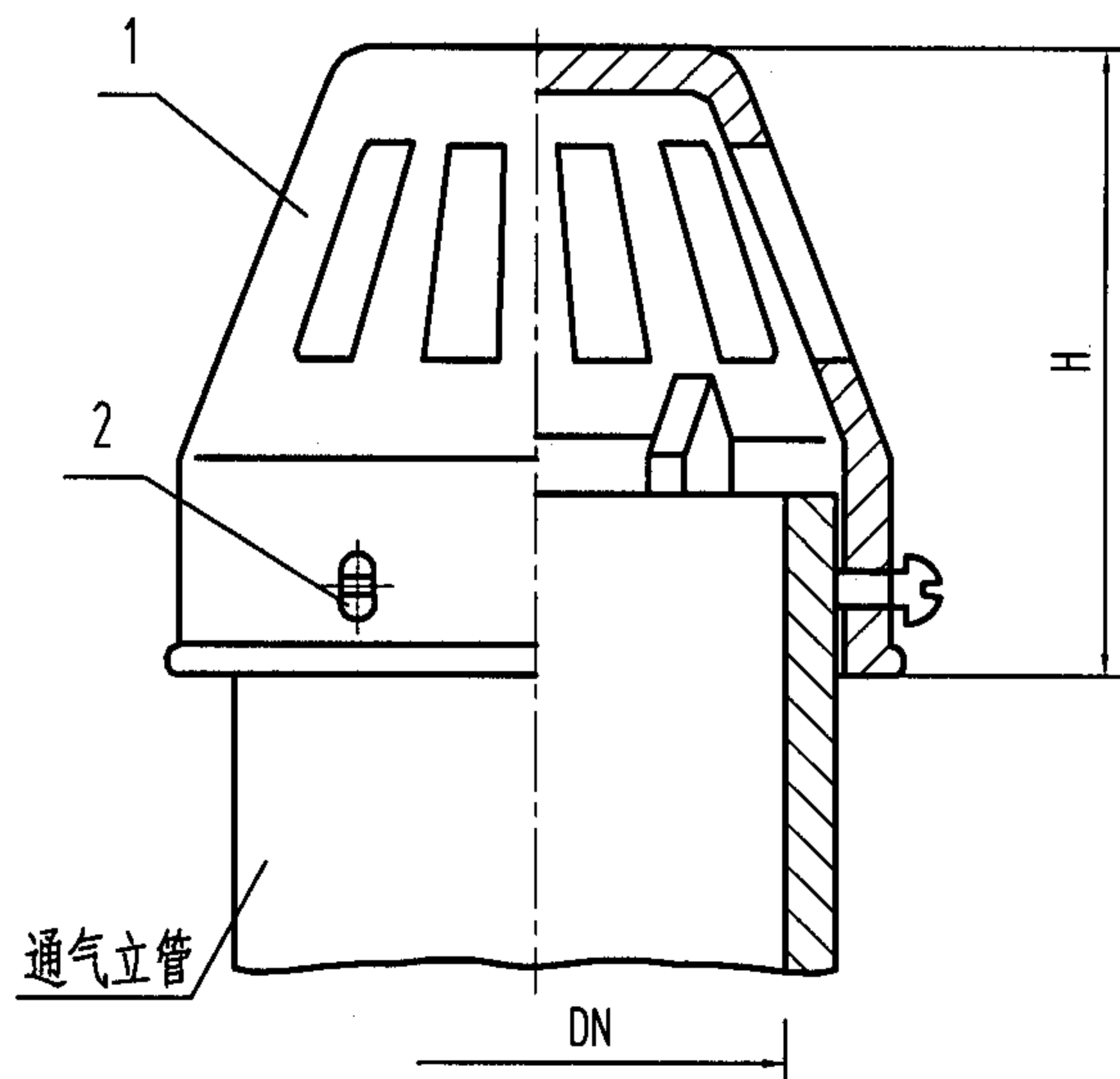
1. 通气帽材料采用PVC-U。
2. 适用于非寒冷地区。
3. 通气帽系根据福建亚通塑胶有限公司提供的技术资料编制。



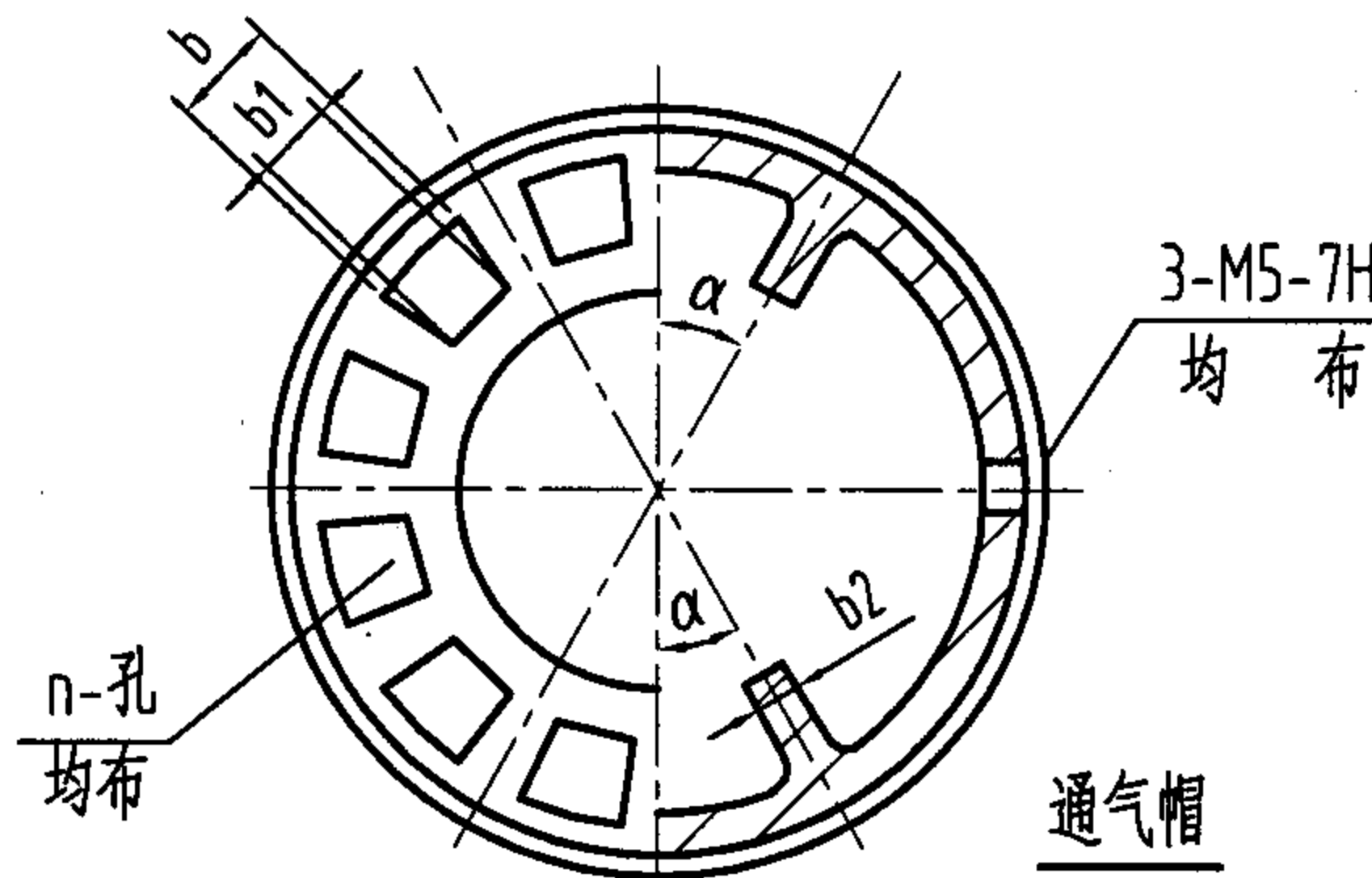
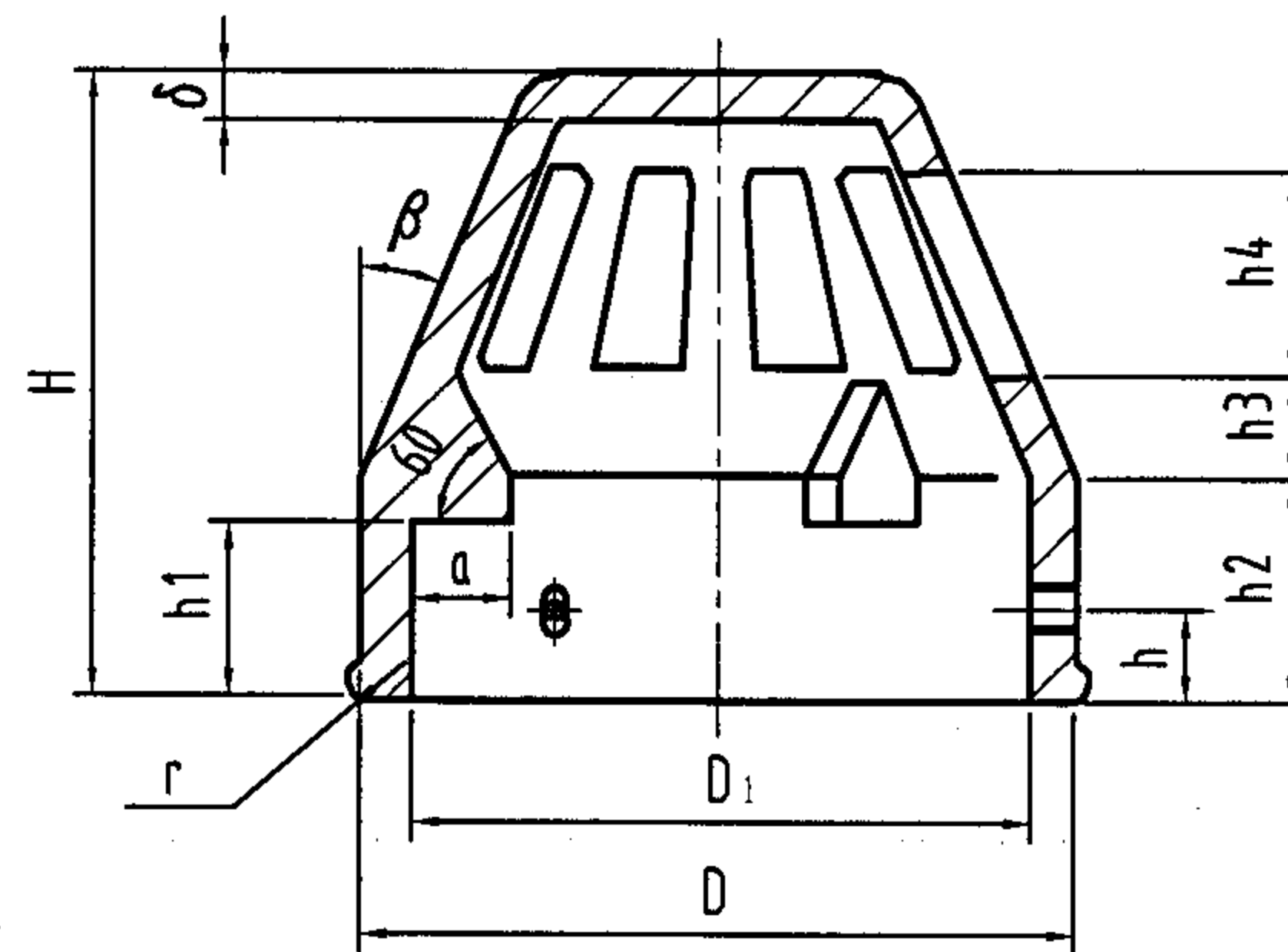
球状通气帽

尺寸表

DN	De	H	H1
75	75	76	26
100	110	105	35



安装图



尺寸表

说明:

- 1、铸件表面应光洁平整,通气孔无毛刺现象。
- 2、本图不适用于寒冷地区。
- 3、本图系根据江苏省通州市五佳铸锻总厂提供的技术资料编制。

DN	D	D1	H	h	h1	h2	h3	h4	a	b	b1	b2	α	β	δ	n	r
50	80	70	70	10	20	25	10	25	12	12	8	5	30°	20°	5	12	2
75	105	95	100	10	30	40	10	40	12	14	10	5	30°	20°	5	12	2
100	130	120	125	20	35	50	15	50	12	15	12	7	20°	20°	5	18	2.5
150	182	170	180	30	45	75	20	75	12	15	12	10	18°	20°	6	20	2.5

序号	名称	数量	材料或规格	备注
2	螺钉	3	ZCuZn38,M5×8	GB67-85
1	通气帽	1	HT150	

铸铁伸顶式通气帽（倒杯形）构造图 DN50—DN150

图集号

04S301

审核

冯旭东

冯旭东

校对

徐琴

徐琴

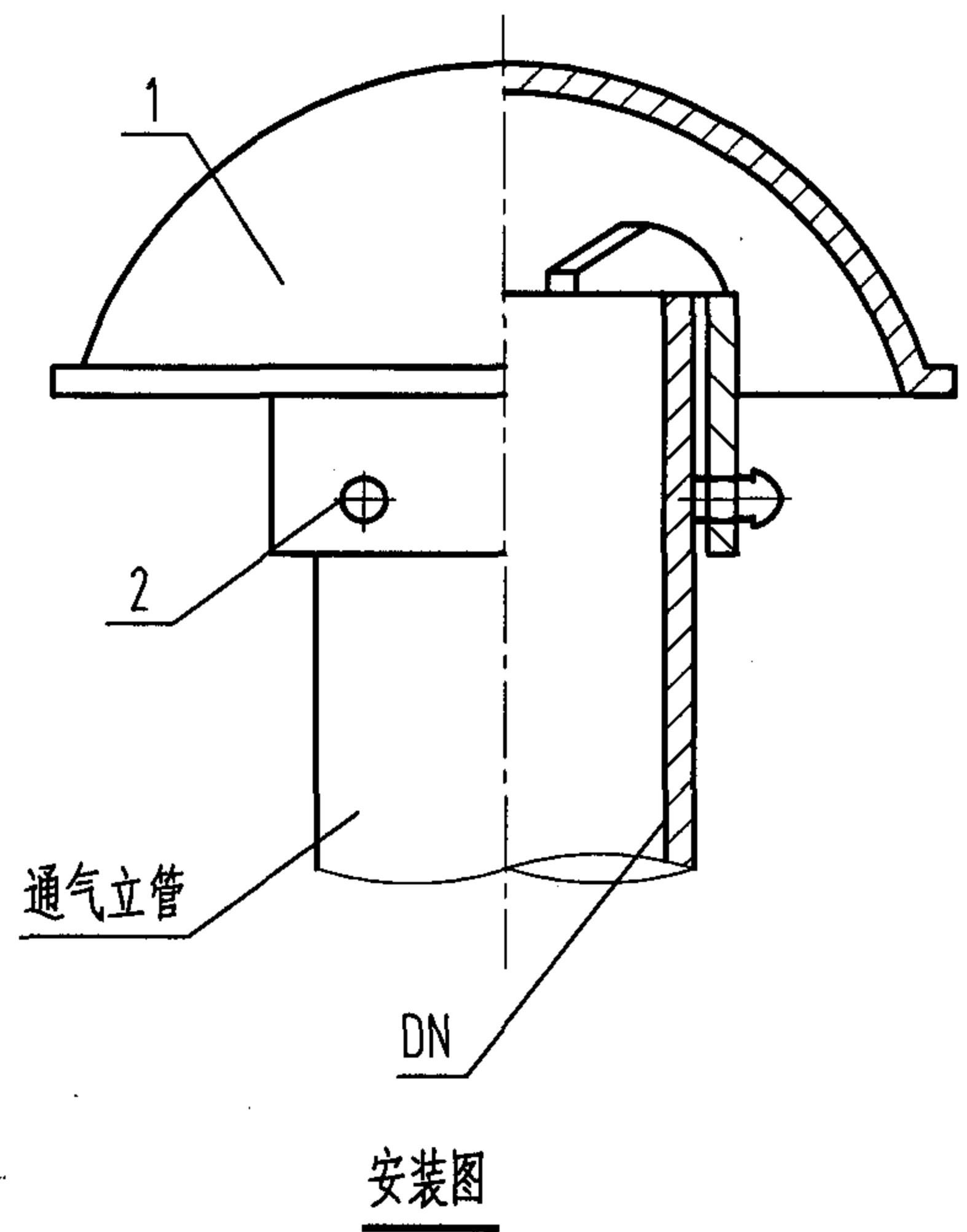
设计

郭亚鹏

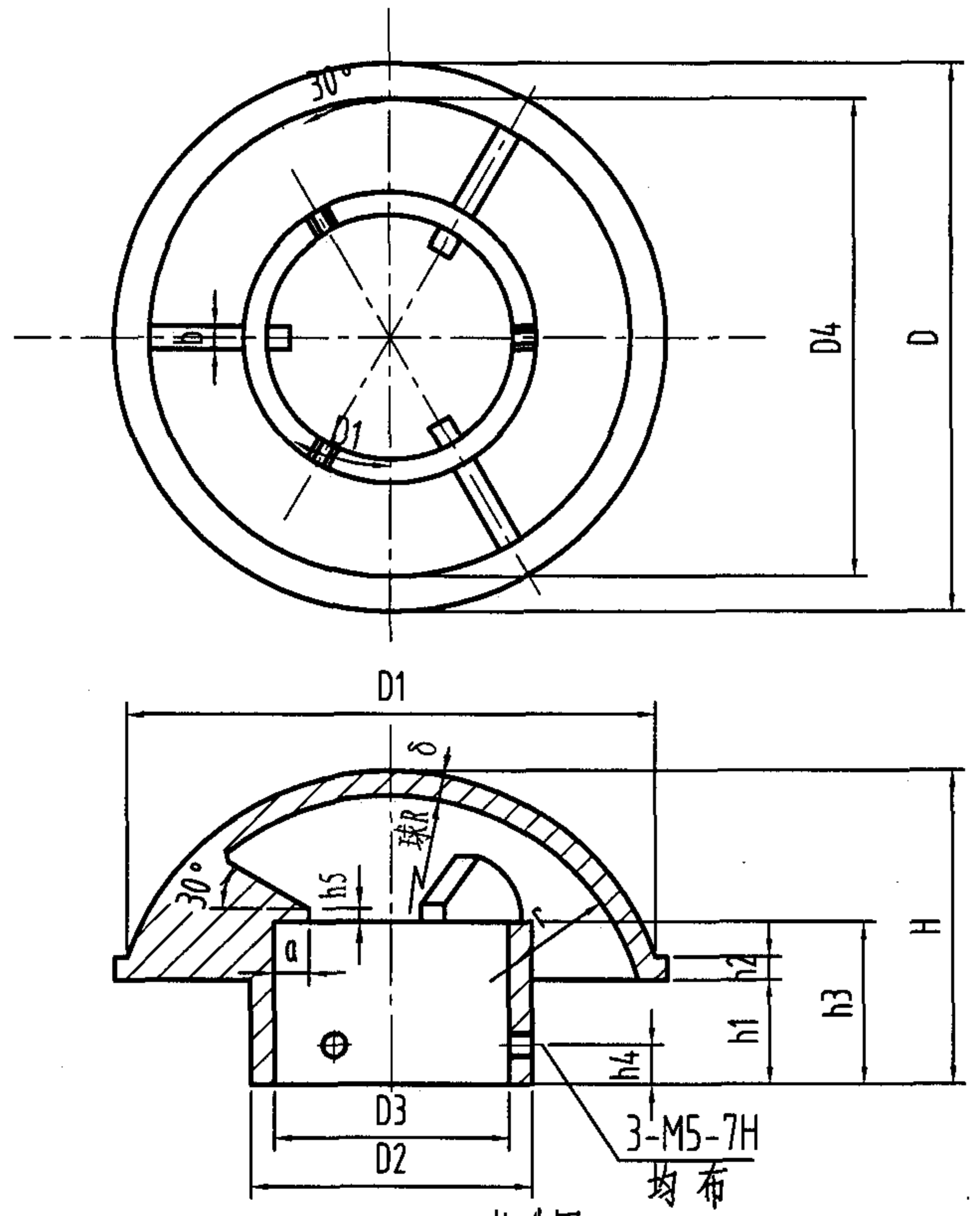
郭亚鹏

页

73



安装图



构造图

尺寸表

说明:

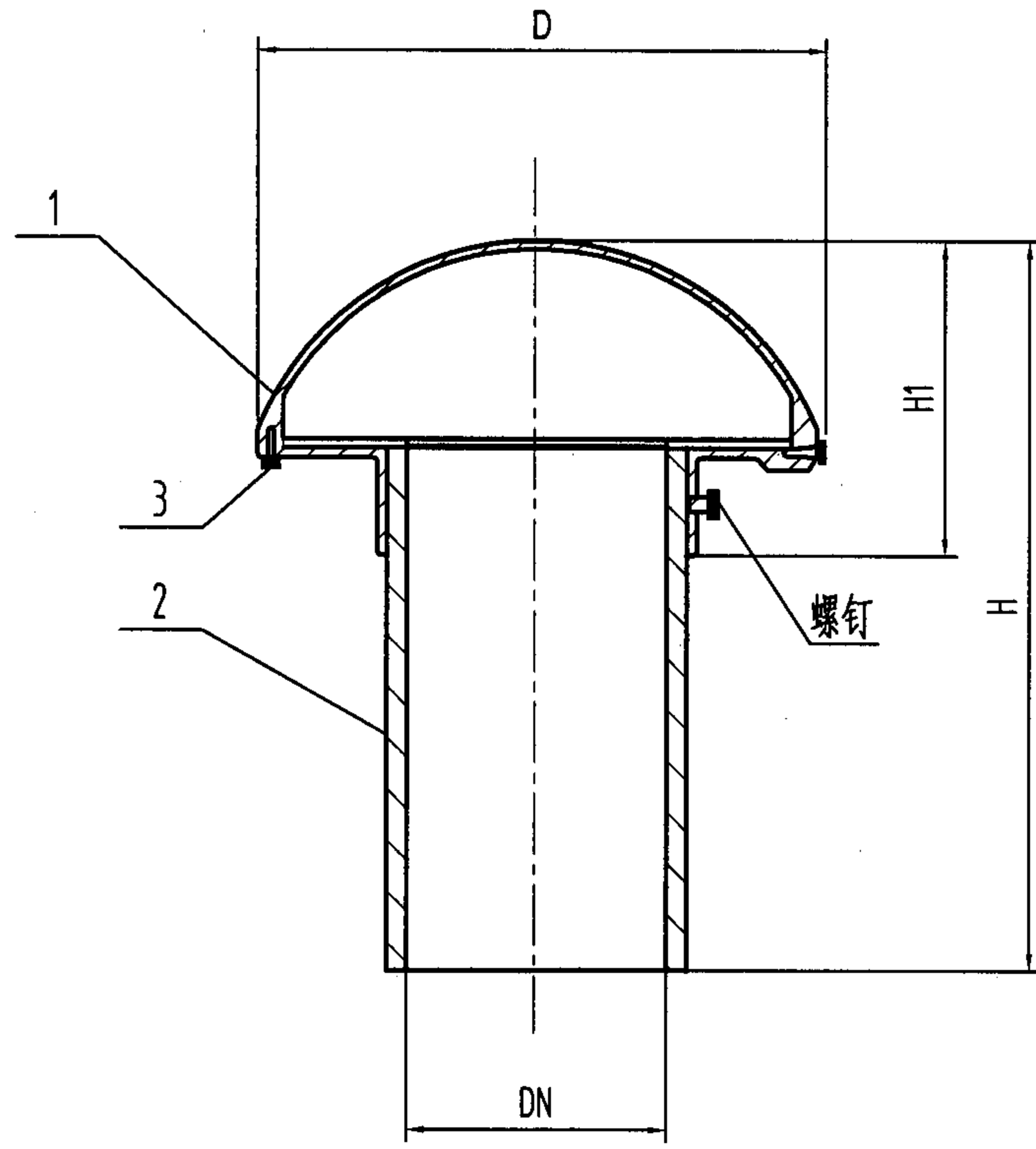
- 1、未注铸造圆角R2~4。
- 2、铸件表面需光洁无毛刺。
- 3、本图适用于寒冷地区。
- 4、本图系根据江苏省通州市五佳铸锻总厂及上海申利建筑构件厂提供的技术资料编制。

DN	D	D1	D2	D3	D4	H	h1	h2	h3	h4	h5	R	r	a	b	δ
50	142	136	80	70	126	80	25	6	40	10	5	90	40	10	5	5
75	166	160	105	95	150	90	30	6	45	10	5	110	45	10	5	5
100	196	190	130	120	180	110	40	8	55	20	5	130	55	12	7	5
150	266	260	182	170	250	125.5	45	8	60	20	5	200	60	12	10	5.5

序号	名称	数量	材料或规格	备注
2	螺钉	3	ZCuZn38,M5×8	GB57-85
1	通气帽	1	HT150	

铸铁伸顶式通气帽（蘑菇形）构造图 DN50—DN150

审核	冯旭东	冯旭东	校对	徐琴	徐琴	设计	郭亚鹏	郭亚鹏	图集号	04S301
页	74									



说明:

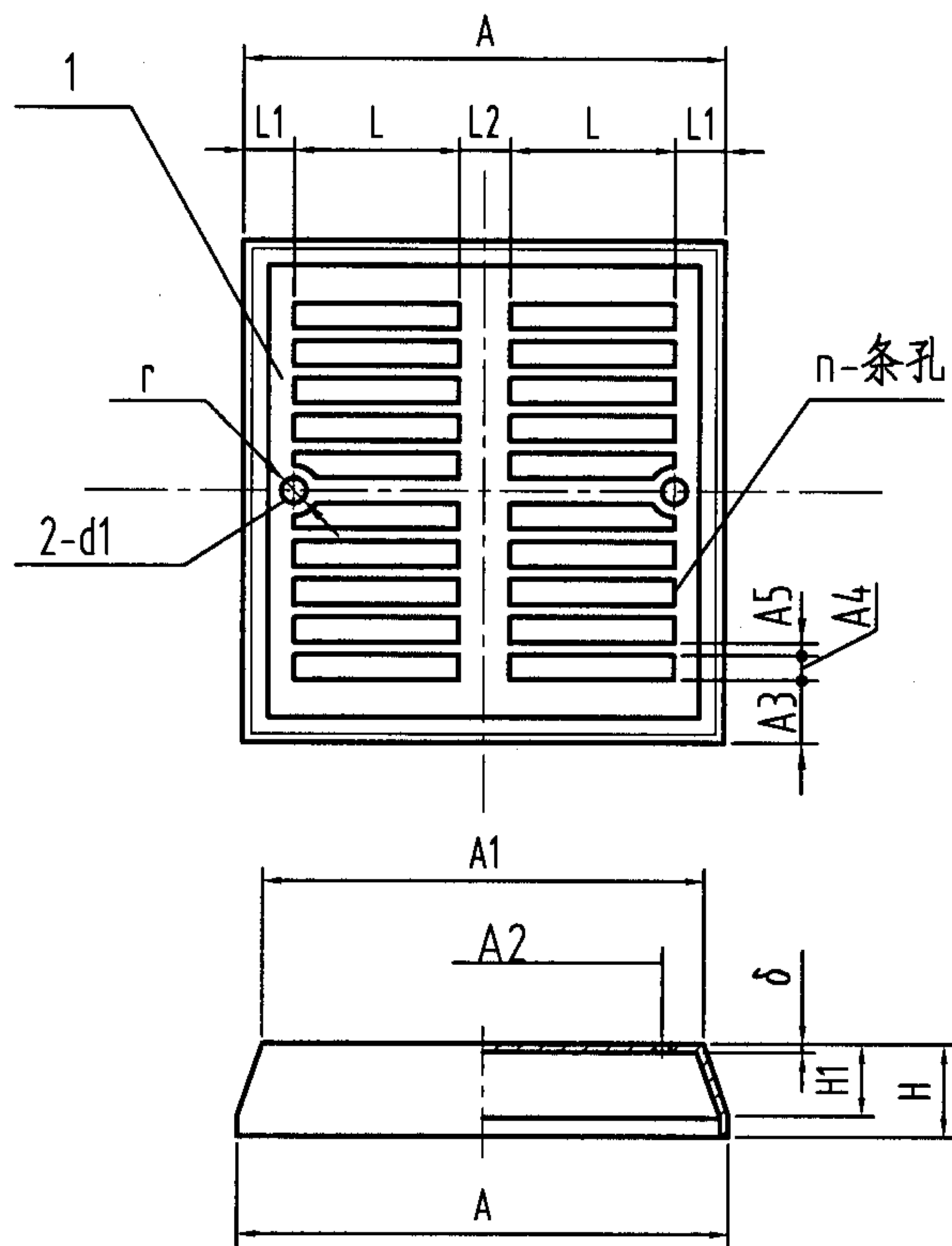
1. 铸件表面应光洁平整,通气孔无毛刺现象。
2. 本图不适用于寒冷地区。
3. 本图系根据江苏省通州市五佳铸锻总厂提供的技术资料编制。

安装图

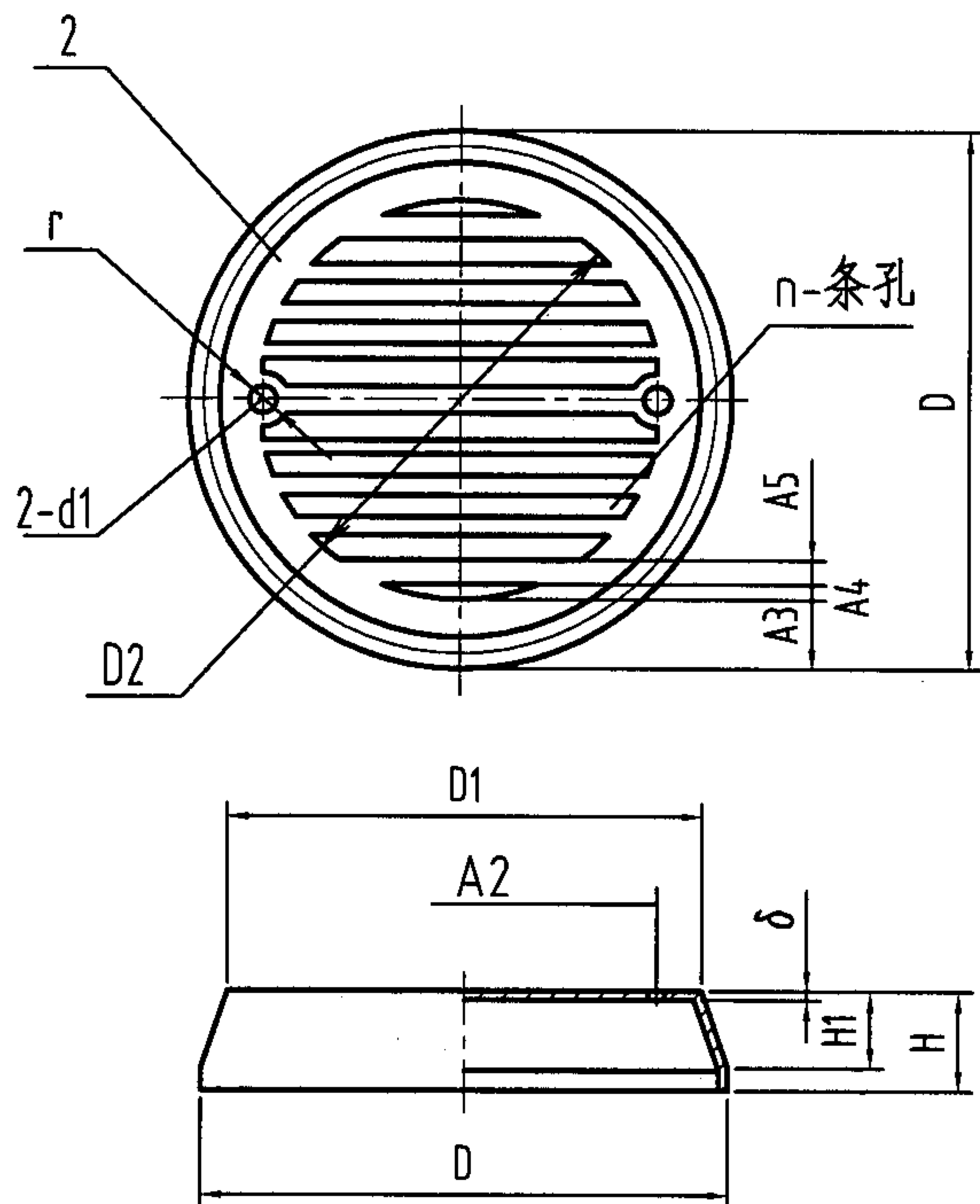
3	螺钉	3	ZCuZn38,M5×8	
2	连接管	1	HT150	
1	本体	1	铸铝	
序号	名称	数量	材料或规格	备注

DN	D	H1	H
75	230	90	230
100	250	110	250
150	300	125.5	300

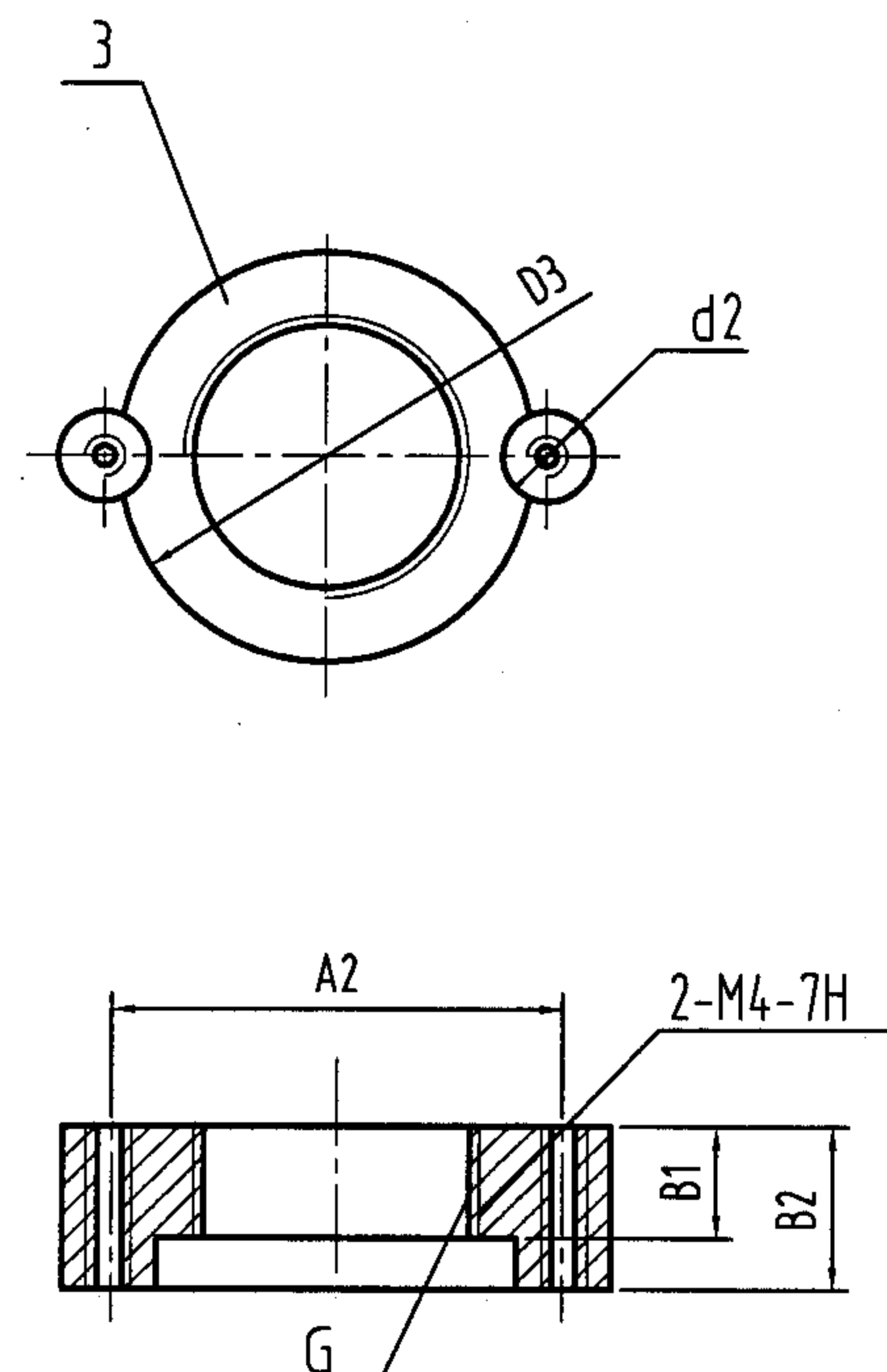
铸铝伸顶式通气帽 (蘑菇形) 构造图 DN75—DN150								图集号	04S301	
审核	冯旭东	冯旭东	校对	徐琴	徐琴	设计	郭亚鹏	郭亚鹏	页	75



方形通气盖板



圆形通气盖板



通气盖座

尺寸表

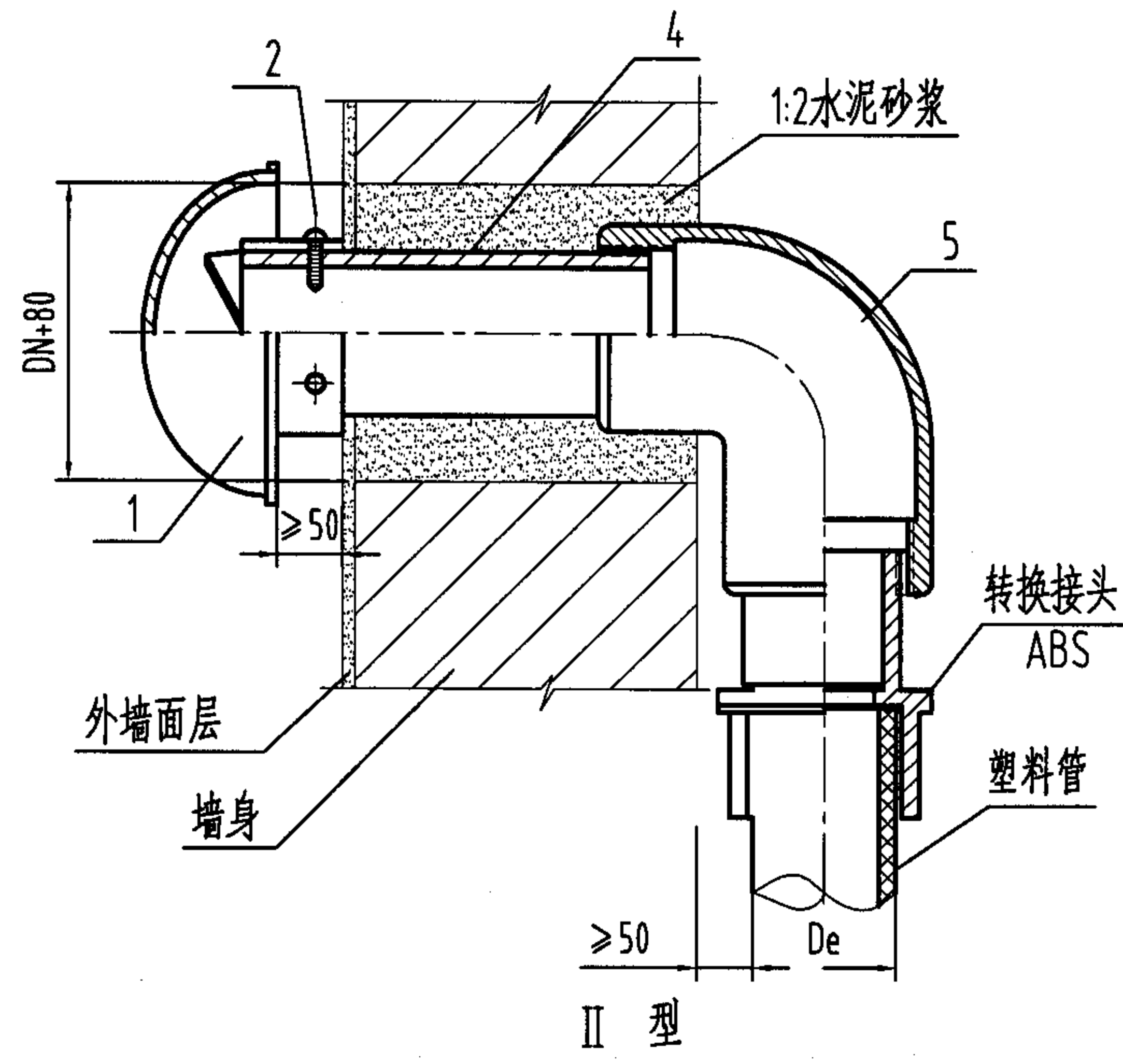
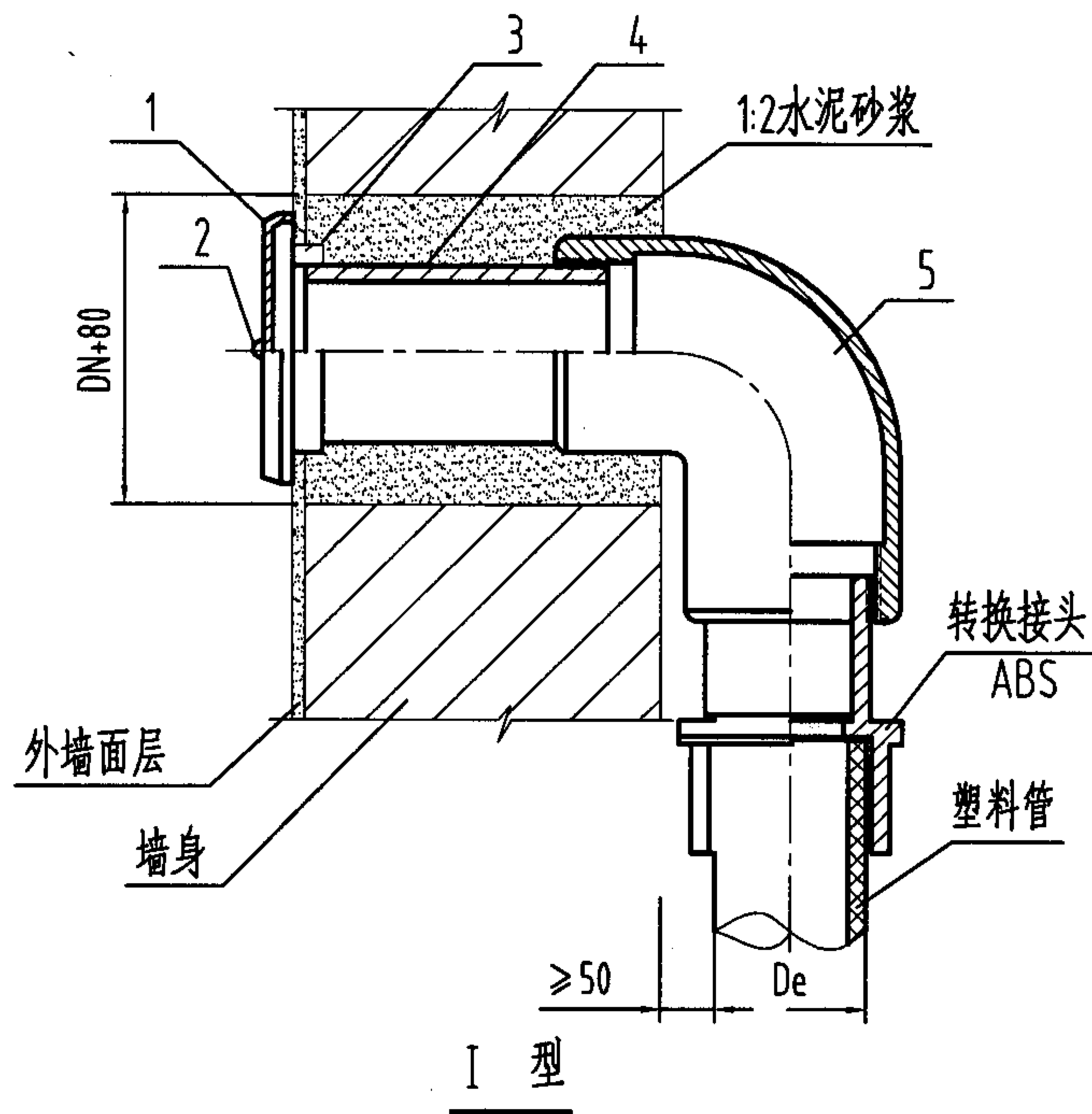
DN	A	A1	A2	A3	A4	A5	D	D1	D2	D3	L	L1	L2	d1	d2	B2	B1	H	H1	r	delta	G	n
50	110	100	80	11.5	6	3	110	100	87	70	41	11.5	5	4.5	10	30	20	11.5	9	6	1.5	2"	10
75	130	120	105	11.5	8	3	130	120	107	101	51	11.5	5	4.5	12	38	20	17.5	12	7	1.5	3"	10
100	170	150	132	19.5	9.5	4	170	150	135	128	62	19.5	7	4.5	14	52	30	24	18	8	2	4"	10
150	234	214	190	22	10	5	220	200	205	180	91	22	8	4.5	18	64	30	36	26	10	2	6"	14

序号	名称	数量	材料或规格	备注
3	通气盖座	1	HT150	
2	圆形通气盖板	1	1Cr18Ni9Ti	
1	方形通气盖板	1	1Cr18Ni9Ti	

说明：通气盖座材料也可采用工程塑料。

侧墙式通气帽构造图 DN50--DN150

图集号 04S301

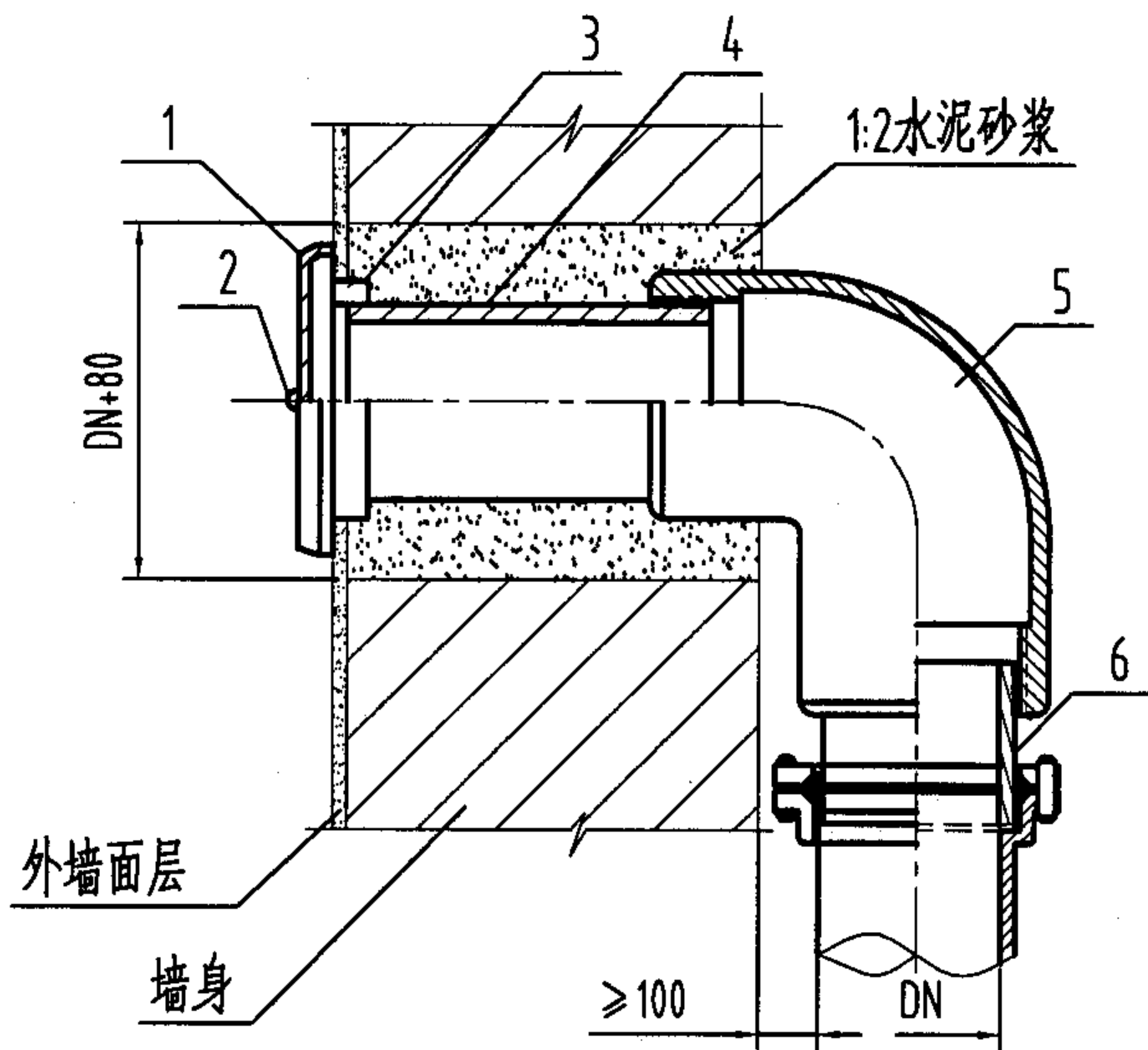


序号	名称	规格	I 型			II 型			
			材料	单位	数量	规格	材料	单位	数量
5	弯头		ZCuZn38	只	1	ZCuZn38	只	1	
4	短管		ZCuZn38	根	1	ZCuZn38	根	1	
3	通气盖座		HT150	个	1				
2	螺钉	M4x8	ZCuZn38	个	2	M6x16	ZCuZn38	个	3
1	通气盖板<帽>		1Cr18Ni9Ti	块	1		铸铝	个	1

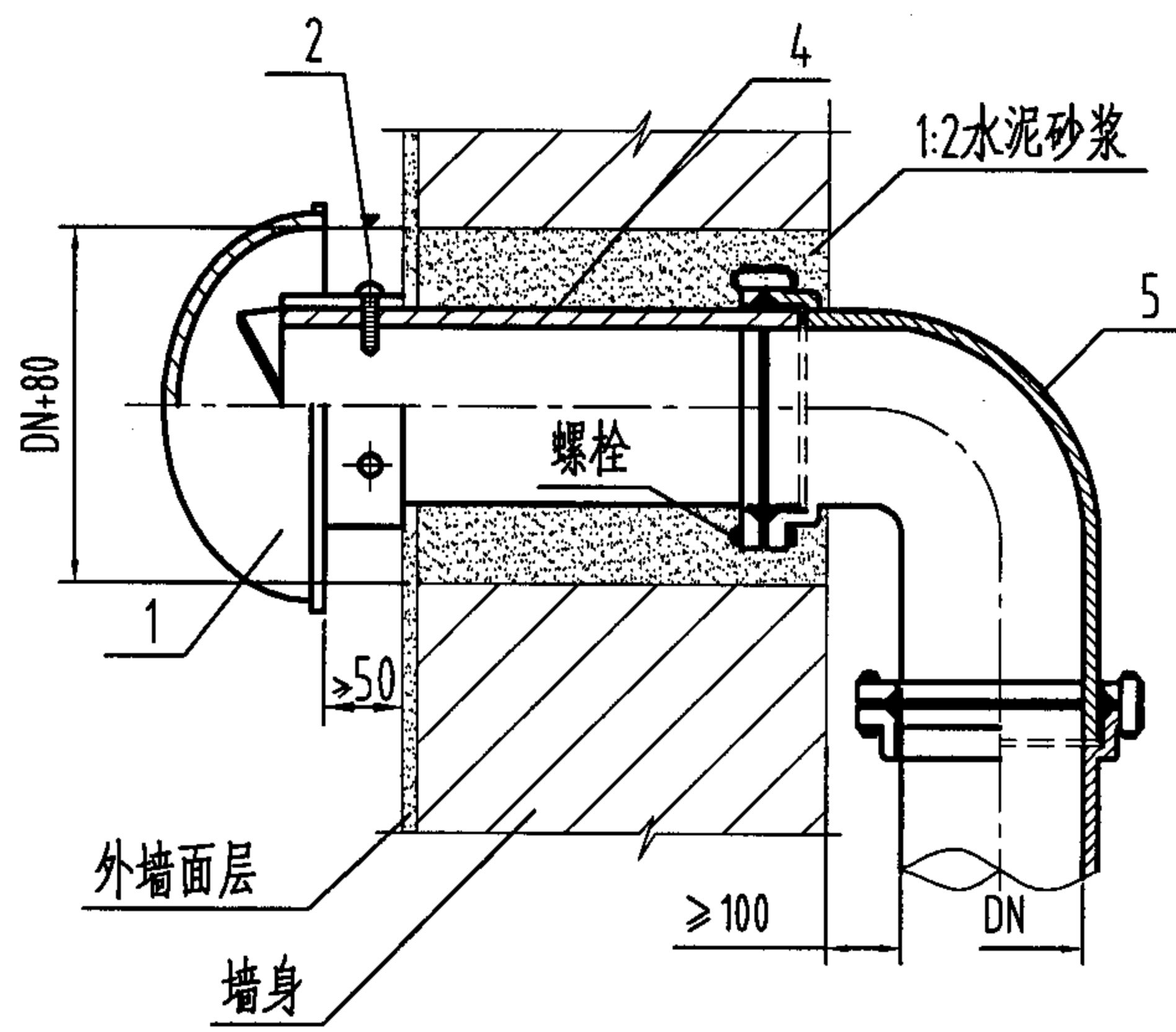
说明:

1. 本图适用于通气管从侧墙接至室外, 连通大气的场所。
2. II型采用蘑菇形通气帽水平安装, 螺钉应穿透通气管, 使其与通气管牢固连接。
3. 甲型连接方式为粘连, 适用于接管为硬聚氯乙烯(PVC-U)时的场所。

侧墙式通气帽(甲型)安装图 DN50~DN150								图集号	04S301
审核	冯旭东	冯旭东	校对	徐琴	徐琴	设计	刘华	页	77



I 型



II 型

6	短管		ZCuZn38	根	1				
5	弯头		ZCuZn38	只	1		HT150	只	1
4	短管		ZCuZn38	根	1		HT150	根	1
3	通气盖座		HT150	个	1				
2	螺钉	M4x8	ZCuZn38	个	2	M6x16	ZCuZn38	个	3
1	通气盖板<帽>		1Cr18Ni9Ti	块	1		铝	个	1
序号	名称	规格	材料	单位	数量	规格	材料	单位	数量
			I 型			II 型			

说明:

- 1、本图适用于通气管从侧墙接至室外，连通大气的场所。
- 2、II型采用蘑菇形通气帽水平安装，螺钉应穿透通气管，使其与通气管牢固连接。
- 3、乙型连接方式为法兰压盖承插，适用于接管为离心铸铁排水管时的场所。

侧墙式通气帽(乙型)安装图
DN50~DN150

图集号 04S301

审核 冯旭东

冯旭东

校对

徐琴

徐琴

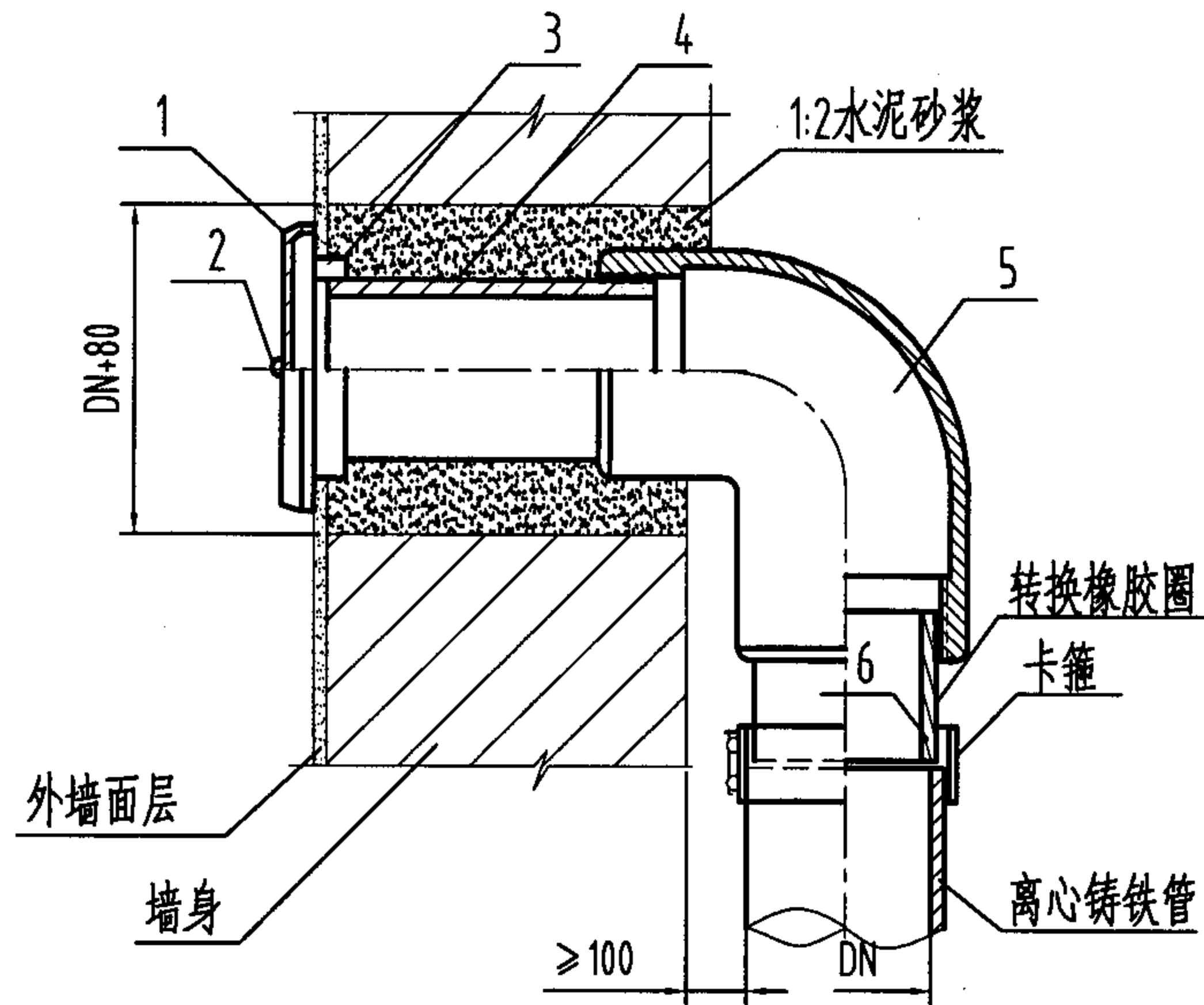
设计

刘华

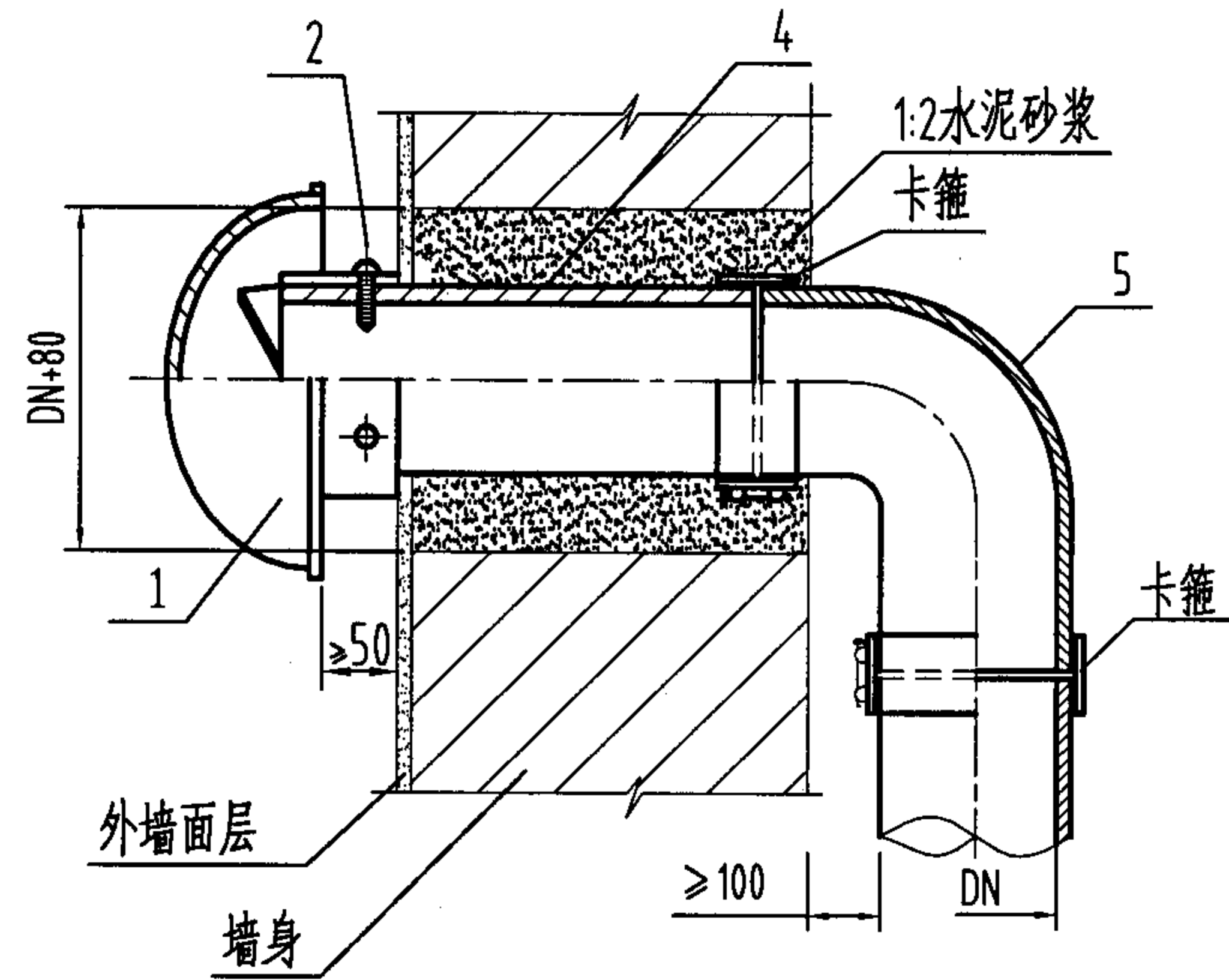
刘华

页

78



I 型



II 型

序号	名称	规格	I 型			II 型			
			材料	单位	数量	材料	单位	数量	
6	短管		ZCuZn38	根	1				
5	弯头		ZCuZn38	只	1	HT150	只	1	
4	短管		ZCuZn38	根	1	HT150	根	1	
3	通气盖座		HT150	个	1				
2	螺钉	M4x8	ZCuZn38	个	2	M6x16	ZCuZn38	个	3
1	通气盖板<帽>		1Cr18Ni9Ti	块	1		HT150或铝	个	1

说明:

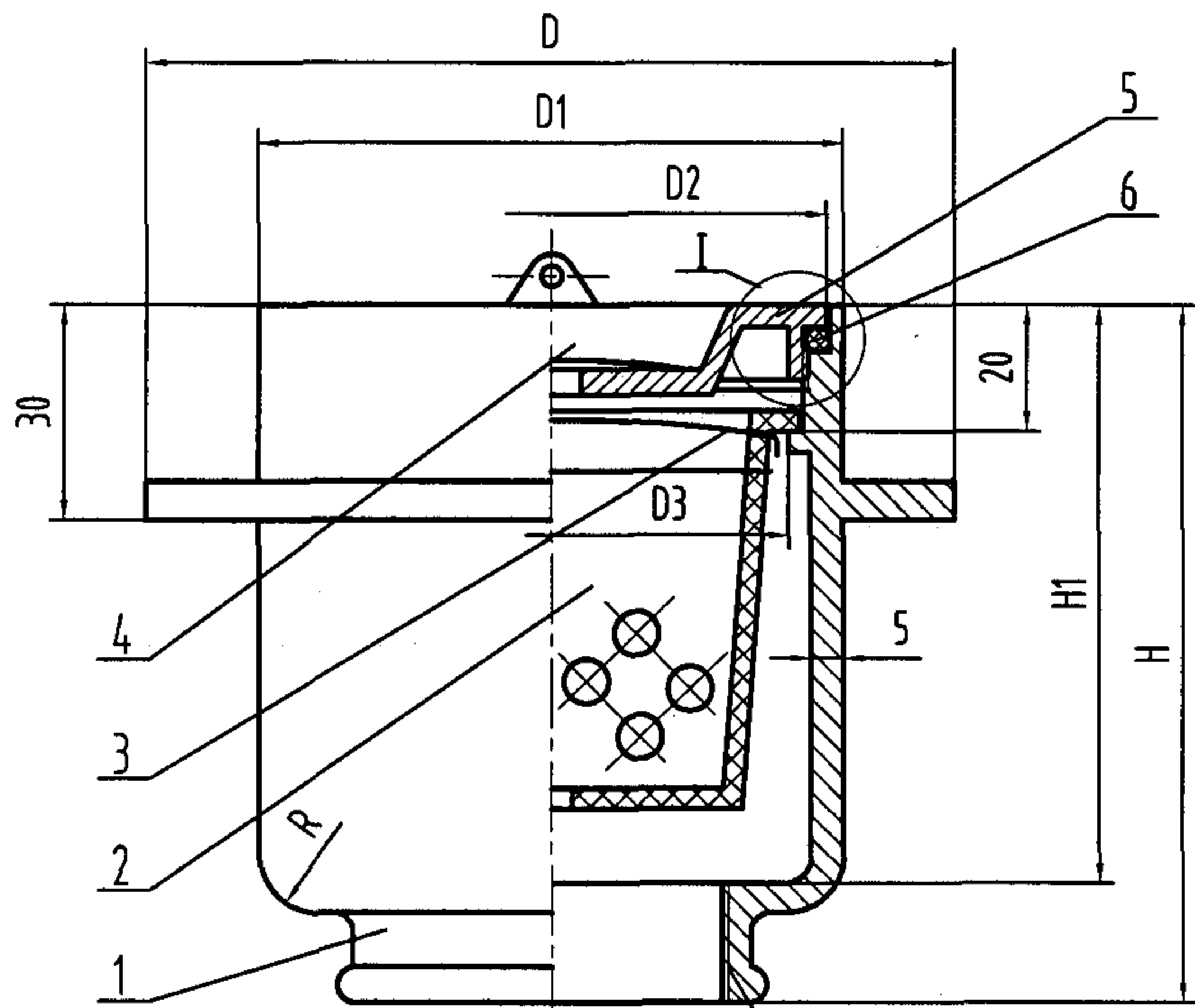
1. 本图适用于通气管从侧墙接至室外, 连通大气的场所。
2. II型采用蘑菇形通气帽水平安装, 螺钉应穿透通气管, 使其与通气管牢固连接。
3. 丙型连接方式为卡箍, 适用于接管为离心铸铁管时的场所。

侧墙式通气帽(丙型)安装图
DN50~DN150

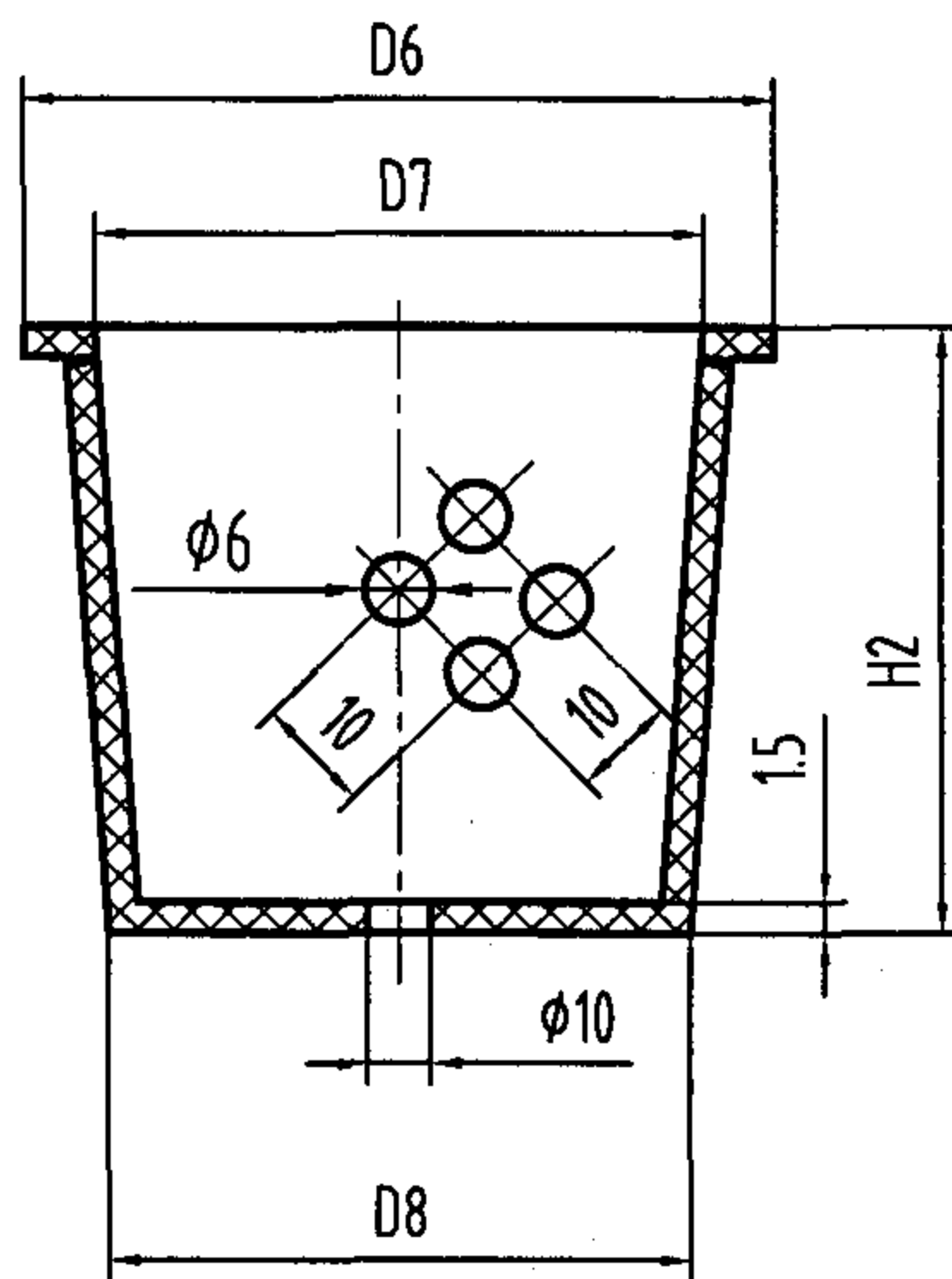
图集号 04S301

审核 冯旭东 冯旭东 校对 徐琴 设计 刘华

页 79



捕集器构造图



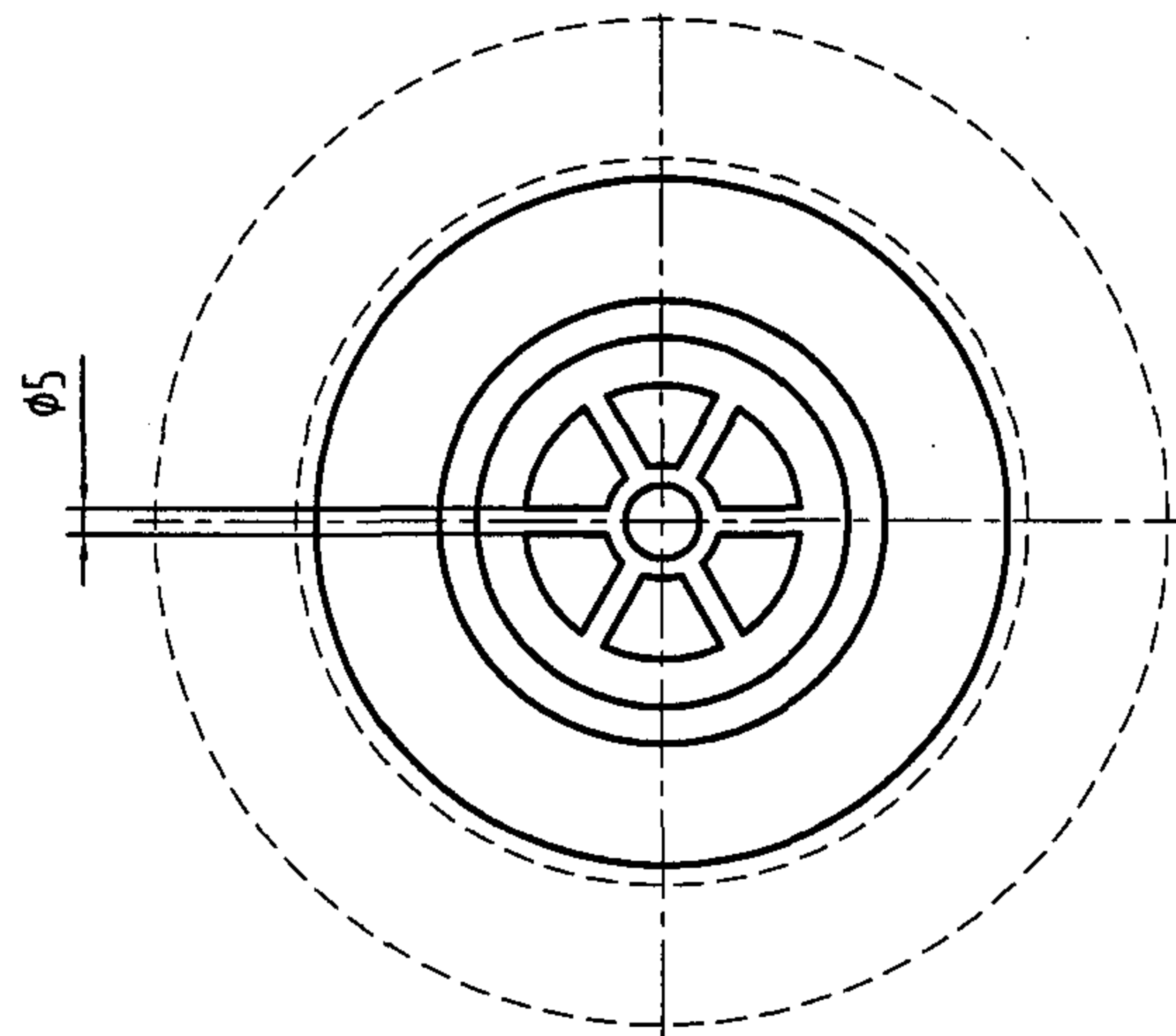
网筐

说明：
本图系根据上海申利建筑构件制造有限公司提供的技术资料编制。

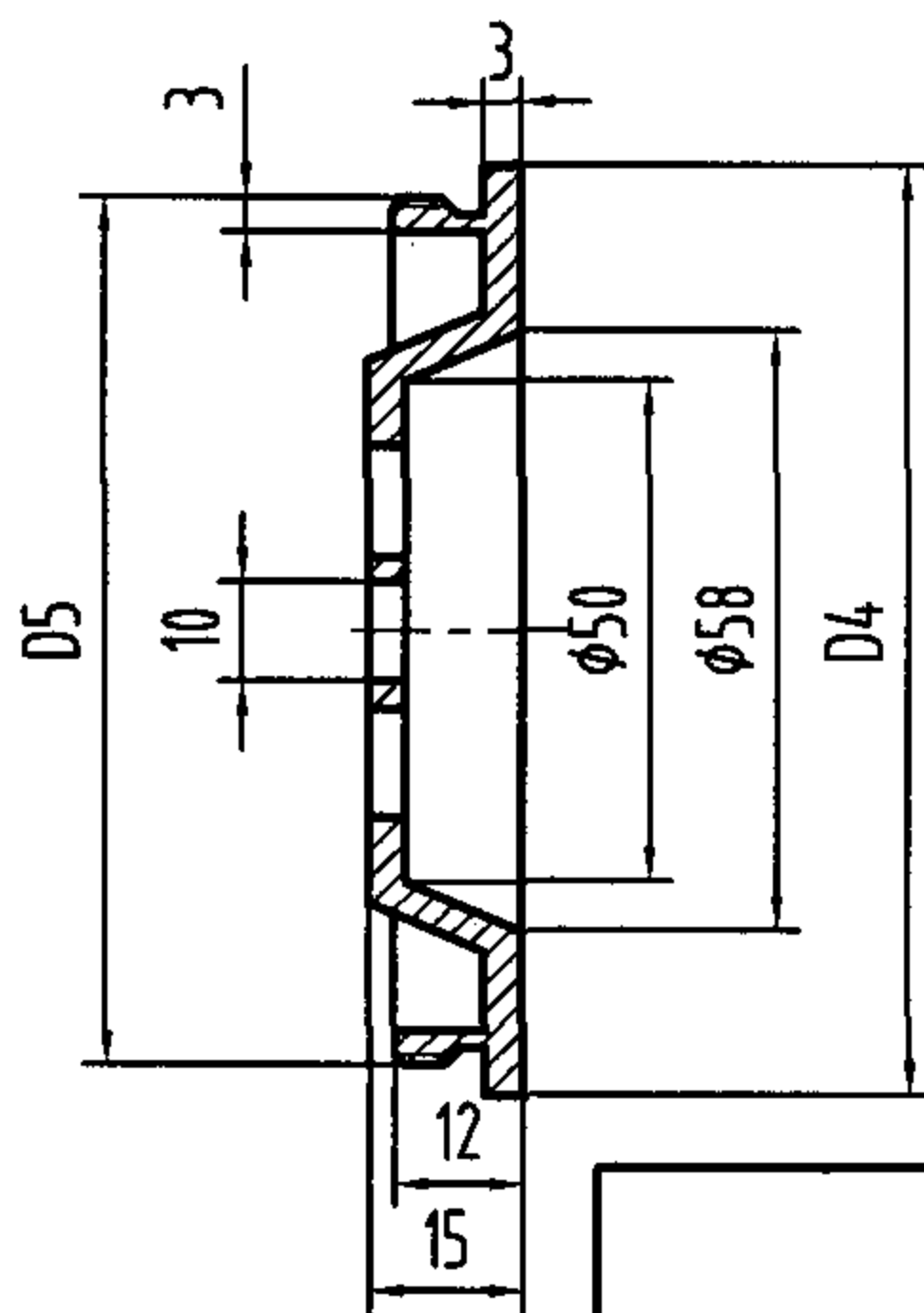
尺寸表

DN	D	D1	D2	D3	D4	D5	D6
50	140	100	96	80	94	90	88
75	190	150	146	130	144	140	138
100	240	200	196	180	194	190	188

DN	D7	D8	H	H1	H2	G	R
50	76	70	120	100	70	2"	10
75	126	115	145	120	90	3"	20
100	176	160	158	130	100	4"	30



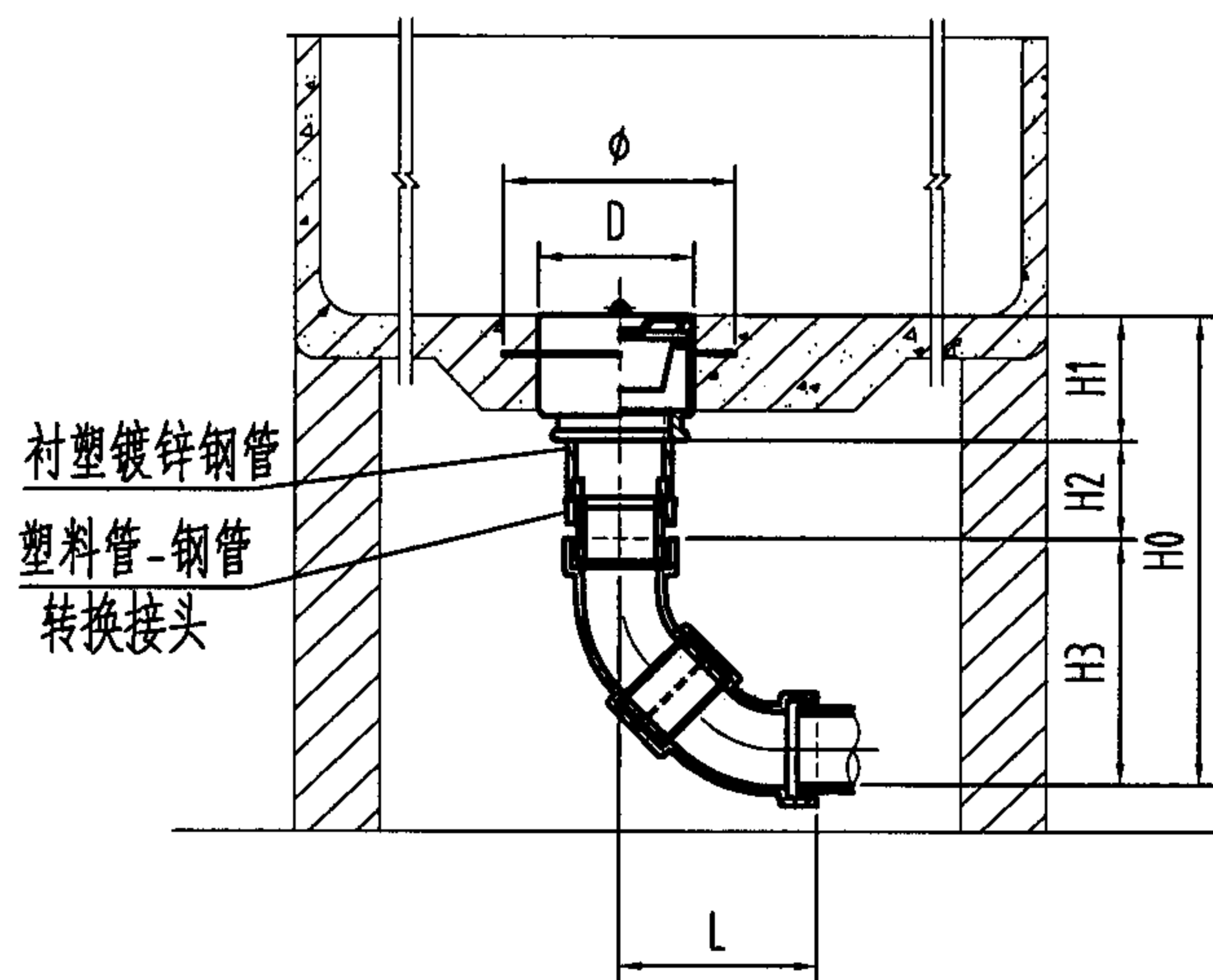
盖板



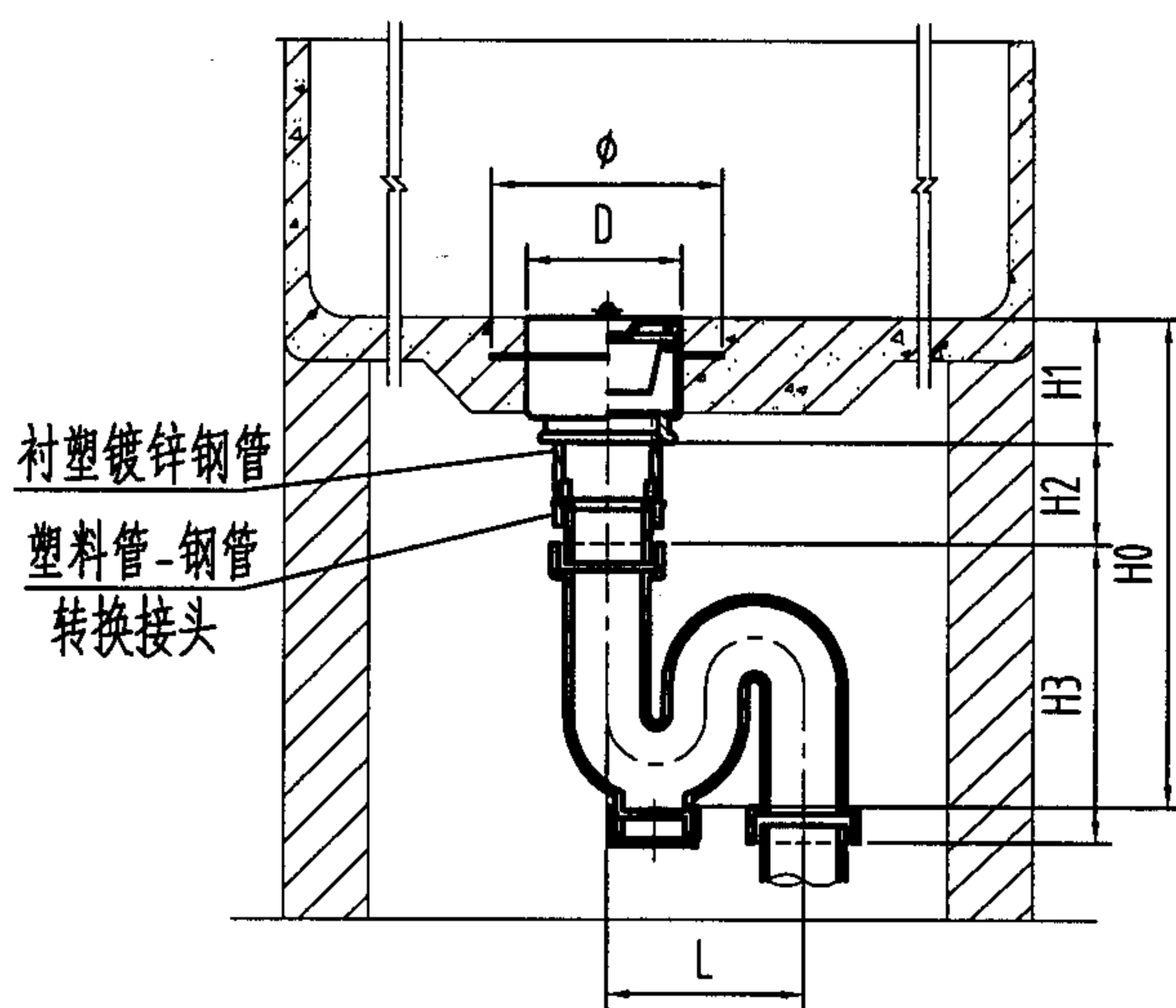
6	密封圈	1	O型, D6×φ3.5	
5	盖板	1	ZCuZn38	
4	橡皮塞	1	橡胶φ50	
3	吊攀	1	不锈钢丝φ2	
2	网筐	1	1Cr18Ni9或ABS	
1	壳体	1	HT150	
序号	名称	数量	材料或规格	备注

脏物捕集器（一）构造及配件图

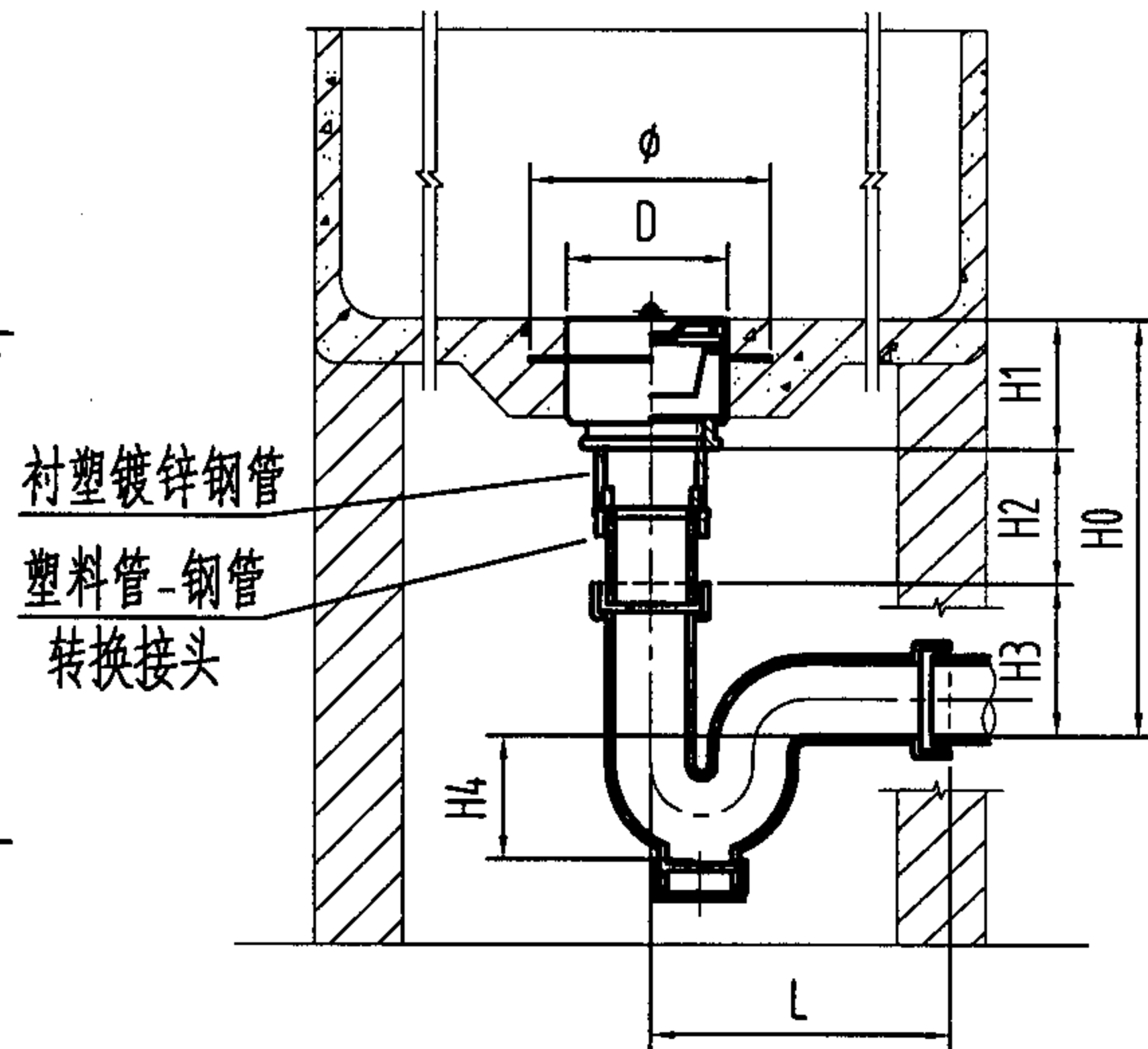
图集号 04S301



甲I型



甲II型



甲III型

说明

1. 本图适用于土建浇注的洗菜池和洗碗池。
2. 脏物捕集器应在土建捣制水池底板时埋入，底板预埋处厚度应 $\geq 100\text{mm}$ 。
3. 甲型连接方式为粘接，适用于接管为硬聚氯乙烯(PVC-U)管时的场所。
4. 甲I型适用于排入明沟的场所，可用 90° 弯头代替，尺寸见 $H0'$ 、 $H3'$ 、 L' 。
5. 塑料管-钢管转换接头与脏物捕集器可配套供应。
6. 甲II型和甲III型安装方式中的S弯和P弯尺寸系根据福建省亚通塑胶有限公司资料编制。

尺寸表

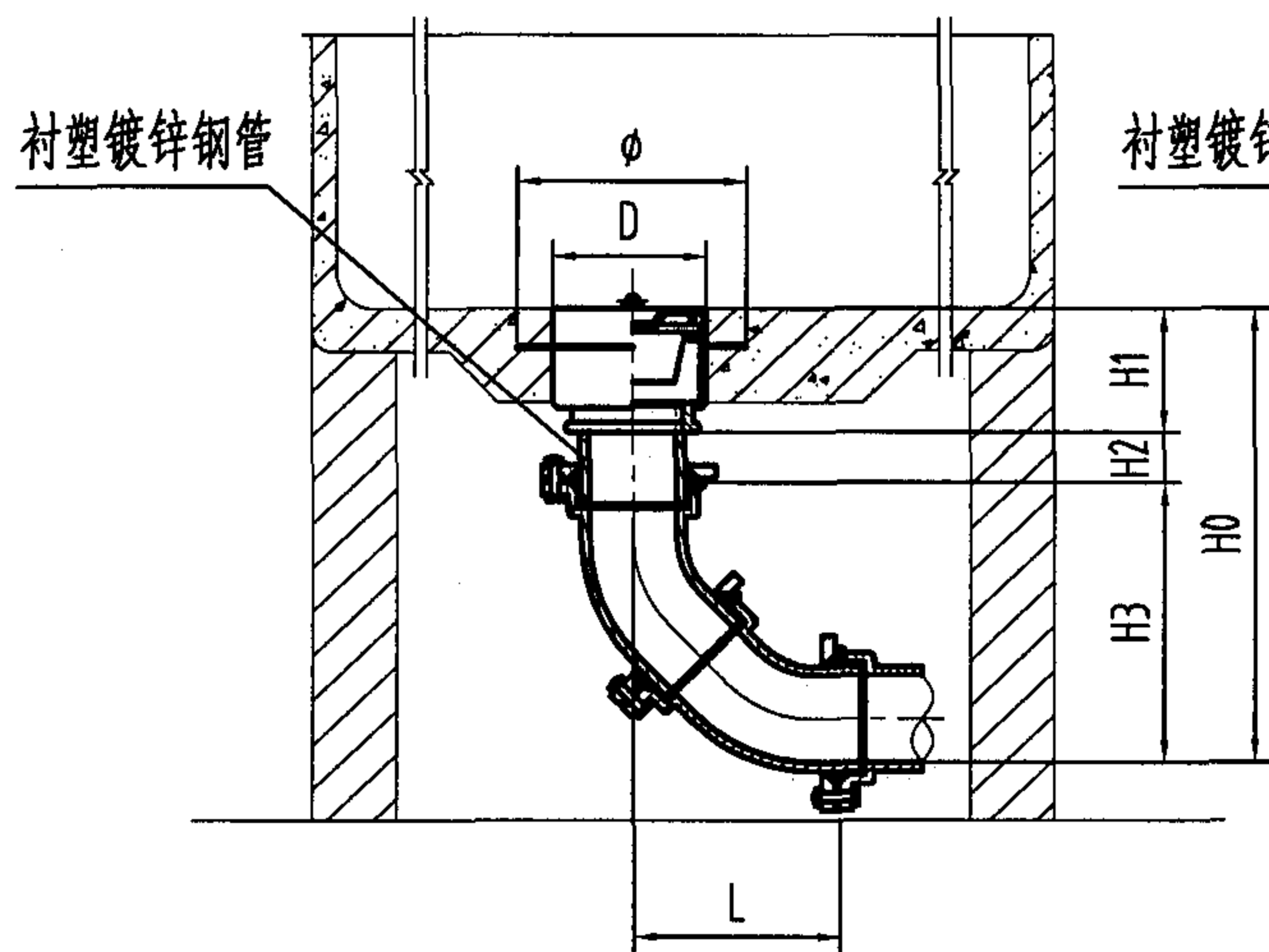
DN	H1	甲I型							甲II型				甲III型					D	φ
		H0	H0'	H2	H3	H3'	L	L'	H0	H2	H3	L	H0	H2	H3	H4	L		
50	120	≥ 383	≥ 335	≥ 150	113	65	89	65	≥ 375	≥ 150	105	180	≥ 265	≥ 150	-5	110	160	100	140
75	145	≥ 474	≥ 390	≥ 155	174	90	138	90	≥ 450	≥ 155	150	285	≥ 302	≥ 155	2	148	230	150	190
100	158	≥ 548	≥ 508	≥ 160	230	118	176	118	≥ 538	≥ 160	220	340	≥ 353	≥ 160	35	185	310	200	240

脏物捕集器 (一) 安装图 (甲型)

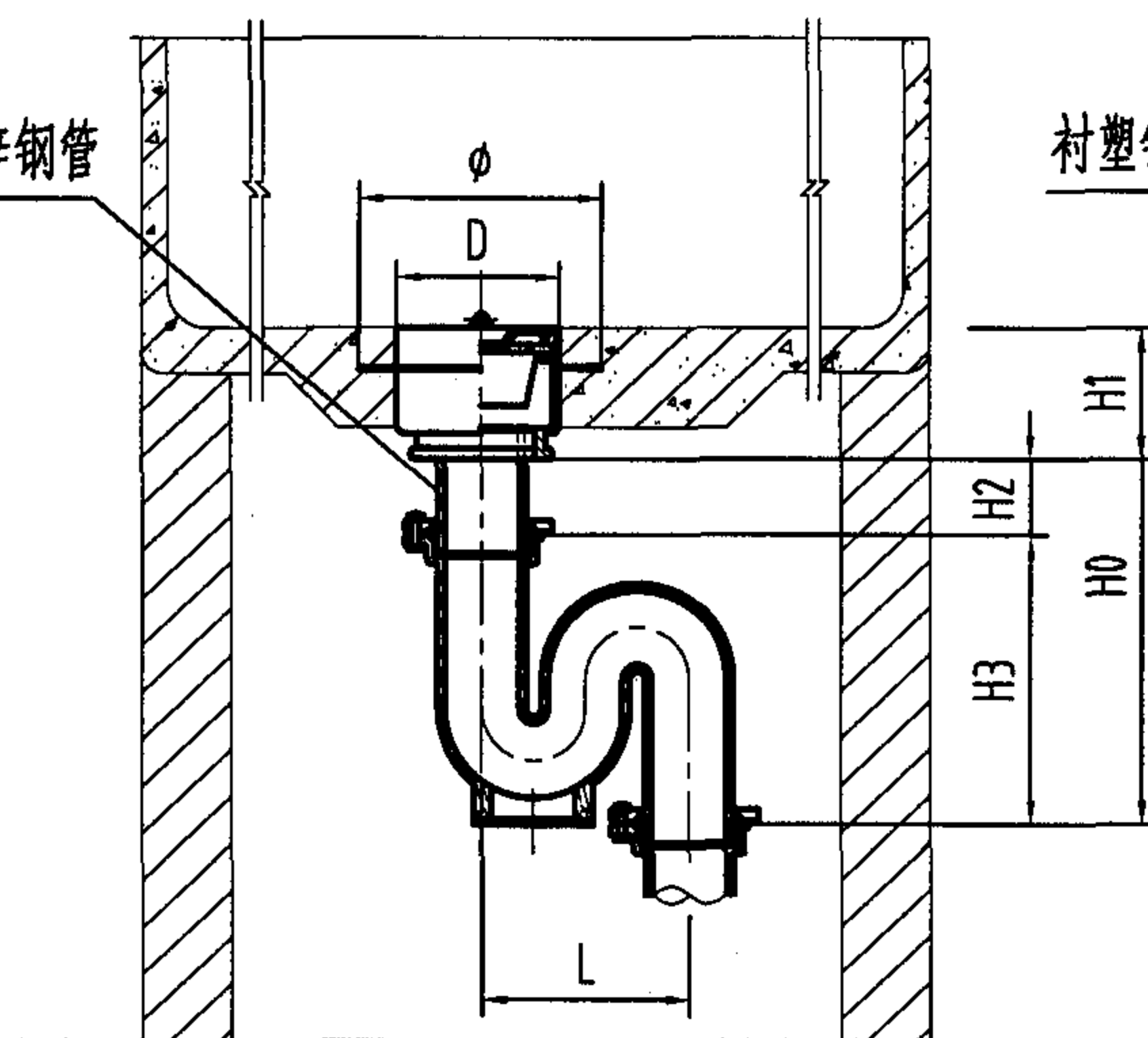
图集号 04S301

审核 冯旭东 冯旭东 校对 徐琴 徐琴 设计 李云贺 李云贺

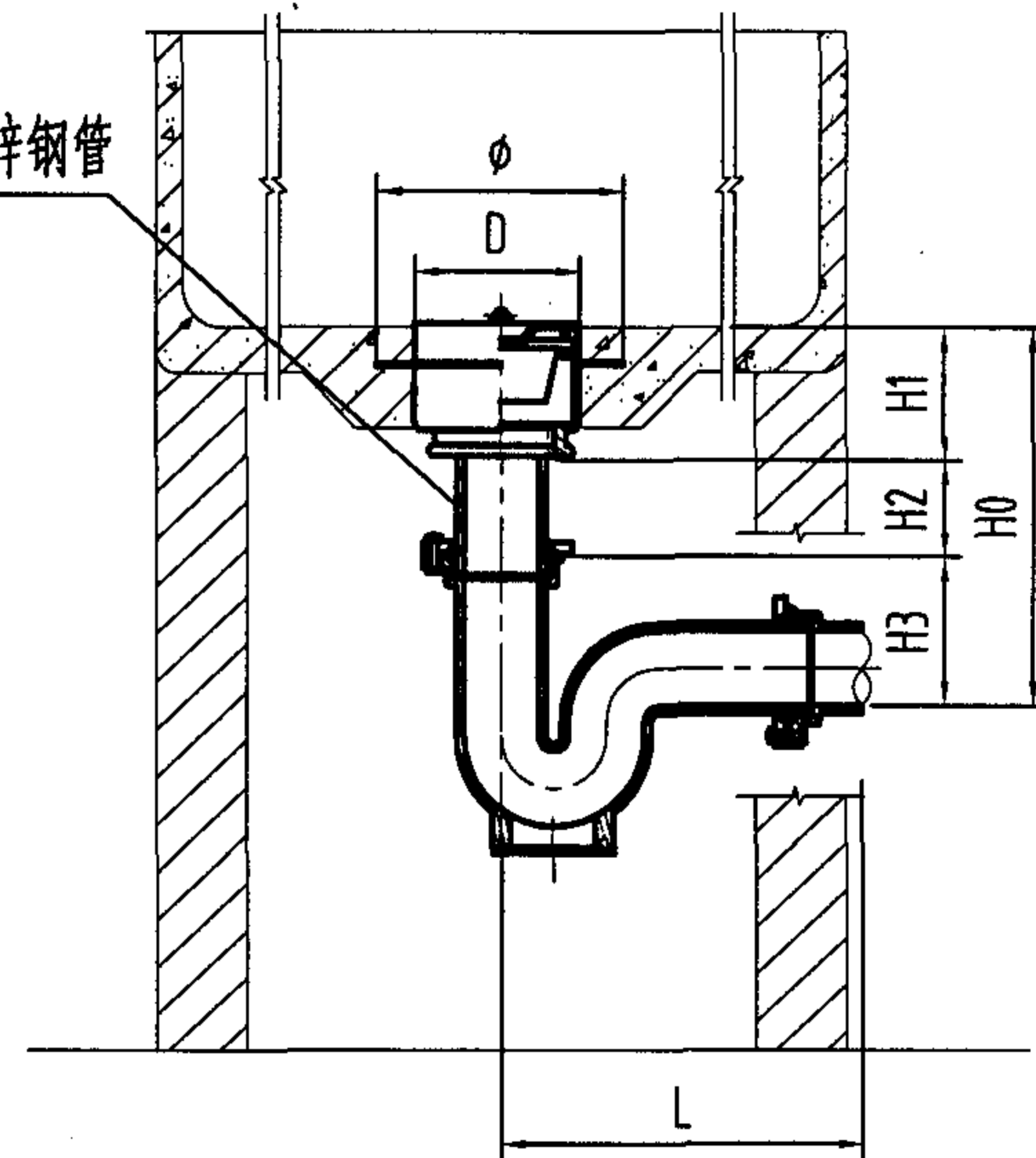
页 81



乙I型



乙II型



乙III型

尺寸表

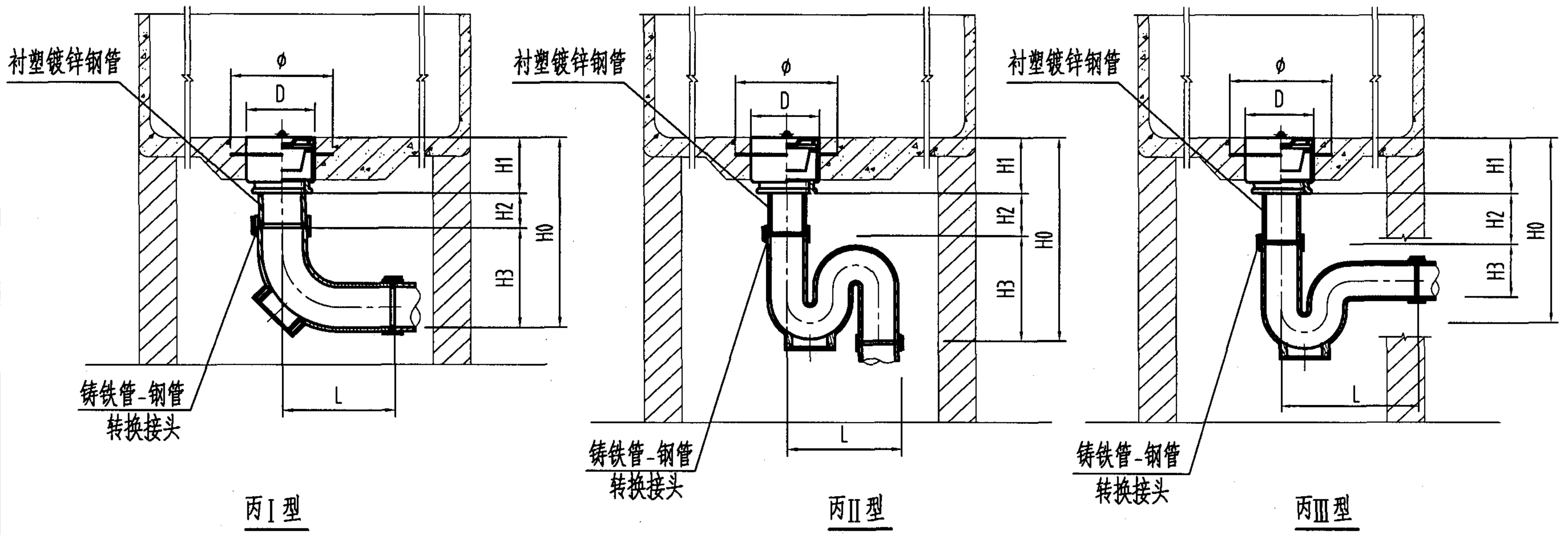
DN	H1	乙I型				乙II型				乙III型				D	φ
		H0	H2	H3	L	H0	H2	H3	L	H0	H2	H3	L		
50	120	≥435	≥110	205	251	≥430	≥110	200	200	≥305	≥110	75	230	100	140
75	145	≥492	≥115	232	284	≥525	≥115	265	252	≥350	≥115	90	295	150	190
100	158	≥534	≥120	256	308	≥610	≥120	332	302	≥410	≥120	132	357	200	240

说明

1. 本图适用于土建浇注的洗菜池和洗碗池。
2. 脏物捕集器应在土建捣制水池底板时埋入，底板预埋处厚度应 $\geq 100\text{mm}$ 。
3. 乙型连接方式为法兰压盖承插，适用于接管为离心铸铁管时的场所。
4. 乙I型适用于排入明沟的场所。

脏物捕集器 (一) 安装图 (乙型)

图集号 04S301



尺寸表

DN	H1	丙 I 型				丙 II 型				丙 III 型				D	φ
		H0	H2	H3	L	H0	H2	H3	L	H0	H2	H3	L		
50	120	≥ 416	≥ 150	146	121	≥ 607	≥ 150	337	140	≥ 443	≥ 150	173	180	100	140
75	145	≥ 487	≥ 155	187	150	≥ 687	≥ 155	387	196	≥ 500	≥ 155	200	225	150	190
100	158	≥ 539	≥ 160	221	170	≥ 762	≥ 160	444	240	≥ 548	≥ 160	230	300	200	240

说明

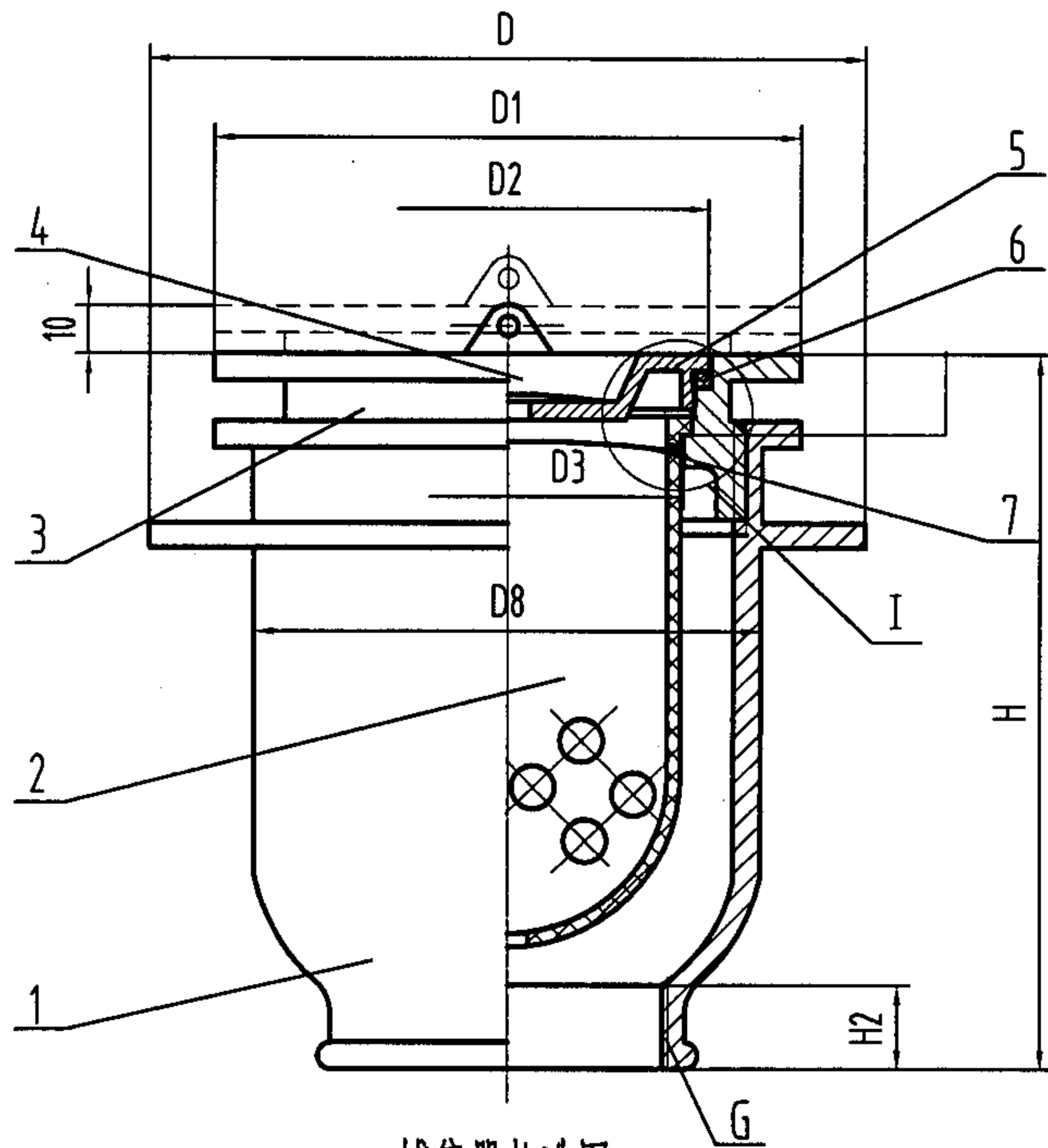
1. 本图适用于土建浇注的洗菜池和洗碗池。
2. 脏物捕集器应在土建捣制水池底板时埋入，底板预埋处厚度应≥100mm。
3. 丙型连接方式为卡箍，适用于接管为离心铸铁管时的场所。
4. 铸铁管-钢管转换接头与脏物捕集器可配套供应。
5. 丙I型适用于排入明沟的场所。

说明：
本图系根据上海申利建筑构件制造有限公司提供的技术资料编制。

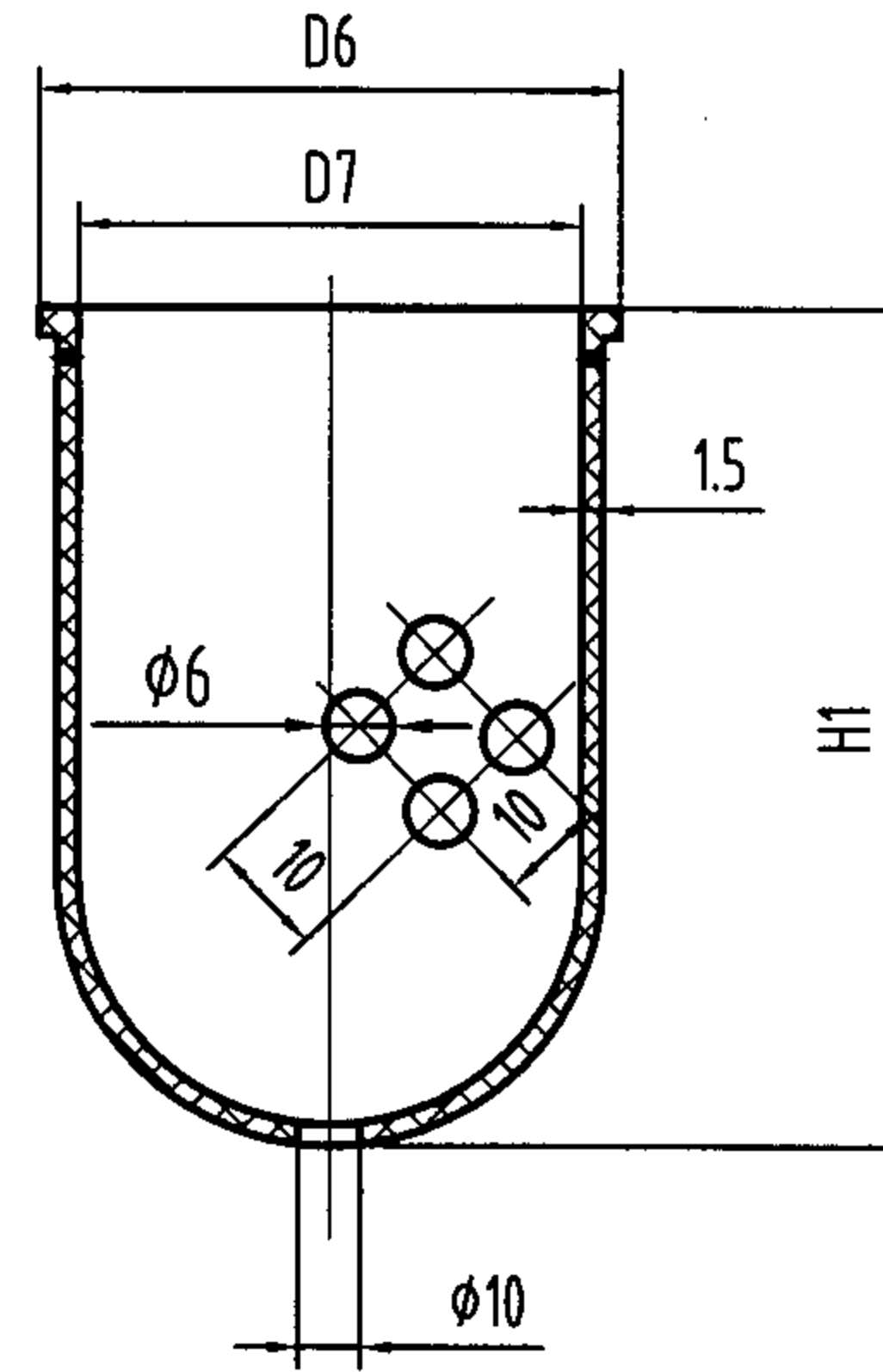
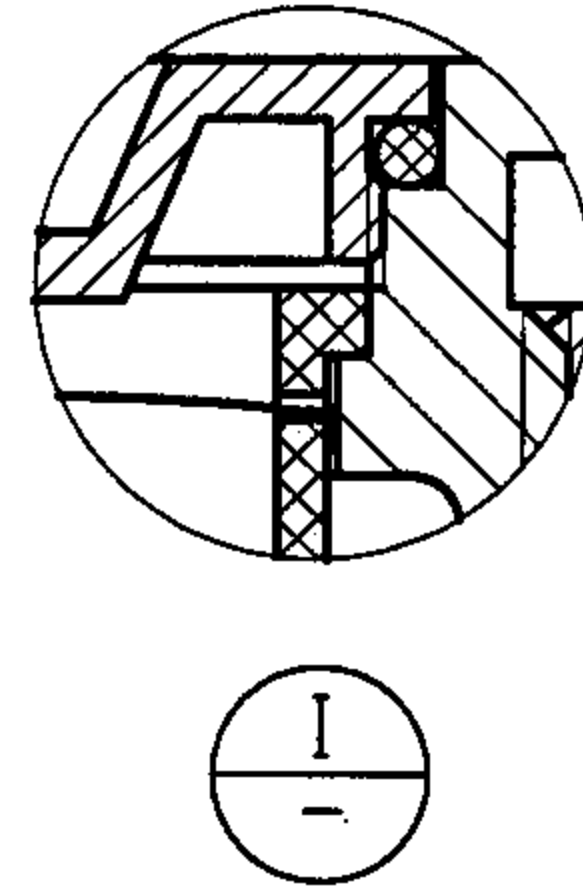
尺寸表

DN	D	D1	D2	D3	D4	D5	D6
50	140	110	90	80	88	90	88
75	190	145	115	130	113	140	138
100	240	200	160	180	158	190	188

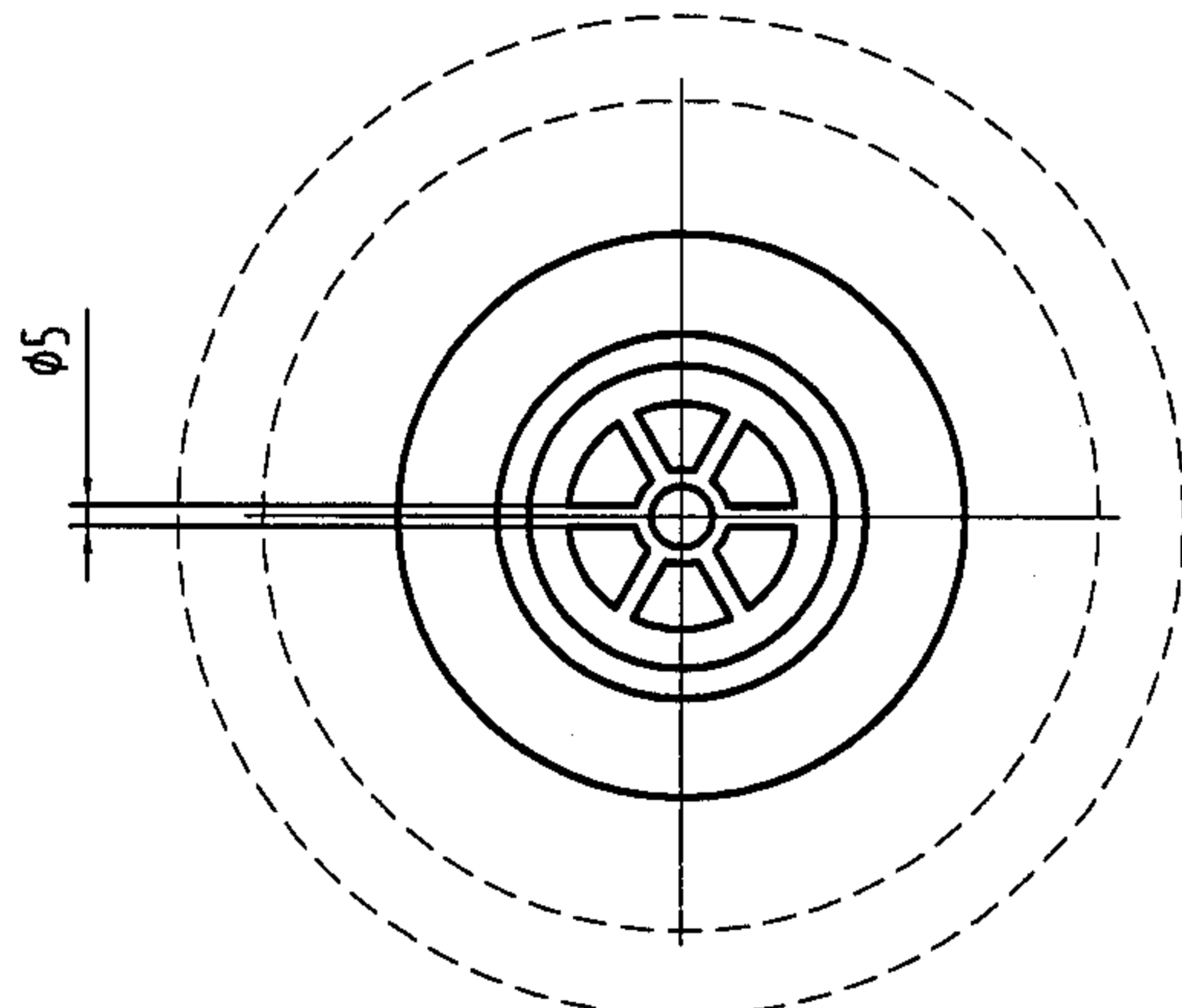
DN	D7	D8	H	H1	H2	G
50	70	100	132	80	20	2"
75	120	150	150	95	25	3"
100	170	200	170	110	28	4"



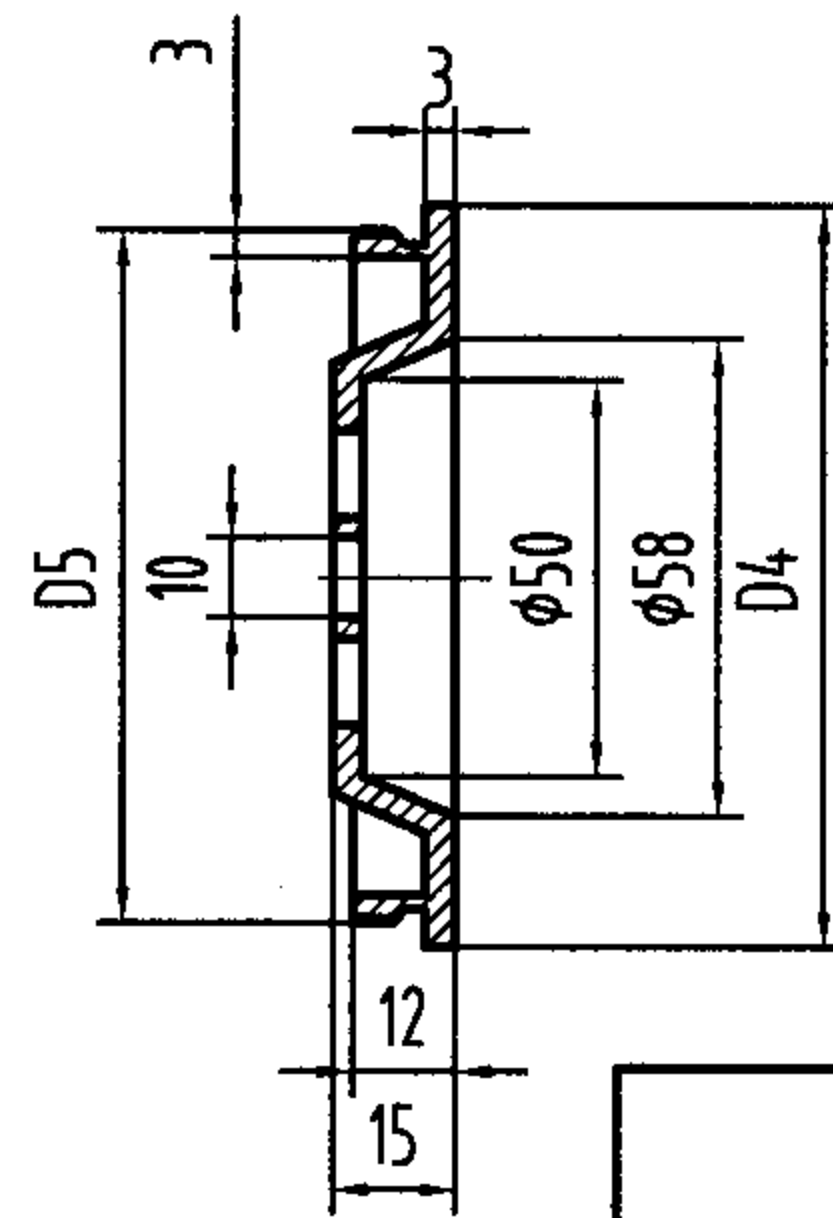
捕集器构造图



网筐



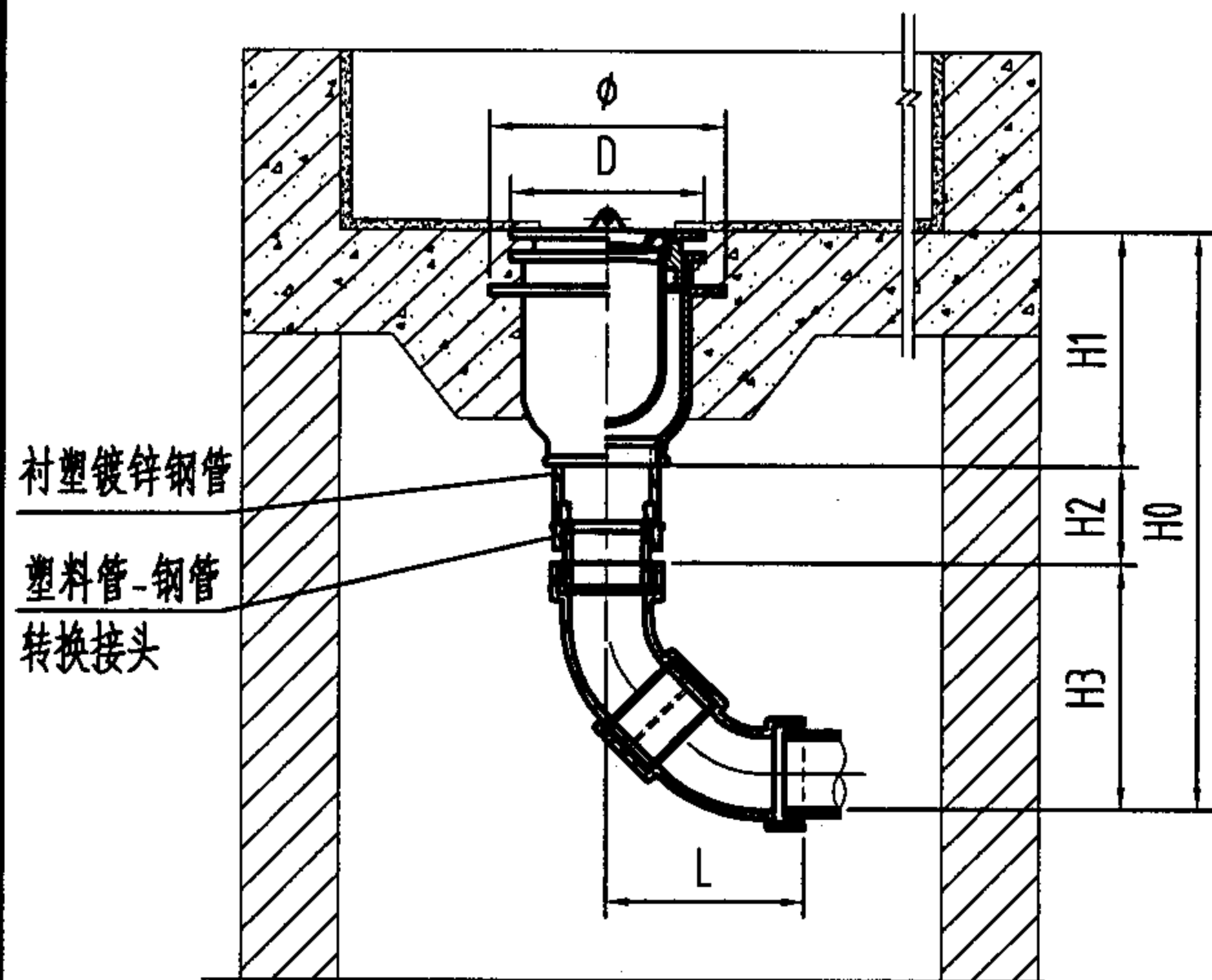
盖板



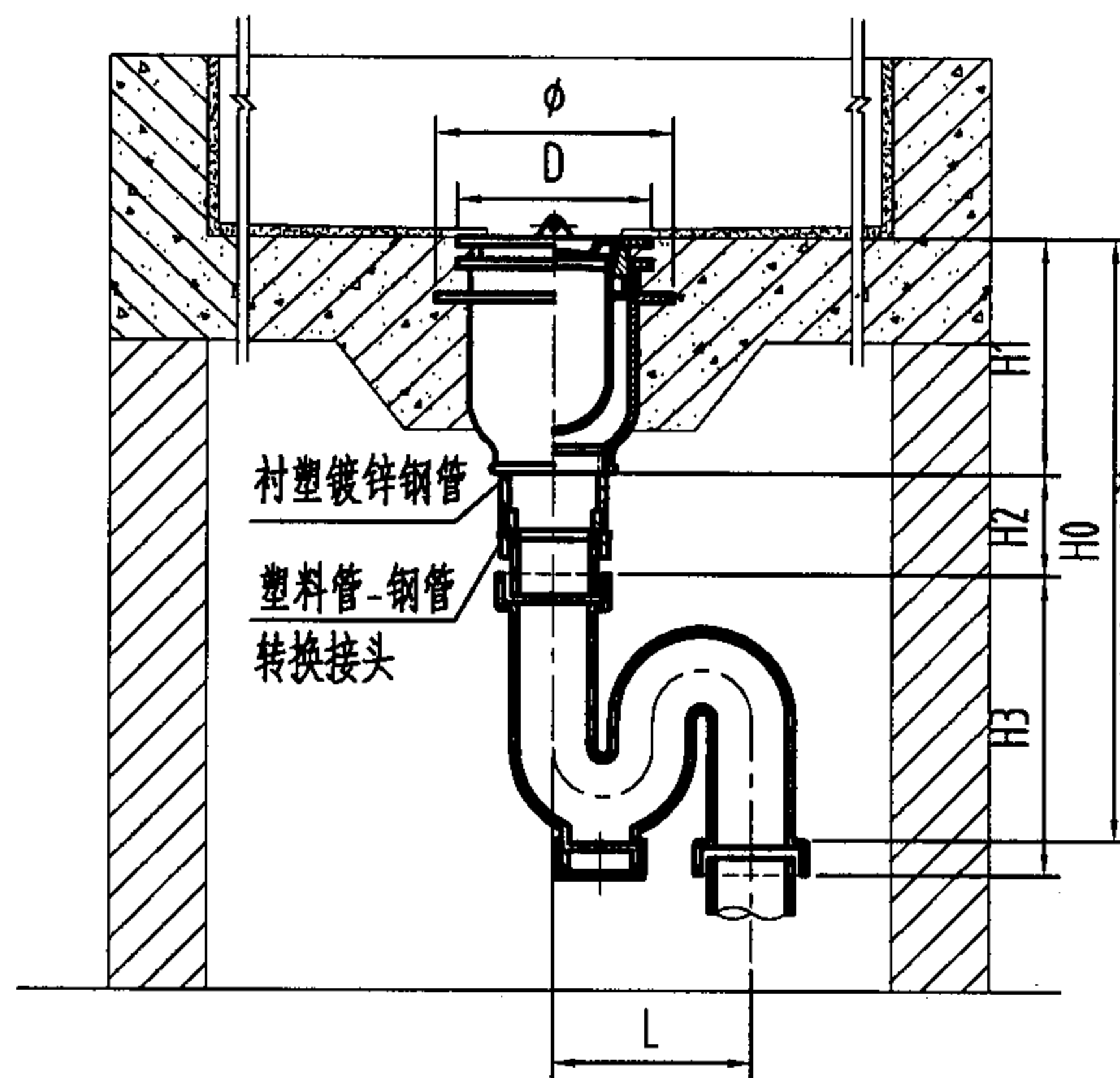
7	吊攀	1	不锈钢丝φ2	
6	密封圈	1	O型,D6×φ3.5	
5	盖板	1	ZCuZn38	
4	橡皮塞	1	橡胶φ50	
3	调节段	1	HT150	
2	网筐	1	1Cr18Ni9或ABS	
1	本体	1	HT150	
序号	名称	数量	材料或规格	备注

脏物捕集器（二）构造及配件图

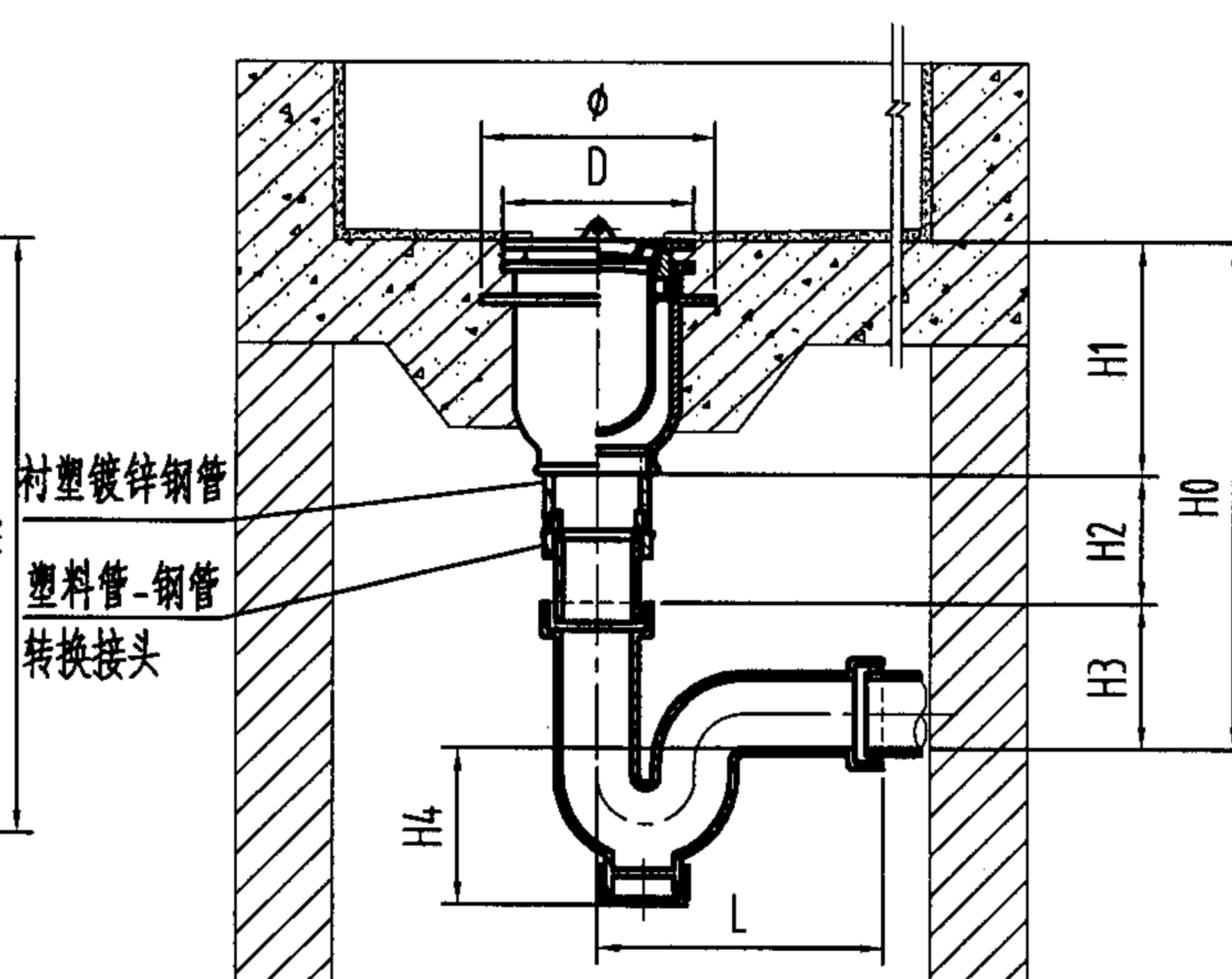
图集号 04S301



甲I型



甲II型



甲III型

说明

1. 本图适用于土建浇注的洗菜池和洗碗池。
2. 脏物捕集器应在土建捣制水池底板时埋入，底板预埋处厚度应 $\geq 100\text{mm}$ 。
3. 甲型连接方式为粘接，适用于接管为硬聚氯乙烯(PVC-U)管时的场所。
4. 甲I型适用于排入明沟的场所，可用 90° 弯头代替，尺寸见 $H0'$ 、 $H3'$ 、 L' 。
5. 塑料管-钢管转换接头与脏物捕集器可配套供应。
6. 甲II型和甲III型安装方式中的S弯和P弯尺寸系根据福建省亚通塑胶有限公司提供的技术资料编制。

尺寸表

DN	H1	H2	D	ϕ	甲I型						甲II型			甲III型			
					H0	H0'	H3	H3'	L	L'	H0	H3	L	H0	H3	H4	L
50	132	≥ 150	110	140	≥ 395	≥ 347	113	65	89	65	≥ 387	105	180	≥ 277	-5	110	160
75	150	≥ 155	145	190	≥ 479	≥ 395	174	90	138	90	≥ 455	150	285	≥ 307	2	148	230
100	170	≥ 160	200	240	≥ 560	≥ 448	230	118	176	118	≥ 550	220	340	≥ 365	35	185	310

脏物捕集器(二)安装图(甲型)

图集号

04S301

审核

冯旭东

冯旭东

校对

徐琴

徐琴

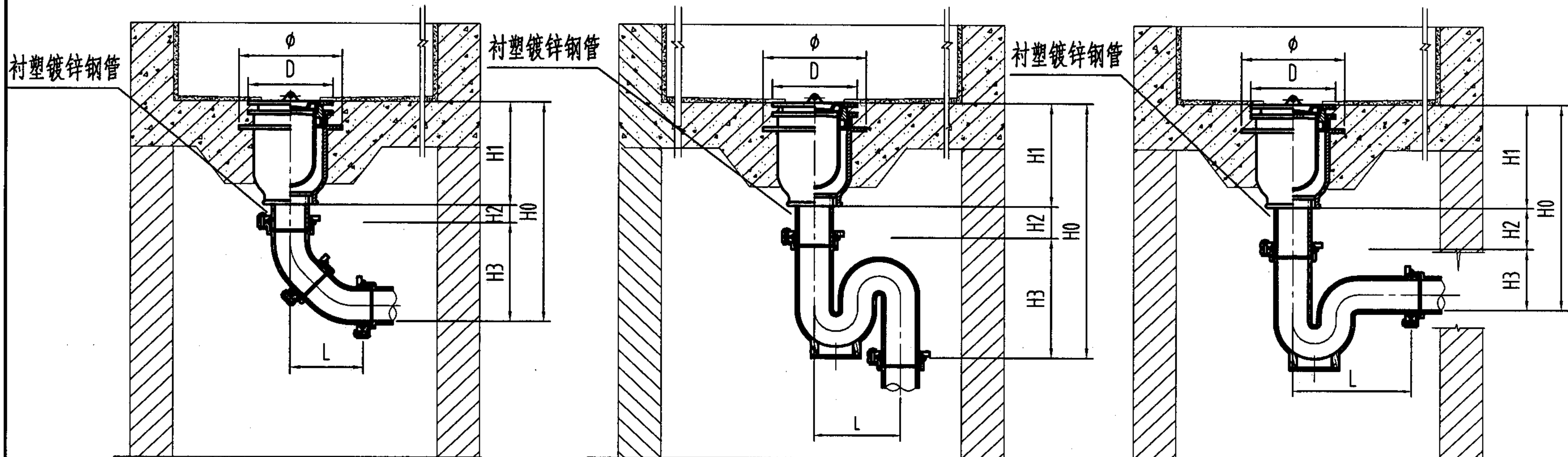
设计

李云贺

李云贺

页

85



乙I型

乙II型

乙III型

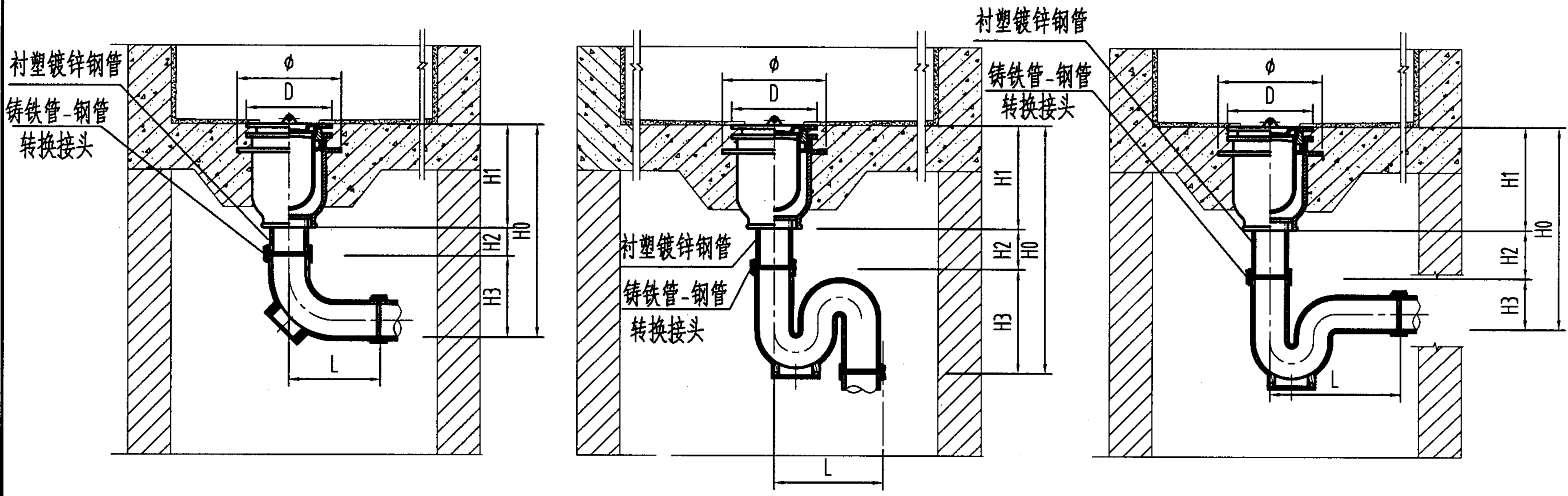
尺寸表

DN	H1	H2	D	φ	乙I型			乙II型			乙III型		
					H0	H3	L	H0	H3	L	H0	H3	L
50	132	≥110	90	120	≥447	205	251	≥442	200	200	≥317	75	230
75	150	≥115	115	160	≥497	232	284	≥530	265	252	≥355	90	295
100	170	≥120	160	234	≥546	256	308	≥622	332	302	≥422	132	357

说明

1. 本图适用于土建浇注的洗菜池和洗碗池。
2. 脏物捕集器应在土建捣制水池底板时埋入，底板预埋处厚度应≥100mm。
3. 乙型连接方式为法兰压盖承插，适用于接管为离心铸铁管时的场所。
4. 乙I型适用于排入明沟的场所。
5. 本图系根据上海申利建筑构件制造有限公司提供的技术资料编制。

脏物捕集器 (二) 安装图 (乙型)										图集号	04S301		
审核	冯旭东	冯旭东	校对	徐琴	徐琴	设计	李云贺	李云贺	页	86			



丙I型

丙II型

丙III型

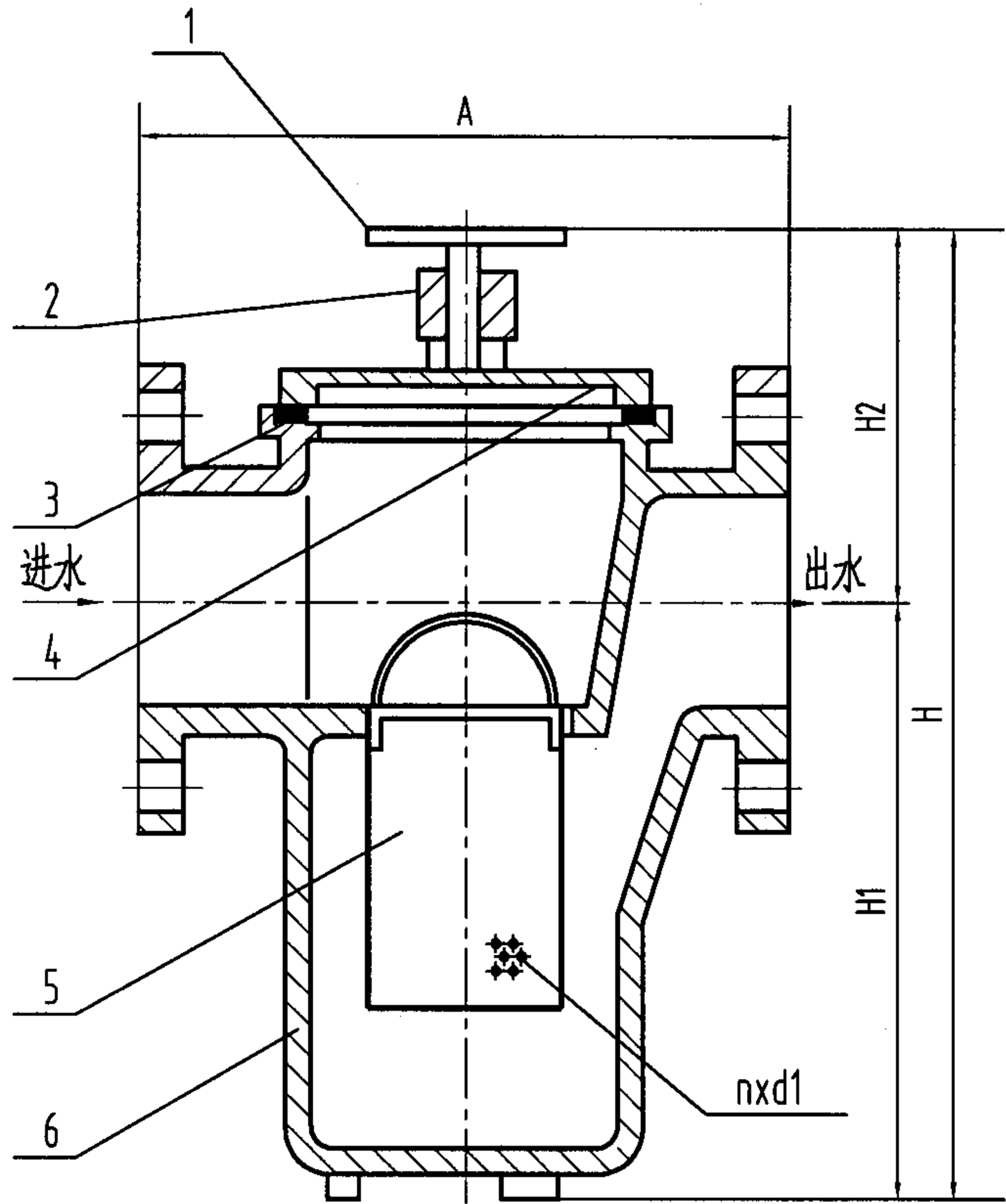
尺寸表

DN	H1	H2	D	φ	丙I型			丙II型			丙III型		
					H0	H3	L	H0	H3	L	H0	H3	L
50	132	≥150	90	120	≥428	146	121	≥619	337	140	≥455	173	180
75	150	≥155	115	160	≥492	187	150	≥692	387	196	≥505	200	225
100	170	≥160	160	234	≥551	221	170	≥774	444	240	≥560	230	300

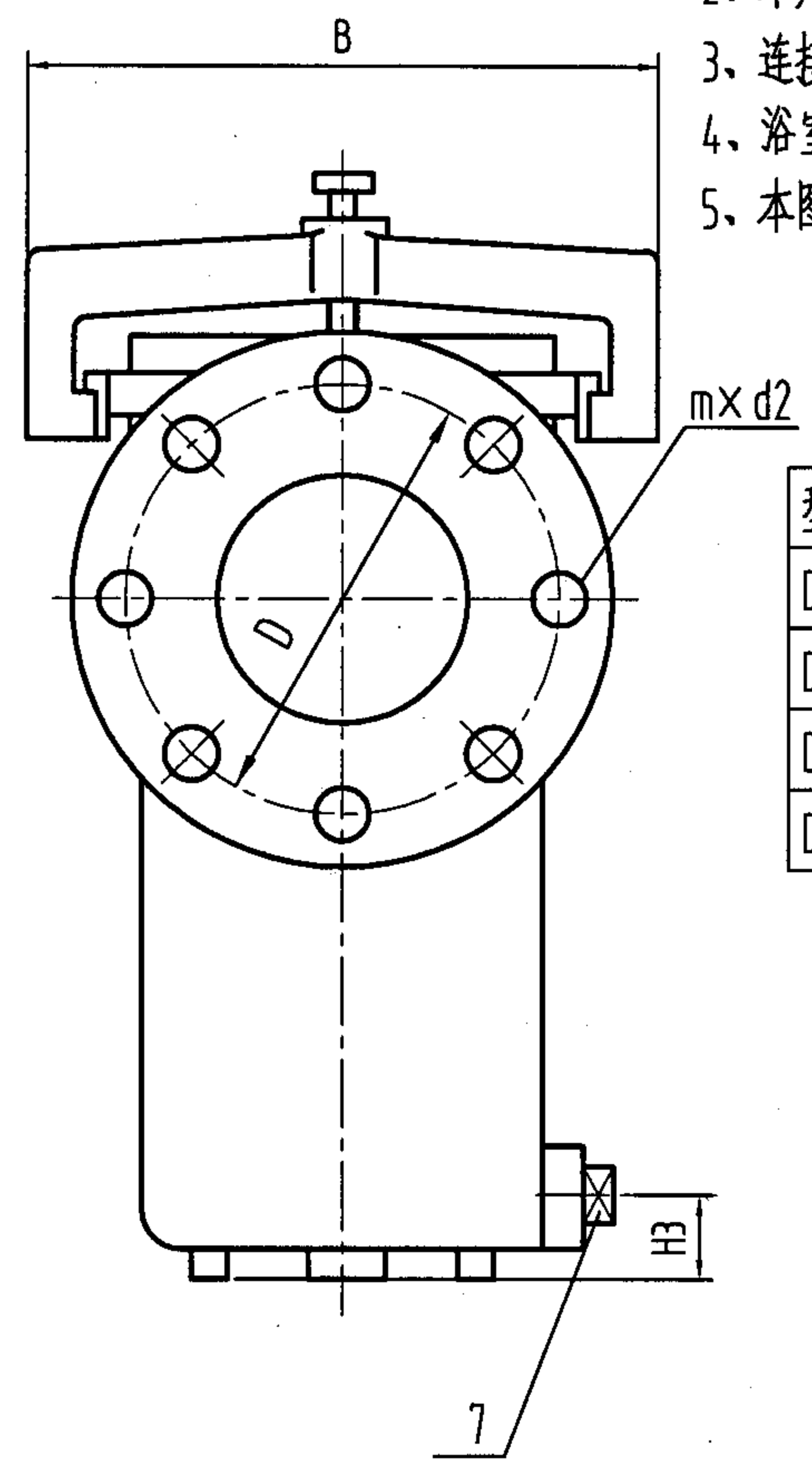
说明

- 1、本图适用于土建浇注的洗菜池和洗碗池。
- 2、脏物捕集器应在土建捣制水池底板时埋入，底板预埋处厚度应≥100mm。
- 3、丙型连接方式为卡箍，适用于接管为离心铸铁管时的场所。
- 4、丙I型适用于排入明沟的场所。
- 5、铸铁管-钢管转换接头与脏物捕集器可配套供应。
- 6、本图系根据上海申利建筑构件制造有限公司提供的技术资料编制。

脏物捕集器（二）安装图（丙型）								图集号	04S301	
审核	冯旭东	冯旭东	校对	徐琴	徐琴	设计	李云贺	李云贺	页	87



构造图

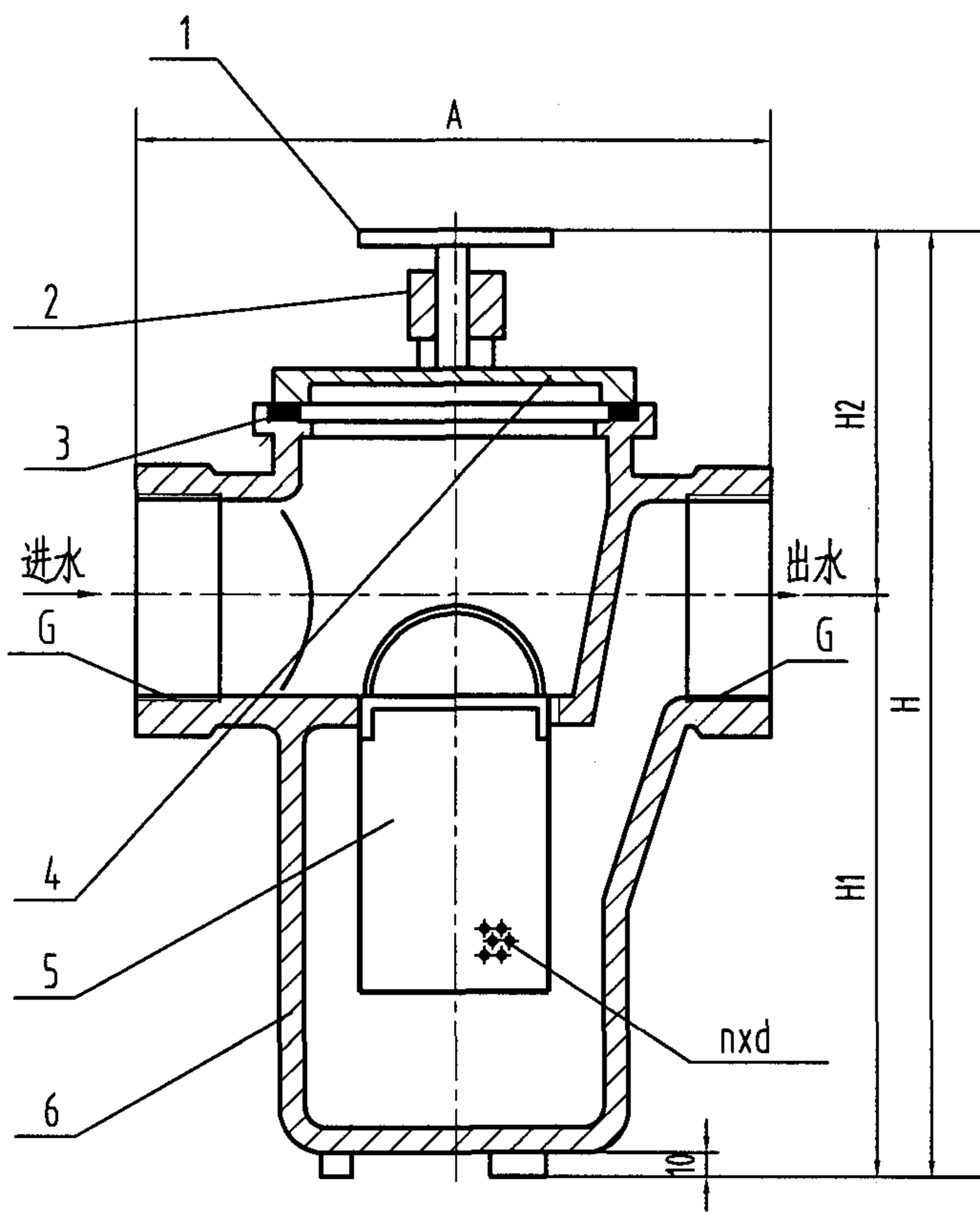


- 说明:
1. 本条件适用于公共浴室, 理发室等的排水管道上。
 2. 本产品工作压力为0.6MPa。
 3. 连接法兰采用GB2555-81标准。
 4. 浴室中如采用带网框地漏排水时, 可引用毛发聚集器。
 5. 本图系根据江苏省江阴市利港水暖设备有限公司提供的技术资料编制。

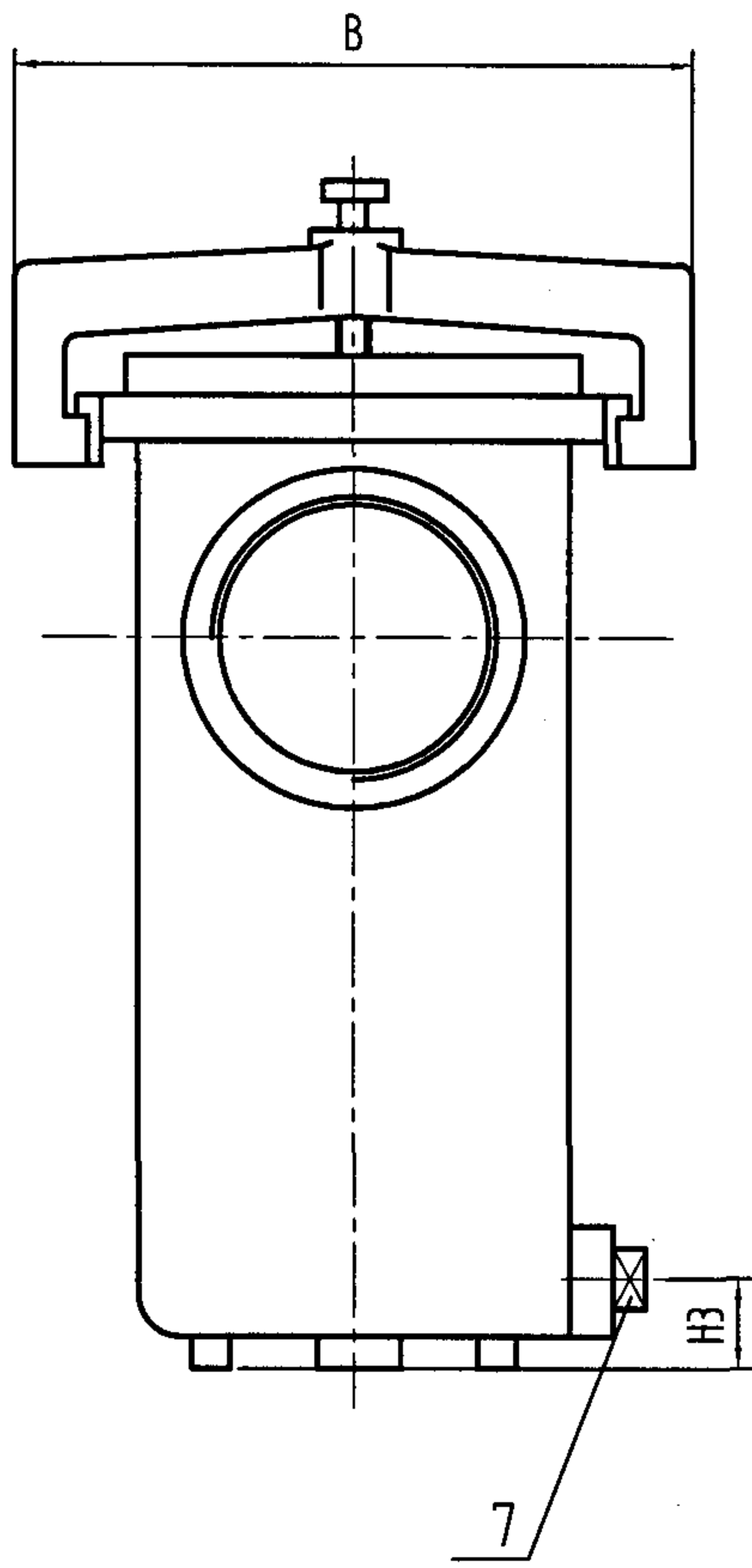
型号	A	B	D	H	H1	H2	H3	d2	m	n×d1
DN100	350	232	170	437	259	178	28	18	4	841x5
DN125	410	256	200	510	300	210	28	22	8	1224x5
DN150	448	302	225	560	338	222	28	22	8	1969x5
DN200	600	388	280	742	437	305	28	22	8	3824x5

7	外方管堵	1	DN20	GB3289.31-82
6	阀体	1	1Cr18Ni9	
5	网筐	1	1Cr18Ni9Ti	
4	阀盖	1	1Cr18Ni9	
3	垫圈	1	橡胶	
2	阀盖扣	1	1Cr18Ni9	
1	压紧手柄	1	1Cr18Ni9	

毛发聚集器(法兰式)构造图 DN100—DN200								图集号	04S301
审核	冯旭东	设计	徐琴	校对	郭亚鹏	设计	郭亚鹏	页	88



构造图



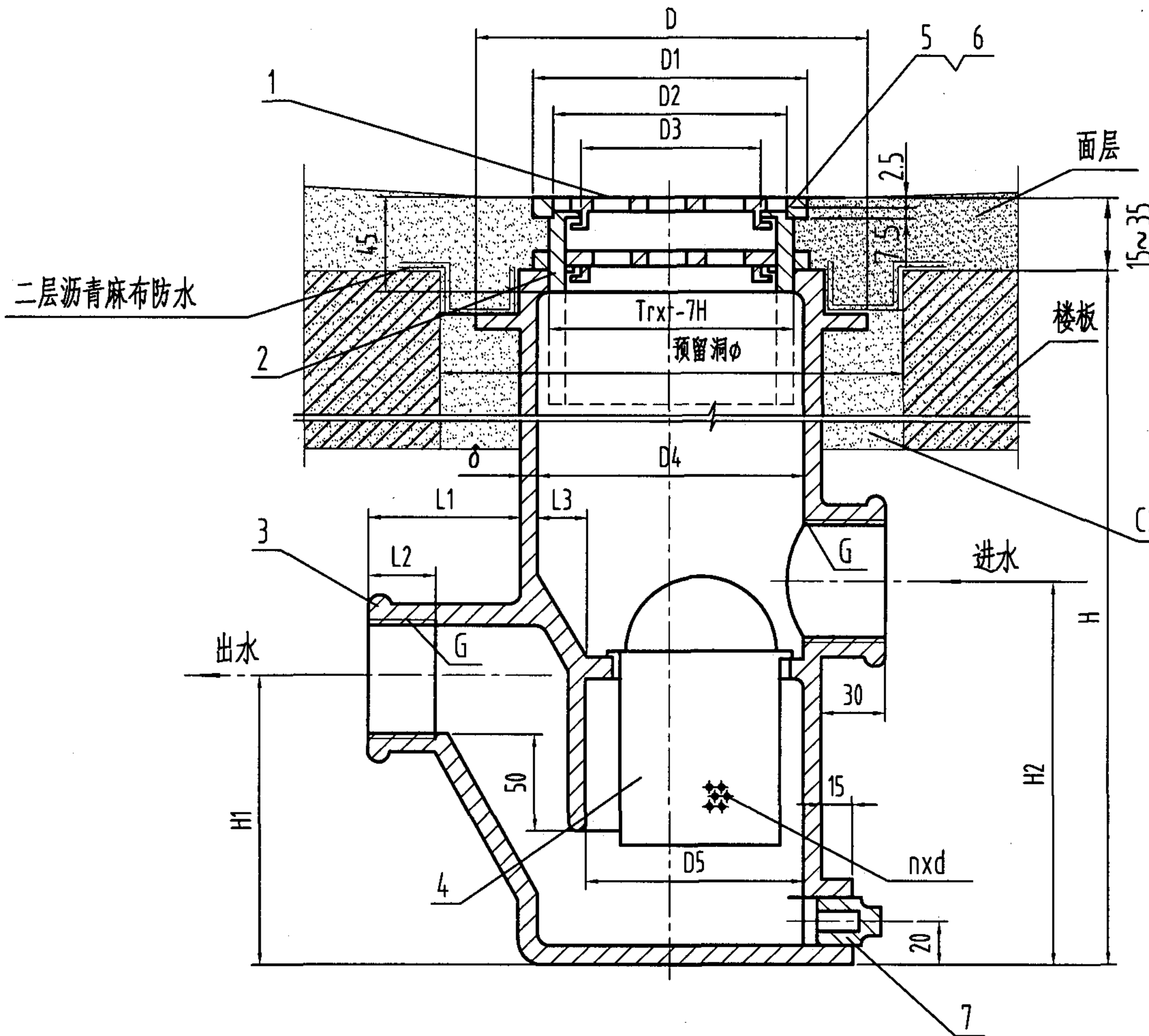
说明:

1. 本条件适用于公共浴室, 理发室等的排水管道上。
2. 本产品工作压力为0.6MPa。
3. 排水进出口采用螺纹接口。
4. 浴室中如采用带网框地漏排水时, 可引用毛发聚集器。
5. 本图系根据江苏省江阴市利港水暖设备有限公司提供的技术资料编制。

型号	A	B	H	H1	H2	H3	G	nxd
DN50	215	175	314	203	111	28	2"	275x5
DN75	300	200	400	276	124	28	3"	609x5

7	外方管堵	1	DN20	GB3289.31-82
6	阀体	1	1Cr18Ni9	
5	网筐	1	1Cr18Ni9Ti	
4	阀盖	1	1Cr18Ni9	
3	垫圈	1	橡胶	
2	阀盖扣	1	1Cr18Ni9	
1	压紧手柄	1	1Cr18Ni9	

毛发聚集器(螺纹式)构造图 DN50 DN75							图集号	04S301
审核	冯旭东	冯旭东	校对	徐琴	徐琴	设计	郭亚鹏	郭亚鹏
							页	89



说明:

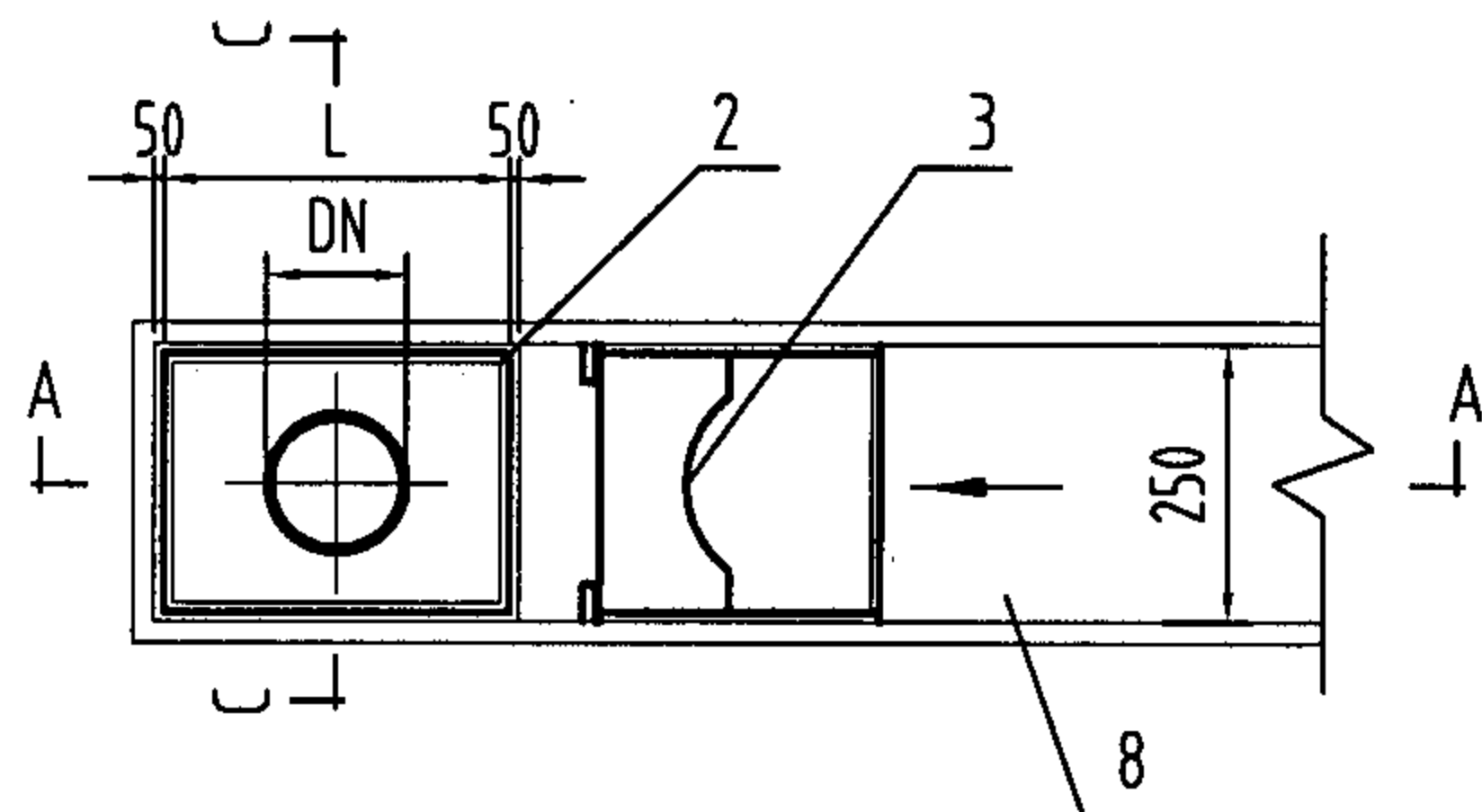
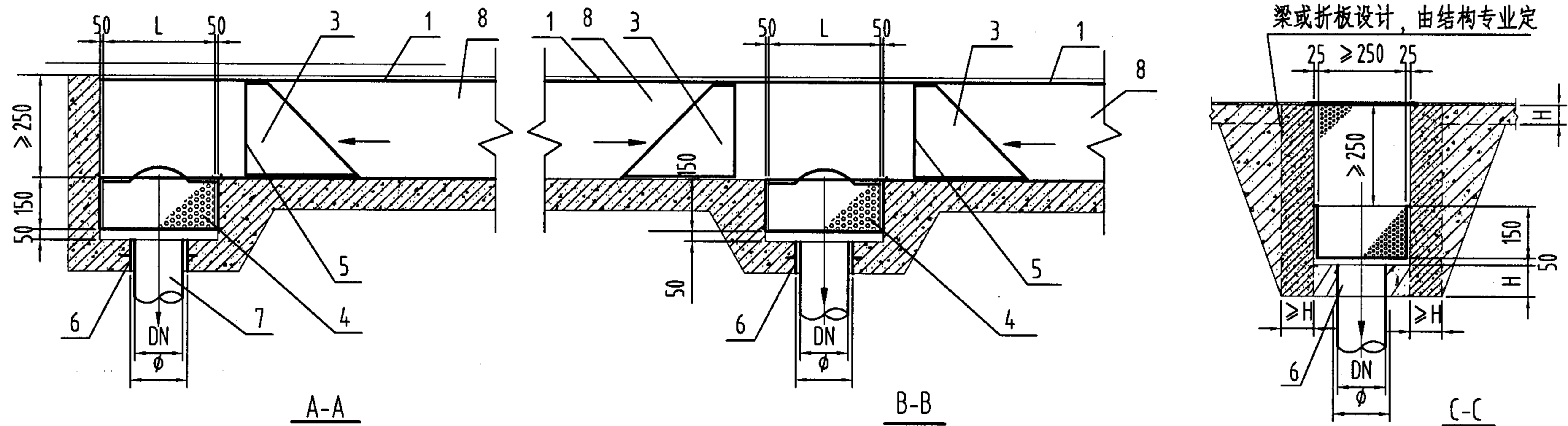
- 1、本图适用于公共浴室,理发室等排水管等场合并可利用为地漏排水。
- 2、地漏安装时应调节地漏面低于周围地面5-10毫米。
- 3、浴室中如采用带网框地漏排水时,可引用毛发聚集器。
- 4、本图系根据江苏省江阴市利港水暖设备有限公司提供的技术资料编制。

7	外方管堵	1	DN20	GB3289.31-82
6	圆盖圈	1	ZCuZn38	
5	螺钉	3	M4x8	GB68-85
4	网筐	1	1Cr18Ni9Ti	
3	壳体	1	1Cr18Ni9	
2	调节体	1	1Cr18Ni9	
1	地漏算子	1	ZCuZn38	

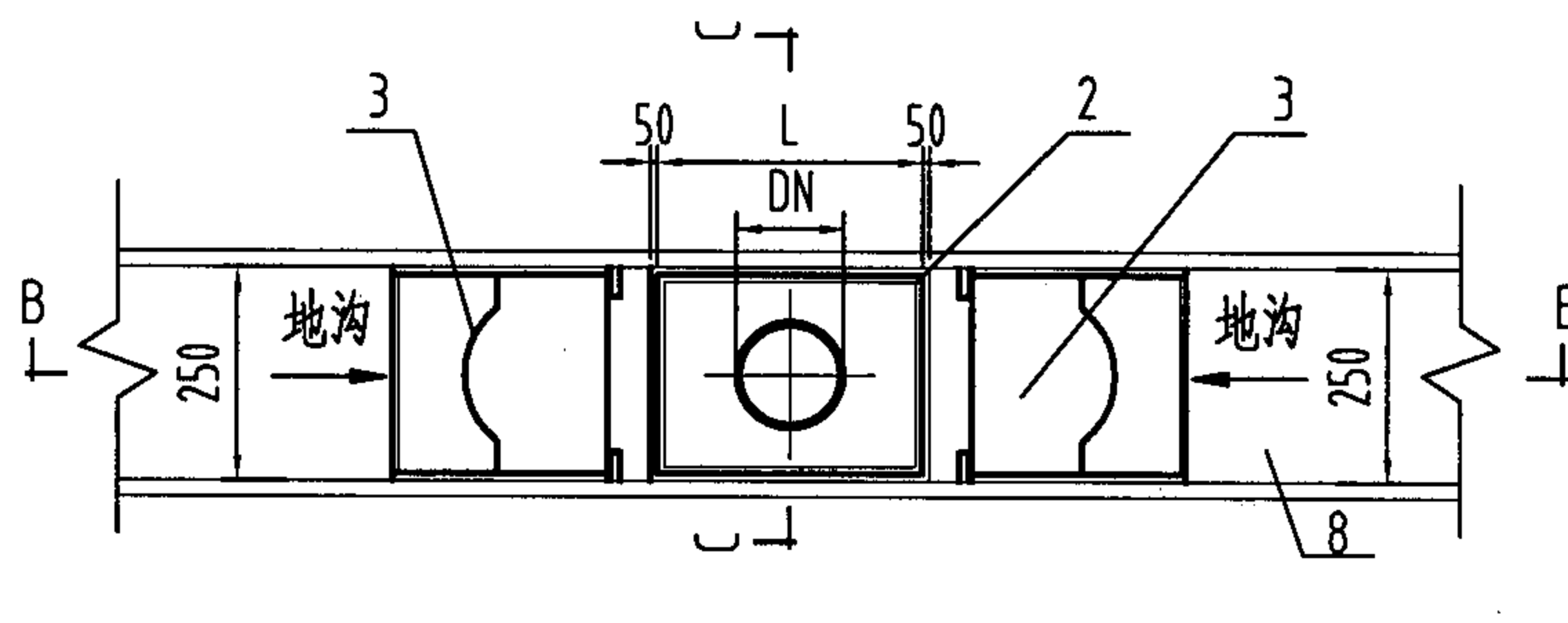
DN	D	D1	D2	D3	D4	D5	H	H1	H2	G	L1	L2	L3	delta	Trxt	phi	nxd
50	195	130	118	95	125	160	550	135	185	2"	68	20	25	5	Tr120x6	270	275x5
75	236	155	143	118	145	200	600	150	230	3"	73	25	30	5.5	Tr140x6	310	609x5
100	292	206	194	169	204	240	650	160	266	4"	76	28	40	6	Tr200x6	370	841x5

毛发聚集器(悬挂式)构造及安装图
DN50~DN100

图集号 04S301



平面图 (I 型)



平面图 (II 型)

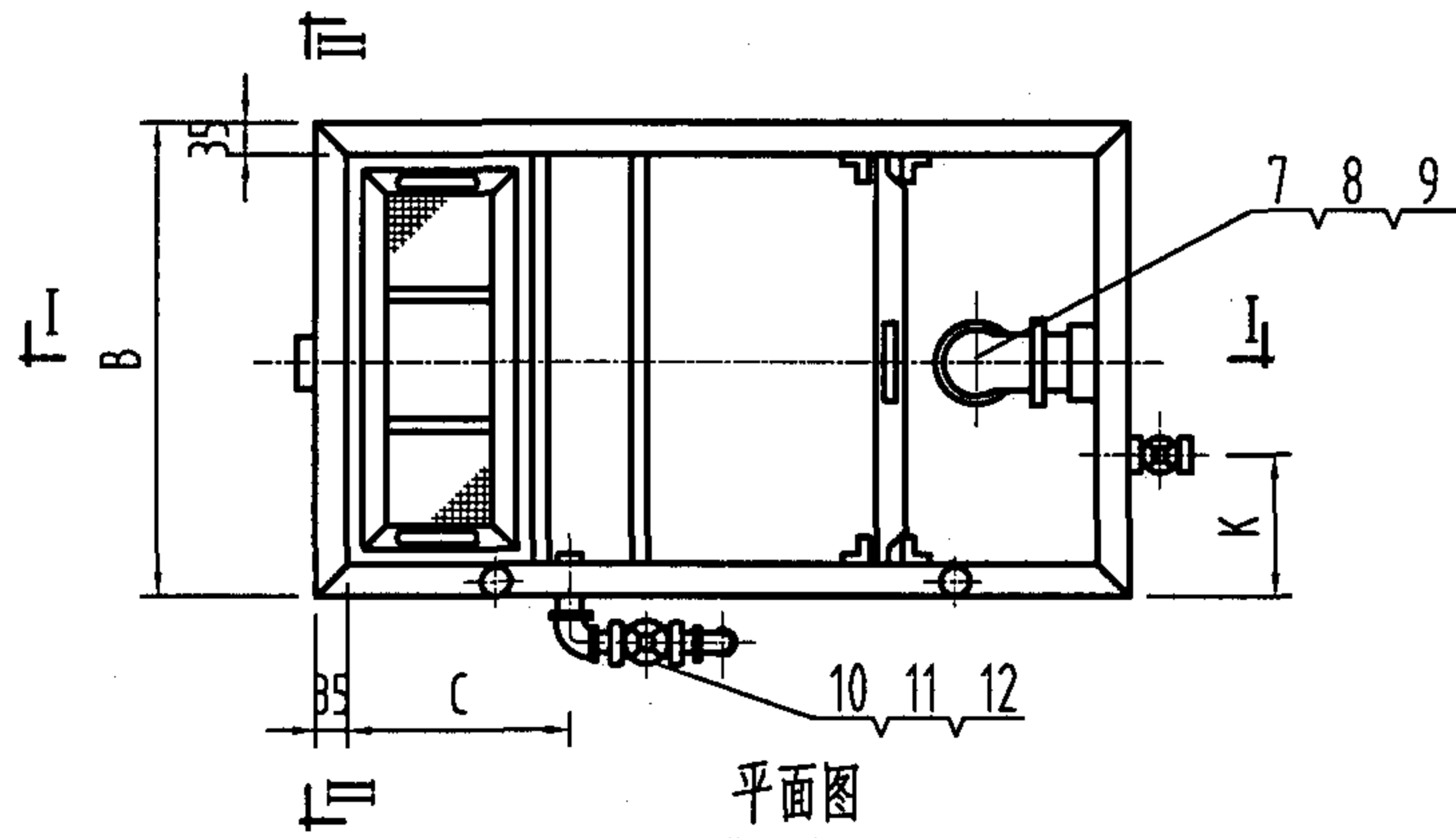
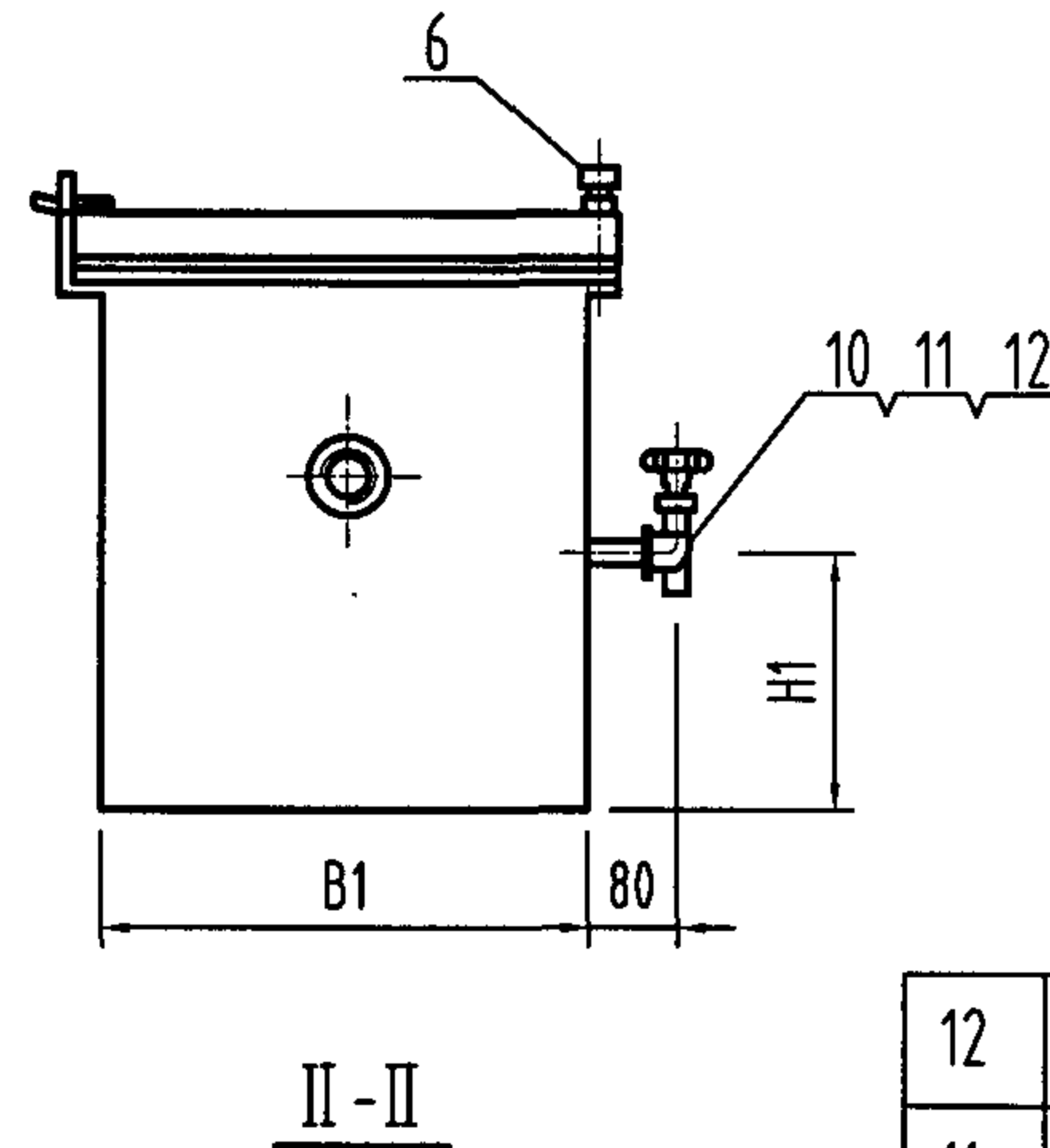
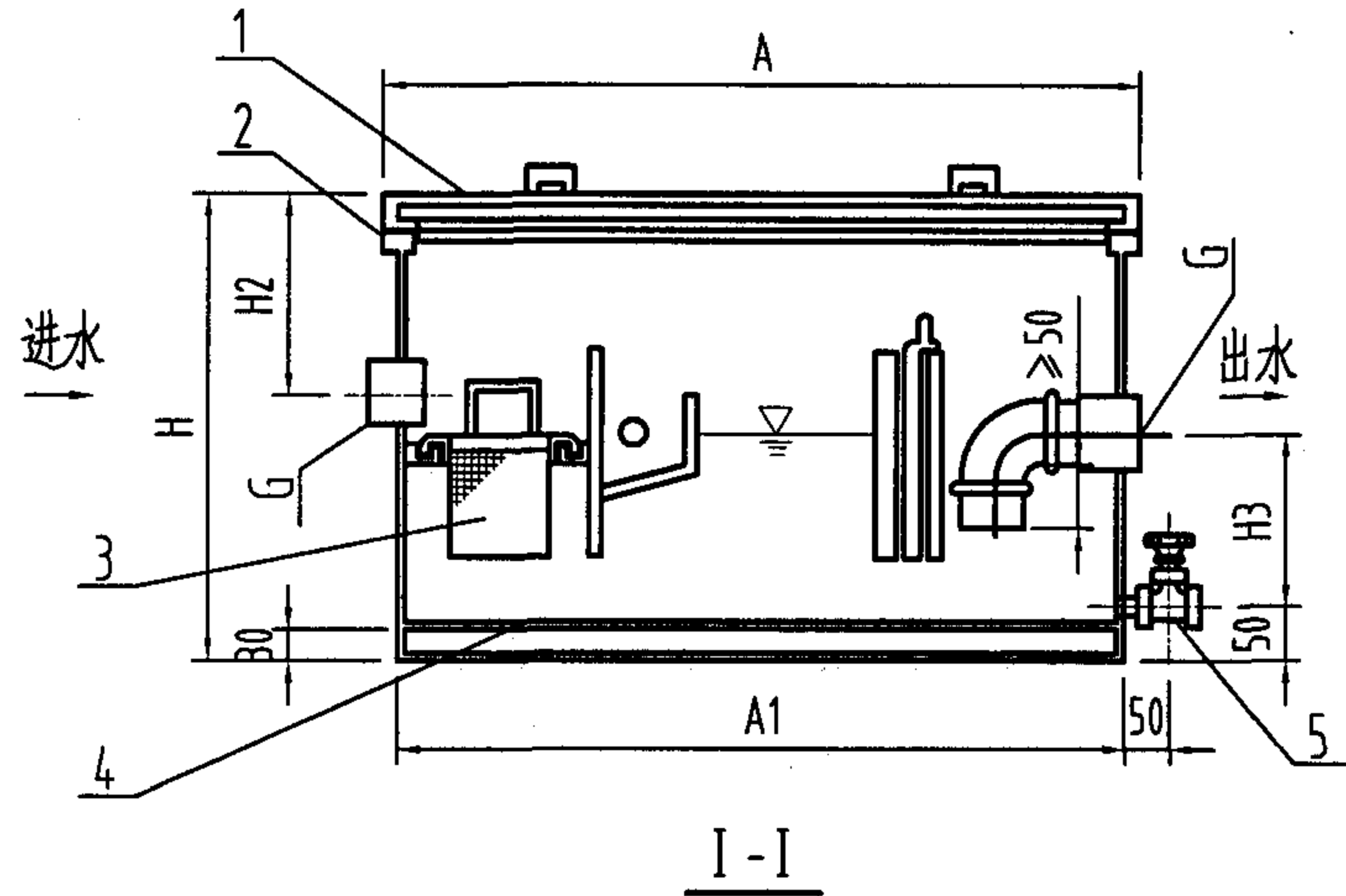
说明:

1. 本件适用于厨房明沟排水末端。
2. 所有材料均采用不锈钢制作。
3. 制作尺寸依据厨房明沟深度和宽度定制。
4. 楼板厚度H由结构专业确定,埋设防水套管处若厚度小于200mm,按国标02S404《防水套管》规定采取措施。
5. 本图系根据上海堡纪环保工程技术有限公司提供的技术资料编制。

DN150	250	219
DN100	200	159
DN75	200	140
管径	L	φ

8	地沟槽			
7	排出管		CPVC	
6	钢制防水套管	1	02S404	按排出管确定
5	细孔不锈钢板	1	1Cr18Ni9	
4	滤网	1	1Cr18Ni9	
3	渣斗	1	1Cr18Ni9 δ=3	厂家配套
2	箱体	1	1Cr18Ni9 δ=3	按地沟定制
1	地沟盖板	1	1Cr18Ni9 δ=5	
序号	名称	数量	材料或规格	备注

厨房地沟除渣箱安装图								图集号	04S301
审核	冯旭东	设计	徐琴	设计	李云贺	页	91		



尺寸表

型号	A	A1	B	B1	H	H1	H2	H3	C	K	G	排水流量 (L/S)
XY-GY-A-0.33 LG-GY-A-0.33	550	480	450	380	420	240	70	270	180	150	2"	0.330
XY-GY-A-0.67 LG-GY-A-0.67	720	650	570	500	420	240	70	270	220	180	3"	0.670
XY-GY-A-1.00 LG-GY-A-1.00	970	900	670	600	450	240	100	270	250	200	3"	1.000

说明:

1. 本图系根据江苏省扬州新亚环境工程有限公司、江苏省江阴市利港水暖设备有限公司提供的技术资料编制。
2. 本产品安装图参见第94页。

12	短管	2	衬塑镀锌钢管/DN40	
11	弯头	2	1Cr18Ni9/DN40	
10	不锈钢闸阀	1	1Cr18Ni9/DN40	
9	弯头	1	1Cr18Ni9	
8	短管	1	1Cr18Ni9	
7	钢制管接头	2	1Cr18Ni9	
6	滚花高头螺钉	2	M8×35	
5	不锈钢闸阀	1	1Cr18Ni9/DN20	
4	箱体	1	1Cr18Ni9	
3	网筐	1	1Cr18Ni9	
2	垫片	1	(NBR)丁腈橡胶	
1	盖板	1	1Cr18Ni9	
序号	名称	数量	材料或规格	备注

地上式隔油器构造图(一)

图集号

04S301

审核

冯旭东

校对

徐琴

设计

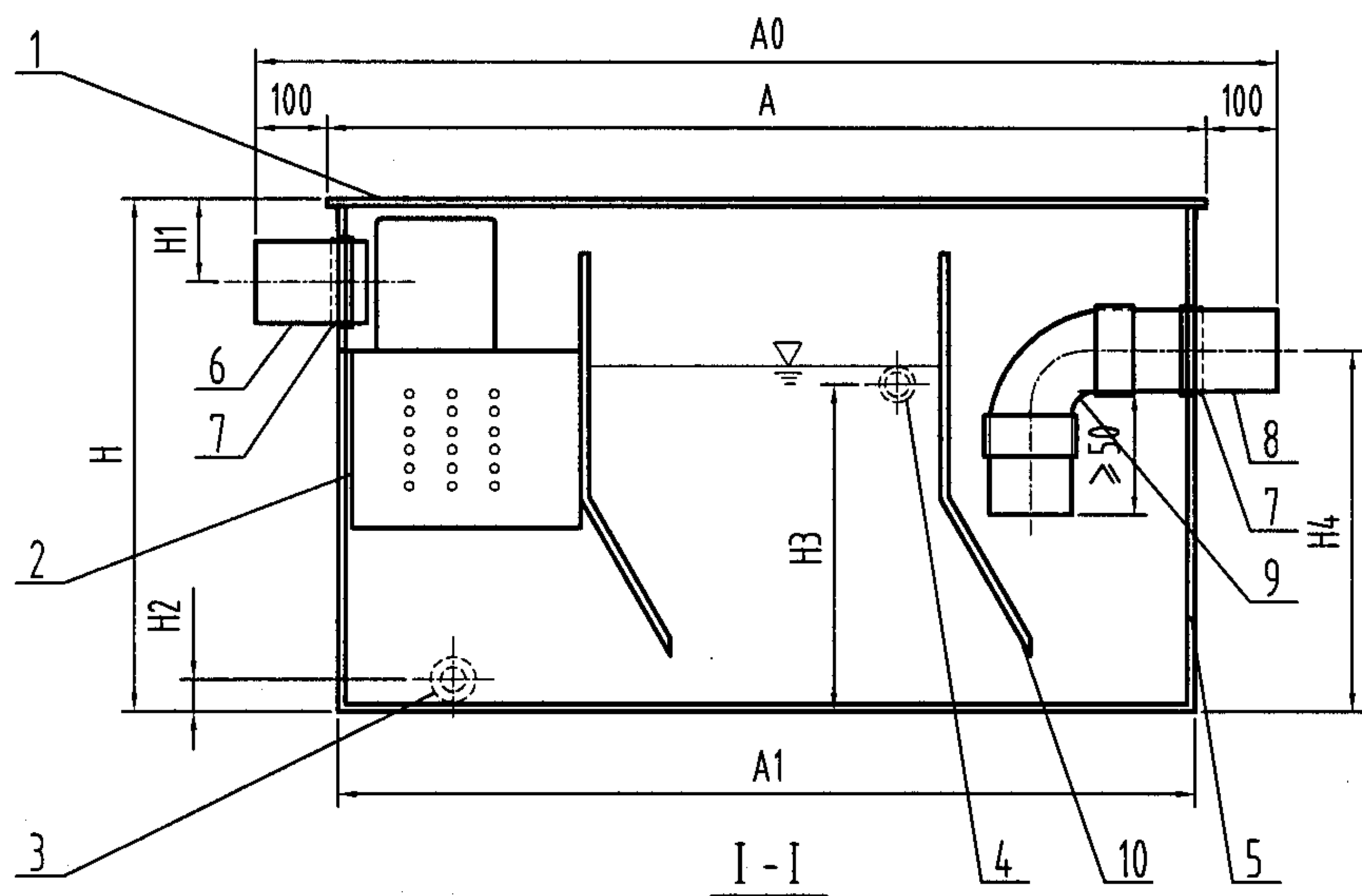
李云贺

设计

李云贺

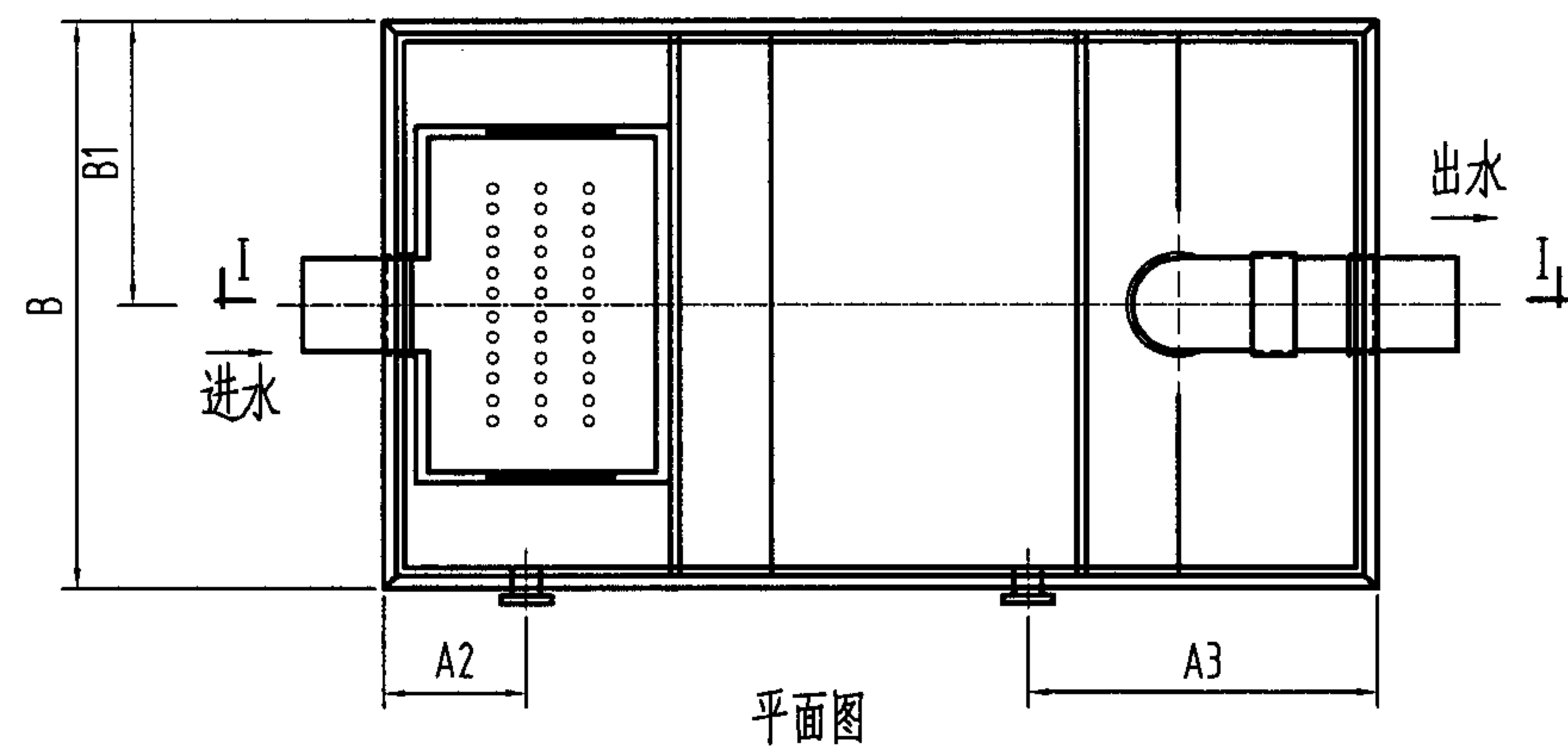
页

92



尺寸表

型号	A0	A	A1	A2	A3	B	B1	H	H1	H2	H3	H4	进出管径	排水流量 (L/S)
XY-GY-A1-0.33	750	550	480	100	200	450	275	420	70	50	290	320	DN50	0.330
XY-GY-A1-0.67	920	720	650	120	270	570	360	420	70	50	290	320	DN75	0.670
XY-GY-A1-1.00	1170	970	900	150	300	670	485	450	100	50	290	320	DN75	1.000



平面图

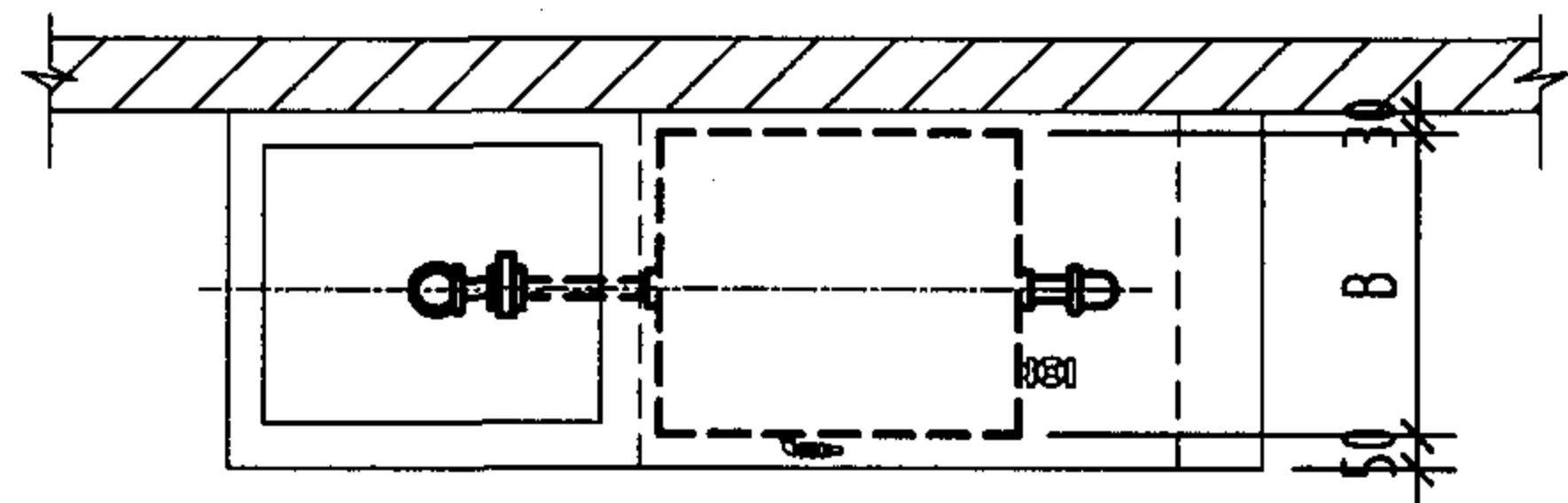
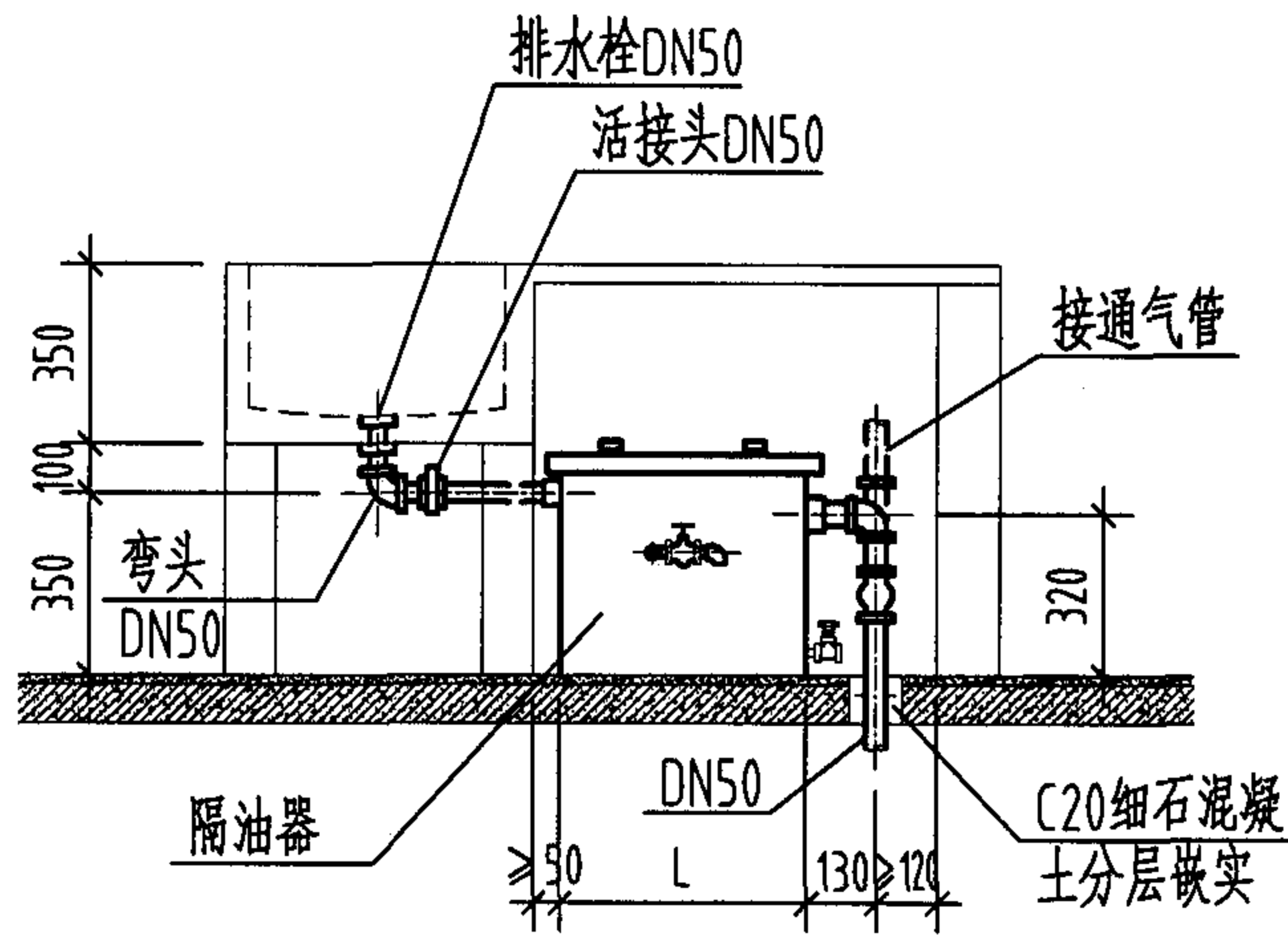
10	隔板	2	1Cr18Ni9	
9	90°弯头	1	CPVC	
8	出水管	1	CPVC	
7	密封圈	1	NBR(丁腈橡胶)	
6	进水管	1	CPVC	
5	箱体	1	1Cr18Ni9	
4	排油管接口	1	1Cr18Ni9/DN40	
3	排污管接口	1	1Cr18Ni9/DN40	
2	网筐	1	1Cr18Ni9	
1	盖板	1	1Cr18Ni9/HT150	
序号	名称	数量	材料或规格	备注

说明

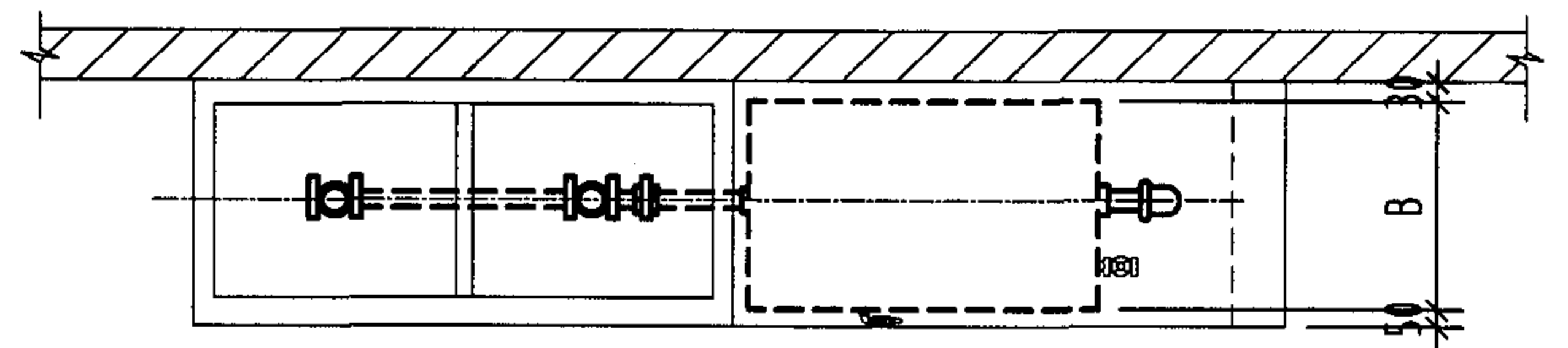
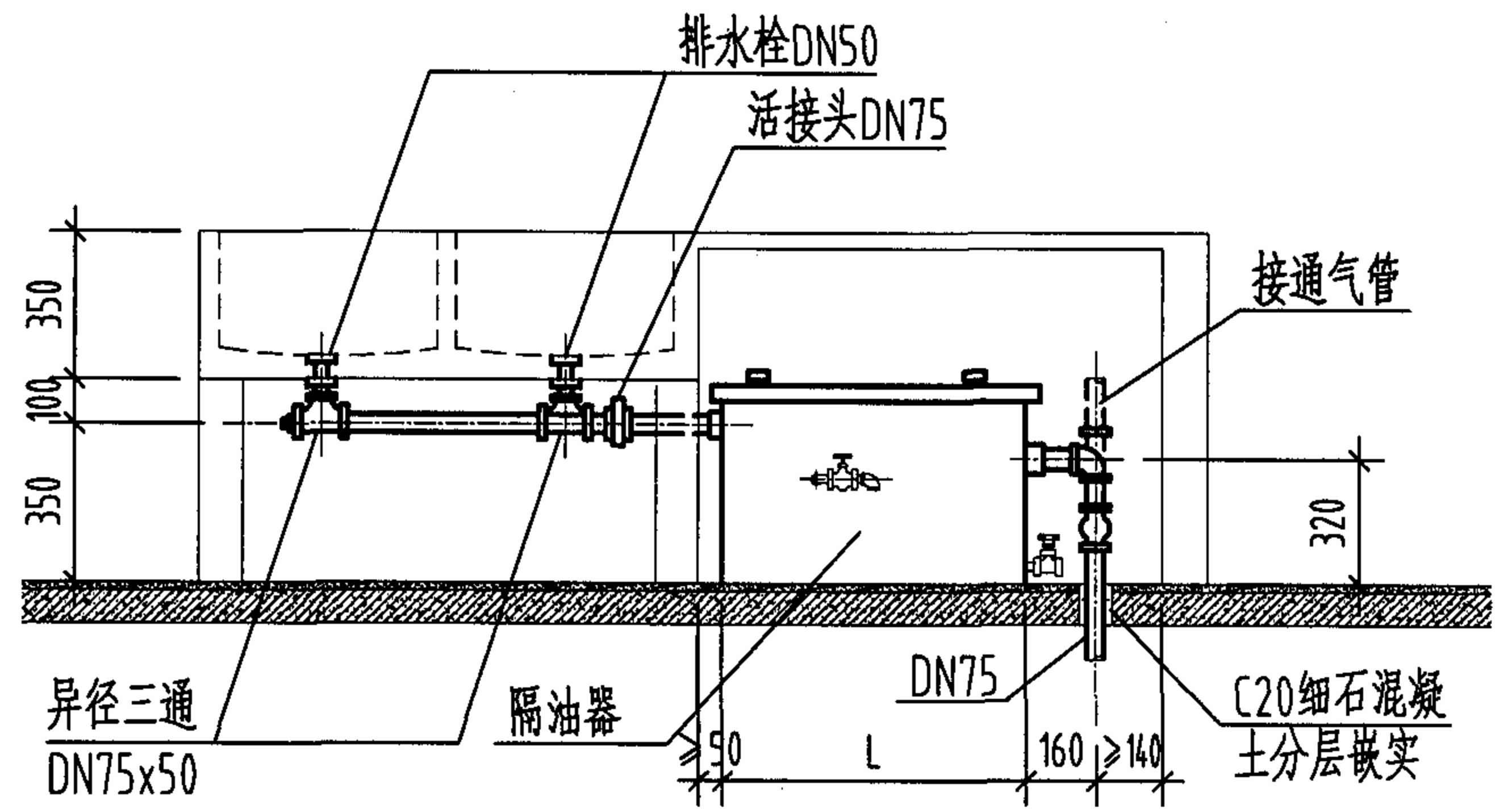
1. 箱体材料为1.5mm厚的304不锈钢板，管道材质为CPVC。
2. 所有连接处均采用氩弧焊，进出水管道与箱体的连接处采用密封圈连接。
3. 本产品安装图参见第94页。
4. 本图系根据江苏省扬州新亚环境工程有限公司提供的技术资料编制。

地上式隔油器构造图(二)

图集号 04S301



A-0.33安装图



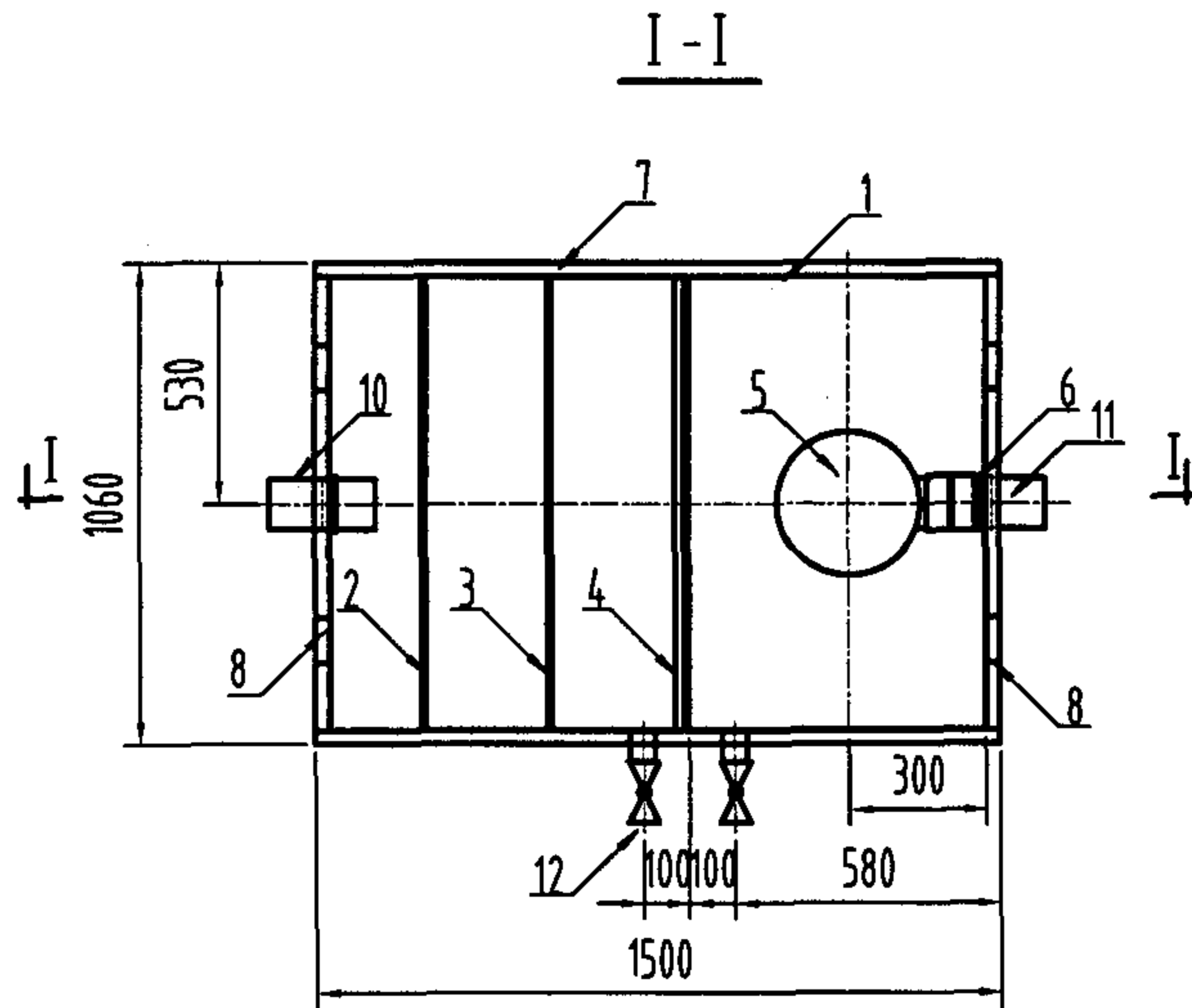
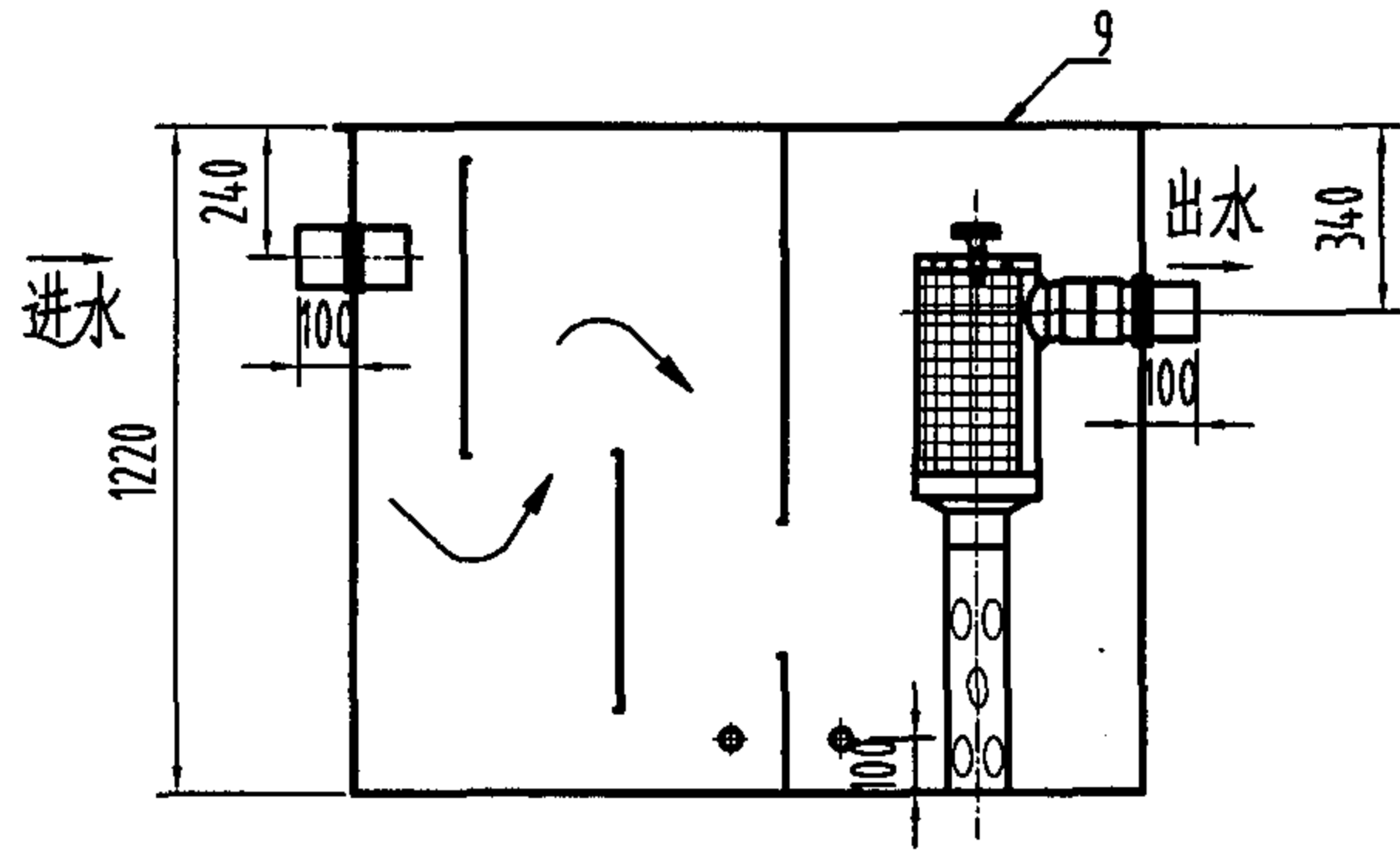
A-0.67、A-1.00安装图

说明:

1. 本件适用于直接安装在食堂和餐厅的厨房及备餐间洗涤盆等器具的含油废水排水管上。
2. 必须按要求定时清理隔油器内的杂物及油脂, 间隔时间应根据实际情况综合确定或按以下规定执行: 杂物~24h; 油脂~24h; 彻底清理~1周。
3. 隔油器彻底清理后投入使用前必须注满清洁水。
4. 排油时先关闭出水口的阀门, 并让进水口进水(有条件最好为热水), 再开启排油阀, 油脂即排出。
5. 隔油器上部须有适当空间, 以便清理杂物时取出网筐。

型号	L	B	排水流量 (L/S)	湿重 (kg)	进出水管 (mm)
XY-GY-A-0.33	480	450	0.330	≈ 96	DN50
LG-GY-A-0.33					
XY-GY-A-0.67	650	570	0.670	≈ 184	DN75
LG-GY-A-0.67					
XY-GY-A-1.00	900	670	1.000	≈ 245	DN75
LG-GY-A-1.00					

地上式隔油器安装图								图集号	04S301
审核	冯旭东	冯旭东	校对	徐琴	徐琴	设计	李云贺	页	94



平面图

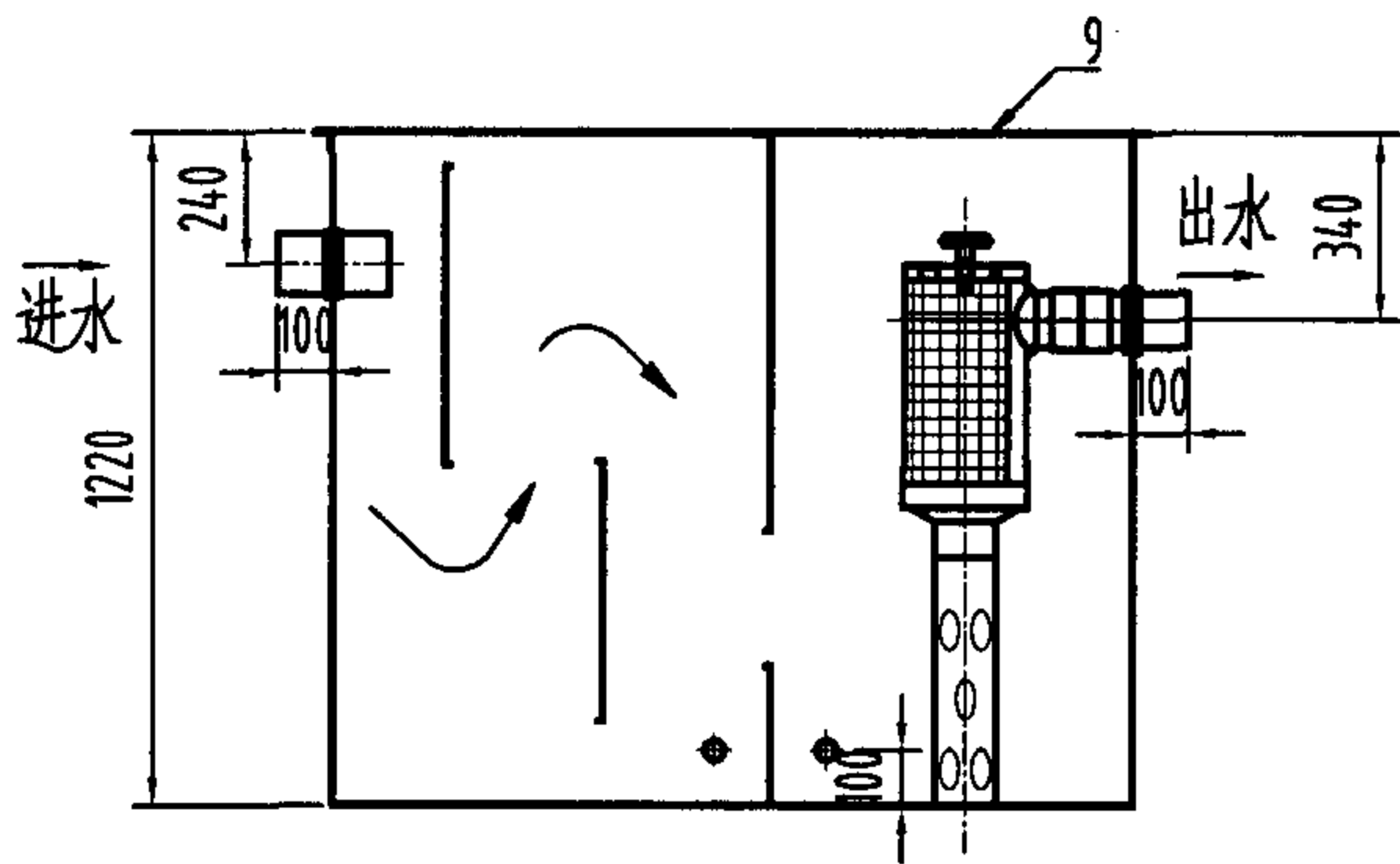
说明

1. 箱体材料为304不锈钢板, 管道材质为CPVC。
2. 所有连接处均采用氩弧焊, 管道与箱体的连接处采用密封圈连接。
3. 本图系根据苏州克莱尔环保科技有限公司提供的技术资料编制。

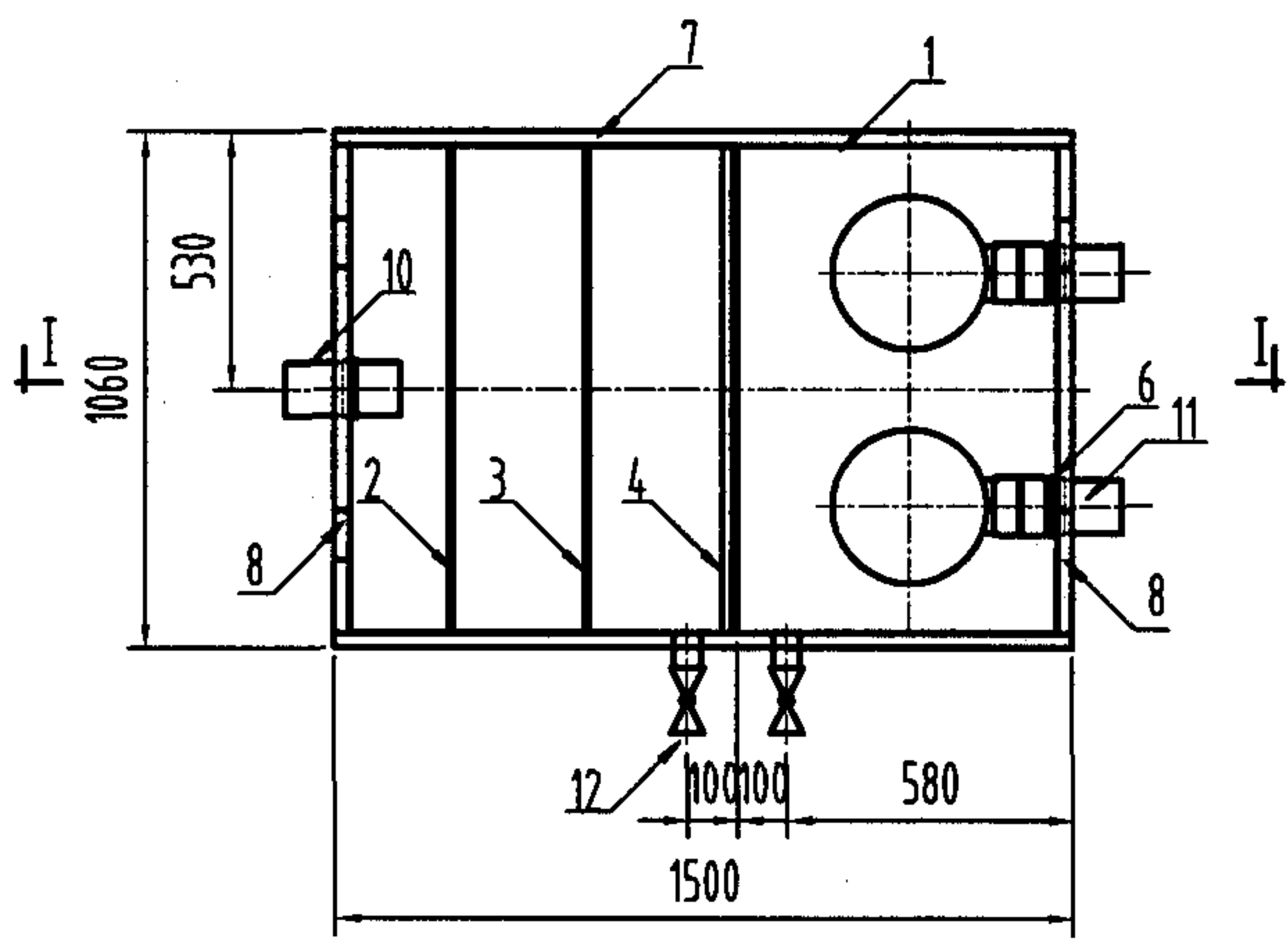
12	DN50放空阀	2	CPVC	
11	DN100出水管	1	CPVC	
10	DN100进水管	1	CPVC	
9	箱体盖板	2	1Cr18Ni9	
8	4寸铰链	4	1Cr18Ni9	
7	盖板支撑架	1	3号不锈钢角钢	
6	DN100密封圈	4	丁腈橡胶(NBR)	
5	滤芯	1	组合件	
4	隔板3	2	1Cr18Ni9	
3	隔板2	1	1Cr18Ni9	
2	隔板1	1	1Cr18Ni9	
1	箱体	1	1Cr18Ni9	
序号	名称	数量	材料或规格	备注

型号	排水流量(L/S)	滤芯流量(L/S)	滤芯数量(个)
OGA-GYL-A-0.52	0.52	0.52	1

地上式带滤芯隔油器构造图 (一)								图集号	04S301	
审核	冯旭东	冯旭东	校对	徐琴	徐琴	设计	李云贺	李云贺	页	95



I-I



平面图

说明

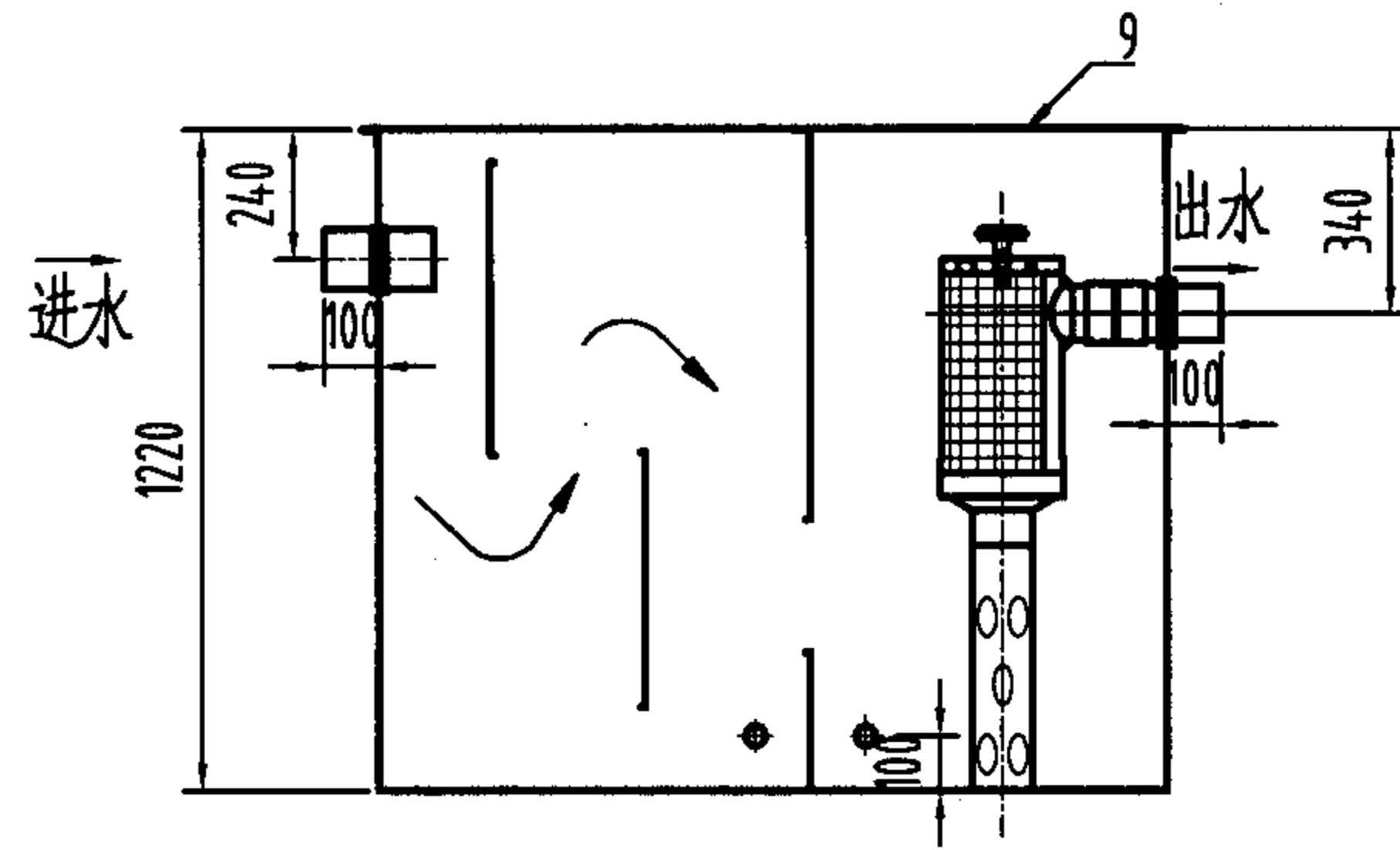
1. 箱体材料为304不锈钢板, 管道材质为CPVC。
2. 所有连接处均采用氩弧焊, 管道与箱体的连接处采用密封圈连接。
3. 本图系根据苏州克莱尔环保科技有限公司提供的技术资料编制。

12	DN50放空阀	2	CPVC	
11	DN100出水管	1	CPVC	
10	DN100进水管	1	CPVC	
9	箱体盖板	2	1Cr18Ni9	
8	4寸铰链	4	1Cr18Ni9	
7	盖板支撑架	1	3号不锈钢角钢	
6	DN100密封圈	4	丁腈橡胶(NBR)	
5	滤芯	1	组合件	
4	隔板3	2	1Cr18Ni9	
3	隔板2	1	1Cr18Ni9	
2	隔板1	1	1Cr18Ni9	
1	箱体	1	1Cr18Ni9	
序号	名称	数量	材料或规格	备注

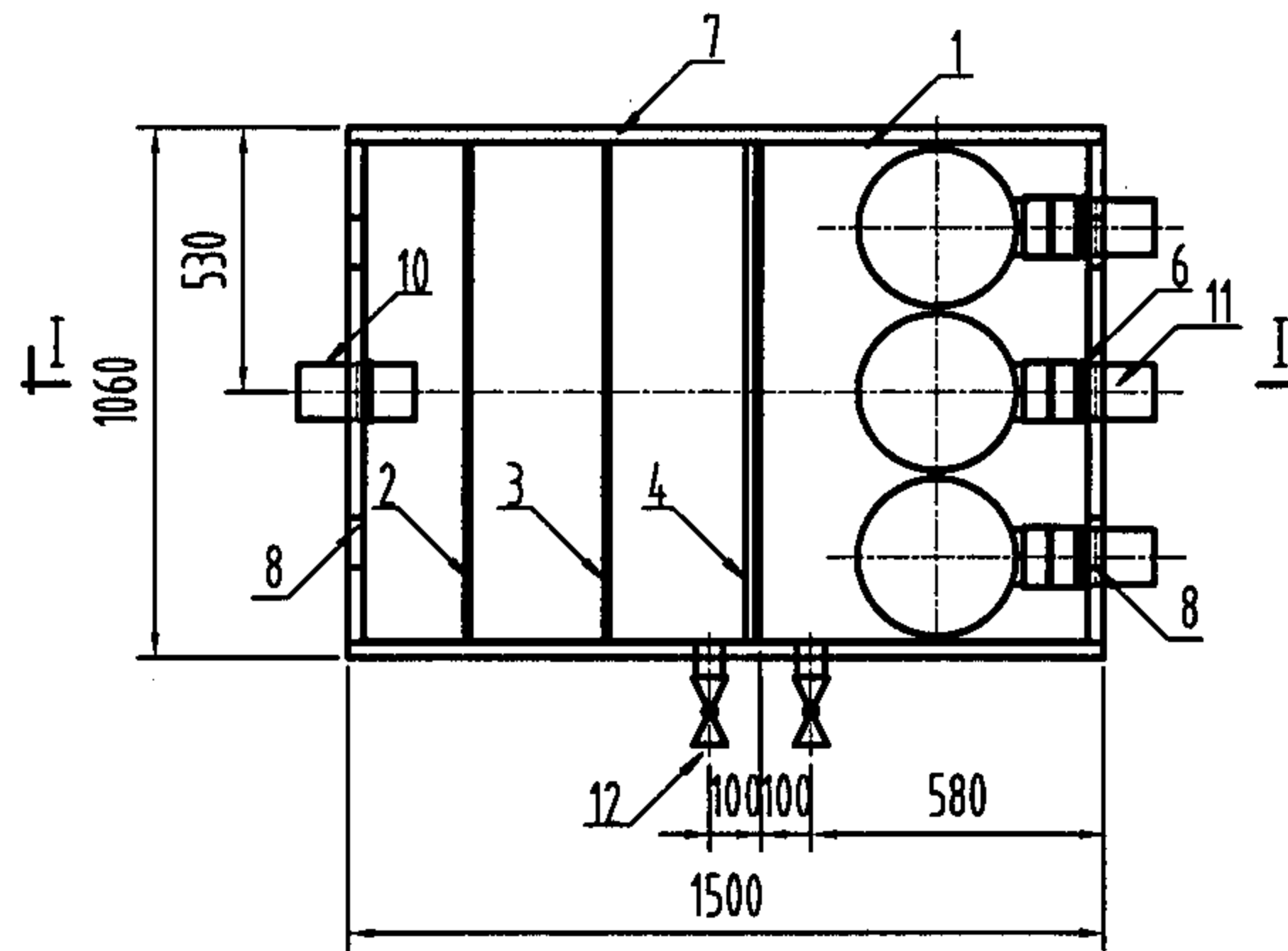
型号	排水流量(L/S)	滤芯流量(L/S)	滤芯数量(个)
OGA-GYL-A-0.69	0.69	0.35	2
OGA-GYL-A-1.04	1.04	0.52	2
OGA-GYL-A-1.39	1.39	0.70	2

地上式带滤芯隔油器构造图 (二)

审核	冯旭东	校对	徐琴	设计	李云贺	图集号	04S301
页	96						



I-I



平面图

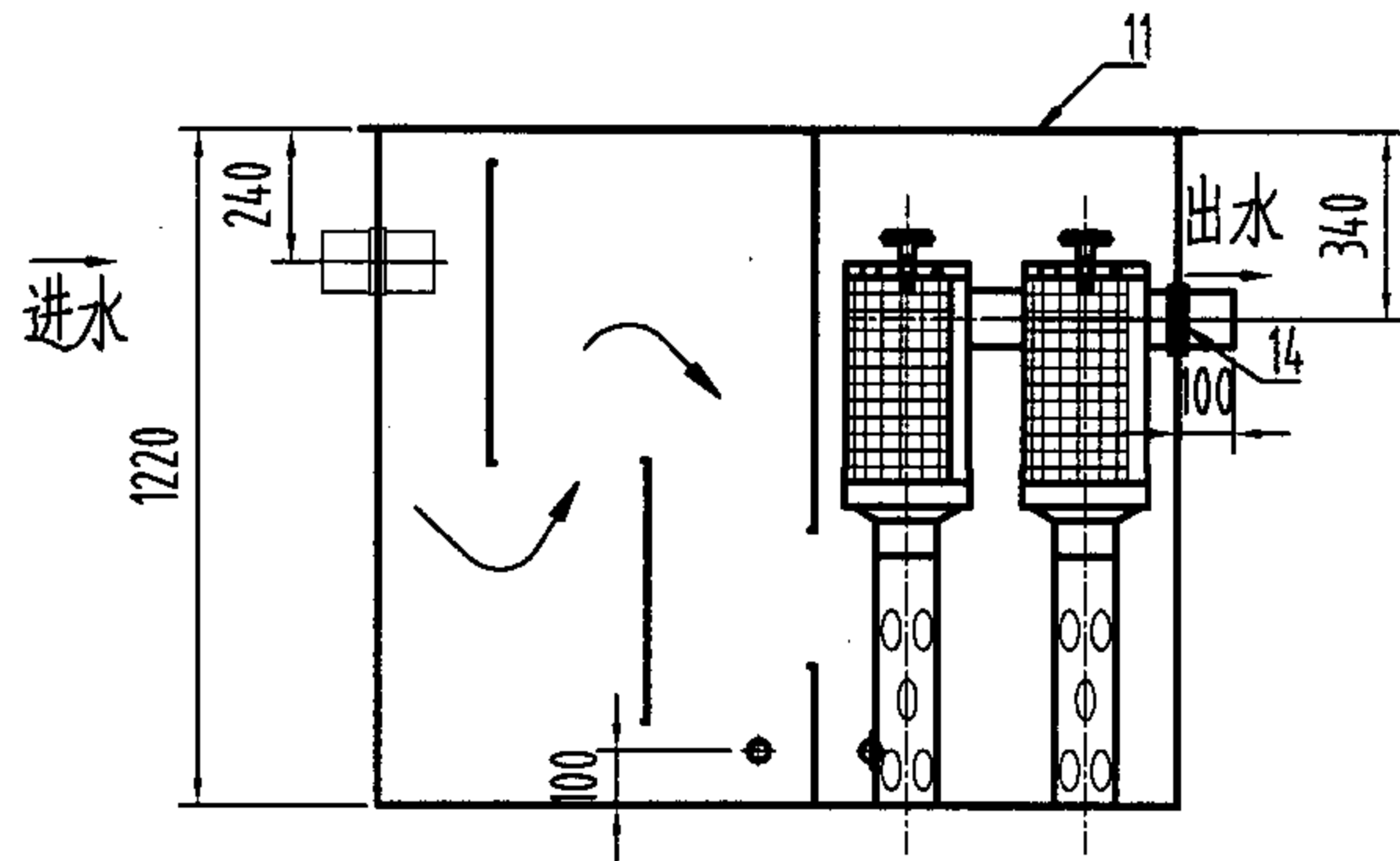
说明

1. 箱体材料为304不锈钢板, 管道材质为CPVC。
2. 所有连接处均采用氩弧焊, 管道与箱体的连接处采用密封圈连接。
3. 本图系根据苏州克莱尔环保科技有限公司提供的技术资料编制。

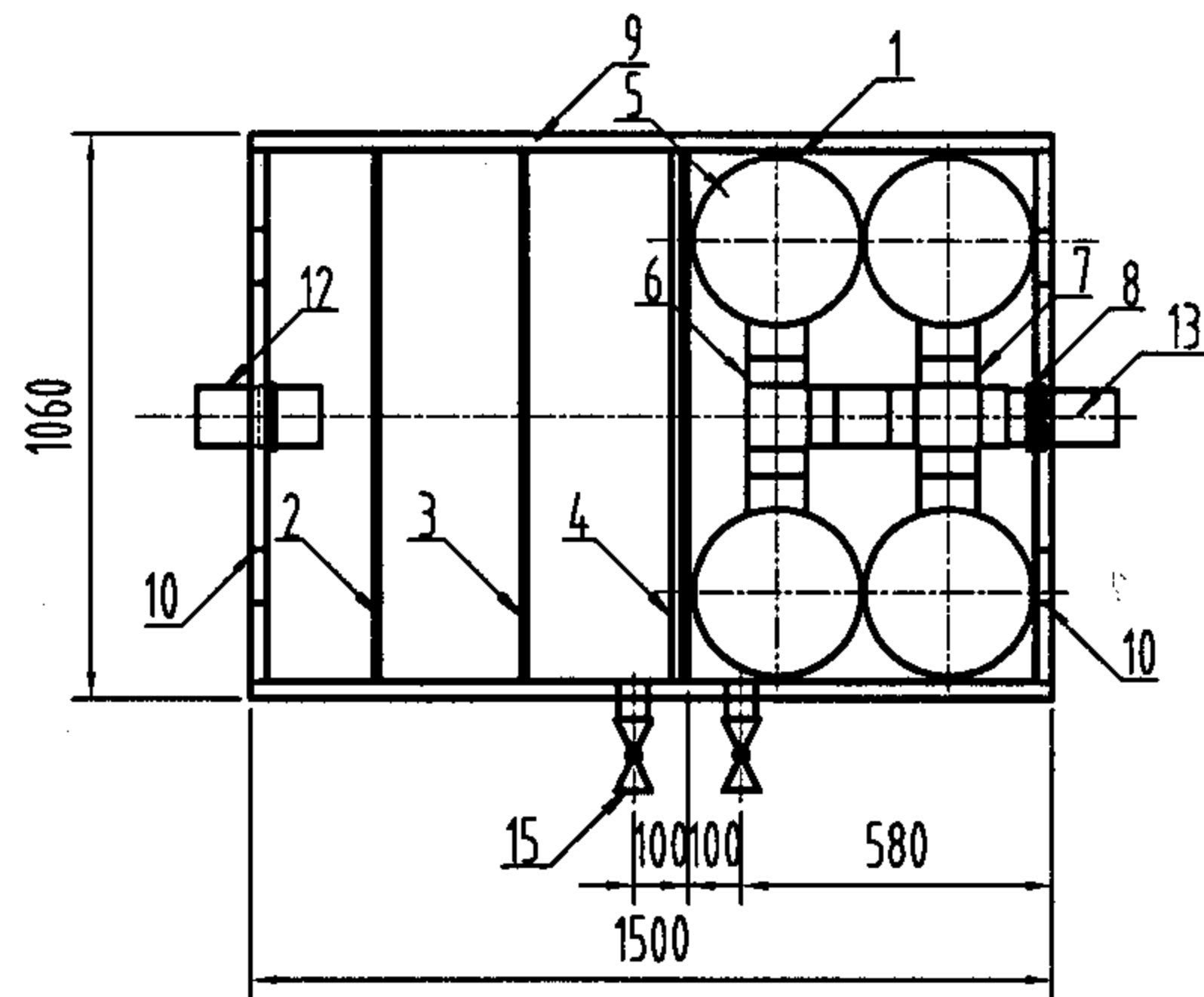
12	DN50放空阀	2	CPVC	
11	DN100出水管	1	CPVC	
10	DN100进水管	1	CPVC	
9	箱体盖板	2	1Cr18Ni9	
8	4寸铰链	4	1Cr18Ni9	
7	盖板支撑架	1	3号不锈钢角钢	
6	DN100密封圈	4	丁腈橡胶(NBR)	
5	滤芯	1	组合件	
4	隔板3	2	1Cr18Ni9	
3	隔板2	1	1Cr18Ni9	
2	隔板1	1	1Cr18Ni9	
1	箱体	1	1Cr18Ni9	
序号	名称	数量	材料或规格	备注

型号	排水流量(L/S)	滤芯流量(L/S)	滤芯数量(个)
OGA-GYL-A-1.74	1.74	0.58	3

地上式带滤芯隔油器构造图(三)								图集号	04S301	
审核	冯旭东	冯旭东	校对	徐琴	徐琴	设计	李云贺	李云贺	页	97



I-I



平面图

说明

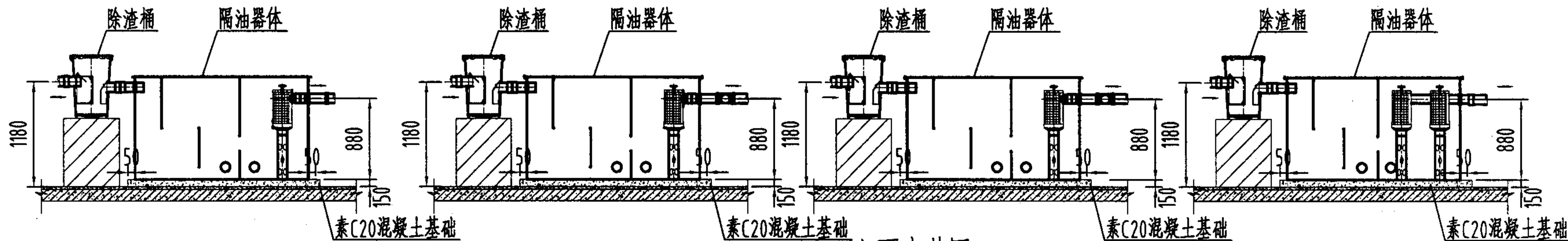
1. 箱体材料为304不锈钢板，管道材质为CPVC。
2. 所有连接处均采用氩弧焊，管道与箱体的连接处采用密封圈连接。
3. 本图系根据苏州克莱尔环保科技有限公司提供的技术资料编制。

15	DN50放空阀	2	CPVC	
14	DN100密封圈座	2	1Cr18Ni9	
13	DN100出水管	1	CPVC	
12	DN100进水管	1	CPVC	
11	箱体盖板	2	1Cr18Ni9	
10	4寸铰链	4	1Cr18Ni9	
9	盖板支撑架	1	3号不锈钢角钢	
8	DN100密封圈	2	丁腈橡胶(NBR)	
7	DN100四通	1	CPVC	
6	DN100三通	1	CPVC	
5	滤芯	4	组合件	
4	隔板3	2	1Cr18Ni9	
3	隔板2	1	1Cr18Ni9	
2	隔板1	1	1Cr18Ni9	
1	箱体	1	1Cr18Ni9	
序号	名称	数量	材料或规格	备注

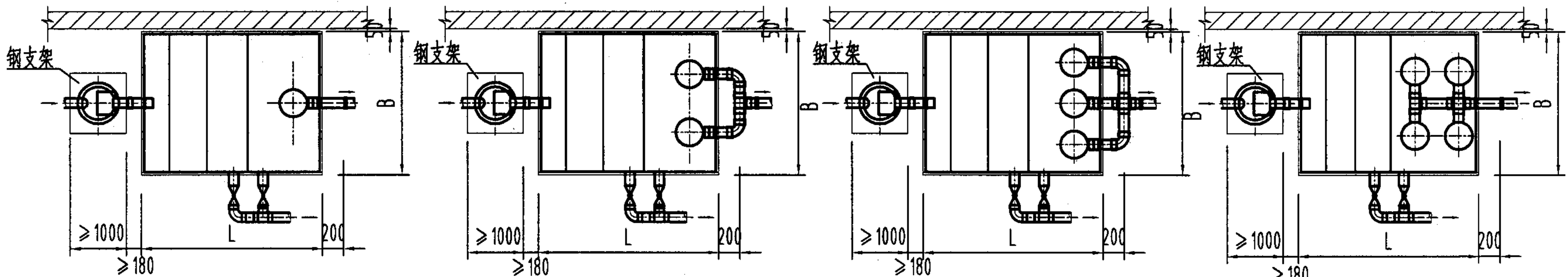
型号	排水流量(L/S)	滤芯流量(L/S)	滤芯数量(个)
OGA-GYL-A-2.08	2.08	0.52	4
OGA-GYL-A-2.79	2.79	0.70	4

地上式带滤芯隔油器构造图 (四)

图集号 04S301



立面安装图



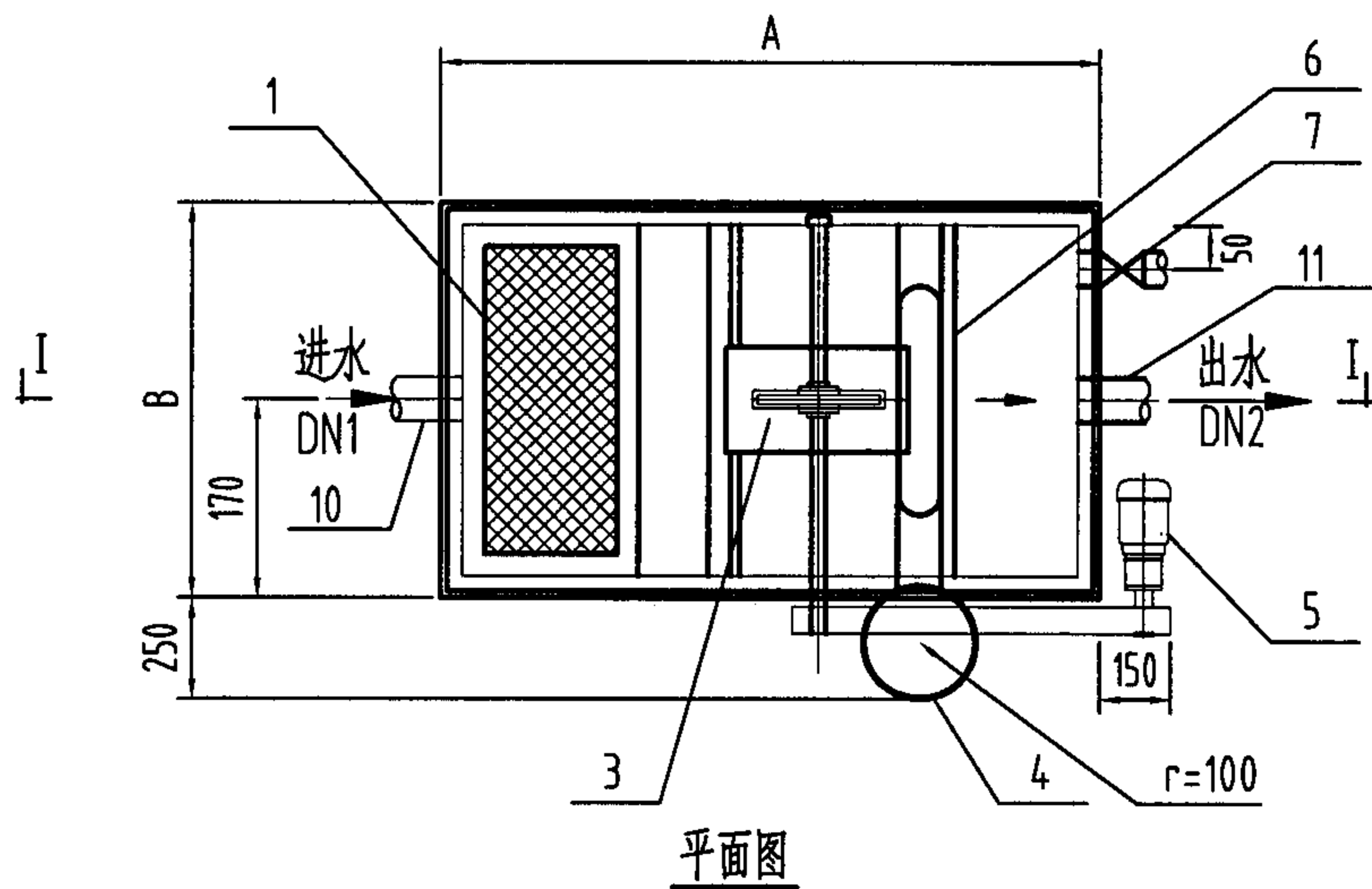
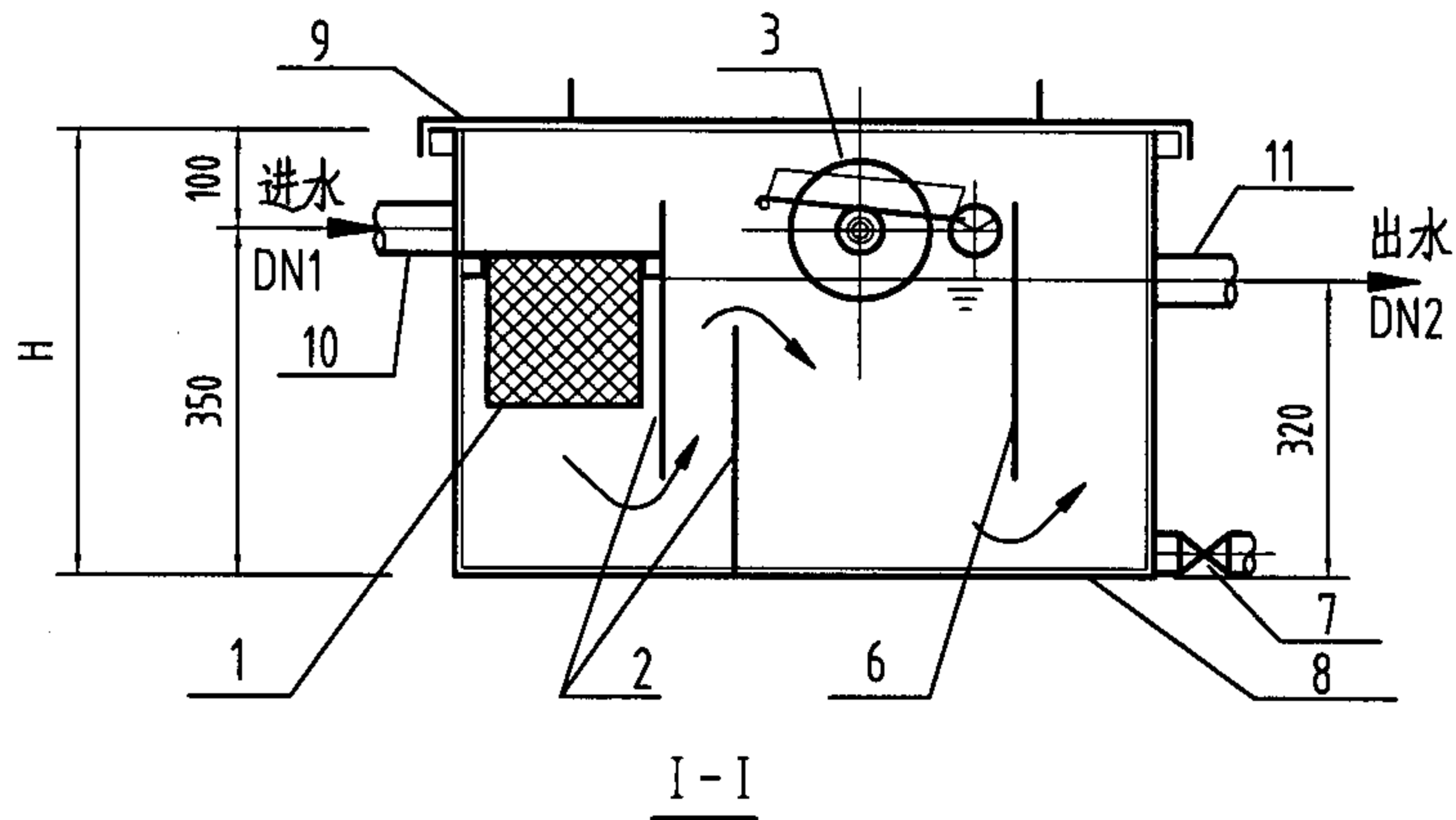
平面安装图

说明:

1. 本件适用于安装在食堂和餐厅的厨房及备餐间的下一层或地下室设备间内, 承接含油废水排水总管接入。除室外露天安装外, 设备间每小时换气次数不小于20次。
2. 必须按实际情况定时清理隔油器内的杂物及油脂, 间隔时间应根据实际情况综合确定或按以下规定执行: 杂物~24h; 油脂~24h; 彻底清理~1周。
3. 隔油器彻底清理后投入使用前必须注满清洁水。
4. 排泥管方向可根据实际情况调整。
5. 除渣桶由厂家配套提供, 其设置仅供参考, 含油废水进入隔油器前如果有预处理除渣设备, 可取消。
6. 钢支架高度根据除渣桶高度进行调整。

型号	L	B	排水流量 (L/S)	湿重 (kg)	进出水管径 (mm)	滤芯数量 (个)
OGA-GYL-A-0.52	1500	1060	0.52	1440	DN100/DN100	1
OGA-GYL-A-0.69	1500	1060	0.69	1450	DN100/DN100	2
OGA-GYL-A-1.04	1500	1060	1.04	1455	DN100/DN100	2
OGA-GYL-A-1.39	1500	1060	1.39	1460	DN100/DN100	2
OGA-GYL-A-1.74	1500	1060	1.74	1462	DN100/DN100	3
OGA-GYL-A-2.08	1500	1060	2.08	1472	DN100/DN100	4
OGA-GYL-A-2.79	1500	1060	2.79	1478	DN100/DN100	4

地上式带滤芯隔油器安装图							图集号	04S301
审核	冯旭东	冯旭东	校对	徐琴	设计	李云贺	页	99



说明:

- 1、漂浮油脂可通过刮油装置自动收集到集油器里。
- 2、本图系根据上海堡纪环保工程技术有限公司提供的技术资料编制。

11	出水管	1	1Cr18Ni9	
10	进水管	1	1Cr18Ni9	
9	盖板	1	1Cr18Ni9	
8	箱体	1	1Cr18Ni9	
7	放空阀	1	1Cr18Ni9	DN32
6	活动挡板	1	1Cr18Ni9	
5	电机	1	25W, 220V	IP68, 厂家配套
4	集油器	1	PE	
3	刮油装置	1	组合件	
2	挡板	2	1Cr18Ni9	
1	网框	1	1Cr18Ni9	
序号	名称	数量	材料或规格	备注

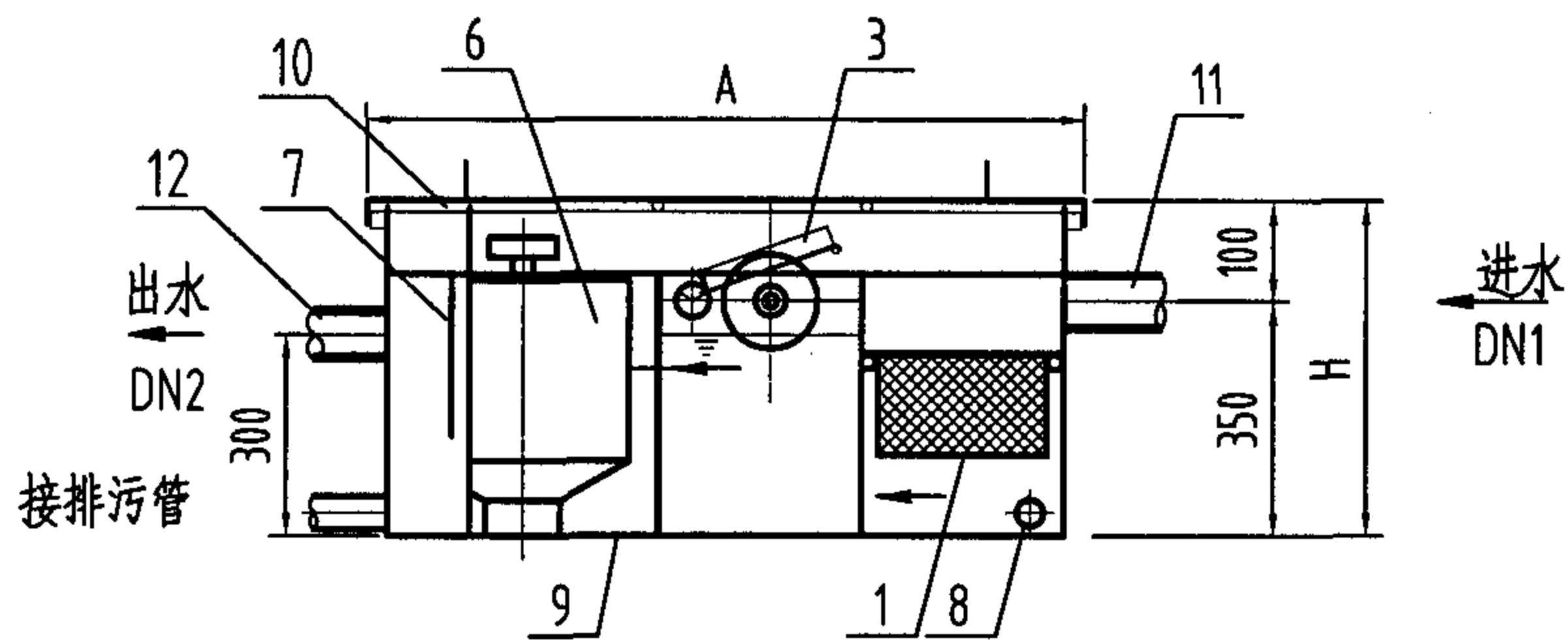
主要性能参数表

型号	处理水量 (L/S)	外形尺寸(mm)			进水管径(mm)		电机功率 (W)	湿重 (Kg)
		A	B	H	DN1	DN2		
FG-(Z)GY-A-0.33	0.33	670	340	450	50	50	25	85
FG-(Z)GY-A-0.67	0.67	890	340	450	75	75	25	112
FG-(Z)GY-A-1.0	1.00	1040	340	450	75	75	25	132

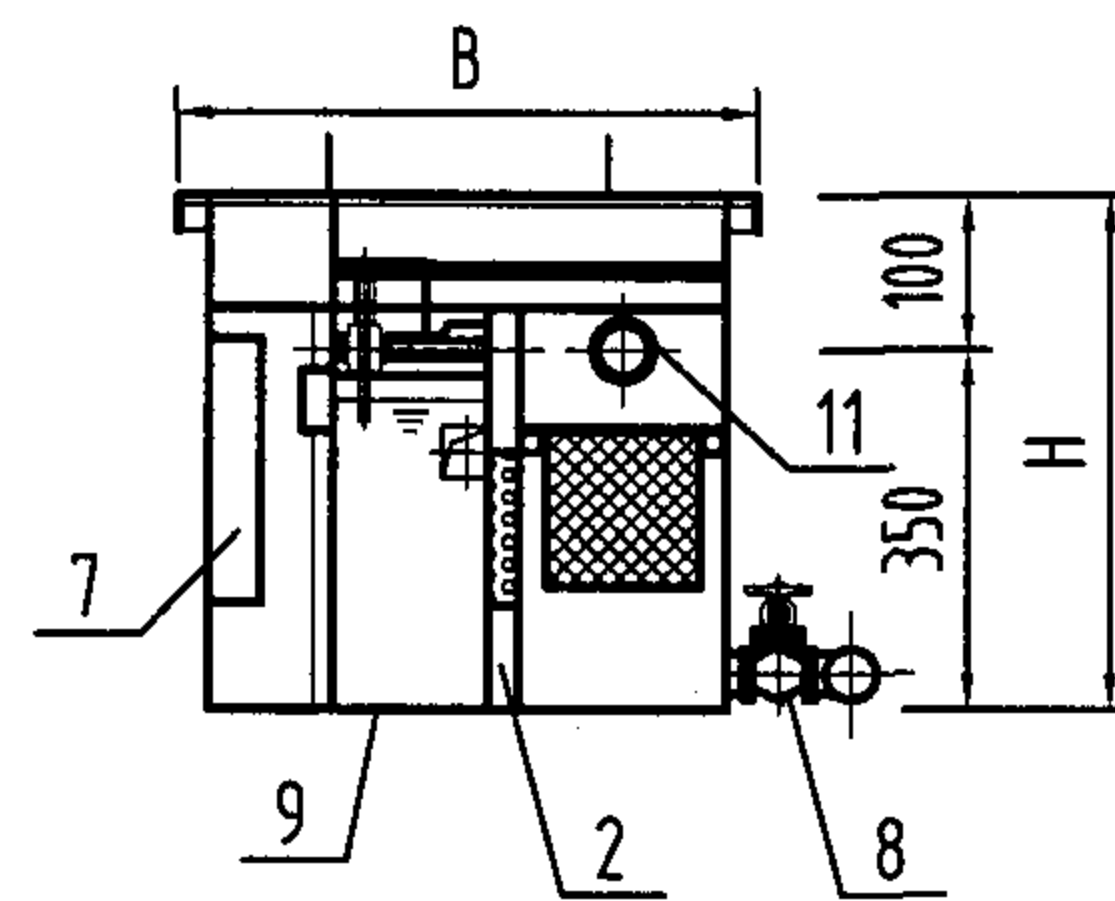
地上式自动刮油隔油器构造图

图集号 04S301

审核 冯旭东 校对 徐琴 设计 李云贺 页 100



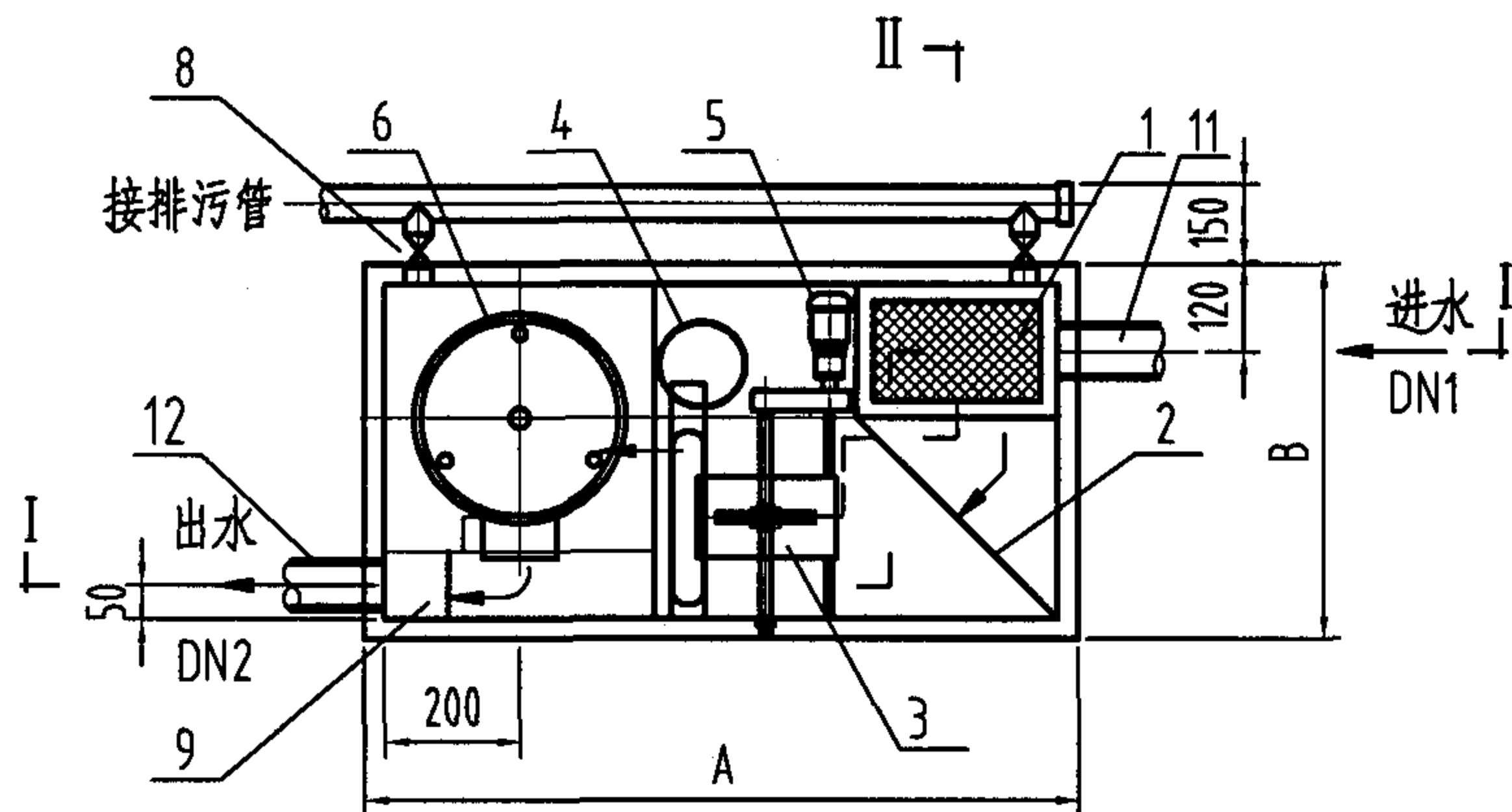
I-I



II-II

说明:

- 箱体及盖板均采用不锈钢制作。
- 漂浮油脂可通过刮油装置自动收集到集油器里，溶解性油脂和可乳化油脂通过滤芯吸附去除。
- 必须按实际情况定时清理隔油器内的杂物及油脂，间隔时间应根据实际情况综合确定或按以下规定执行：杂物~24h；油脂~24h；彻底清理~1周。
- 本图系根据上海堡纪环保工程技术有限公司提供的技术资料编制。

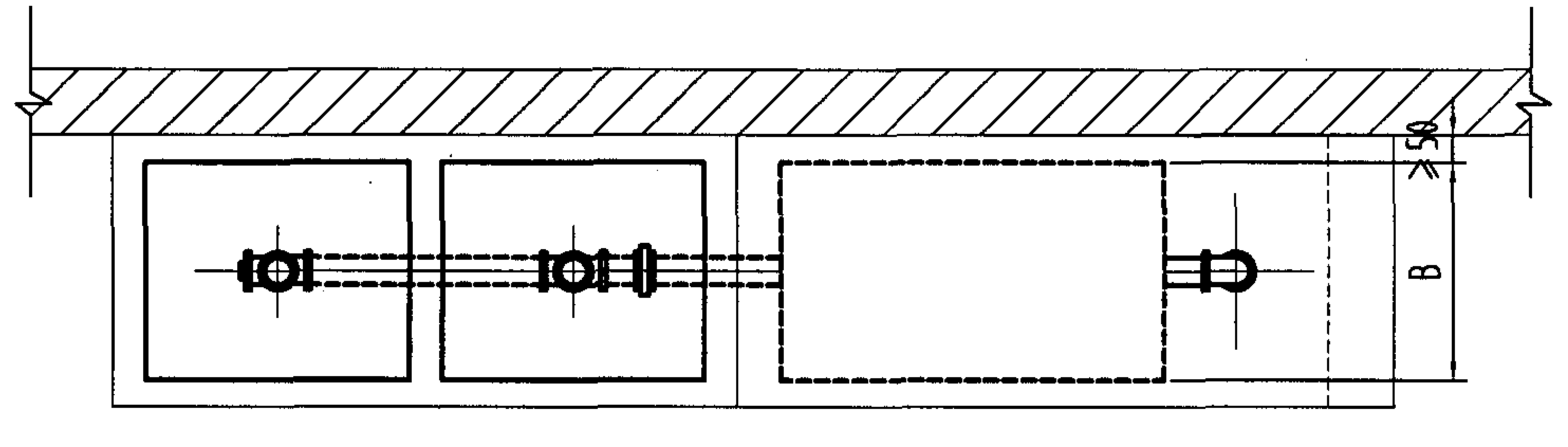
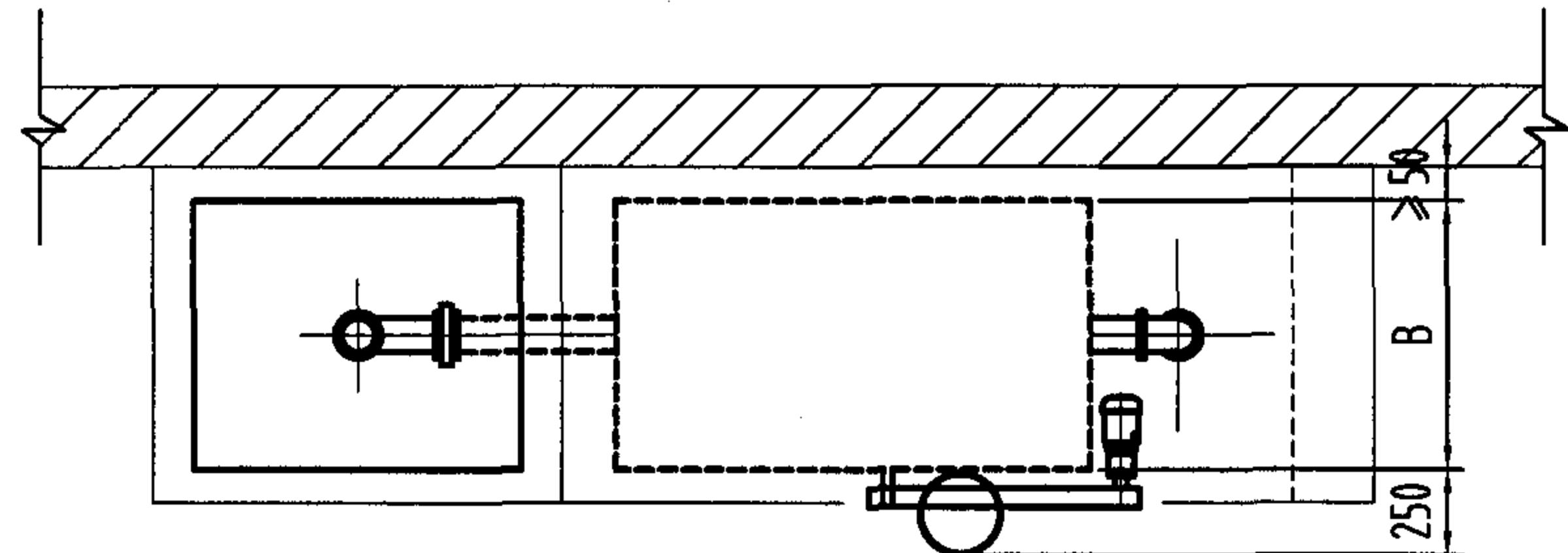
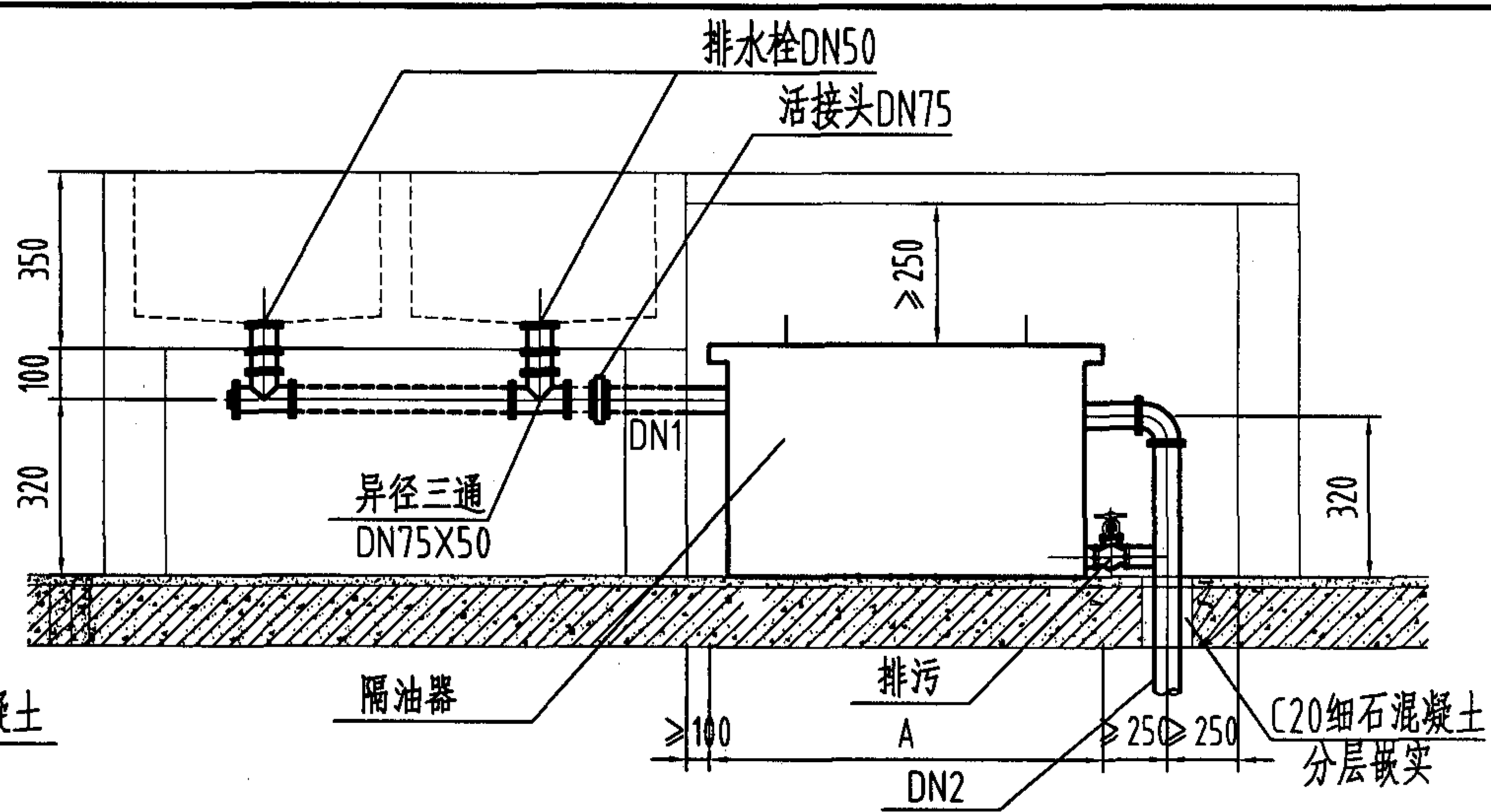
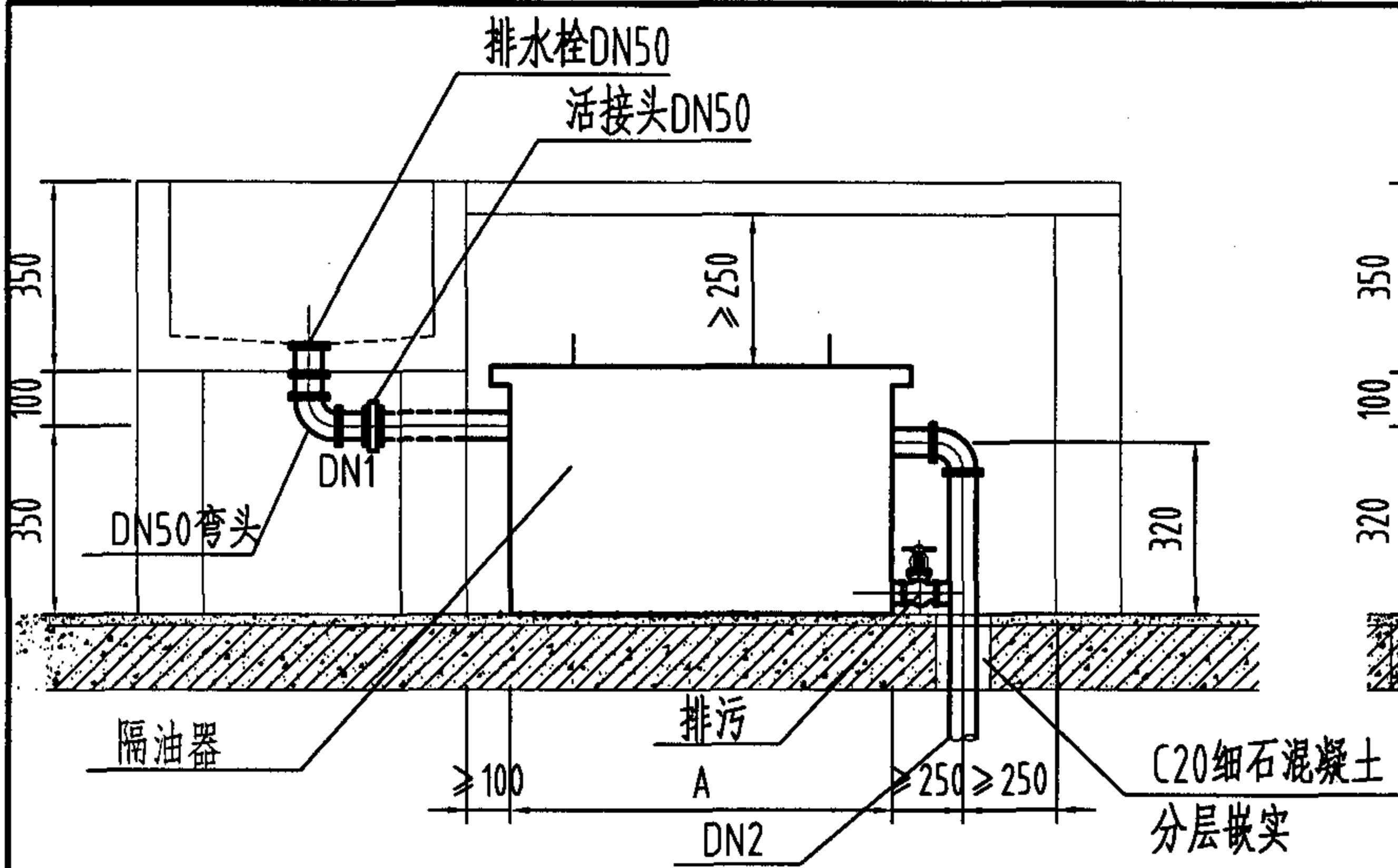


平面图

主要性能参数表

12	出水管	1	1Cr18Ni9	
11	进水管	1	1Cr18Ni9	
10	盖板	1	1Cr18Ni9	
9	箱体	1	1Cr18Ni9	
8	放空阀	2	1Cr18Ni9	DN32
7	挡板	1	1Cr18Ni9	
6	滤芯	1	ABS	
5	电机	1	25W, 220V	IP68, 厂家配套
4	集油器	1	PE	
3	刮油装置	1	组合件	
2	多孔板	1	1Cr18Ni9	
1	网框	1	1Cr18Ni9	
序号	名称	数量	材料或规格	备注

型号	处理水量 (L/S)	外形尺寸(mm)			进水管径(mm)		电机功率 (W)	湿重 (Kg)	地上式自动刮油隔油器[带滤芯]构造图						图集号	04S301
		A	B	H	DN1	DN2			审核	冯旭东	设计	李云贺	页	101		
FG-(Z)GYL-A-0.67	0.67	1040	540	450	75	75	25	220	徐琴	设计	李云贺	李三	页	101		



地上式自动刮油隔油器安装图

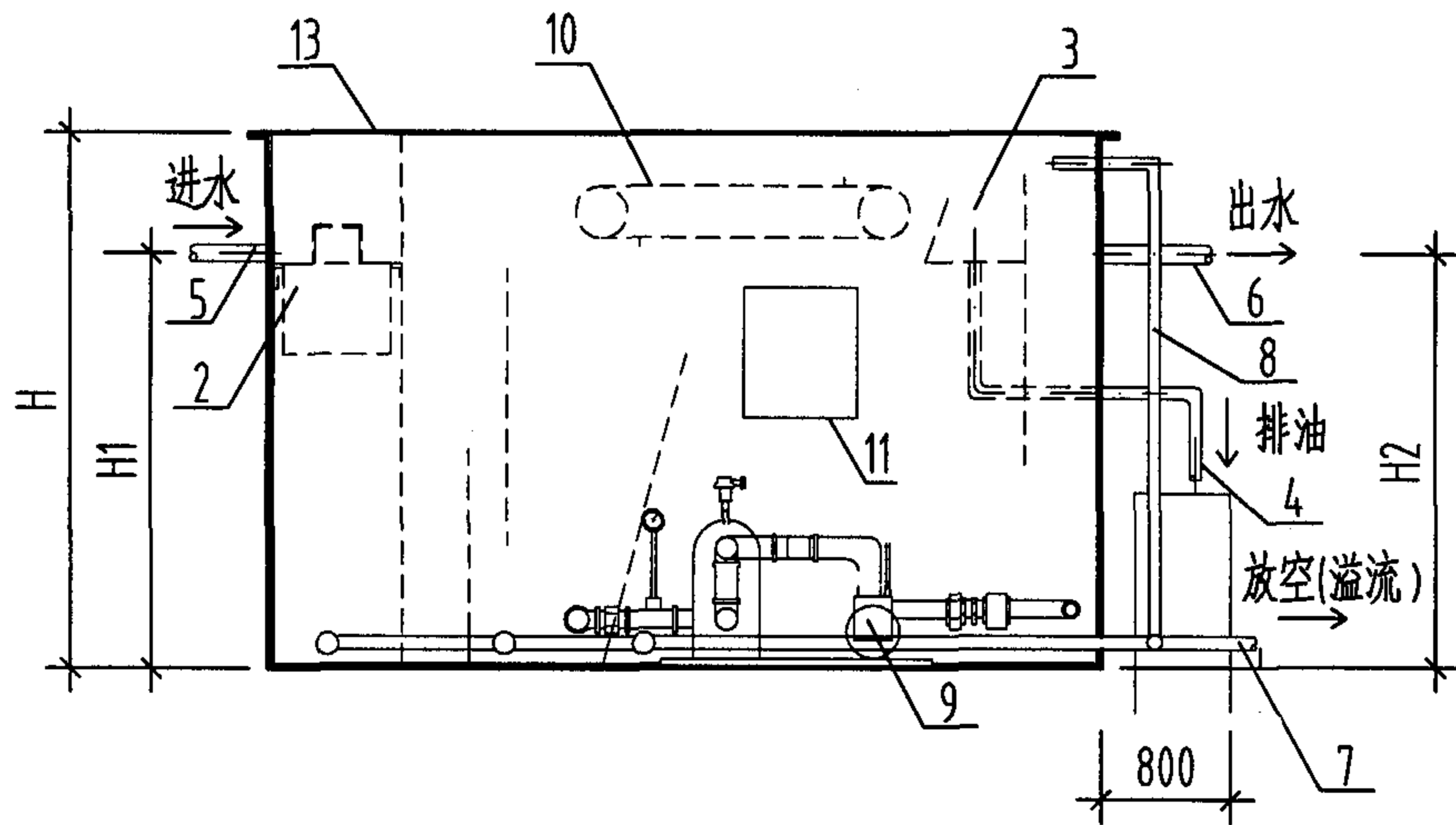
主要性能参数表

型号	处理水量 (L/S)	外形尺寸(mm)			进水管径(mm)	
		A	B	H	DN1	DN2
FG-(Z)GY-A-0.33	0.33	670	340	450	50	50
FG-(Z)GY-A-0.67	0.67	890	340	450	75	75
FG-(Z)GY-A-1.0	1.00	1040	340	450	75	75
FG-(Z)GYL-A-0.67	0.67	1040	540	450	75	75

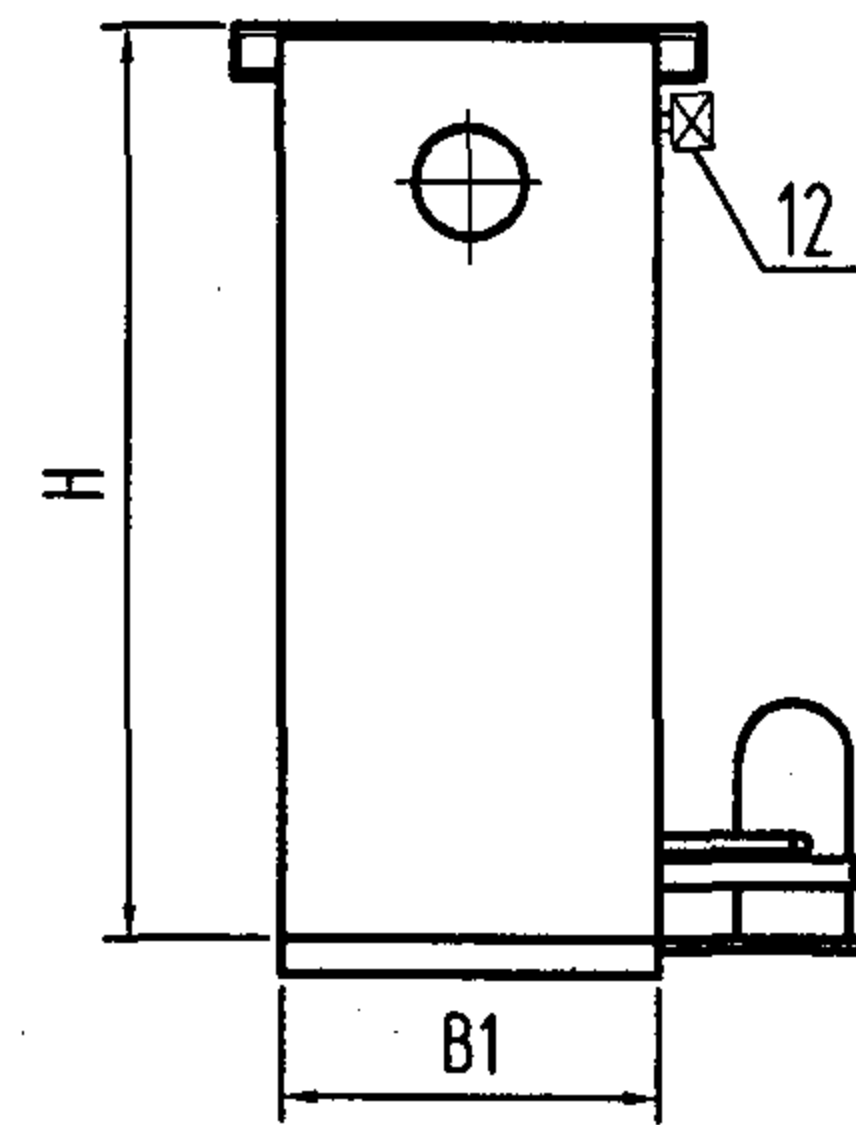
地上式自动刮油隔油器(带滤芯)安装图

- 说明:
1. 本设备适用于直接安装在餐厅和食堂的厨房及备餐间内洗涤盆等器具的含油废水排水管上。
 2. 本设备可将油脂自动收集到集油器内，集油器内油脂须定期清理。
 3. 隔油器上部须有适当空间，方便清理食物残渣时取出网筐和滤芯。网筐内的食物残渣和滤芯须定期清理。
 4. 配合土建预留电源控制线。
 5. 本图系根据上海堡纪环保工程技术有限公司提供的技术资料编制。

地上式自动刮油隔油器安装图								图集号	04S301	
审核	冯旭东	冯旭东	校对	徐琴	徐琴	设计	李云贺	李云贺	页	102



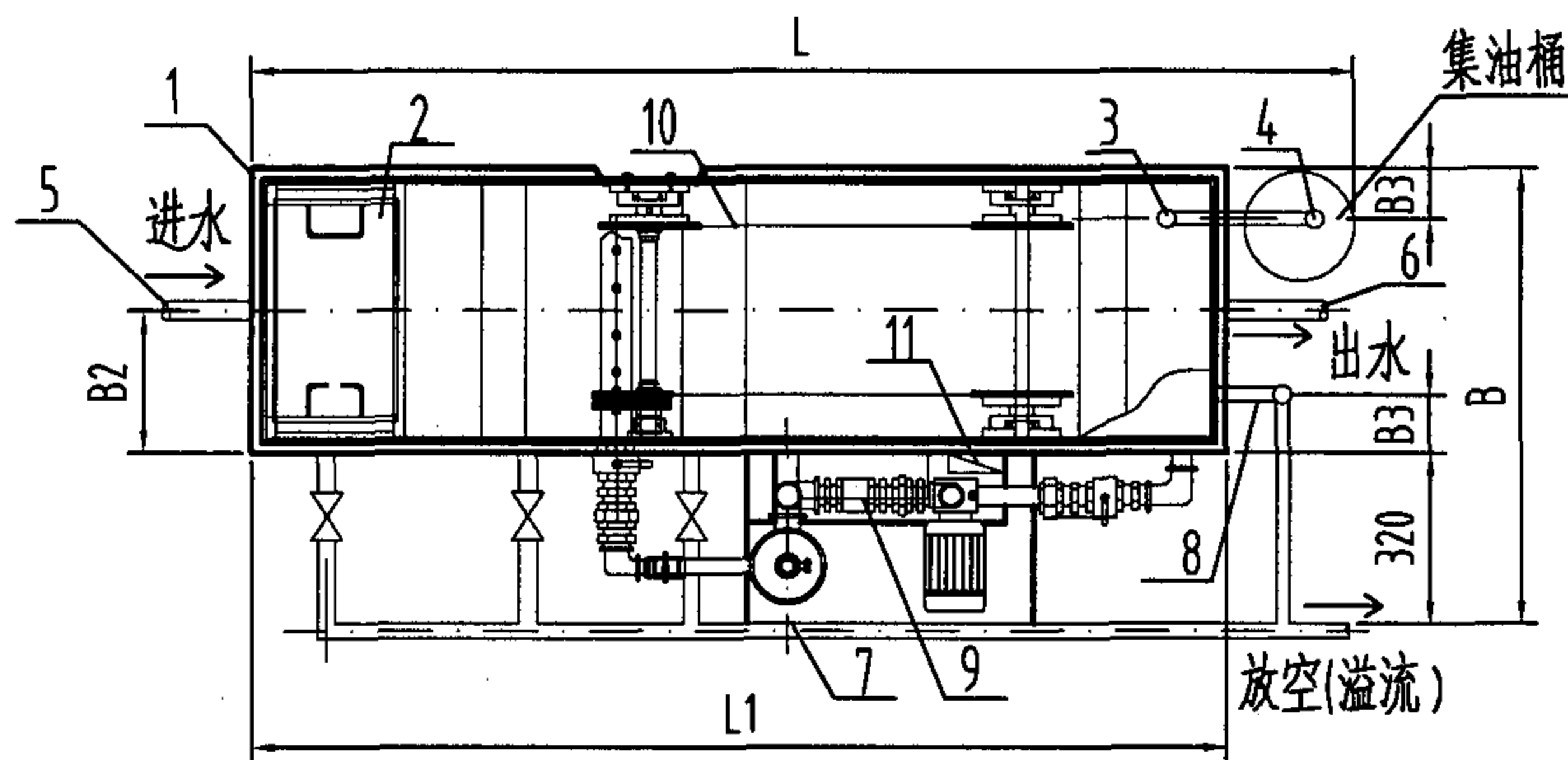
地上式自动刮油隔油器立面图



侧面图

说明:

本隔油器安装尺寸及用电量见105页。



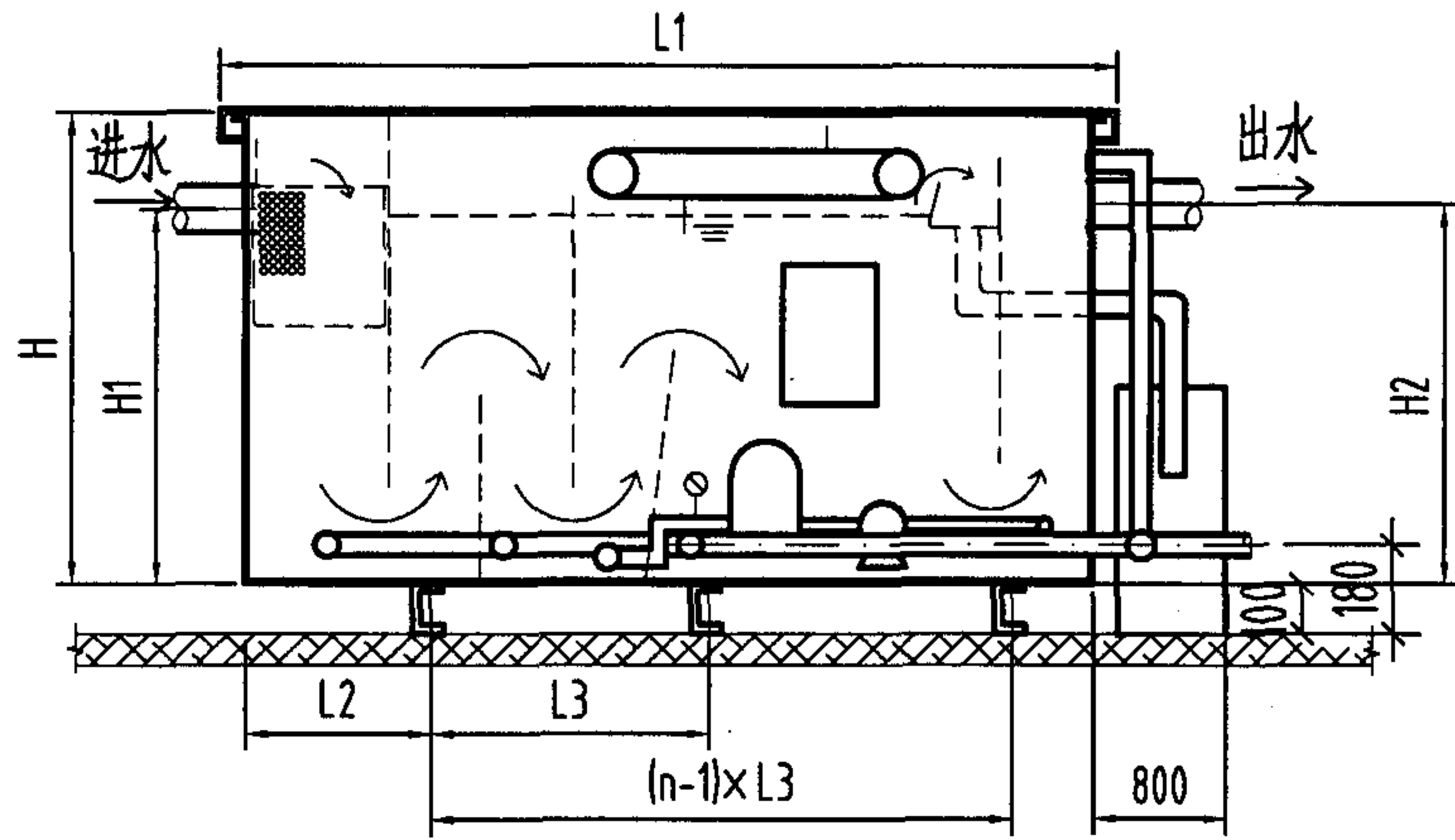
地上式自动刮油隔油器平面图

7	排空管	1	CPVC				
6	出水管	1	CPVC	13	盖板	1	Q235/1Cr18Ni9
5	进水管	1	CPVC	12	刮油装置驱动器	1	厂家配套
4	排油管	1	CPVC	11	开关柜	1	IP54
3	集油槽	1	Q235/1Cr18Ni9	10	刮油装置	1	速度 $\leq 5\text{m}/\text{min}$
2	滤框	1	1Cr18Ni9	9	溶气泵	1	气泡粒径 $\leq 4\mu\text{m}$
1	箱体	1	Q235/1Cr18Ni9	8	溢流管	1	CPVC
序号	名称	数量	材料或规格	序号	名称	数量	材料或规格

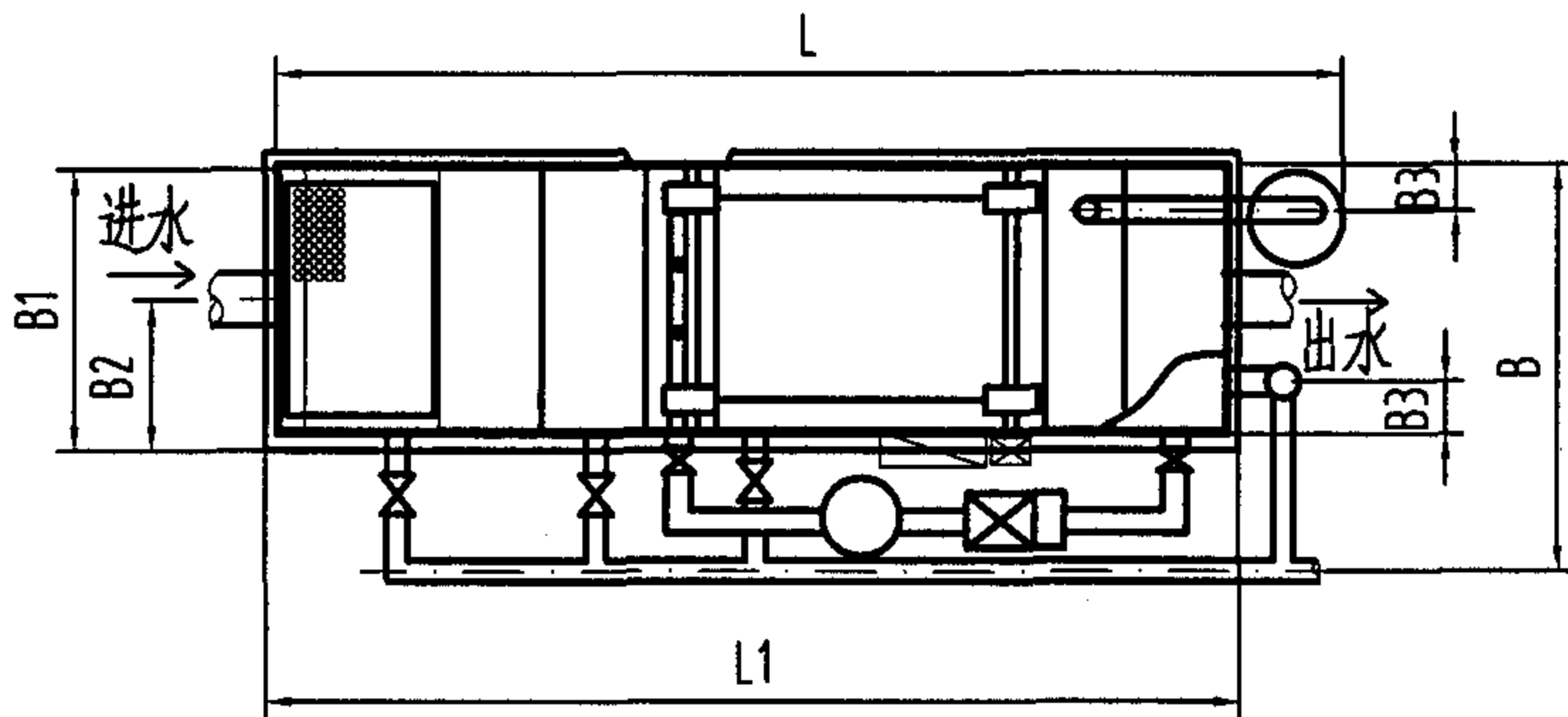
地上式自动刮油隔油器[带气浮]构造图

图集号

04S301



地上式自动刮油隔油器立面图



地上式自动刮油隔油器平面图

说明:

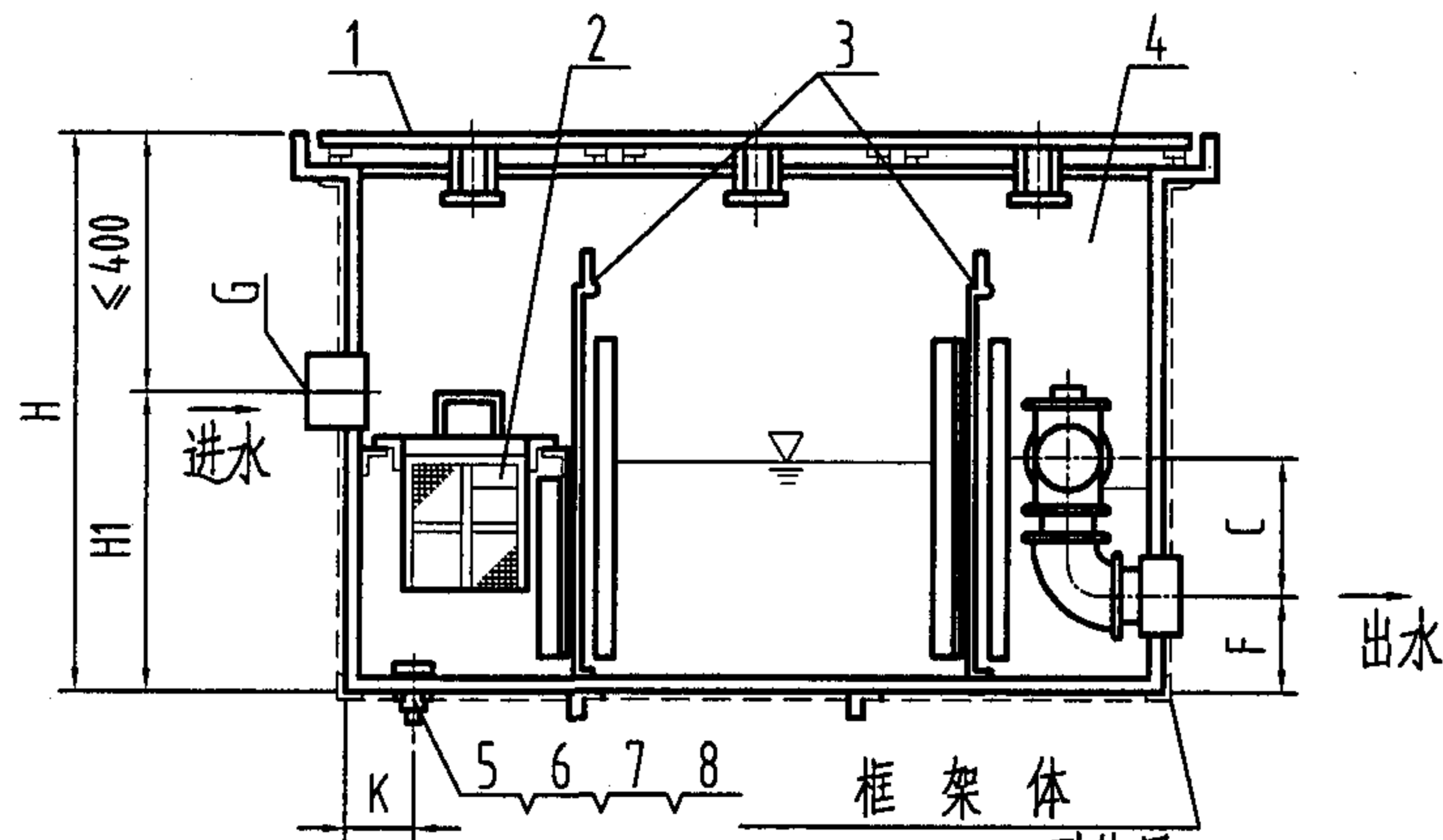
1. 本隔油器适用于饭店、食堂等含油废水的处理。
2. 刮油速度 $\leq 5\text{m}/\text{min}$ 。
3. 溶气泵与刮油装置可联锁运行，溶气泵可现场与远程控制启/停并输出运行状态信号。刮油装置可连续运行和间歇运行。
4. 安装尺寸及用电量见105页。
5. $H \geq 1.5\text{m}$ 时，必须设置操作平台，平台的设置由设计根据实际情况提供。
6. 隔油器的布置时需考虑电机的操作距离。
7. 集油桶由厂家提供。
8. 本图系根据北京东方海联科技发展有限公司提供的资料编制。

地上式自动刮油隔油器[带气浮]安装图							图集号	04S301
审核	冯旭东	设计	徐琴	设计	李云贺	李云贺	页	104

地上式自动刮油隔油器安装参数表

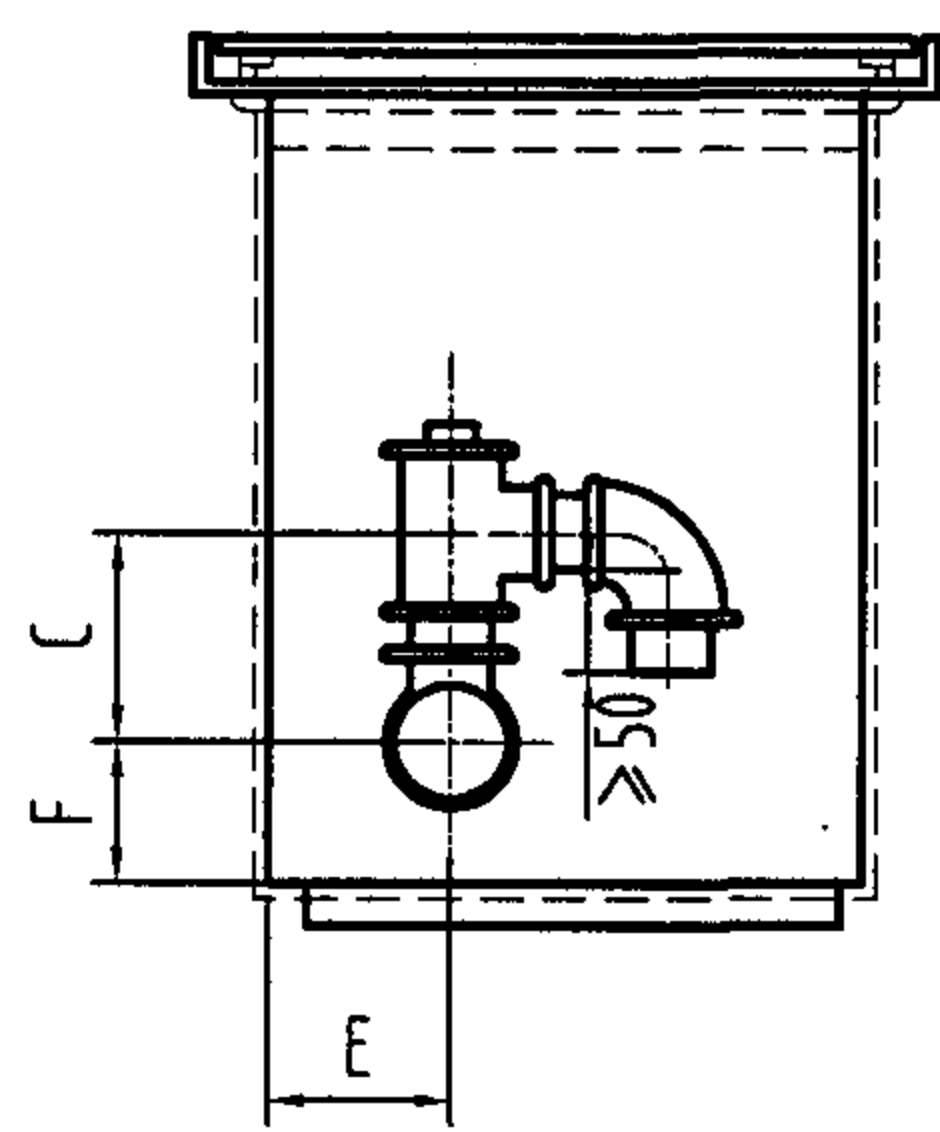
型号	外形尺寸 (mm) (L×B×H)	处理水量 (L/S)	B1 (mm)	B2 (mm)	B3 (mm)	H (mm)	H1 (mm)	H2 (mm)	L1 (mm)	L2 (mm)	L3 (mm)	n (个)	管径 (mm)			溶气泵 功率 220V (kw)	刮油装置 功率 380V (kw)	总重 (T)
													进水管	排空管	溢流管			
DFHL-(Z)GY _a -A-0.28	2600×1120×1200	0.28	800	400	75	1200	850	800	1800	400	1000	2	DN75	DN50	DN75	0.40	0.25	1.6
DFHL-(Z)GY _a -A-0.56	2600×1120×1300	0.56	800	400	75	1300	950	900	1800	400	1000	2	DN75	DN50	DN75	0.55	0.25	1.8
DFHL-(Z)GY _a -A-0.83	2600×1120×1400	0.83	800	400	90	1400	1050	1000	1800	400	1000	2	DN75	DN50	DN75	0.55	0.25	2.0
DFHL-(Z)GY _a -A-1.39	2600×1320×1500	1.39	1000	500	105	1500	1150	1100	1800	400	1000	2	DN75	DN50	DN75	0.75	0.25	2.7
DFHL-(Z)GY _a -A-1.67	2600×1320×1600	1.67	1000	500	105	1600	1250	1200	1800	400	1000	2	DN75	DN50	DN75	1.10	0.25	2.9
DFHL-(Z)GY _a -A-2.22	3200×1320×1800	2.22	1000	500	105	1800	1450	1400	2400	500	1400	2	DN75	DN50	DN75	1.50	0.25	4.8
DFHL-(Z)GY _a -A-2.78	3200×1520×1800	2.78	1200	600	105	1800	1500	1450	2400	500	1400	2	DN75	DN50	DN75	2.20	0.25	5.8
DFHL-(Z)GY _a -A-4.17	3200×1820×1800	4.17	1500	750	110	1800	1500	1450	2400	500	1400	2	DN75	DN50	DN80	2.20	0.25	7.5
DFHL-(Z)GY _a -A-5.56	3800×1820×2000	5.56	1500	750	110	2000	1500	1450	3000	400	1100	3	DN80	DN50	DN100	2.20	0.25	9.4
DFHL-(Z)GY _a -A-6.94	4000×1820×2000	6.94	1500	750	110	2000	1550	1500	3200	400	1200	3	DN100	DN50	DN150	3.00	0.25	10.2
DFHL-(Z)GY _a -A-8.33	4000×2120×2000	8.33	1800	900	110	2000	1550	1500	3200	400	1200	3	DN100	DN50	DN150	5.50	0.25	12.0
DFHL-(Z)GY _a -A-11.11	4000×2120×2200	11.11	1800	900	110	2200	1750	1700	3200	400	1200	3	DN150	DN50	DN200	5.50	0.50	13.4
DFHL-(Z)GY _a -A-13.89	4000×2320×2500	13.89	2000	1000	110	2500	2150	2100	3200	400	1200	3	DN150	DN50	DN200	7.50	0.50	17.6

地上式自动刮油隔油器[带气浮]安装参数表										图集号	04S301
审核	冯旭东	冯旭东	校对	徐琴	徐琴	设计	李云贺	李云贺	页	105	

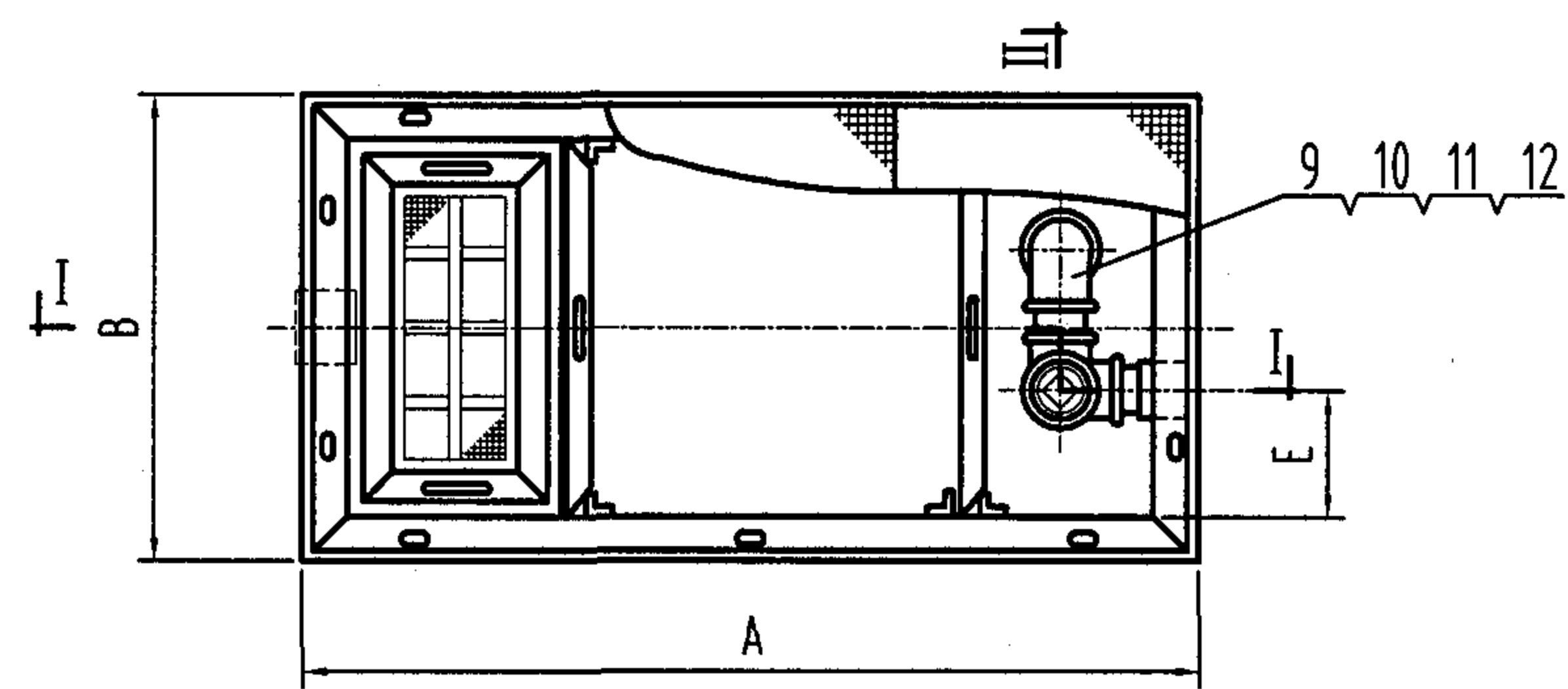


B-2.00、B-3.33型使用

I-I



II-II



平面图

尺寸表

型号	A	B	H	H1	E	F	C	K	G	排水流量(L/S)
XY-GY-B-1.00 LG-GY-B-1.00	920	640	≤ 870	470	150	120	210	100	3"	1.00
XY-GY-B-1.33 LG-GY-B-1.33	1170	640	≤ 870	470	150	120	210	100	3"	1.33
XY-GY-B-2.00 LG-GY-B-2.00	1420	740	≤ 870	470	200	150	240	150	4"	2.00
XY-GY-B-3.33 LG-GY-B-3.33	1670	900	≤ 900	500	260	150	240	150	4"	3.33

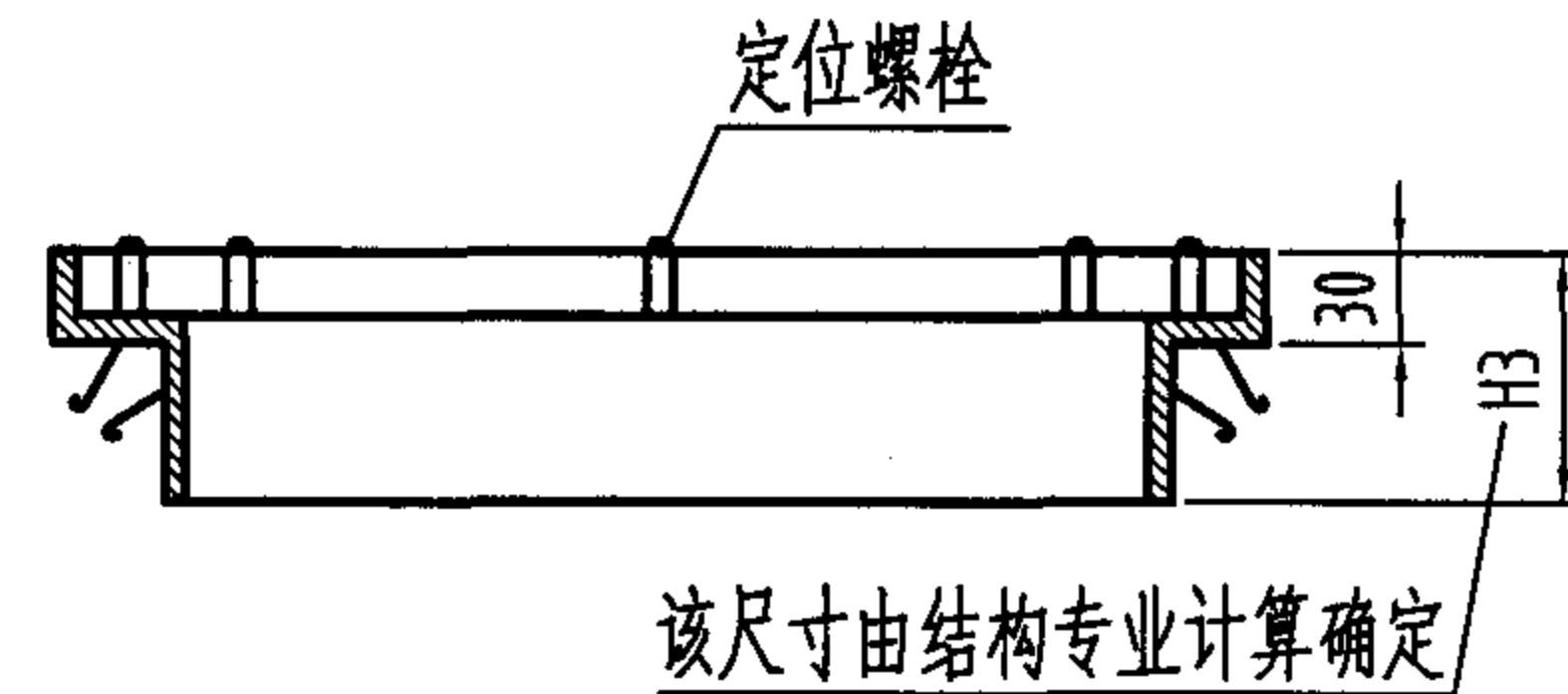
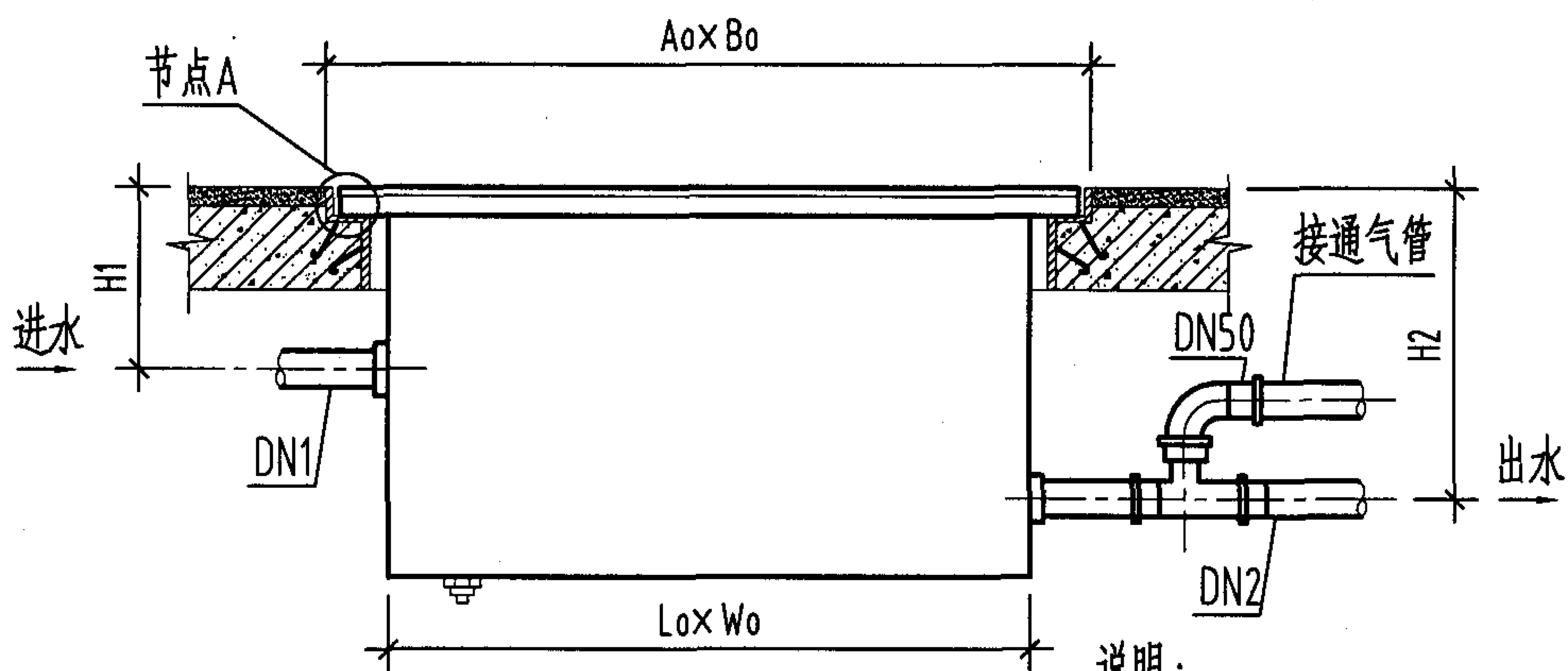
说明:

- 箱体和盖等用不锈钢板焊制, 网筐用不锈钢编织网。
- 本图系根据江苏省扬州新亚环境工程有限公司、江苏省江阴市利港水暖设备有限公司提供的技术资料编制。

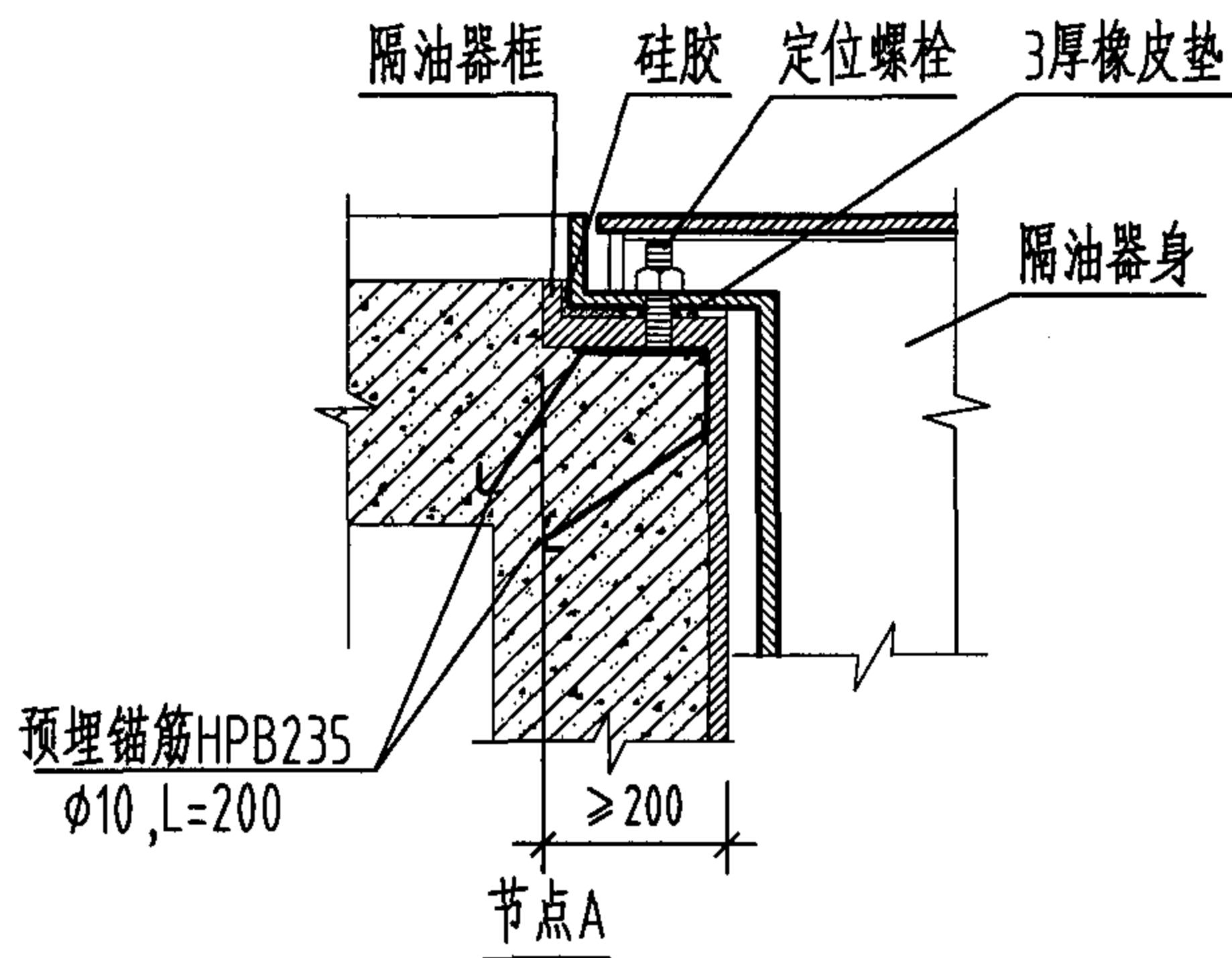
12	外方管堵	1	KT300-G	
11	三通	1	KT300-G	
10	短管	2	Q235-A	
9	弯头	2	KT300-G	
8	外方管堵	1	KT300-G/DN25	
7	内外螺丝	1	KT300-G/DN25	
6	锁紧螺母	1	KT300-G/DN25	
5	垫圈	1	NBR(丁腈橡胶)	
4	箱体	1	1Cr18Ni9	
3	活动挡板	2	1Cr18Ni9	
2	网筐	1	1Cr18Ni9	
1	盖板	3	1Cr18Ni9	
序号	名称	数量	材料或规格	备注

悬挂式隔油器构造图

图集号 04S301

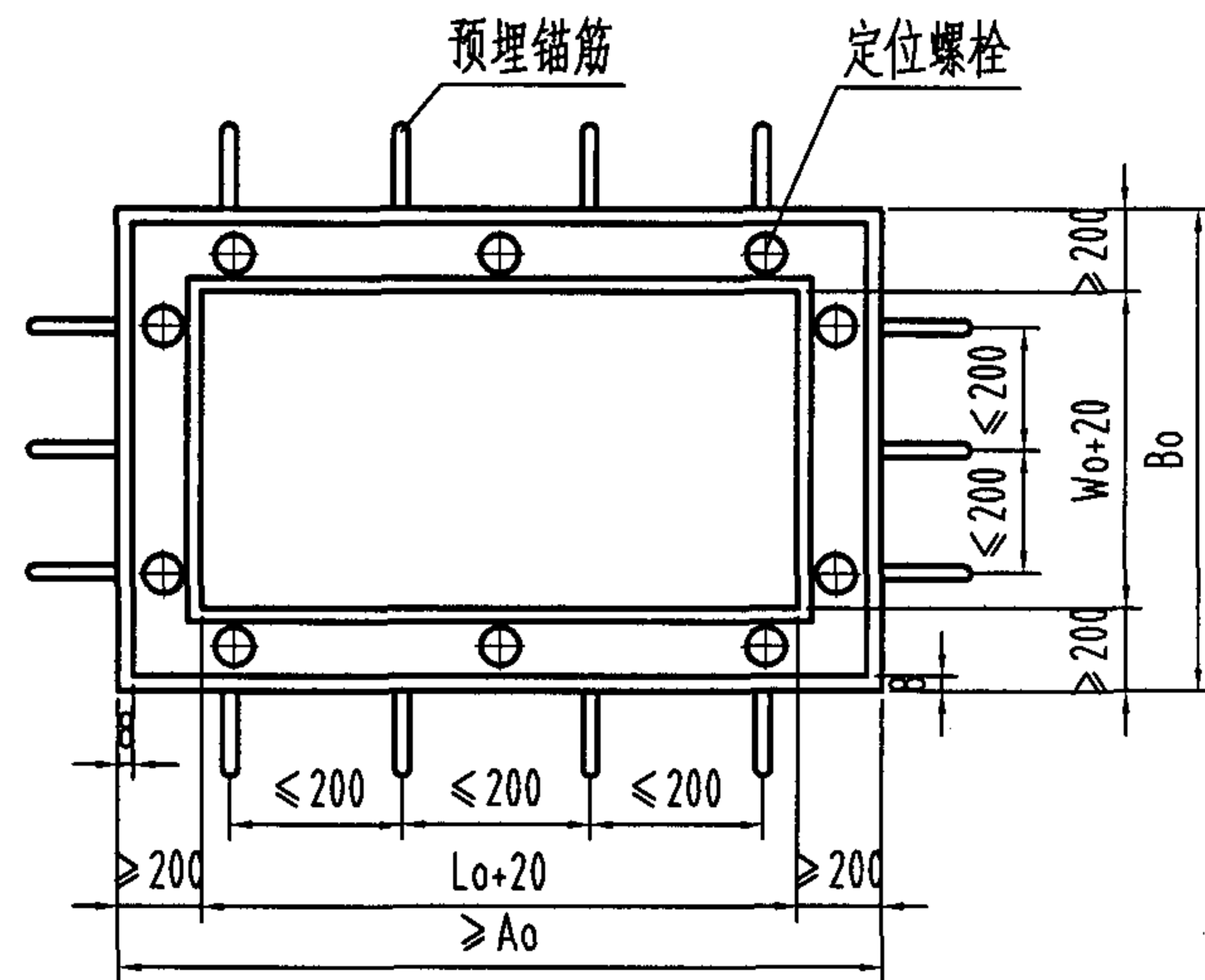


隔油器框示意图



说明:

1. 本件适用于安装在公共餐饮的厨房及备餐间的含油废水排水总管处。
2. 隔油器装设在楼板上，楼板结构应请结构工程师加固，并应在土建浇筑楼板前预埋隔油器框，隔油器框用角钢、碳钢板焊制，内外壁刷防锈漆二遍。
3. 必须按要求定时清理隔油器内的杂物及油脂，间隔时间应根据实际情况综合确定或按以下规定执行：油脂24h，彻底清理1周。
4. 隔油器彻底清理后投入使用前必须注满清洁水。
5. 隔油器框构造图随隔油器型号略有不同，本安装图系按XY-GY-1.00型尺寸绘制。

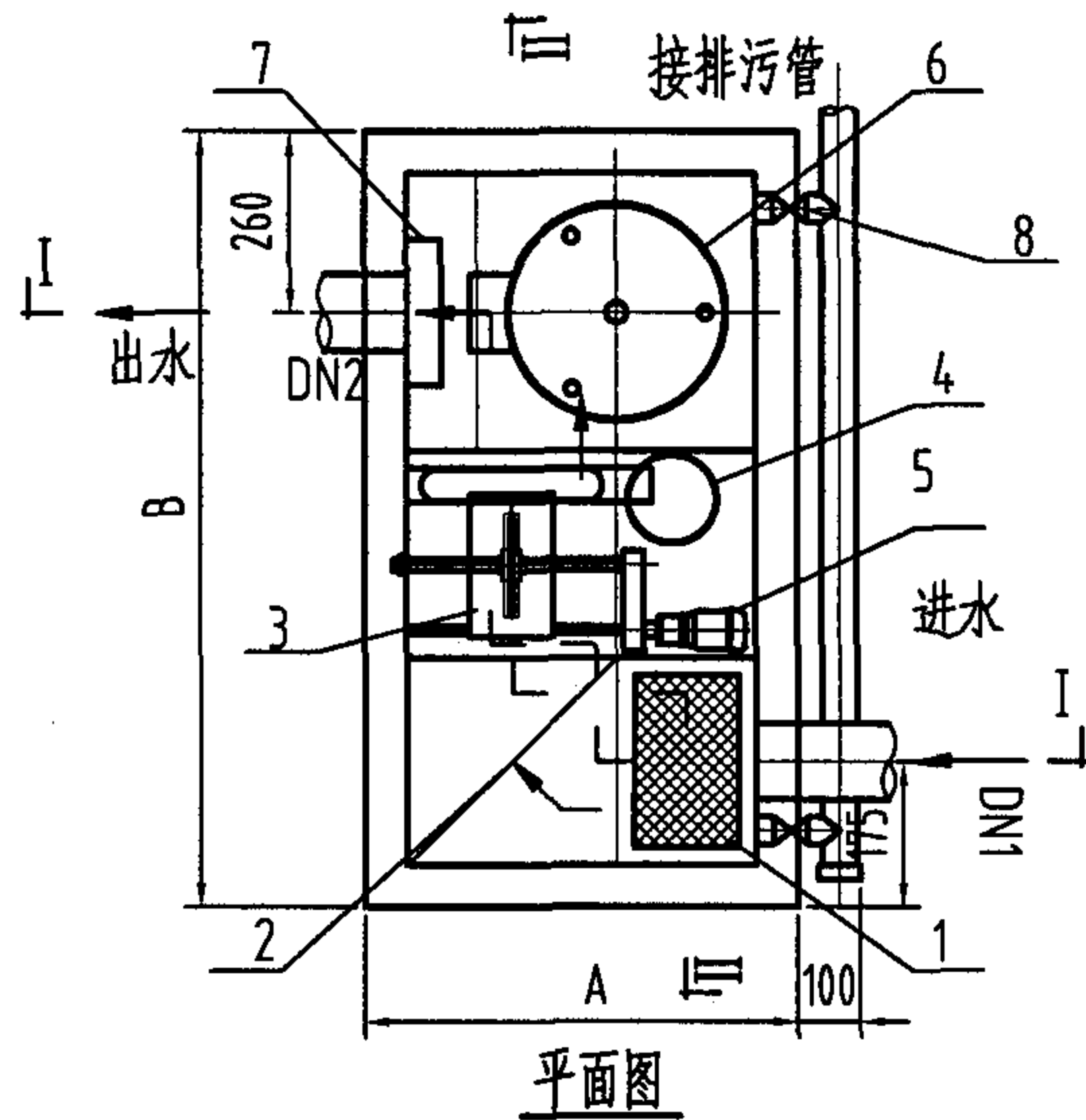
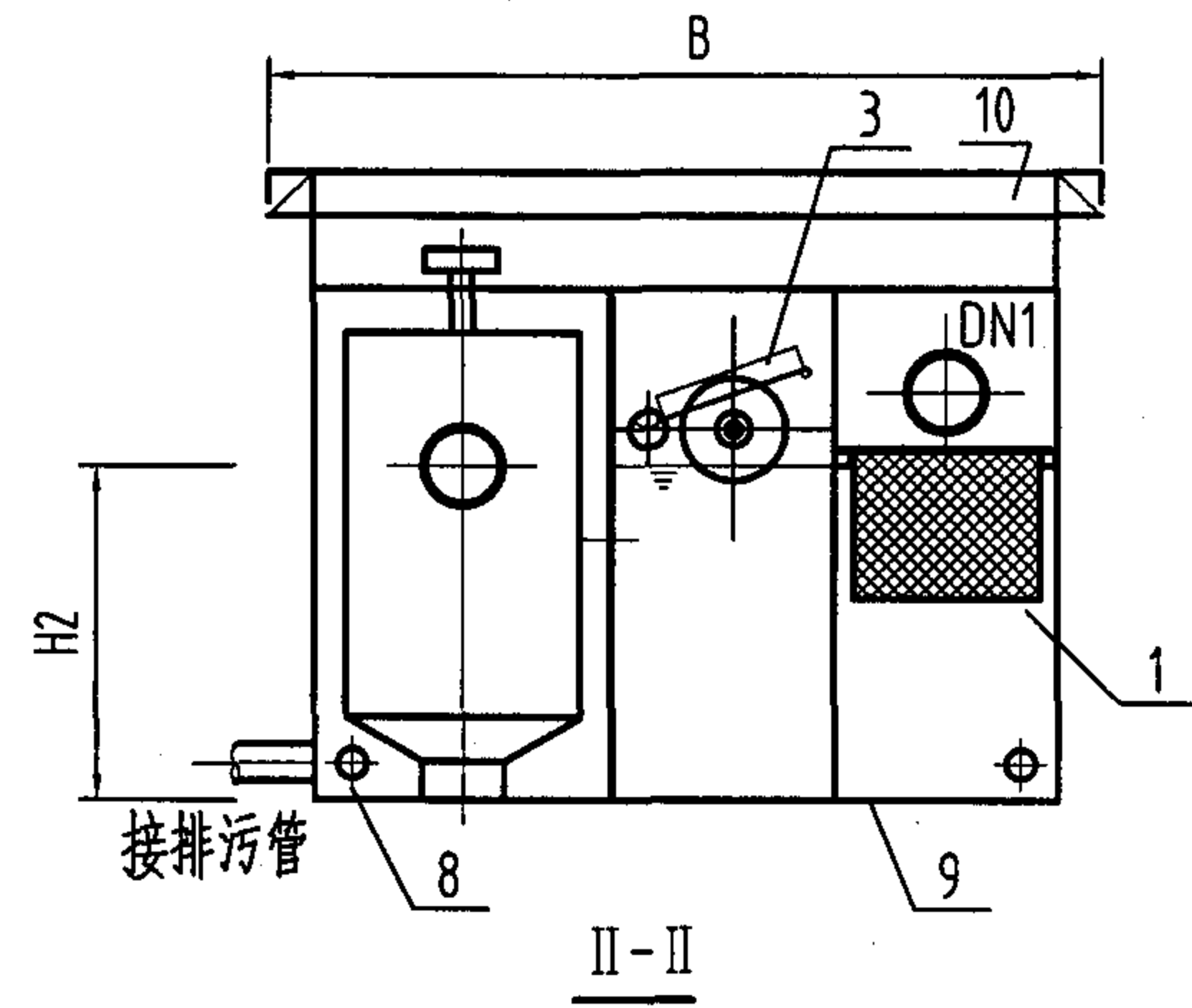
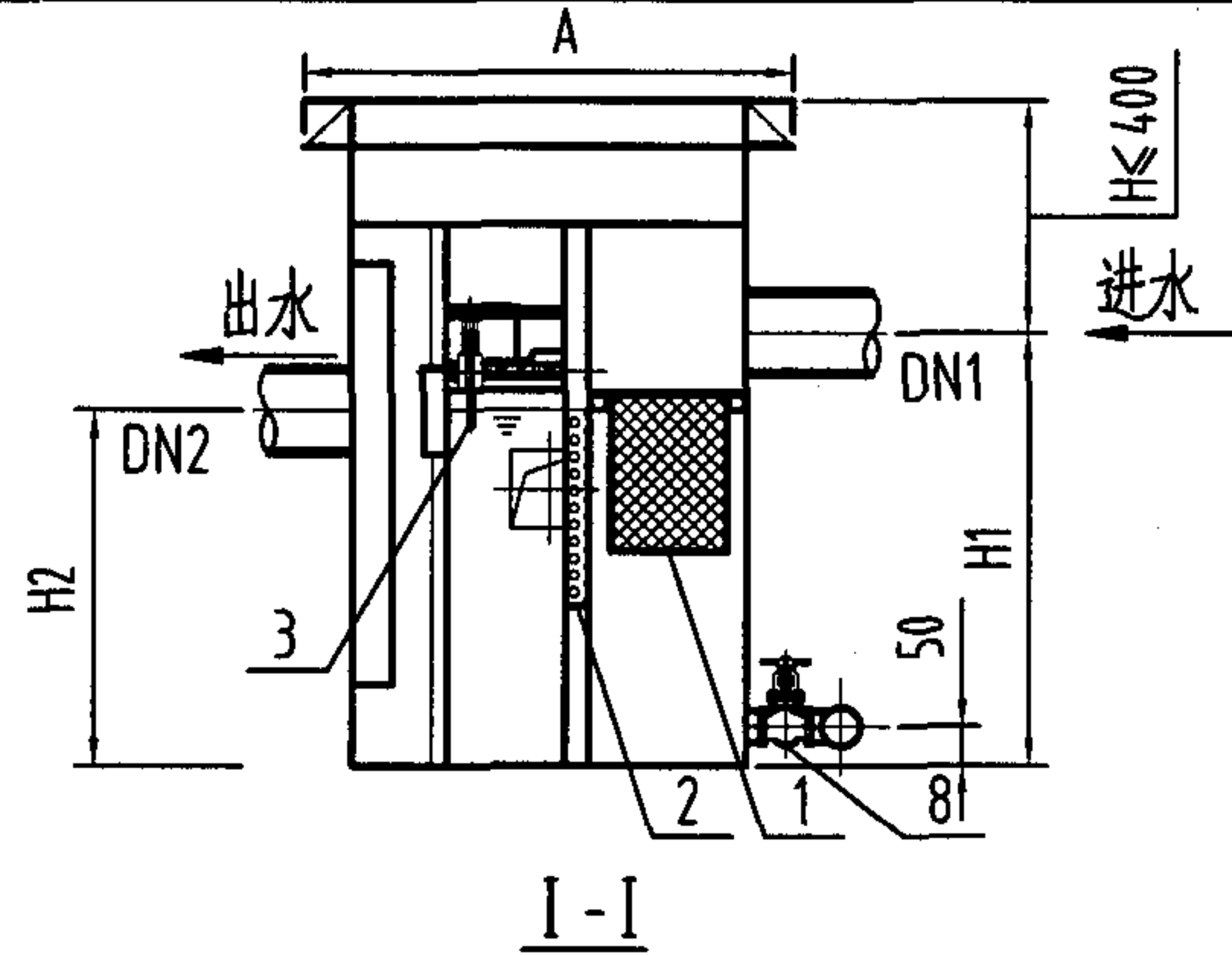


隔油器框构造图

型号	AoXBo	LoXWo	H1	H2	有效容积 (l)	DN1	DN2	湿重 (kg)
XY-GY-B-1.00 LG-GY-B-1.00	1230x950	810x530	≤ 400	≤ 750	≈ 120	75	75	≈ 360
XY-GY-B-1.33 LG-GY-B-1.33	1480x950	1060x530	≤ 400	≤ 750	≈ 160	75	75	≈ 430
XY-GY-B-2.00 LG-GY-B-2.00	1730x1050	1310x630	≤ 400	≤ 750	≈ 240	100	100	≈ 610
XY-GY-B-3.33 LG-GY-B-3.33	1980x1210	1560x790	≤ 400	≤ 750	≈ 400	100	100	≈ 845

悬挂式隔油器安装图

图集号 04S301



说明:

1. 漂浮油脂可通过刮油装置自动收集到集油器里, 溶解性油脂和乳化油脂可通过滤芯吸附去除。
2. 本图系根据上海堡纪环保工程有限公司提供的技术资料编制。

序号	名称	数量	材料或规格	备注
10	盖板	1	1Cr18Ni9	
9	箱体	1	1Cr18Ni9	
8	放空阀	2	1Cr18Ni9	DN32
7	挡板	1	1Cr18Ni9	
6	滤芯	1	ABS	
5	电机	1	25W, 220V	IP68, 厂家配套
4	集油器	1	PE	
3	刮油装置	1	组合件	
2	多孔板	1	1Cr18Ni9	
1	网框	1	1Cr18Ni9	

主要性能参数表

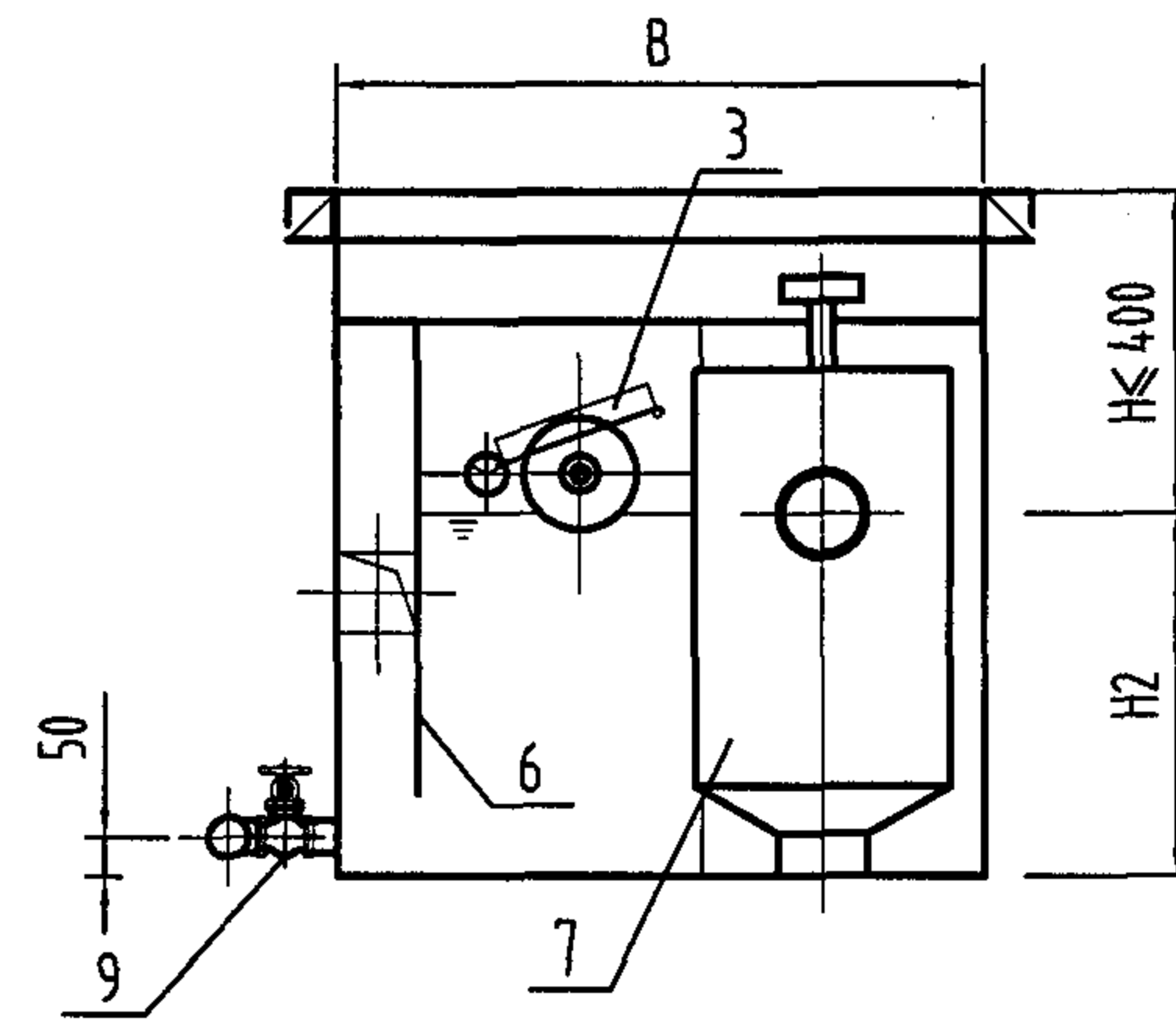
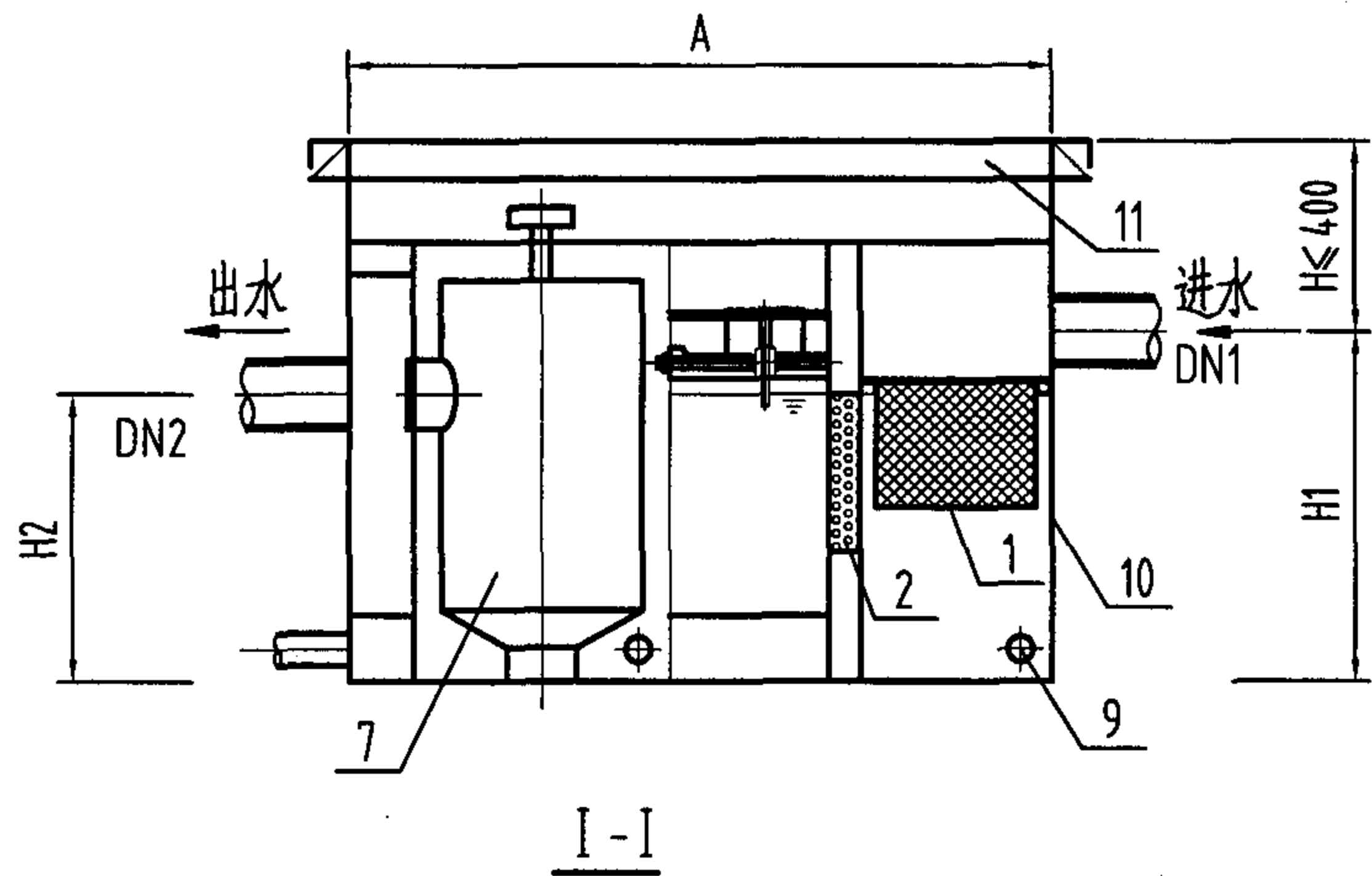
型号	处理水量 (L/S)	外形尺寸 (mm)				进水管径 (mm)		电机功率 (W)	湿重 (Kg)
		A	B	H1	H2	DN1	DN2		
FG-(Z)GYL-B-0.33	0.33	500	1000	300	220	50	50	25	194
FG-(Z)GYL-B-0.67	0.67	500	1000	450	370	75	75	25	278
FG-(Z)GYL-B-1.00	1.00	500	1000	600	520	75	75	25	362

悬挂式自动刮油隔油器[带滤芯]构造图(一)

图集号 04S301

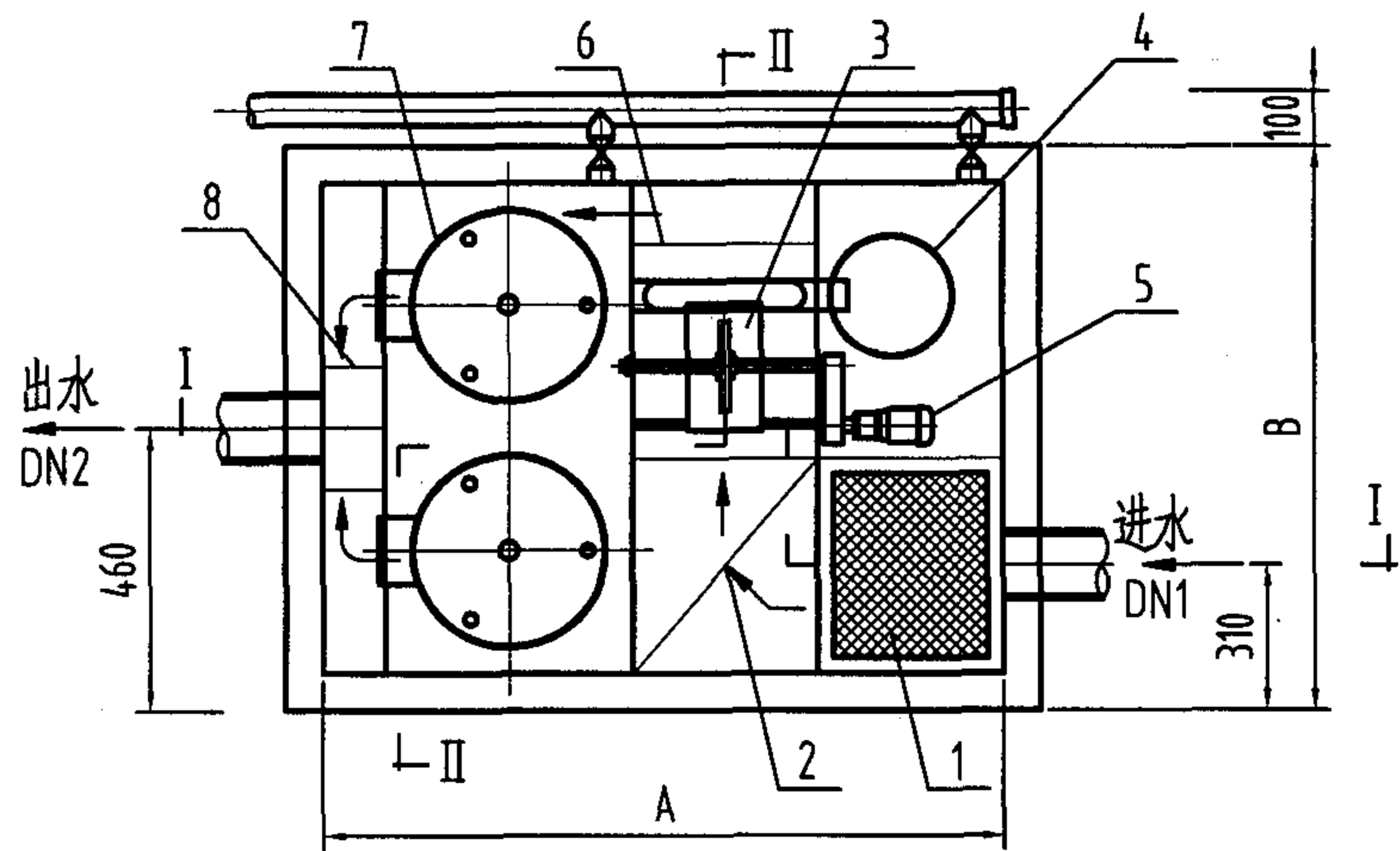
审核 冯旭东 校对 徐琴 设计 李云贺

页 108



说明:

1. 漂浮油脂可通过刮油装置自动收集到集油器里, 溶解性油脂和乳化油脂可通过滤芯吸附去除。
2. 本图系根据上海堡纪环保工程有限公司提供的技术资料编制。



平面图

主要性能参数表

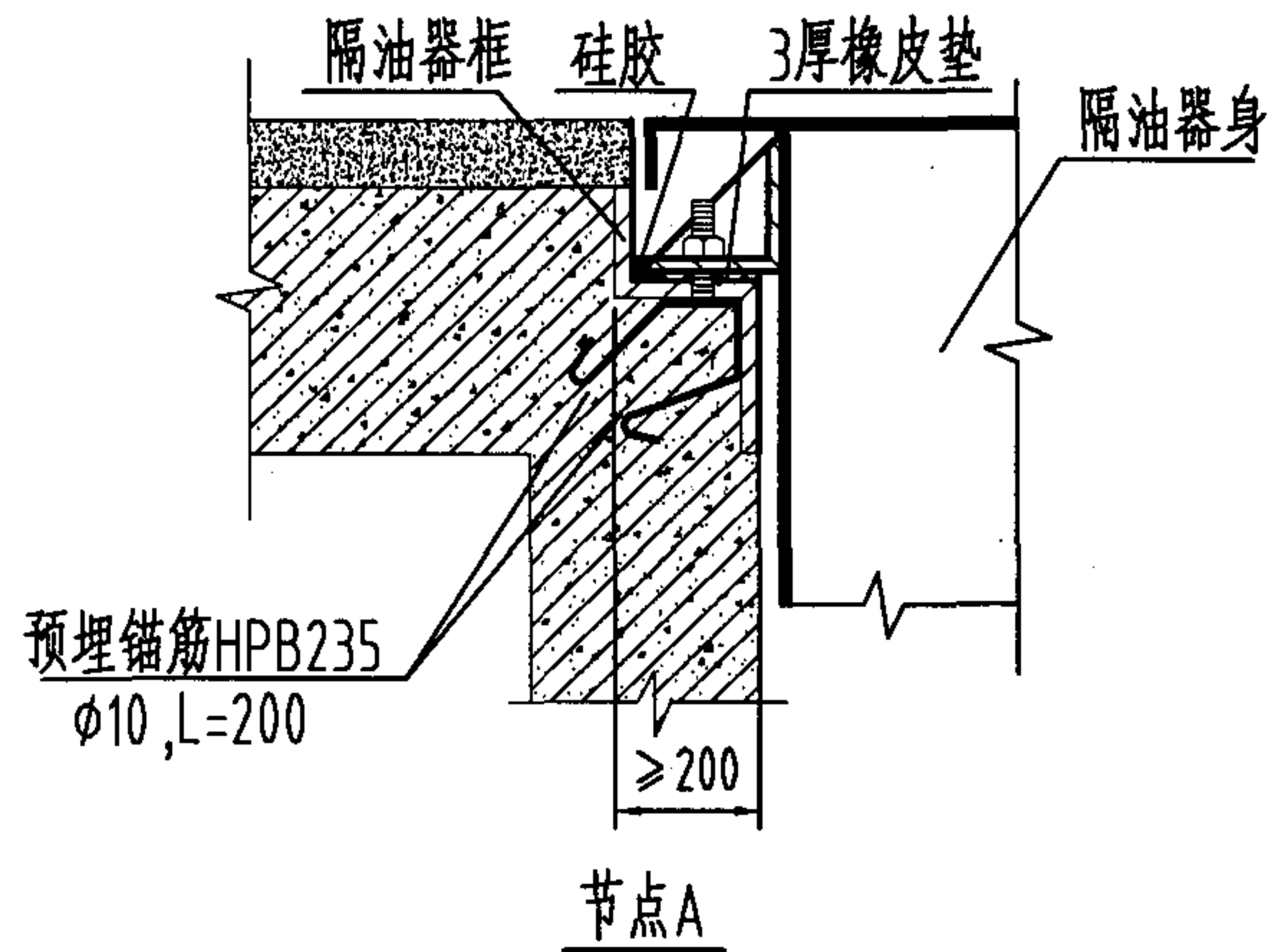
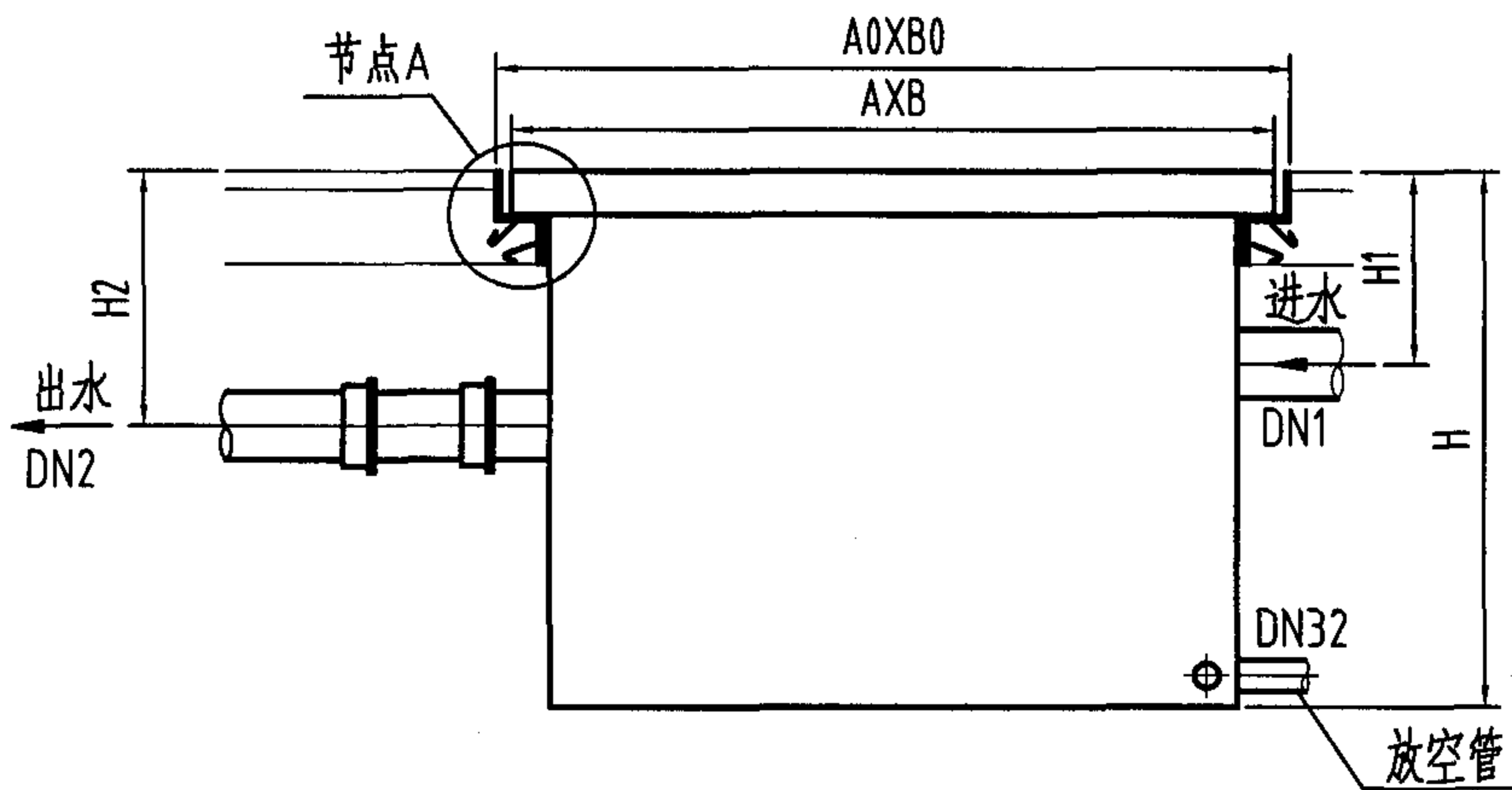
型号	处理水量 (L/S)	外形尺寸(mm)				进水管径(mm)		电机功率 (W)	湿重 (Kg)
		A	B	H1	H2	DN1	DN2		
FG-(Z)GYL-B-1.33	1.33	1100	800	450	370	100	100	25	400
FG-(Z)GYL-B-2.00	2.00	1100	800	600	520	100	100	25	546

序号	名称	数量	材料或规格	备注
11	盖板	1	1Cr18Ni9	
10	箱体	1	1Cr18Ni9	
9	放空阀	2	1Cr18Ni9	DN32
8	挡板	1	1Cr18Ni9	
7	滤芯	2	ABS	
6	挡板	1	1Cr18Ni9	
5	电机	1	25W, 220V	IP68, 厂家配套
4	集油器	1	PE	
3	刮油装置	1	组合件	
2	多孔板	1	1Cr18Ni9	
1	网框	1	1Cr18Ni9	

悬挂式自动刮油隔油器[带滤芯]构造图(二)

图集号

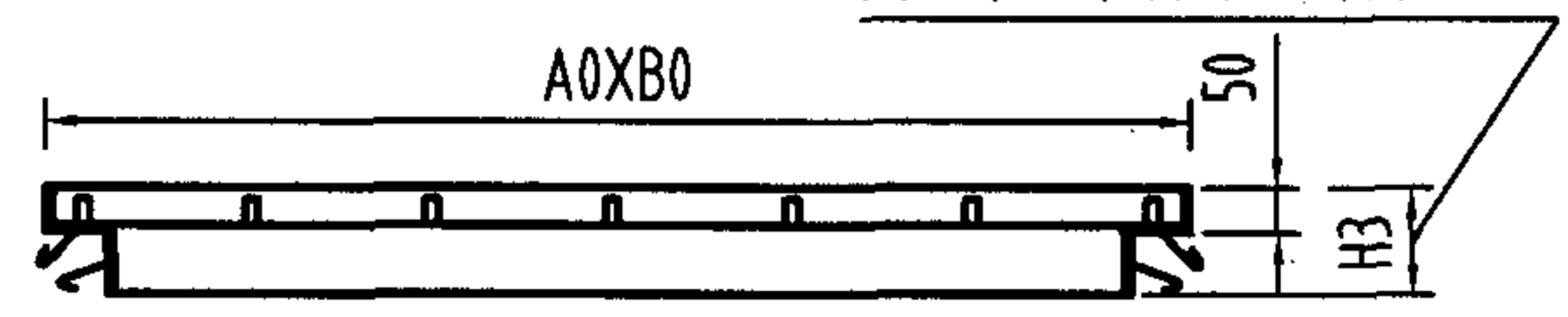
04S301



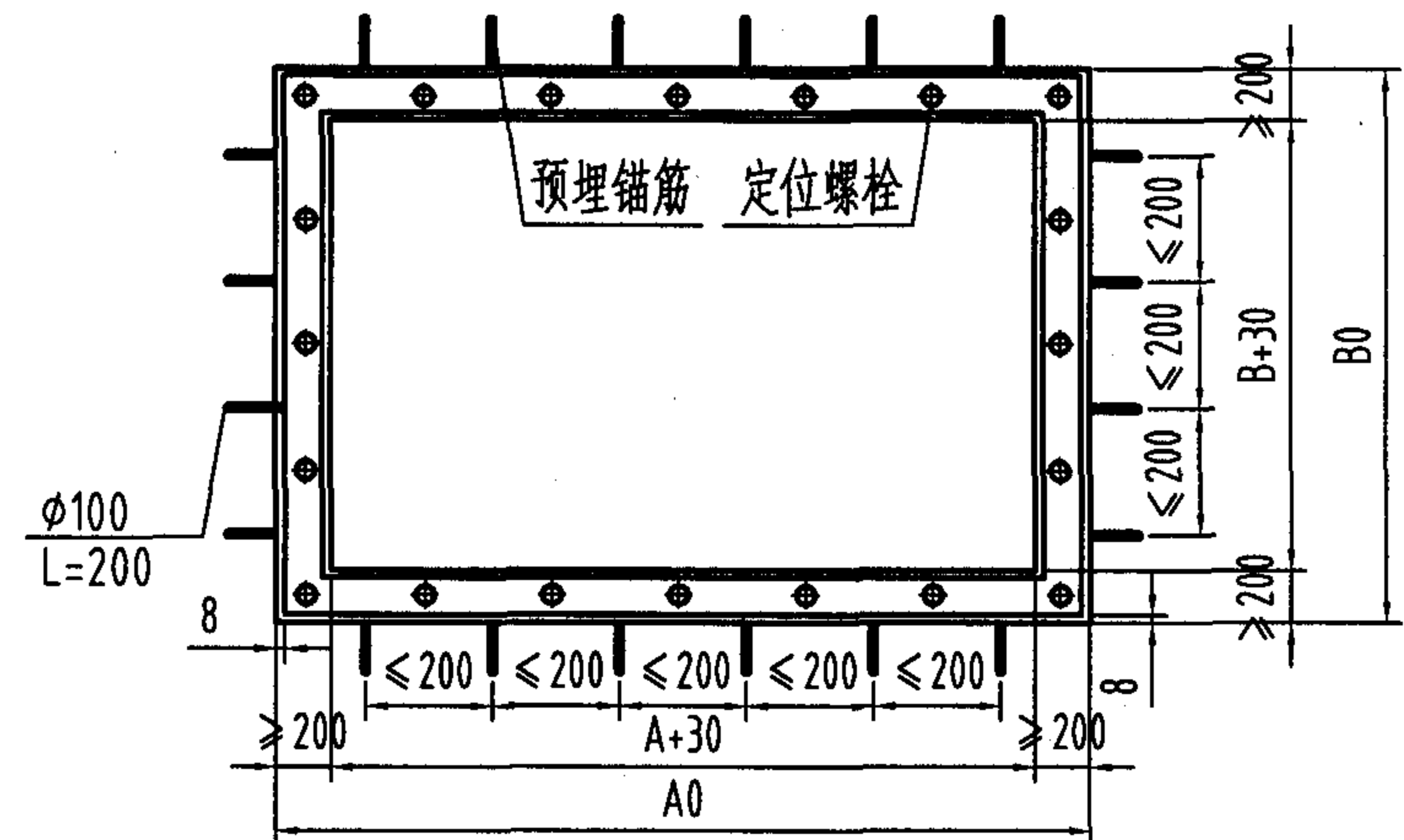
主要性能参数表

型号	处理水量 (L/S)	外形尺寸(mm)			进出水管径(mm)	A0XB0 (mm)		H1 (mm)	H2 (mm)
		A	B	H					
FG-(Z)GYL-B-0.33	0.33	500	1000	≤ 700	50	930	1430	≤ 400	≤ 500
FG-(Z)GYL-B-0.67	0.67	500	1000	≤ 850	75	930	1430	≤ 400	≤ 500
FG-(Z)GYL-B-1.00	1.00	500	1000	≤ 1000	75	930	1430	≤ 400	≤ 500
FG-(Z)GYL-B-1.33	1.33	1100	800	≤ 850	100	1530	1230	≤ 400	≤ 500
FG-(Z)GYL-B-2.00	2.00	1100	800	≤ 1000	100	1530	1230	≤ 400	≤ 500

该尺寸由结构专业计算确定



隔油器框示意图



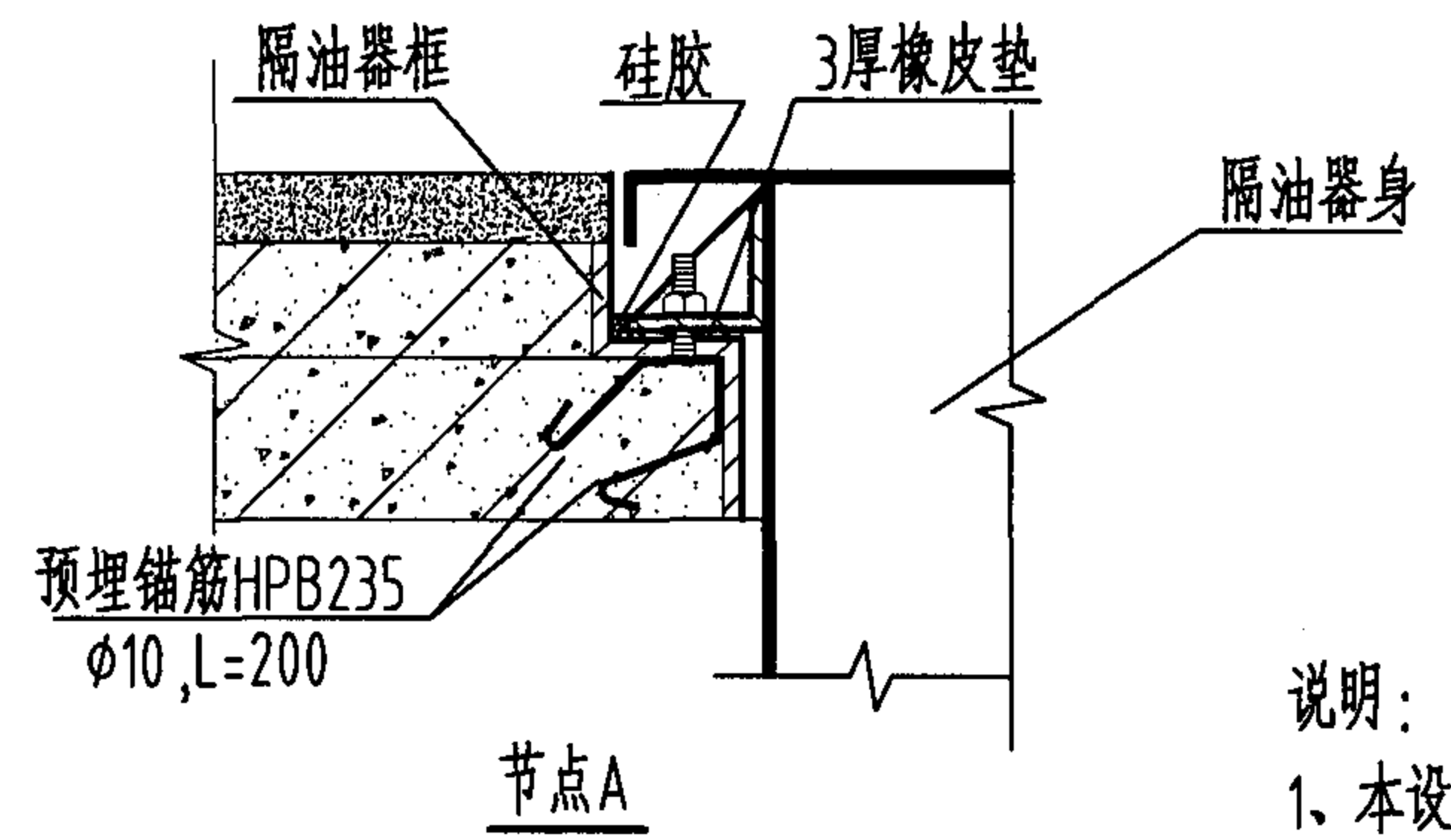
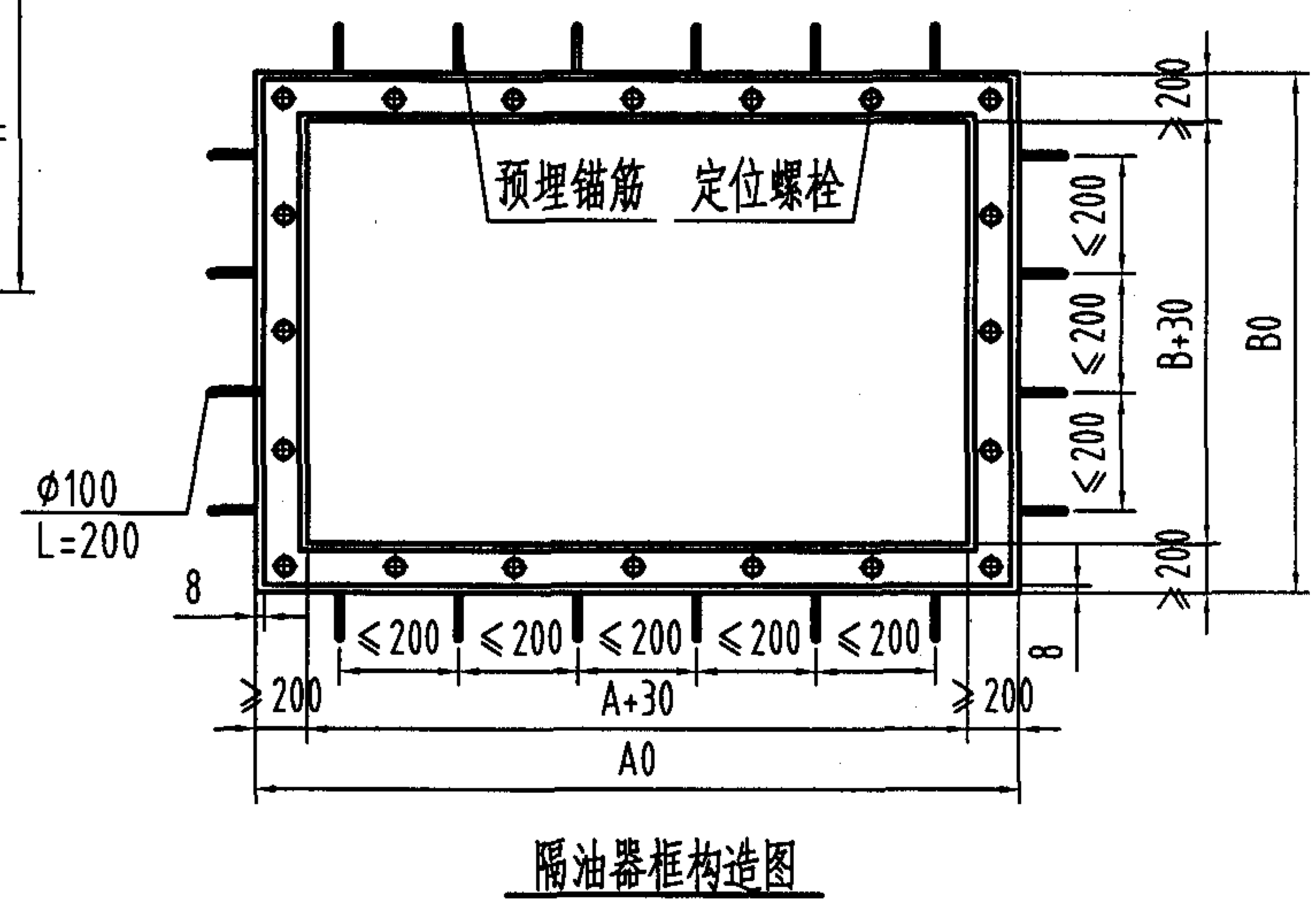
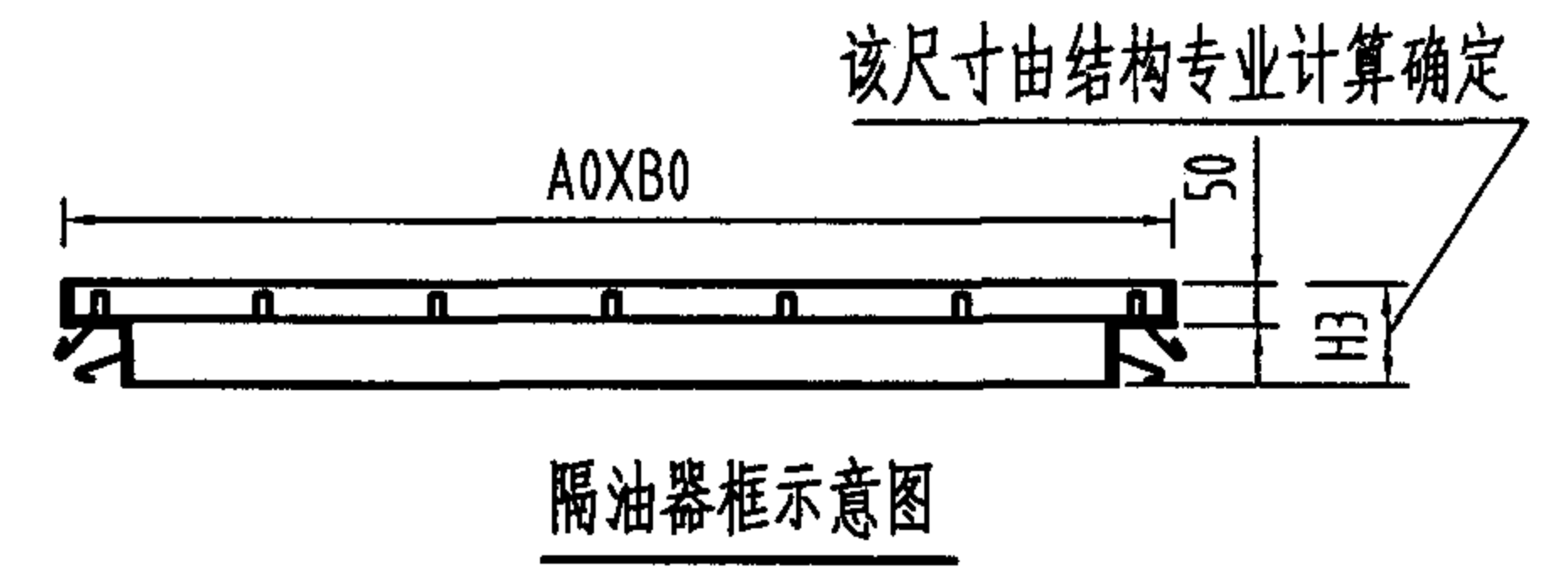
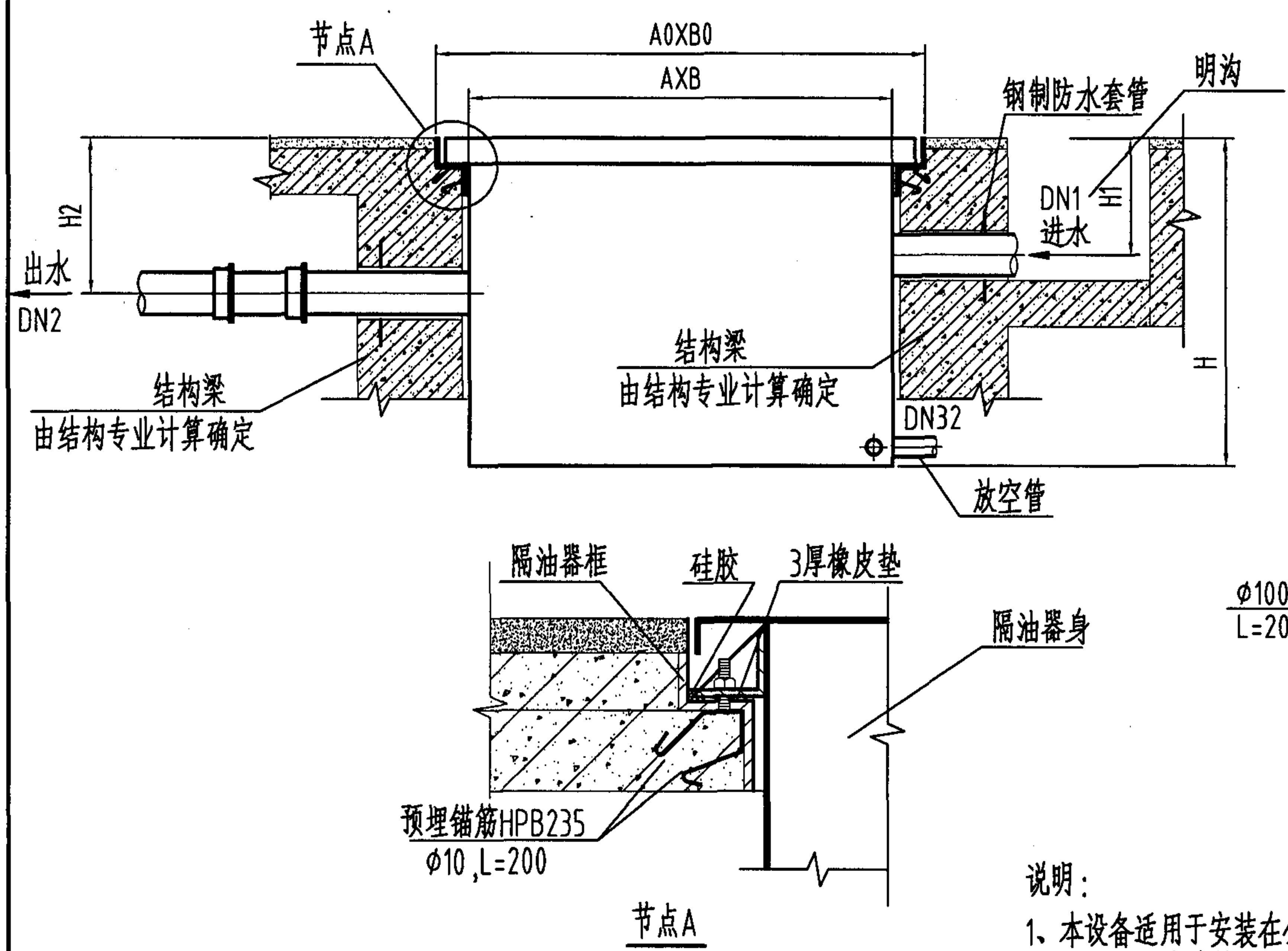
隔油器框构造图

说明:

1. 本设备适用于安装在公共餐饮的厨房及各餐间的含油废水排水总管处。
2. 隔油器固定在楼板上，楼板结构应请结构工程师加固，并应在土建浇筑楼板前预埋隔油器框，隔油器框用角钢、碳钢板焊制，内外壁刷防锈漆二遍。
3. 自动收集到集油器里的废油及网框里的食物残渣须定时清理，滤芯须定期清洗。
4. 进出管和放空管位置见构造图。
5. 配合土建预留电源控制线和预埋隔油器框。
6. 隔油器框构造图随隔油器型号略有不同，本安装图系按FG-(Z)GYL-B-1.33型尺寸绘制。
7. 本图系根据上海堡纪环保工程技术有限公司提供的技术资料编制。

悬挂式自动刮油隔油器[带滤芯]安装图(管道进水)

图集号 04S301



说明:

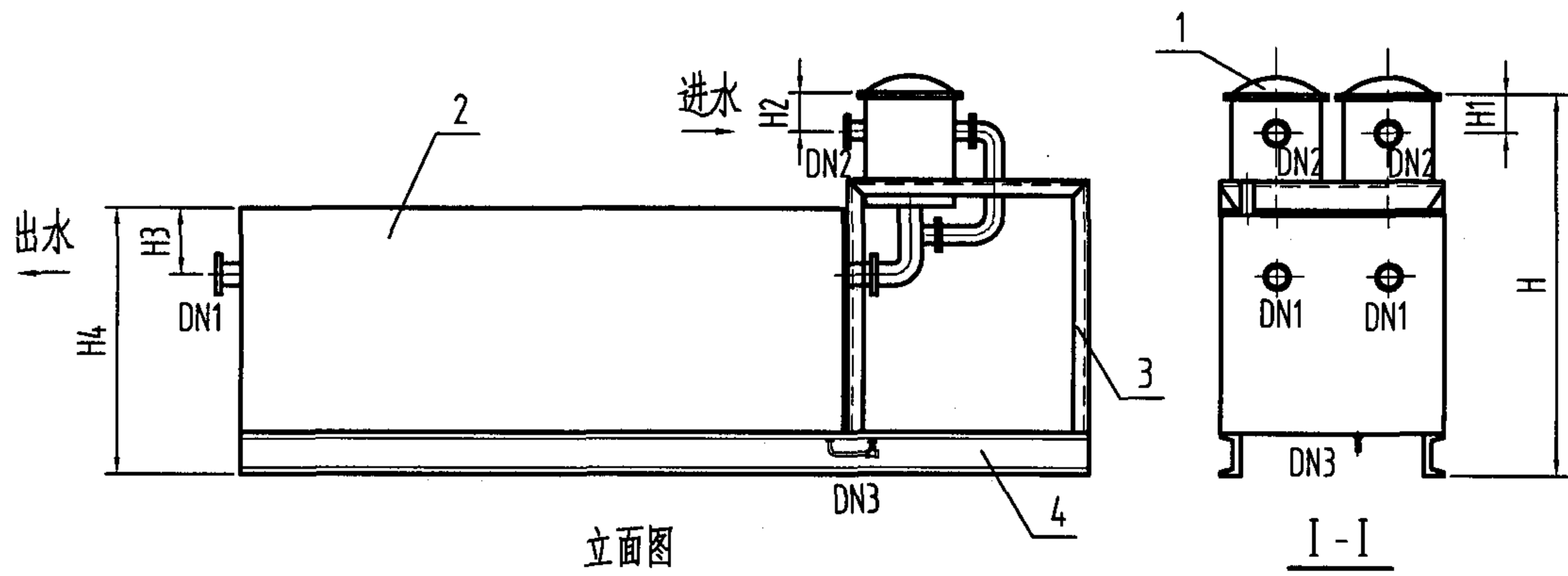
- 1、本设备适用于安装在公共餐饮的厨房及备餐间的含油废水排水总管处。
- 2、隔油器固定在楼板上，楼板结构应请结构工程师加固，并应在土建浇筑楼板前预埋隔油器框，隔油器框用角钢、碳钢板焊制，内外壁刷防锈漆二遍。
- 3、自动收集到集油器里的废油及网框里的食物残渣须定时清理，滤芯须定期清洗。
- 4、进出管和放空管位置见构造图。
- 5、配合土建预留电源控制线。
- 6、为提高本设备的使用效率和寿命，地沟内宜按图91页配置地沟除渣桶。
- 7、隔油器框构造图随隔油器型号略有不同，本安装图系按FG-(Z)GYL-B-1.33型尺寸绘制。
- 8、本图系根据上海堡纪环保工程技术有限公司提供的技术资料编制。

主要性能参数表

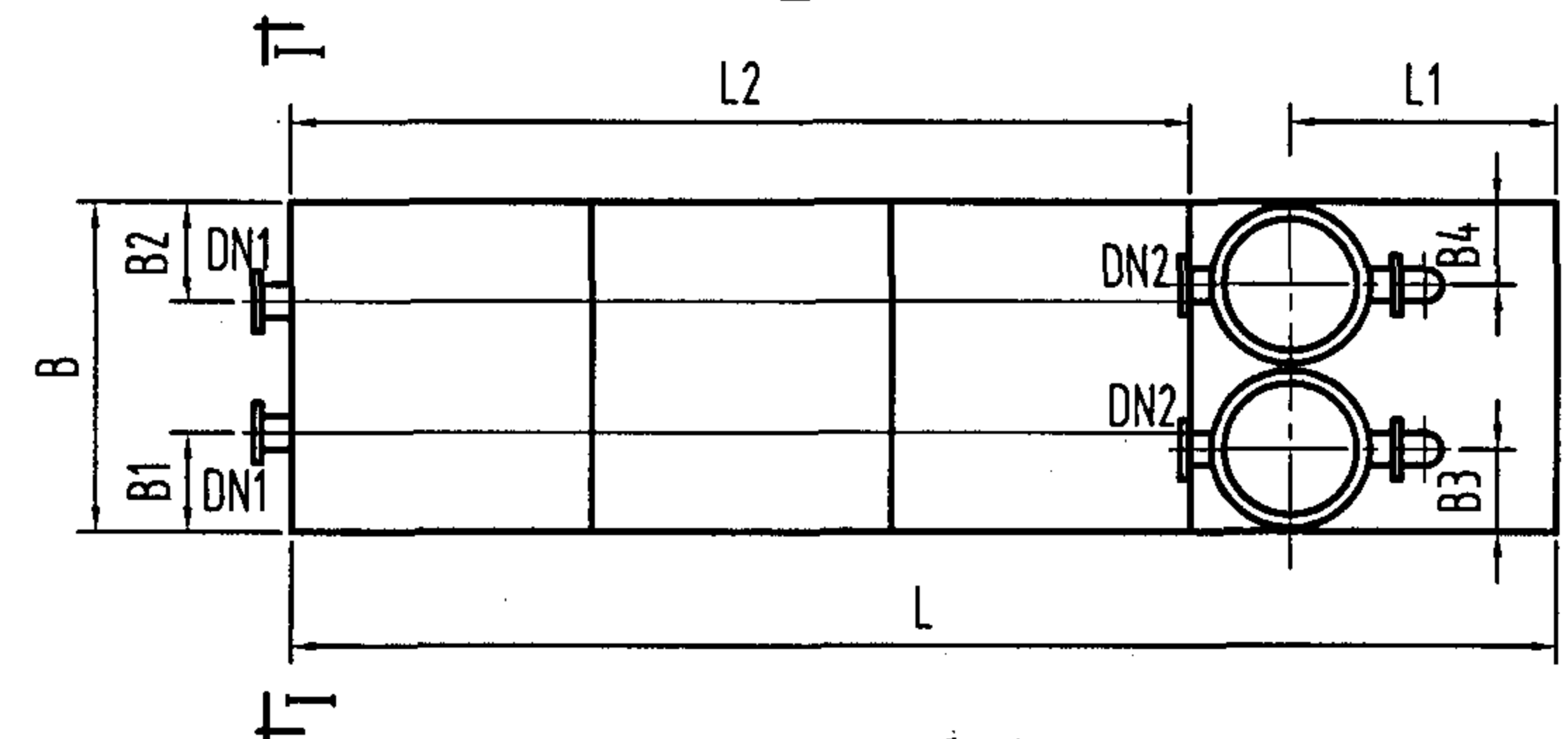
型号	处理水量 (L/S)	外形尺寸(mm)			进水管径 (mm)	A0XB0 (mm)	H1 (mm)	H2 (mm)
		A	B	H				
FG-(Z)GYL-B-0.33	0.33	500	1000	≤ 650	50	930X1430	≤ 400	≤ 500
FG-(Z)GYL-B-0.67	0.67	500	1000	≤ 800	75	930X1430	≤ 400	≤ 500
FG-(Z)GYL-B-1.00	1.0	500	1000	≤ 950	75	930X1430	≤ 400	≤ 500
FG-(Z)GYL-B-1.33	1.33	1100	800	≤ 800	100	1530X1230	≤ 400	≤ 500
FG-(Z)GYL-B-2.00	2.00	1100	800	≤ 950	100	1530X1230	≤ 400	≤ 500

悬挂式自动刮油隔油器[带滤芯]安装图(明沟进水)

图集号 04S301



立面图



平面图

管口表

序号	规格			单位	数量	连接方式	用途
	C-6.00	C-10.00	C-15.00				
DN1	DN100	DN125	DN150	个	2	平面法兰	排水口
DN2	DN100	DN125	DN150	个	2	平面法兰	进水口
DN3	DN50	DN50	DN50	个	1	丝扣	排污口

- 说明：1、本件适用于安装在公共餐饮的厨房及备餐间的下一层或地下室设备间内，承接含油废水排水总管接入。除室外露天安装外，设备间每小时换气次数不小于20次。
- 2、必须按要求定时清理隔油器内的杂物及油脂，间隔时间应根据实际情况综合确定或按以下规定执行：油脂24h；彻底清理1周。
- 3、本产品需设置操作平台及爬梯，可由厂家配套供应。
- 4、隔油器彻底清理后投入使用前必须注满清洁水。
- 5、箱体材料为304不锈钢，管道材质为CPVC。
- 6、所有连接处均采用氩弧焊，管道与箱体的连接处采用密封圈连接。
- 7、底座的防腐措施采用先刷2道红丹漆，再刷1道面漆。
- 8、本图系根据江苏省江阴市利港水暖设备有限公司提供的技术资料编制。

参数表

型号	排水流量 (L/S)	进出管径 (mm)	湿重 (kg)
LG-GY-C-6.00	6.00	DN100	≈3490
LG-GY-C-10.00	10.00	DN125	≈5240
LG-GY-C-15.00	15.00	DN150	≈7230

材料表

序号	部件名称	数量	材质或规格	备注
4	支架	1	Q235	
3	底座	2	槽钢	
2	本体	1	1Cr18Ni9	
1	除渣箱	2	1Cr18Ni9	厂家配套

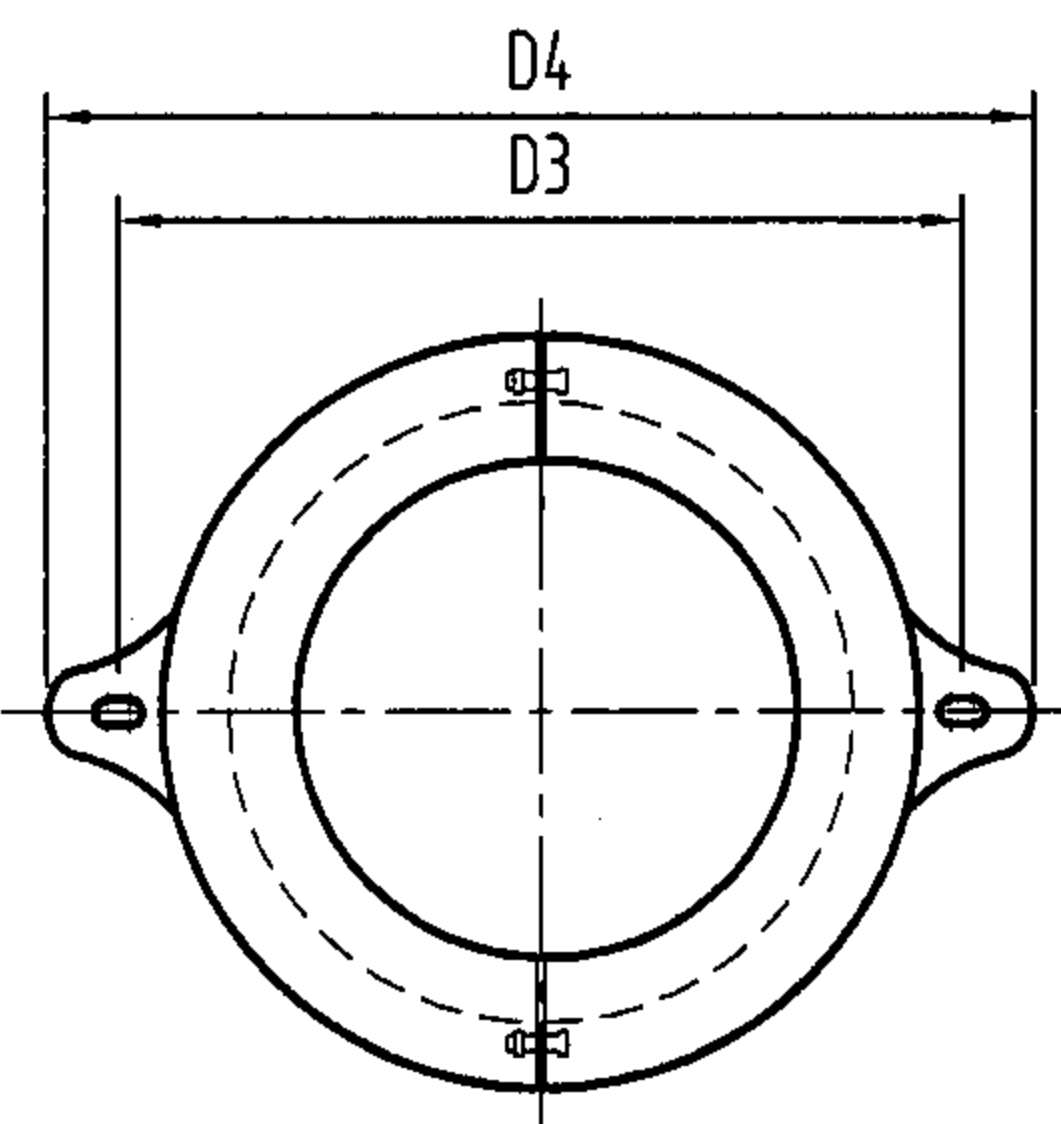
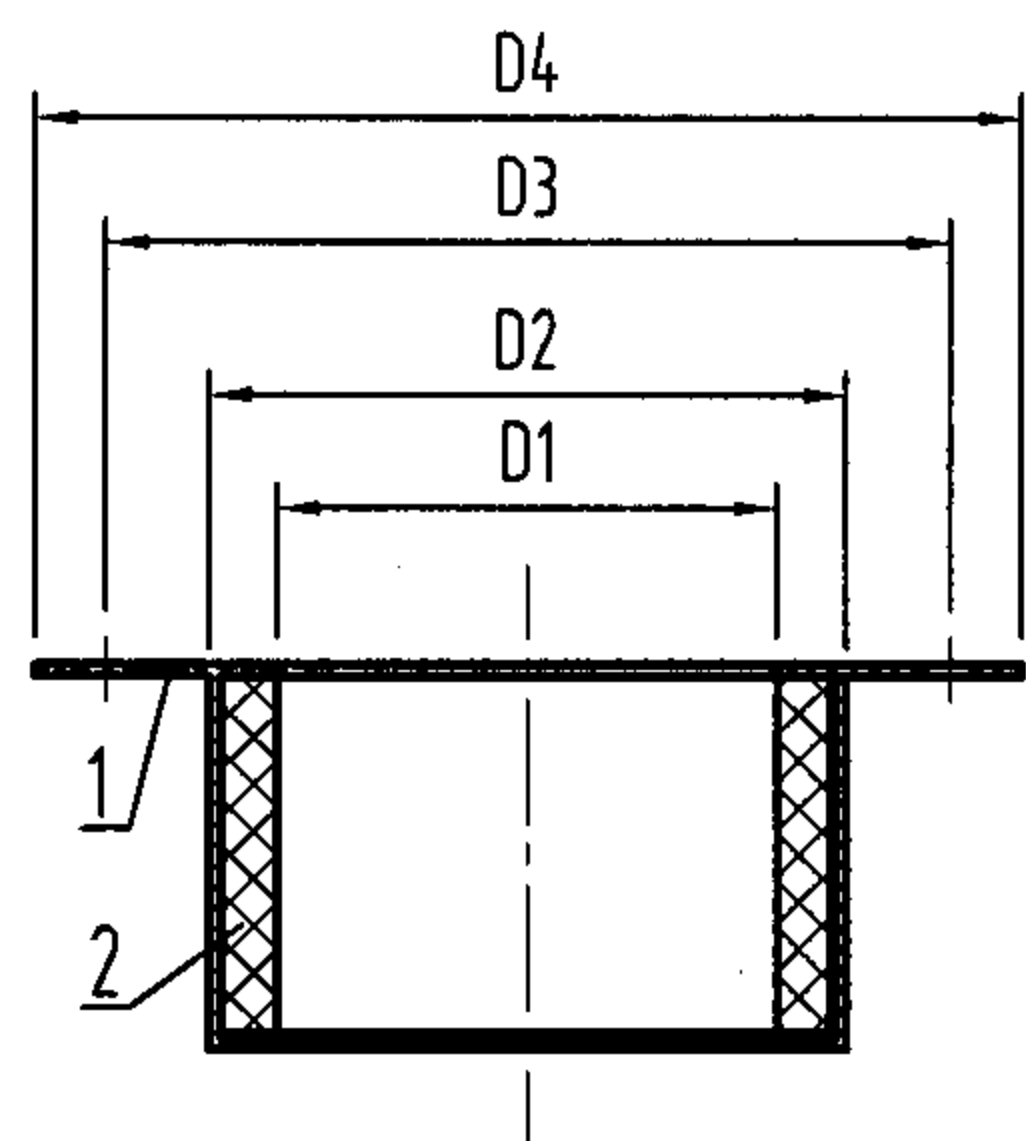
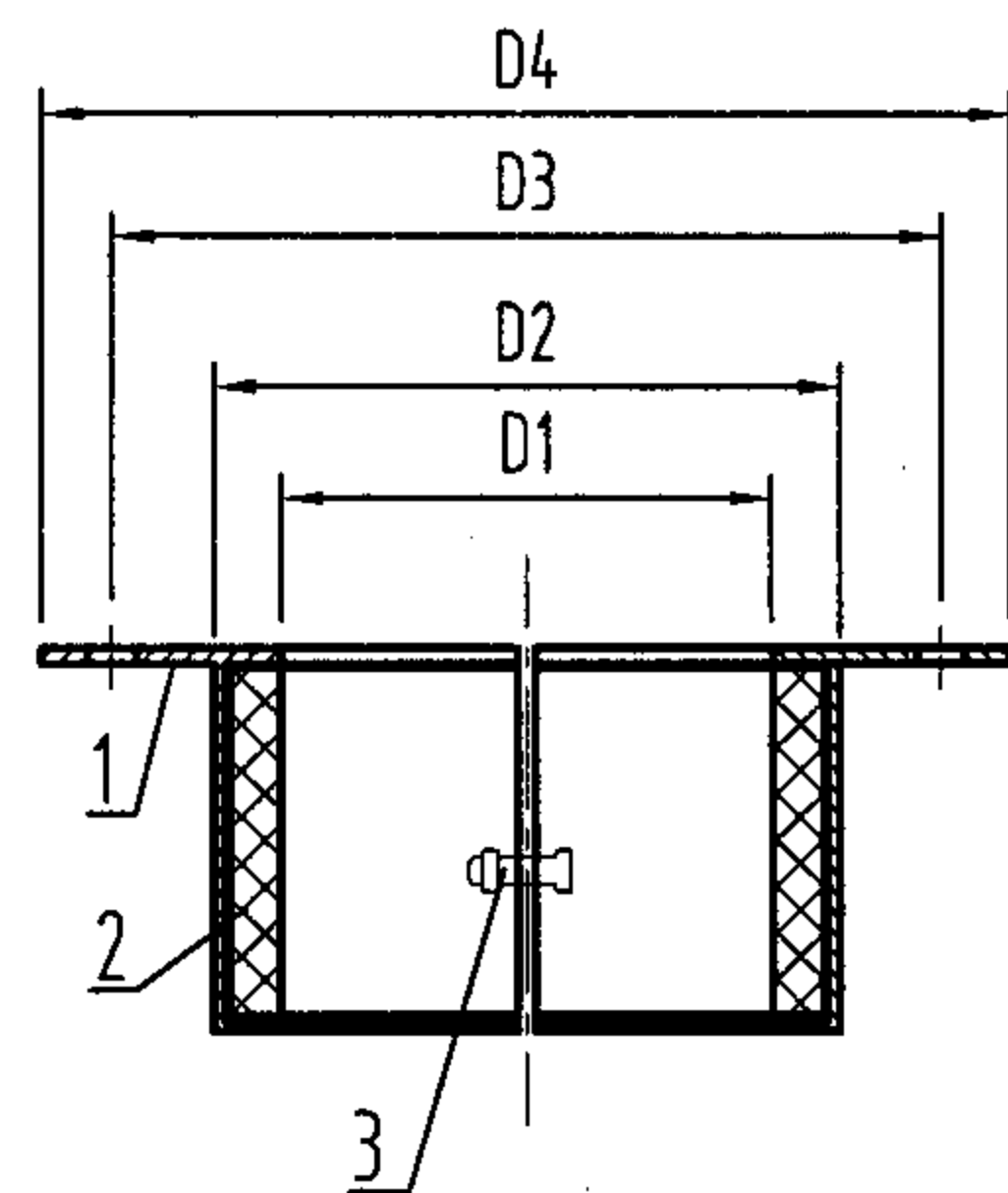
尺寸表

型号	L	L1	L2	B	B1	B2	B3	B4	H	H1	H2	H3	H4
C-6.00	3800	800	2600	1000	300	300	250	250	1700	100	150	300	1200
C-10.00	4400	1000	3000	1200	400	400	300	300	2000	120	150	350	1450
C-15.00	5100	1200	3500	1500	500	500	350	350	2000	150	180	350	1450

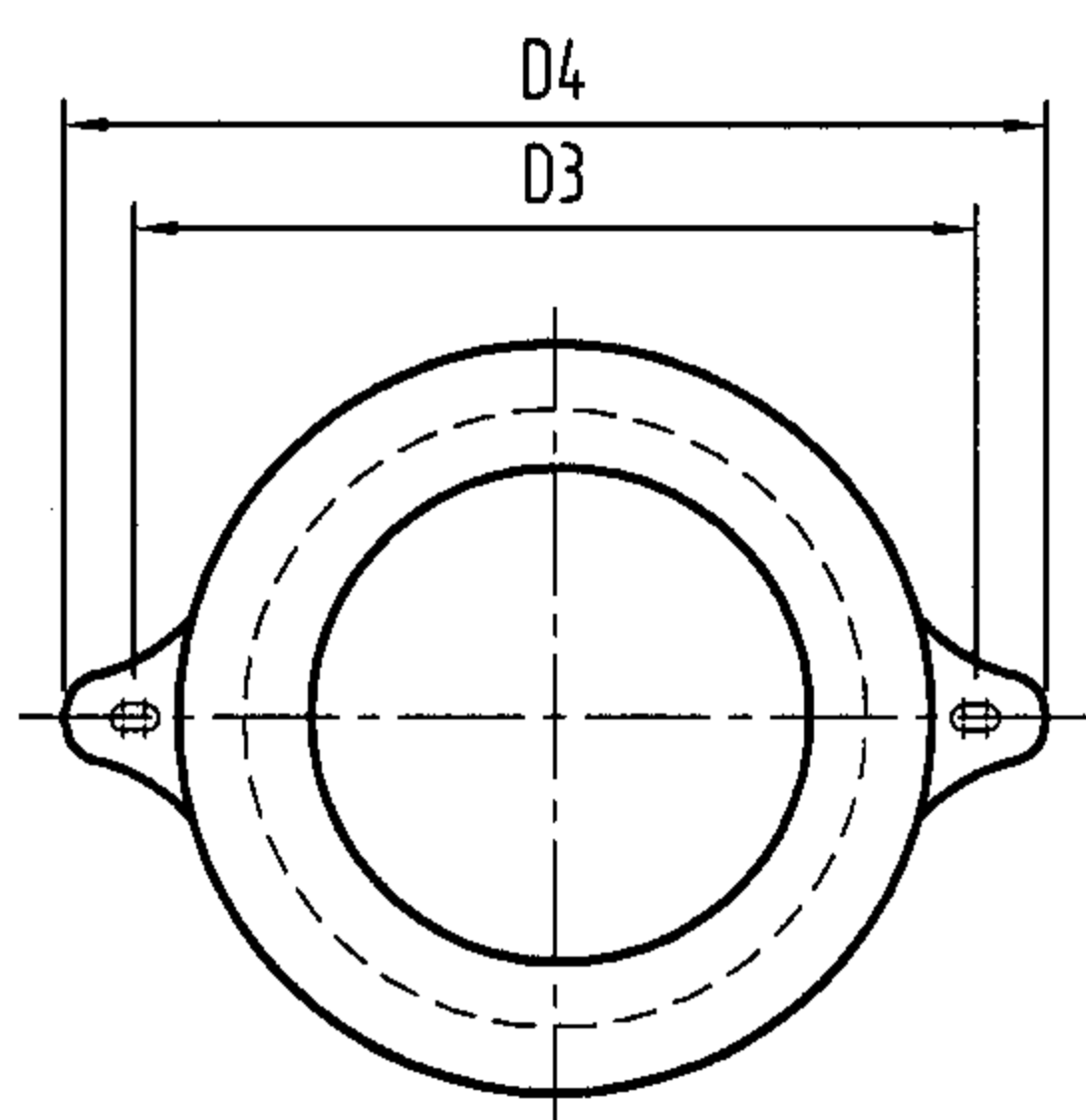
集中式隔油器构造及安装图

图集号 04S301

审核 冯旭东 冯旭东 校对 徐琴 徐琴 设计 李云贺 李云贺 页 112



可开式



不可开式

说明:

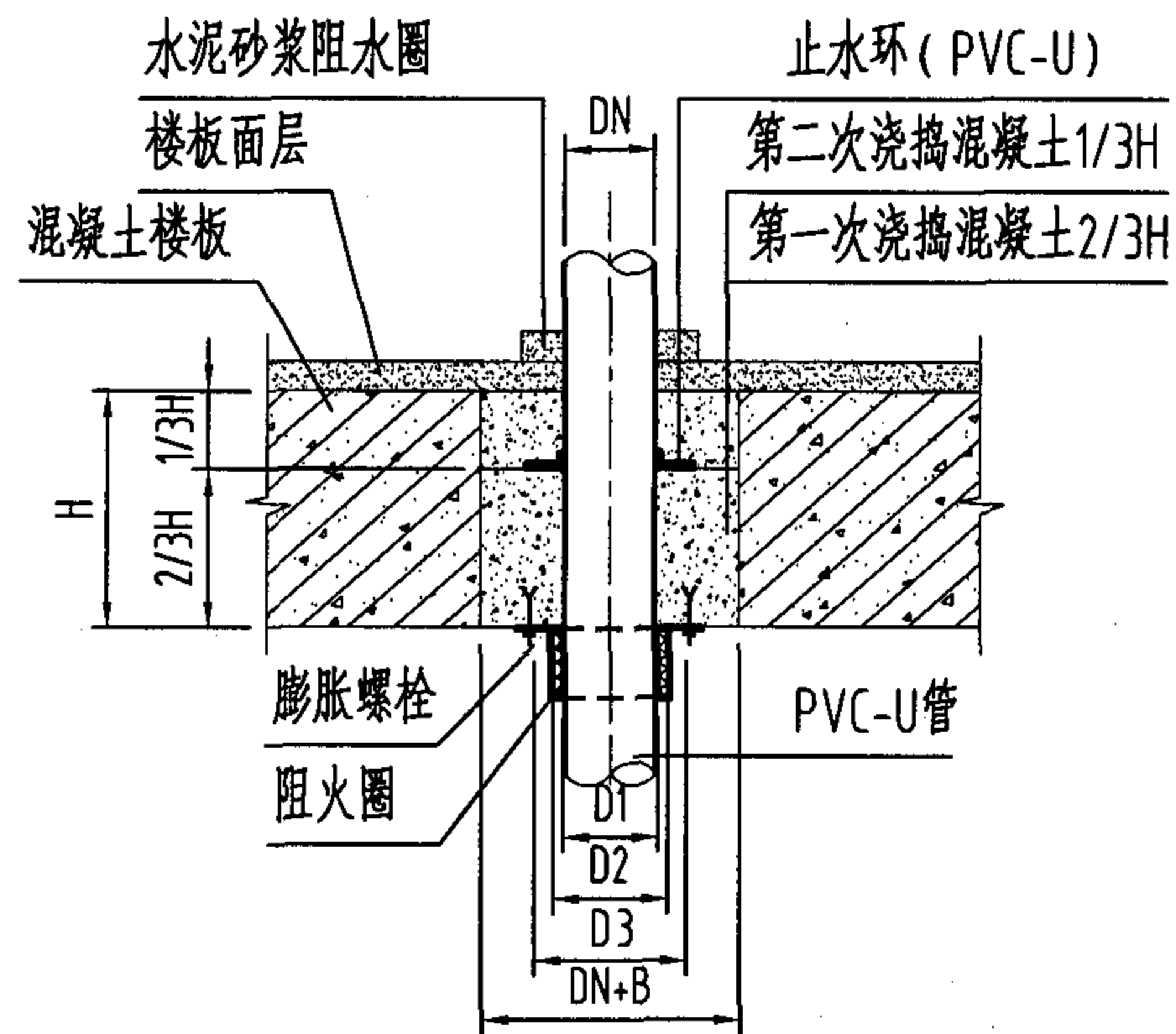
- 1、硬聚氯乙烯排水管安装完毕后进行阻火圈安装时采用可开式。
- 2、与硬聚氯乙烯排水管同步进行阻火圈安装时,采用可开式或不可开式。
- 3、本产品的各项技术指标须符合GA304-2001的要求。
- 4、安装图参照114、115页。
- 5、本图系根据上海君义实业有限公司提供的技术资料编制。

尺寸表

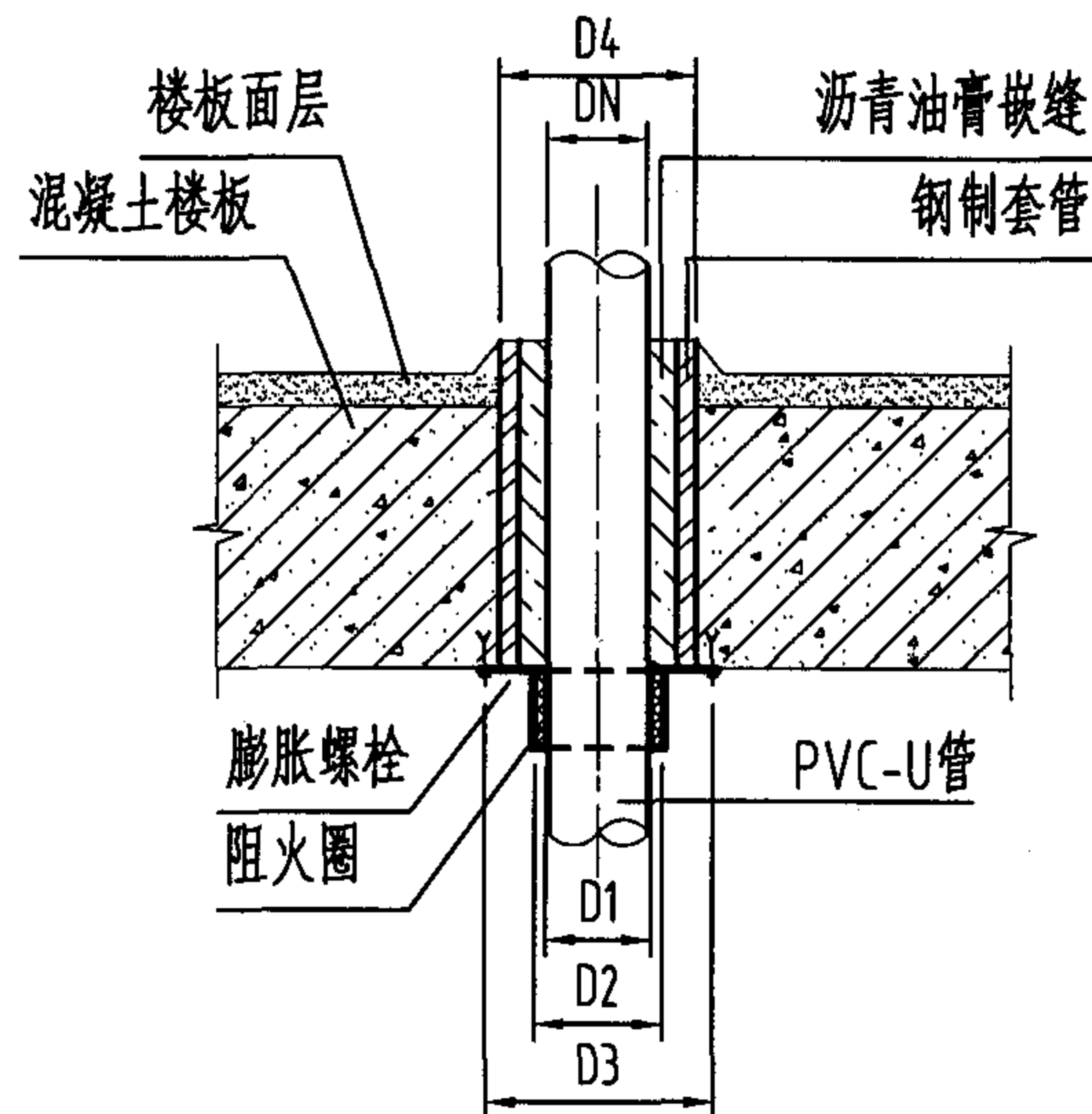
型号	适用塑料管外径	D1	D2	D3	D4	H
JY-ZHQ-75	75	76	86	142	156	32
JY-ZHQ-110	110	111	131	182	194	48
JY-ZHQ-160	160	161	191	232	258	80
JY-ZHQ-200	200	202	242	300	374	90

3	扣件	1Cr18Ni9	2	可开式
2	阻火件	阻火材料	2	
1	壳体	1Cr18Ni9	2	
序号	名称	材料	数量	备注

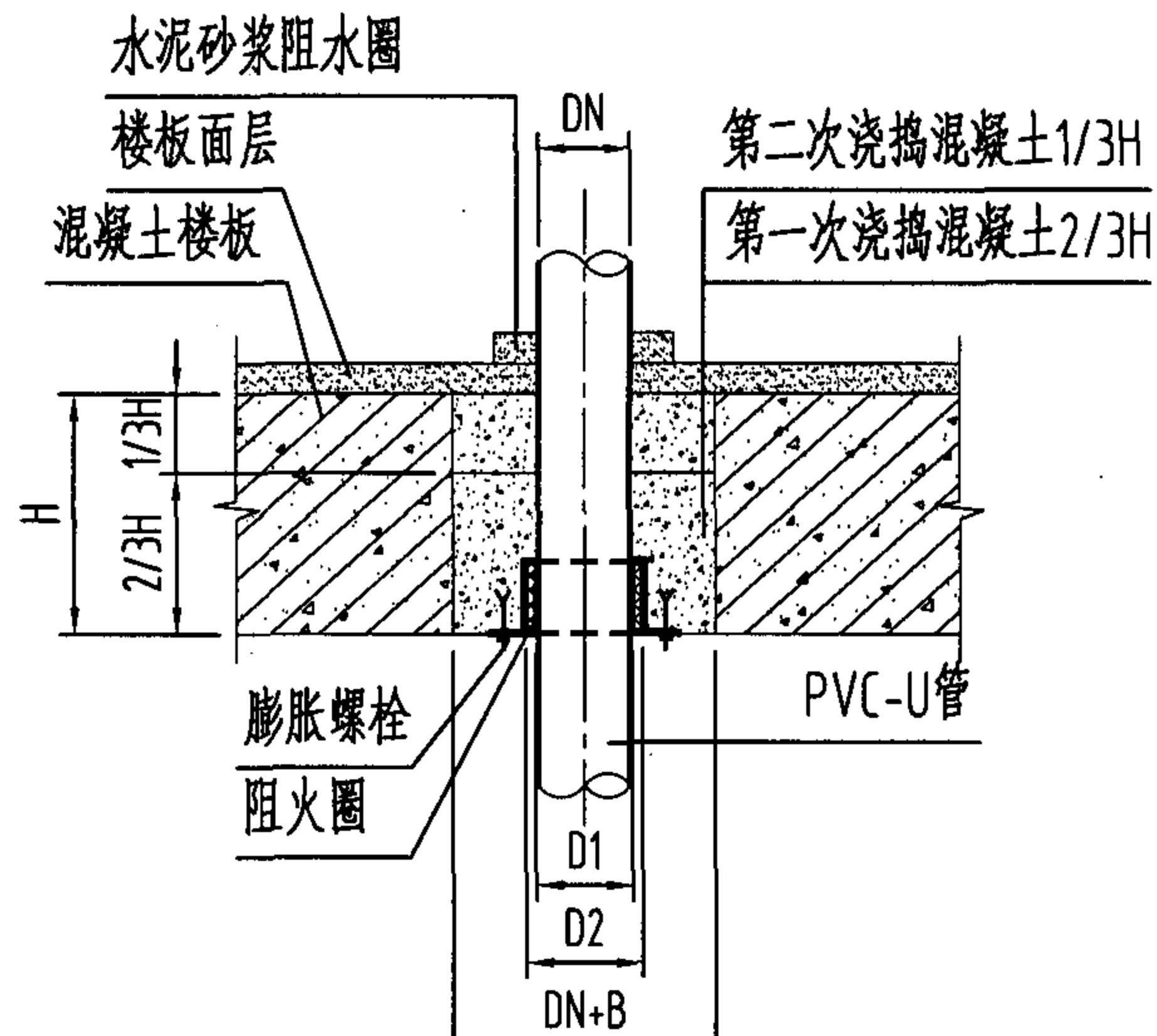
阻火圈构造图								图集号	04S301
审核	冯旭东	冯旭东	校对	徐琴	设计	李云贺	李云贺	页	113



穿越楼板 (I型)



穿越楼板 (III型)



穿越楼板 (II型)

说明:

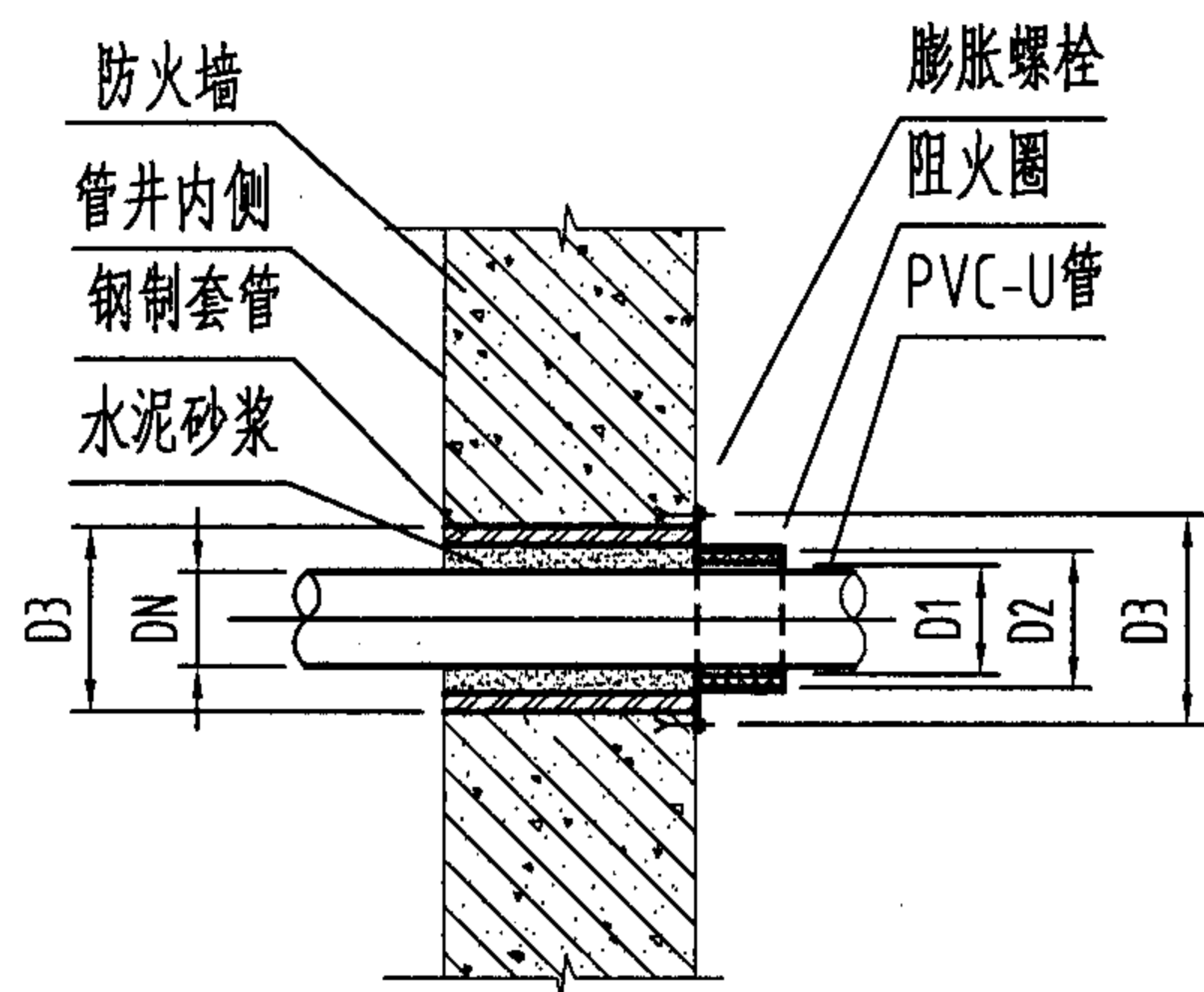
1. 阻火圈的耐火极限应不小于安装部位建筑构件的耐火极限。
2. 本图系根据上海君义实业有限公司提供的技术资料编制。
3. 选用其它企业产品时, 要校核技术参数。

尺寸表

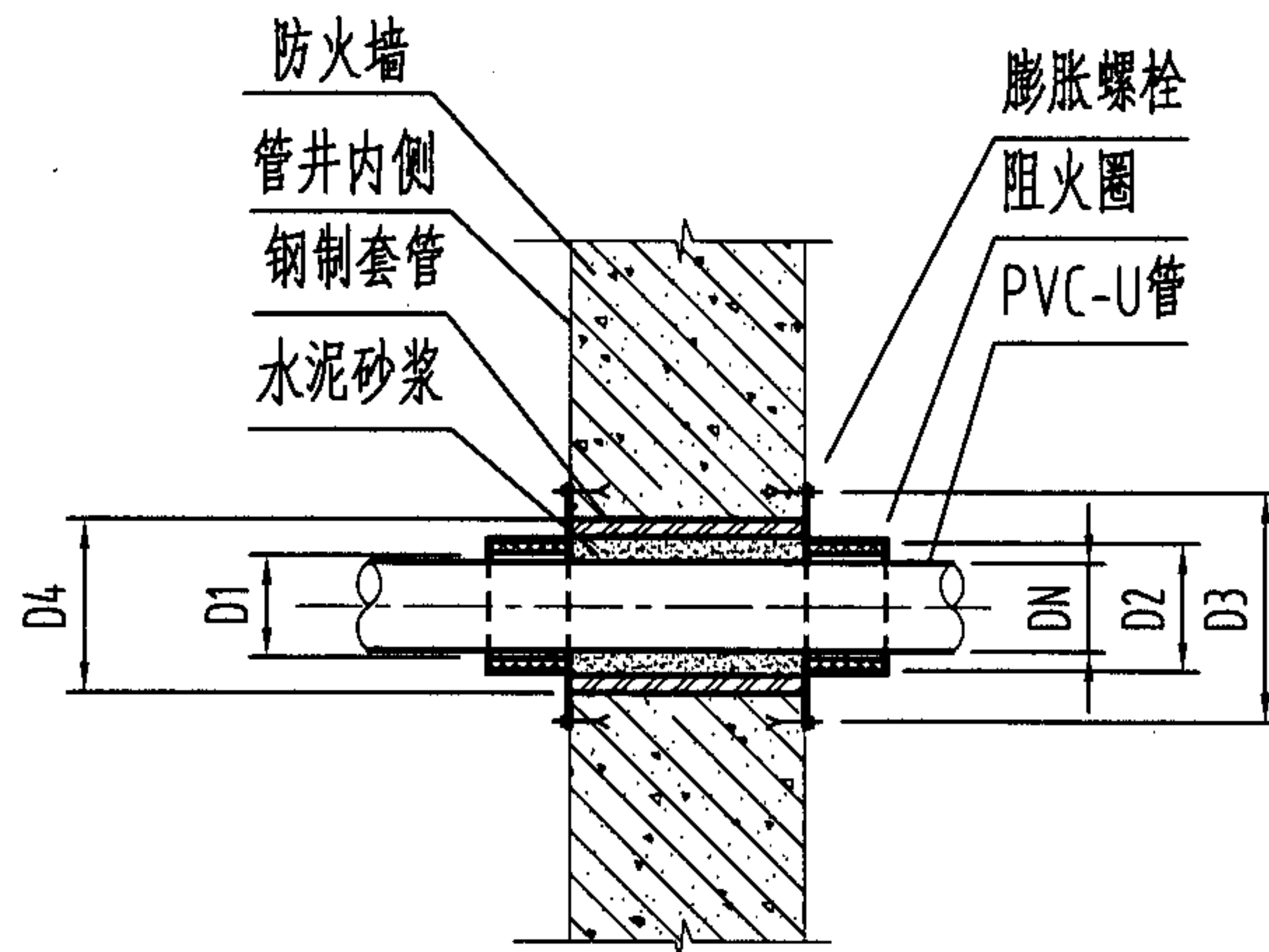
DN	B	D1	D2	D3	D4
75	45	76	86	142	92
100	60	111	131	182	136
150	60	161	191	232	157
200	60	202	242	300	206

阻火圈穿越楼板安装图

图集号 04S301



穿越防火墙 (I 型)



穿越防火墙 (II 型)

说明:

- 1、穿越防火墙 (I 型) 适用于横支管接入管井暗设立管的贯穿墙体外部。
- 2、穿越防火墙 (II 型) 适用于横管穿越防火分区隔墙时墙体两侧。
- 3、阻火圈的耐火极限应不小于安装部位建筑构件的耐火极限。
- 4、本图系根据上海君义实业有限公司提供的技术资料编制。
- 5、选用其它企业产品时, 要校核技术参数。

尺寸表

DN	B	D1	D2	D3	D4
75	45	76	86	142	92
100	60	111	131	182	136
150	60	161	191	232	157
200	60	202	242	300	206

阻火圈穿越防火墙安装图

图集号

04S301

审核

冯旭东

冯旭东

校对

徐琴

徐琴

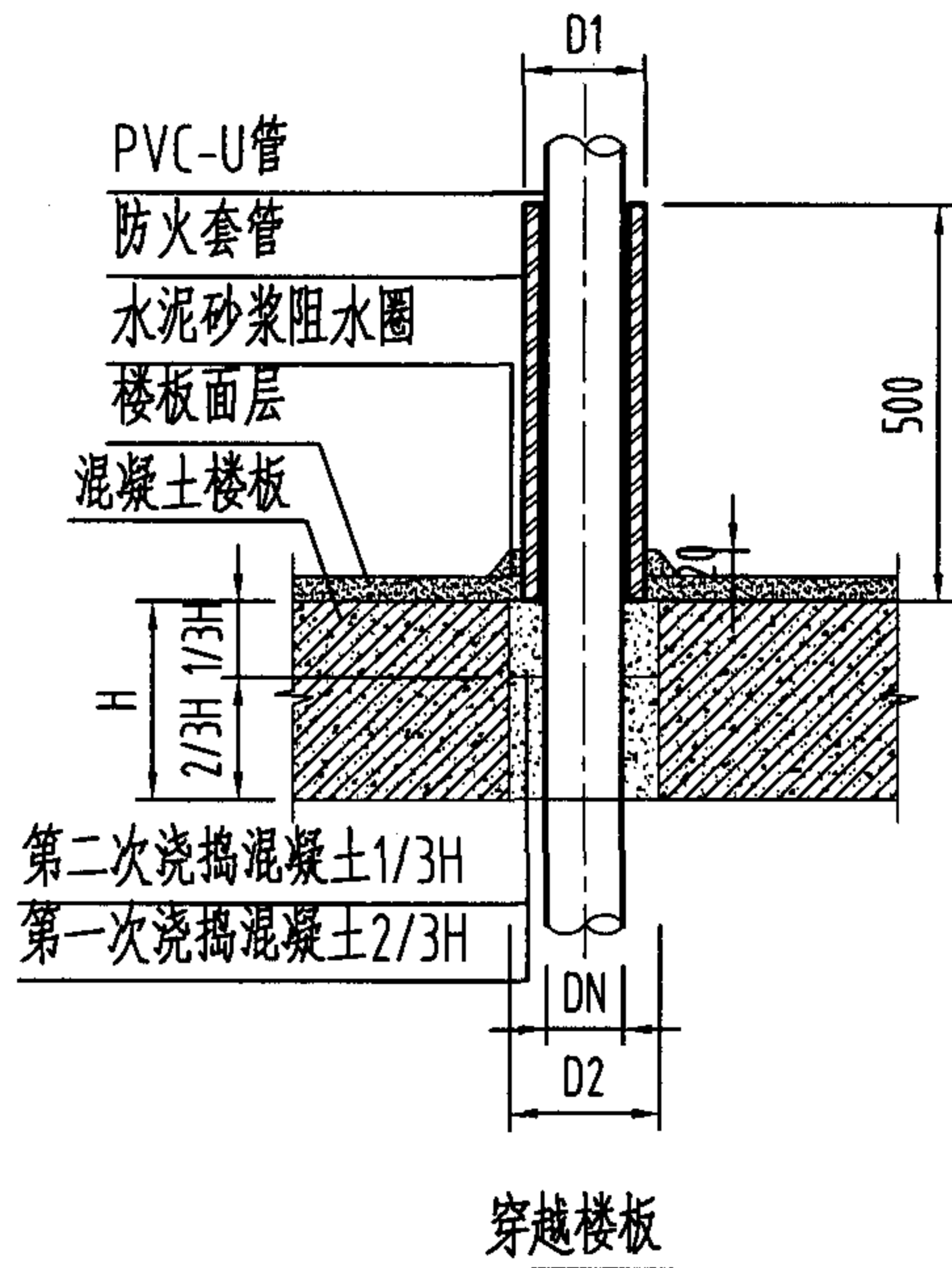
设计

刘华

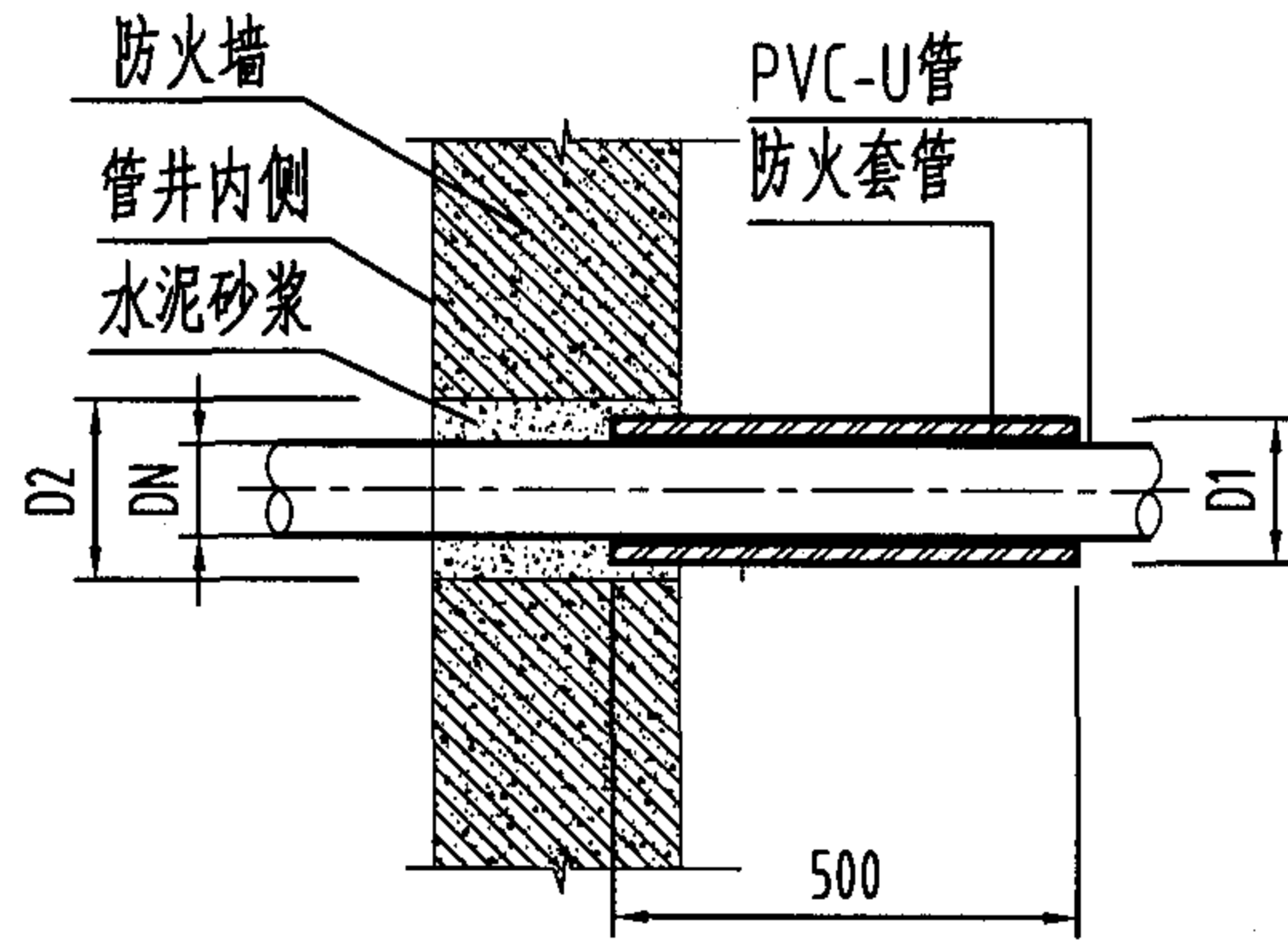
刘华

页

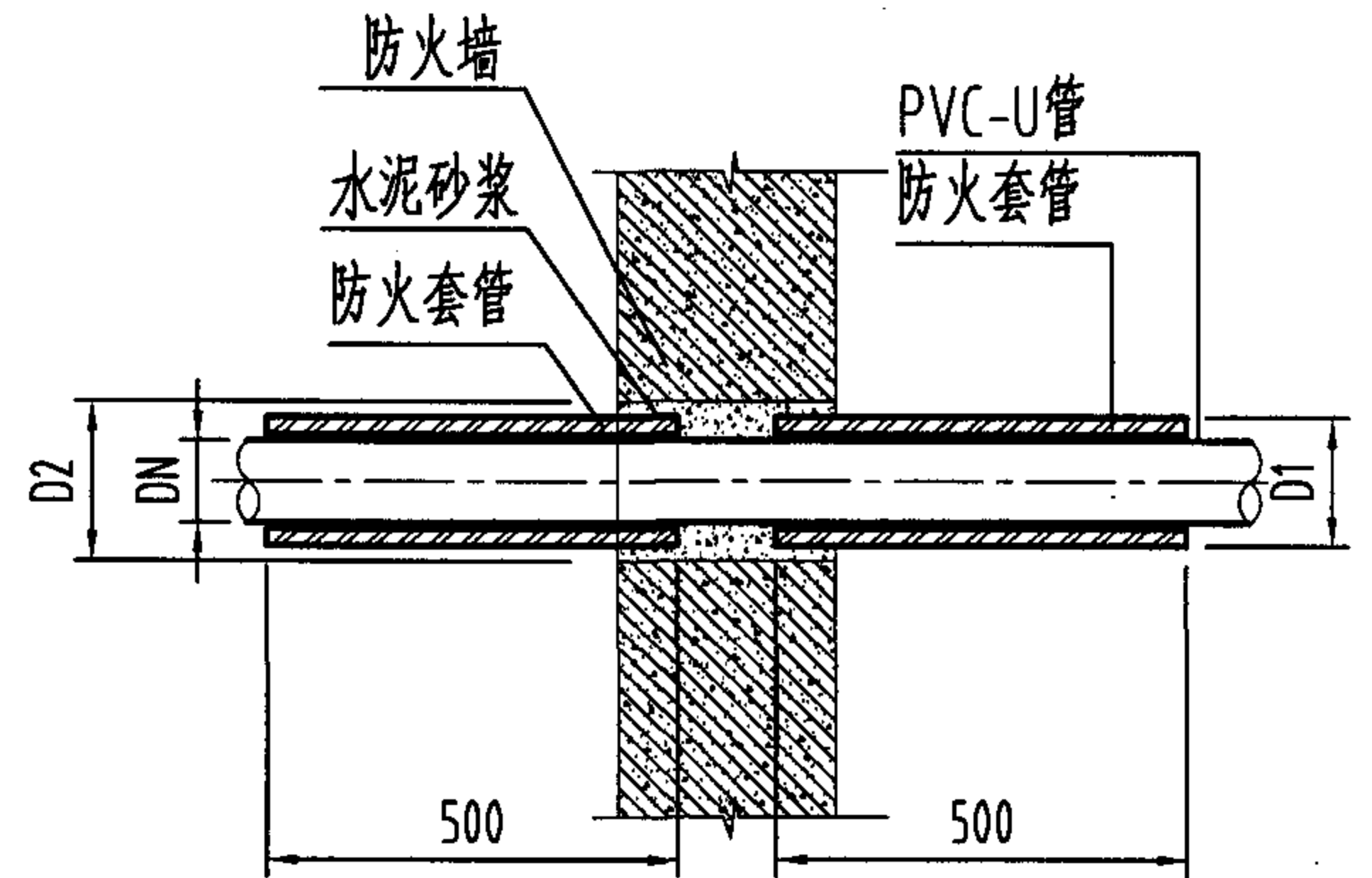
115



穿越楼板



穿越防火墙 (I型)



穿越防火墙 (II型)

说明:

1. 穿越防火墙 (I型) 适用于横支管接入管井暗设立管的贯穿墙体外部。
2. 穿越防火墙 (II型) 适用于横管穿越防火分区隔墙时墙体两侧。
3. 阻火套管的耐火极限应不小于安装部位建筑构件的耐火极限。
4. 未详尽处参照《建筑排水硬聚氯乙烯管道工程技术规程》(CJJ/T29-98)。
5. 本图系根据上海君义实业有限公司提供的技术资料编制。
6. 选用其它企业产品时, 要校核技术参数。

尺寸表

型号	DN	D1	D2
JY-FHB-75	75	94	174
JY-FHB-110	100	129	229
JY-FHB-160	150	183	283

防火套管构造及安装图

图集号

04S301

审核 冯旭东

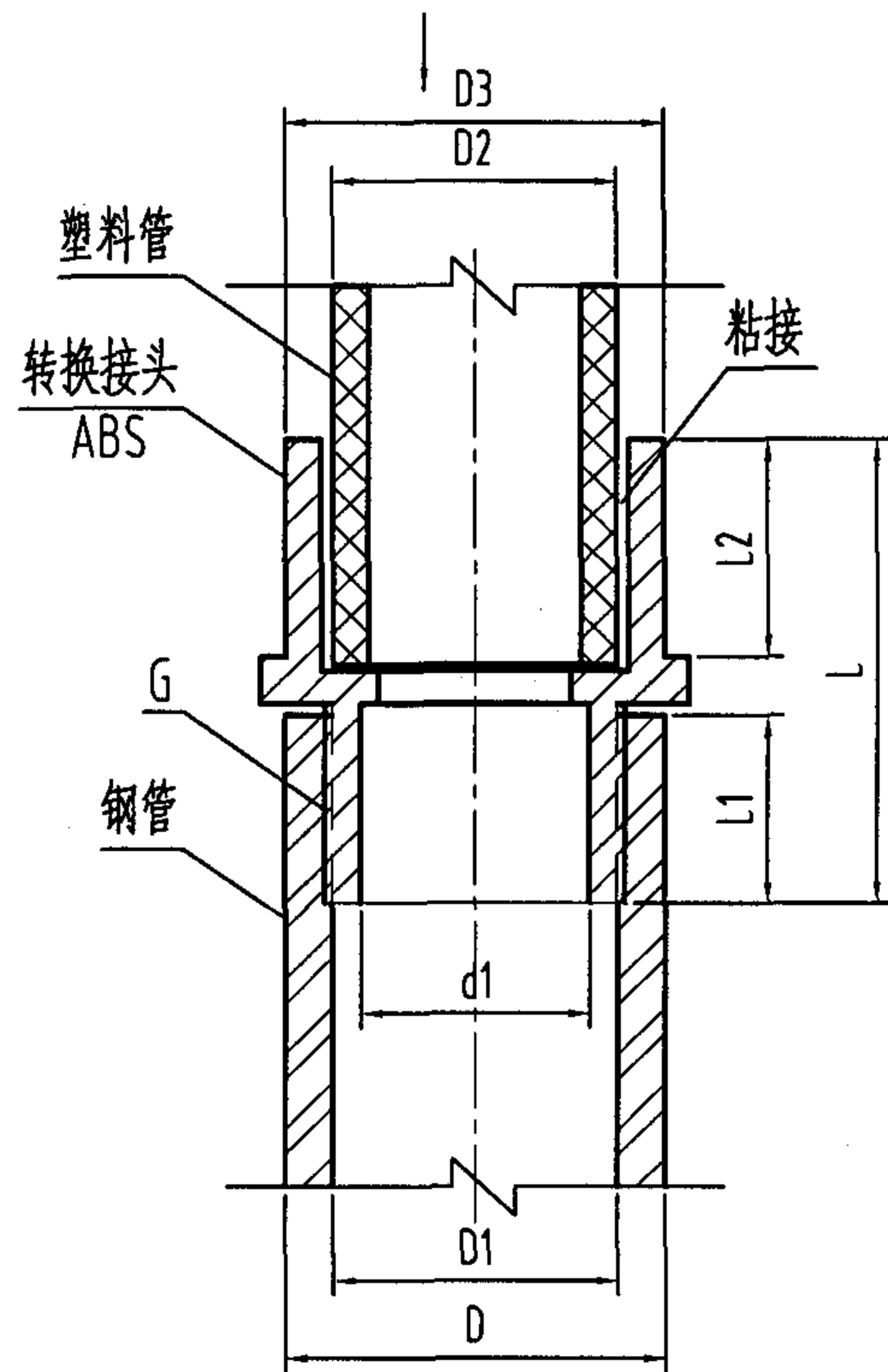
校对 徐琴

设计 李云贺

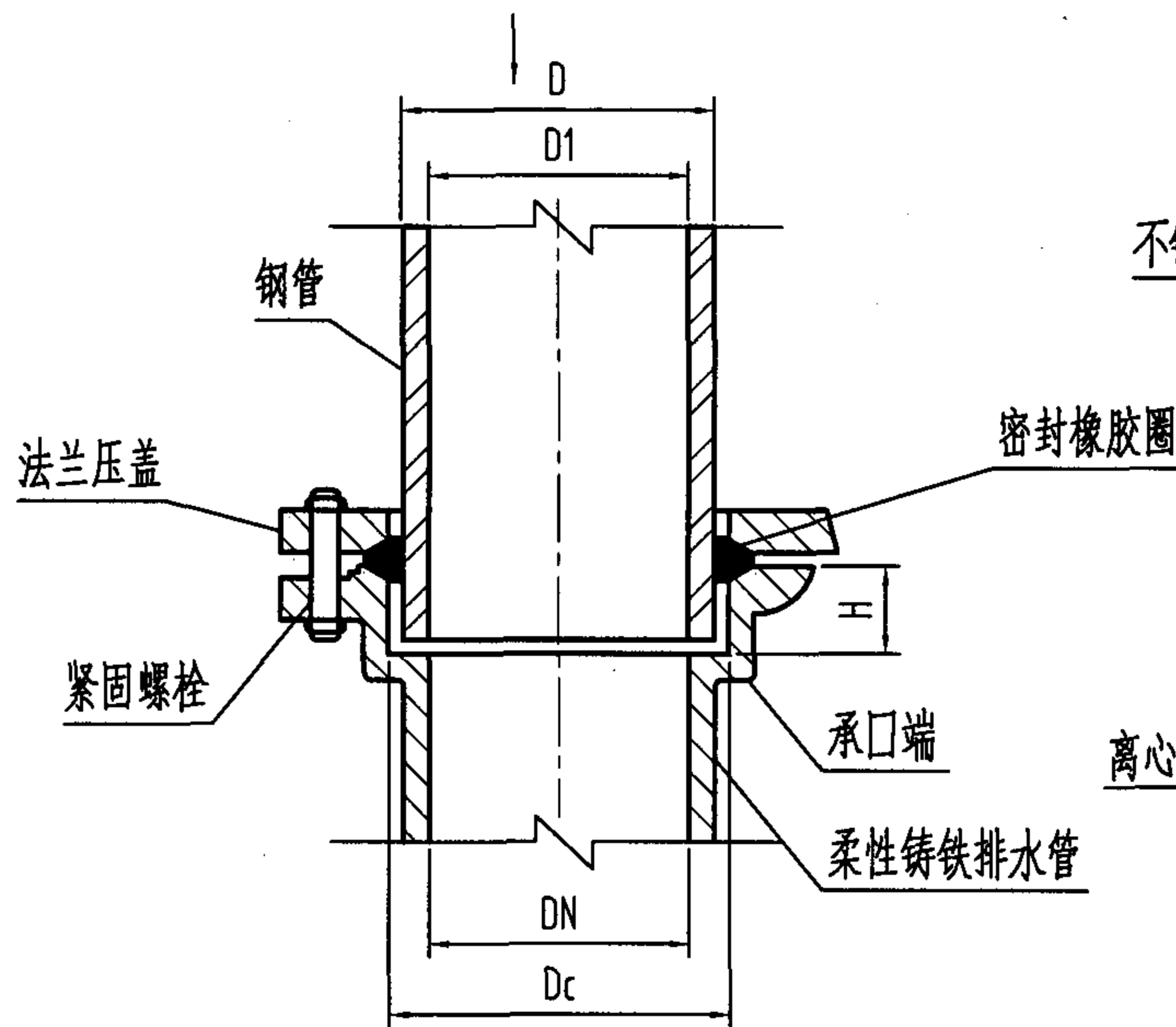
页 116

李王贺

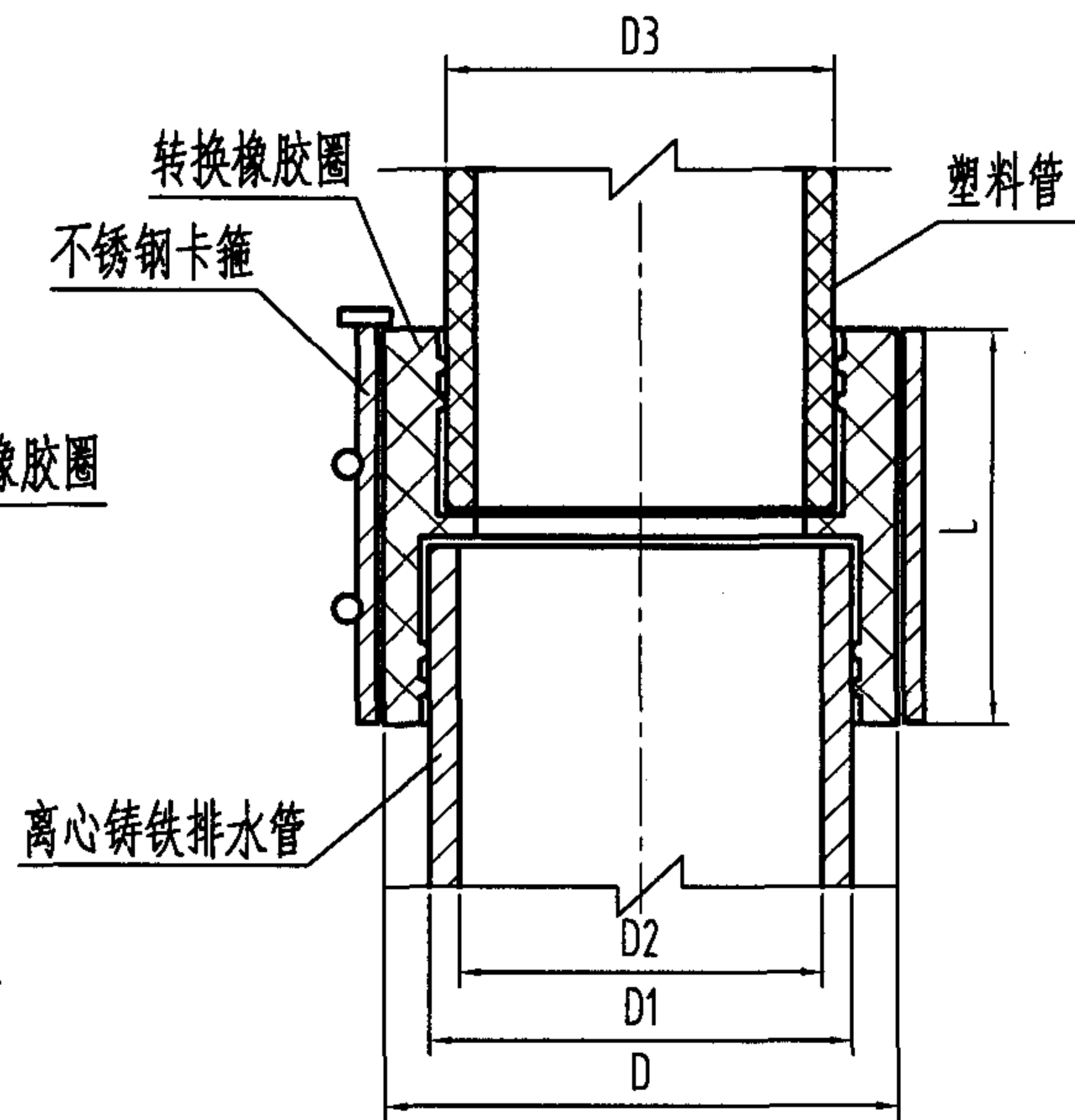
李王贺



塑料管与钢管连接详图



钢管与柔性铸铁排水管连接详图



塑料管与离心铸铁排水管卡箍连接详图

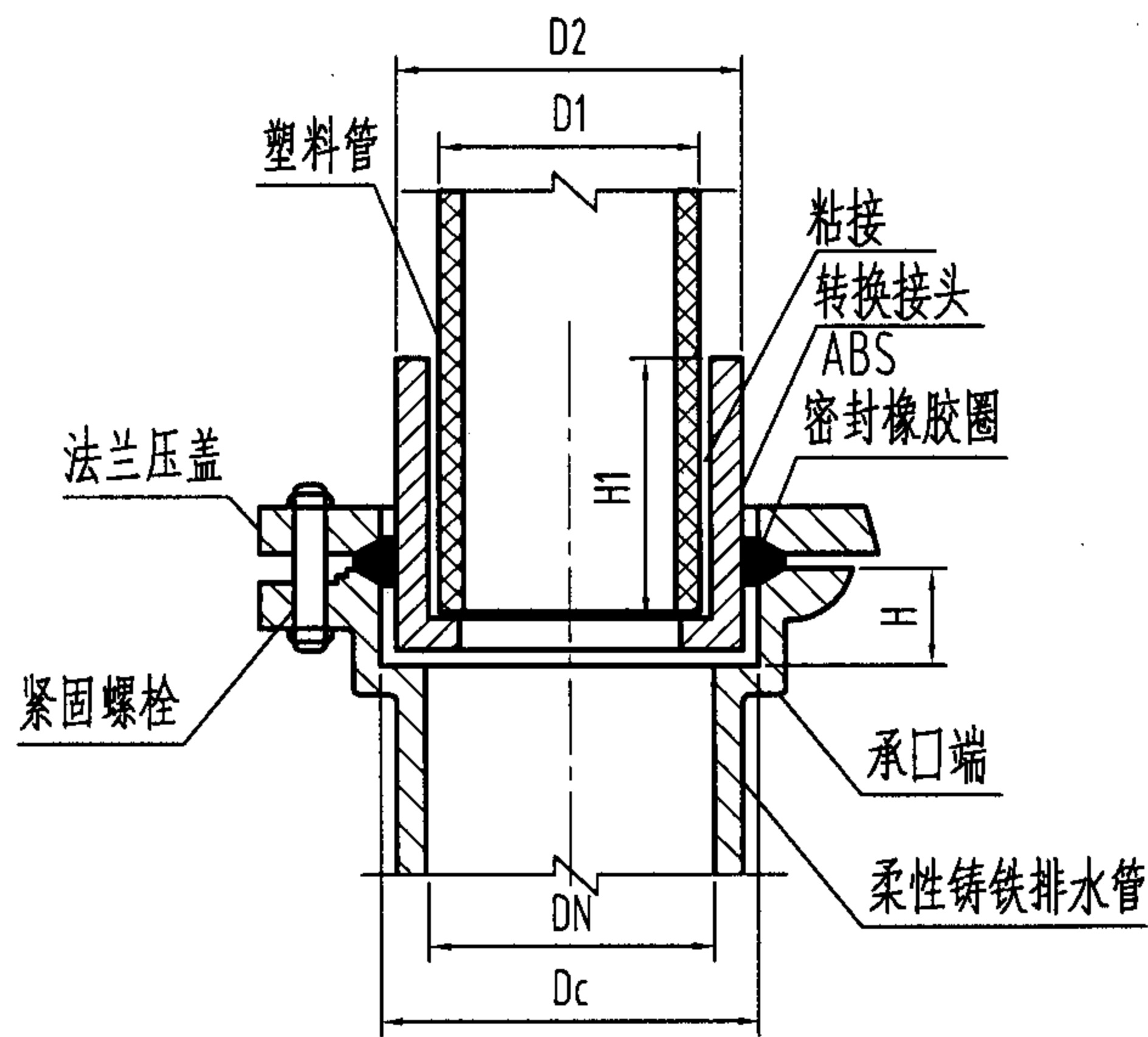
DN	D	D1	D2	D3	d1	L1	L2	L	h	G
50	60	53	51	60	46	20	25	60	15	2'
75	88.5	80.5	76	86	70	25	40	83	18	3'
100	114	106	111	121	95	28	48	98	22	4'

DN	Dc	D	D1	H
50	67	60	53	38
75	92	88.5	80.5	39
100	117	114	106	40

DN	D	D1	D2	D3	L
50	64.8	60	50.5	50	54
75	90.3	85.5	76	75	54
100	116.8	112	103	110	54

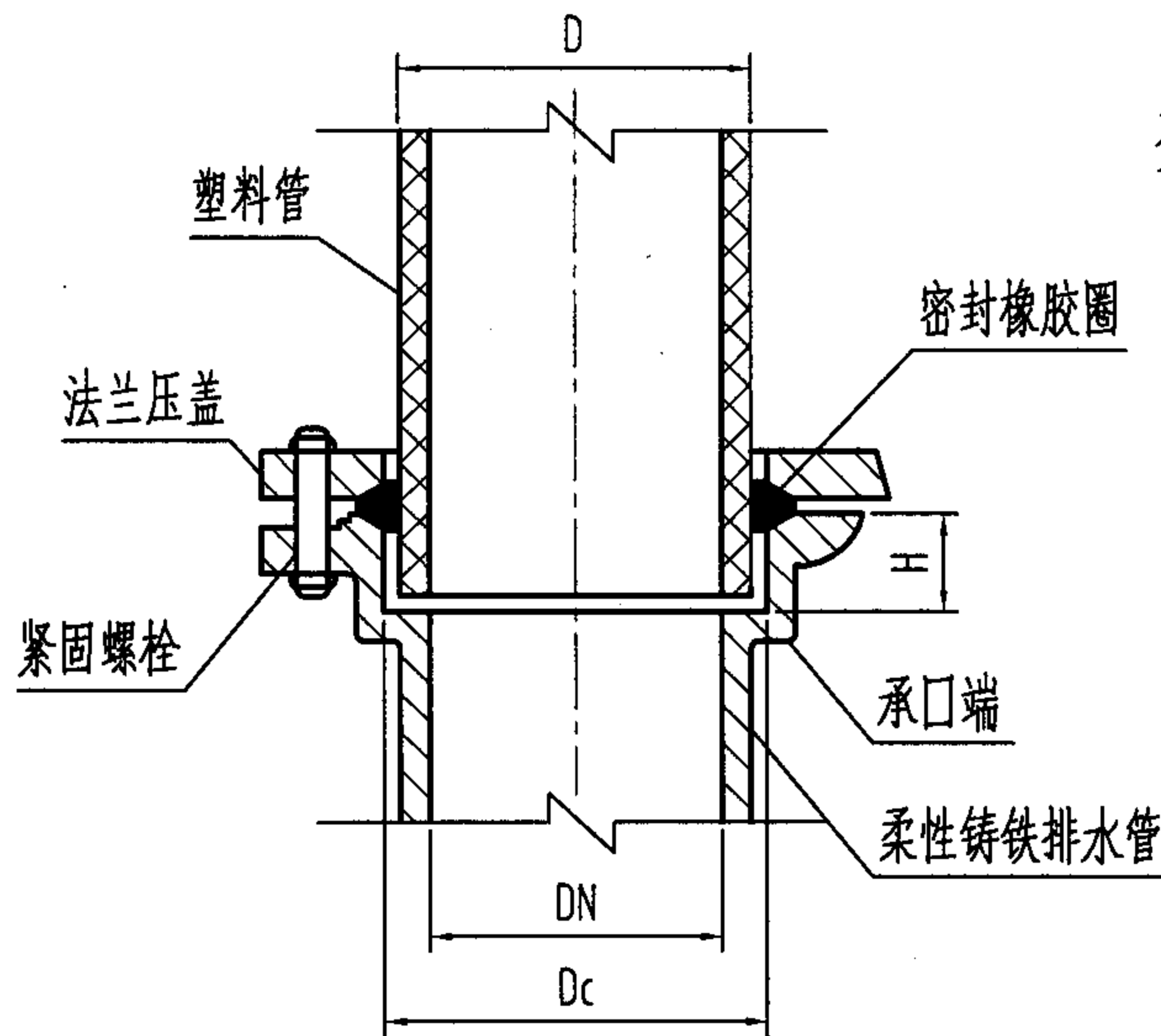
说明: 本图系根据江苏省通州市五佳铸锻总厂提供的技术资料编制。

不同材质排水管道连接详图 (一)								图集号	04S301
审核	冯旭东	冯旭东	校对	徐琴	徐琴	设计	马信国	页	117



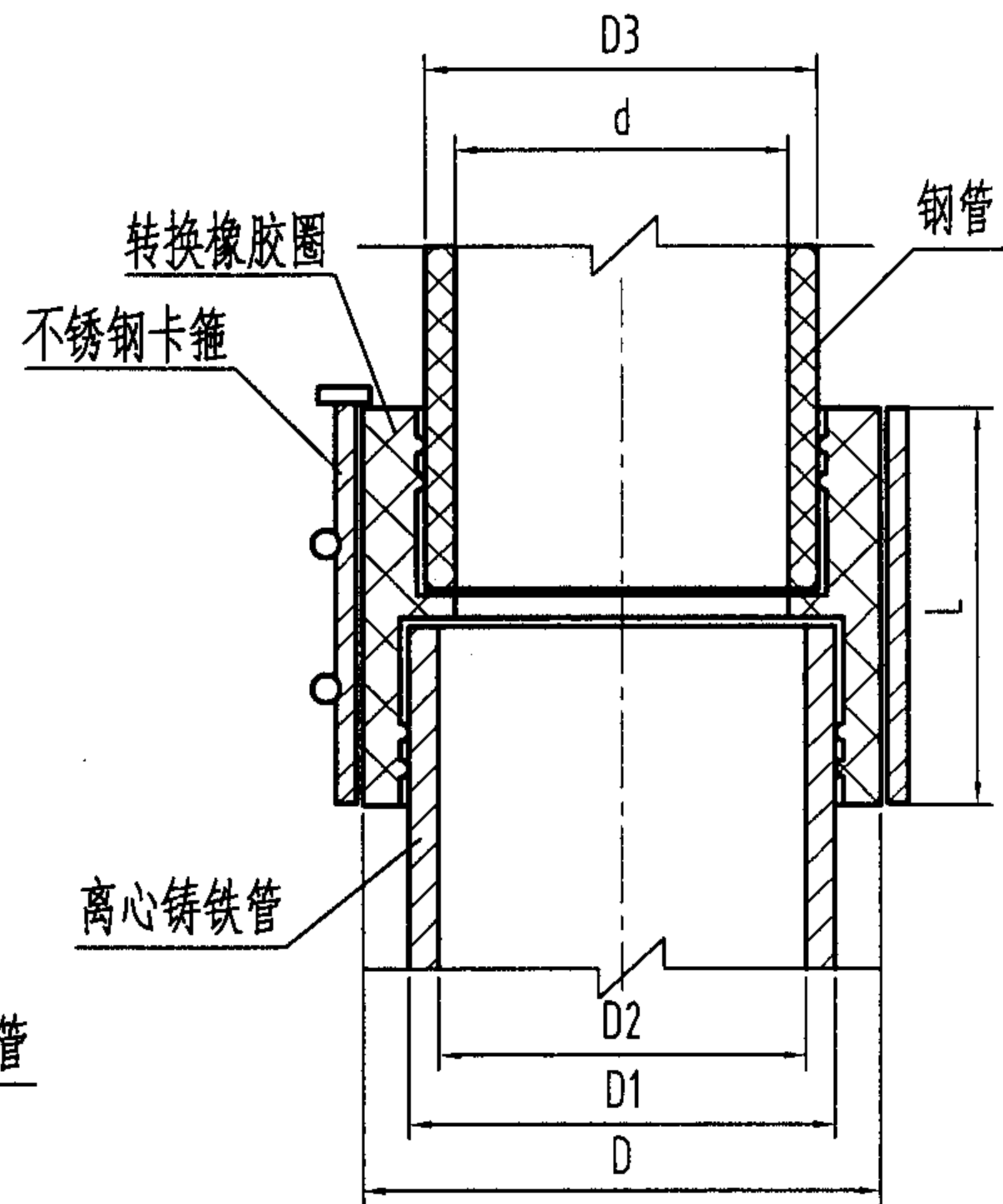
塑料管与柔性铸铁排水管连接详图
(DN50~DN75)

DN	D1	D2	H1	H
50	51	60	25	38
75	76	86	40	39



塑料管与柔性铸铁排水管连接详图
(DN100)

DN	G	Dc	D	H
100	4'	117	110	40



钢管与离心铸铁排水管卡箍连接详图

DN	D	D1	D2	D3	d	L
50	64.8	60	50.5	60	53	54
75	90.3	85.5	76	88.5	80.5	54
100	116.8	112	103	114	106	54

说明:

1、本图转换接头、不锈钢卡箍系根据江苏省通州市五佳铸锻总厂提供的技术资料编制。

不同材质排水管道连接详图 (二)								图集号	04S301
审核	冯旭东	冯旭东	校对	徐琴	设计	马信国	页	118	

主编单位、参编单位、联系人及电话

主编单位	华东建筑设计研究院有限公司	马信国	021-63217420-846
		徐 琴	021-63217420-762
参编单位	上海申利建筑构件制造有限公司	徐丽霞	021-50328885
	浙江嵊州市化工五金实业公司	钱志云	0575-3051039
	北京市惠东塑料制品厂	赵 正	010-65279903
	哈尔滨市新世纪自控技术应用研究所	董振真	13603625981
	浙江玉环县合一水暖配件厂	王维楚	13701713269
	上海堡纪环保工程技术有限公司	朱振东	021-63219717
	宁波鄞州天一五金厂	王海周	0574-88447445
	江苏省通州市五佳铸锻总厂	王明均	0513-2595789
	江苏省扬州新亚环境工程有限公司	王 猛	13801336177
	北京东方海联科技发展有限公司	陈光辉	010-68429119

以下企业作为本图集的协编单位，在本图集的编制过程中，提供了相关的技术资料，对图集的编制工作给予了很大的支持，特表示感谢。

江阴利港水暖设备有限公司	021-62779576
深圳市森泰达实业有限公司	0755-83692751
上海环钦科技发展有限公司	021-64047716
上海君义实业有限公司	13916520357
上海吉博力房屋卫生设备工程技术有限公司	021-69178266
苏州克莱尔环保科技有限公司	0512-66659660
上海晨炫建材科技有限公司	13003230898
福建省亚通塑胶有限公司	0591-85315910
主管单位、联系人及电话	
中国建筑标准设计研究院	丁再励 010-68302862

雨水斗选用及安装

批准部门 中华人民共和国住房和城乡建设部 批准文号 建质[2009]56号
 主编单位 机械工业第一设计研究院 统一编号 GJBT-1099
 中国航空工业规划设计研究院
 实行日期 二〇〇九年六月一日 图集号 09S302

主编单位负责人
 主编单位技术负责人
 技术审定人
 设计负责人

李亚平 李保华 李保华 李保华
 李保华 李保华 李保华 李保华
 李文 王锋

目 录

目录.....	1	87型雨水斗倒置式屋面安装图(架空).....	13
总说明.....	3	87改进型雨水斗装配图.....	14
87型等雨水斗		87改进型雨水斗安装图.....	15
87型雨水斗总装配图.....	5	65型雨水斗总装配图.....	16
87型雨水斗零件图(铸铁短管).....	6	65型雨水斗零件图.....	17
87型雨水斗零件图(钢制短管).....	7	65型雨水斗屋面(天沟)板上安装图.....	18
87型雨水斗零件图(导流罩、压板).....	8	65型雨水斗下沉式屋面安装图.....	19
87型雨水斗屋面(天沟)板上安装图.....	9	虹吸式雨水斗	
87型雨水斗下沉式屋面安装图.....	10	虹吸式雨水斗外形图(YG型).....	20
87型雨水斗轻钢结构屋面安装图.....	11	虹吸式雨水斗外形图(ZR型).....	21
87型雨水斗倒置式屋面安装图(非架空).....	12	虹吸式雨水斗外形图(PI、PII型).....	22

目 录

图集号 09S302

审核 路志锋 路志锋 校对 史长伟 史长伟 设计 李文 李文

页 1

虹吸式雨水斗外形图 (TY/SY56、90型).....	23
虹吸式雨水斗外形图 (TY/SY110、TY125型).....	24
虹吸式雨水斗安装图 (一).....	25
虹吸式雨水斗安装图 (二).....	26
虹吸式雨水斗安装图 (三).....	27
虹吸式雨水斗安装图 (四).....	28
虹吸式雨水斗安装图 (五).....	29
虹吸式雨水斗安装图 (六).....	30
虹吸式雨水斗安装图 (七).....	31
虹吸式雨水斗安装图 (八).....	32
虹吸式雨水斗安装图 (九).....	33

侧入式雨水斗

侧入式雨水斗制造图 (铸铁).....	34
侧入式雨水斗制造图 (钢制).....	35
侧入式雨水斗安装图.....	36
侧入式成品雨水斗装配图.....	37
180° 侧入式成品雨水斗安装图.....	38

管道连接

虹吸式雨水斗与管道连接安装图.....	39
柔性接口不锈钢卡箍连接图.....	40
加强型不锈钢卡箍.....	41
柔性接口加强连接方式.....	42
钢管、铸铁管与塑料管连接图.....	43

目 录

图集号 09S302

审核 孙瑛 孙瑛 校对 李力军 李力军 设计 王 锋 王 锋

页 2

总 说 明

1 编制依据

1.1 本图集是根据建设部建质函[2007]128号文“关于印发《2007年国家建筑标准设计编制工作计划》的通知”，对国家标准图集01S302《雨水斗》进行修编。

1.2 现行的国家标准、规范

《建筑给水排水设计规范》	GB 50015-2003
《建筑与小区雨水利用工程技术规范》	GB 50400-2006
《建筑给水排水及采暖工程施工质量验收规范》	GB 50242-2002
《虹吸雨水斗》	CJ/T 245-2007
《虹吸式屋面雨水排水系统技术规程》	CECS 183: 2005

2 适用范围

本图集适用于工业与民用建筑屋面和天沟雨水斗的加工、选用及安装。

3 雨水斗的选用

3.1 雨水斗应根据建筑物屋面雨水排水系统的设计流态，按现行有关国家规范的规定选用。

3.2 本图集87型、65型雨水斗的额定泄流量、斗前水深，见表1。侧入式雨水斗泄流量按重力流雨水斗立管流量确定，见表2。

3.3 虹吸式雨水斗最大流量及斗前水深见表3~表6。

表中数据是北京建筑工程学院给排水实验室或国家建筑材料测试中心测试的结果，测试雨水斗由其生产厂商提供，测试条件符合《虹吸雨水斗》CJ/T 245-2007的相关要求，即虹吸式雨水斗连接压板上沿与排水管末端出口之间的高度差H=3000mm。表中最大流量为虹吸式雨水斗出水短管达到满管流时的稳定流量。

3.4 设计中若选用其他型号的虹吸式雨水斗，该雨水斗应有相关部门的测试数据。

表1 泄流量、斗前水深（65、87型）

雨水斗类型	65型雨水斗		87型雨水斗			
	规格 DN	100	75(80)	100	150	200
额定泄流量 (L/s)		12	8	12	26	40
斗前水深 (mm)		65	55	65	88	-

注：本表根据《建筑与小区雨水利用工程技术规范》GB 50400-2006 编制。

表2 重力流屋面雨水排水立管的泄流量

铸铁管		塑料管		钢管	
公称直径 (mm)	最大泄流量 (L/s)	公称外径×壁厚 (mm)	最大泄流量 (L/s)	公称外径×壁厚 (mm)	最大泄流量 (L/s)
75	5.46	75×2.3	5.71	108×4	11.77
100	11.77	90×3.2	9.22	133×4	21.34
		110×3.2	15.98		

注：本表根据《建筑给水排水设计规范》GB 50015-2003 编制。

表3 最大流量、斗前水深（YG）

雨水斗规格、型号	YG50	YG75	YG80	YG100
最大流量 (L/s)	12.6	18.8	26.6	40.9
斗前水深 (mm)	47.6	59.0	60.7	70.5

注：本表为北京泰宁科创科技有限公司雨水斗测试结果。

表4 最大流量、斗前水深（ZR）

雨水斗规格、型号	ZR50(T)	ZR80(T)	ZR100(T)
最大流量 (L/s)	8.5	23.3	37.3
斗前水深 (mm)	35.2	56.2	63.4

注：本表为众一盛时代新技术应用（北京）有限公司雨水斗测试结果。

表5 最大流量、斗前水深（PI）

雨水斗规格、型号	PI(II)-DN50	PI(II)-DN75	PI(II)-DN100
最大流量 (L/s)	10.6	20.3	36.6
斗前水深 (mm)	34.2	52.9	78.6

注：本表为徐水县兴华铸造有限公司雨水斗测试结果。

表6 最大流量、斗前水深（TY）

雨水斗规格、型号	TY56	TY90	TY110	TY125
最大流量 (L/s)	10.0	32.3	49.3	63.7
斗前水深 (mm)	40.0	64.3	97.6	100.0

注：本表为南京慧通工程技术有限公司雨水斗测试结果。

总 说 明

图集号 09S302

审核 孙瑛 孙瑛 校对 李力军 李力军 设计 王锋 王锋 页 3

3.5 虹吸式雨水斗选用步骤

3.5.1 根据建筑专业屋面排水区域的划分确定雨水斗的设置位置及数量。

3.5.2 根据每个雨水斗的汇水面积计算其设计流量，依据表3~表6确定雨水斗的型号。

4 87型等雨水斗设计说明

4.1 87改进型与87型雨水斗主要区别：改进型设置螺栓孔用螺栓螺母压紧压盘将防水层夹紧，铸铁雨水斗导流罩与压盘采用螺钉固定。

4.2 侧入式成品雨水斗的带压盘算子通过紧固螺栓压紧防水层。采用螺钉固定。

4.3 设计时应根据屋面防水层厚度不同，选用不同类型雨水斗。

5 虹吸式雨水斗设置说明

5.1 虹吸式雨水斗应设置在每个汇水区域屋面或天沟的最低点。

5.2 虹吸式雨水斗与屋面或天沟和管路系统应可靠连接。

5.3 天沟的过水断面应根据汇水面积的设计流量计算确定。天沟的宽度应保证雨水斗均匀进水。

5.4 虹吸式屋面雨水排水系统应设溢流口或溢流系统等措施。

6 雨水斗的制造

6.1 雨水斗的铸件表面应光洁，浇注口痕迹需清理打磨干净，在铸件上不允许有裂纹、砂瘤、金属瘤、褶皱及砂眼等。

6.2 雨水斗焊件焊缝应光滑平整，不允许出现断焊、漏焊现象，表面不应有焊渣、焊疤。

6.3 雨水斗零部件制造完成后，铸铁件内外壁涂热沥青两遍；焊接件先刷防锈漆两遍，再刷沥青漆两遍。

6.4 虹吸式雨水斗的制造应符合《虹吸雨水斗》CJ/T 245-2007的相关要求。

7 雨水斗的施工安装

7.1 各种类型雨水斗的施工安装应严格按照图集集中的要求和顺序进行。

7.2 在屋面结构施工时，必须配合屋面工程预留符合雨水斗安装需要的预留孔。

7.3 雨水斗安装时，应在屋面防水施工完成、确认雨水管道畅通、清除进入短管内的密封膏和其他杂物后，再安装整流器、导流罩等部件。

7.4 雨水斗安装时用的防水密封膏应采用符合国家有关标准的产品，并与屋面防水层材质相容。

7.5 雨水斗安装后，其边缘与屋面相连处应密封，确保不渗不漏。

7.6 虹吸式雨水斗的进水口应水平安装，进水口高度应保证天沟内的雨水能通过雨水斗排净。

7.7 设计中如采用其他型号的虹吸式雨水斗，应校核本图集安装方式及尺寸是否适用。

8 其他

8.1 本图集雨水斗安装只表达雨水斗与屋面的安装关系，不作为土建屋面的施工依据。

8.2 图集中未注明单位的尺寸标注均以mm计。

9 参编单位

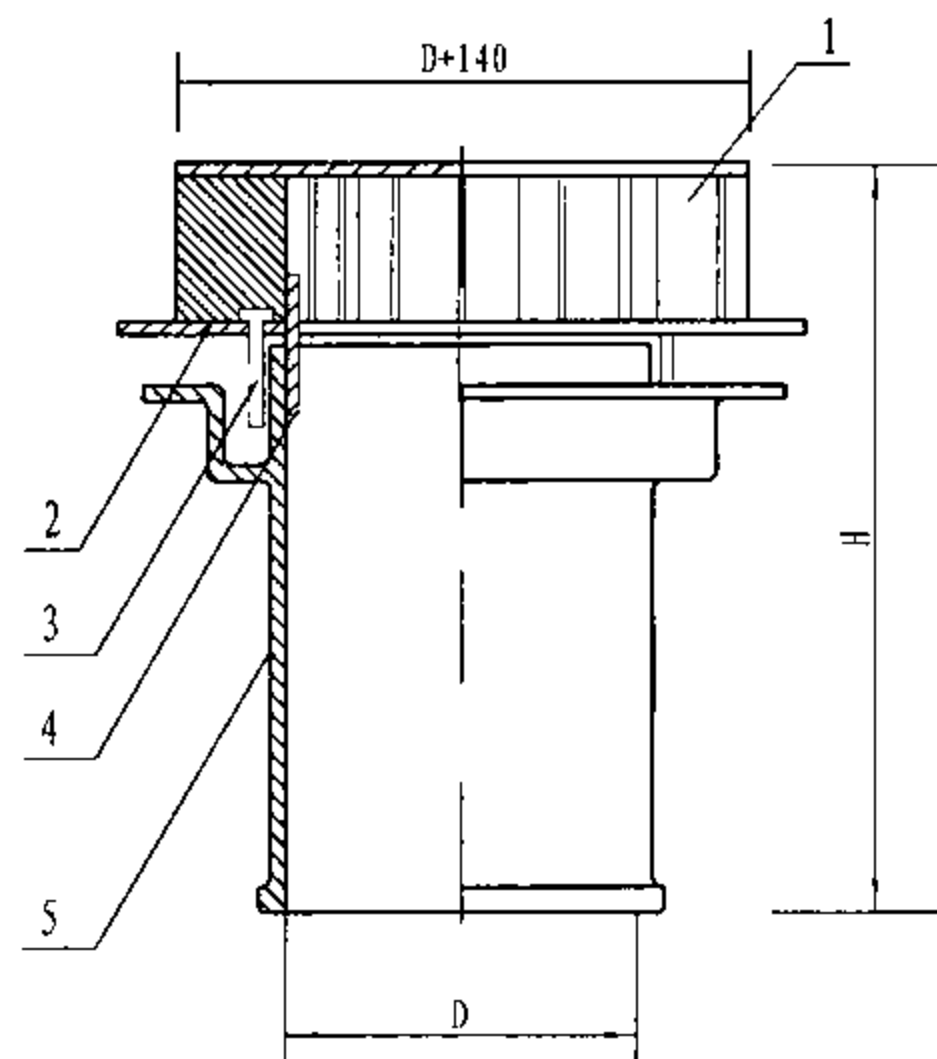
北京泰宁科创科技有限公司

众一盛时代新技术应用（北京）有限公司

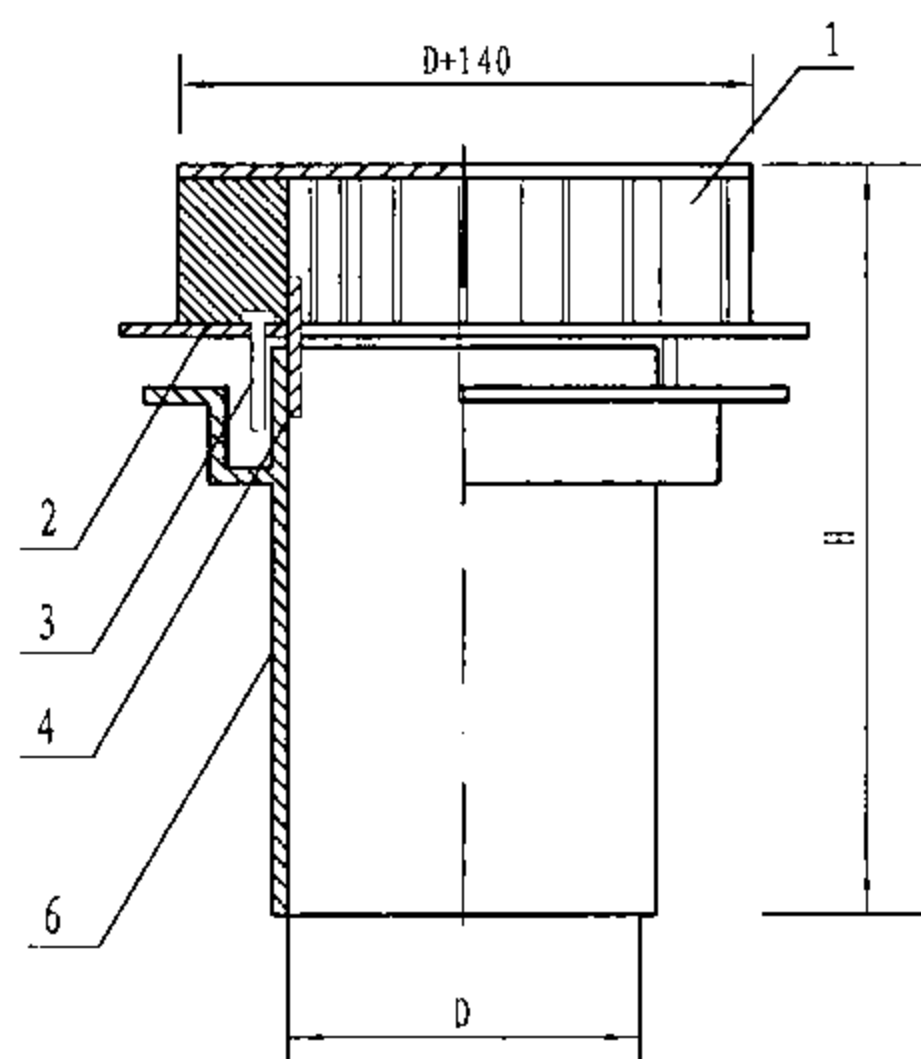
徐水县兴华铸造有限公司

南京慧通工程技术有限公司

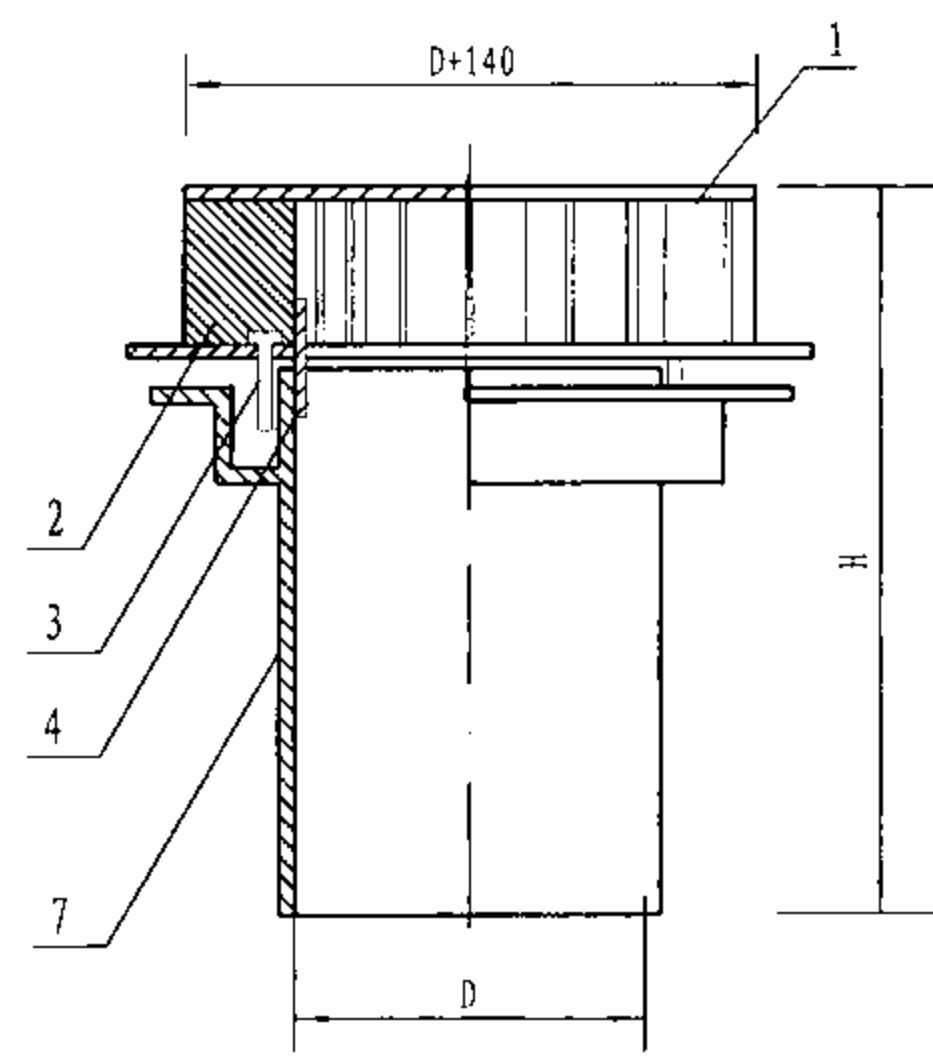
总 说 明								图集号	09S302	
审核	路志锋	路志锋	校对	史长伟	史长伟	设计	李文	李文	页	4



铸铁短管雨水斗总装配图



I型钢制短管雨水斗总装配图



II型钢制短管雨水斗总装配图

部件材料表

编号	部件名称及规格	材料	单位	数量	备注
1	导流罩	Q235-A	个	1	见第8页
2	压板	Q235-A	个	1	见第8页
3	固定螺栓 M8 L=50	-	个	4	GB5780-86
4	定位柱 Φ6 L=80	Q235-A	个	4	-
5	铸铁短管	HT150	个	1	见第6页
6	钢制短管(I型)	Q235-A	个	1	见第7页
7	钢制短管(II型)	Q235-A	个	1	见第7页

尺寸、重量表

序号	公称直径 DN	D (mm)		H (mm)		重量(kg)		
		铸铁短管	钢制短管	铸铁短管 I型钢制短管	II型钢制短管	铸铁短管	I型钢制短管	II型钢制短管
1	75 (80)	75	79	397	377	11.67	12.47	12.27
2	100	100	104	407	387	14.87	15.97	15.67
3	150	150	154	432	412	22.07	24.77	24.17
4	200	200	207	447	427	26.66	30.38	29.50

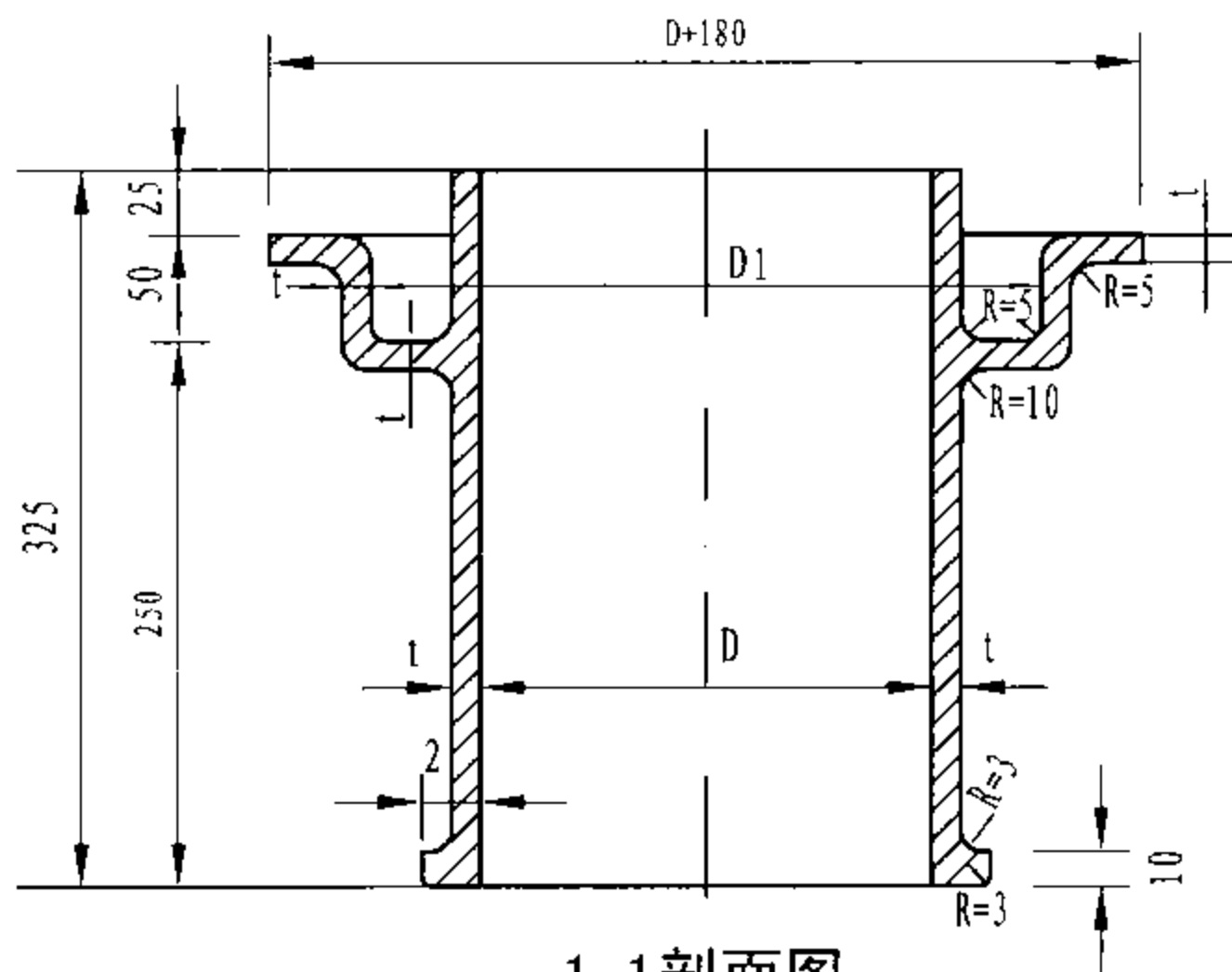
说明: 本图根据徐水县兴华铸造有限公司提供的技术参数编制。

87型雨水斗总装配图

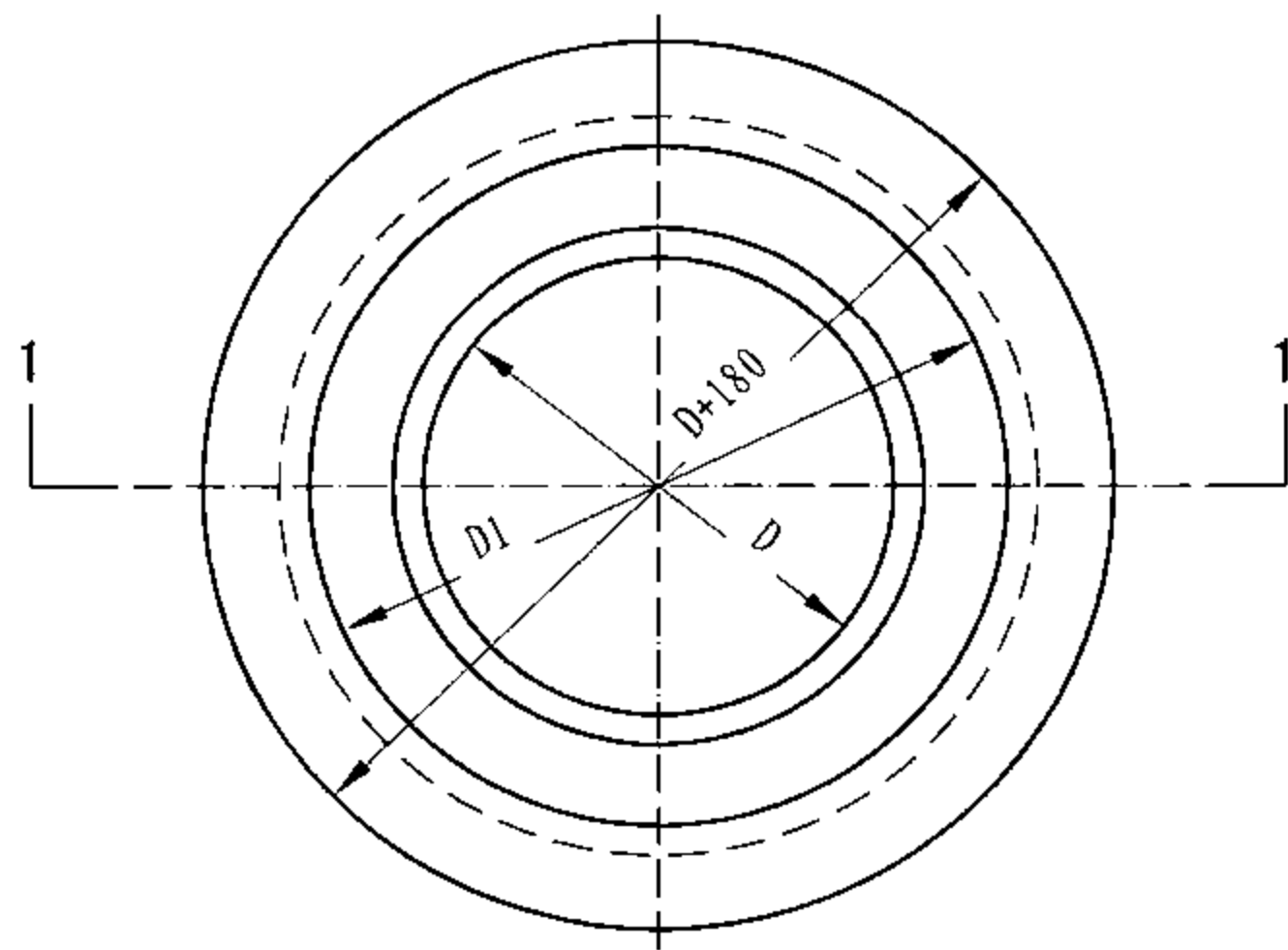
图集号 09S302

审核 路志锋 路志锋 校对 史长伟 史长伟 设计 李文 李文

页 5



1-1剖面图



铸铁短管平面图

铸铁短管尺寸、重量表

序号	管径	D (mm)	D1 (mm)	t (mm)	重量(kg)
1	75	75	155	5	5.6
2	100	100	182	5	6.8
3	150	150	232	6	11.3
4	200	200	297	6	13.2

说明: 本短管采用HT150铸铁铸造。

87型雨水斗零件图 (铸铁短管)

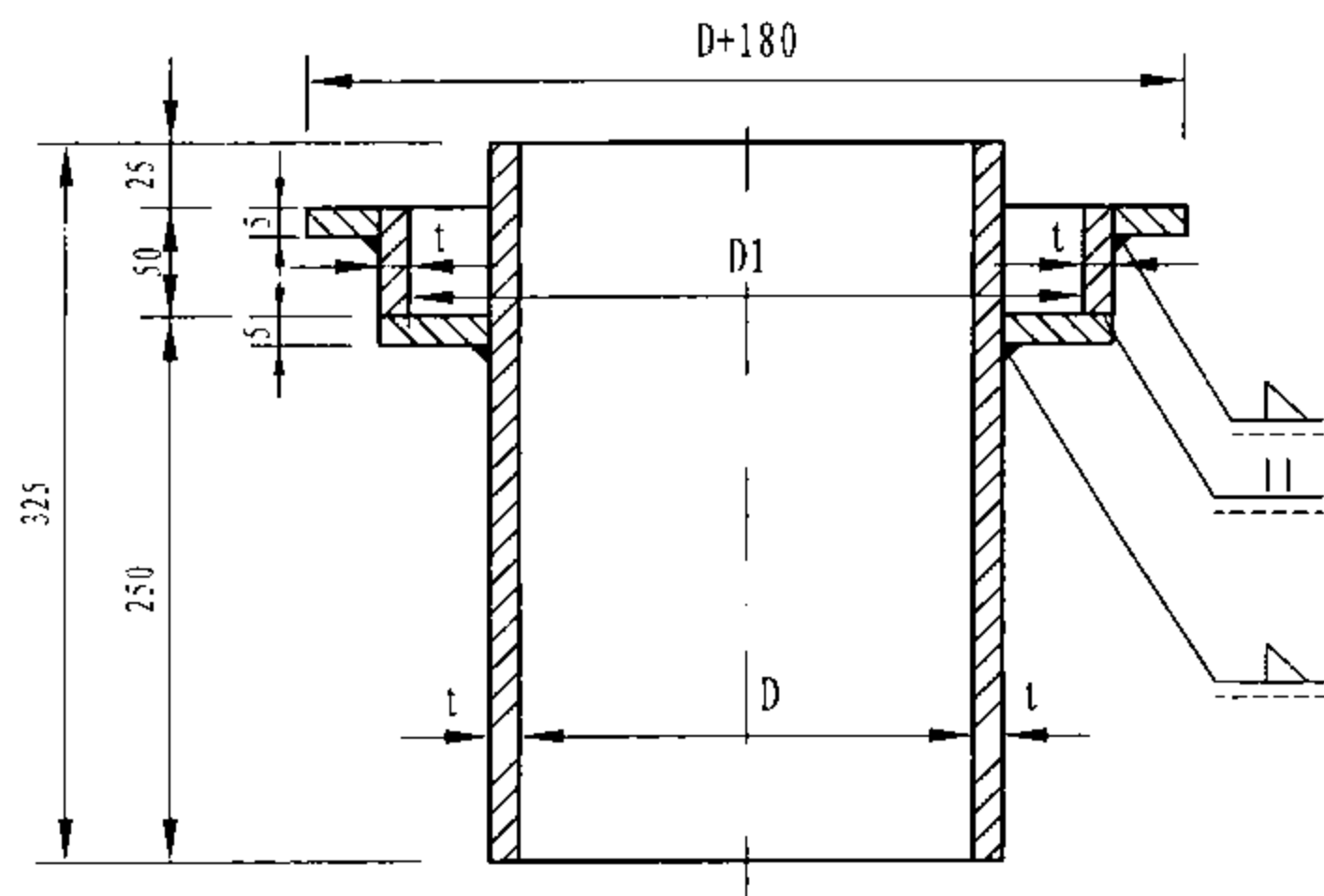
图集号

09S302

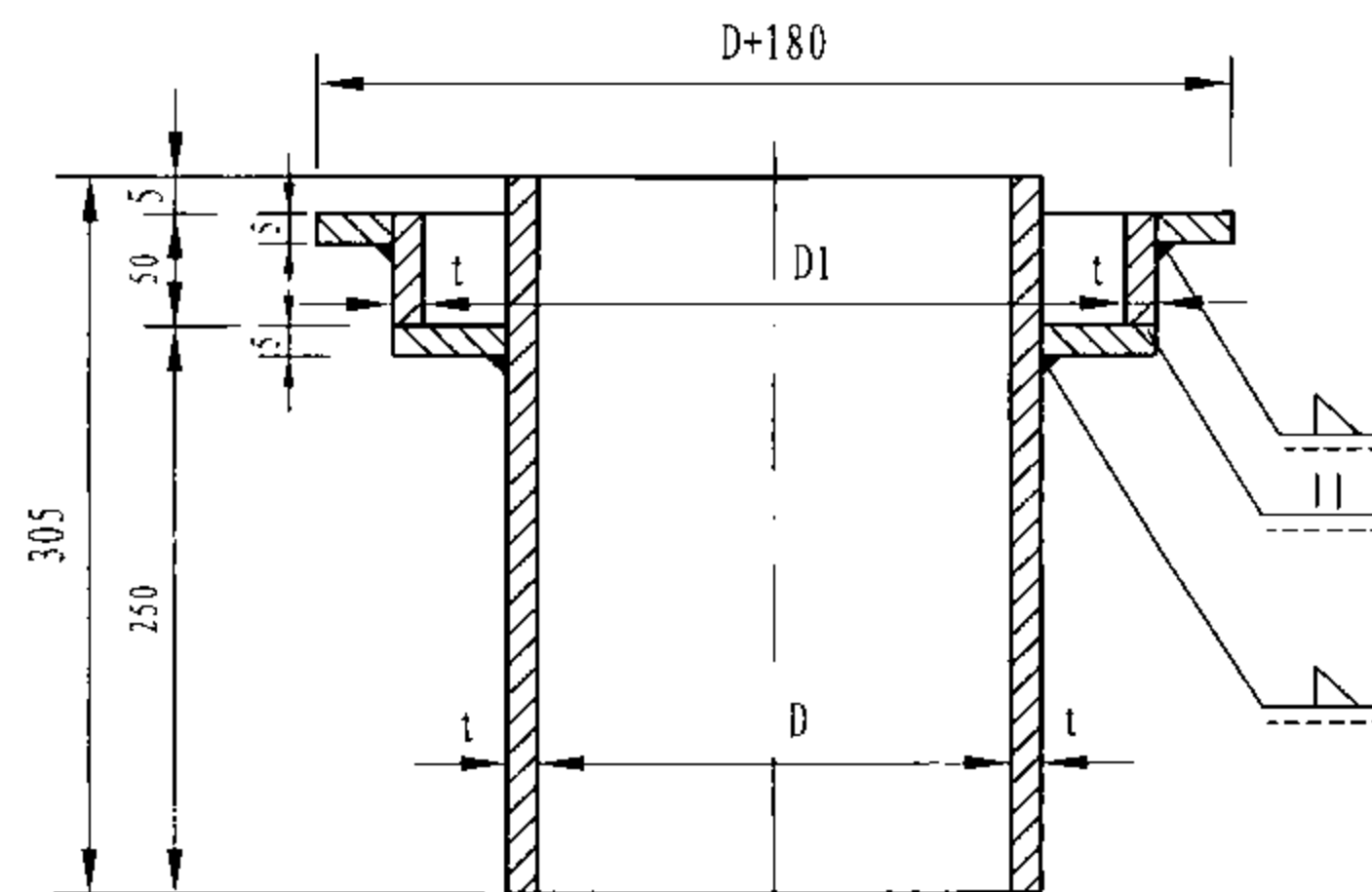
审核 路志锋 路志锋 校对 史长伟 史长伟 设计 李文 李文

页

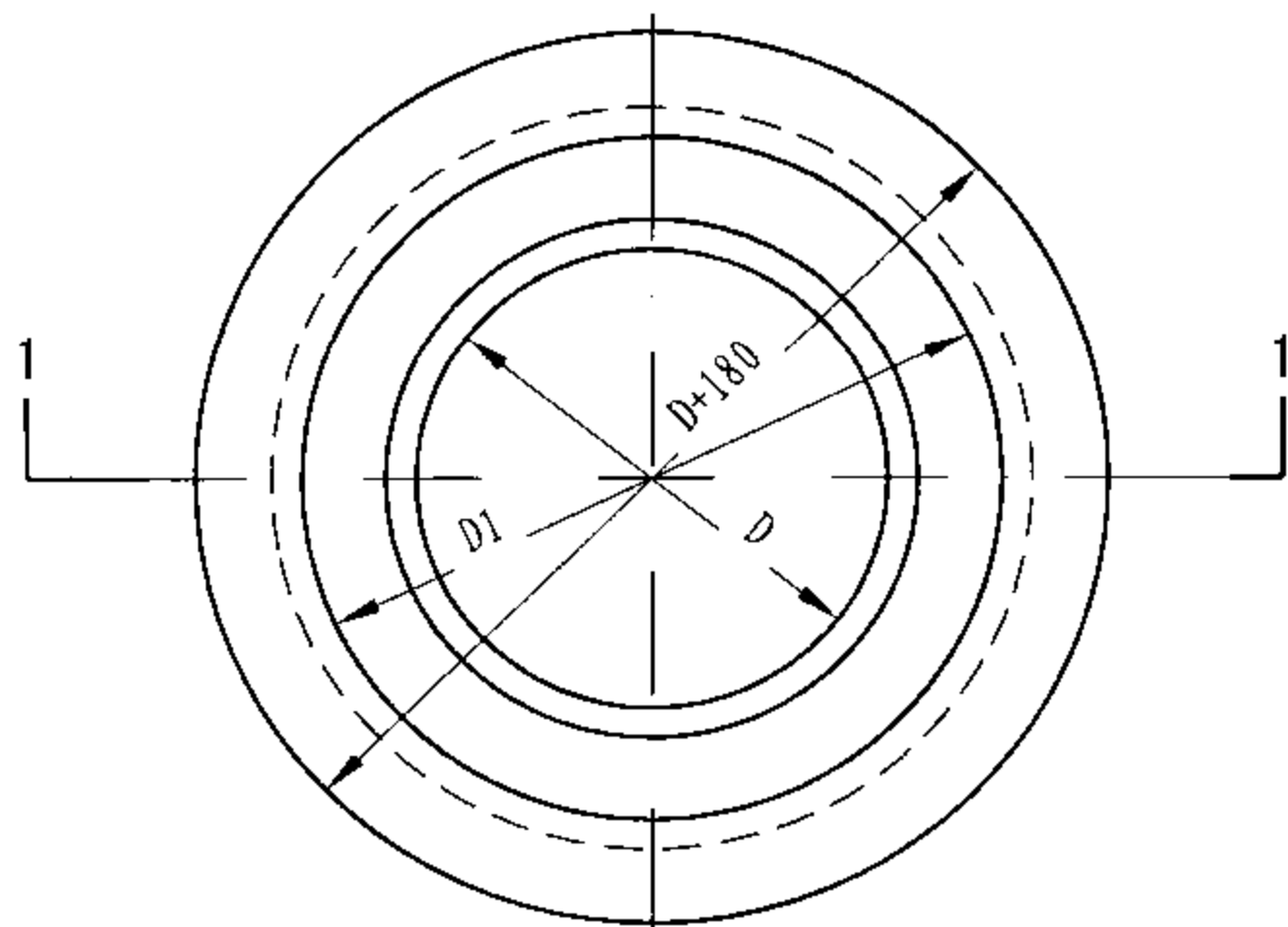
6



1-1剖面图 (I型)



1-1剖面图 (II型)



钢制短管平面图

钢制短管尺寸、重量表

序号	公称直径 DN	D (mm)	D1 (mm)	t (mm)	重量 (kg)	
					I型	II型
1	80	79	158	5	6.2	6.0
2	100	104	184	5	7.6	7.3
3	150	154	231	7	13.7	13.1
4	200	205	289	7	23.2	22.1

说明:

- 1.雨水斗铸铁短管可制造或购买,有困难时可改用钢制短管。
- 2.II型钢制短管仅适用于轻钢结构屋面钢板天沟内安装。
- 3.零件采用热轧无缝钢管和Q235-1钢板制造。

87型雨水斗零件图 (钢制短管)

图集号

09S302

审核

路志锋

路志锋

校对

史长伟

史长伟

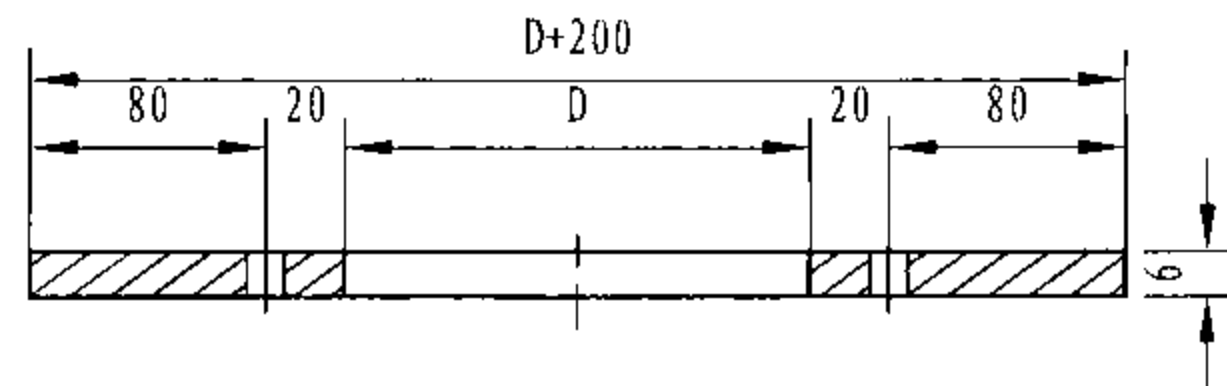
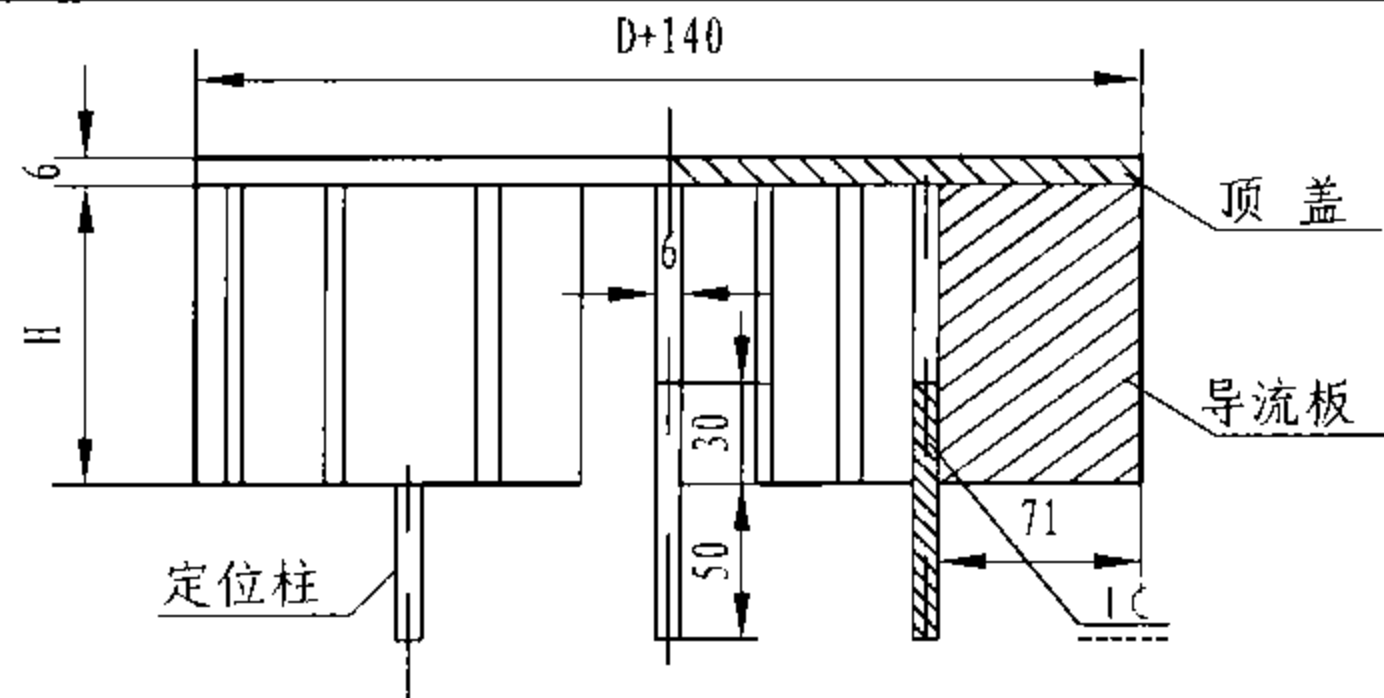
设计

李文

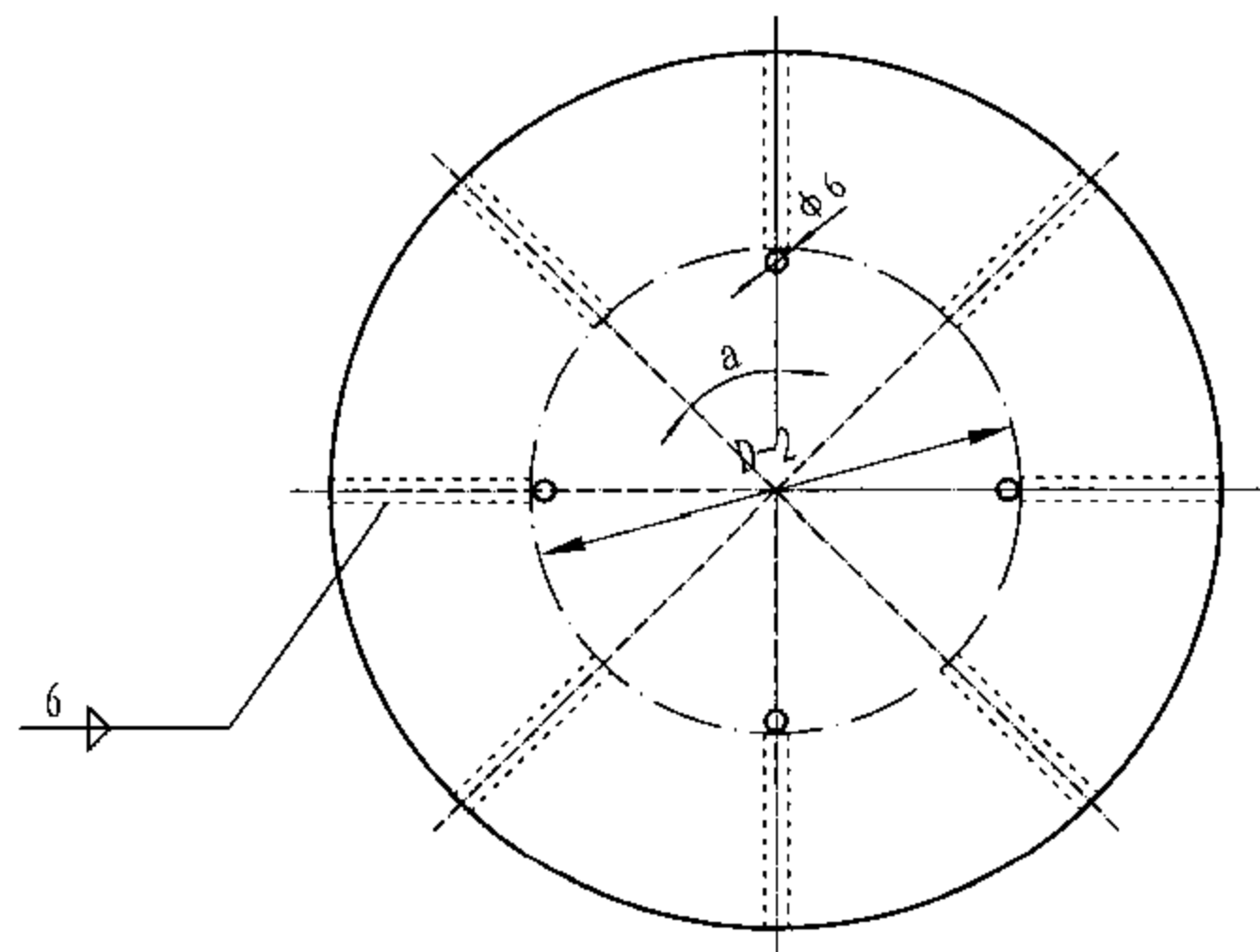
李文

页

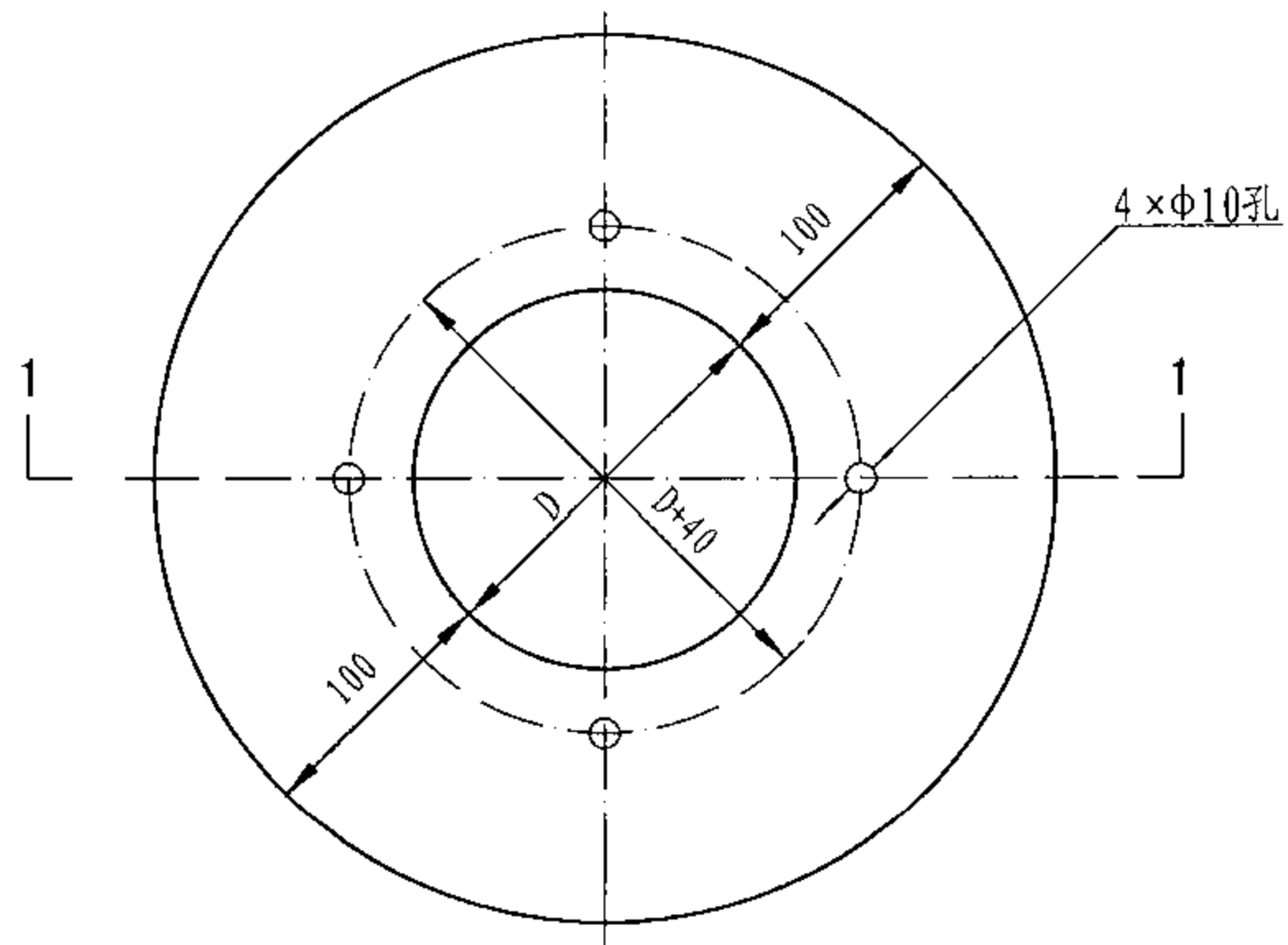
7



1-1剖面图



导流罩 尺寸、重量表



压板平面图

序号	公称直径 DN		D (mm)		H (mm)	导流罩重量 (kg)		压板重量 (kg)		定位柱重量 (kg)	总重量 (kg)		导流板	
	铸铁短管	钢制短管	铸铁短管	钢制短管		铸铁短管	钢制短管	铸铁短管	钢制短管		铸铁短管	钢制短管	数量 (个)	a
1	75	80	75	79	60	3.3	3.4	2.6	2.7	0.07	5.97	6.17	8	45°
2	100	100	100	104	70	4.9	5.1	3.0	3.0	0.07	7.97	8.17	12	30°
3	150	150	150	154	95	6.9	7.1	3.7	3.8	0.07	10.67	10.97	12	30°
4	200	200	202	219	110	8.9	9.1	4.7	4.8	0.07	13.67	13.97	12	30°

说明: 零件采用 Q235-A 钢板制造。

87型雨水斗零件图 (导流罩、压板)

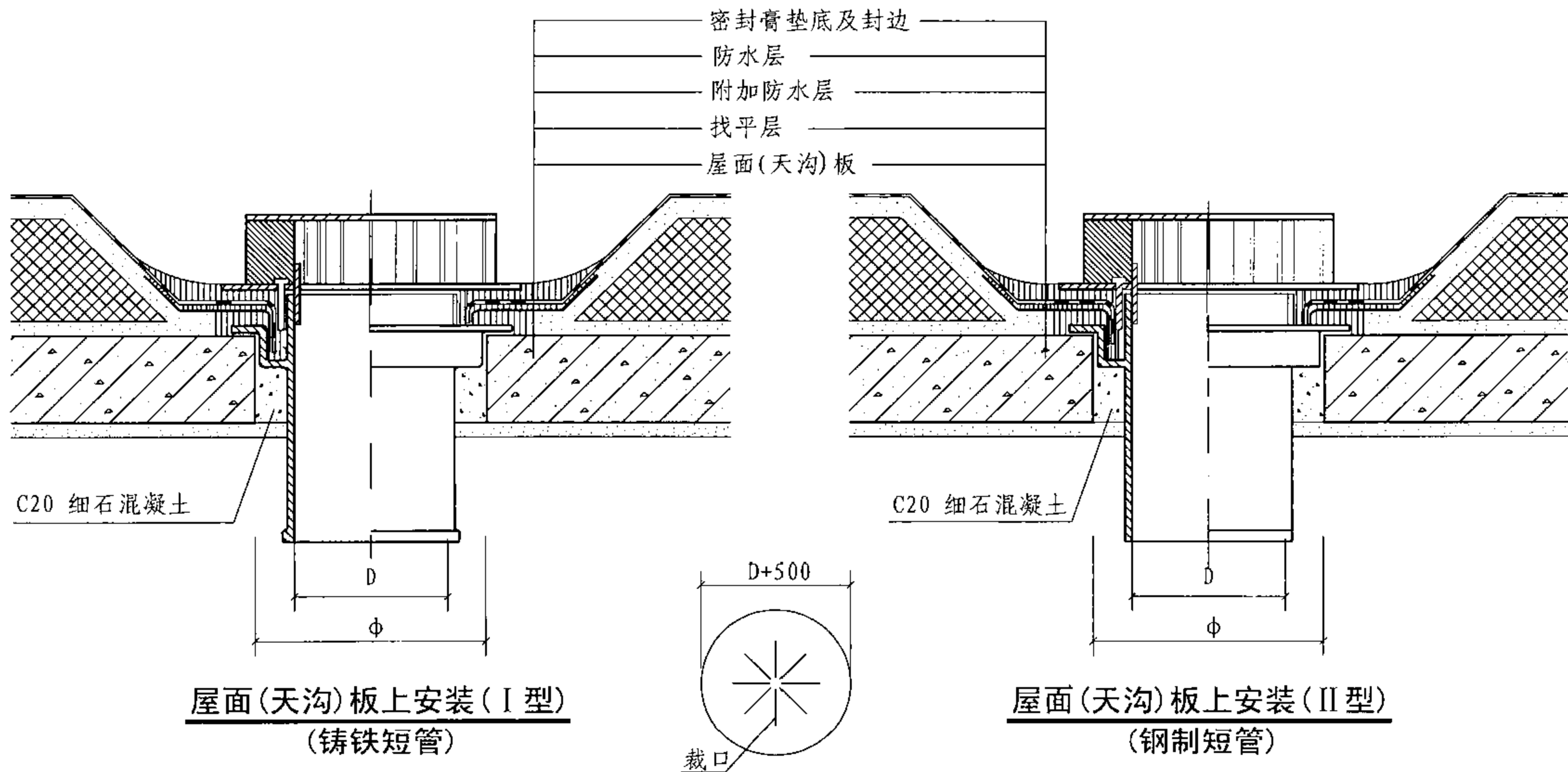
图集号

09S302

审核 路志锋 路志锋 校对 史长伟 史长伟 设计 李文 李文

页

8



屋面(天沟)板上安装(I型)
(铸铁短管)

屋面(天沟)板上安装(II型)
(钢制短管)

附加防水层叉面裁剪图

屋面(天沟)板留洞尺寸表 (mm)

说明:

1. 本图适用于安装在建筑物普通屋面(天沟)板上。
2. 雨水斗安装时, 将防水卷材弯入短管承口, 填满防水密封膏后, 即将压板盖上并插入螺栓使压板固定, 压板底面应与短管顶面相平、密合。
3. 附加防水层采用防水涂膜铺设二层胎体增强材料, 共厚2~3mm。铺贴时, 应按上图所示方法裁剪。
4. 本图适用于保温不上人屋面。

雨水斗公称直径 DN	75(80)	100	150	200
雨水斗短管内径 D	75(79)	100(104)	150(154)	202(207)
屋面(天沟)板留洞 ϕ	195	220	270	320

注: 表中括号内为钢制短管尺寸。

87型雨水斗屋面(天沟)板上安装图

图集号

09S302

审核 路志锋

路志锋

校对 史长伟

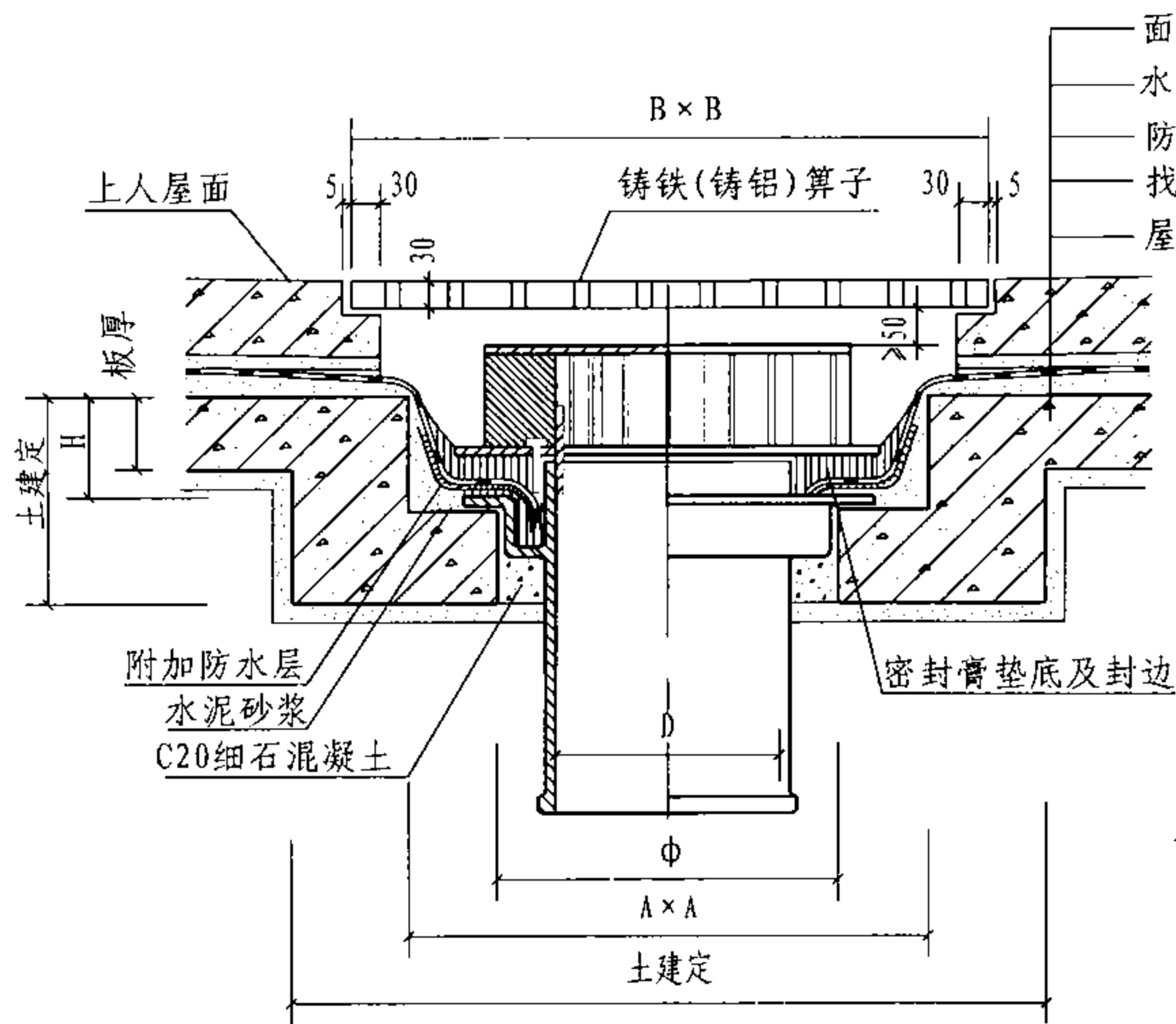
史长伟

设计 李文

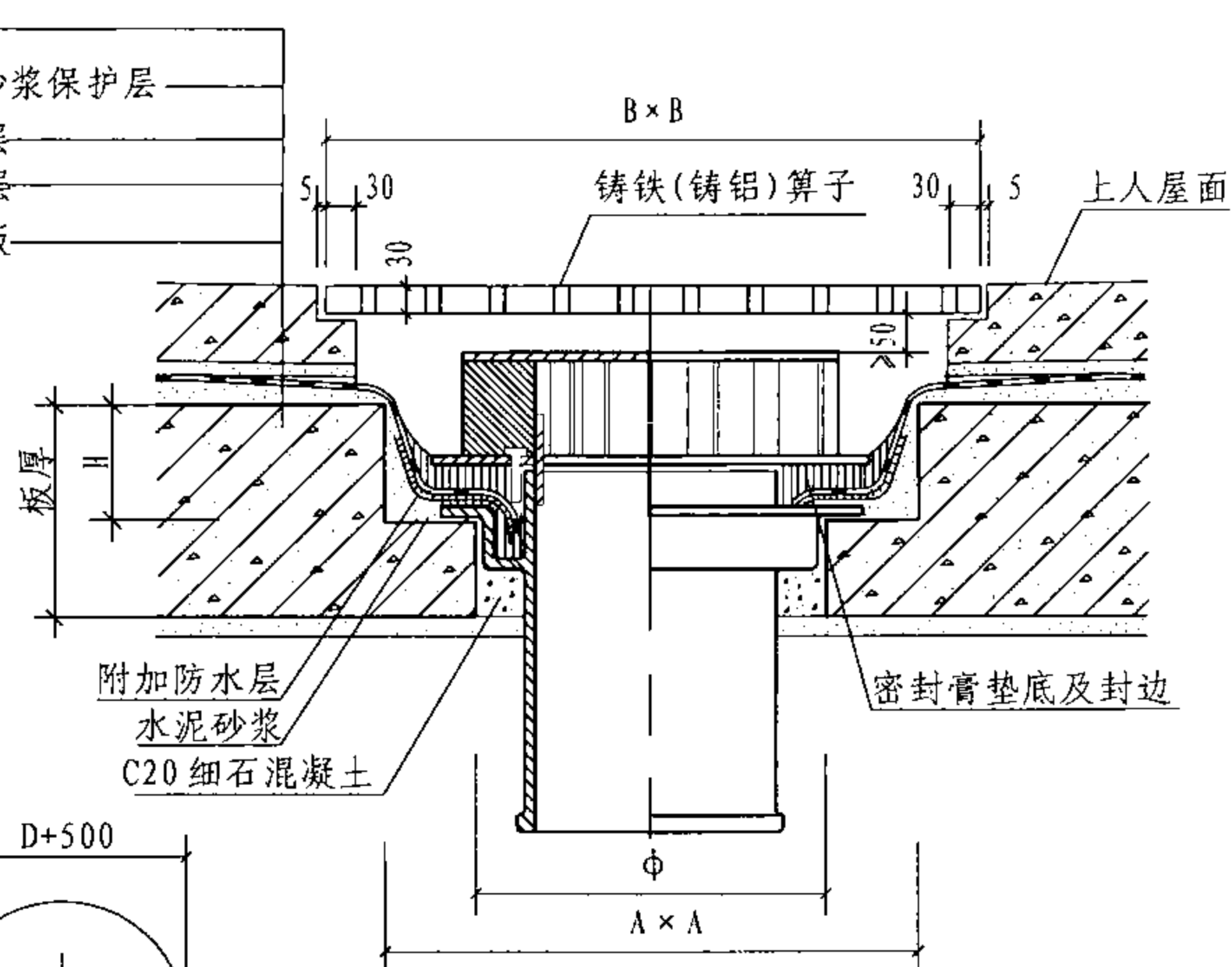
李文

页

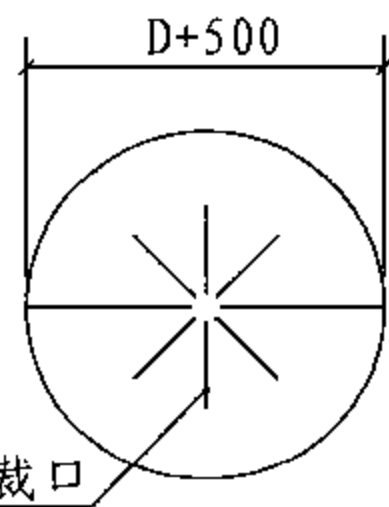
9



上人屋面雨水斗安装(I型)
(屋面板局部下凹)



上人屋面雨水斗安装(II型)
(屋面厚板或局部加厚)



附加防水层叉面裁剪图

安装尺寸表 (mm)

序号	DN	ϕ	H	$A \times A$	$B \times B$
1	75(80)	195	≥ 100	360×360	450×450
2	100	220	≥ 120	400×400	500×500
3	150	270	≥ 140	450×450	550×550
4	200	320	≥ 160	500×500	600×600

说明:

1. 钢制短管雨水斗安装方法与本图相同。
2. 雨水斗安装时, 将防水卷材弯入短管承口, 填满防水密封膏后, 即将压板盖上并插入螺栓使压板固定, 压板底面应与短管顶面相平、密合。
3. 附加防水层采用防水涂膜铺设二层胎体增强材料, 共厚2~3mm。铺贴时, 应按上图所示方法裁剪。
4. 铸铁(铸铝)算子为成品件, 也可用钢制雨水算子代替。
5. 本图适用于上人屋面。

87型雨水斗下沉式屋面安装图

图集号

09S302

审核

路志锋

路志锋

校对

史长伟

史长伟

设计

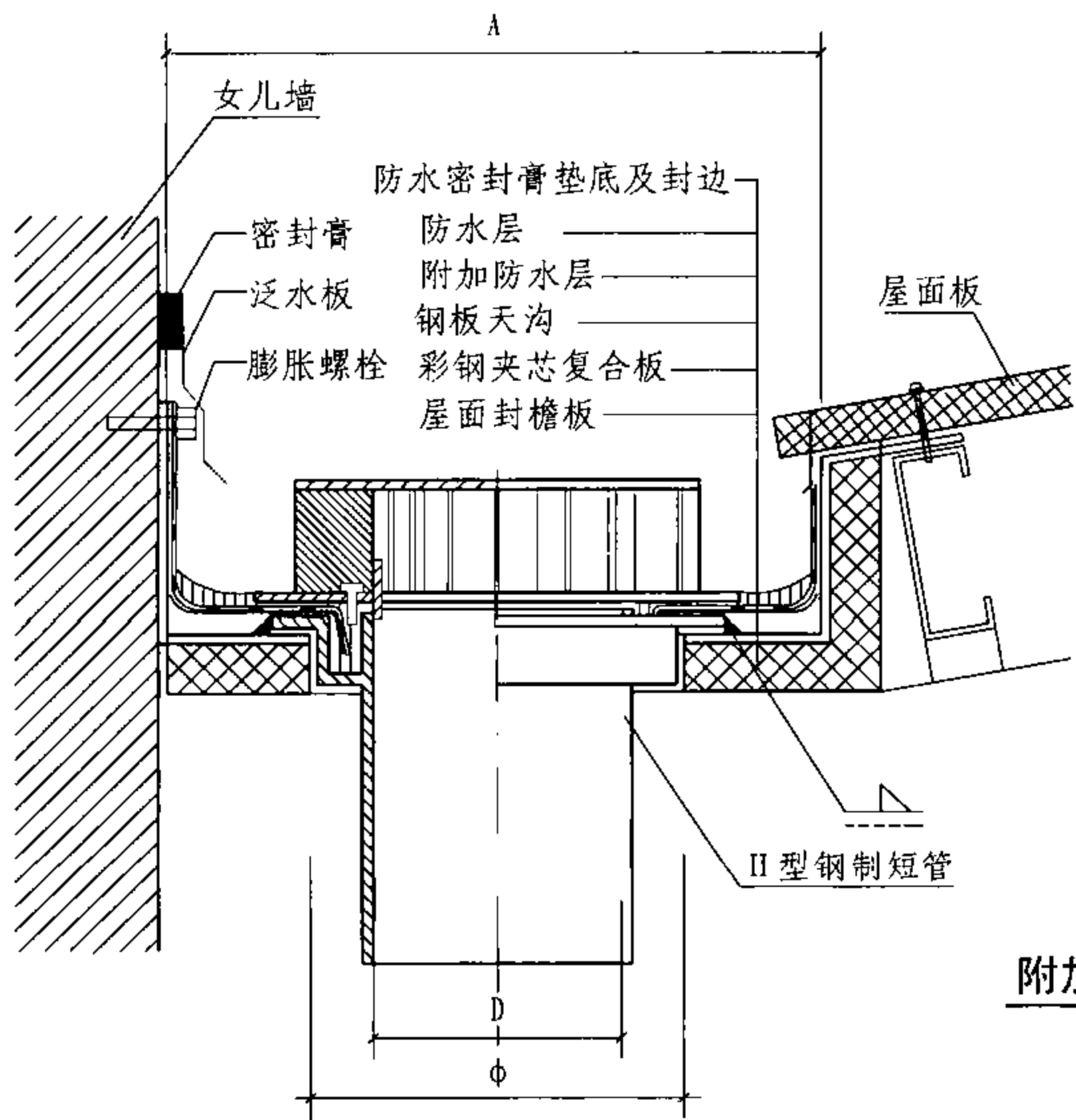
李文

李文

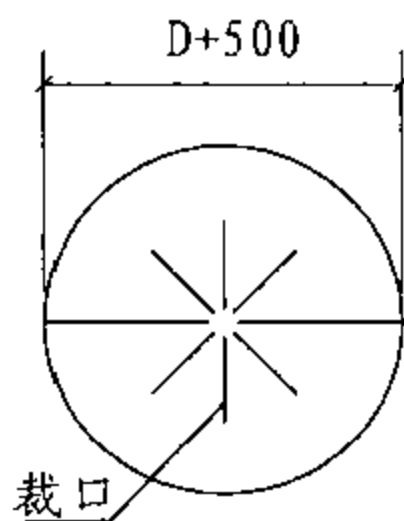
页

10

10



轻钢结构屋面钢板天沟内安装



附加防水层叉面裁剪图

安装尺寸表 (mm)

序号	公称直径 DN	钢板天沟 留洞 ϕ	天沟宽度 A
1	80	170	≥ 360
2	100	196	≥ 400
3	150	247	≥ 450
4	200	303	≥ 500

说明:

1. 钢板天沟宽度A按工程设计, 但不应小于表中数值。
2. 安装雨水斗部位的钢板天沟长3-6m, 高度宜低于其他部位20-50mm。
3. 雨水斗安装时, 将防水卷材弯入短管承口, 填满防水密封膏后, 即将压板盖上, 并插入螺栓使压板固定, 压板底面应与短管顶面相平、密合。
4. 附加防水层采用防水涂膜铺设二层胎体增强材料, 共厚2-3mm。铺贴时, 应按上图所示方法裁剪。
5. 天沟应设溢流口, 天沟溢流口由建筑专业设计。

87型雨水斗轻钢结构屋面安装图

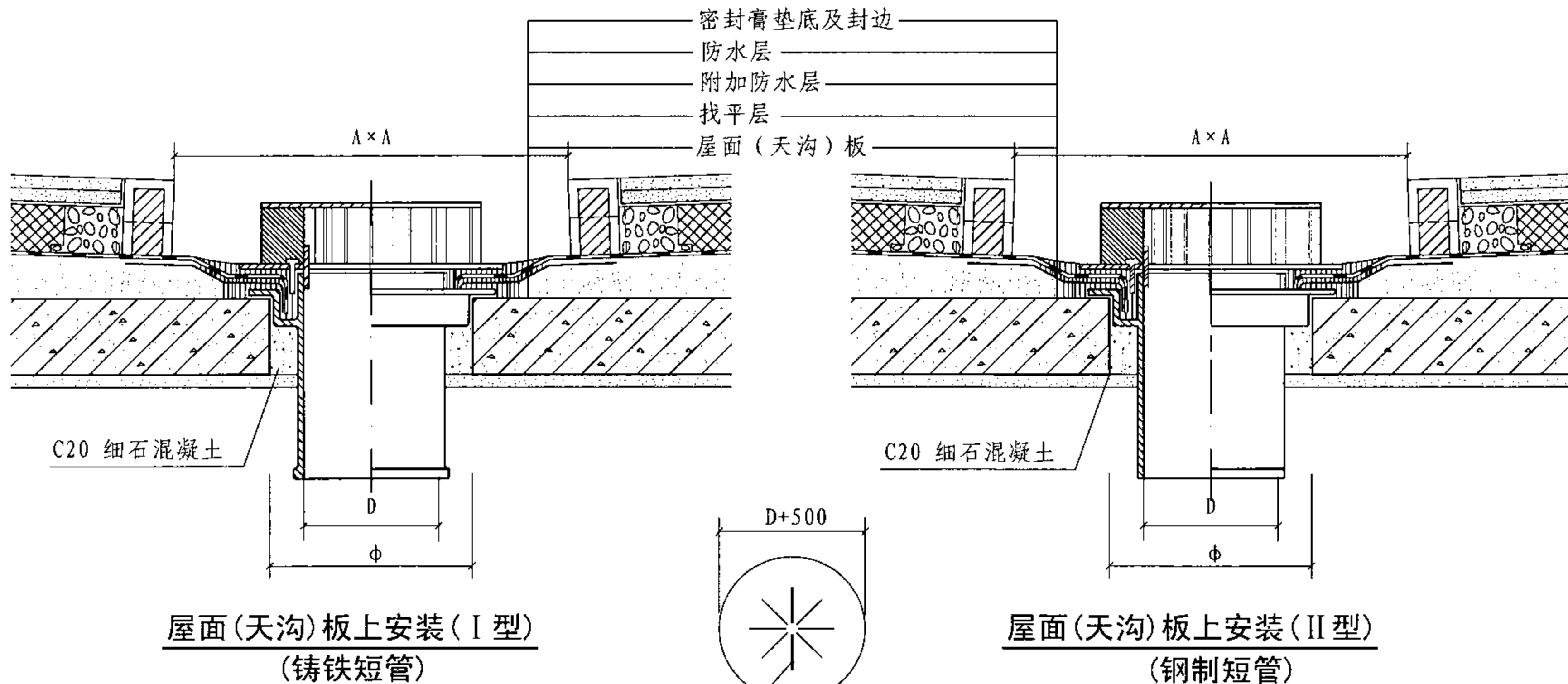
图集号

09S302

审核 路志锋 路志锋 校对 史长伟 史长伟 设计 李文 李文

页

11



附加防水层叉面裁剪图

屋面(天沟)板留洞尺寸表 (mm)

雨水斗公称直径DN	75(80)	100	150	200
雨水斗短管内径D	75(79)	100(104)	150(154)	202(207)
屋面(天沟)板留洞φ	195	220	270	320
保温层留洞A × A	≥400X400	≥450X450	≥500X500	≥550X550

注:表中括号内为钢制短管尺寸。

说明:

1. 本图适用于安装在倒置式屋面(天沟)板上。
2. 雨水斗安装时,将防水卷材弯入短管承口,填满防水密封膏后,即将压板盖上并插入螺栓使压板固定,压板底面应与短管顶面相平、密合。
3. 附加防水层采用防水涂膜铺设二层胎体增强材料,共厚2~3mm。铺贴时,应按上图所示方法裁剪。

87型雨水斗倒置式屋面安装图 (非架空)

图集号

09S302

审核

路志锋

路志锋

校对

史长伟

史长伟

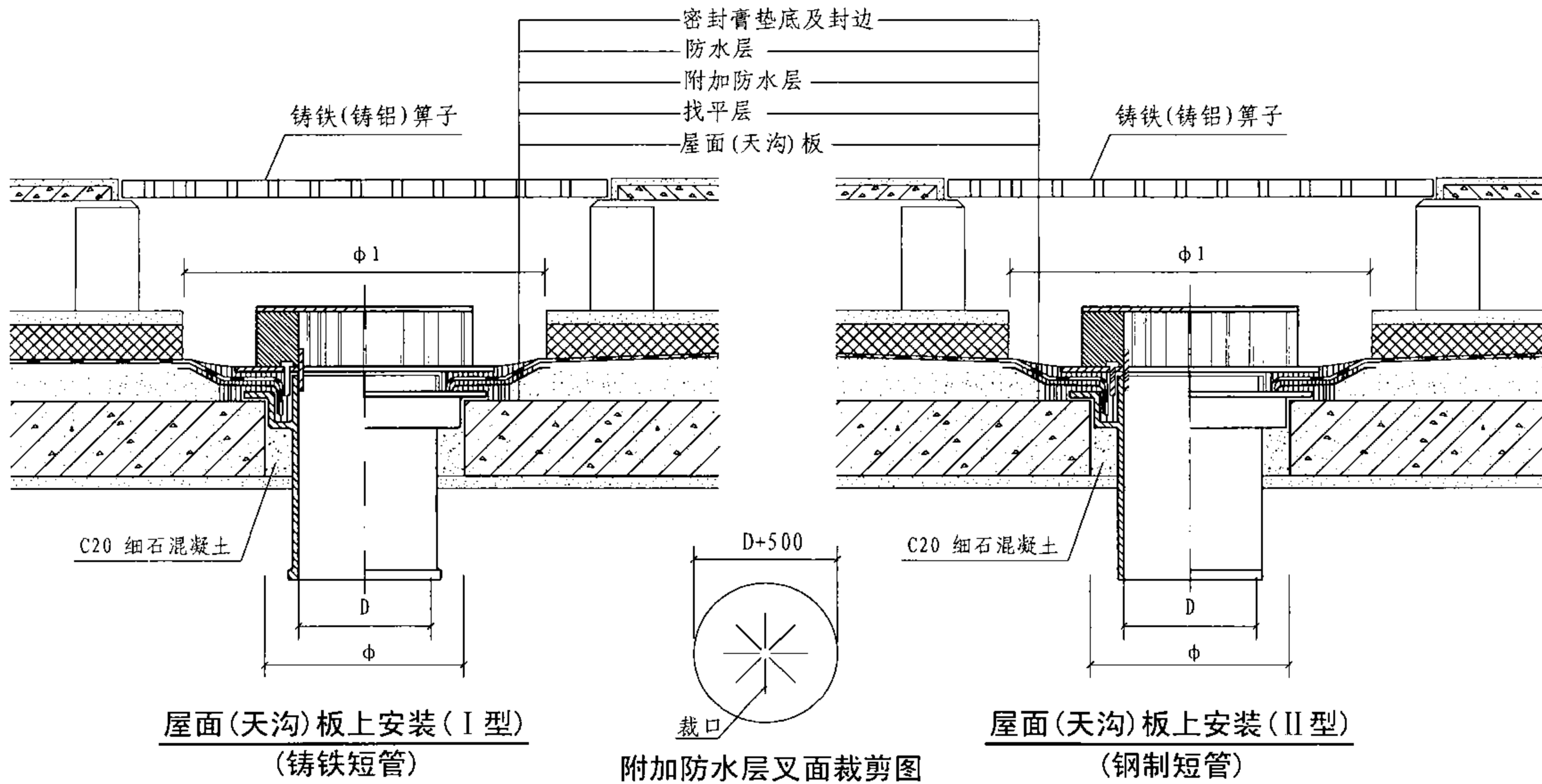
设计

李文

李文

页

12



屋面(天沟)板上安装(I型)
(铸铁短管)

屋面(天沟)板上安装(II型)
(钢制短管)

附加防水层叉面裁剪图

屋面(天沟)板留洞尺寸表 (mm)

雨水斗公称直径DN	75(80)	100	150	200
雨水斗短管内径D	75(79)	100(104)	150(154)	202(207)
屋面(天沟)板留洞φ	195	220	270	320
屋面保温层留洞φ1	≥400	≥450	≥500	≥550

注:表中括号内为钢制短管尺寸。

说明:

1. 本图适用于安装在倒置式架空屋面(天沟)板上。
2. 雨水斗安装时,将防水卷材弯入短管承口,填满防水密封膏后,即将压板盖上并插入螺栓使压板固定,压板底面应与短管顶面相平、密合。
3. 附加防水层采用防水涂膜铺设二层胎体增强材料,共厚2~3mm。铺贴时,应按上图所示方法裁剪。

87型雨水斗倒置式屋面安装图(架空)

图集号

09S302

审核

路志锋

路志锋

校对

史长伟

史长伟

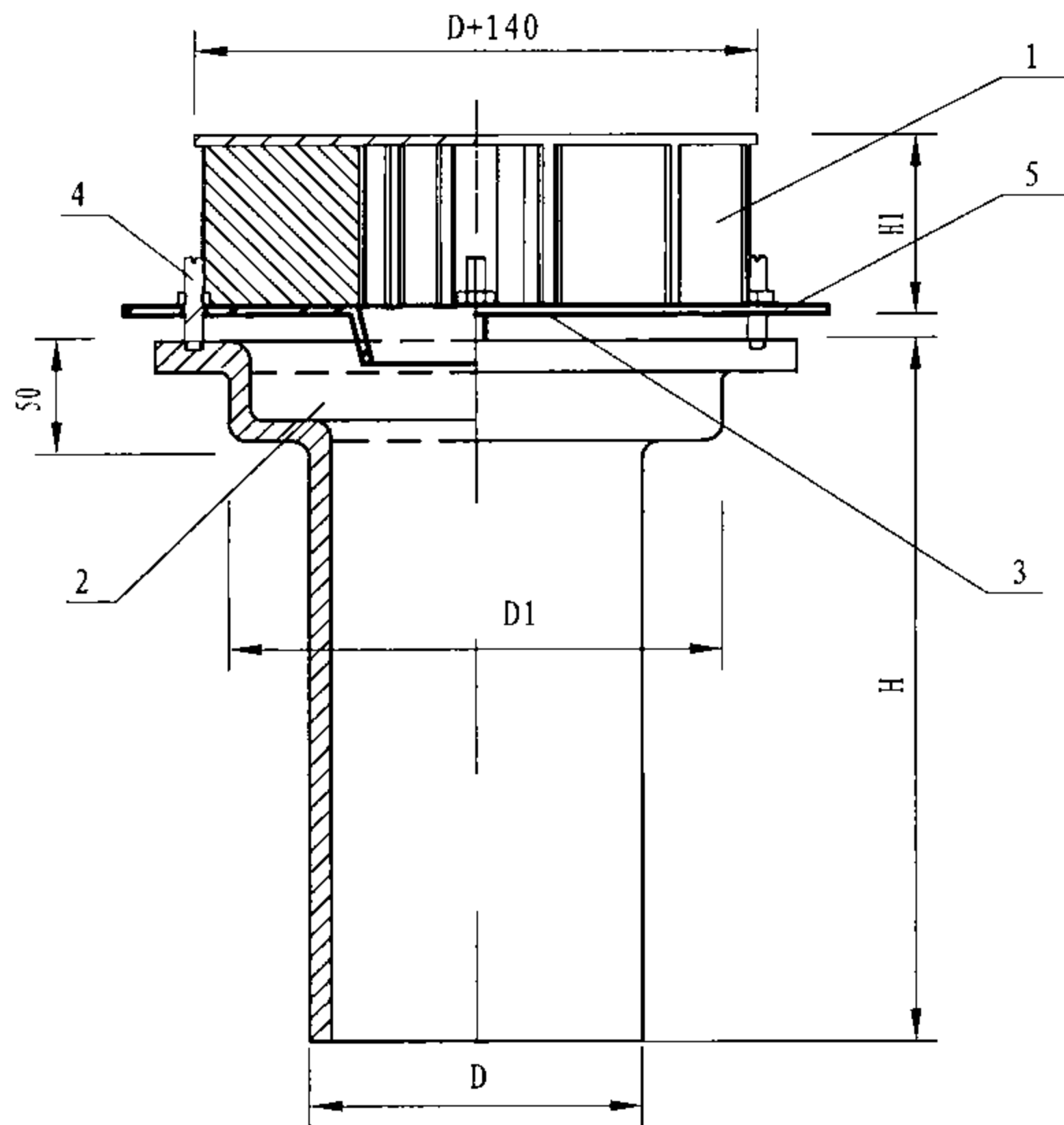
设计

李文

李文

页

13



零件明细表

序号	部件名称	材料	单位	数量	备注
1	导流罩	HT150	个	1	由厂家 配套供应
2	斗座	HT150	个	1	
3	带槽螺钉	不锈钢	个	4	
4	槽头紧定螺栓	不锈钢	个	4	
5	防水压环	HT150	个	1	

尺寸、重量表

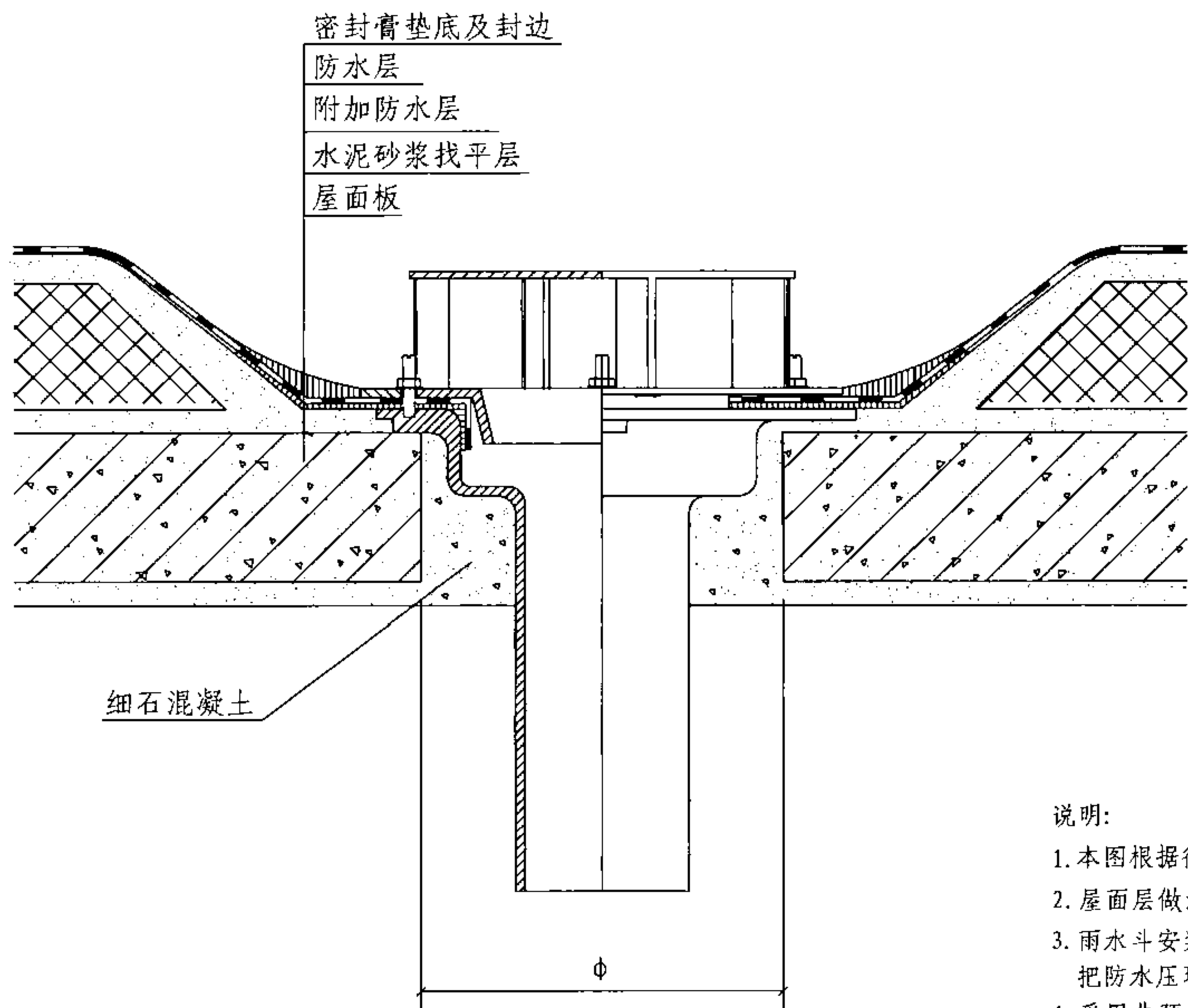
序号	公称直径 DN	D (mm)	D1 (mm)	H (mm)	H1 (mm)	重量 (kg)
1	50	52	142	300	50	6.84
2	75	76	165	300	60	8.10
3	100	102	195	300	70	12.50
4	150	152	253	300	95	16.50
5	200	202	307	300	110	21.10

说明:

1. 本图根据徐水县兴华铸造有限公司提供的技术参数编制。
2. 本图为铸铁材质，也可采用钢制、铸铝、不锈钢材质。
3. 铸铝材质尺寸可与铸铁相同，不锈钢材质可选用2~3mm厚钢板。
4. 本雨水斗水力条件、泄流量同87型雨水斗。

87改进型雨水斗装配图

图集号 09S302



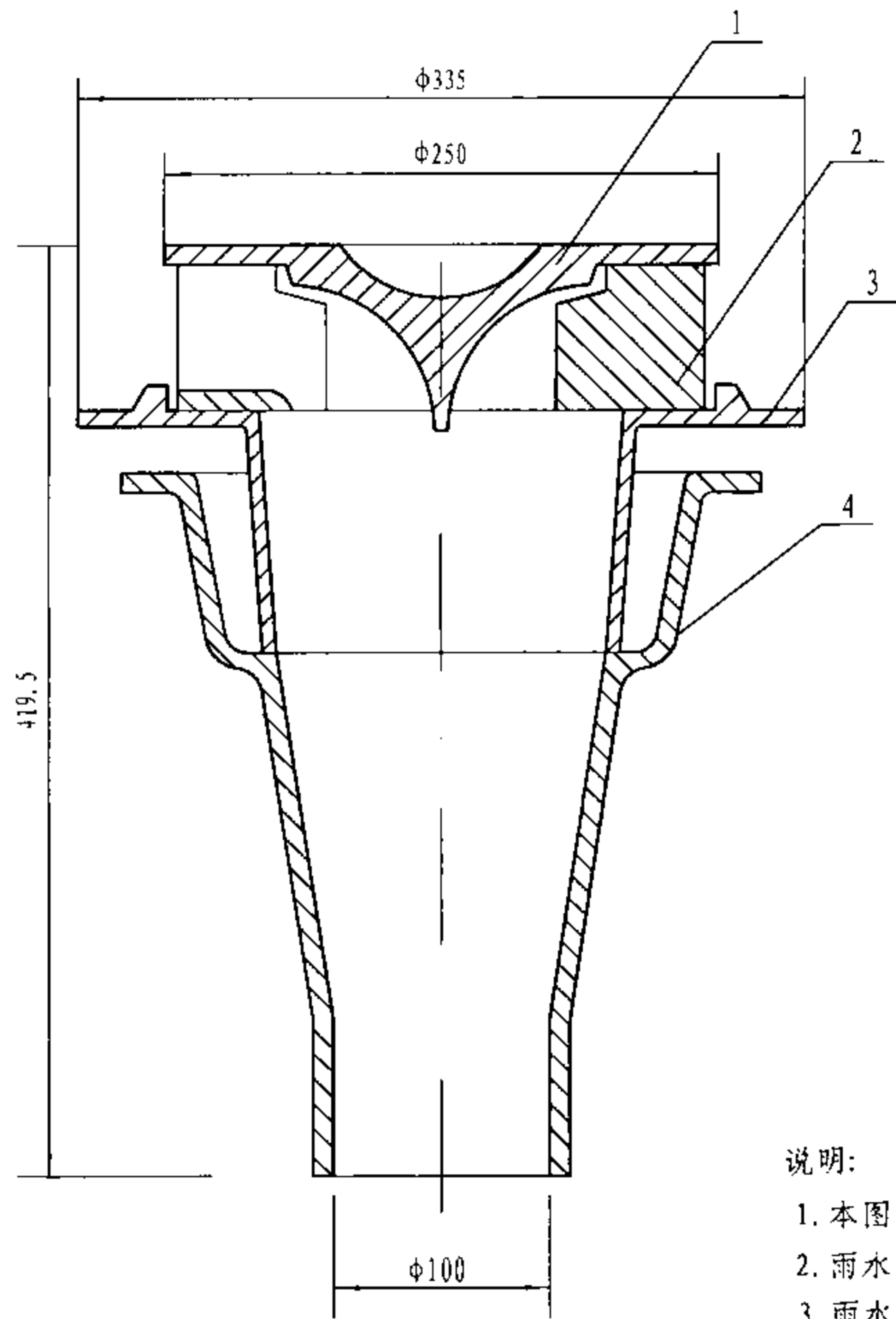
安装尺寸表 (mm)

序号	型号	φ
1	87 II -DN75	205
2	87 II -DN100	235
3	87 II -DN150	285
4	87 II -DN200	340

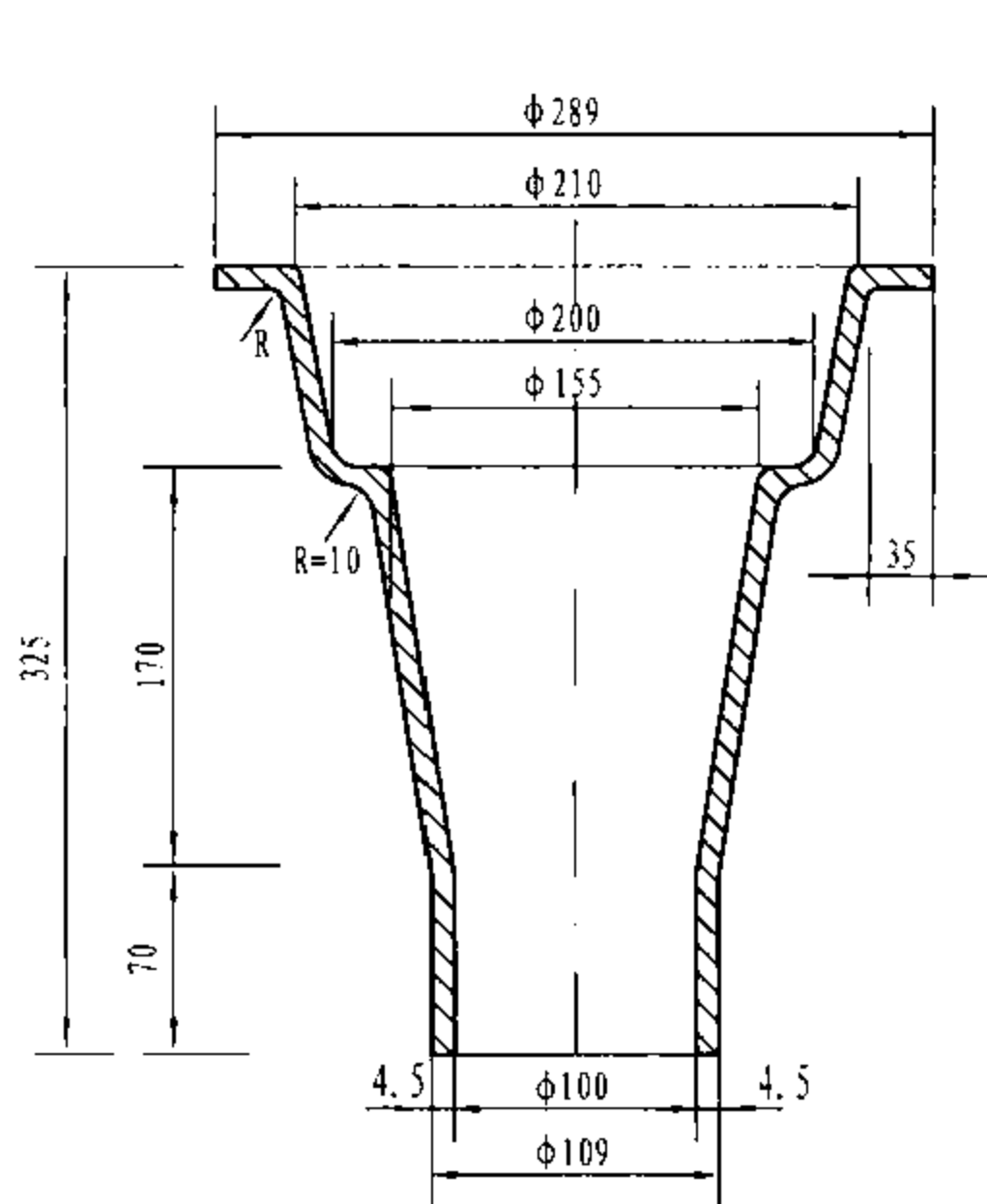
说明:

1. 本图根据徐水县兴华铸造有限公司提供的技术参数编制。
2. 屋面层做法根据土建工程设计施工。
3. 雨水斗安装时,将附加防水层涤纶布、防水卷材弯入斗座,用固定螺栓把防水压环压紧,并用防水密封膏做封边处理。
4. 采用非预埋安装时,雨水斗安装完后,斗体四周应用水泥砂浆或其他材料密实填充,并做屋面顶板找平。
5. 其他形式屋面安装同87型雨水斗。

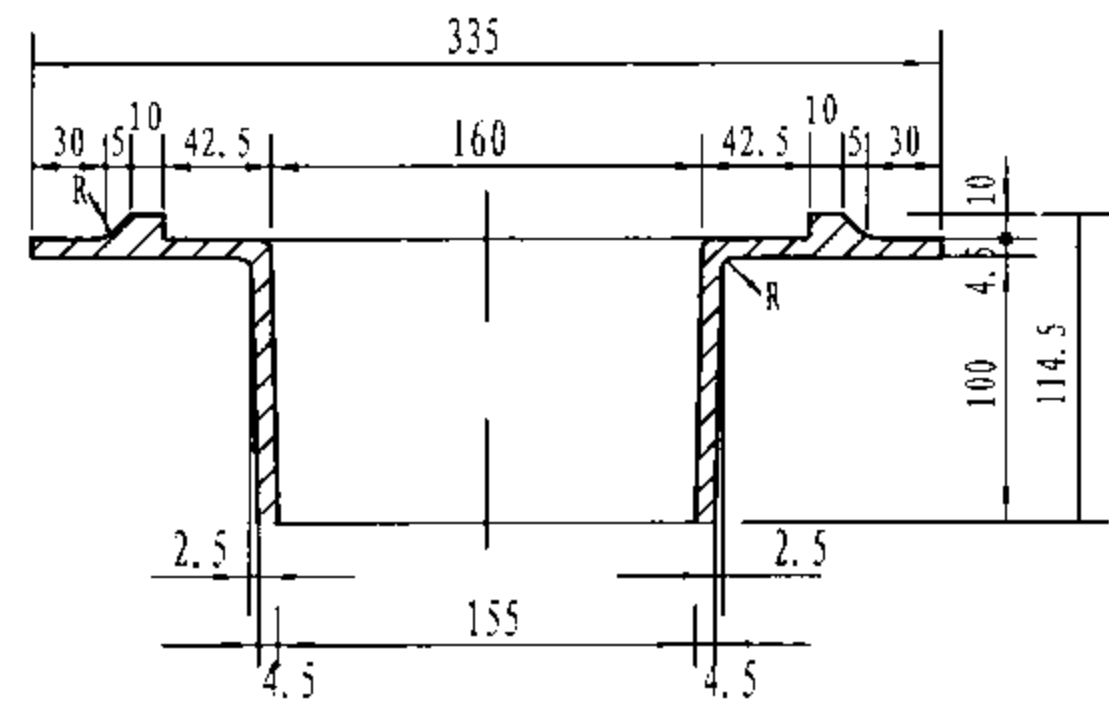
87改进型雨水斗安装图							图集号	09S302
审核	路志锋	路志锋	校对	史长伟	史长伟	设计	陈俊	陈俊
							页	15



总装配图



短管剖面图



环形筒剖面图

部件材料表

编号	部件名称	规格	材料	数量	重量 (kg)
1	顶盖	-	HT150	1	4.43
2	导流罩	-	HT150	1	7.58
3	环形筒	$\phi 335 \times 164$	HT150	1	2.29
4	短管	$\phi 289 \times 109$	HT150	1	1.38
总 重					15.68

说明:

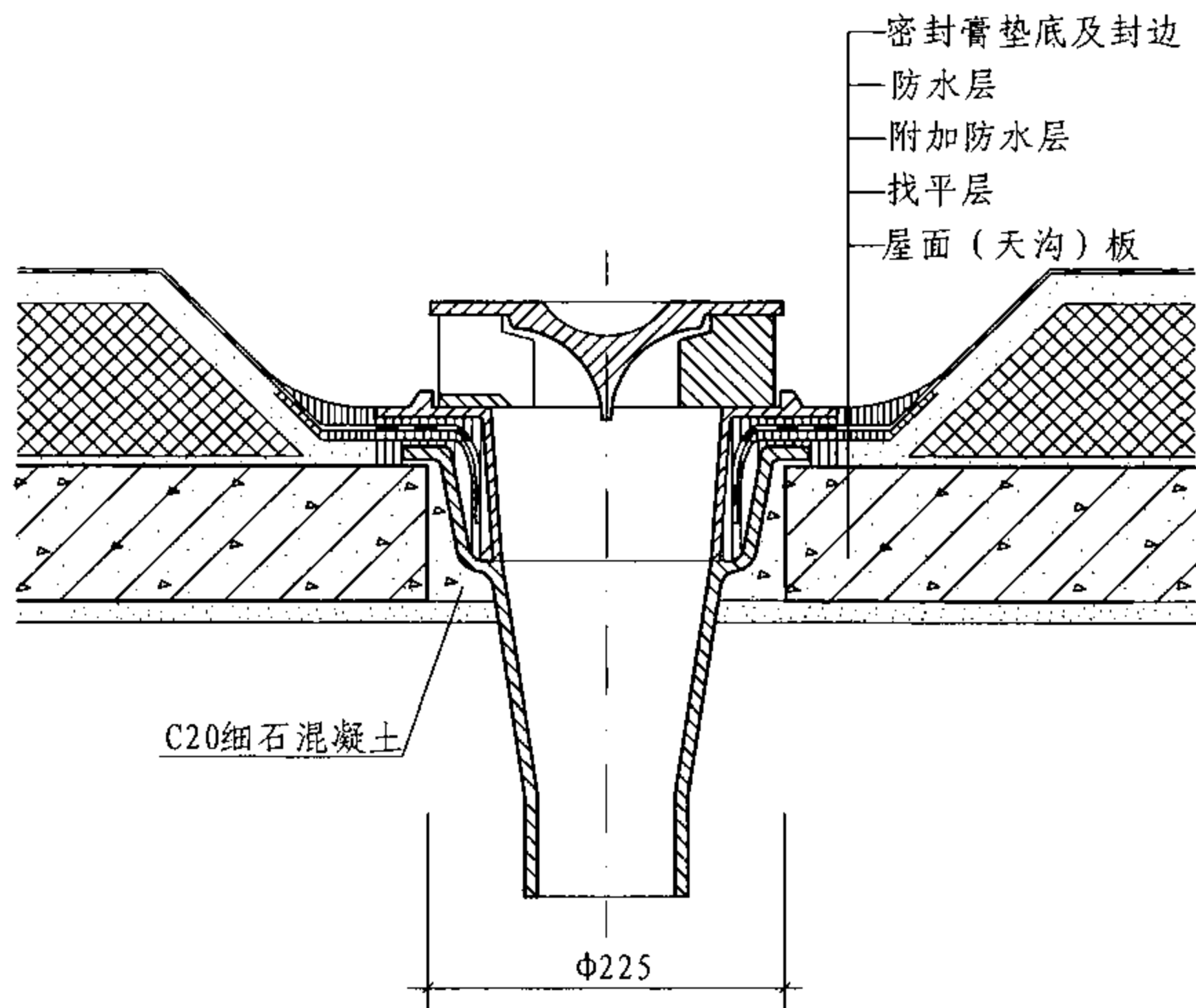
1. 本图为65型DN100雨水斗总装配图。
2. 雨水斗各部件均采用HT150灰口铸铁铸造。
3. 雨水斗各部件尺寸详见零件图。
4. 未注明者均采用R5。

65型雨水斗总装配图

图集号 09S302

审核 路志锋 路志锋 校对 史长伟 史长伟 设计 李文 李文

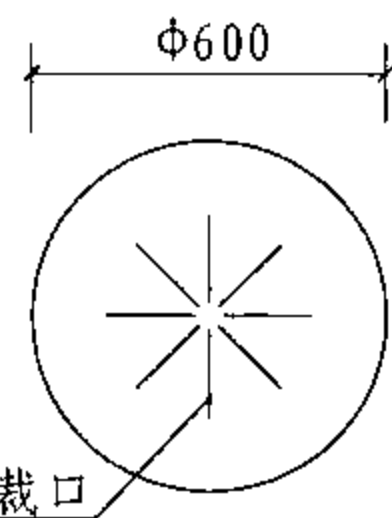
页 16



C20细石混凝土

$\Phi 225$

屋面(天沟)板上安装



附加防水层叉面裁剪图

说明:

1. 本图适用于安装在建筑物普通屋面(天沟)板上。
2. 雨水斗安装时, 先将防水卷材弯入短管承口内, 满涂防水密封膏, 再将环形筒插入短管承口并压紧, 及时清除流入短管内的密封膏。然后放置导流罩和顶盖。
3. 附加防水层采用防水涂膜铺设二层胎体增强材料, 共厚2-3mm。铺贴时, 应按上图所示方法裁剪。

65型雨水斗屋面(天沟)板上安装图

图集号

09S302

审核

路志锋

路志锋

校对

史长伟

史长伟

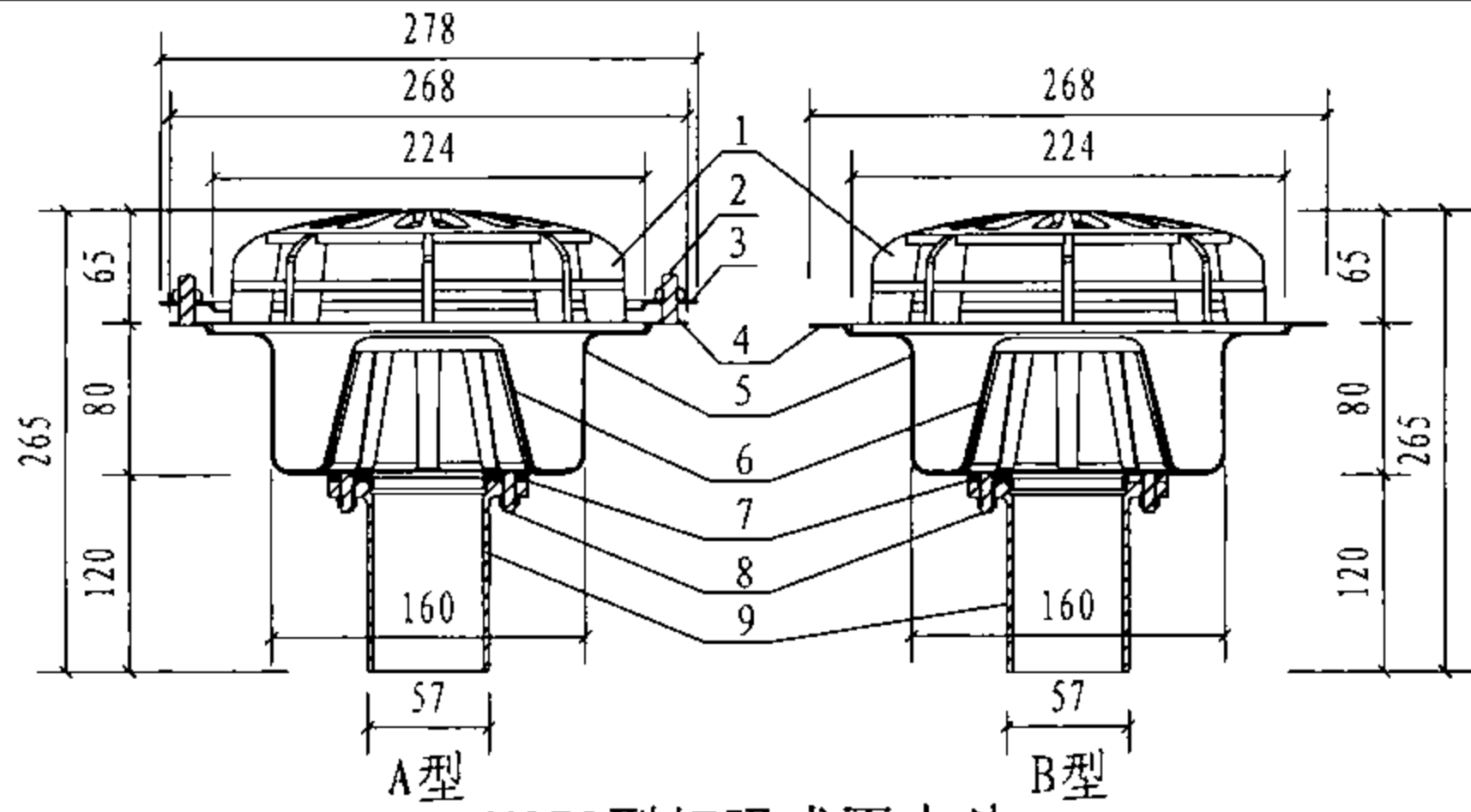
设计

李文

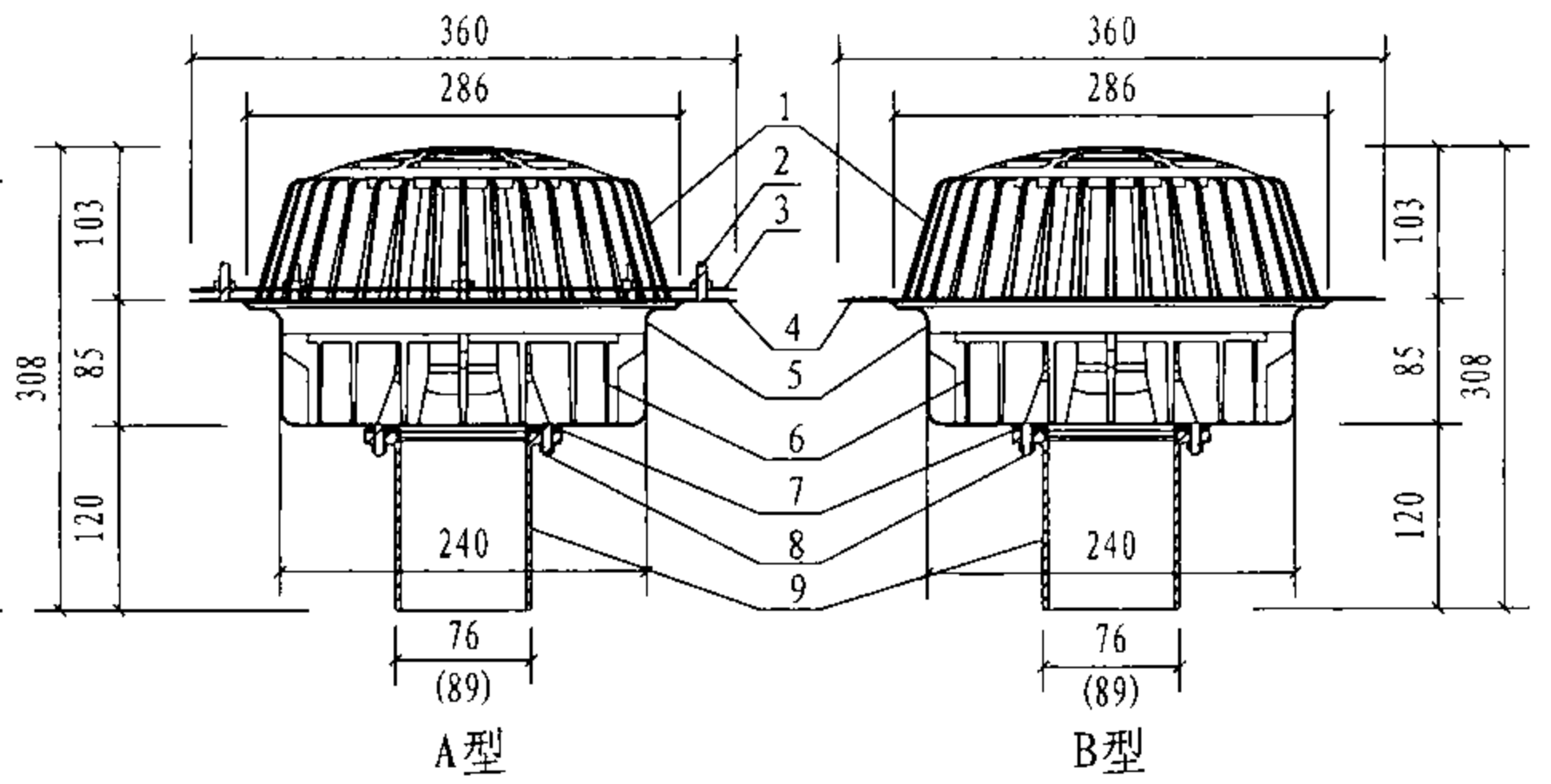
李文

页

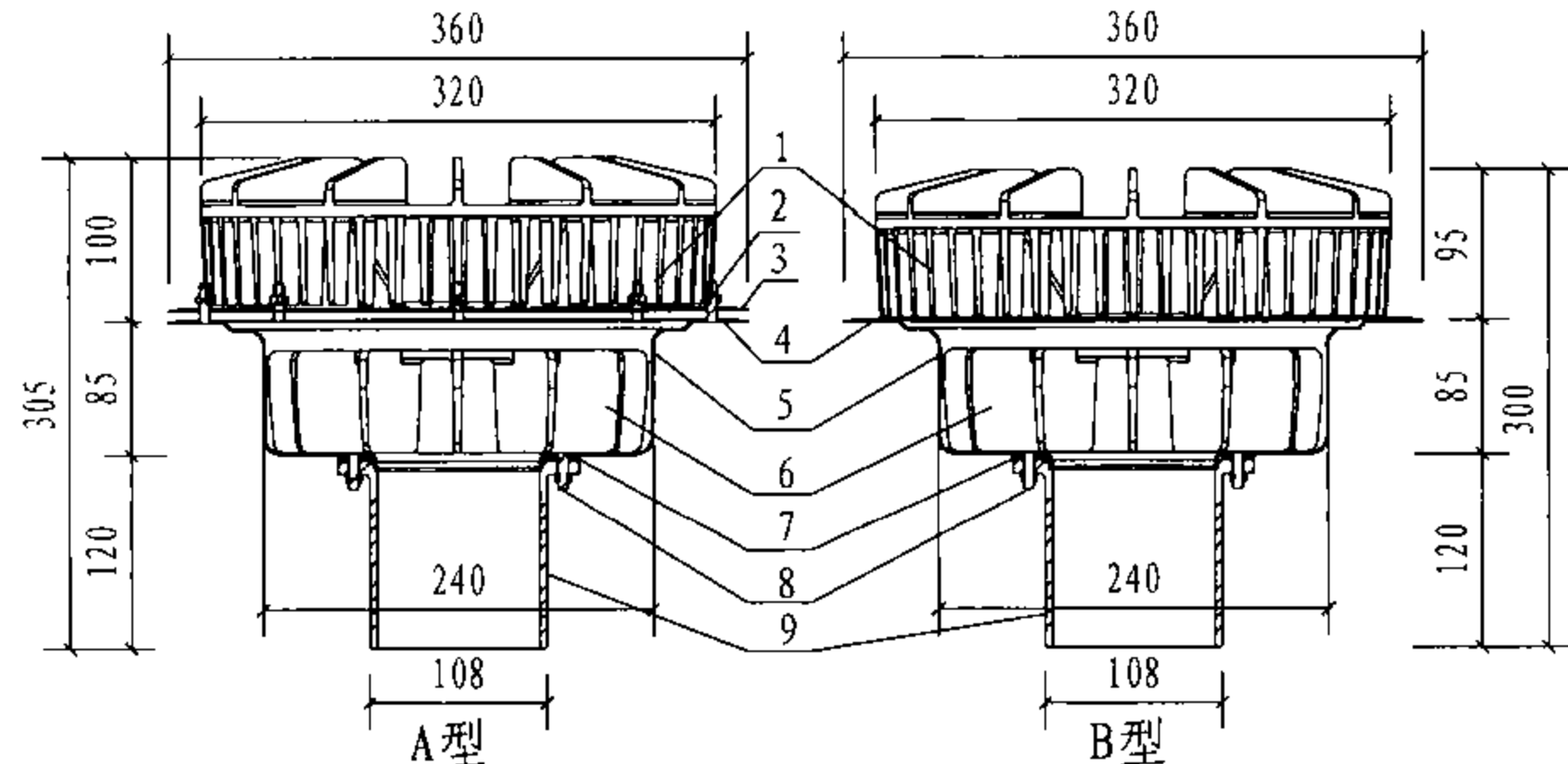
18



YG50型虹吸式雨水斗



YG75 (YG80) 型虹吸式雨水斗
(括号内数据为YG80的出水短管外径)



YG100型虹吸式雨水斗

说明:

1. 本图根据北京泰宁科创科技有限公司提供的技术参数编制。
2. A型虹吸式雨水斗由导流罩、防水压板、雨水斗底盘、整流装置、出水短管及固定螺柱组成，适用于钢筋混凝土及钢制天沟内设置防水层的屋面排水。
3. B型虹吸式雨水斗由导流罩、雨水斗底盘、整流装置、出水短管及固定螺柱组成，适用于无防水层的钢制天沟排水。安装参见A型虹吸式雨水斗在轻钢屋面钢板天沟内安装图，其底盘应采用电焊或氩弧焊直接与天沟焊接连接，焊口应做防腐处理。
4. 出水短管有不锈钢、高密度聚乙烯两种。图中尺寸为不锈钢管外径，当为高密度聚乙烯管时，其外径依次分别为63、75、90、110。

雨水斗构件名称、材料表

编号	部件名称	材料	单位	数量	备注
1	导流罩	铝硅合金	个	1	-
2	固定螺柱	不锈钢	个	8	M8
3	防水压板	不锈钢	个	1	A型
4	雨水斗底盘	不锈钢	个	1	-
5	雨水斗本体	不锈钢	个	1	-
6	整流装置	铝硅合金或 不锈钢	个	1	-
7	硅橡胶密封垫	硅橡胶	个	1	-
8	固定螺柱	不锈钢	个	6	M6
9	出水短管	不锈钢或高密 度聚乙烯	个	1	-

雨水斗重量(kg)

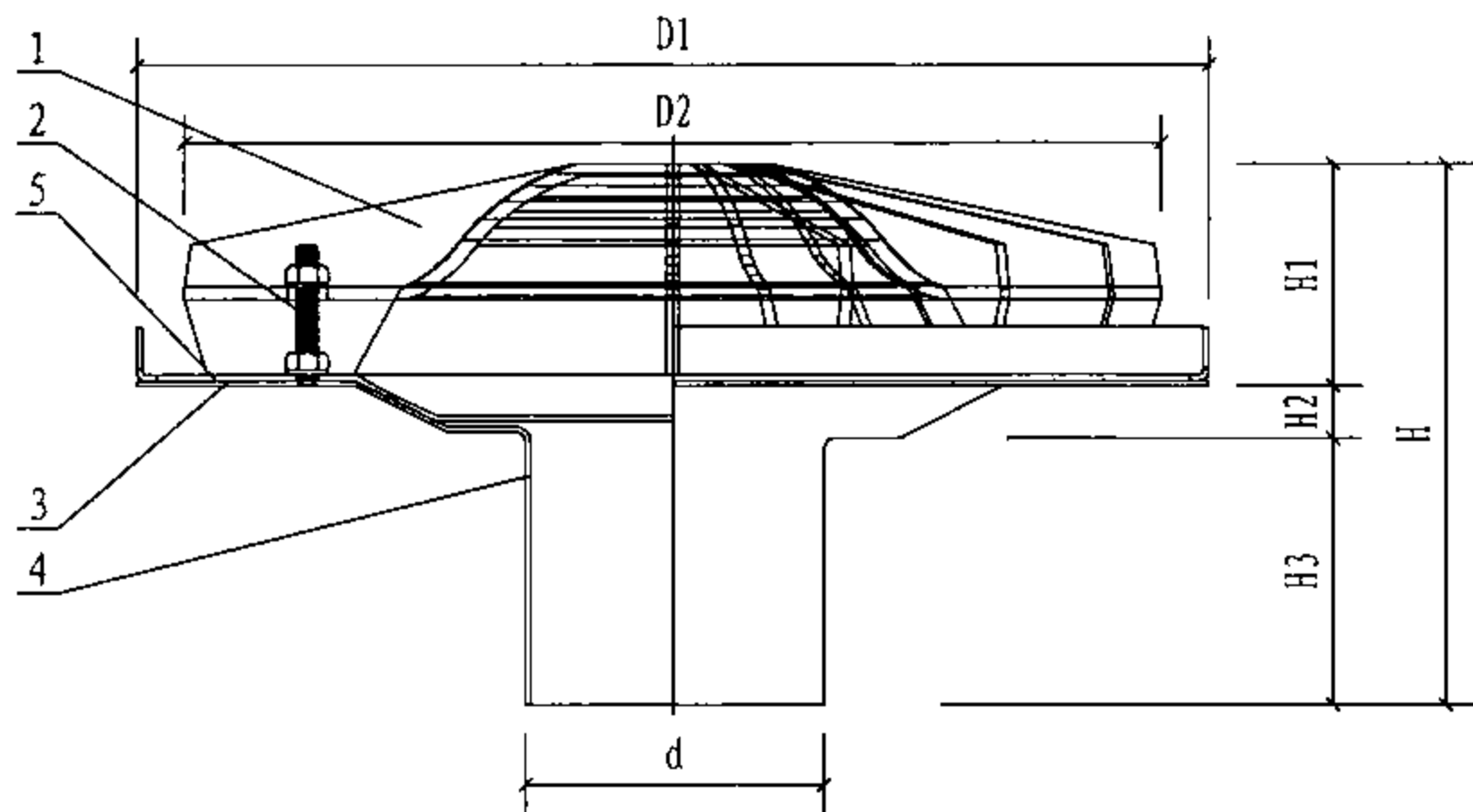
序号	型号	重量
1	YG50A	1.40
2	YG50B	1.00
3	YG75A	3.91
4	YG75B	3.36
5	YG80A	4.01
6	YG80B	3.46
7	YG100A	5.78
8	YG100B	5.23

注: 表中数据是出水短管为高密度聚乙烯管时的重量。

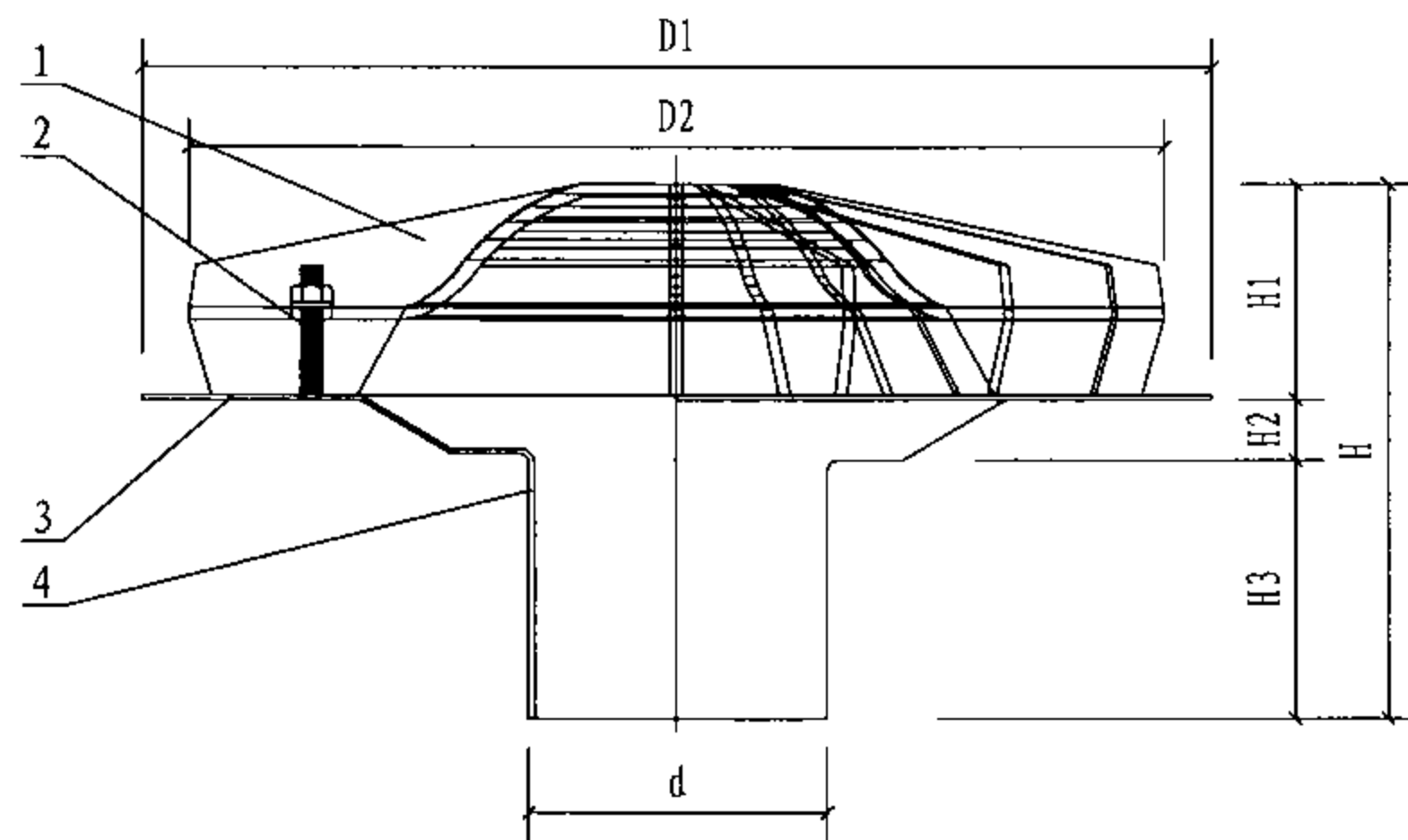
虹吸式雨水斗外形图 (YG型)

图集号 09S302

审核 孙瑛 孙瑛 校对 李力军 李力军 设计 王锋 王锋 页 20



ZR-50/80/100型虹吸式雨水斗



ZR-50T/80T/100T型虹吸式雨水斗

雨水斗型号规格、设计参数、外形尺寸及重量表

序号	型号	d	D1	D2	H	H1	H2	H3	重量 kg
		mm							
1	ZR-50	56	230	215	260	53	7	200	3.8
2	ZR-80	90	260	235	260	53	7	200	4.4
3	ZR-100	110	390	350	306	86	20	200	8.2
4	ZR-50T	56	230	215	260	53	7	200	2.7
5	ZR-80T	90	260	235	260	53	7	200	3.1
6	ZR-100T	110	390	350	306	86	20	200	6.2

雨水斗构件名称、材料表

编号	部件名称	材料	单位	数量	备注
1	导流罩	不锈钢	个	1	由厂家 配套供 应
2	固定螺柱	不锈钢	个	4	
3	雨水斗底盘	不锈钢	个	1	
4	出水短管	不锈钢	个	1	
5	防水压板	不锈钢	个	1	

说明:

1. 本图根据众一盛时代新技术应用(北京)有限公司提供的技术参数编制。
2. ZR-50/80/100型虹吸式雨水斗由导流罩、防水压板、雨水斗底盘、出水短管及固定螺柱组成,适用于钢筋混凝土及钢制天沟内设置防水层的屋面排水。
3. ZR-50T/80T/100T型虹吸式雨水斗由导流罩、雨水斗底盘、出水短管及固定螺柱组成,适用于无防水层的钢制天沟排水。安装参见ZR-50/80/100型虹吸式雨水斗在轻钢屋面钢板天沟内安装图,其底盘应采用电焊或氩弧焊直接与天沟焊接连接,焊口应做防腐处理。

虹吸式雨水斗外形图 (ZR型)

图集号

09S302

审核

孙瑛

孙瑛

校对

李力军

李力军

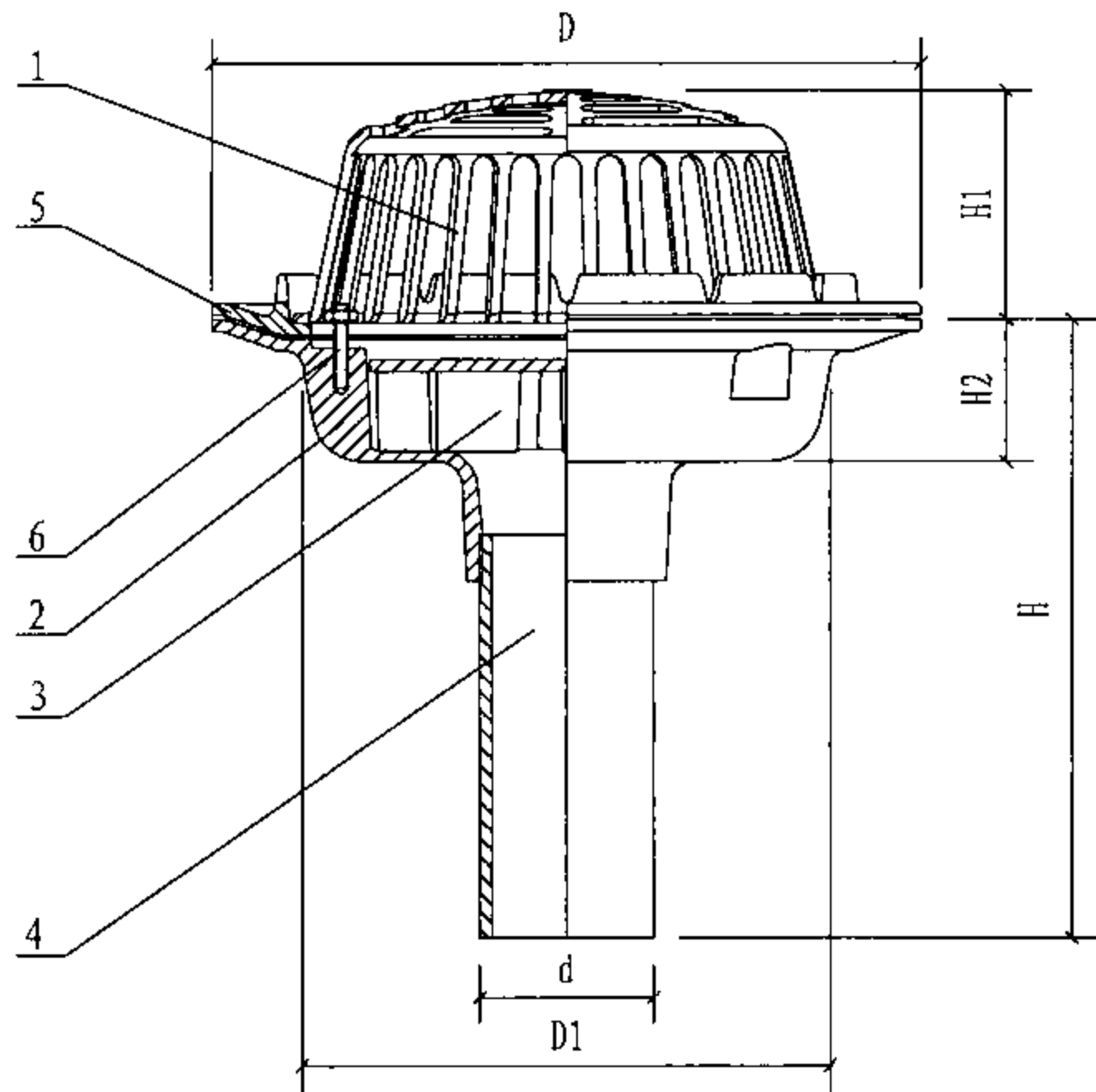
设计

王锋

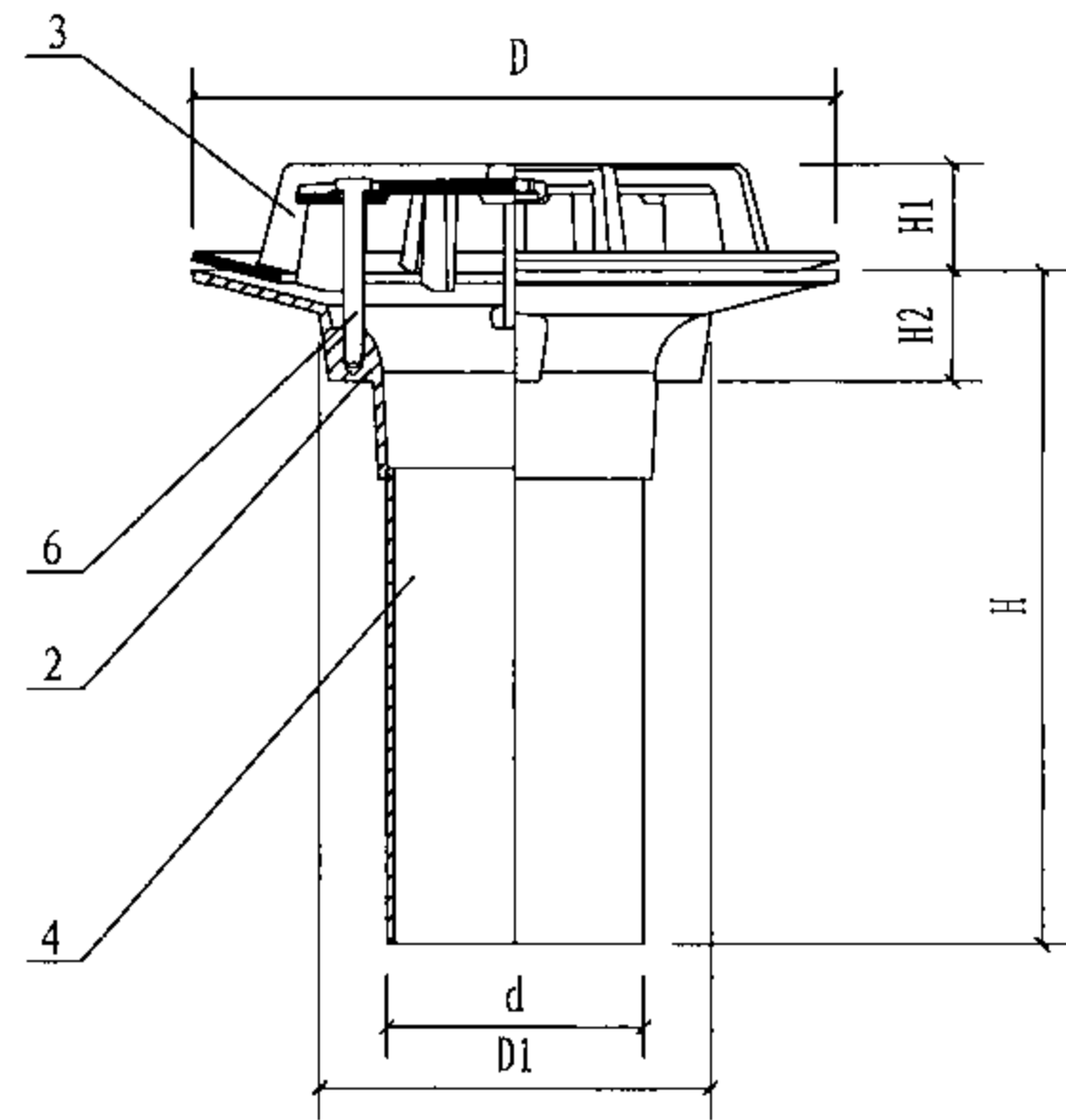
王锋

页

21



P I 型带集水斗虹吸式雨水斗



P II 型无集水斗虹吸式雨水斗

雨水斗型号规格、设计参数、外形尺寸及重量表

序号	型号	d	D	D1	H	H1	H2	重量 (kg)	
								铸铁	铸铝
		mm							
1	P I -DN50	61	346	260	330	111	71	15.50	5.45
2	P I -DN75	86	346	260	330	111	71	15.20	5.30
3	P I -DN100	111	346	260	330	111	71	15.70	5.60
4	P II -DN50	61	150	88	256	40	30	1.85	1.65
5	P II -DN75	86	220	127	264	50	40	3.25	2.50
6	P II -DN100	111	260	158	266	50	46	4.20	2.90

雨水斗构件名称、材料表

编号	部件名称	材 料	单位	数量	备 注
1	导流罩	HT150或铝合金	个	1	由厂家 配套供 应
2	雨水斗本体	HT150或铝合金	个	1	
3	整流装置	HT150或铝合金	个	1	
4	出水短管	HT150	个	1	
5	防水压板	HT150或铝合金	个	1	
6	固定螺栓	不锈钢	个	4	

说明:

1. 本图根据河北省徐水县兴华铸造有限公司提供的技术参数编制。
2. P I、P II 型虹吸式雨水斗皆适用于钢筋混凝土及钢制天沟内设置防水层的屋面排水。
3. 表格中重量均未加配套出水短管重量。

虹吸式雨水斗外形图 (P I、P II 型)

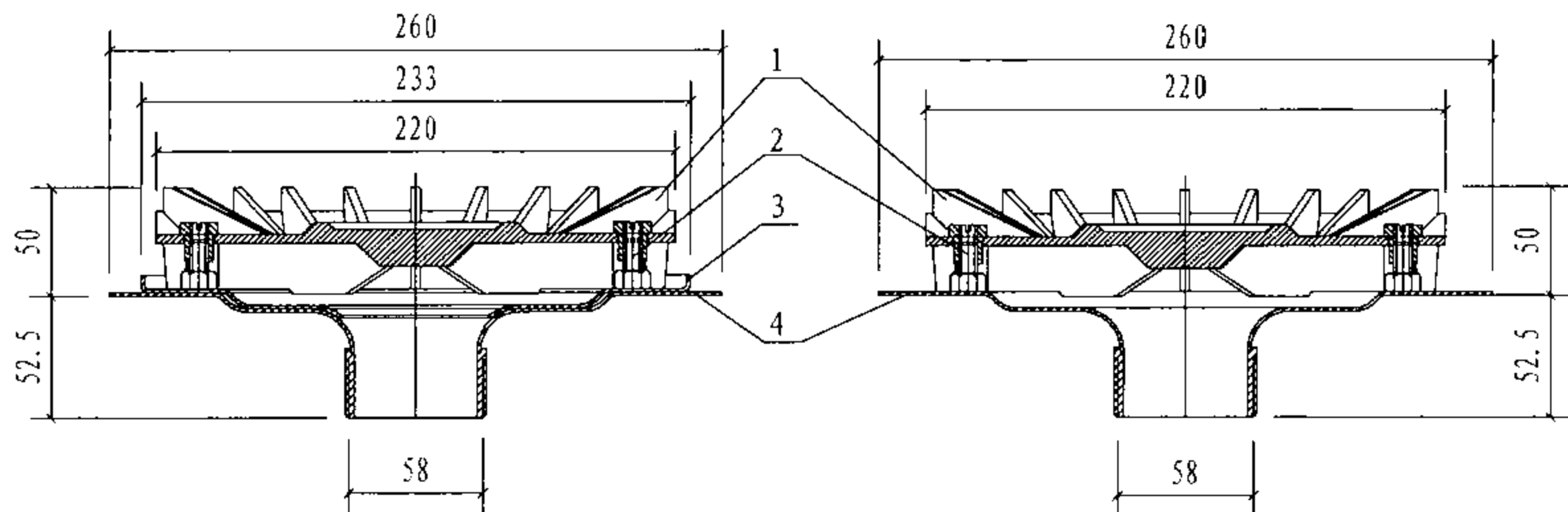
图集号

09S302

审核 孙瑛 孙瑛 校对 李力军 李力军 设计 王锋 王锋

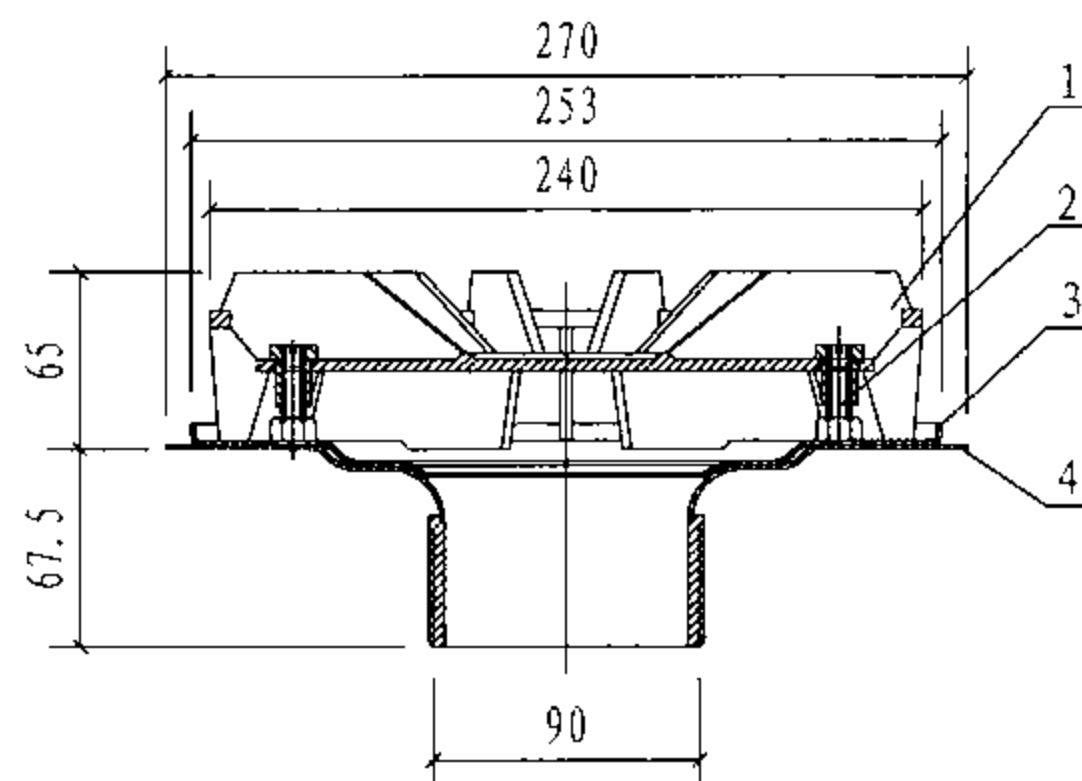
页

22

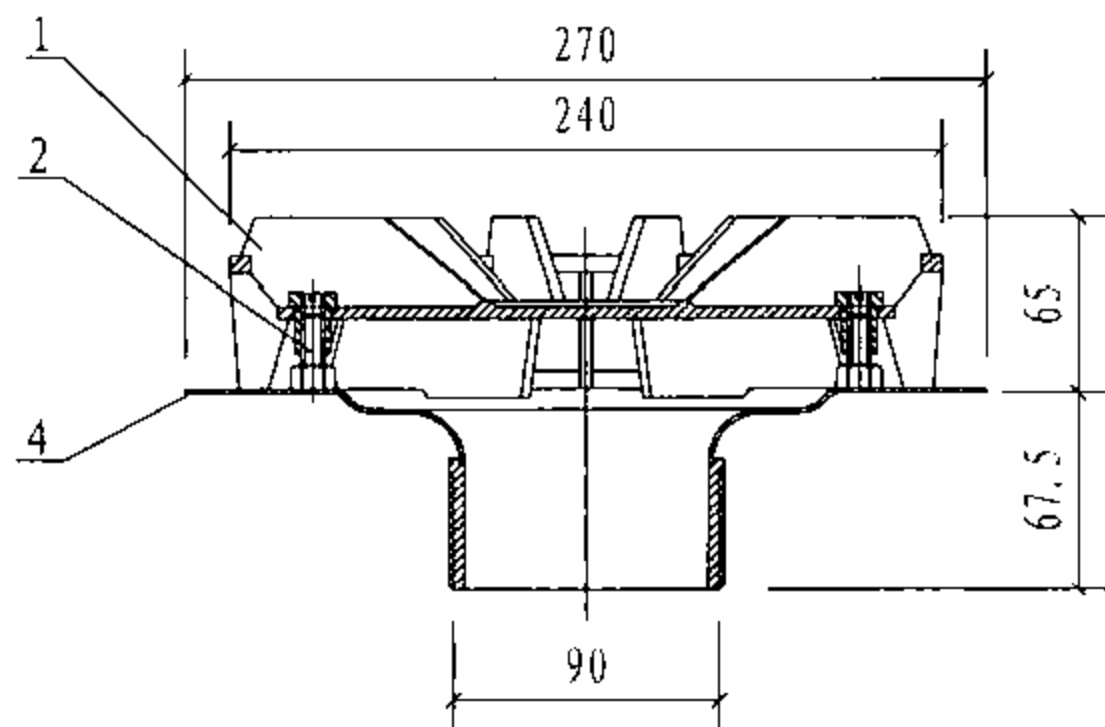


TY56/SY56型虹吸式雨水斗

TY56G/SY56G型虹吸式雨水斗



TY90/SY90型虹吸式雨水斗



TY90G/SY90G型虹吸式雨水斗

雨水斗构件名称、材料表

序号	部件名称	材 料	单 位	数 量	备 注
1	空气挡板	铸铝/HDPE	个	1	由厂家 配套供 应
2	固定螺柱	不锈钢	个	6	
3	防水压板	不锈钢	个	1	
4	底盘	不锈钢	个	1	

雨水斗重量(kg)

序号	型号	重量	序号	型号	重量
1	TY56型	2.06	5	SY56型	1.54
2	TY56G型	1.64	6	SY56G型	1.08
3	TY90型	2.82	7	SY90型	2.08
4	TY90G型	2.27	8	SY90G型	1.50

说明:

1. 本图根据南京慧通信息技术有限公司提供的技术参数编制。
2. TY型/SY型虹吸式雨水斗由雨水斗底盘、防水压板、空气挡板及固定螺柱组成,适用于钢筋混凝土及钢制天沟内设置防水层的屋面排水。
3. TYG型/SYG型虹吸式雨水斗由雨水斗底盘、空气挡板及固定螺柱组成,适用于无防水层的钢制天沟排水。安装参见TY型/SY型虹吸式雨水斗在轻钢屋面钢板天沟内安装图,其底盘应采用电焊或氩弧焊直接与天沟焊接连接,焊口应做防腐处理。
4. 雨水斗底盘可以接不锈钢、高密度聚乙烯两种管道。
5. TY/TYG型雨水斗的空气挡板材料为铸铝;SY/SYG型雨水斗的空气挡板材料为高密度聚乙烯注塑。

虹吸式雨水斗外形图 (TY/SY56、90型)

图集号

09S302

审核

孙瑛

孙瑛

校对

李力军

李力军

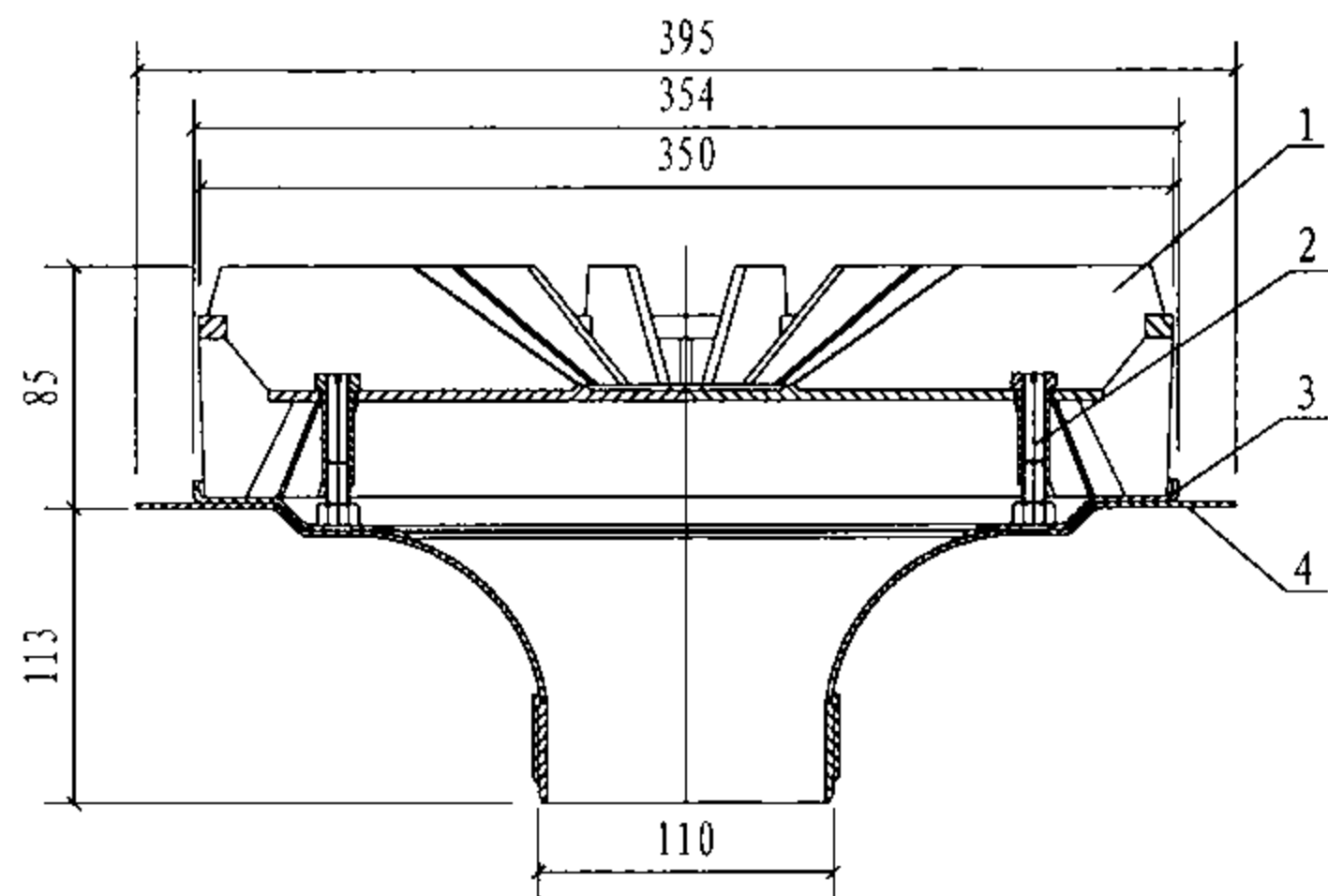
设计

王锋

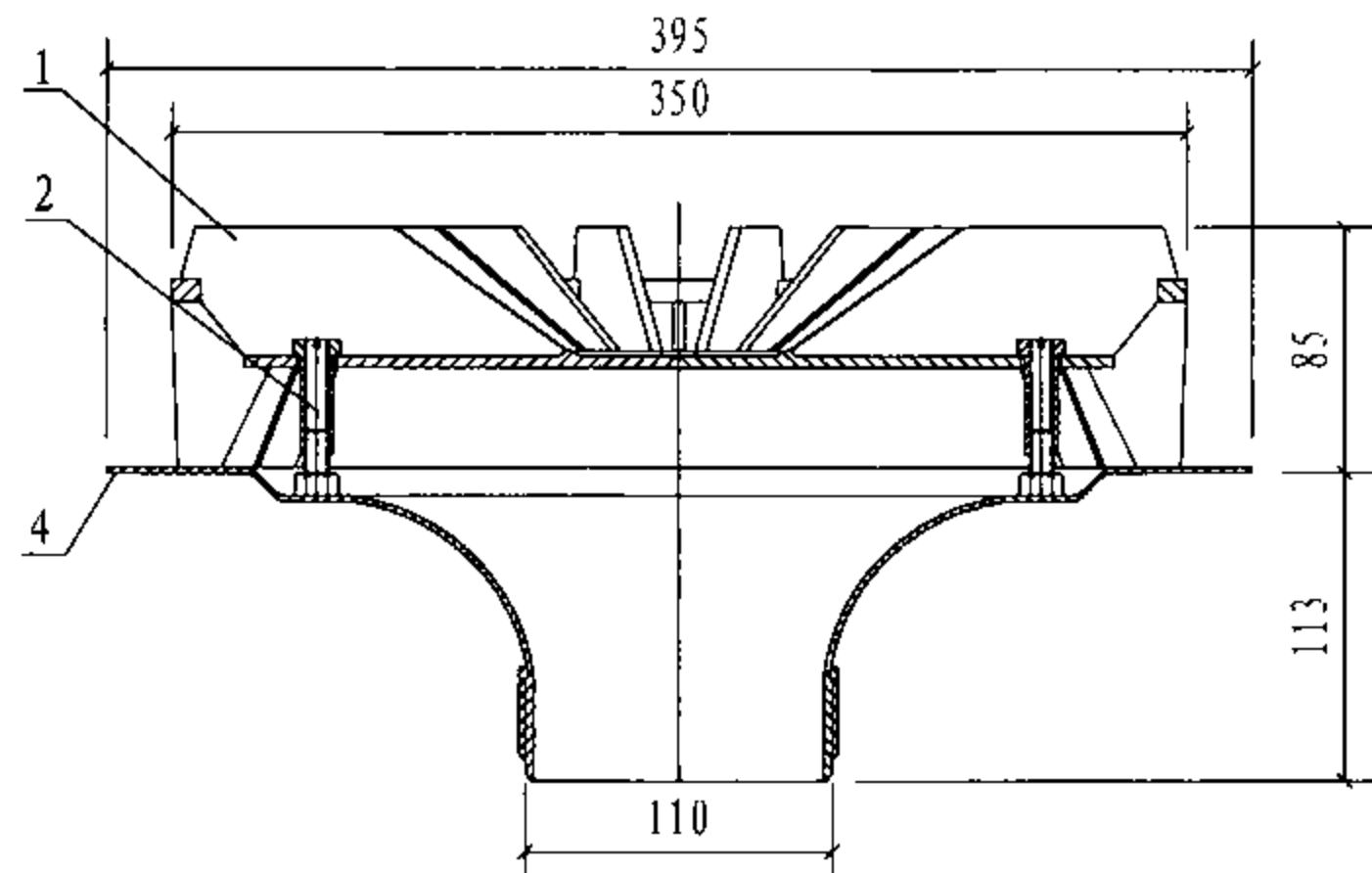
王锋

页

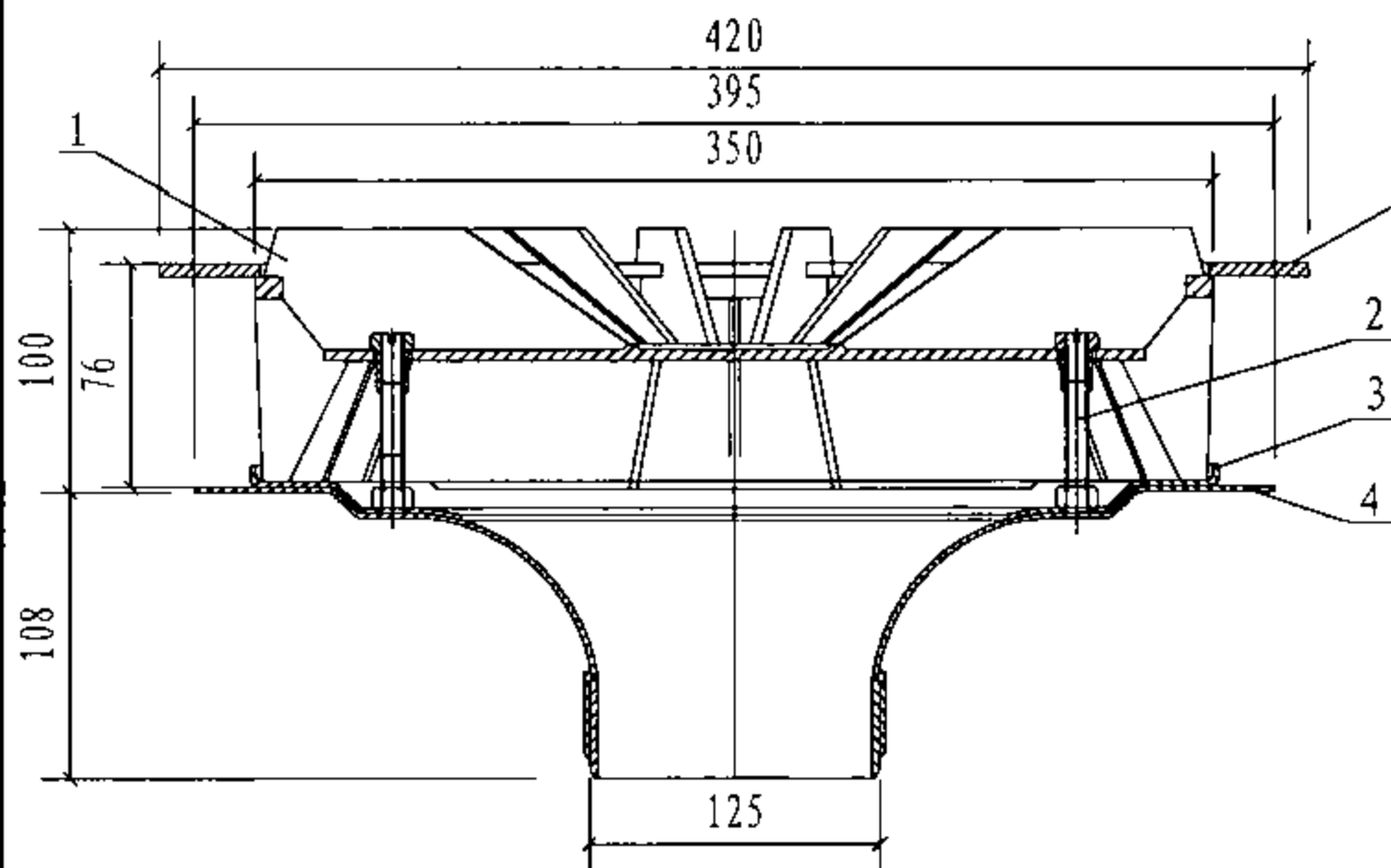
23



TY110/SY110型虹吸式雨水斗

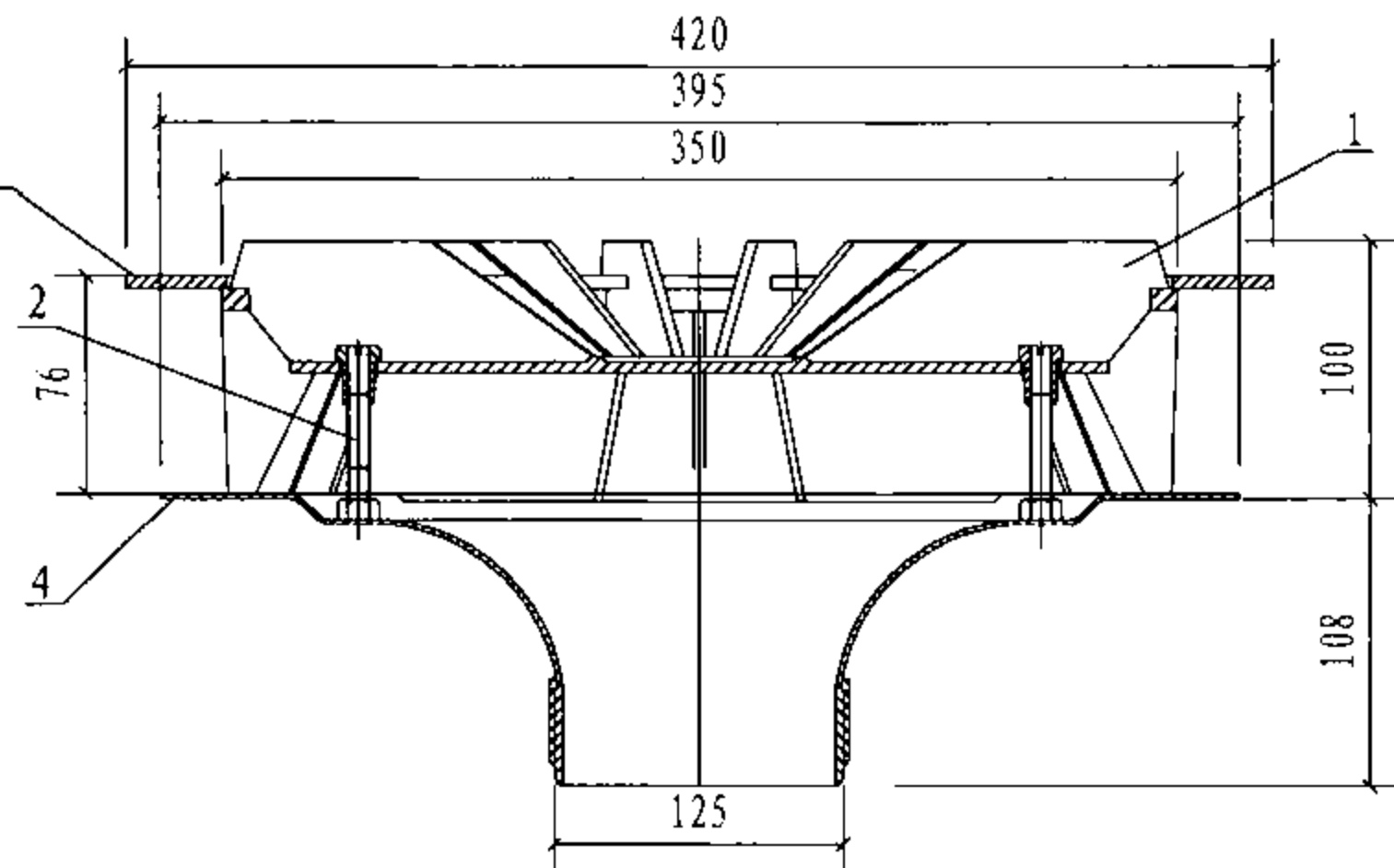


TY110G/SY110G型虹吸式雨水斗



TY125型虹吸式雨水斗

加速板 (铸铝)



TY125G型虹吸式雨水斗

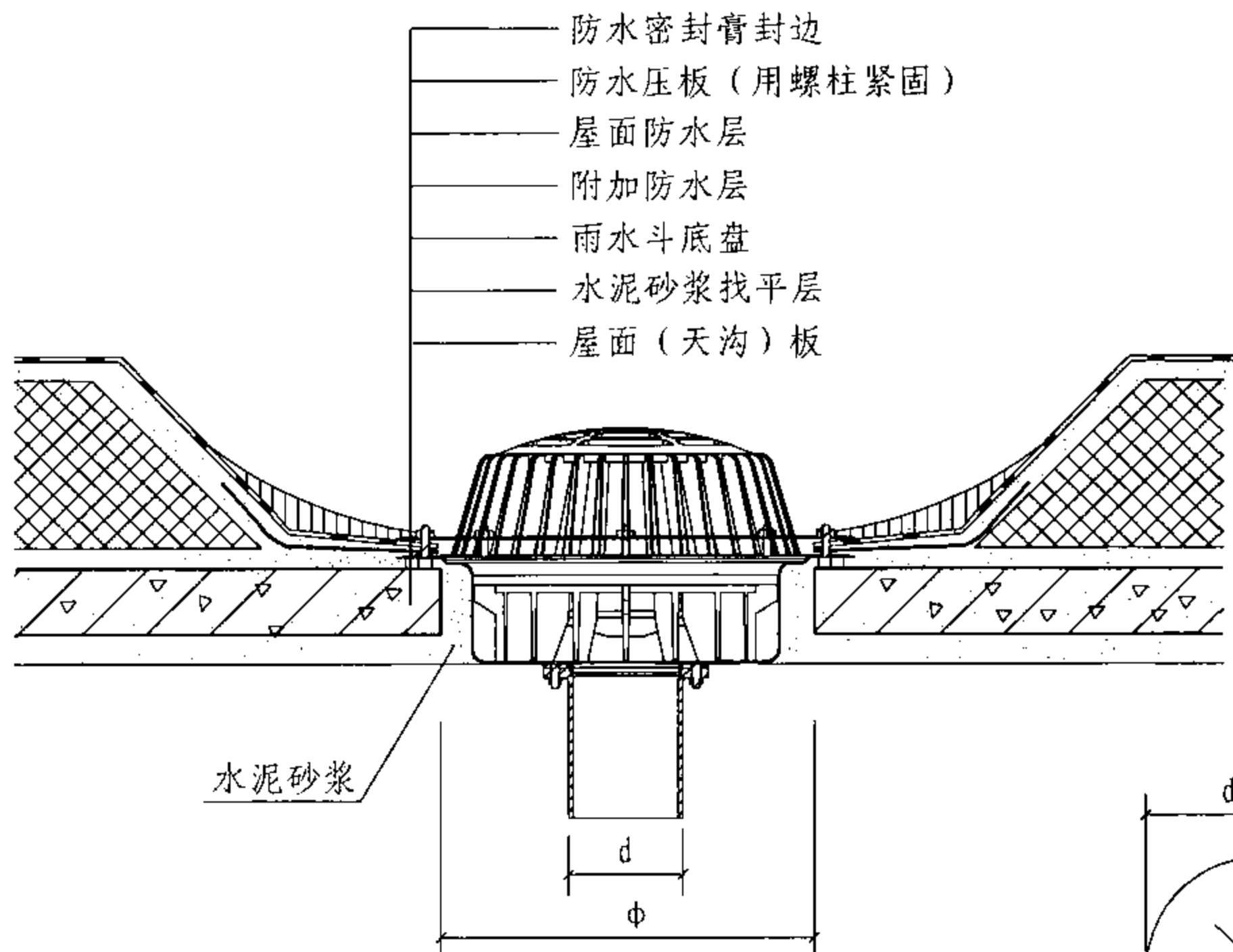
雨水斗重量 (kg)

序号	型号	重量	序号	型号	重量	序号	型号	重量
1	TY110型	7.05	3	TY125型	9.39	5	SY110型	4.92
2	TY110G型	5.54	4	TY125G型	7.82	6	SY110G型	3.34

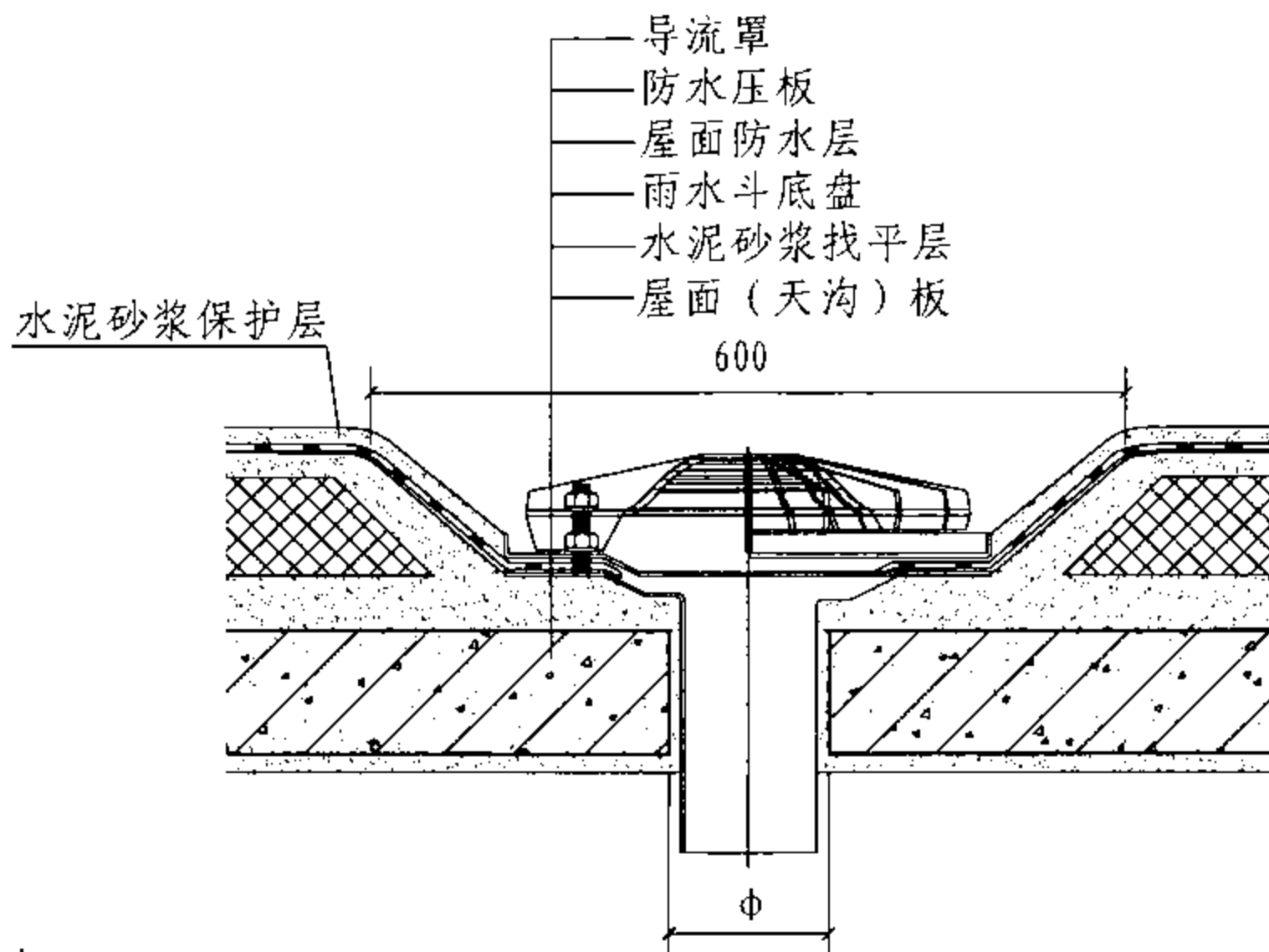
说明:

本图根据南京慧通信息技术有限公司提供的技术参数编制。除TY125G型雨水斗设有加速板外,其他相关说明及雨水斗构件名称、材料表同23页。

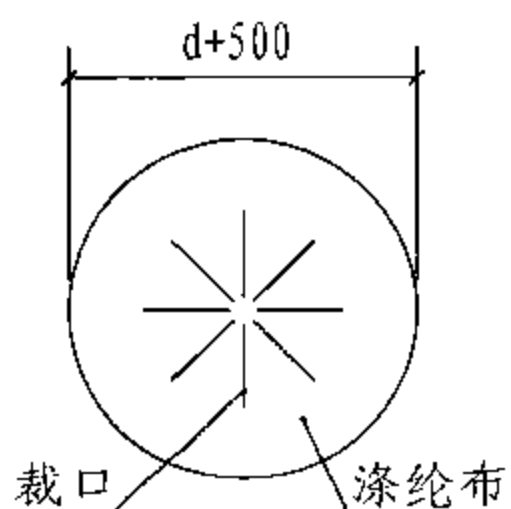
虹吸式雨水斗外形图 (TY/SY110、TY125型)							图集号	09S302
审核	孙瑛	孙瑛	校对	李力军	李力军	设计	王锋	王锋
							页	24



虹吸式雨水斗在屋面（天沟）板上安装
(YG50、75、80、100 A型)



虹吸式雨水斗在屋面（天沟）板上安装
(ZR-50/80/100型)



附加防水层涤纶布叉面裁剪图

说明:

1. 本图根据北京泰宁科创科技有限公司、众一盛时代新技术应用（北京）有限公司提供的技术参数编制。
2. 屋面层做法根据屋面工程设计施工。
3. YG型雨水斗安装时，将附加防水层、屋面防水层铺贴在雨水斗本体四周，用防水压板压紧并用螺柱固定，再用防水密封膏做封边处理。
4. ZR型雨水斗安装时，将屋面防水层铺贴至雨水斗底盘喇叭口外边缘，再用防水压板压紧并用螺柱固定。
5. 采用非预埋安装时，雨水斗安装完后，斗体四周应用水泥砂浆或其他材料密实填充，并做屋面顶板找平。

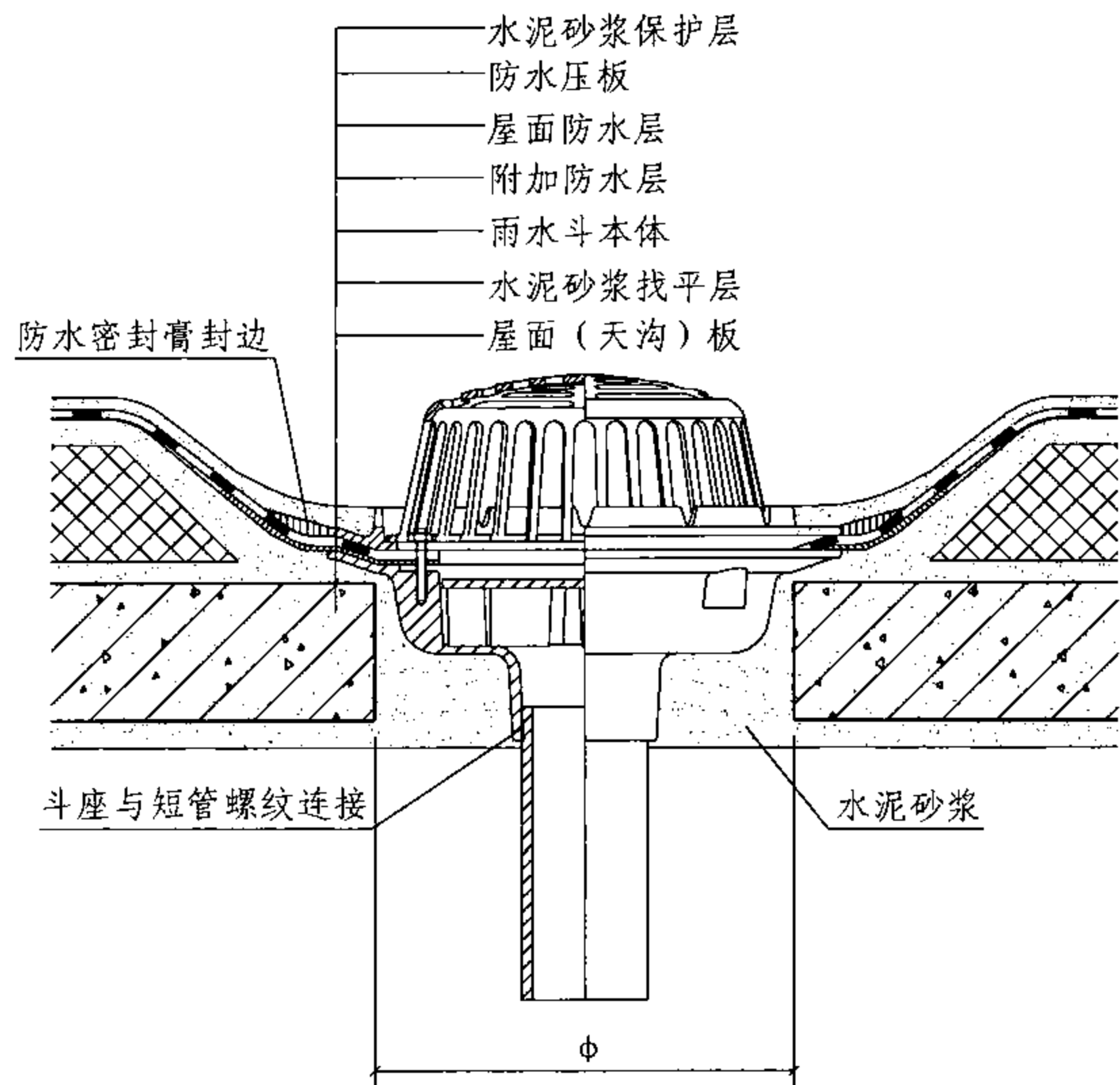
屋面（天沟）板留洞尺寸表 (mm)

雨水斗型号	YG50	YG75(80)	YG100	ZR-50	ZR-80	ZR-100
屋面（天沟）板留洞φ	200	300	300	100	150	150

虹吸式雨水斗安装图（一）

图集号 09S302

审核 孙瑛 孙瑛 校对 李力军 李力军 设计 王锋 王锋 页 25

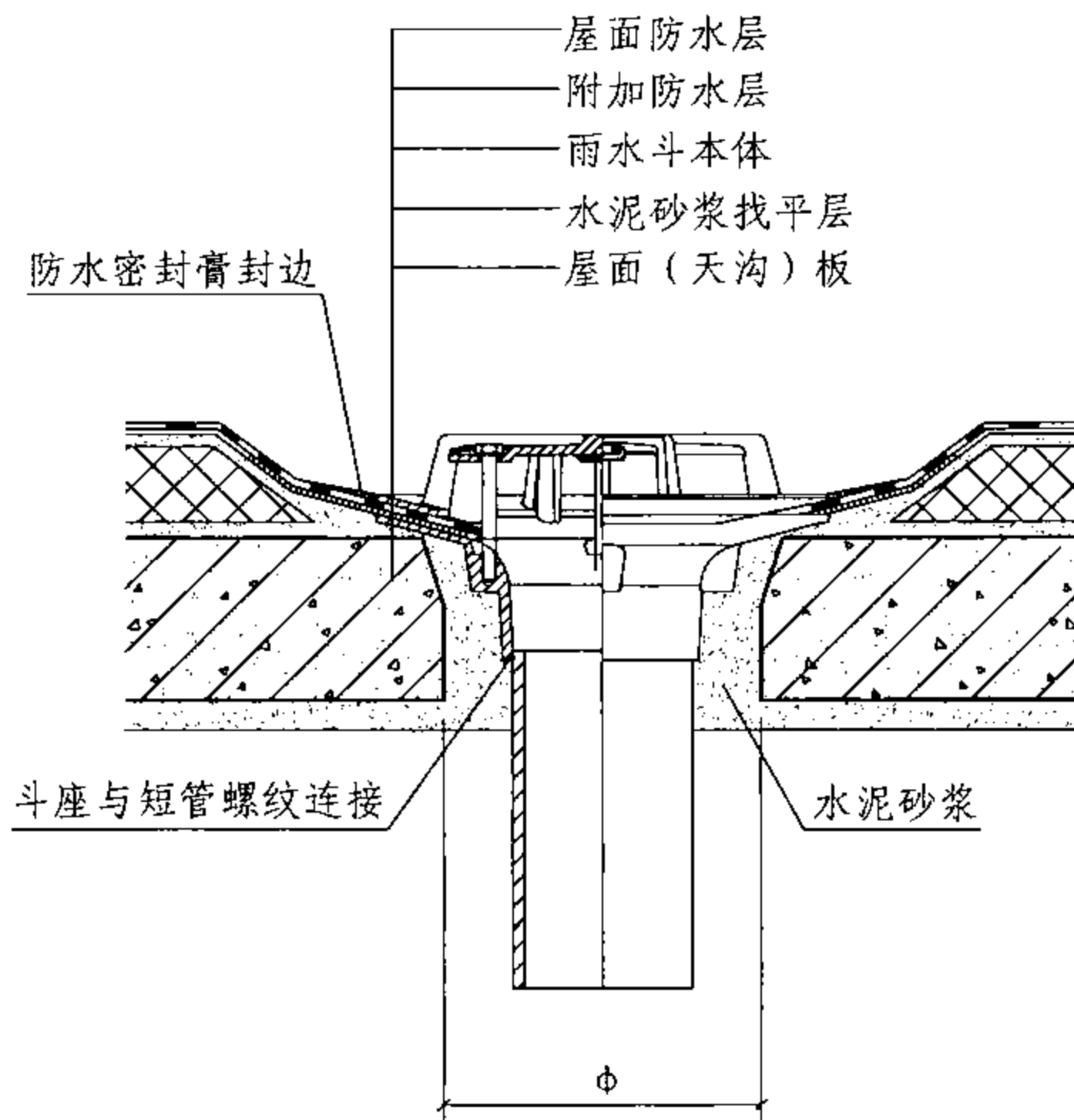


虹吸式雨水斗在屋面(天沟)板上安装

(PI型)

屋面板留洞尺寸表 (mm)

序号	型号	φ
1	PI-DN50	290
2	PI-DN75	290
3	PI-DN100	290
4	PII-DN50	120
5	PII-DN75	158
6	PII-DN100	200



虹吸式雨水斗在屋面(天沟)板上安装

(PII型)

说明:

1. 本图根据河北省徐水县兴华铸造有限公司提供的技术参数编制。
2. 屋面层做法根据屋面工程设计施工。
3. 雨水斗安装时,将附加防水层、屋面防水层铺贴在雨水斗本体上,用固定螺栓把防水压板压紧,再用防水密封膏做封边处理。
4. 采用非预埋安装时,雨水斗安装完后,斗体四周应用水泥砂浆或其他材料密实填充,并做屋面顶板找平。
5. 附加防水层叉面裁剪图参照第25页。

虹吸式雨水斗安装图 (二)

图集号

09S302

审核

孙瑛

孙瑛

校对

李力军

李力军

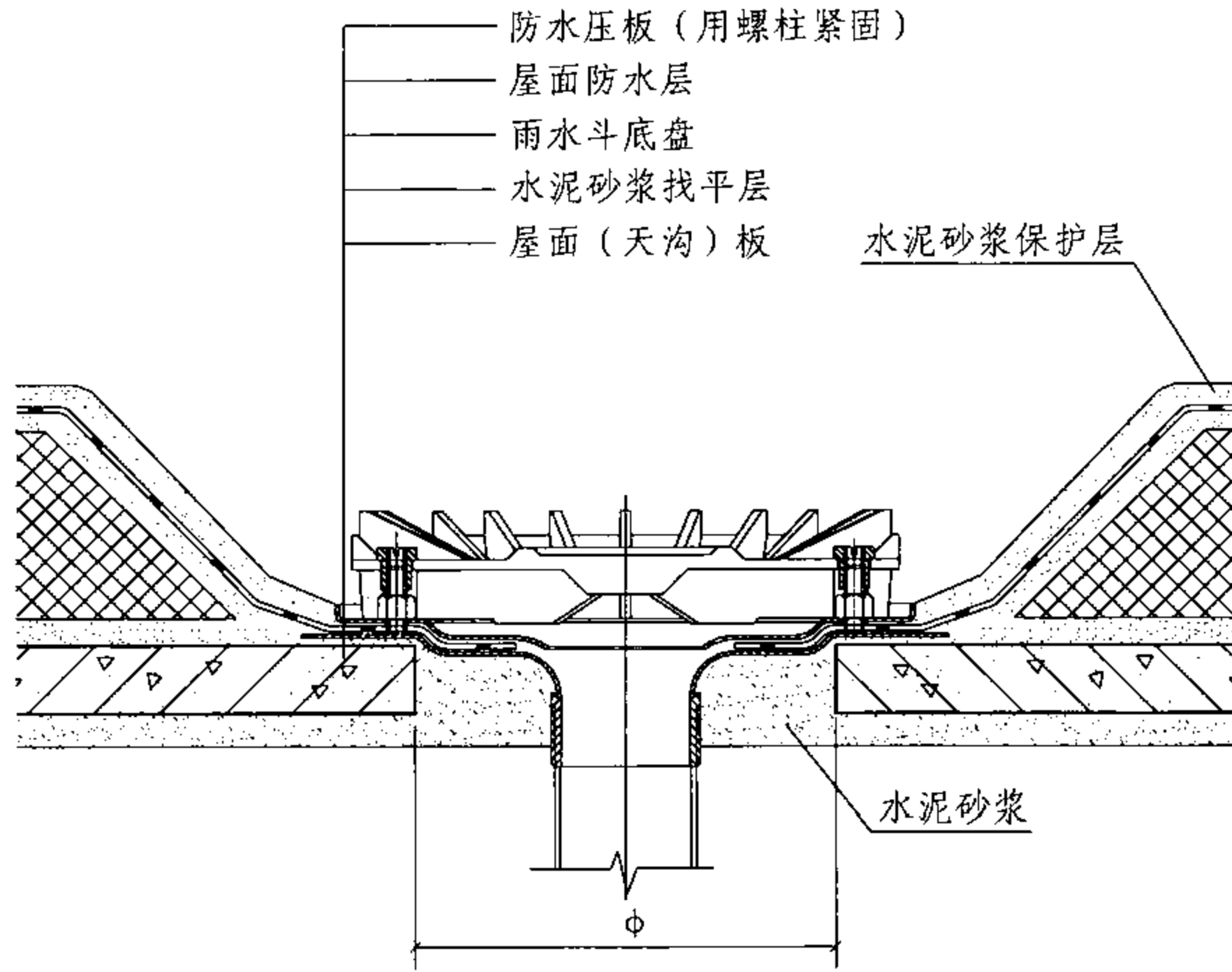
设计

王锋

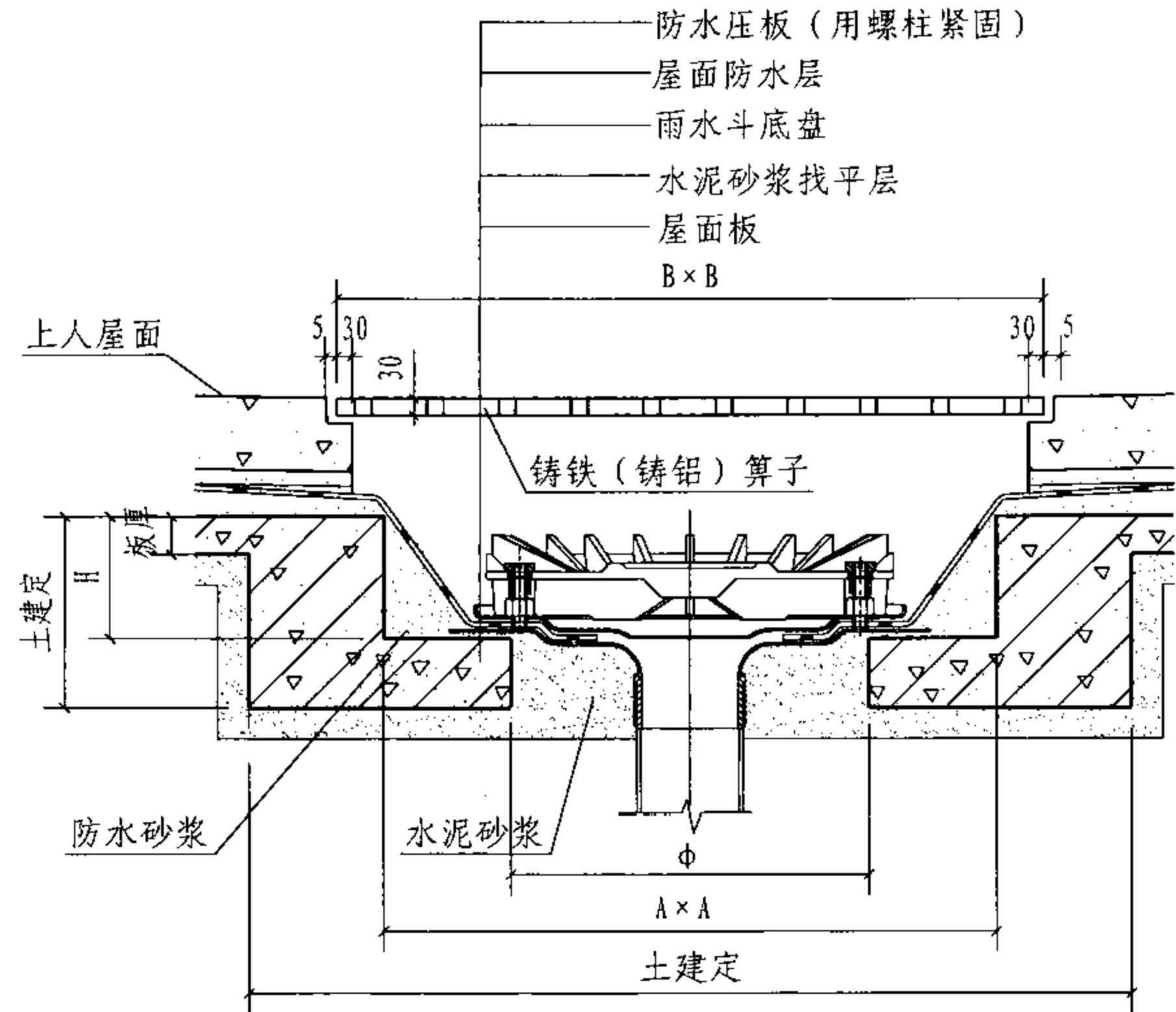
王锋

页

26



虹吸式雨水斗在屋面 (天沟) 板上安装
(TY/SY56、90、110、TY125型)



上人屋面TY/SY型虹吸式雨水斗安装
(屋面板局部下凹)

安装尺寸表 (mm)

序号	型号	Φ	A×A	B×B	H
1	TY56/SY56	180	400×400	500×500	≥120
2	TY90/SY90	180	450×450	600×600	≥120
3	TY110/SY110	320	600×600	700×700	≥120
4	TY125	320	600×600	700×700	≥140

说明:

1. 本图根据南京慧通信息技术有限公司提供的技术参数编制。
2. 屋面层做法根据屋面工程设计施工。
3. 雨水斗安装时, 将屋面防水层铺贴至雨水斗底盘喇叭口外边缘, 再用防水压板压紧并用螺柱固定。
4. 采用非预埋安装时, 雨水斗安装完后, 斗体四周应用水泥砂浆或其他材料密实填充, 并做屋面顶板找平。
5. 铸铁 (铸铝) 雨水算子为成品件, 也可用钢制雨水算子代替。
6. 为保证雨水斗的安装及排水效果, 各相关尺寸应满足表中数值。

虹吸式雨水斗安装图 (三)

图集号

09S302

审核

孙瑛

孙瑛

校对

李力军

李力军

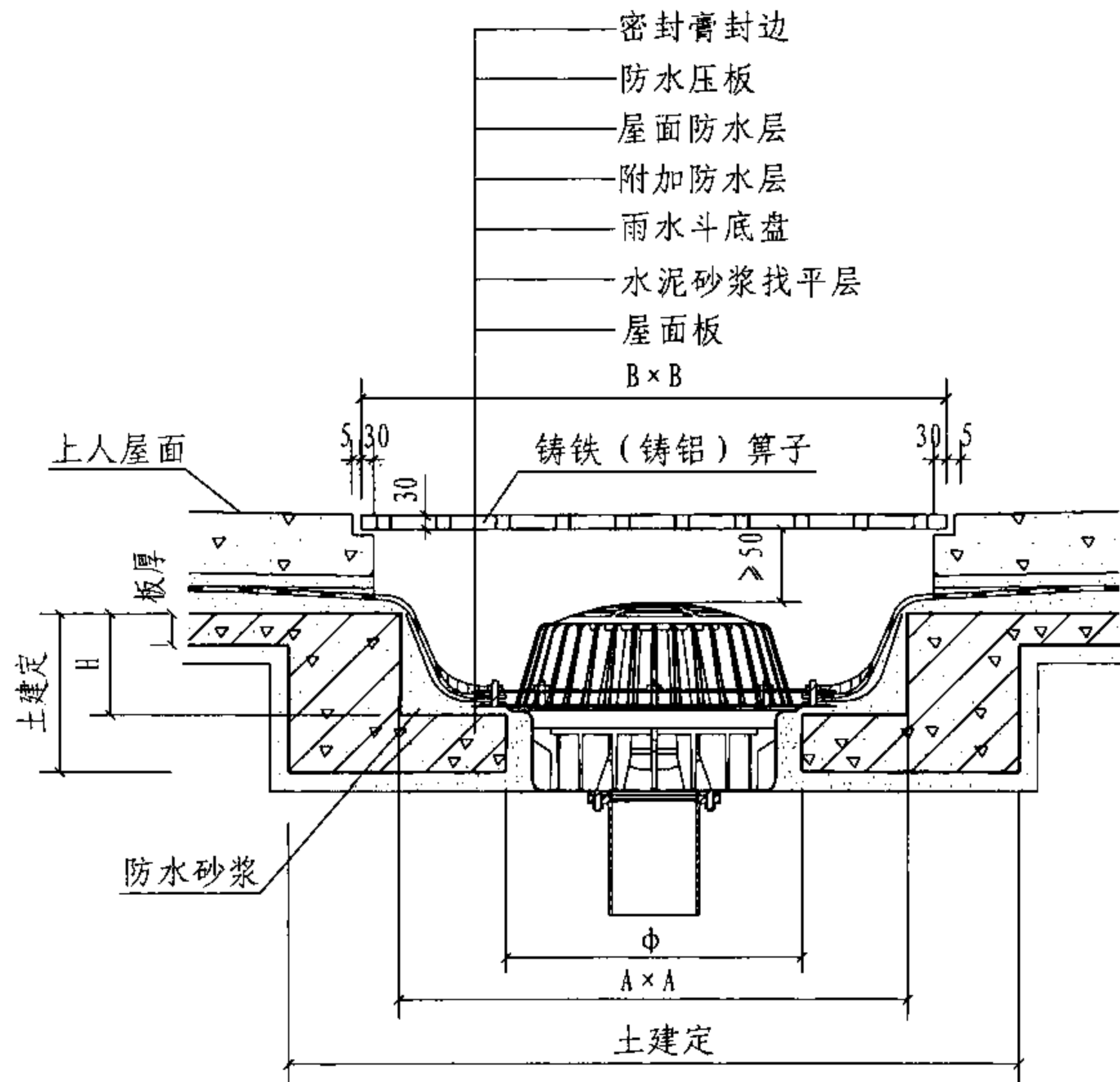
设计

王锋

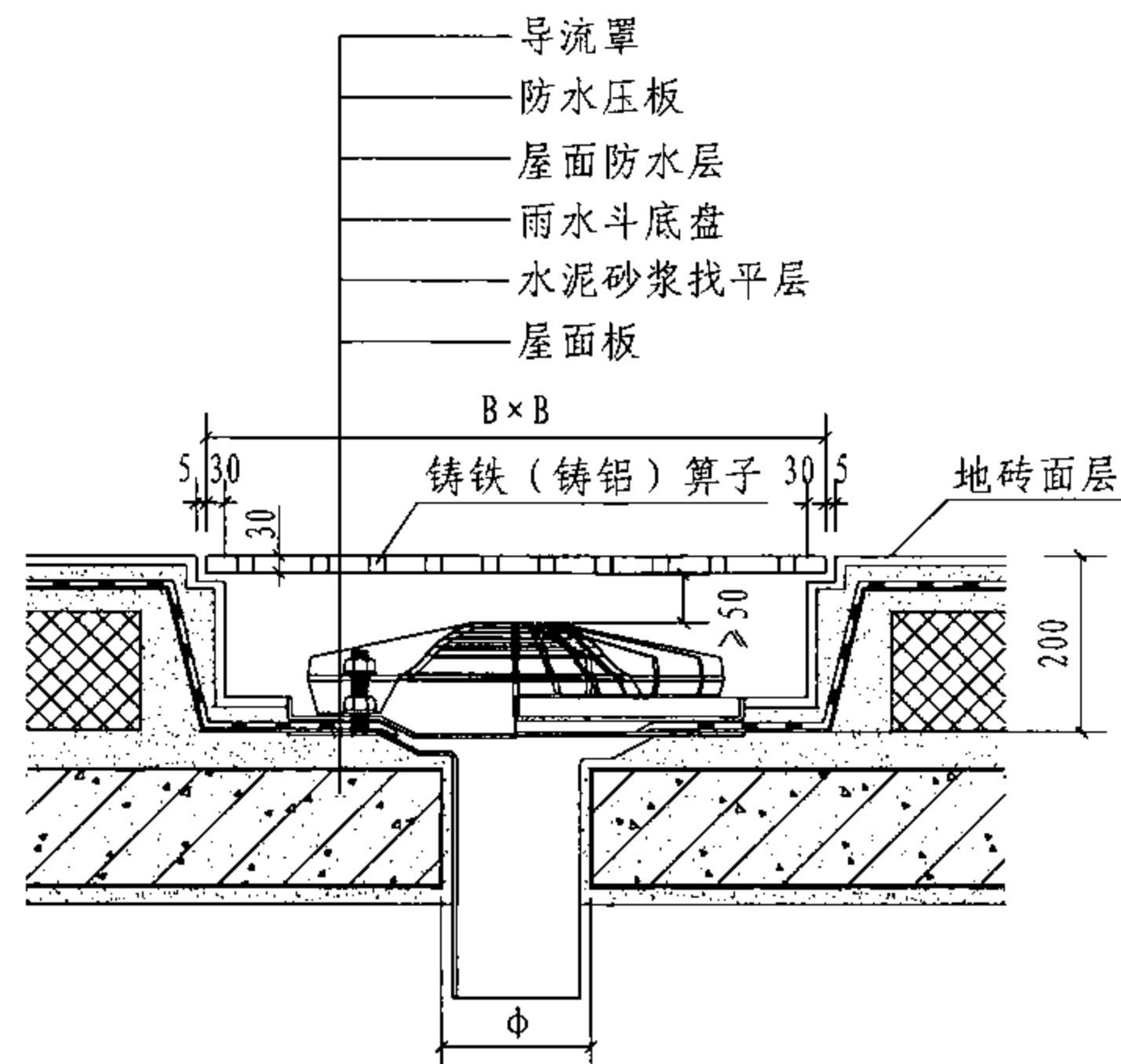
王锋

页

27



上人屋面YG (A型) 虹吸式雨水斗安装
(屋面板局部下凹)



上人屋面ZR-50/80/100型虹吸式雨水斗安装

安装尺寸表 (mm)

序号	型号	Φ	A × A	B × B	H
1	YG50	200	500 × 500	600 × 600	≥ 120
2	YG75/80	300	600 × 600	700 × 700	≥ 120
3	YG100	300	600 × 600	700 × 700	≥ 120
4	ZR-50	100	-	400 × 400	-
5	ZR-80	150	-	400 × 400	-
6	ZR-100	150	-	600 × 600	-

说明:

1. 本图根据北京泰宁科创科技有限公司、众一盛时代新技术应用(北京)有限公司提供的技术参数编制。
2. 屋面层做法根据屋面工程设计施工。
3. 铸铁(铸铝)雨水算子为成品件,也可用钢制雨水算子代替。
4. 防水层做法参照第25页。
5. 屋面厚板或屋面板局部加厚雨水斗安装方法可参照第10页。
6. 为保证雨水斗的安装及排水效果,各相关尺寸应满足表中数值。

虹吸式雨水斗安装图 (四)

图集号

09S302

审核

孙瑛

孙瑛

校对

李力军

李力军

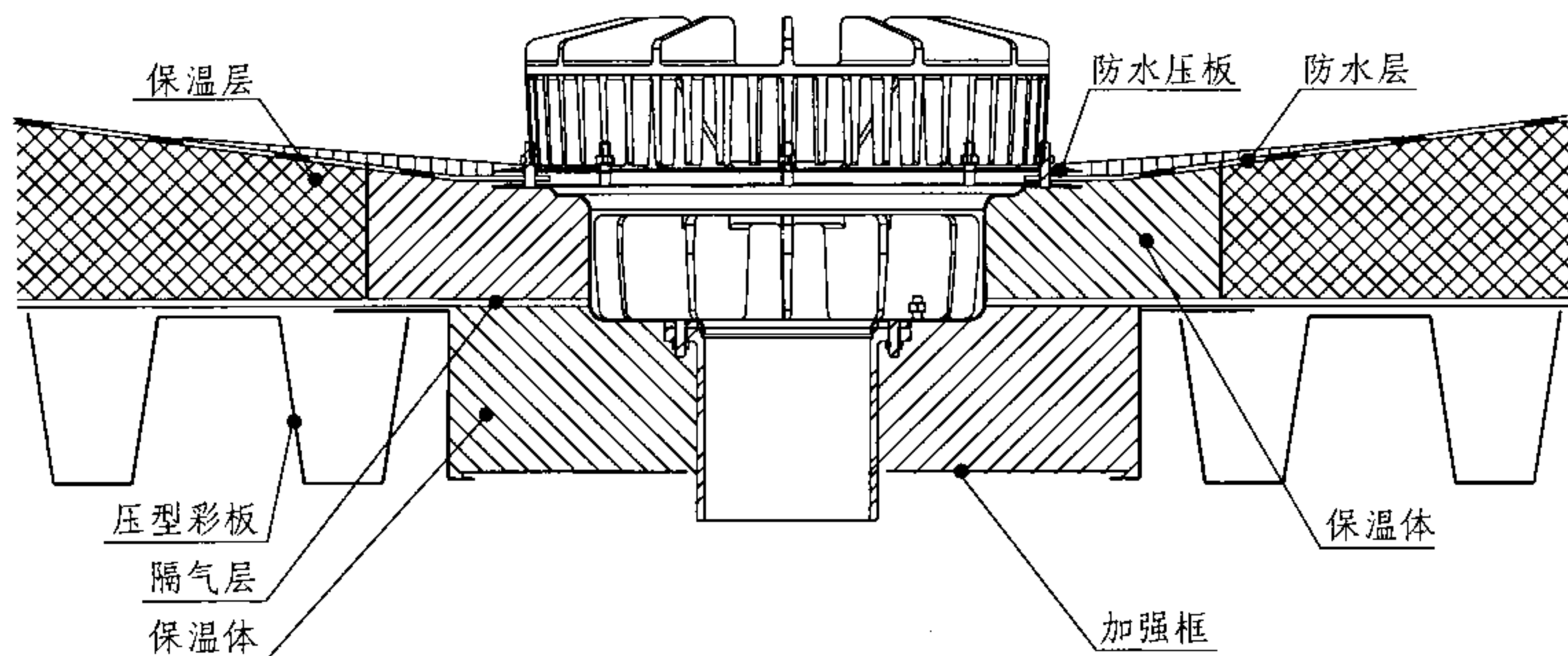
设计

王锋

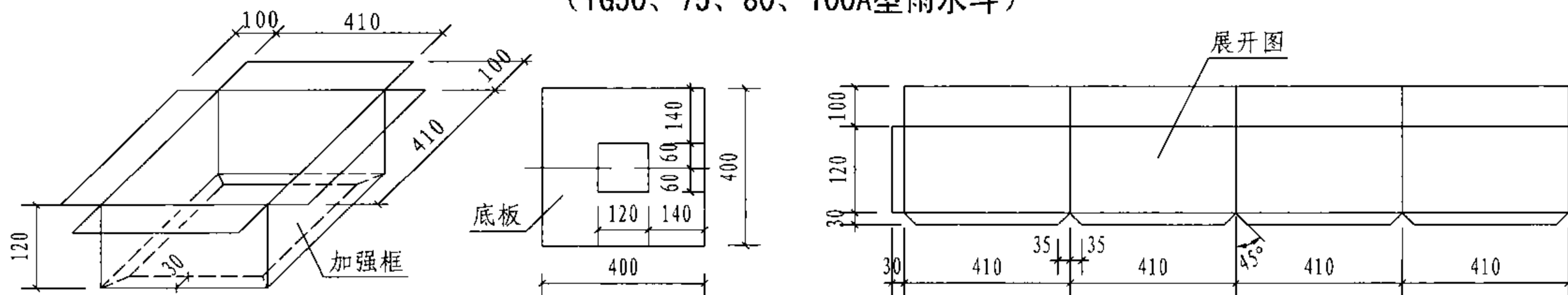
王锋

页

28



压型彩板外保温平屋面雨水斗安装
(YG50、75、80、100A型雨水斗)

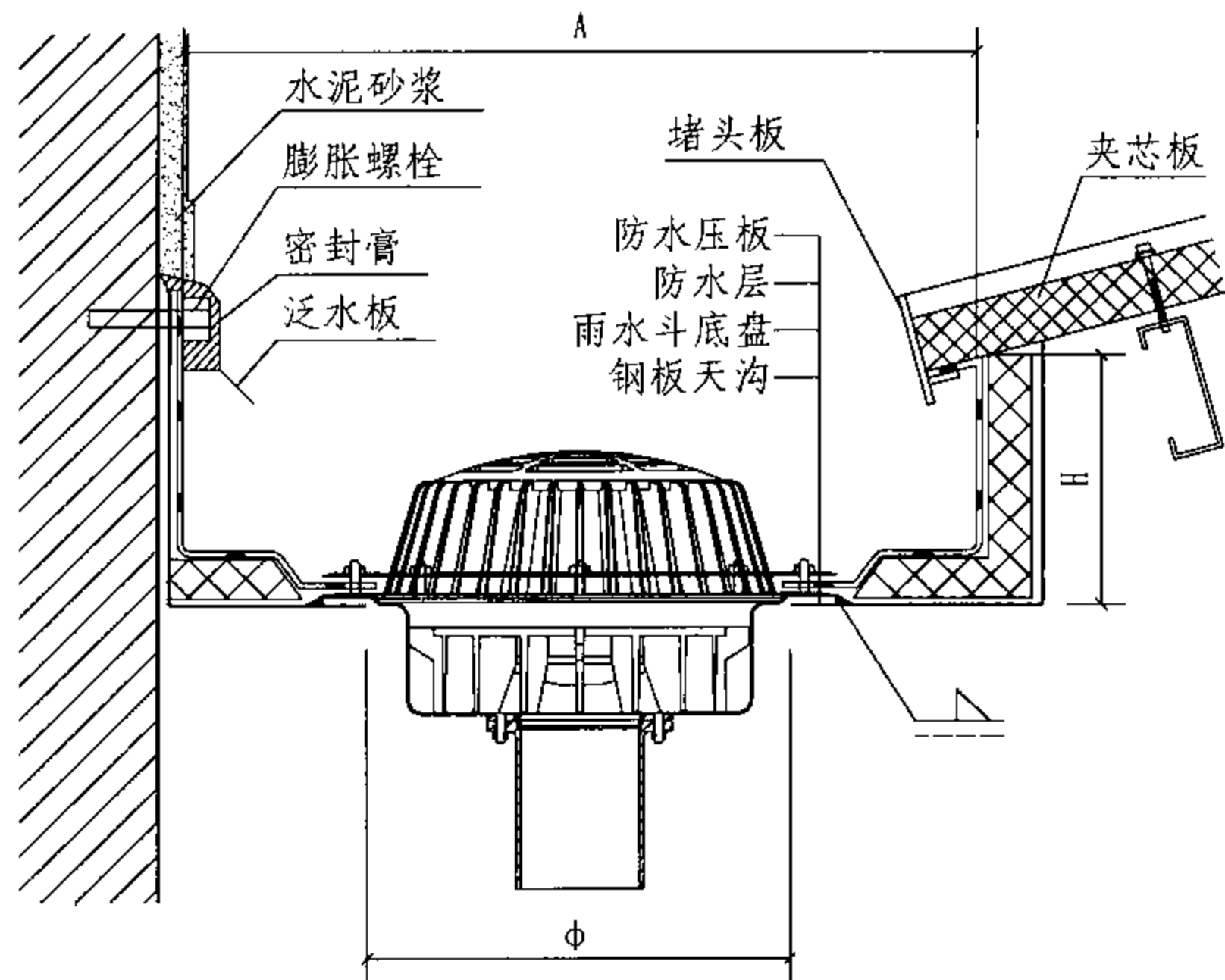


加强框制作图

说明:

1. 本图根据北京泰宁科创科技有限公司提供的技术参数编制。
2. 压型彩板留洞尺寸为420mm × 420mm。
3. 加强框直接承托保温体和雨水斗,并将载荷传至压型彩板。
4. 保温体为硬质聚氨酯或聚苯乙烯泡沫块,其抗压强度应 $\geq 0.08\text{MPa}$, 阻燃氧指数 > 32 。
5. 加强框用1.5mm厚热镀锌钢板制作, $\phi 5 \times 12$ 抽芯铝铆钉装配,铆钉间距50mm。
6. 加强框与压型彩板用 $\phi 5 \times 12$ 抽芯铝铆钉固定,铆钉间距 $< 100\text{mm}$ 。

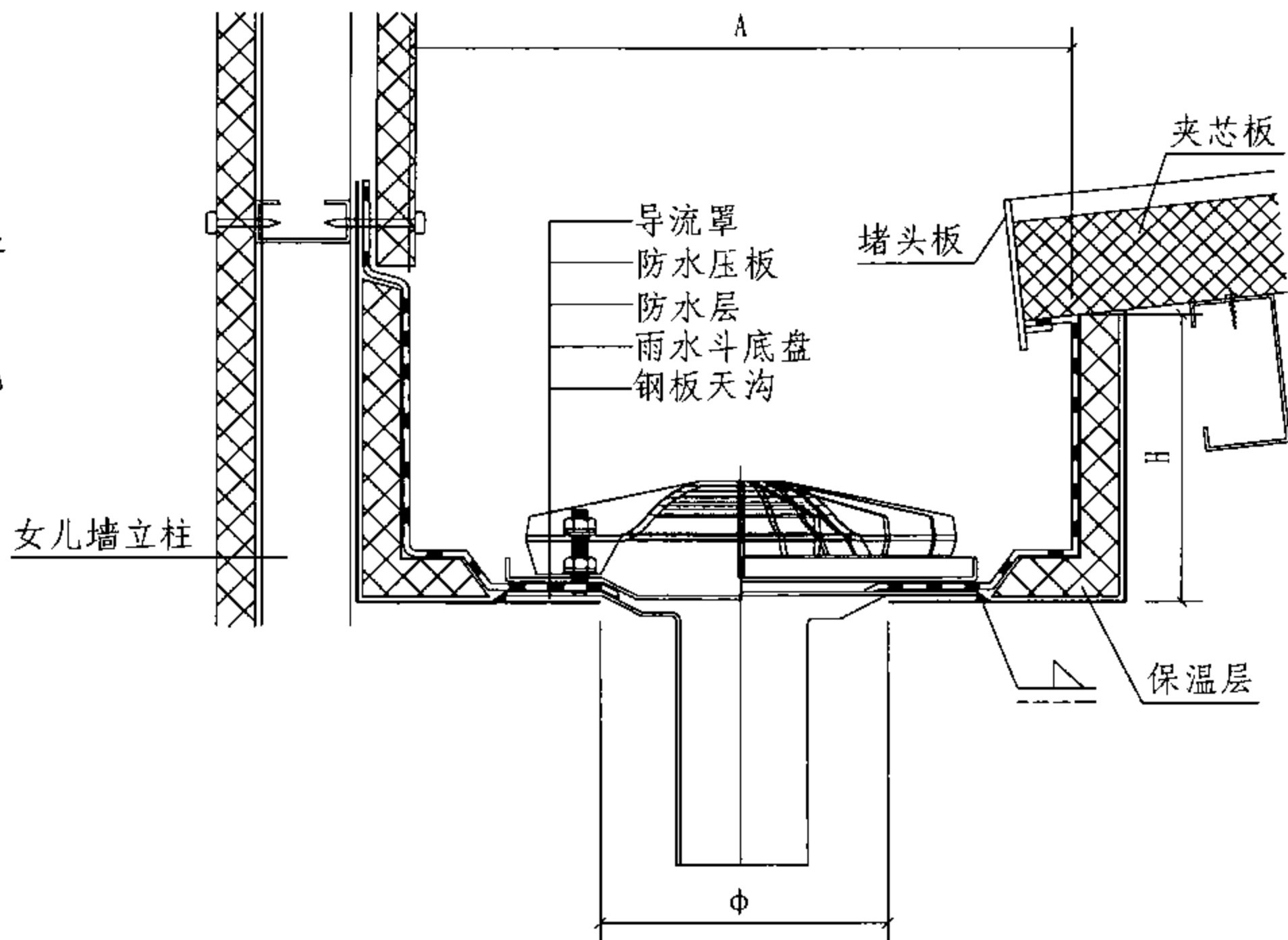
虹吸式雨水斗安装图 (五)							图集号	09S302
审核	孙瑛	李瑛	校对	李力军	李力军	设计	王锋	王锋
							页	29



虹吸雨水斗在轻钢屋面钢板天沟内安装图
(YG50、75、80、100 A型)

安装尺寸表 (mm)

序号	型号	φ	A	H
1	YG50	200	≥ 500	≥ 300
2	YG75 (80)	300	≥ 550	≥ 400
3	YG100	300	≥ 550	≥ 400
4	ZR-50	170	≥ 400	≥ 300
5	ZR-80	190	≥ 400	≥ 400
6	ZR-100	240	≥ 600	≥ 400



虹吸式雨水斗在轻钢屋面钢板天沟内安装
(ZR-50/80/100型)

说明:

1. 本图根据北京泰宁科创科技有限公司、众一盛时代新技术应用(北京)有限公司提供的技术参数编制。
2. 屋面及天沟做法根据屋面工程设计施工。
3. 雨水斗在钢制天沟内安装时,其底盘应采用电焊或氩弧焊直接与天沟焊接连接,焊口应做防腐处理。
4. 防水层做法参照第25页。
5. 为保证雨水斗的安装及排水效果,各相关尺寸应满足表中数值。

虹吸式雨水斗安装图 (六)

图集号

09S302

审核

孙瑛

孙瑛

校对

李力军

李力军

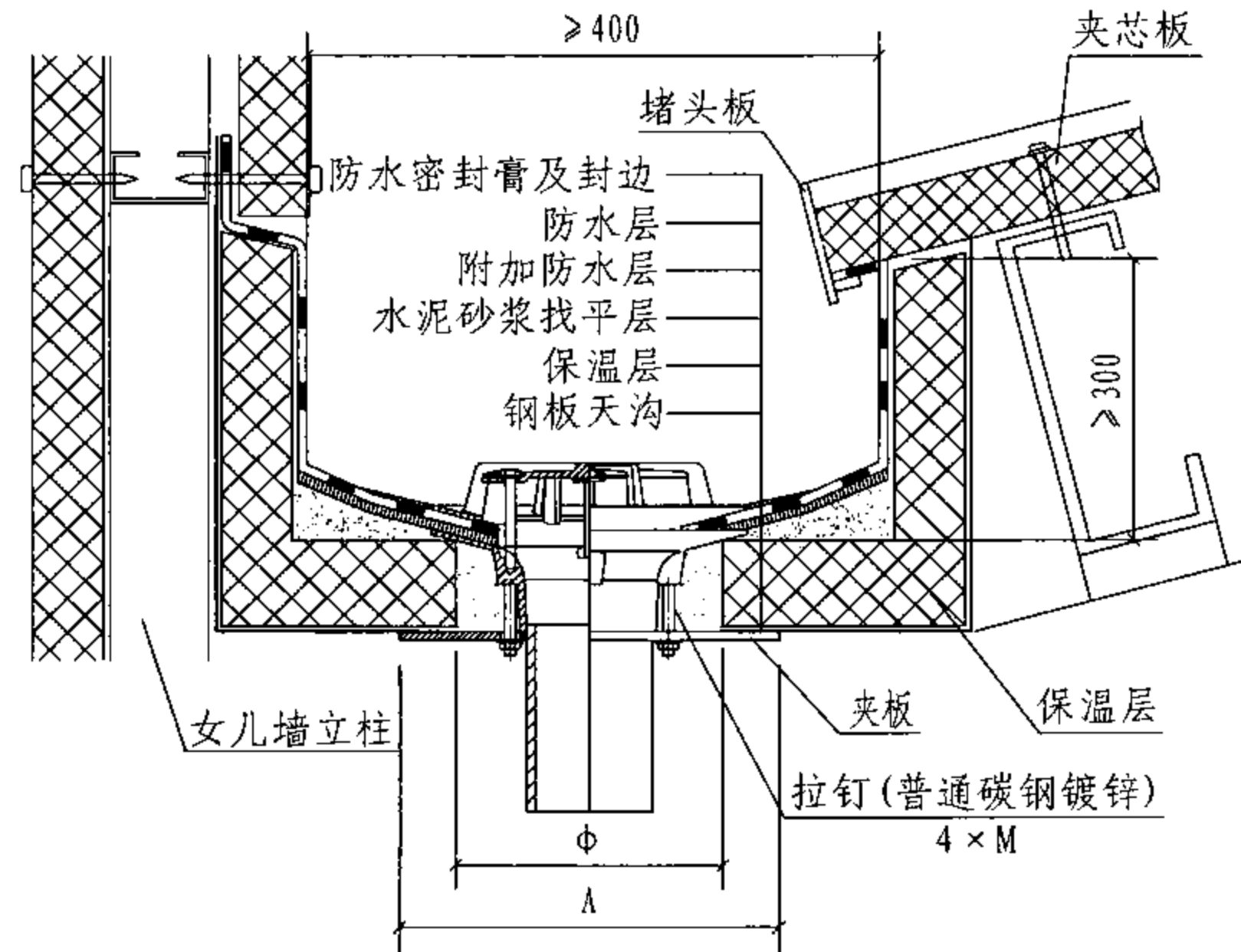
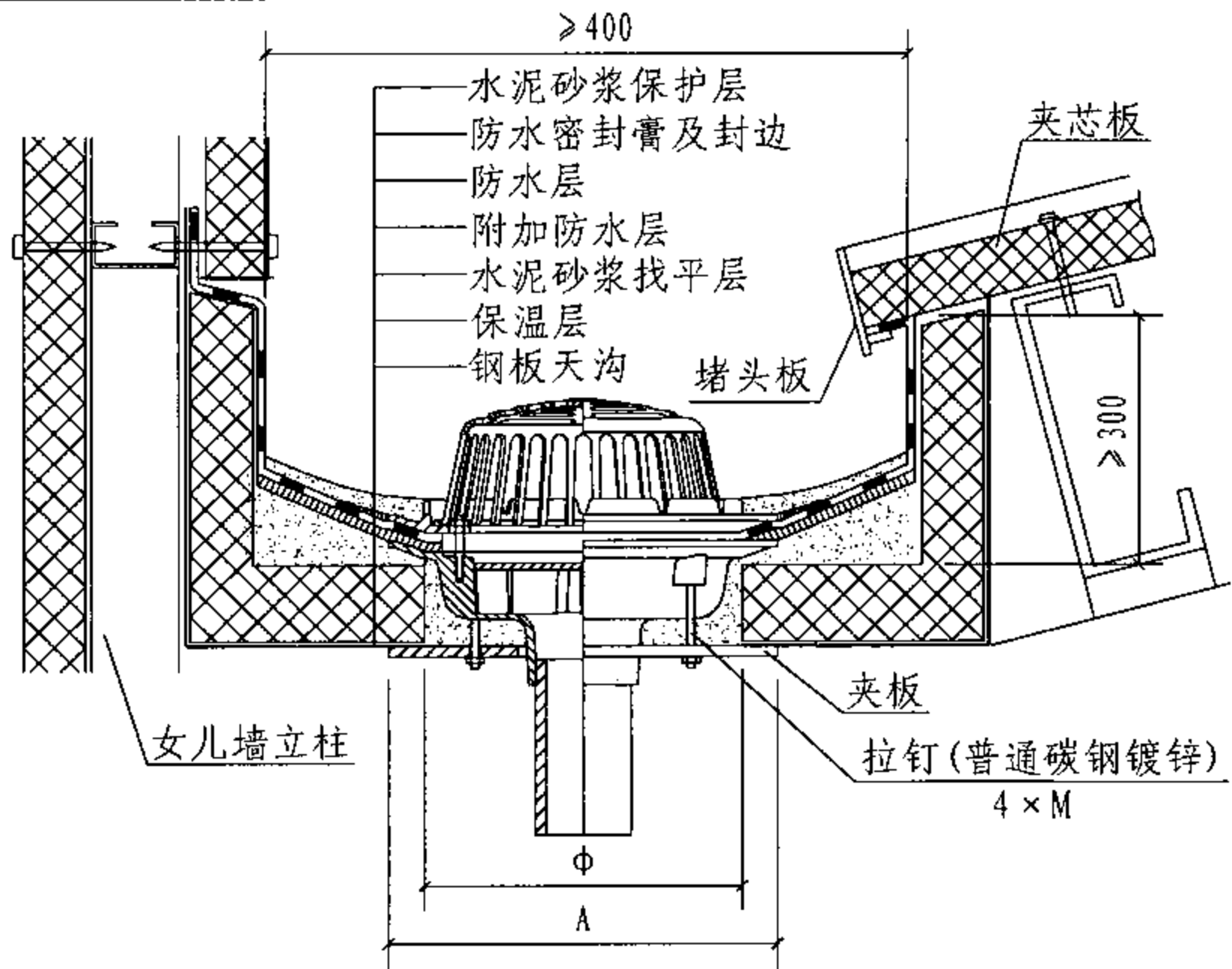
设计

王锋

王锋

页

30



虹吸式雨水斗在轻钢屋面钢板天沟内安装图
(P I 型)

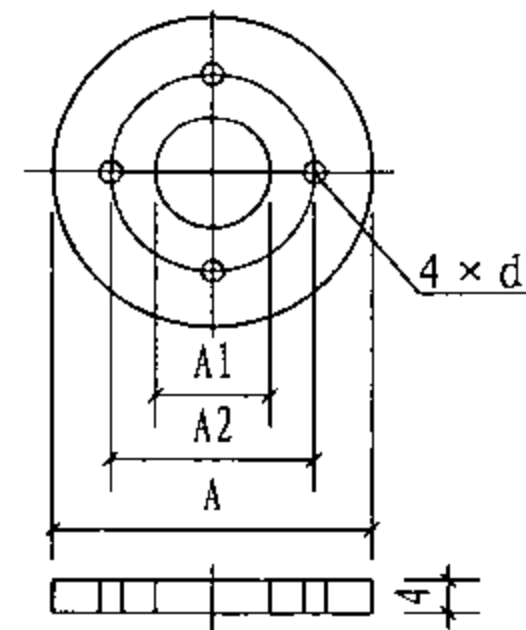
虹吸式雨水斗在轻钢屋面钢板天沟内安装图
(P II 型)

安装尺寸表 (mm)

序号	型号	ϕ	A	A1	A2	M	d
1	P I -DN50/75/100	290	320	140	272	12	14
2	P II -DN50	120	150	65	85	10	12
3	P II -DN75	158	188	90	104	10	12
4	P II -DN100	200	230	115	140	12	14

说明:

1. 本图根据河北省徐水县兴华铸造有限公司提供的技术参数编制。
2. 屋面及天沟做法根据屋面工程设计施工。
3. 雨水斗安装时,将附加防水层、防水层铺贴在雨水斗本体上,用固定螺栓把防水压板压紧,再用防水密封膏做封边处理。
4. 附加防水层叉面裁剪图参照第25页。
5. 夹板及拉钉由厂家配套供应。



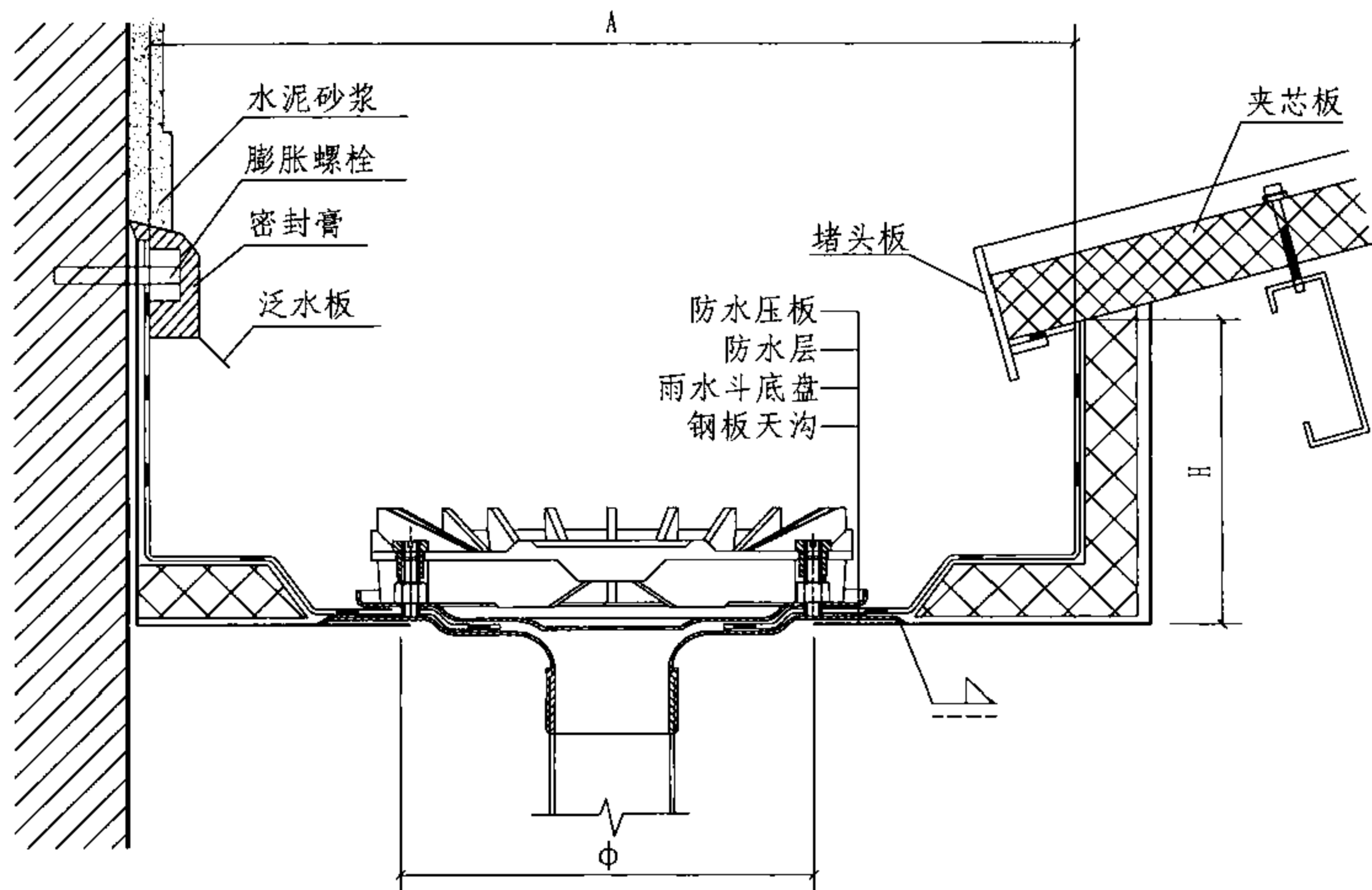
夹板 (铸铁或钢板)

虹吸式雨水斗安装图 (七)

图集号 09S302

审核 孙瑛 孙瑛 校对 李力军 李力军 设计 王锋 王锋

页 31



虹吸雨水斗在轻钢屋面钢板天沟内安装图
(TY/SY56、90、110、TY125型)

安装尺寸表 (mm)

序号	型号	Φ	A	H
1	TY56/SY56	180	≥ 500	≥ 300
2	TY90/SY90	180	≥ 550	≥ 350
3	TY110/SY110	320	≥ 600	≥ 400
4	TY125	320	≥ 600	≥ 400

说明:

1. 本图根据南京慧通工程技术有限公司提供的技术参数编制。
2. 屋面及天沟做法根据屋面工程设计施工。
3. 雨水斗在钢制天沟内安装时，其底盘应采用电焊或氩弧焊直接与天沟焊接连接，焊口应做防腐处理。
4. 雨水斗安装时，将天沟防水层铺贴至雨水斗底盘喇叭口外边缘，再用防水压板压紧并用螺柱固定。
5. 为保证雨水斗的安装及排水效果，各相关尺寸应满足表中数值。

虹吸式雨水斗安装图 (八)

图集号

09S302

审核

孙瑛

孙瑛

校对

李力军

李力军

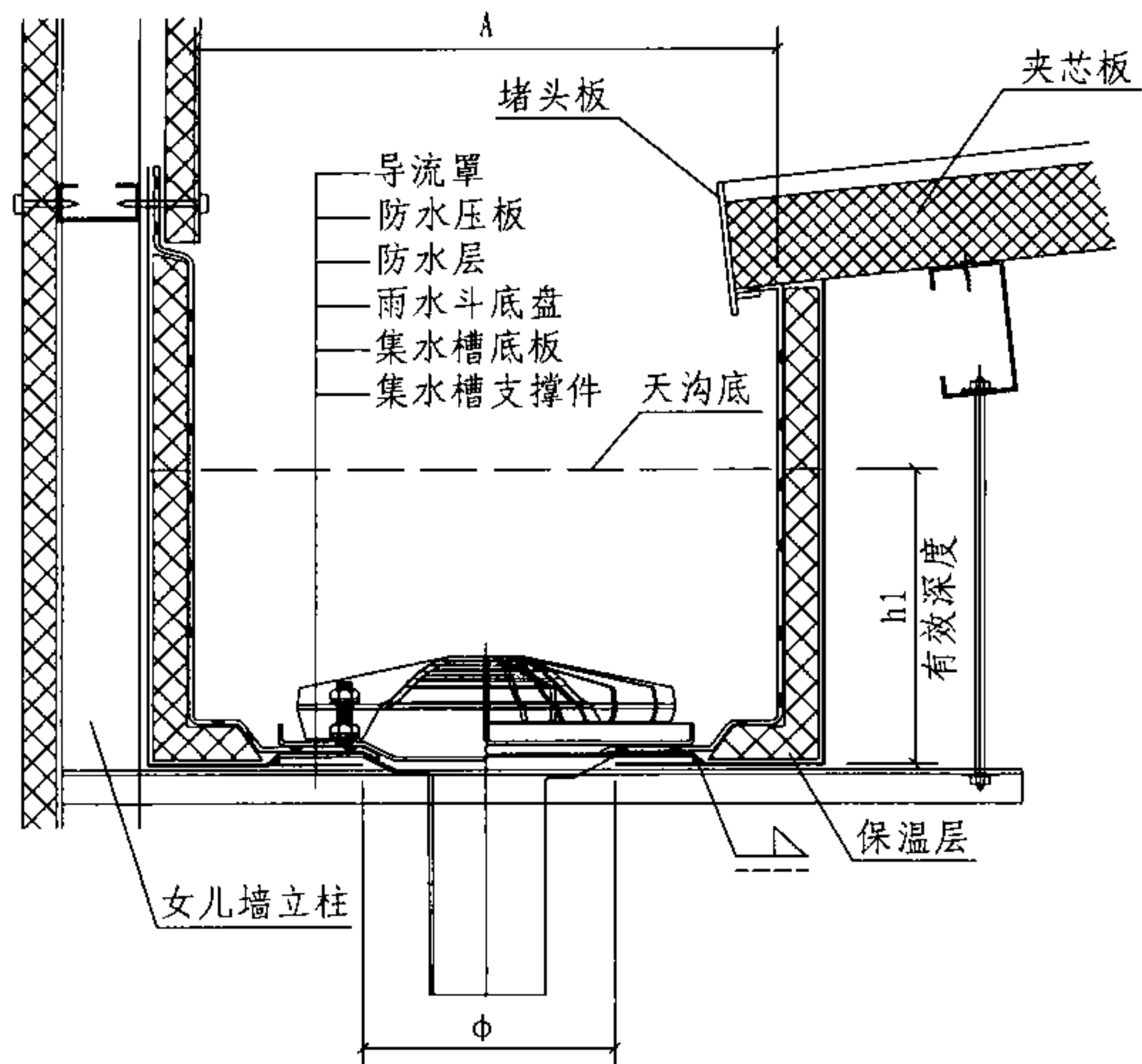
设计

王锋

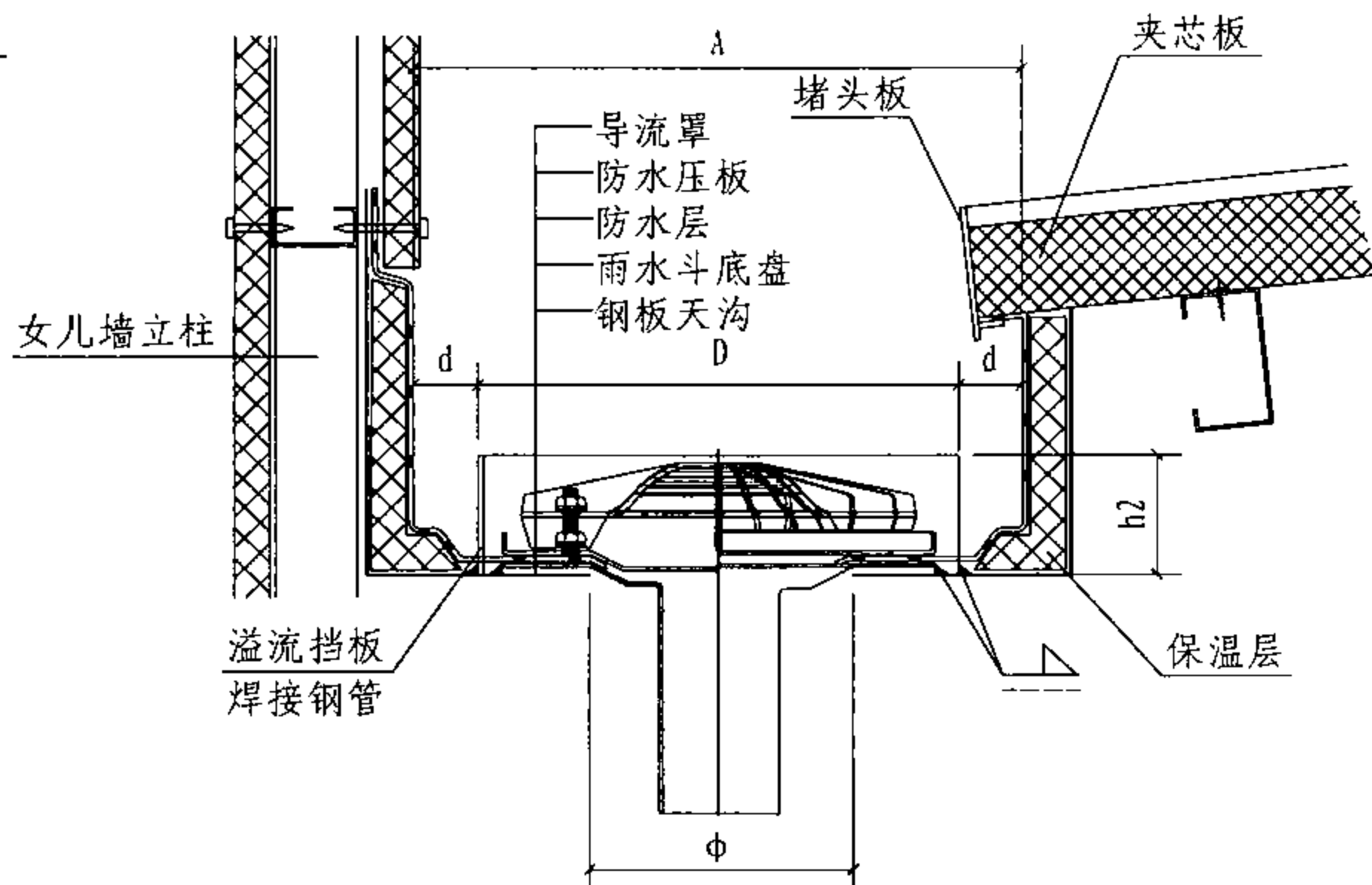
王锋

页

32



虹吸式雨水斗在钢制天沟集水槽内安装
(ZR-50/80/100型)



虹吸式溢流斗在钢制天沟内安装
(ZR-50/80/100型)

安装尺寸表 (mm)

序号	型号	φ	A	h1	h2	D	d
1	ZR-50	170	≥ 400	≥ 300	设计确定	250	≥ 50
2	ZR-80	190	≥ 400	≥ 400		300	≥ 50
3	ZR-100	240	≥ 600	≥ 500		400	≥ 80

说明:

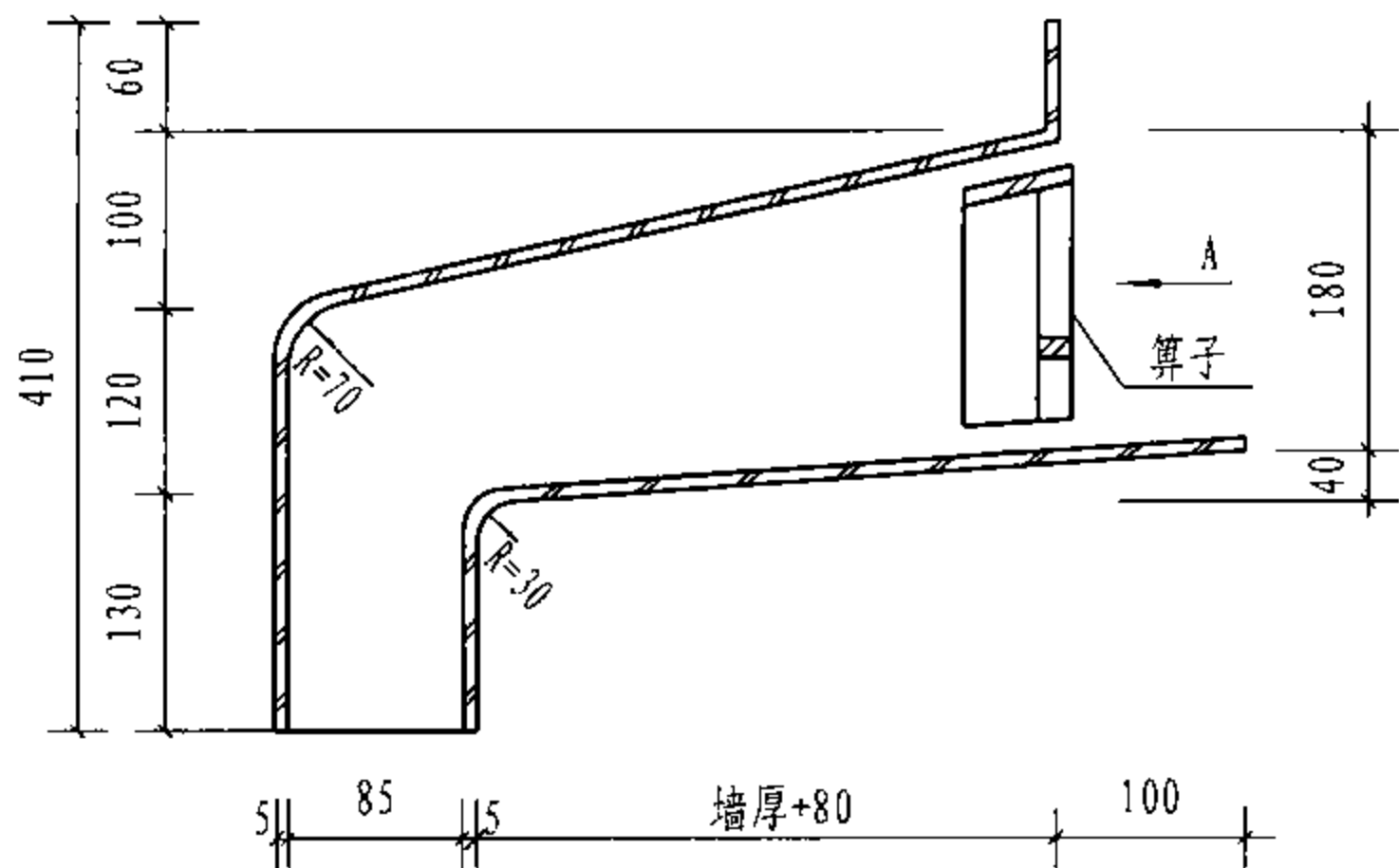
1. 本图根据众一盛时代新技术应用(北京)有限公司提供的技术参数编制。
2. 屋面及天沟做法根据屋面工程设计施工。
3. 钢制天沟集水槽内安装的方式在天沟有结构排水坡度(沟底倾斜)时采用。
4. 集水槽长度,在单斗安装时不小于其水槽宽度,在多斗安装时水槽加长并保障水斗间距500mm。
5. 表中水槽深度为有效深度。
6. 雨水斗在钢制天沟内安装时,其底盘应采用电焊或氩弧焊直接与天沟焊接连接,焊口应做防腐处理。
7. 集水槽支撑部件由具体工程设计确定。
8. 防水层做法参照第25页。
9. 为保证雨水斗的安装及排水效果,各相关尺寸应满足表中数值。

10. 虹吸式溢流斗用于屋面雨水溢流排水系统,溢流挡板由厂商统一供货,其高度由设计人根据屋面雨水排水系统的斗前水深等因素确定。

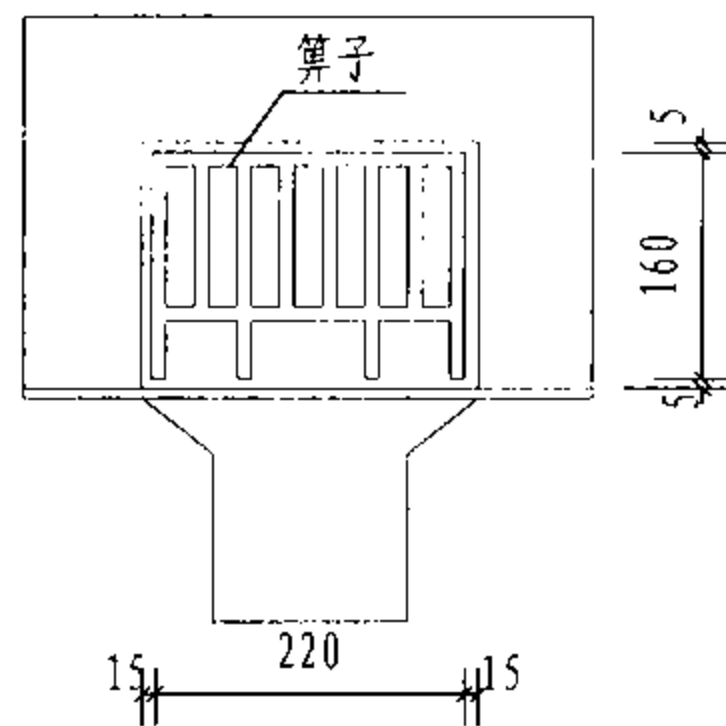
虹吸式雨水斗安装图(九)

图集号 09S302

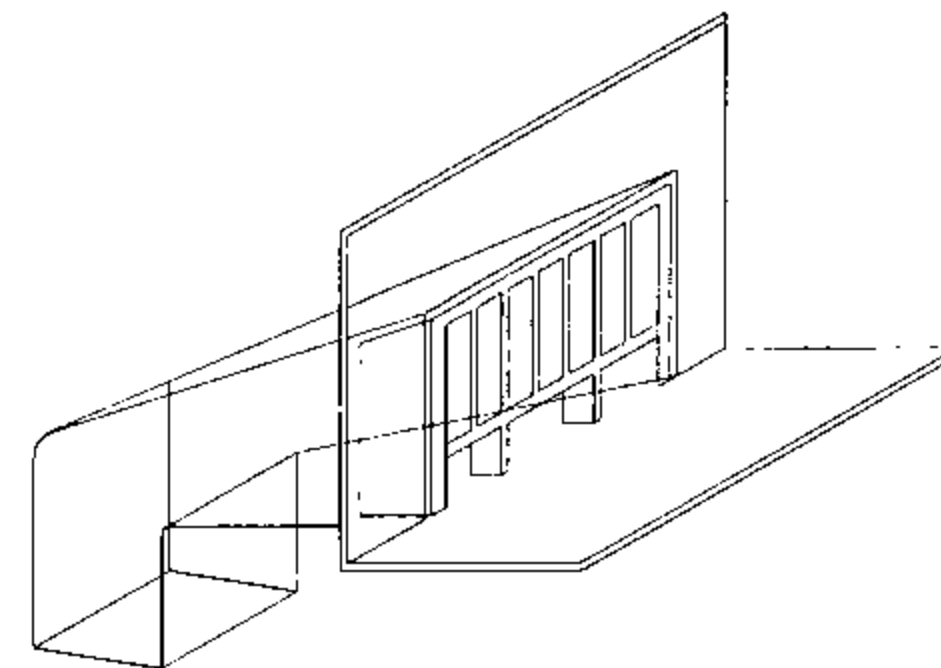
审核 孙瑛 孙瑛 校对 李力军 李力军 设计 王锋 王锋 页 33



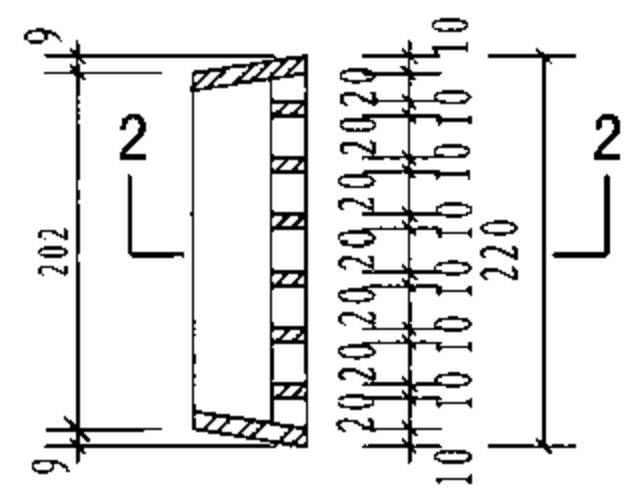
1-1剖面图



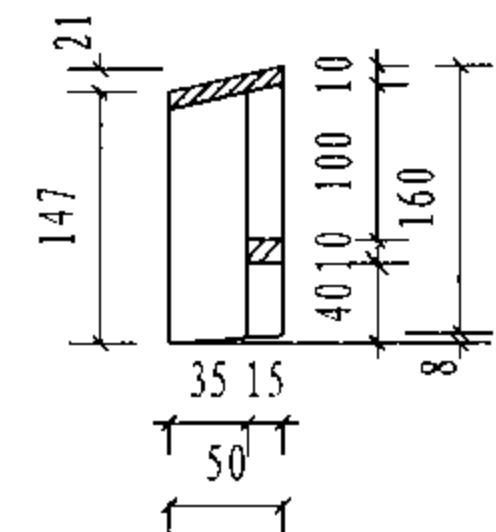
A向视图



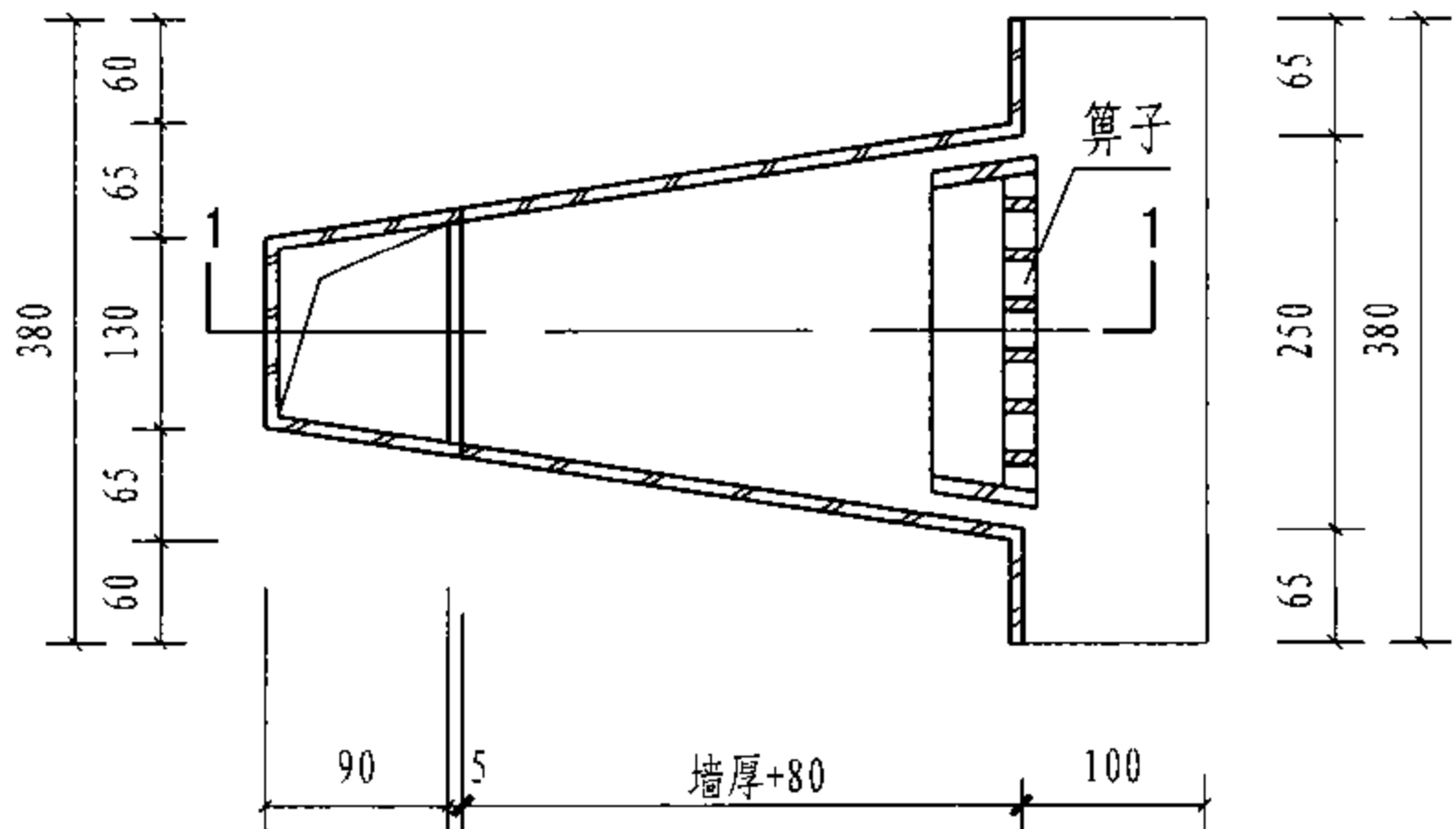
雨水斗透视图



斗子平面图



2-2剖面图

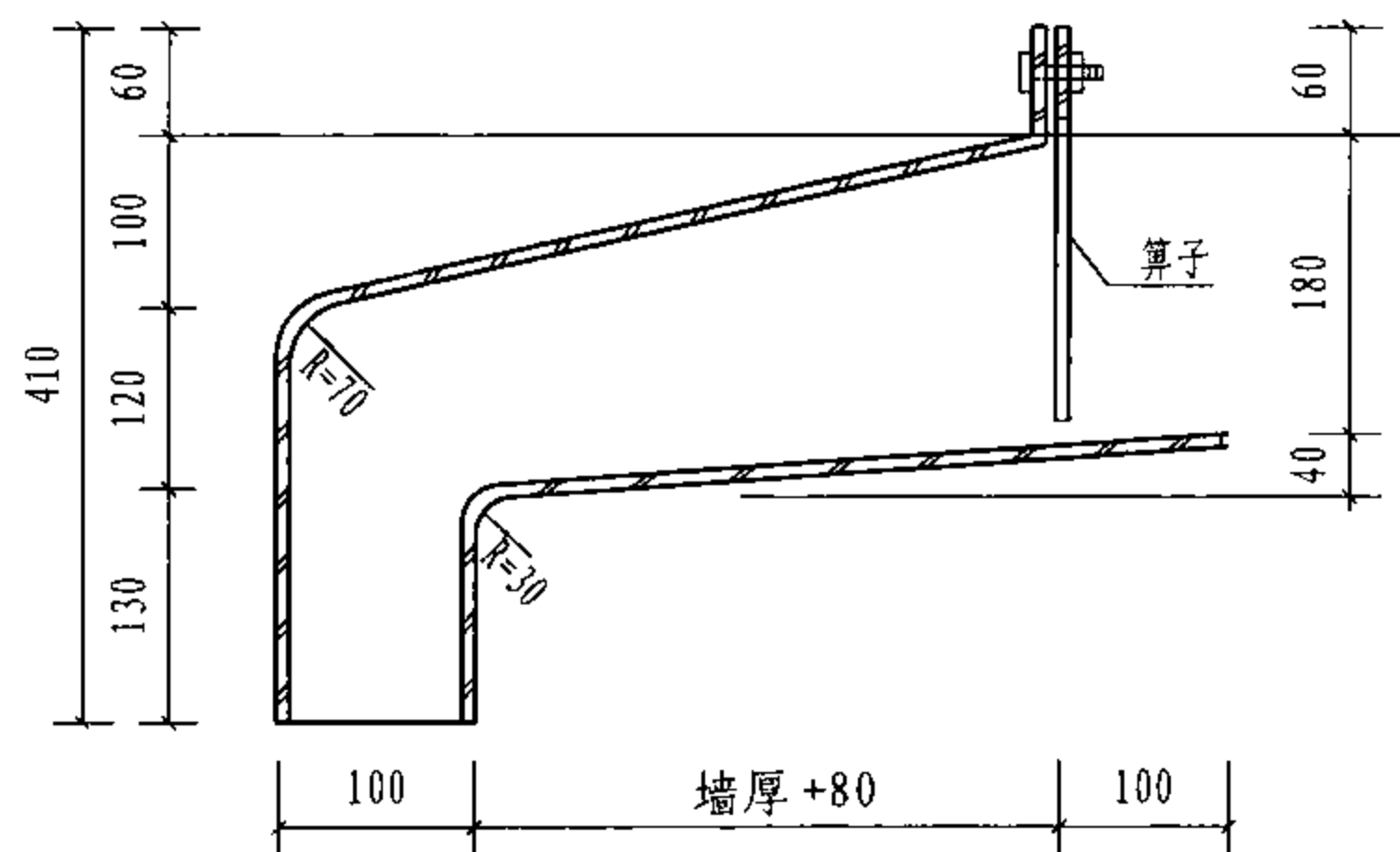


平面图

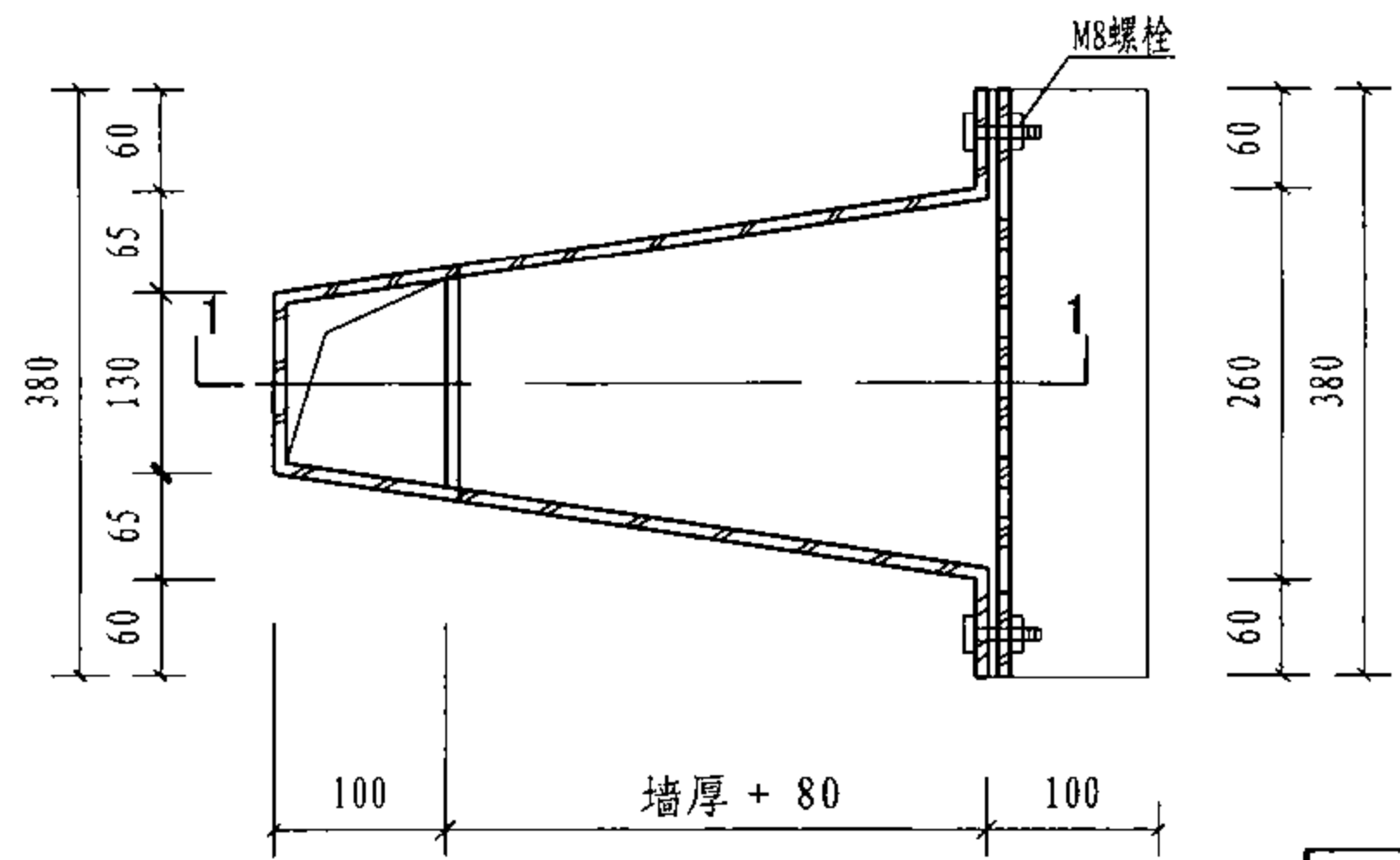
说明:

1. 雨水斗斗子均用灰口铸铁HT150制作, 要求外型尺寸准确, 表面平整。
2. 墙厚包括保温层及外墙皮。

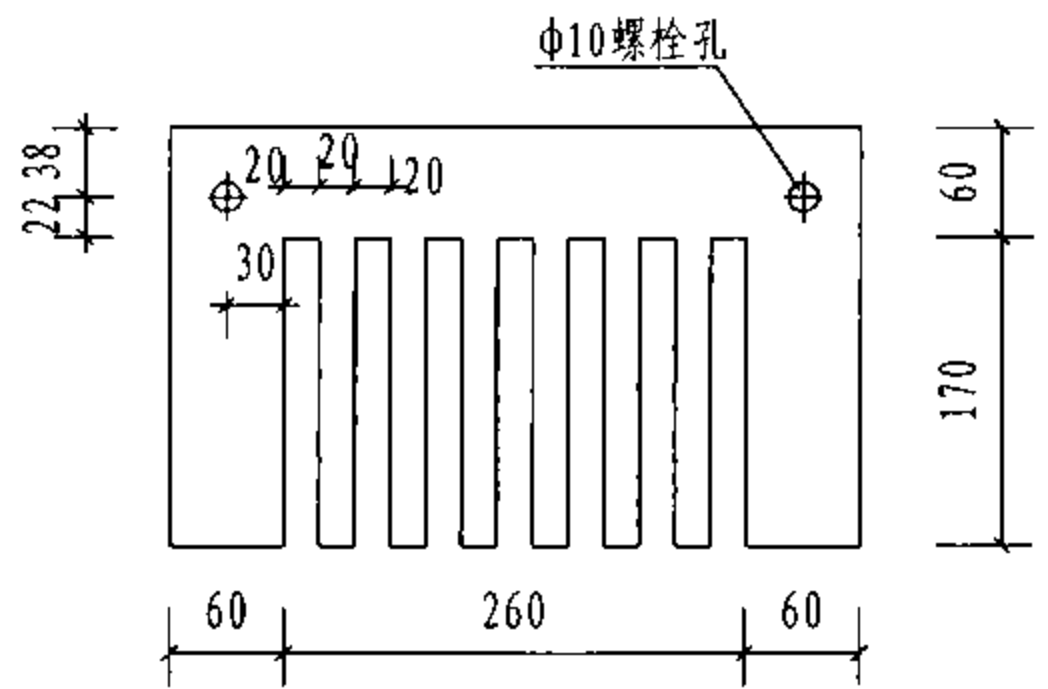
侧入式雨水斗制造图(铸铁)					图集号	09S302
审核	路志锋	路志锋	校对	史长伟	史长伟	设计
					李文	李文
					页	34



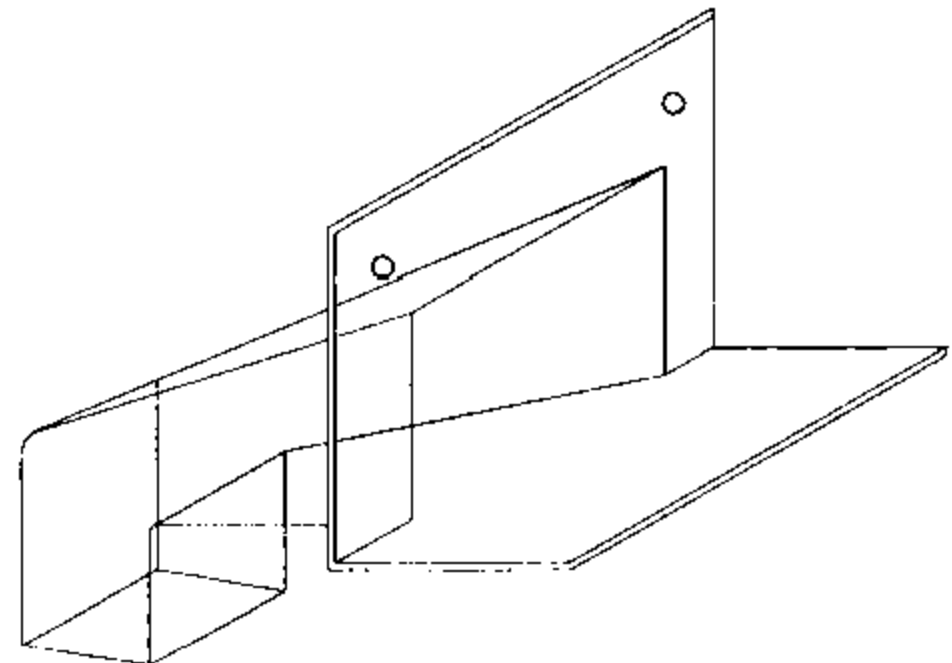
1-1剖面图



平面图



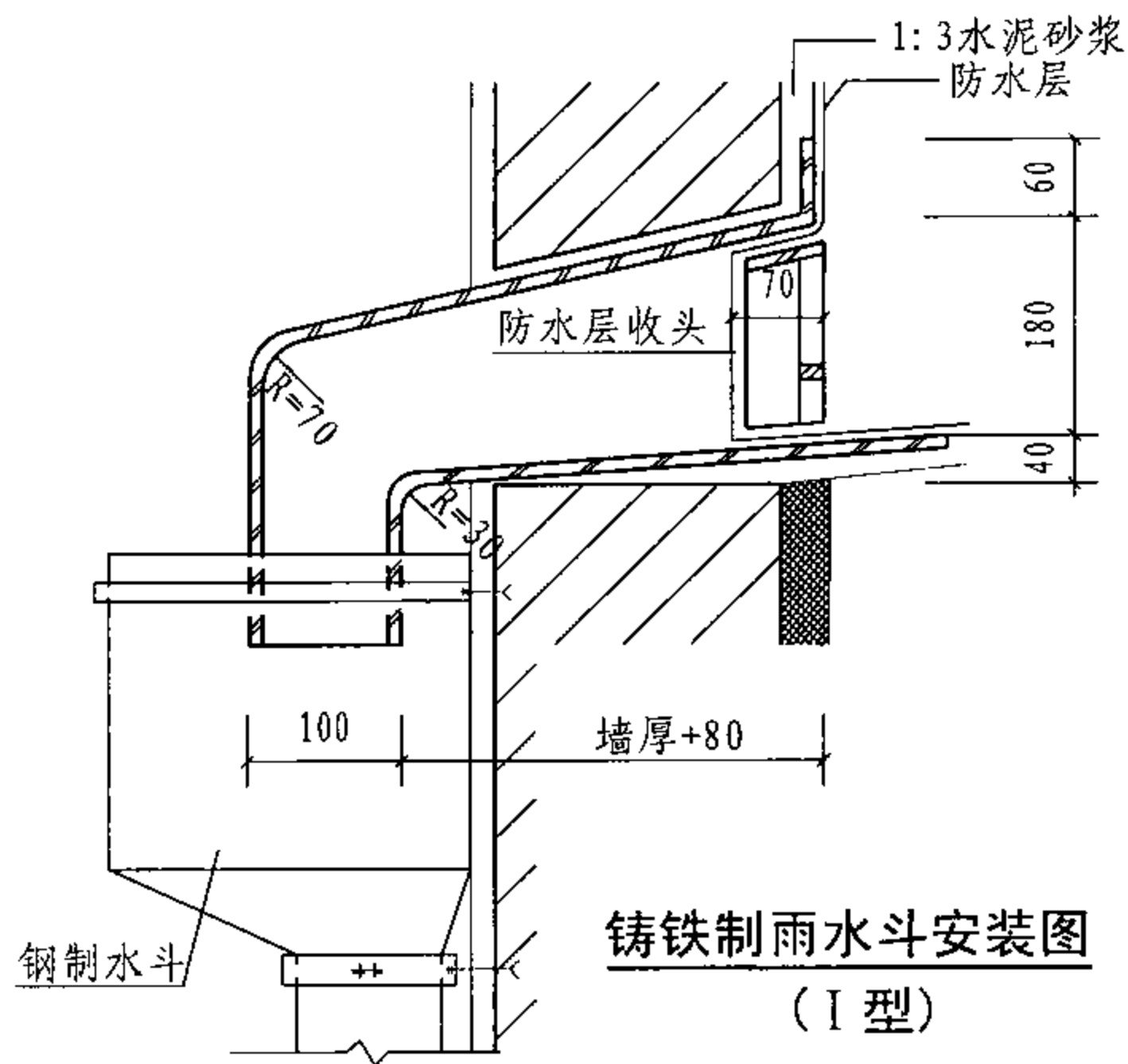
雨水算子立面图



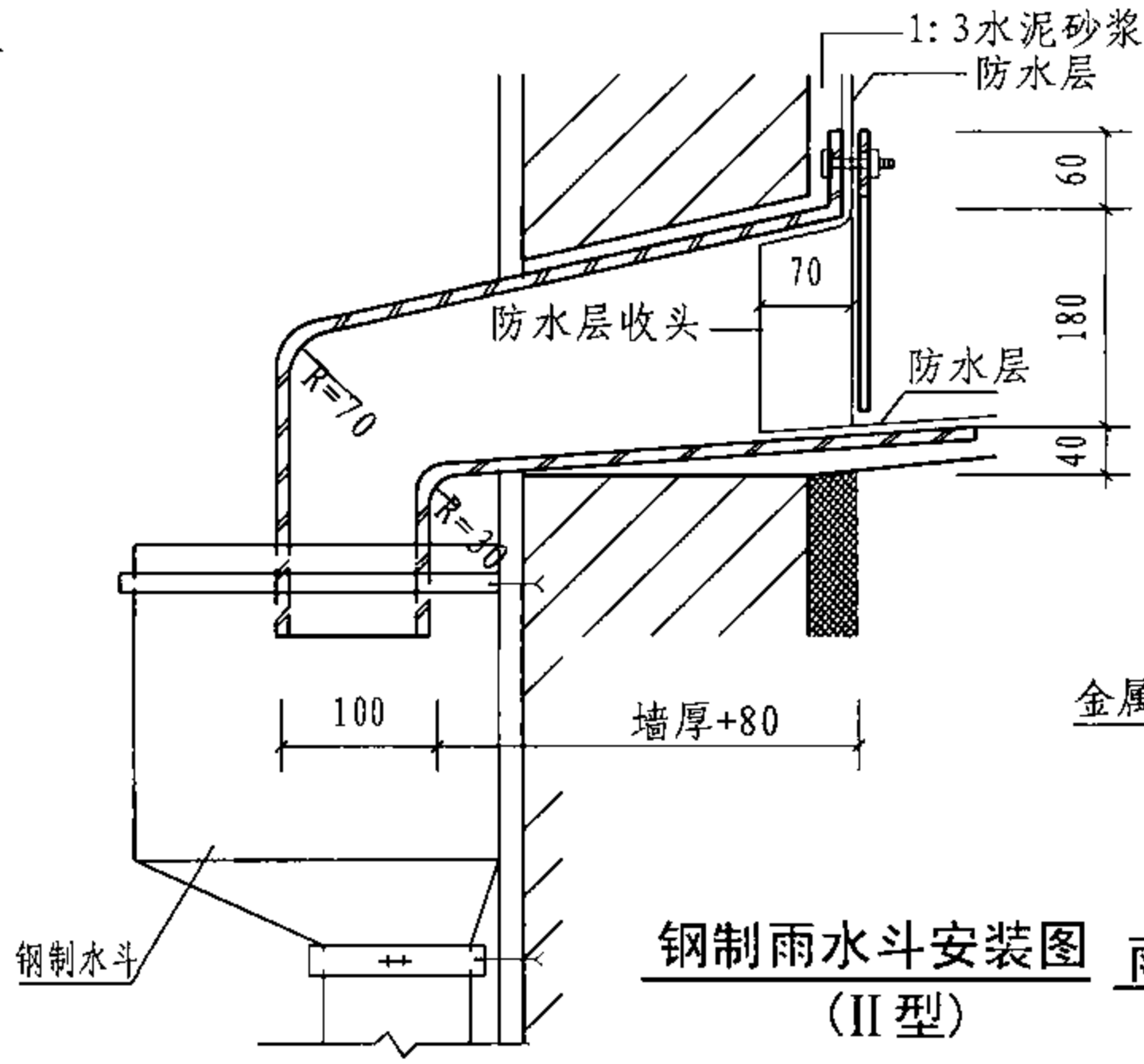
雨水斗透视图

- 说明:
1. 雨水斗采用3mm厚Q235-A钢板焊制, 雨水算子用5mm厚Q235-A钢板制作。
 2. 墙厚包括保温层及外墙皮。

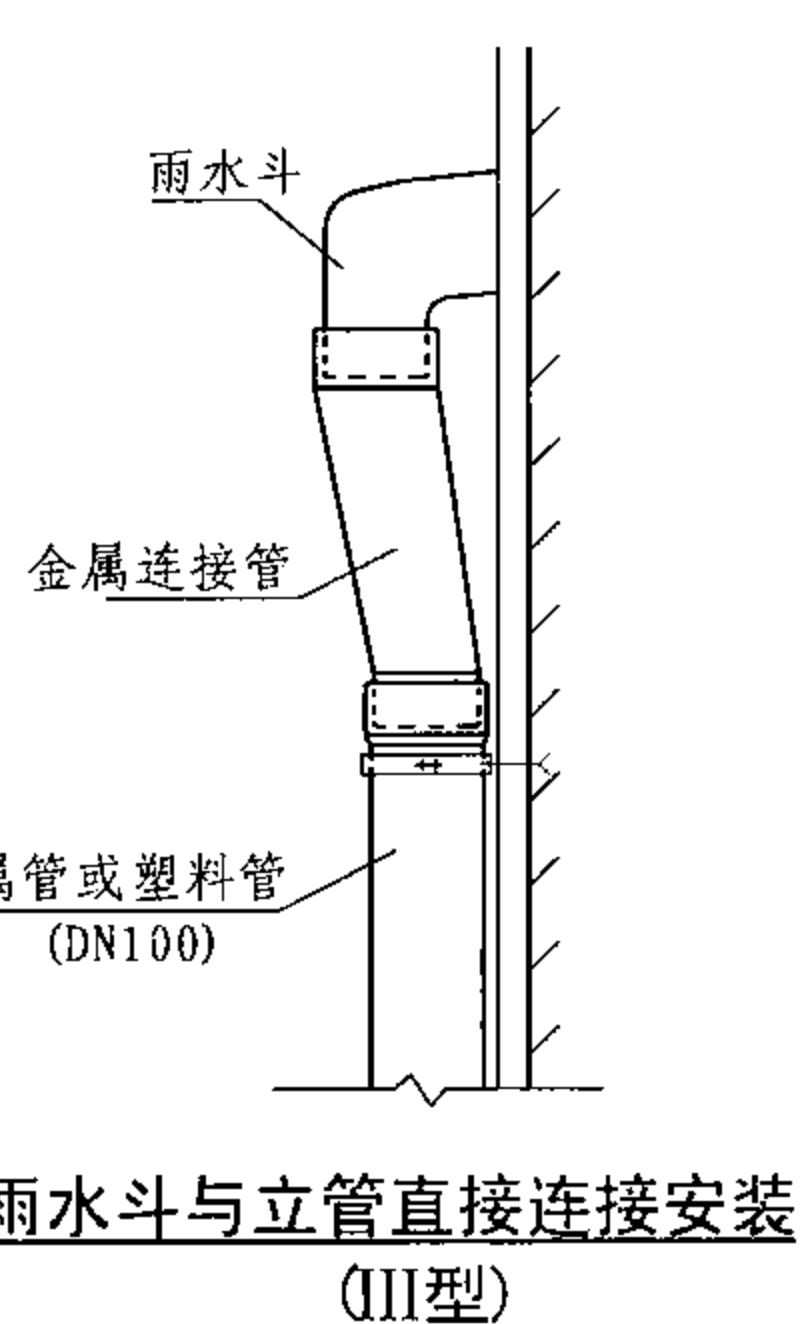
侧入式雨水斗制造图(钢制)						图集号	09S302
审核	路志锋	路志锋	校对	史长伟	史长伟	设计	李文 李文
						页	35



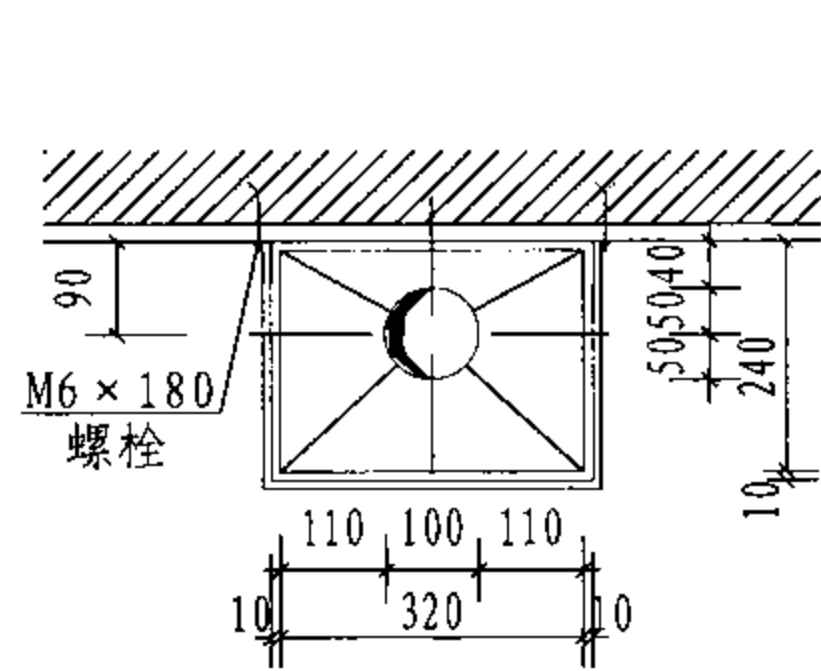
铸铁制雨水斗安装图
(I型)



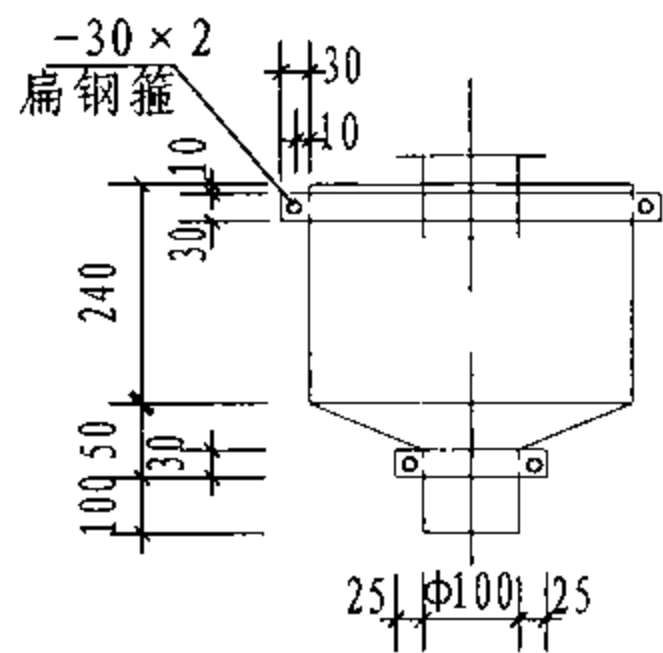
钢制雨水斗安装图
(II型)



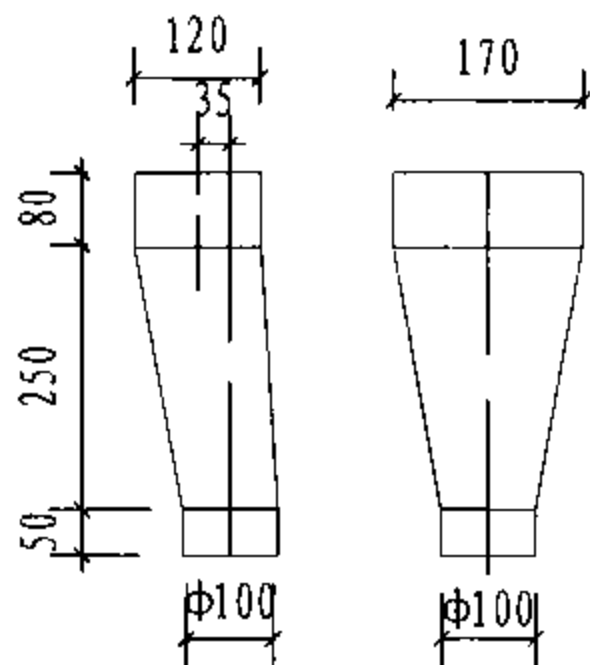
雨水斗与立管直接连接安装
(III型)



钢制水斗平面图



钢制水斗立面图

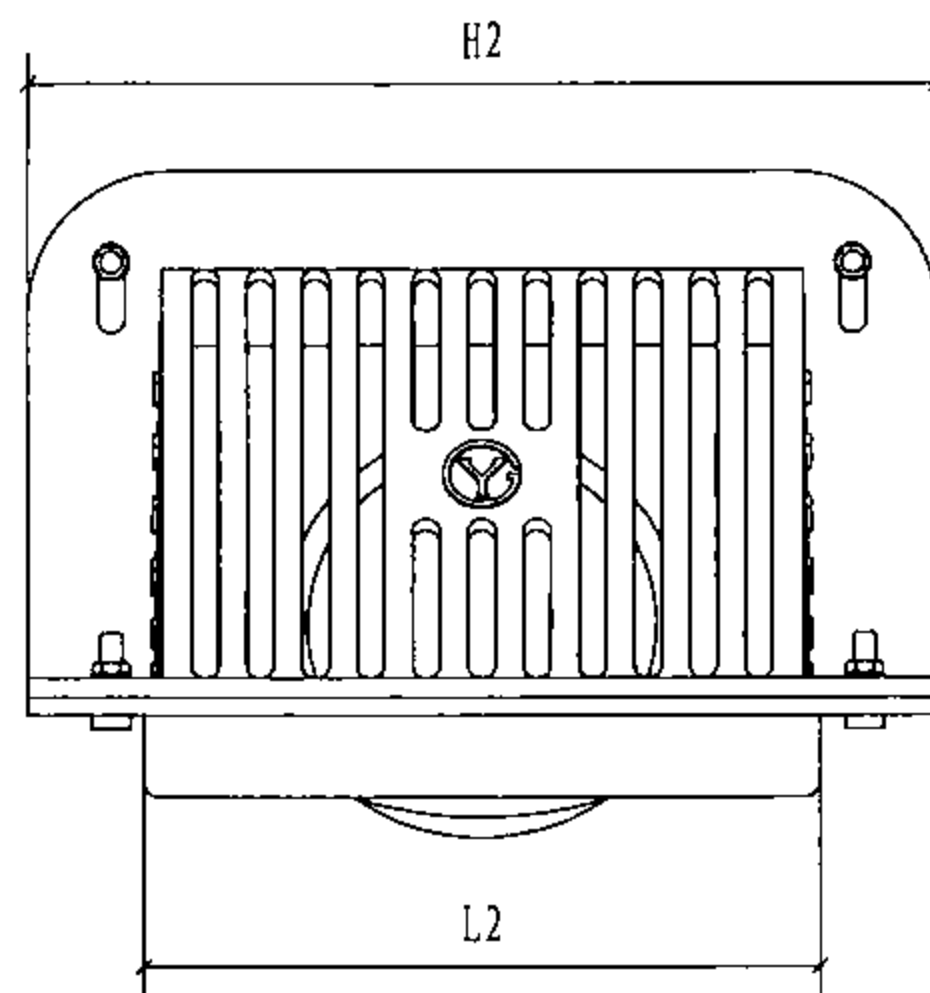
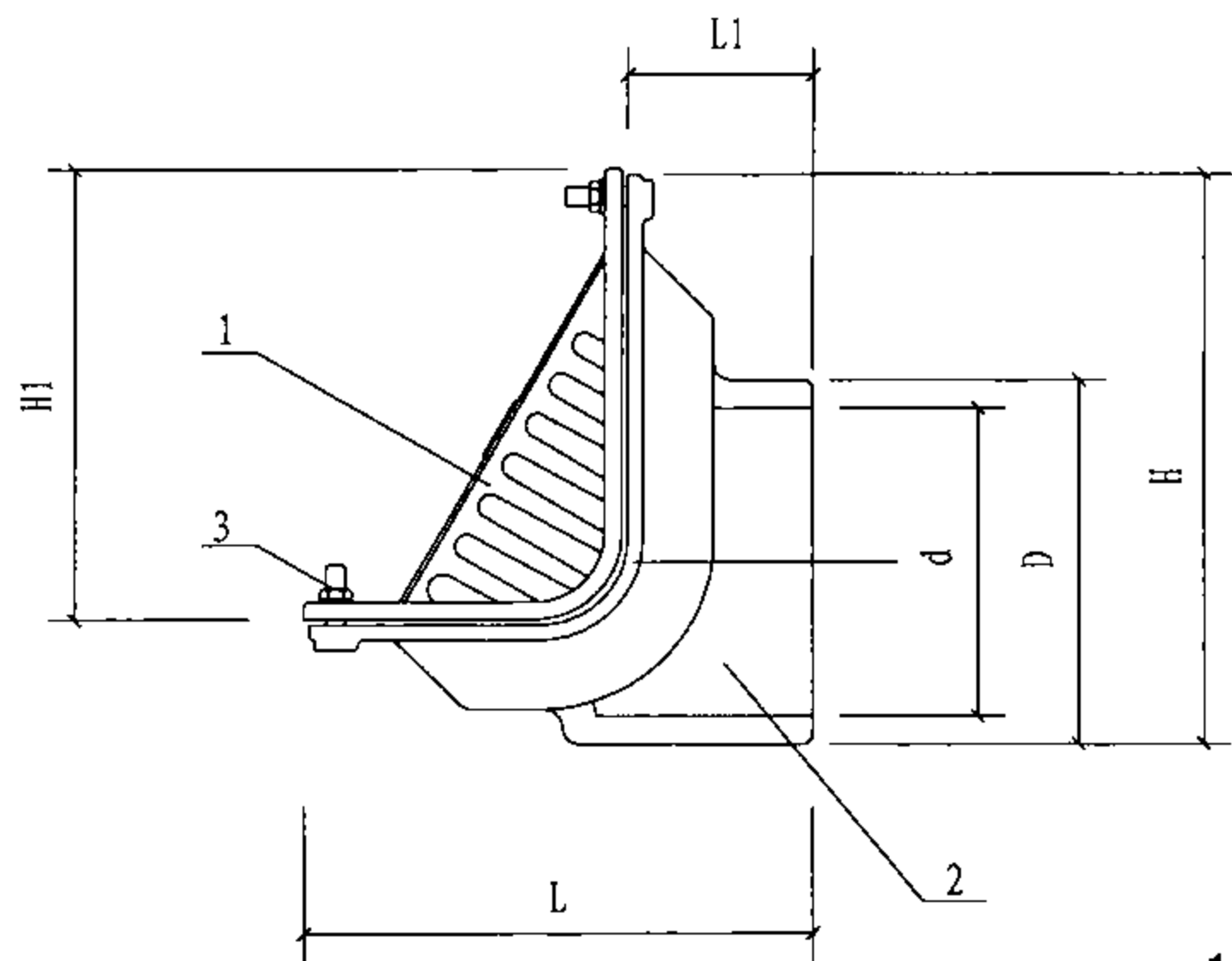


金属连接管制作图

说明:

1. 侧入式雨水斗仅用于建筑物女儿墙外排水。安装时将雨水斗本体砌筑在墙体内。
2. 安装铸铁算子前,先将防水卷材粘牢,再将算子压入。必须对口严密。
3. 当雨水立管为排水铸铁管或钢管时采用本图钢制水斗过渡,雨水立管为硬质聚氯乙烯塑料管时采用塑料管厂生产的配套塑料水斗过渡。
4. 钢制水斗及连接管采用3mm厚Q235-A钢板焊制。水斗制作完成后,先刷防锈漆两遍,再刷面漆两遍。面漆种类及颜色由工程设计定。
5. 侧入式雨水斗泄流量按重力流雨水斗立管流量确定。
6. 墙厚包括保温层及外墙皮。

侧入式雨水斗安装图							图集号	09S302
审核	路志锋	路志锋	校对	史长伟	史长伟	设计	李文	李文
							页	36



180° 侧入式成品雨水斗

侧入式雨水斗型号规格、设计参数、外形尺寸及重量表

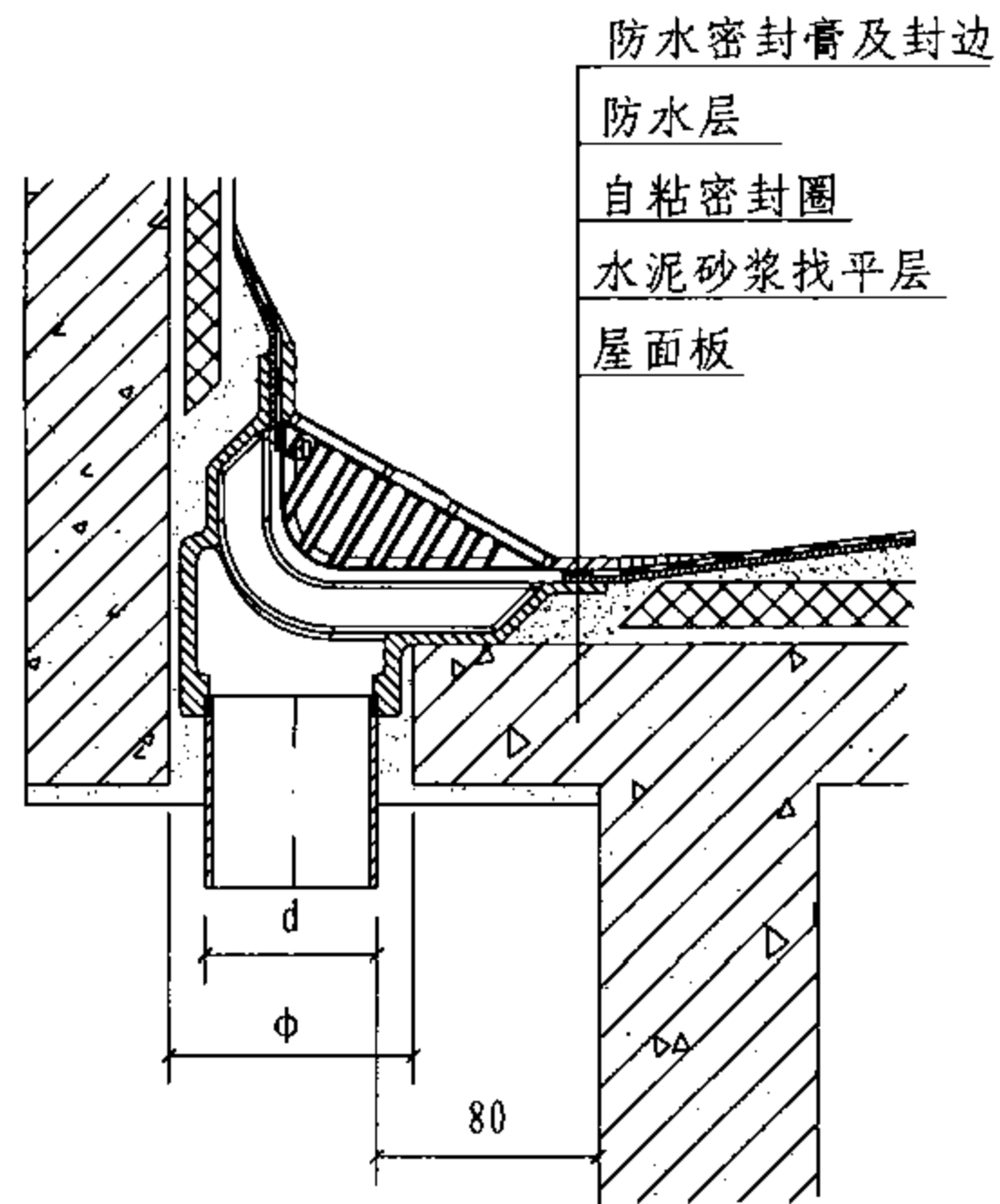
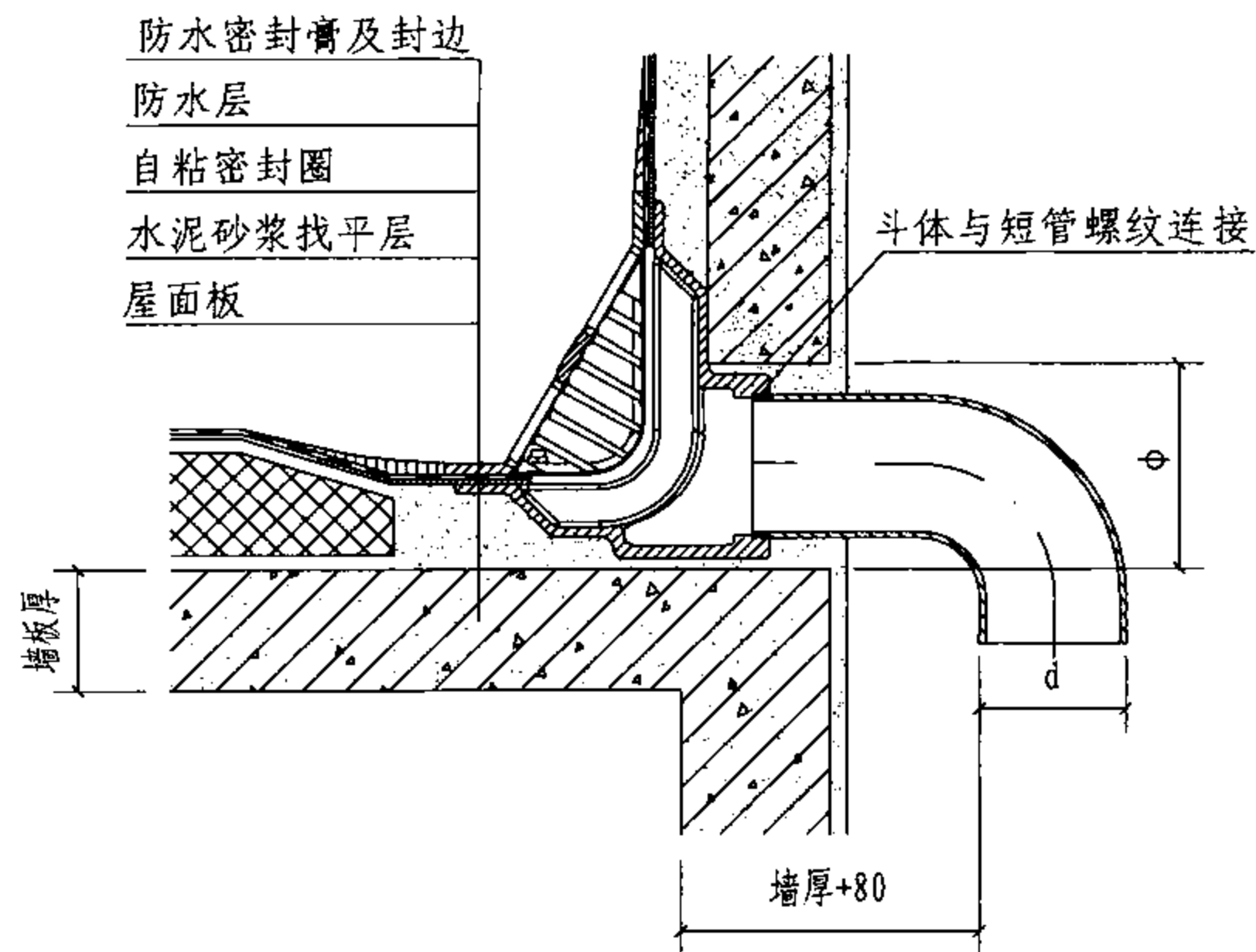
序号	型号	d	D	H	H1	H2	L	L1	L2	重量
		mm								
1	CP50-180	61	76	210.5	170	280	182	62	208	8.3
2	CP75-180	86	108	210.5	170	280	182	62	208	8.65
3	CP100-180	111	133	210.5	170	280	182	62	208	8.85

雨水斗构件名称、材料表

序号	部件名称	材 料	单位	数量
1	算子	HT150或铸铝	个	1
2	本体	HT150或铸铝	个	1
3	固定螺栓	不锈钢	个	4

说明: 本图根据徐水县兴华铸造有限公司提供的技术参数编制。

侧入式成品雨水斗装配图								图集号	09S302	
审核	路志锋	路志锋	校对	史长伟	史长伟	设计	李文	李文	页	37



安装尺寸表 (mm)

序号	型号	d	φ
1	CP-DN50	61	110
2	CP-DN75	86	130
3	CP-DN100	111	160

说明:

1. 本图根据徐水县兴华铸造有限公司提供的技术参数编制。
2. 雨水斗安装时,将防水卷材铺贴在雨水斗本体上,用固定螺栓把雨水斗算子压紧,并用防水密封膏做封边处理。
3. 采用非预埋安装时,雨水斗安装完后,雨水斗本体四周应用水泥砂浆或其他材料密实填充,并做屋面顶板找平。
4. 墙厚包括保温层及外墙皮。

180° 侧入式成品雨水斗安装图

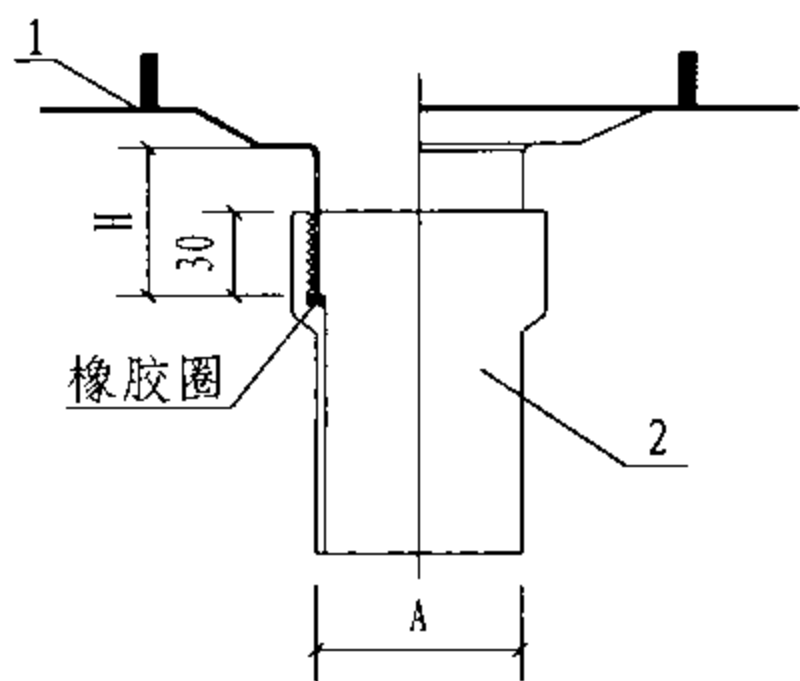
图集号

09S302

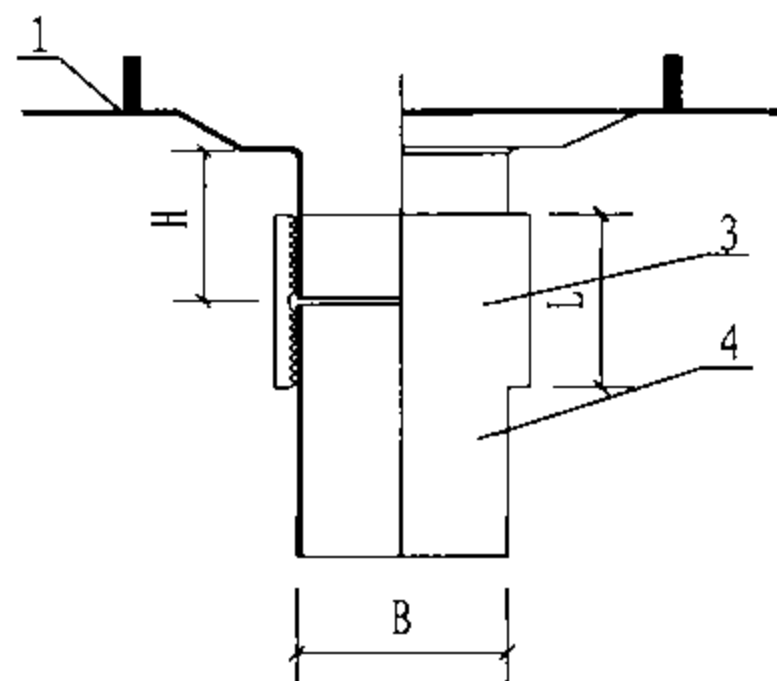
审核 路志锋 路志锋 校对 史长伟 史长伟 设计 李文 李文

页

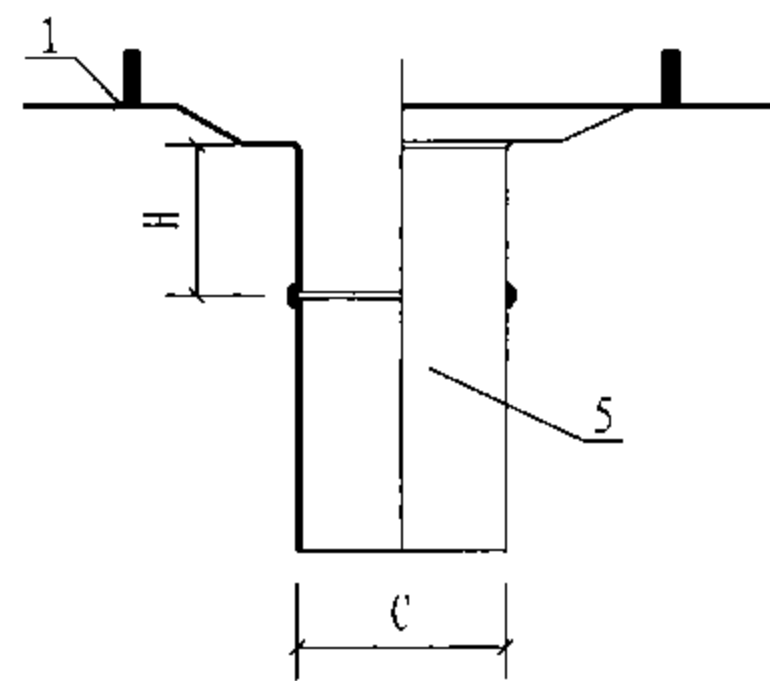
38



虹吸式雨水斗与HDPE管连接
(丝扣连接)



虹吸式雨水斗与镀锌钢管连接
(丝扣连接)



虹吸式雨水斗与不锈钢管连接
(氩弧焊接)

安装尺寸表 (mm)

序号	型号	A	B	C	H	L
1	ZR-50	56	DN50	57	65	60
2	ZR-80	90	DN80	89	75	70
3	ZR-100	110	DN100	108	100	85
4	ZR-50T	56	DN50	57	65	60
5	ZR-80T	90	DN80	89	75	70
6	ZR-100T	110	DN100	108	100	85

构件名称、材料表

编号	部件名称	材料	单位	数量	备注
1	雨水斗底盘	不锈钢	个	1	由厂家 配套供 应
2	HDPE连接件	HDPE	个	1	
3	镀锌钢管接头	钢制	个	1	
4	镀锌钢管	钢制	个	1	
5	不锈钢管	不锈钢	个	1	

说明: 本图根据众一盛时代新技术应用(北京)有限公司提供的技术参数编制。

虹吸式雨水斗与管道连接安装图

图集号

09S302

审核

孙瑛

孙瑛

校对

李力军

李力军

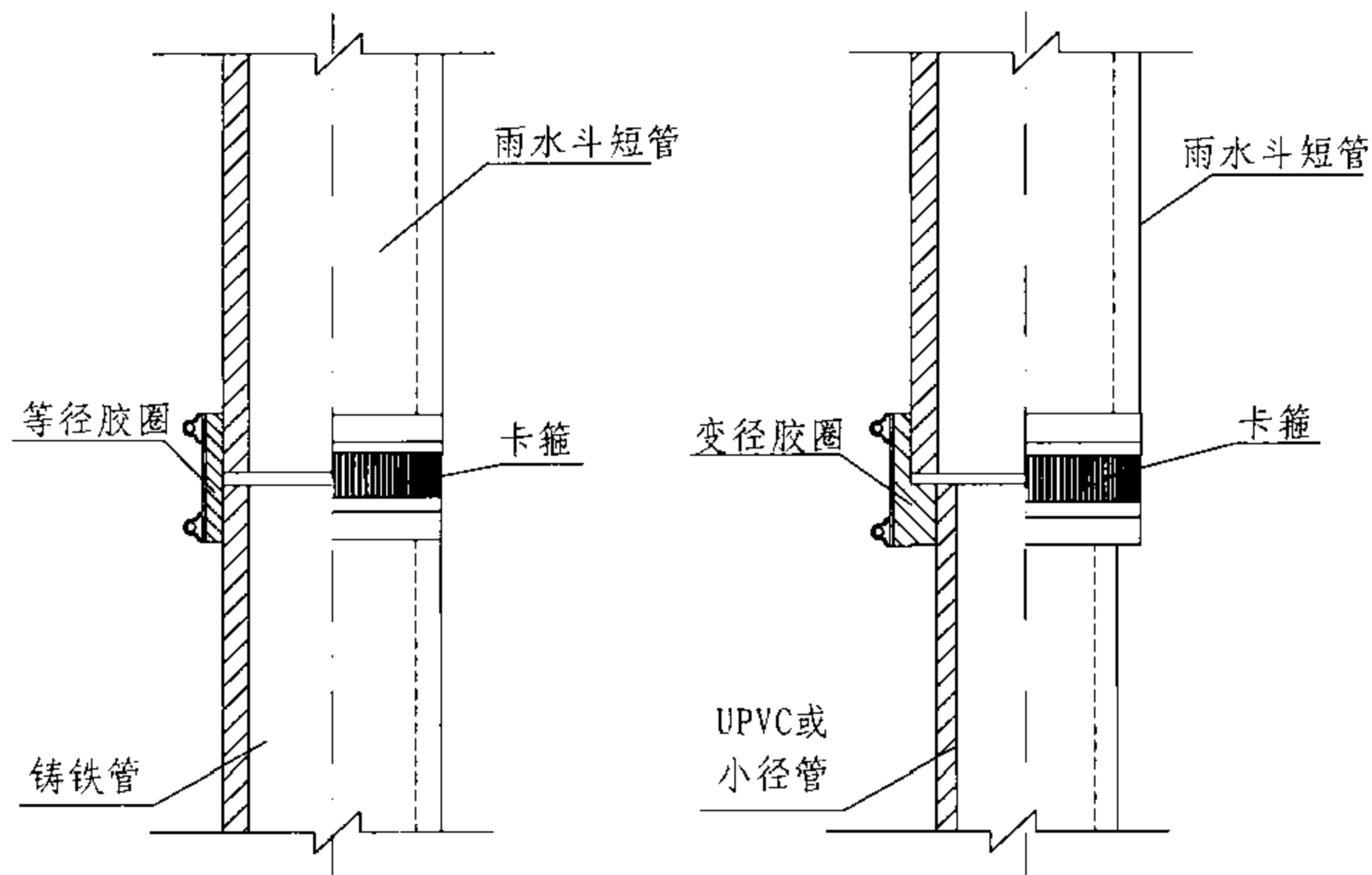
设计

王锋

王锋

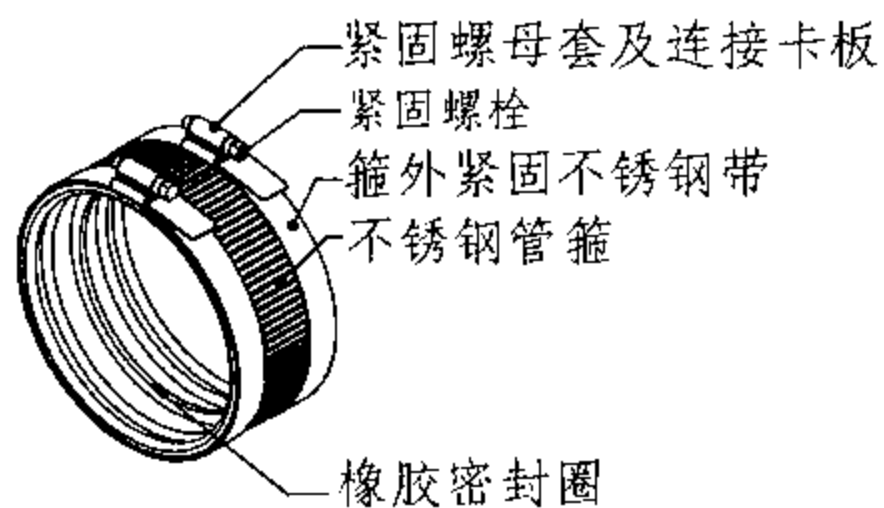
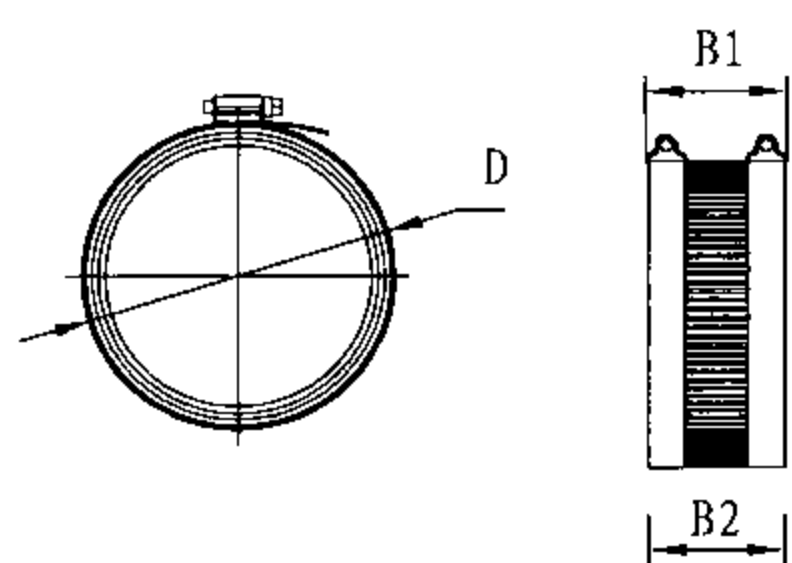
页

39



WP型不锈钢管箍

型号	公称口径 (mm)	尺寸 (mm)						紧固螺栓数量	箍带数量	备注
		D最大	D最小	B1	B2					
WP-50	50	68	53	60	54	2	2	-		
WP-75	75	94	79	60	54	2	2	-		
WP-100	100	121	106	60	54	2	2	-		
WP-125	125	146	131	84	76	4	4	-		
WP-150	150	171	156	84	76	4	4	-		
WP-200	200	222	207	108	100	4	4	-		
WP-250	250	276	251	108	100	4	4	-		
WP-300	300	335	305	148	140	6	6	-		
WP-50UPVC	50	50	68	53	60	54	2	2	采用异径胶圈与UPVC管异径连接	
WP-75UPVC	75	75	94	79	60	54	2	2	采用异径胶圈与UPVC管异径连接	
WP-75x50	75	50	94	79	60	54	2	2	铸铁管采用异径胶圈异径连接	
WP-100x75	100	75	121	106	60	54	2	2	铸铁管采用异径胶圈异径连接	
WP-125x100	125	100	146	131	84	76	4	4	铸铁管采用异径胶圈异径连接	
WP-150x125	150	125	171	156	84	76	4	4	铸铁管采用异径胶圈异径连接	



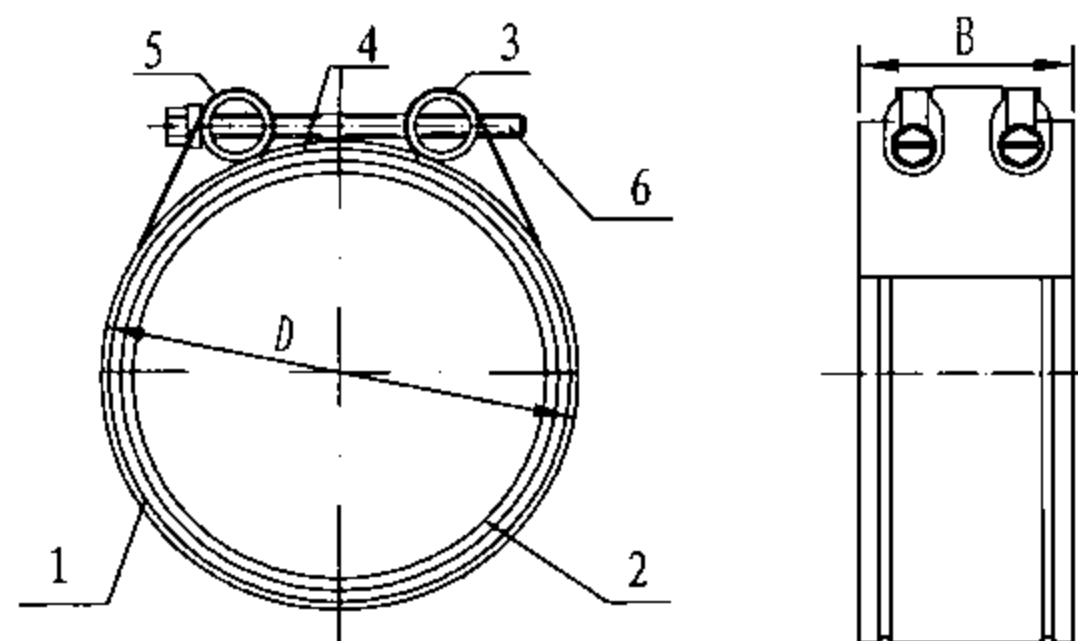
说明：本图根据徐水县兴华铸造有限公司提供的技术参数编制。

柔性接口不锈钢卡箍连接图

图集号 09S302

审核 路志锋 路志锋 校对 史长伟 史长伟 设计 李文 李文

页 40



WJ型不锈钢管箍

- 1—不锈钢箍圈
- 2—橡胶密封圈
- 3—不锈钢紧固丝母套管
- 4—不锈钢箍圈封口片
- 5—不锈钢紧固套管
- 6—不锈钢螺栓

WJE型不锈钢管箍

- 1—不锈钢箍圈
- 2—橡胶密封圈
- 3—镀锌碳钢紧固丝母套管
- 4—不锈钢箍圈封口片
- 5—镀锌碳钢紧固套管
- 6—镀锌碳钢螺栓

WJ型、WJE型不锈钢管箍

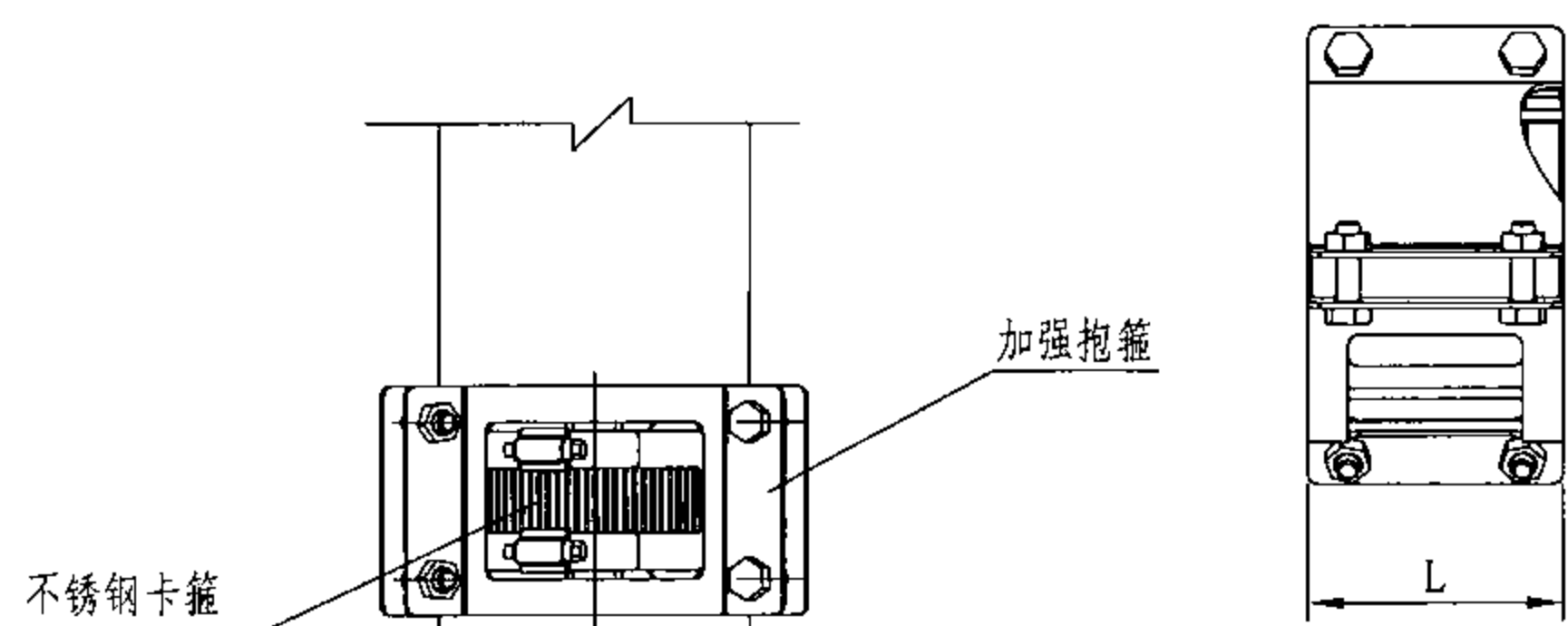
类型		公称口径 (mm)	尺寸 (mm)					备注
WJ型	WJE型		D最大	D最小	B	紧固螺栓数量		
WJ-50	WJE-50	50	68	58	54	1	-	
WJ-75	WJE-75	75	94	83	54	1	-	
WJ-100	WJE-100	100	121	111	54	2	-	
WJ-125	WJE-125	125	146	136	76	2	-	
WJ-150	WJE-150	150	171	161	76	2	-	
WJ-200	WJE-200	200	222	210	100	2	-	
WJ-250	WJE-250	250	278	266	100	2	-	
WJ-300	WJE-300	300	335	324	140	3	-	
WJ-50UPVC	WJE-50UPVC	50	50	68	58	1	采用异径胶圈与UPVC管异径连接	
WJ-75UPVC	WJE-75UPVC	75	75	94	83	1	采用异径胶圈与UPVC管异径连接	
WJ-75x50	WJE-75x50	75	50	94	83	1	铸铁管采用异径胶圈异径连接	
WJ-100x75	WJE-100x75	100	75	121	111	2	铸铁管采用异径胶圈异径连接	
WJ-125x100	WJE-125x100	125	100	146	136	2	铸铁管采用异径胶圈异径连接	
WJ-150x125	WJE-150x125	150	125	171	161	2	铸铁管采用异径胶圈异径连接	

说明：本图根据徐水县兴华铸造有限公司提供的技术参数编制。

加强型不锈钢卡箍

图集号 09S302

审核 路志锋 路志锋 校对 史长伟 史长伟 设计 李文 李文 页 41

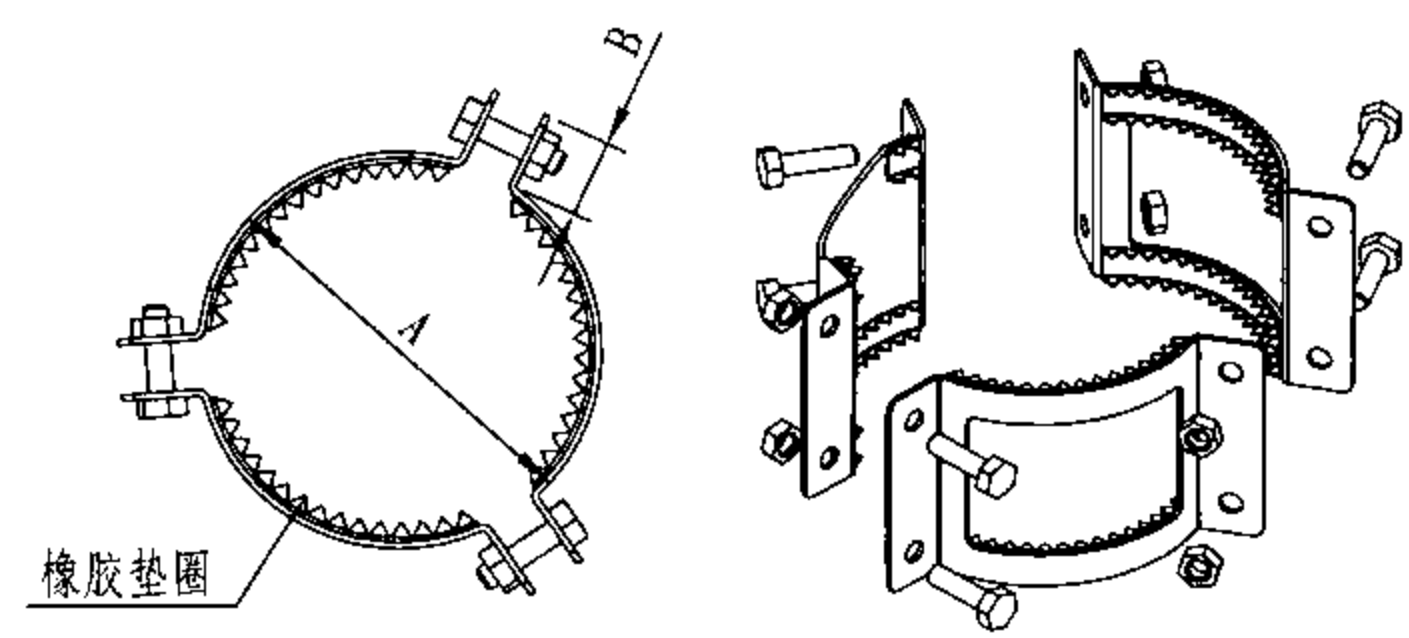


不锈钢卡箍

加强抱箍

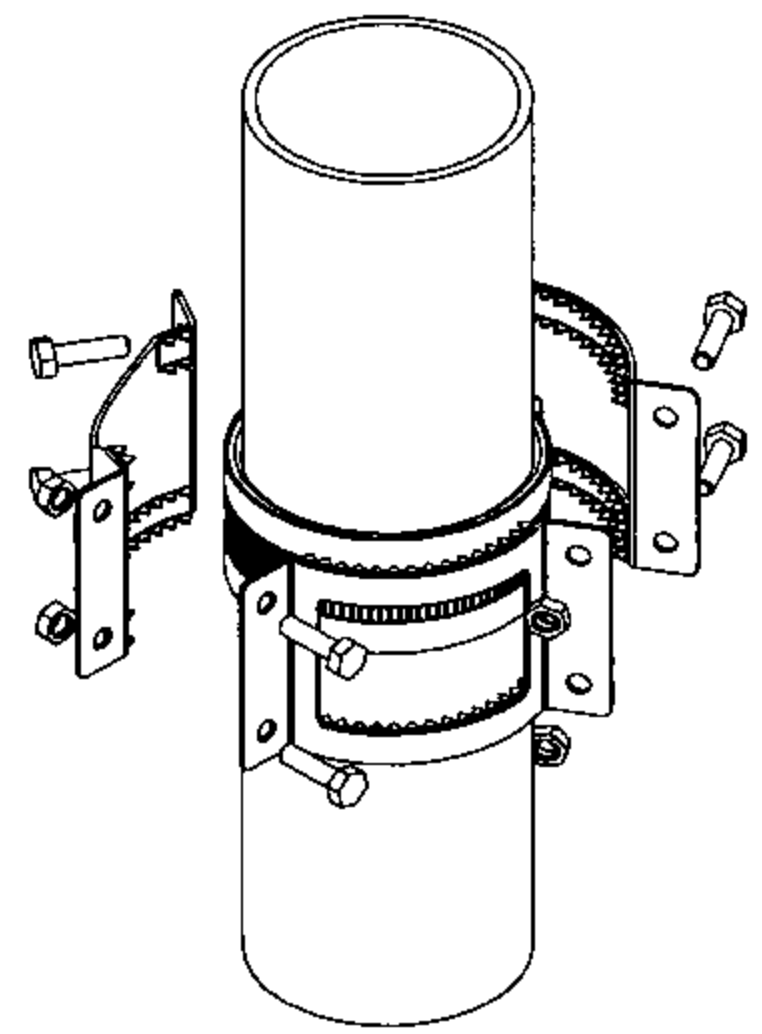
铸铁短管

加强型抱箍安装图



橡胶垫圈

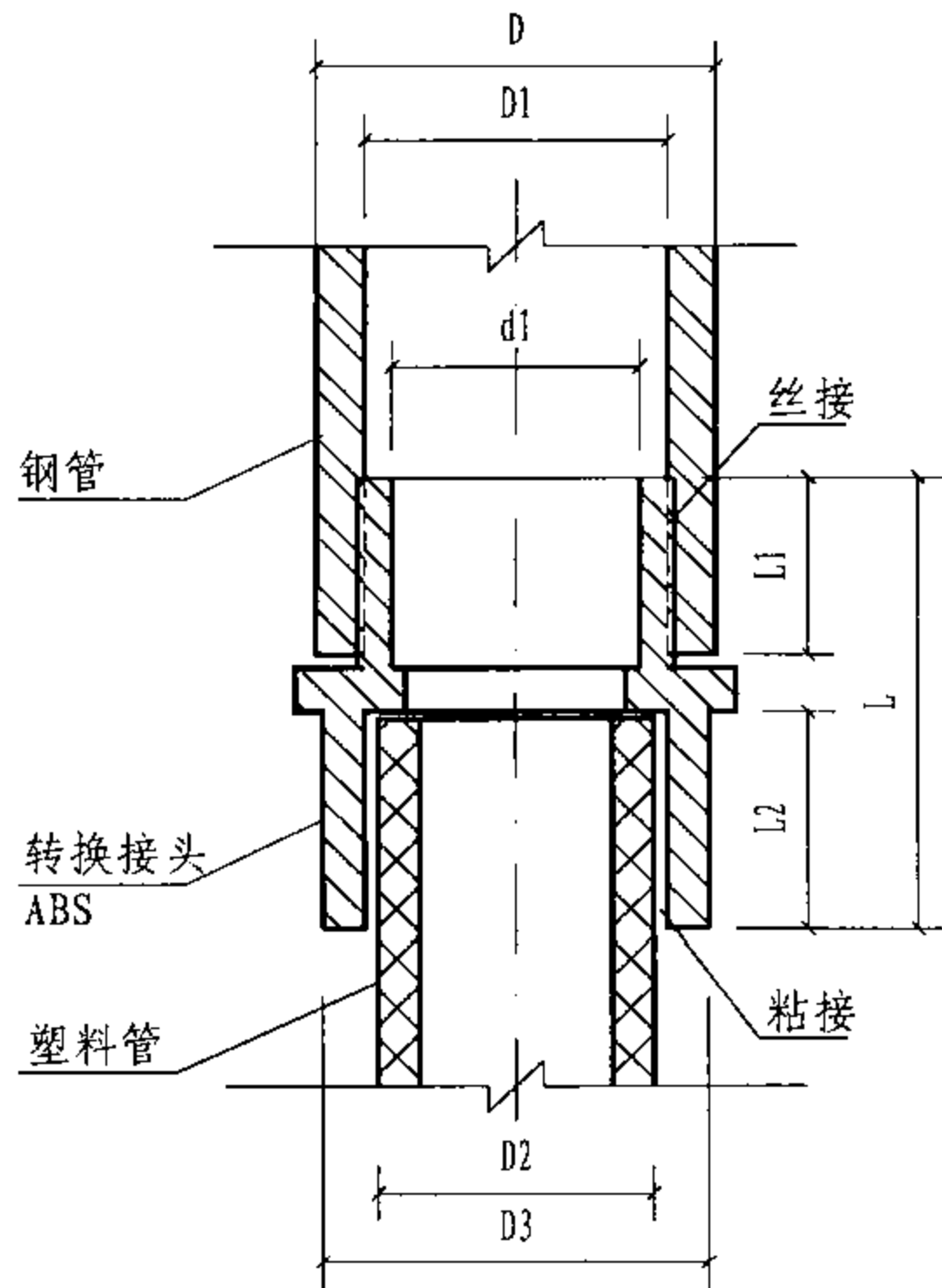
加强抱箍分解图



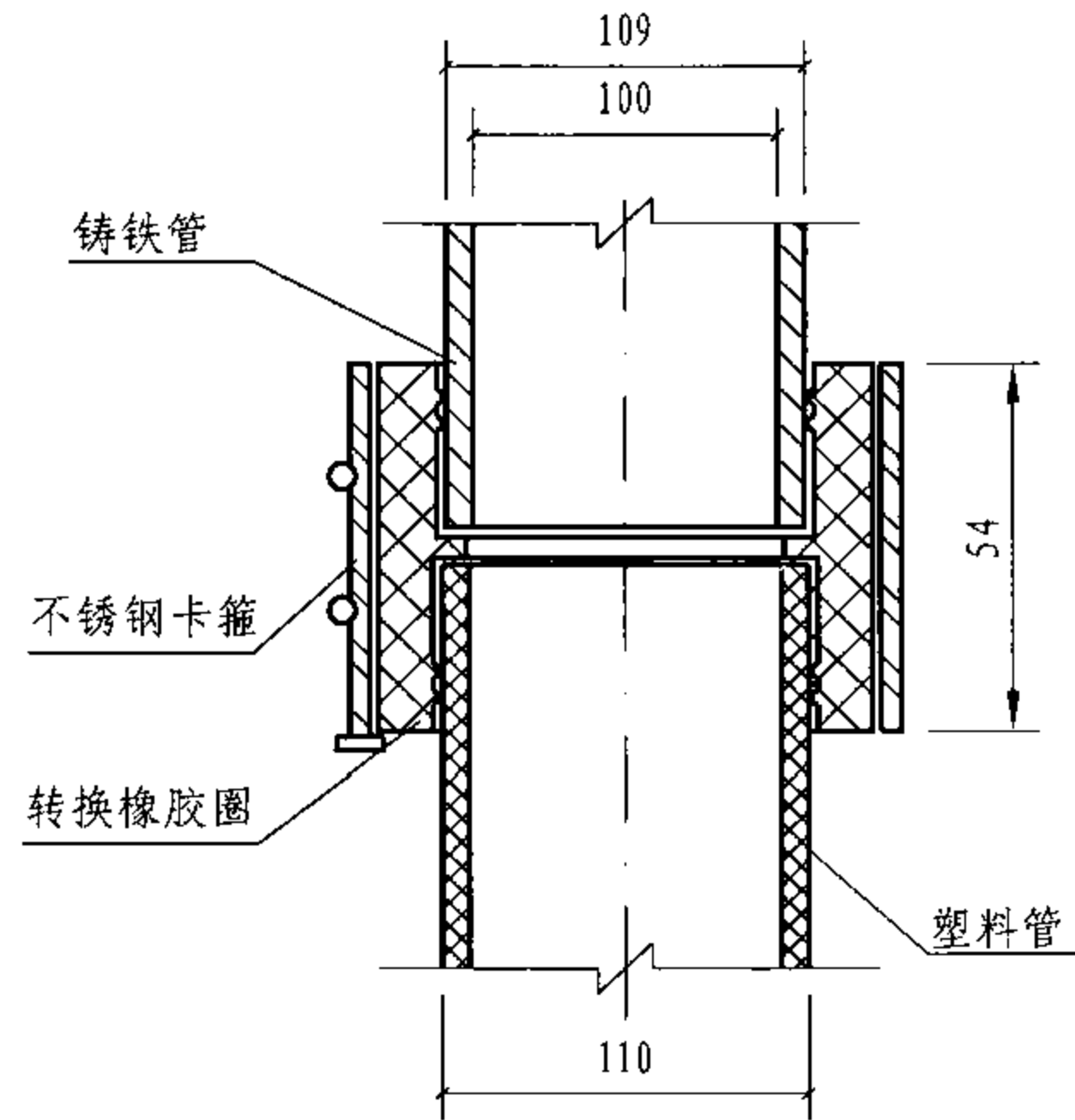
碳钢镀锌加强抱箍

公称口径 (mm)	A (mm)	B (mm)	L (mm)	组合
50	74	25	84	两组合
75	99	25	84	三组合
100	124	25	84	三组合
125	149	25	108	三组合
150	174	25	108	三组合
200	224	25	141	四组合
250	294	25	141	四组合

说明: 本图根据徐水县兴华铸造有限公司提供的技术参数编制。



钢管与塑料管连接图



铸铁管与塑料管卡箍连接图

雨水斗塑料接头尺寸表 (mm)

DN	D	D1	D2	D3	d1	L1	L2	L	h
80	88.5	80.5	76	86	70	25	40	83	18
100	114	106	111	121	95	28	48	98	22

钢管、铸铁管与塑料管连接图

图集号

09S302

审核

路志锋

路志锋

校对

史长伟

史长伟

设计

王晖

王晖

页

43

主编单位、参编单位、联系人及电话

主编单位	机械工业第一设计研究院	李文	0552- 4953058
	中国航空工业规划设计研究院	王锋	010 - 62038442
参编单位	北京泰宁科创科技有限公司	余雪松	010 - 67827615
	众一盛时代新技术应用(北京)有限公司	马勇	010 - 82328275
	徐水县兴华铸造有限公司	吴克健	0532- 88937652
	南京慧通工程技术有限公司	吴崇民	025 - 86872207

组织编制单位、联系人及电话

中国建筑标准设计研究院	郭金鹏	010 - 68799100 (国标图热线电话) 010 - 68318822 (发行电话)
-------------	-----	---

医疗卫生设备安装

批准部门 中华人民共和国住房和城乡建设部 批准文号 建质[2009]56号

主编单位 上海建筑设计研究院有限公司 统一编号 GJBT-1100

实行日期 二〇〇九年六月一日 图集号 09S303

主编单位负责人

张建国

主编单位技术负责人

王山

技术审定人

徐凤

设计负责人

钱锋

目 录

目录.....1

总说明.....4

普通洗池

冷水感应式水嘴陶瓷洗池安装图.....7

冷热水感应式水嘴陶瓷洗池安装图.....8

冷热水感应式水嘴陶瓷洗池（铸铁排水管）安装图.....9

冷水液压脚踏式水嘴陶瓷洗池安装图.....10

冷热水液压脚踏式水嘴陶瓷洗池安装图.....11

普通洗池安装图（一）.....12

普通洗池安装图（二）.....13

冷水感应式水嘴玻璃板洗手池安装图.....14

冷热水感应式水嘴玻璃板洗手池安装图.....15

冷水液压脚踏式水嘴玻璃板洗手池安装图.....16

拖布池安装图.....17

冷水感应式水嘴成品洗手池安装图.....18

冷水液压脚踏式水嘴成品洗手池安装图.....19

冷热水感应式水嘴成品洗手池安装图.....20

冷热水液压脚踏式水嘴成品洗手池安装图.....21

专用洗池

单个液压脚踏式水嘴儿科洗手池安装图.....22

多个液压脚踏式水嘴儿科洗手池安装图.....23

单个感应式水嘴儿科洗手池安装图.....24

目 录

图集号

09S303

审核 鲁宏深 曹彦博 校对 朱建荣 钱锋 设计 钱锋 钱锋

页

1

多个感应式水嘴儿科洗手池安装图	25
液压脚踏阀开关儿科洗手池安装图	26
液压脚踏阀开关儿科洗手池材料表	27
电加热器供水洗婴池平面、剖面安装图	28
电加热器供水洗婴池剖面安装图	29
感应式水嘴洗婴池安装图(一)	30
感应式水嘴洗婴池安装图(二)	31
温水箱安装图	32
温水箱详图	33
洗片池平面、剖面安装图	34
洗片池材料表	35
隔断水箱详图	36
生化清洗池安装图	37
普通试管清洗池安装图	38
试管清洗器详图	39
化验室试管池安装图	40
化验池安装图	41
带冲洗管倒便池安装图	42
不带冲洗管倒便池安装图	43
倒便池、消毒池组合安装图(一)	44
倒便池、消毒池组合安装图(二)	45
内窥镜冲洗池安装图	46

医用成品不锈钢石膏池安装图	47
石膏池安装图	48
人体解剖台安装图	49
动物解剖台安装图	50
感应式水嘴医用清洗池平面、剖面安装图	51
感应式水嘴医用清洗池剖面安装图	52
液压脚踏式水嘴医用清洗池平面、剖面安装图	53
液压脚踏式水嘴医用清洗池剖面安装图	54
单盆双个感应式水嘴医用清洗池平面、剖面安装图	55
单盆双个感应式水嘴医用清洗池剖面安装图	56
单盆双个液压脚踏式水嘴医用清洗池平面、剖面安装图	57
单盆双个液压脚踏式水嘴医用清洗池剖面安装图	58
双盆双个感应式水嘴医用清洗池平面、剖面安装图	59
双盆双个感应式水嘴医用清洗池剖面安装图	60
双盆双个液压脚踏式水嘴医用清洗池平面、剖面安装图	61
双盆双个液压脚踏式水嘴医用清洗池剖面安装图	62
感应式水嘴医用整体刷手池安装图	63
液压脚踏阀开关医用整体刷手池安装图	64
医用水洗台安装图	65
中心供应洗涤消毒池安装图	66
婴儿游泳池安装图	67

目 录							图集号	09S303
审核	鲁宏深	李君印	校对	朱建荣	设计	钱锋	页	2

专业冲洗设备

紧急冲淋洗眼器安装图·····	68
化学冲淋间平面安装图·····	69
化学冲淋间1-1、2-2剖面安装图·····	70
化学冲淋间3-3、4-4剖面安装图·····	71

无性别卫生间、淋浴间

无性别卫生间布置示意图·····	72
无性别卫浴间布置示意图(一)·····	73
无性别卫浴间布置示意图(二)·····	74
无障碍淋浴间布置示意图·····	75
带扶手单柄水嘴助浴浴盆安装图·····	76

带扶手单柄水嘴普通浴盆安装图·····	77
带扶手感应式水嘴壁挂式洗脸盆安装图·····	78
带扶手单柄水嘴淋浴器安装图·····	79
带扶手壁挂式坐便器安装图·····	80
带扶手坐箱式坐便器安装图·····	81
带扶手感应式冲洗阀壁挂式小便器安装图·····	82
带扶手儿童洗脸盆安装图·····	83
带扶手儿童坐便器安装图·····	84
温水冲洗便器安装图·····	85
坐箱式坐便器(铸铁排水管)安装图·····	86
感应式冲洗阀壁挂式小便器(铸铁排水管)安装图·····	87

目 录							图集号	09S303
审核	鲁宏深	主编	校对	朱建荣	设计	钱锋	页	3

总 说 明

1 编制依据

根据中华人民共和国建设部建质函[2007]128号文件“关于印发《2007年国家建筑标准设计编制工作计划》的通知”，对原92S303《医院卫生设备安装》国家标准图集进行修编。

2 设计依据

《建筑给水排水设计规范》	GB 50015-2003
《医院洁净手术部建筑技术规范》	GB 50333-2002
《生物安全实验室建筑技术规范》	GB 50346-2004
《老年人建筑设计规范》	JGJ 122-99
《建筑给水排水及采暖工程施工验收规范》	GB 50242-2002
《建筑工程施工质量验收统一标准》	GBJ 50300-2001
《卫生陶瓷》	GB 6952-2005
《非接触式给水器具》	CJ/T 194-2004
《节水型生活用水器具标准》	CJ 164-2002

3 适用范围

本图集适用于新建、改建和扩建的医疗建筑（指医院、养老院、疗养院、康复中心、疾病预防控制中心和血液中心等）中专用卫生设备的安装。

4 选用说明

- 4.1 本图集中所示土建池制作和整体卫生间布置参照国家建筑标准图集07J902-3《医疗建筑-卫生间、淋浴间、洗池》。
- 4.2 本图集编入的卫生器具及给排水配件的名称、安装高度、冷热水水嘴的间距尺寸等均依据《建筑给水排水设计规范》GB 50015和《建筑给水排水及采暖工程施工验收规范》GB 50242的规定进行设计。
- 4.3 医疗建筑中医务人员、门急诊病人和办公人员使用的公共卫生间的通用卫生设备安装参照国家标准图集09S304《卫生设备安装》，其洗手盆和便器宜采用感应式水嘴、感应式冲洗阀以及液压脚踏式水嘴、液压脚踏式冲洗阀等非接触式产品，以防止交叉感染疾病。
- 4.4 本图集感应式水嘴和感应式冲洗阀是参照福州志荣感应设备有限公司的产品技术资料进行绘制，电子感应器安装要求如下：
 - 4.4.1 不能于阳光直接照射或强光照射处安装电子感应器。
 - 4.4.2 不能于电子感应器正对面安装具有强反光性能的物体（如玻璃、白亮金属材料等）。
 - 4.4.3 当采用感应式水嘴时，角式截止阀应带过滤网。
 - 4.4.4 其他要求详见产品说明。
- 4.5 本图集液压脚踏式水嘴和液压脚踏式冲洗阀是参照福建

总 说 明

图集号

09S303

审核 鲁宏深 鲁宏深 校对 朱建荣 朱建荣 设计 钱锋 钱锋

页

4

省泉州市六合一水暖设备有限公司的产品技术资料进行绘制，其安装要求如下：

4.5.1 液压脚踏式开关是敷设在地面面层内，面层厚度不应小于45mm。

4.5.2 其他要求详见产品说明。

4.6 当采用其他单位生产的感应式和液压脚踏式水嘴及冲洗阀时，应根据其产品的技术资料进行校核，安装时可以参考本图集。

4.7 医疗建筑的地漏宜采用带滤网无水封直通型地漏加存水弯。卫生标准要求高或非经常使用地漏排水的场所，应设置密闭地漏。地漏安装参照国家标准图集04S301《建筑排水设备附件选用与安装》。

5 卫生设备及管道安装

5.1 本图集洗池按产品分类有土建池和成品池两种，土建池制作参照国家标准图集07J902-3《医疗建筑-卫生间、淋浴间、洗池》，无建筑图时由工程自行设计。

5.2 本图集成品卫生设备及附件按墙体分类有实心墙和空心墙两种安装方式。在空心墙（如夹壁墙、砌块等）上安装时，技术人员应与土建专业配合，在墙体内设置固定卫生器具及附件的预埋件。

5.3 本图集管道安装有明装和暗装两种方式，暗装有嵌墙暗敷和夹壁墙内暗敷。医疗卫生设备的管道安装宜采用暗装，

本图集管道安装主要是以暗装方式绘制。暗装管道需根据当地气候条件和工程实际情况采取保温和防结露措施。

5.4 管道固定所采用的管卡、支架及吊架等附件的安装应参照相应的技术规程和国家标准图集。

5.5 医疗建筑污物洗涤盆（池）和污水盆（池）的排水管管径不得小于75mm。

5.6 管道安装在砌体内时，沟槽或管道应于墙体砌筑时正确留出或预埋，且应符合《砌体工程施工质量验收规范》GB 50203的有关要求。

5.7 管道穿楼板或穿墙时，需预留孔洞，孔洞直径一般可比管道外径大50mm。管道安装前，必须检查预留孔洞的位置和标高是否正确。安装施工应密切配合土建施工，做好预留孔洞或凿洞以及补洞工作。

5.8 本图集是按照专用卫生器具的安装方式进行绘制，如选用与本图集不同的卫生器具，应根据实际选用的卫生器具尺寸进行校核，其安装方式可以参考本图集。

6 管材选用

6.1 管材选用应根据建设单位的投资充裕程度，给水和热水管道宜依次采用紫铜管、不锈钢管、塑料管，排水管道宜依次采用机制排水铸铁管和塑料管。

6.2 排放含有放射性污水的管道应采用机制排水铸铁（含铅）管。

总 说 明							图集号	09S303
审核	鲁宏深	制图	校对	朱建荣	设计	钱锋	页	5

6.3 排放含有腐蚀性污水的管道应采用排水塑料管。

6.4 本图集管材除特殊注明外，均按照塑料管道绘制。当采用其他管材安装时可以参考本图集。

6.5 实际工程中可按国家和当地建设部门的规定、规程或工程设计要求由设计选用金属管、塑料管或复合管。

6.6 管材与连接见下表：

表6.7 管材与连接

管道用途	管材名称及代号	连接方式	备注
给水管道	耐热聚乙烯给水塑料管 PE-RT	热熔连接	适用于 热水管道
	聚丙烯给水塑料管 PP-R	热熔连接	适用于 冷热水管道
	硬聚氯乙烯给水塑料管 PVC-U	承插粘接	适用于 冷水管道
排水管道	硬聚氯乙烯排水塑料管 PVC-U	承插粘接	-
	柔性接口排水铸铁管A型	法兰连接	-
	柔性接口排水铸铁管W型	卡箍连接	-

7 其他

7.1 本图集所注尺寸单位除注明外均以mm计。

7.2 本图集所注给水塑料管道和排水铸铁管道的管径均为公称直径，所注排水塑料管道的管径均为外径，管道外径与公称直径对照见下表。

表7.2 给水塑料管道外径与公称直径对照表

公称直径DN (mm)	15	20	25	32	40
塑料管外径dn (mm)	20	25	32	40	50

7.3 本图集所注“完成墙面”和“完成地面”系指土建最后完成的装饰墙面和地面。

7.4 卫生器具及管道的安装、试压、冲洗、消毒、防腐、保温及防结露等做法按《建筑给水排水及采暖工程施工验收规范》GB 50242执行。

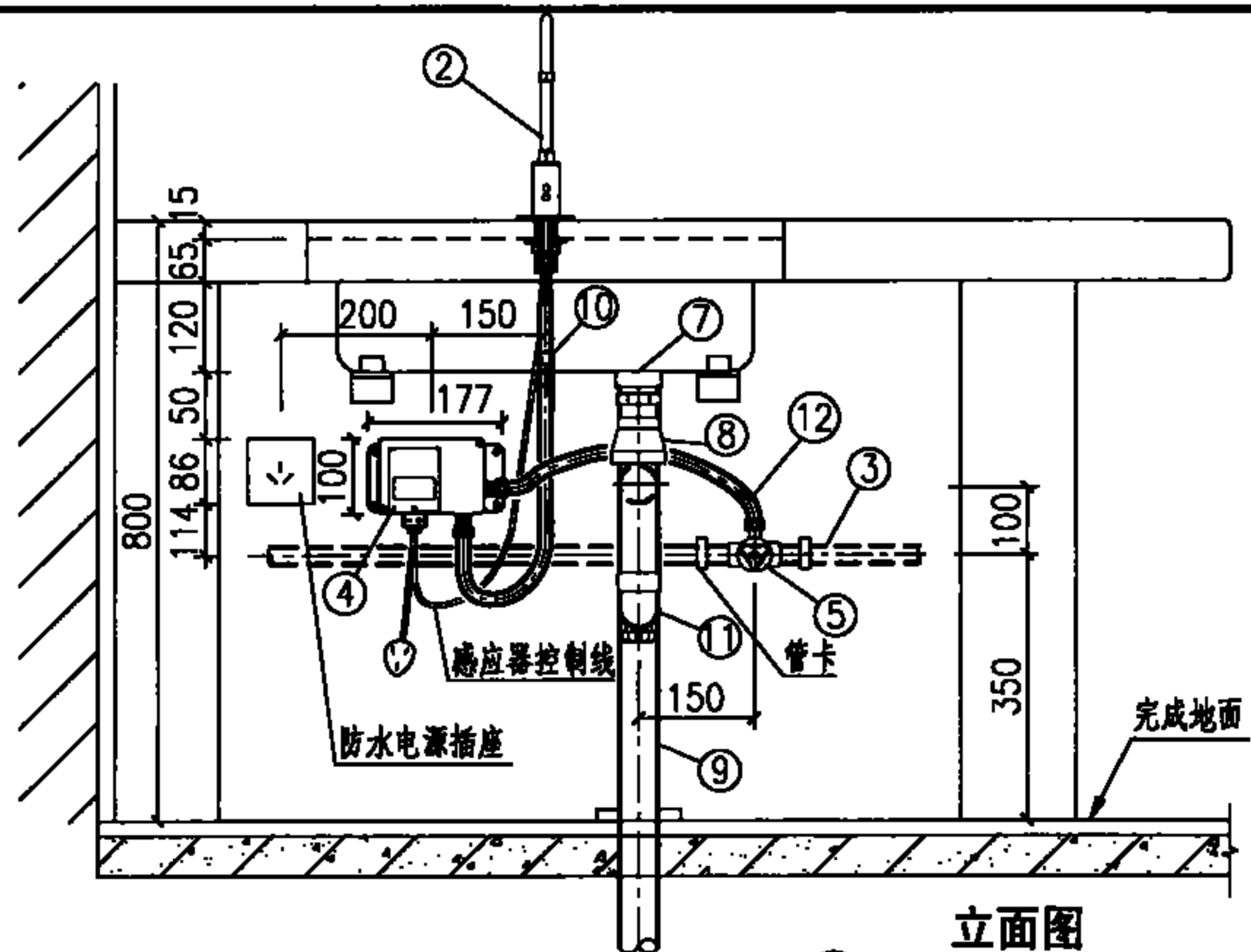
8 参编单位

福州志荣感应设备有限公司

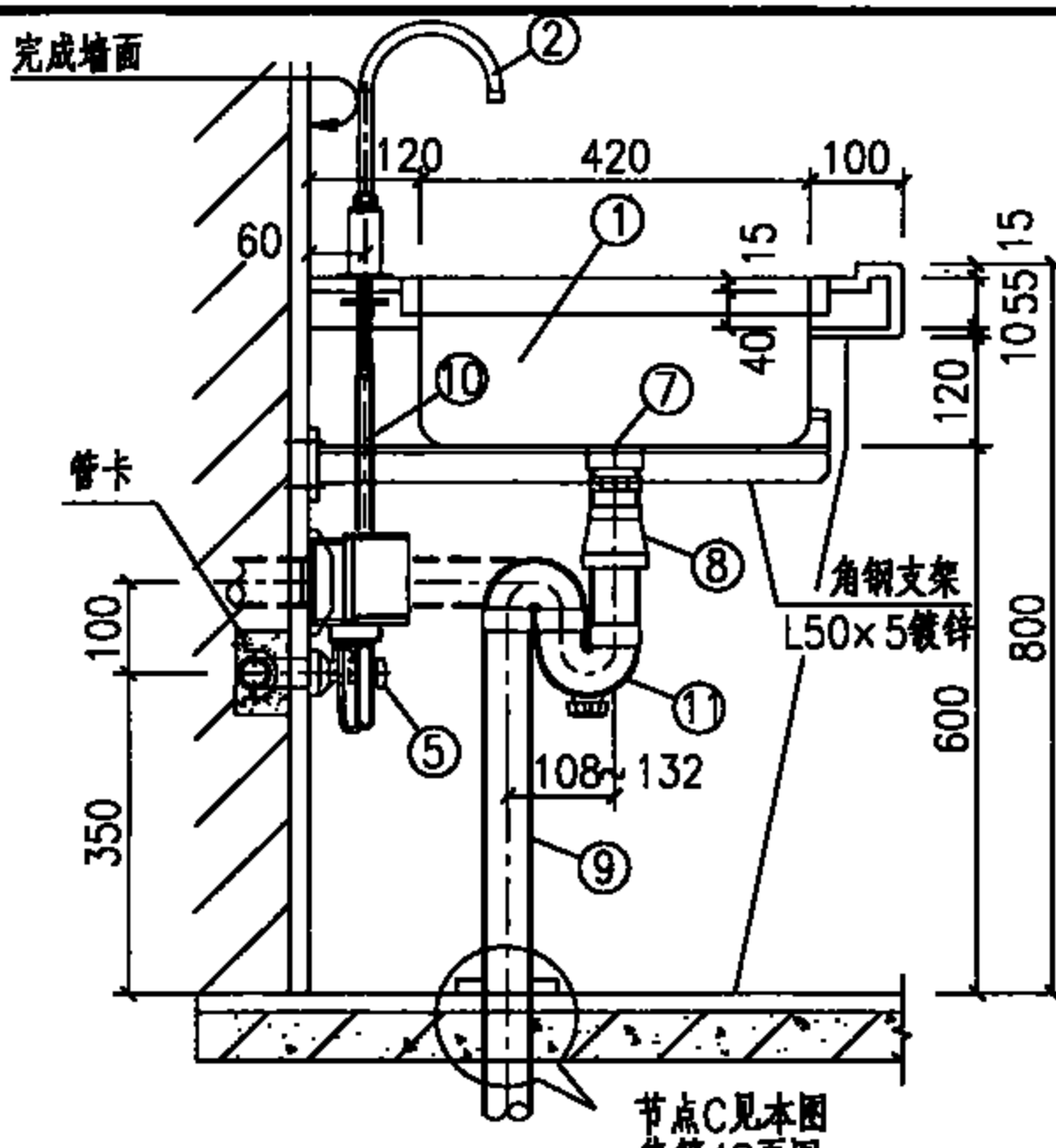
总 说 明

图集号 09S303

审核 鲁宏深 鲁宏深 校对 朱建荣 朱建荣 设计 钱锋 钱锋 页 6



立面图



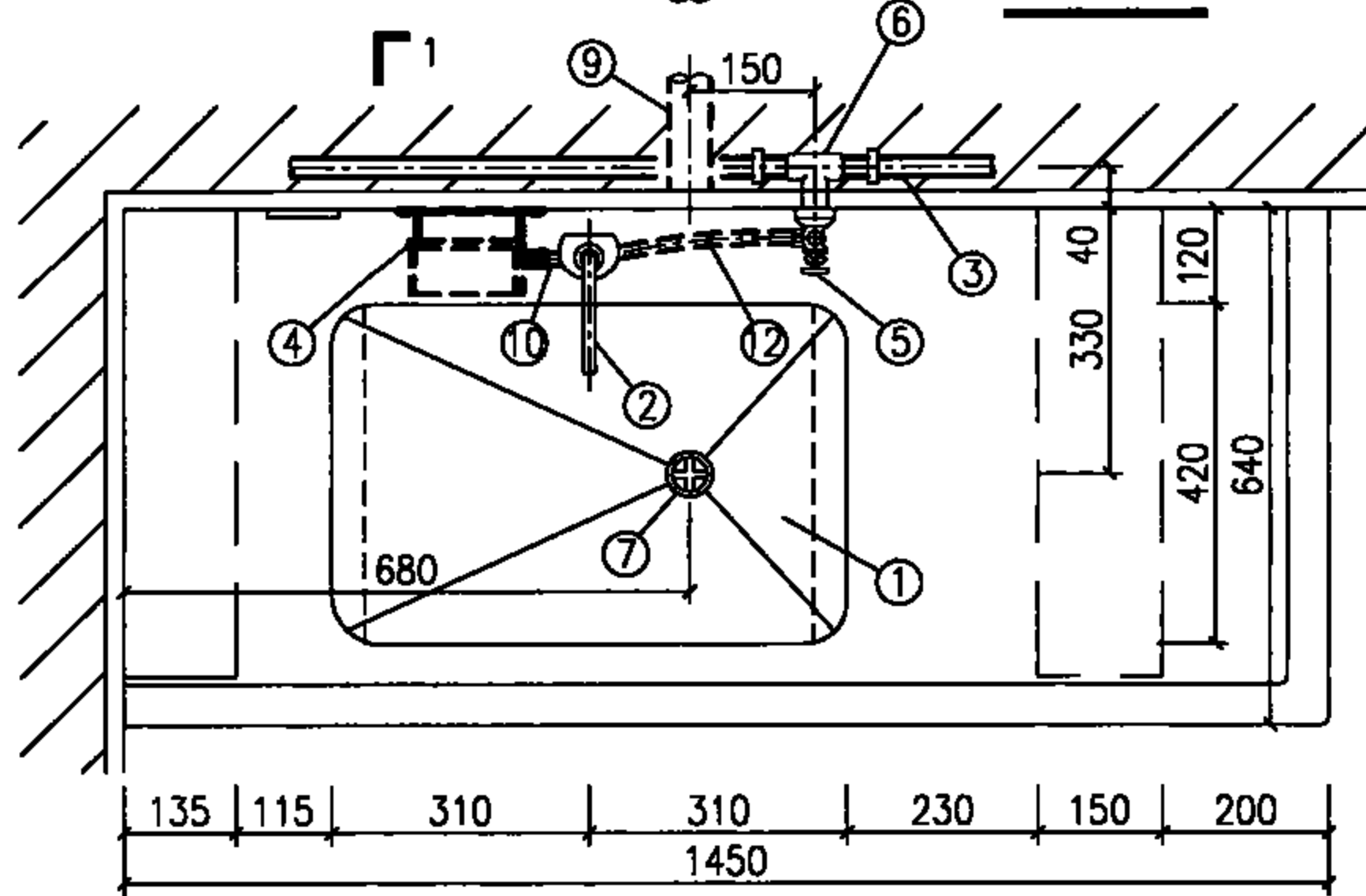
1-1剖面图

说明:

1. 本图适用于诊室、治疗室和医生、护士办公室等。
2. 本图洗池采用自动感应式水嘴, 系按ZILONG福州志荣感应设备有限公司的HT-MS08感应水嘴产品技术资料编制。也可采用ZILONG同类型的使用干电池或交流电感应水嘴(如HT-MS08d/HT-MS06/HT-MS06d)。
3. 感应水嘴技术参数:
适用水压: 0.05~0.60MPa;
电源: AC220V 50Hz;
感应距离: 250~1000mm;
适用最高水温: 45℃。
4. 存水弯采用P型或S型由设计确定。
5. 交流电源的漏电保护和防水电源插座由电气专业设计。
6. 本图洗池做法, 另见建筑国标图集07J902-3《医疗建筑-卫生间、淋浴间、洗池》第X6页。

主要材料表

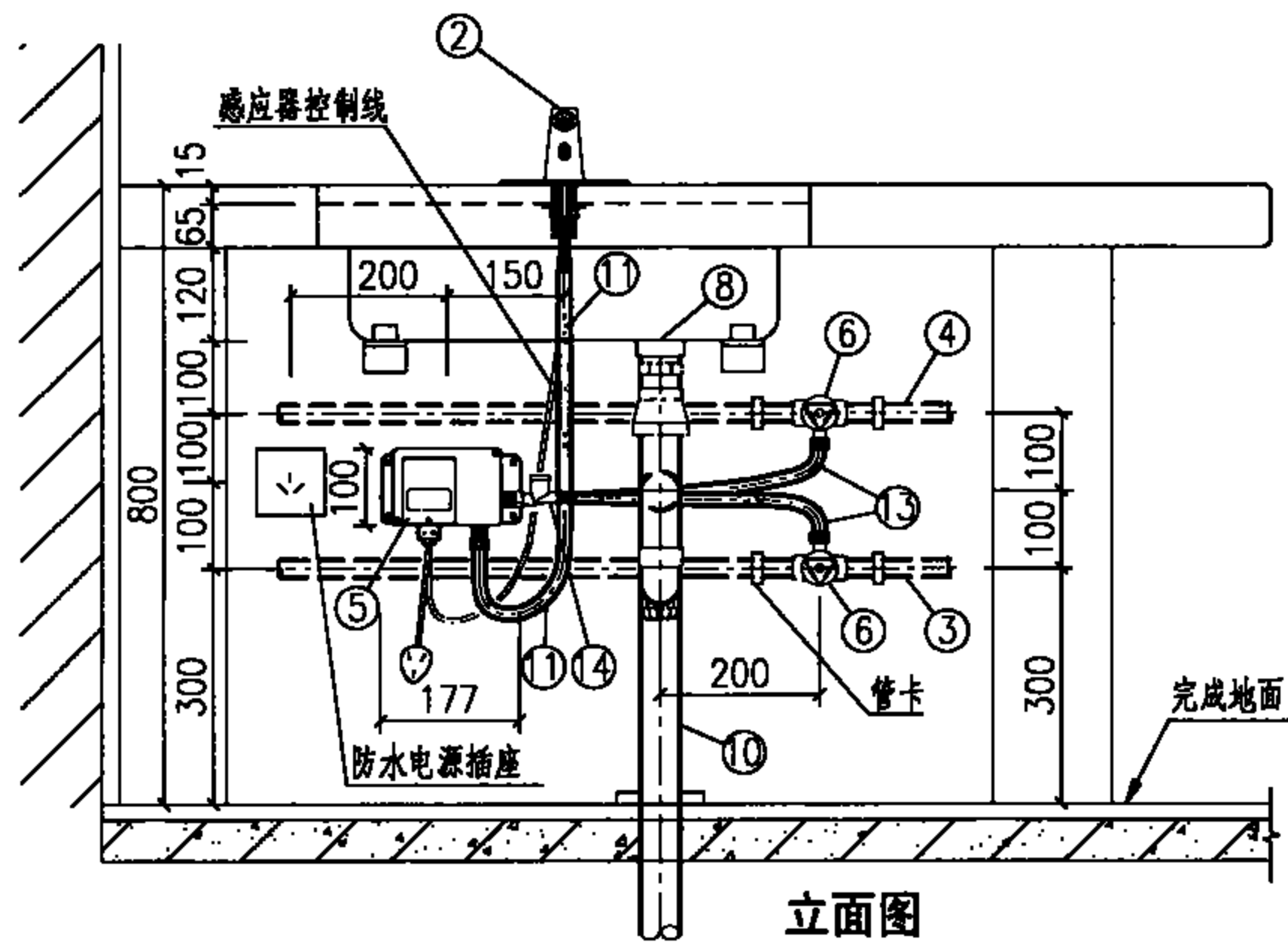
编号	名称	规格	材料	单位	数量
1	洗池	620x420x200	陶瓷	个	1
2	自动感应式水嘴	DN15	铜镀铬	个	1
3	冷水管	按设计	按设计	m	-
4	控制器	-	配套	个	1
5	角式截止阀	DN15(带过滤网)	配套	个	1
6	内螺纹三通	DN15	按设计	个	1
7	排水栓	DN40~DN50	铜或尼龙	个	1
8	转换接头	DN ₅₀ ⁴⁰ x dn50	PVC-U	个	1
9	排水管	dn50	PVC-U	m	-
10	水嘴连接软管	DN15	配套	m	-
11	存水弯	dn50	PVC-U	个	1
12	进水连接软管	DN15	不锈钢	m	-



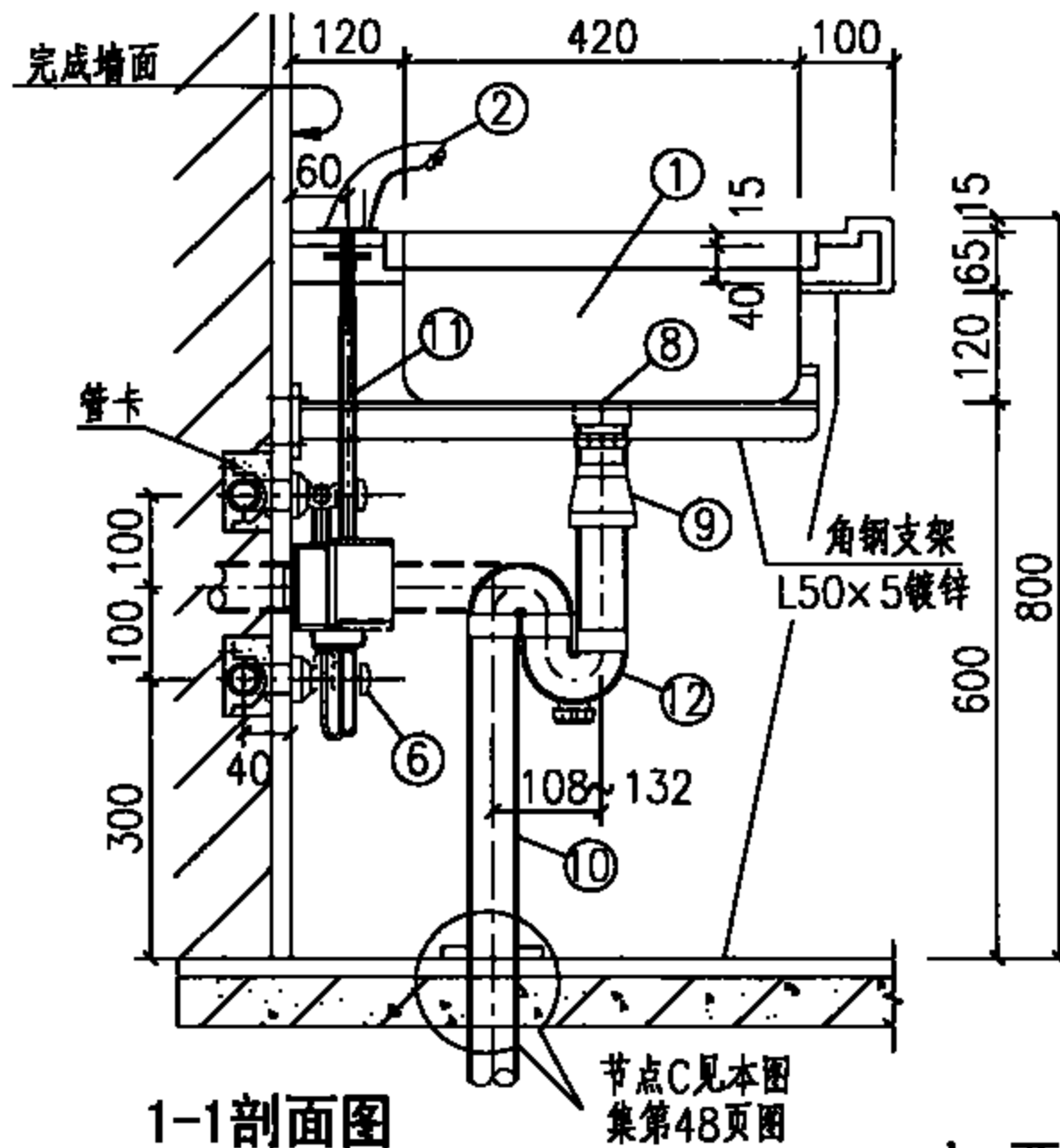
平面图

冷水感应式水嘴陶瓷洗池安装图

图集号 09S303



立面图



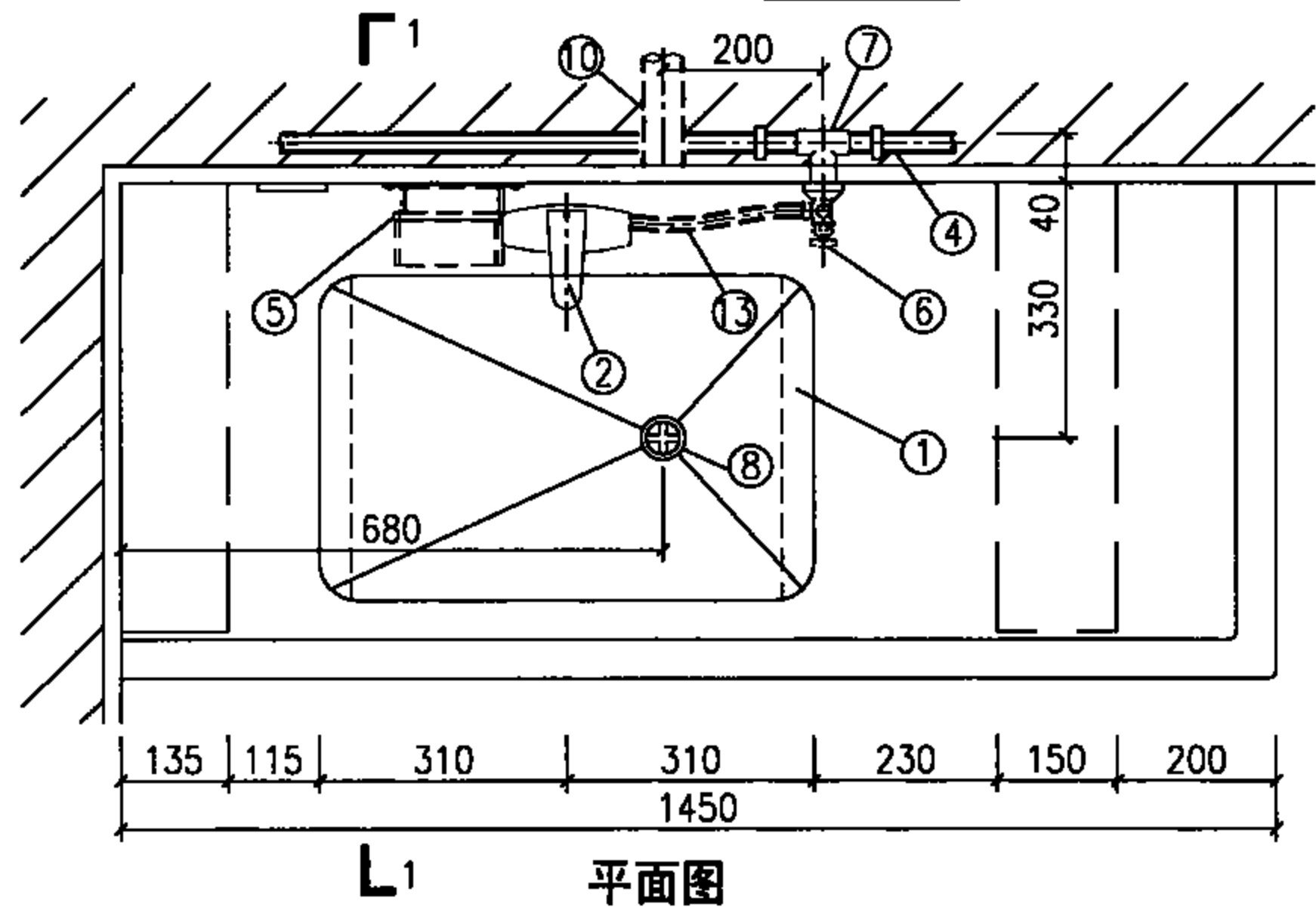
1-1剖面图

说明:

1. 本图适用于诊室、治疗室和医生、护士办公室等。
2. 本图洗池采用自动感应式水嘴,系按ZILONG福州志荣感应设备有限公司提供的HT-SZ01感应水嘴产品技术资料编制。也可采用ZILONG同类型的使用干电池或交流电感应水嘴(如HT-SZ01d/HT-SZ02/HT-SZ02d/HT-SZ03/HT-SZ03d)。
3. 感应水嘴技术参数:
适用水压: 0.05~0.60MPa;
电源: AC220V 50Hz;
感应距离: 60~350mm;
适用最高水温: 45°C。
4. 存水弯采用P型或S型由设计确定。
5. 交流电源的漏电保护和防水电源插座由电气专业设计。
6. 本图洗池做法,另见建筑国标图集07J902-3《医疗建筑-卫生间、淋浴间、洗池》第X6页。

主要材料表

编号	名称	规格	材料	单位	数量
1	洗池	620x420x200	陶瓷	个	1
2	自动感应式水嘴	DN15	铜镀铬	个	1
3	冷水管	按设计	按设计	m	-
4	热水管	按设计	按设计	m	-
5	控制器	-	配套	个	1
6	角式截止阀	DN15(带过滤网)	配套	个	2
7	内螺纹三通	DN15	按设计	个	2
8	排水栓	DN40~DN50	铜或尼龙	个	1
9	转换接头	DN ₅₀ ⁴⁰ x dn50	PVC-U	个	1
10	排水管	dn50	PVC-U	m	-
11	水嘴连接软管	DN15	配套	m	-
12	存水弯	dn50	PVC-U	个	1
13	进水连接软管	DN15	不锈钢	m	-
14	混水器	按设计	配套	个	1



平面图

冷热水感应式水嘴陶瓷洗池安装图

图集号

09S303

审核

脱宁

设计

校对

朱建荣

设计

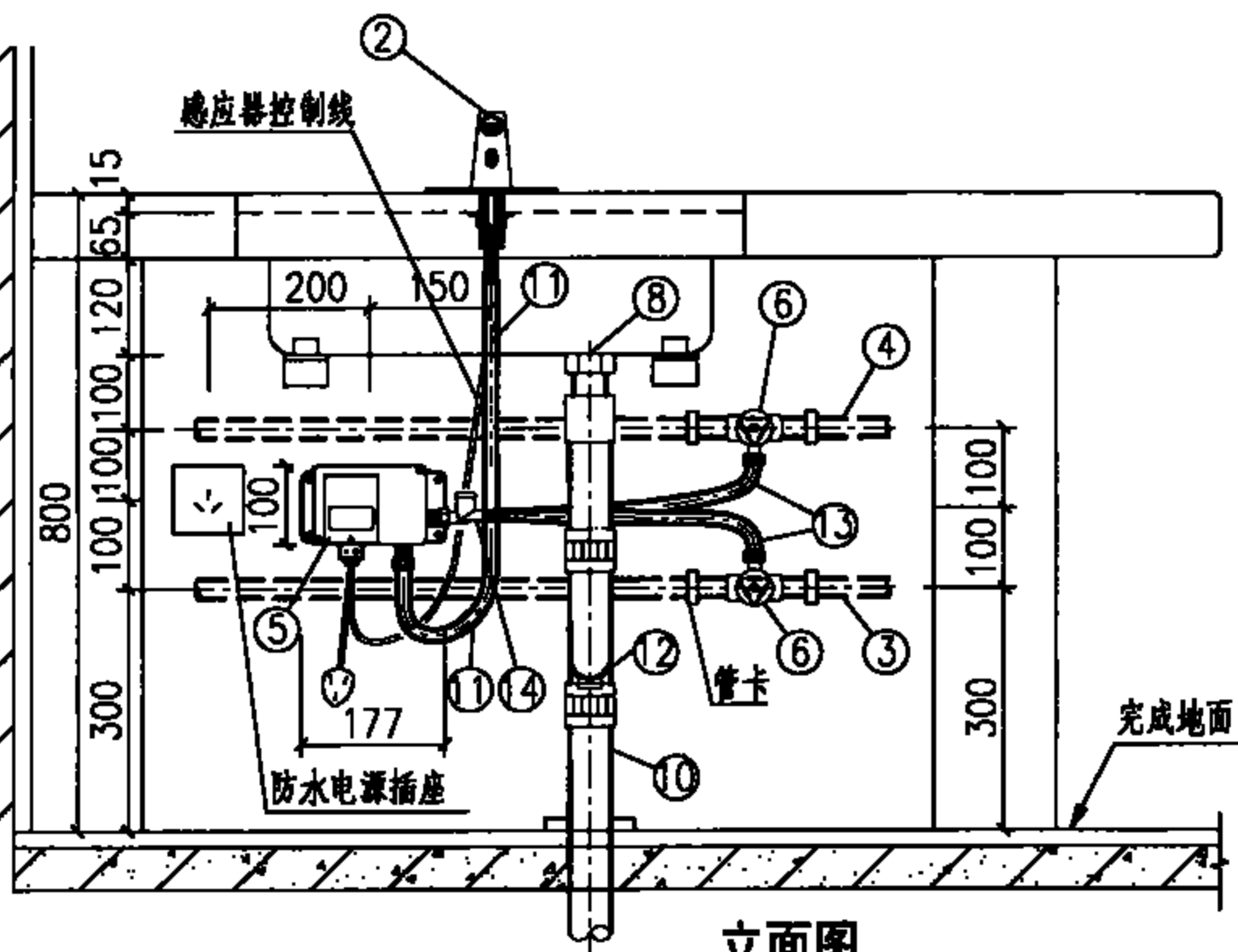
周海山

设计

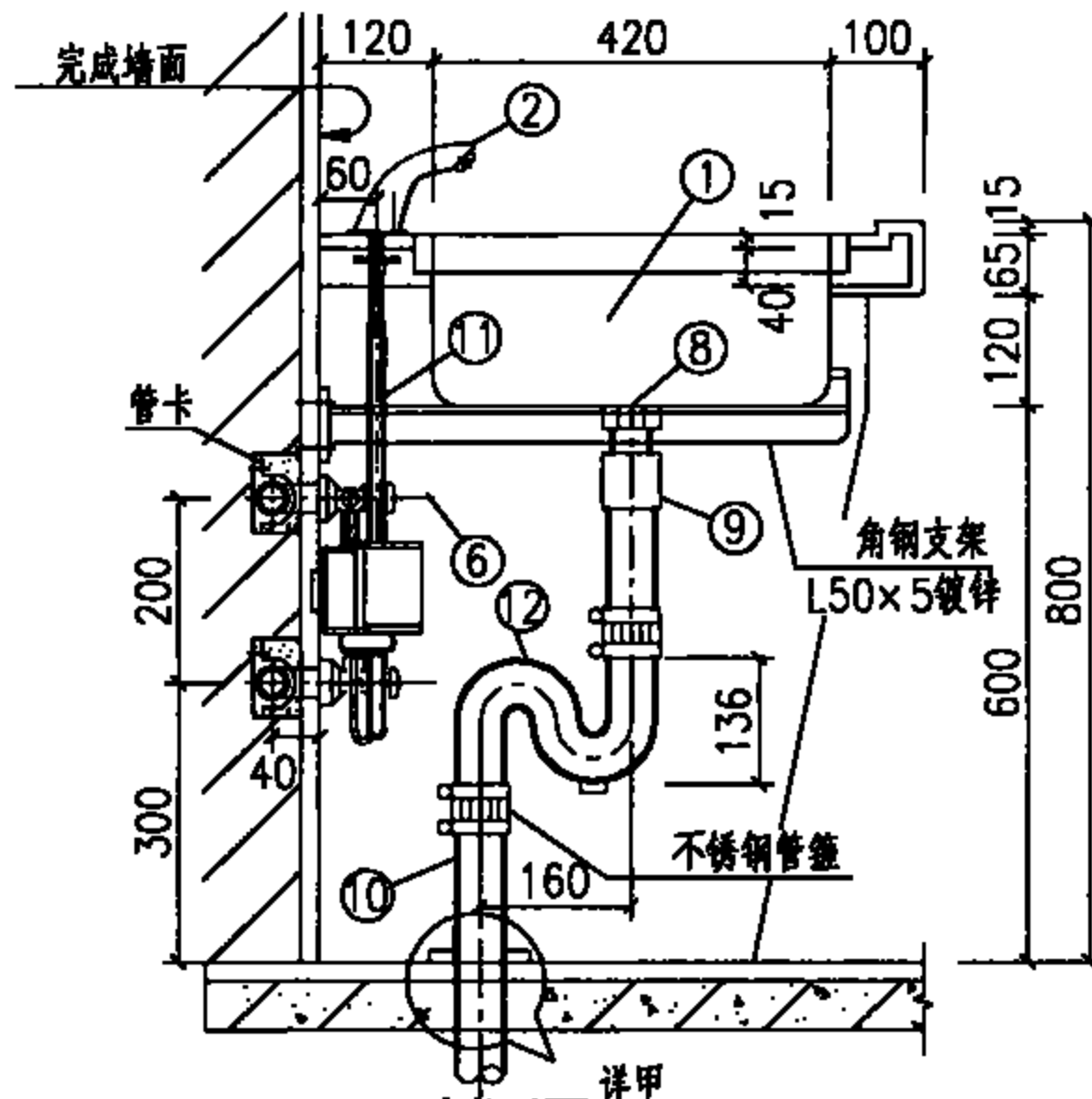
周海山

页

8



立面图



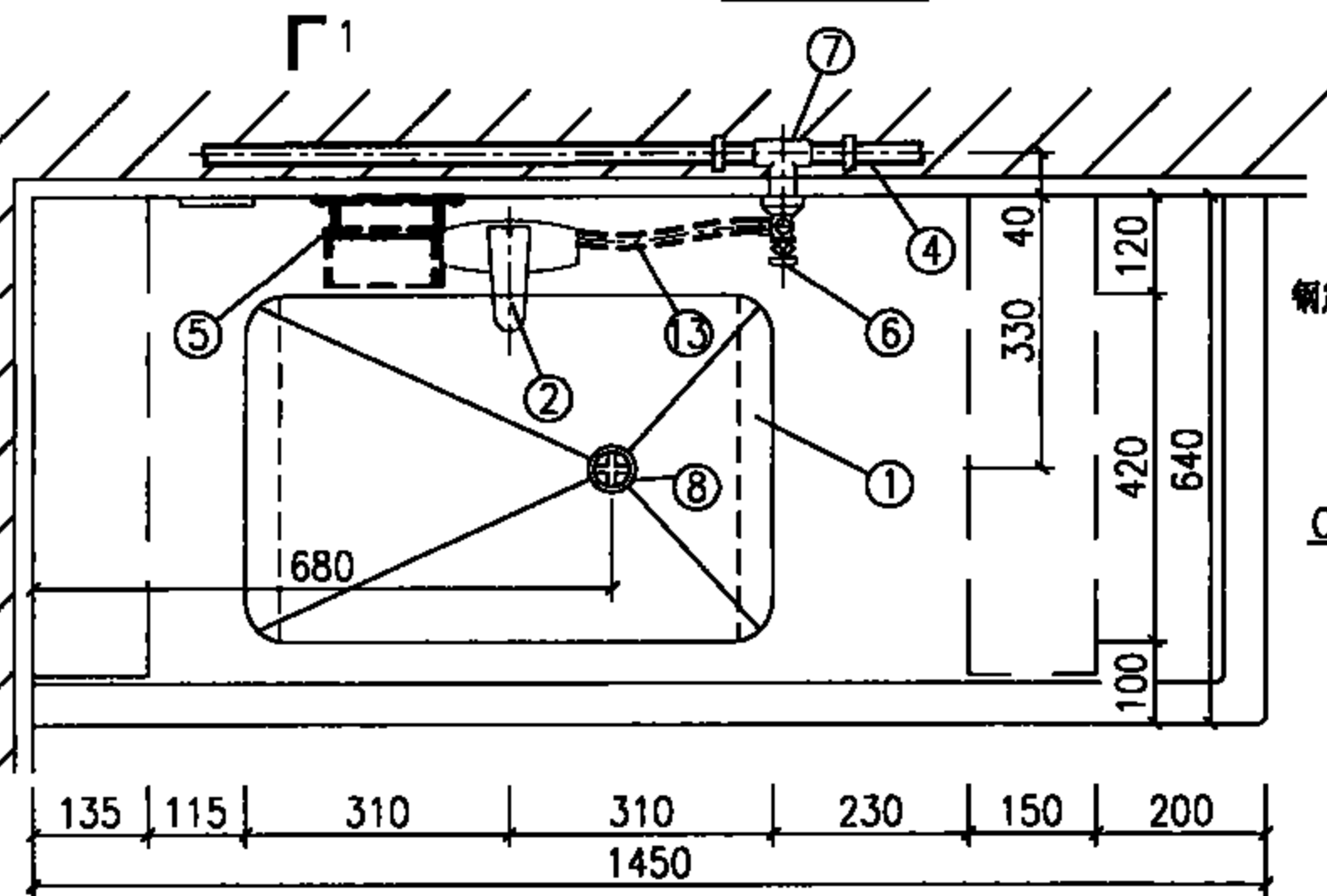
1-1剖面图

说明:

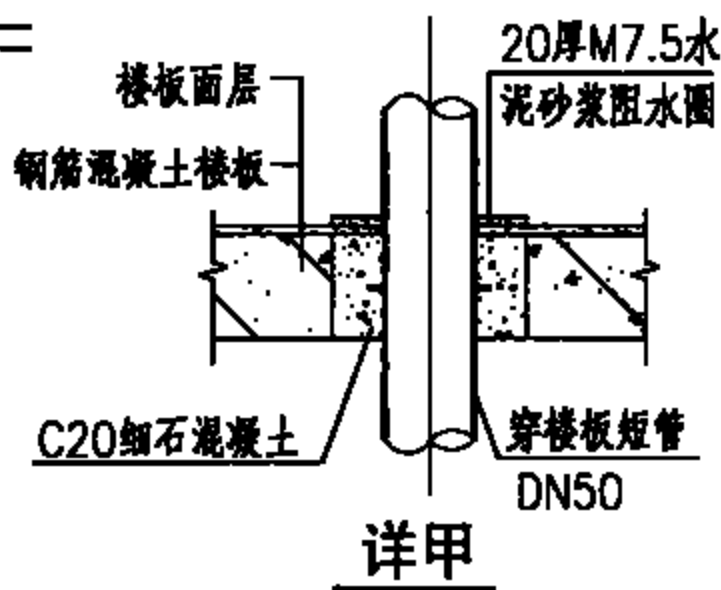
1. 本图适用于放射科中高活性区域内的治疗室。
2. 本图洗池采用自动感应式水嘴,系按ZILONG福州志荣感应设备有限公司提供的HT-SZ01感应水嘴产品技术资料编制,也可采用ZILONG同类型的使用干电池或交流电感应水嘴(如HT-SZ01d/HT-SZ02/HT-SZ02d)。
3. 感应水嘴技术参数:
适用水压: 0.05~0.60MPa;
电源: AC220V 50Hz;
感应距离: 60~350mm;
适用最高水温: 45°C。
4. 存水弯采用P型或S型由设计确定。
5. 交流电源的漏电保护和防水电源插座由电气专业设计。
6. 本图洗池做法,另见建筑国标图集07J902-3《医疗建筑-卫生间、淋浴间、洗池》第X6页。

主要材料表

编号	名称	规格	材料	单位	数量
1	洗池	620x420x200	陶瓷	个	1
2	自动感应式水嘴	DN15	铜镀铬	个	1
3	冷水管	按设计	按设计	m	-
4	热水管	按设计	按设计	m	-
5	控制器	-	配套	个	1
6	角式截止阀	DN15(带过滤网)	配套	个	2
7	内螺纹三通	DN15	按设计	个	2
8	排水栓	DN40	铜	个	1
9	转换接头	DN40x dn50	铜	个	1
10	排水管	DN50	铸铁	m	-
11	水嘴连接软管	DN15	配套	m	-
12	存水弯	DN50	铸铁	个	1
13	进水连接软管	DN15	不锈钢	m	-
14	混水器	按设计	配套	个	1



平面图



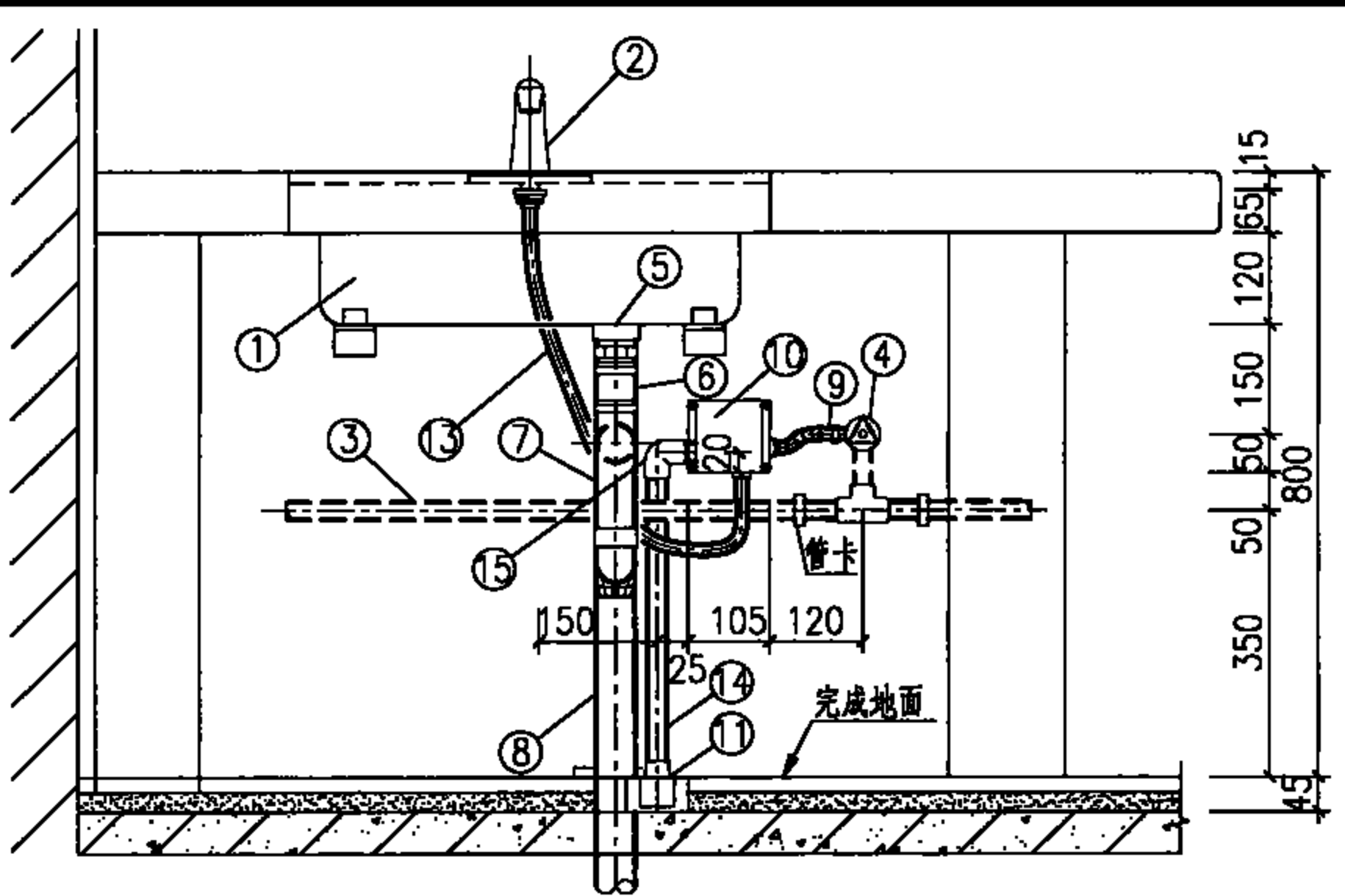
详甲

冷热水感应式水嘴陶瓷洗池(铸铁排水管)安装图

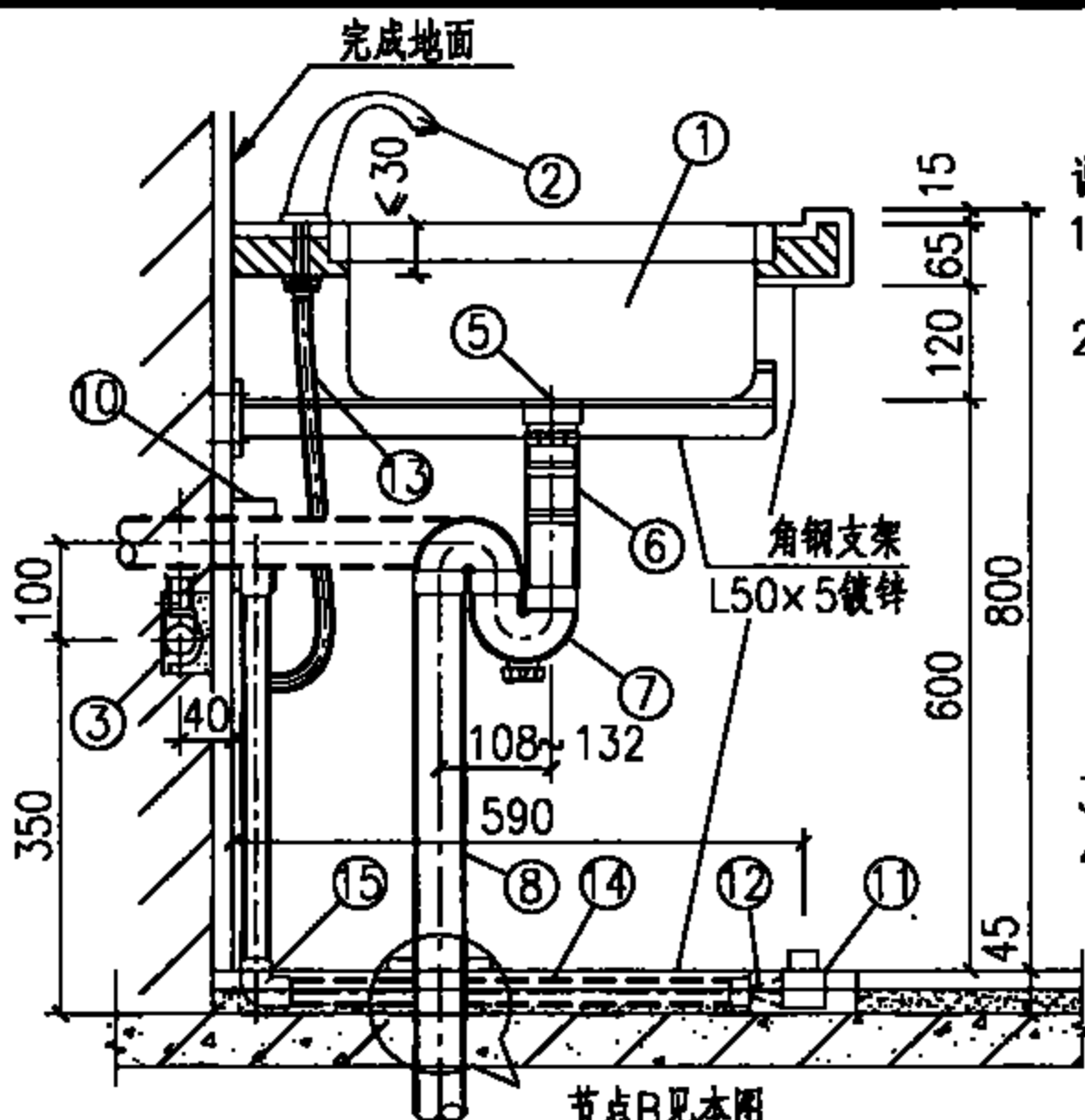
图集号 09S303

审核 脱宁 校对 朱建荣 设计 周海山

页 9



立面图

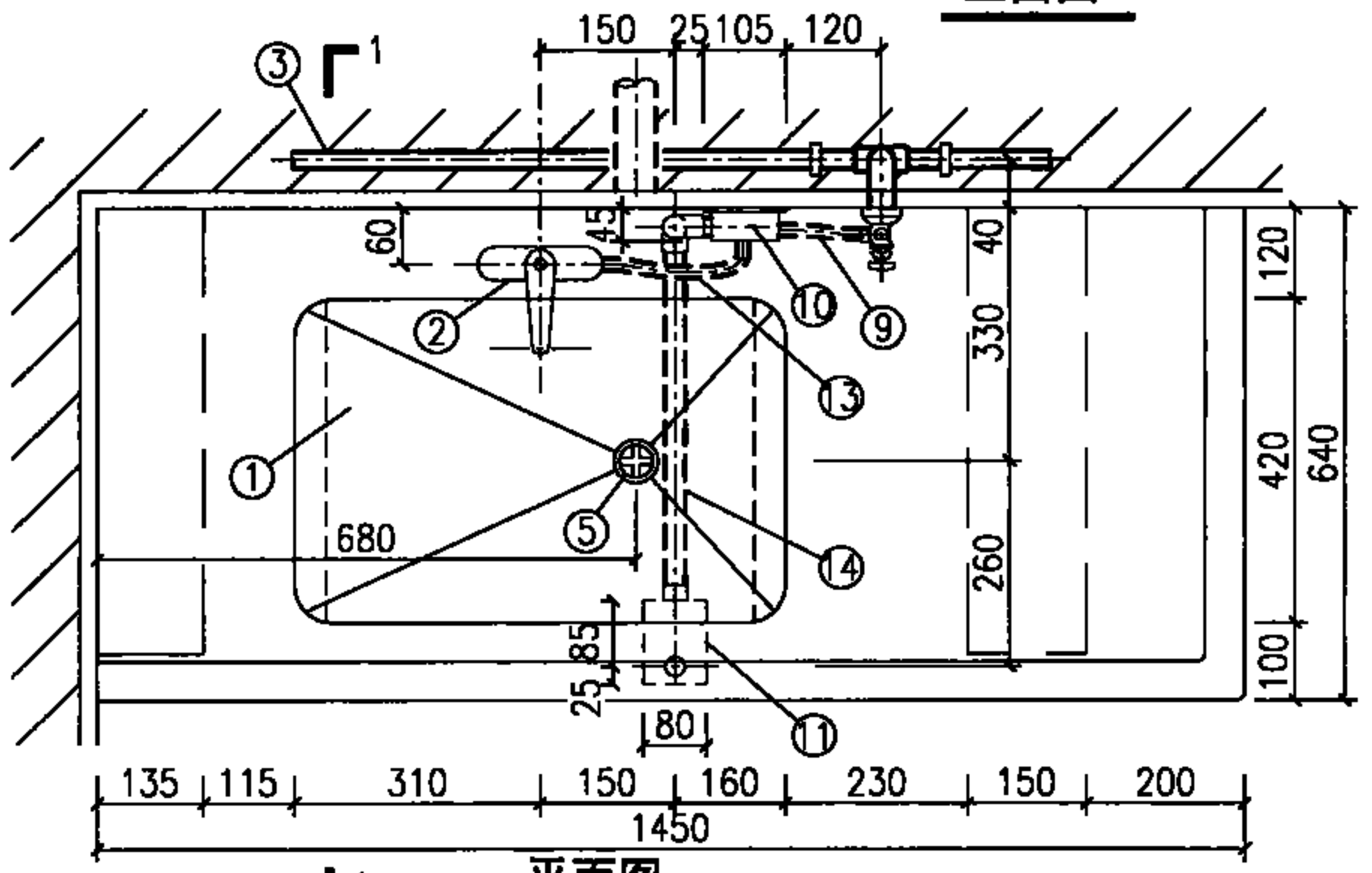


1-1剖面图

节点B见本图集第22页图

说明:

1. 本图适用于诊室、治疗室和医生、护士办公室等。
2. 本图普通洗池采用液压脚踏水嘴，系按福建省泉州市六合一水暖设备有限公司提供的6001液压控制器，6001脚踏水嘴，液压脚踏开关等产品技术资料编制。
液压脚踏水嘴适用水压：
0.05~0.75MPa；
适用最高水温：40℃。
3. 存水弯采用P型或S型由设计确定。
4. 本图洗池做法，另见建筑国标图集07J902-3《医疗建筑-卫生间、淋浴间、洗池》第X6页。

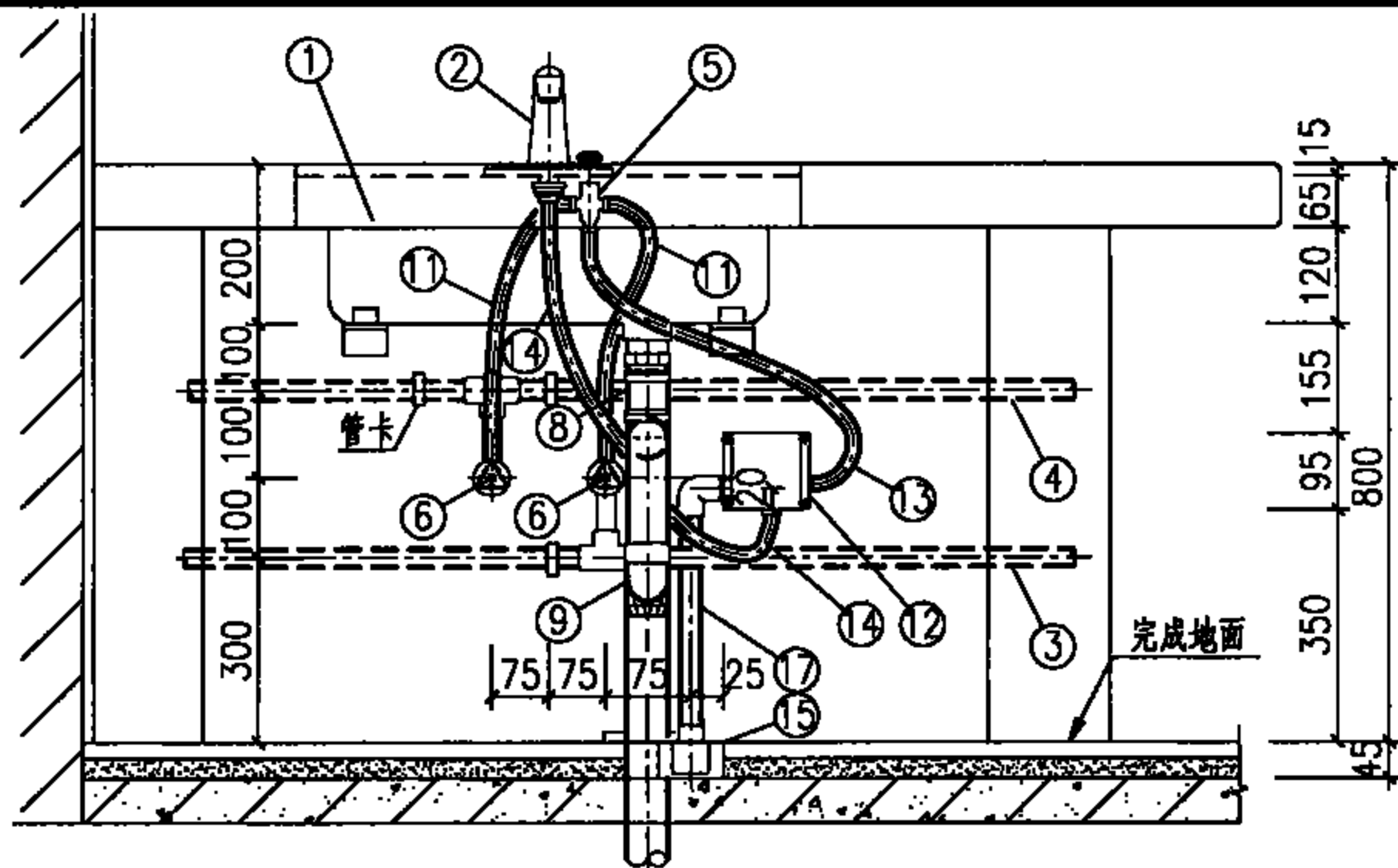


平面图

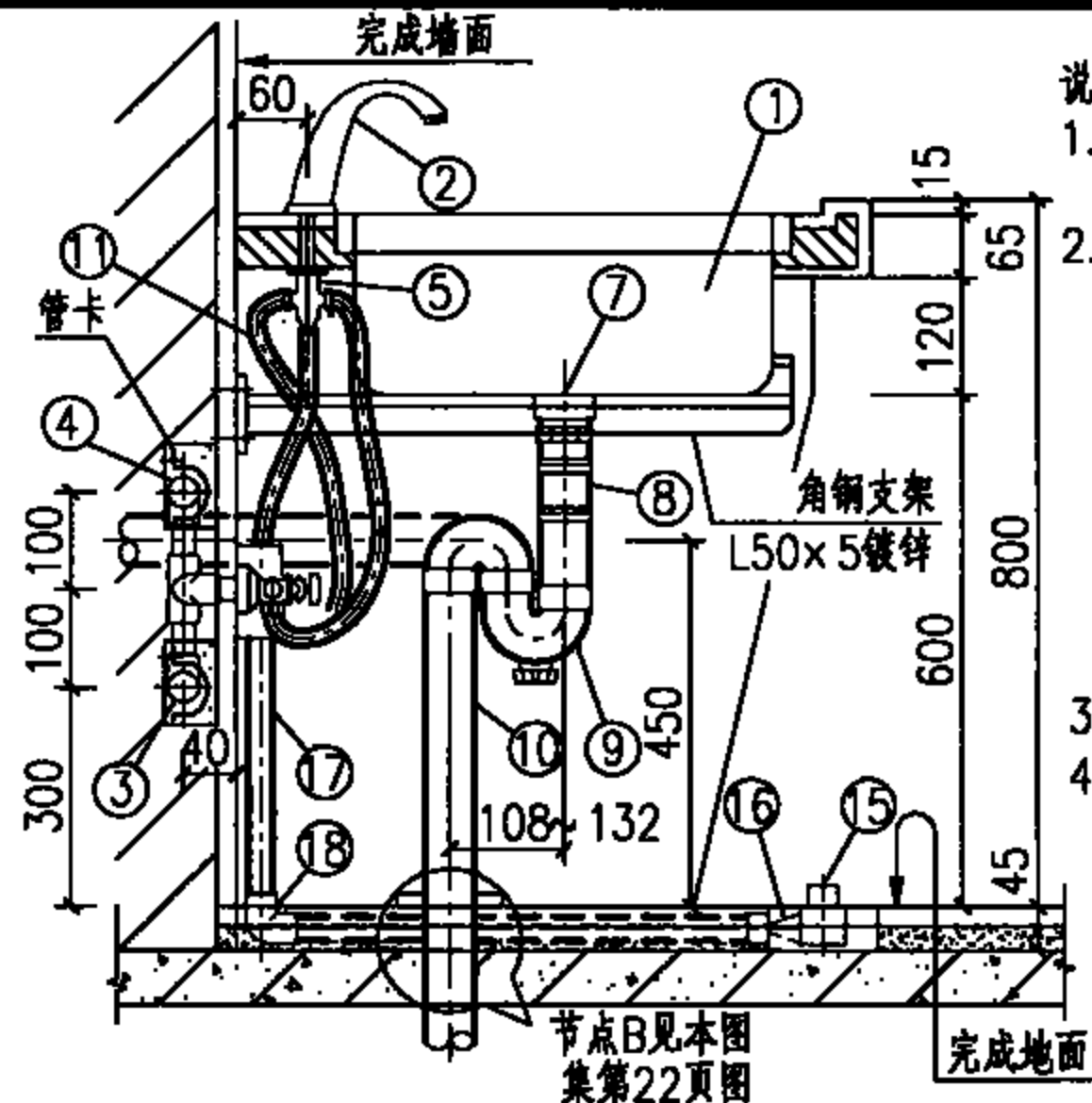
主要材料表

编号	名称	规格	材料	单位	数量
1	洗池	620x420x200	陶瓷	个	1
2	脚踏水嘴	DN15(6001-1B)	铜镀铬	个	1
3	给水管	按设计	按设计	m	-
4	角式截止阀	DN15	配套	个	1
5	排水栓	DN40~DN50	铜或尼龙	个	1
6	转换接头	DN ₅₀ xdn50	PVC-U	个	1
7	存水弯	dn50	PVC-U	个	1
8	排水管	dn50	PVC-U	m	-
9	控制器进水软管	DN15	不锈钢	m	-
10	液压控制器	6001	配套	个	1
11	液压脚踏开关	110x80x45	不锈钢	个	1
12	液压管	∅6x1	PE	m	-
13	水嘴进水管	DN15	不锈钢	m	-
14	液压管穿线管	dn25	PVC-U	m	-
15	90°弯头	dn25	PVC-U	个	2

冷水液压脚踏式水嘴陶瓷洗池安装图				图集号	09S303
审核	脱宁	校对	朱建荣	设计	周海山
				页	10



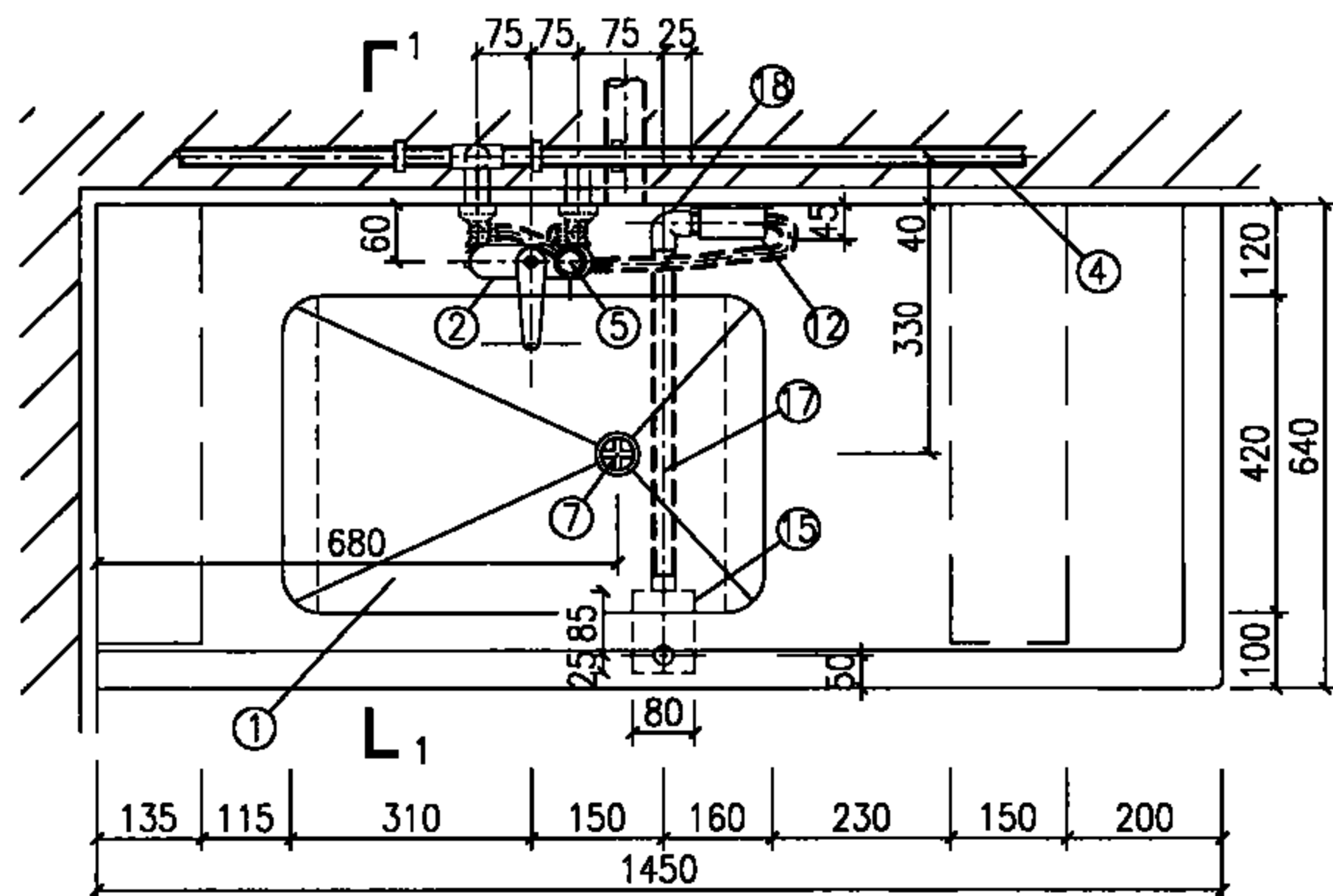
立面图



1-1剖面图

说明:

1. 本图适用于诊室、治疗室和医生、护士办公室等。
2. 本图普通洗池采用液压脚踏调温水嘴,系按照福建省六合一水暖设备有限公司提供的6001型液压控制器,6001-4型调温水嘴,液压脚踏开关等产品技术资料编制。液压脚踏水嘴适用水压: 0.05~0.75MPa; 适用最高水温: 80℃。
3. 存水弯采用P型或S型由设计确定。
4. 本图洗池做法,另见建筑国标图集07J902-3《医疗建筑-卫生间、淋浴间、洗池》第X6页。



平面图

主要材料表

编号	名称	规格	材料	单位	数量
1	洗池	620x420x200	陶瓷	个	1
2	调温水嘴	DN15(6001-4B)	铜镀铬	个	1
3	冷水管	按设计	按设计	m	-
4	热水管	按设计	按设计	m	-
5	调温阀	-	铜	个	1
6	角式截止阀	DN15	配套	个	2
7	排水栓	DN40~DN50	铜或尼龙	个	1
8	转换接头	DN40 x dn50	PVC-U	个	1
9	存水弯	dn50	PVC-U	个	1
10	排水管	dn50	PVC-U	m	-
11	调温阀进水软管	DN15	不锈钢	m	-
12	液压控制器	6001	配套	个	1
13	控制器进水软管	DN15	不锈钢	m	-
14	水嘴进水软管	DN15	不锈钢	m	-
15	液压脚踏开关	110x80x45	不锈钢	个	1
16	液压管	φ6x1	PE	m	-
17	液压管穿线管	dn25	PVC-U	m	-
18	90°弯头	dn25	PVC-U	个	2

冷热水液压脚踏式水嘴陶瓷洗池安装图

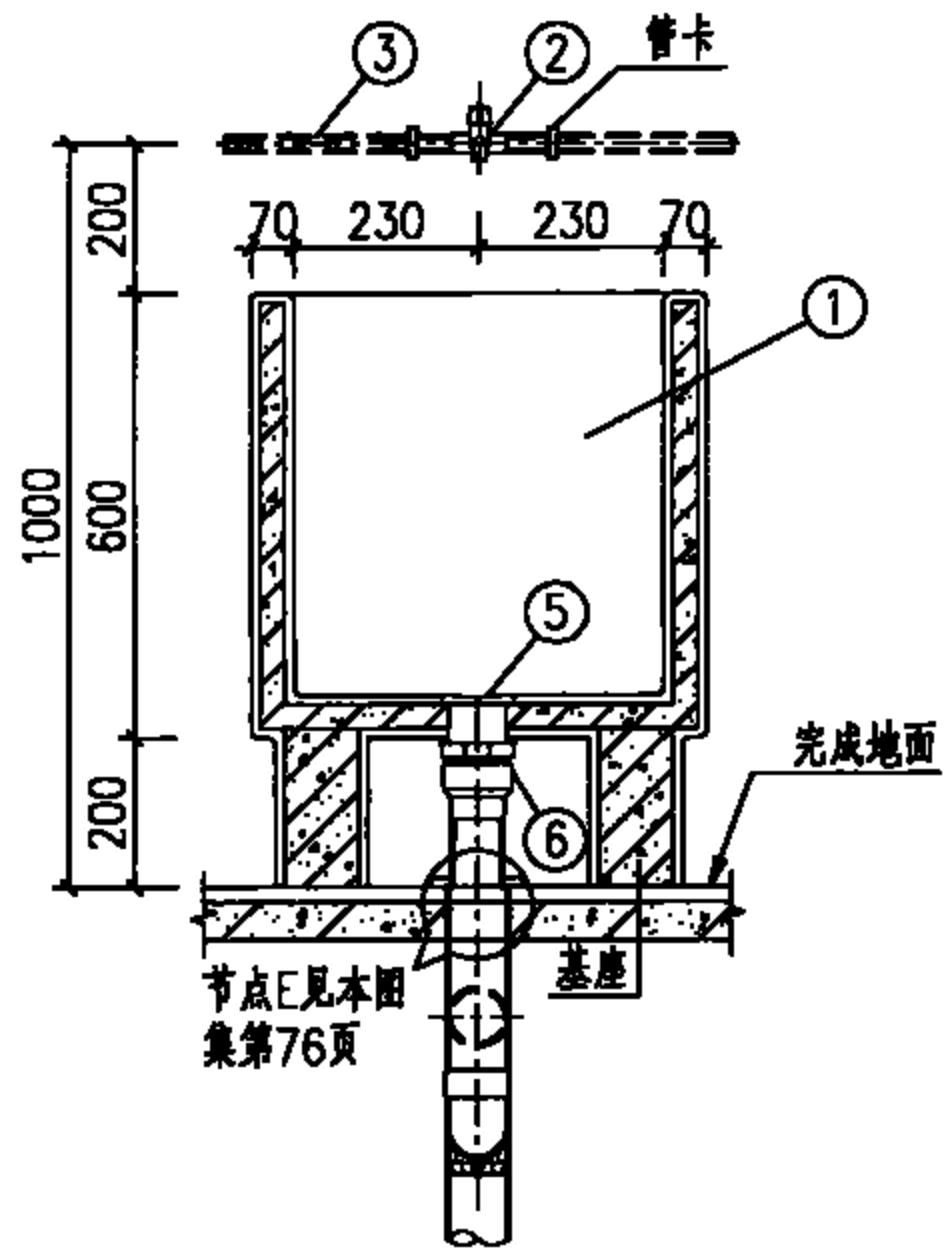
图集号

09S303

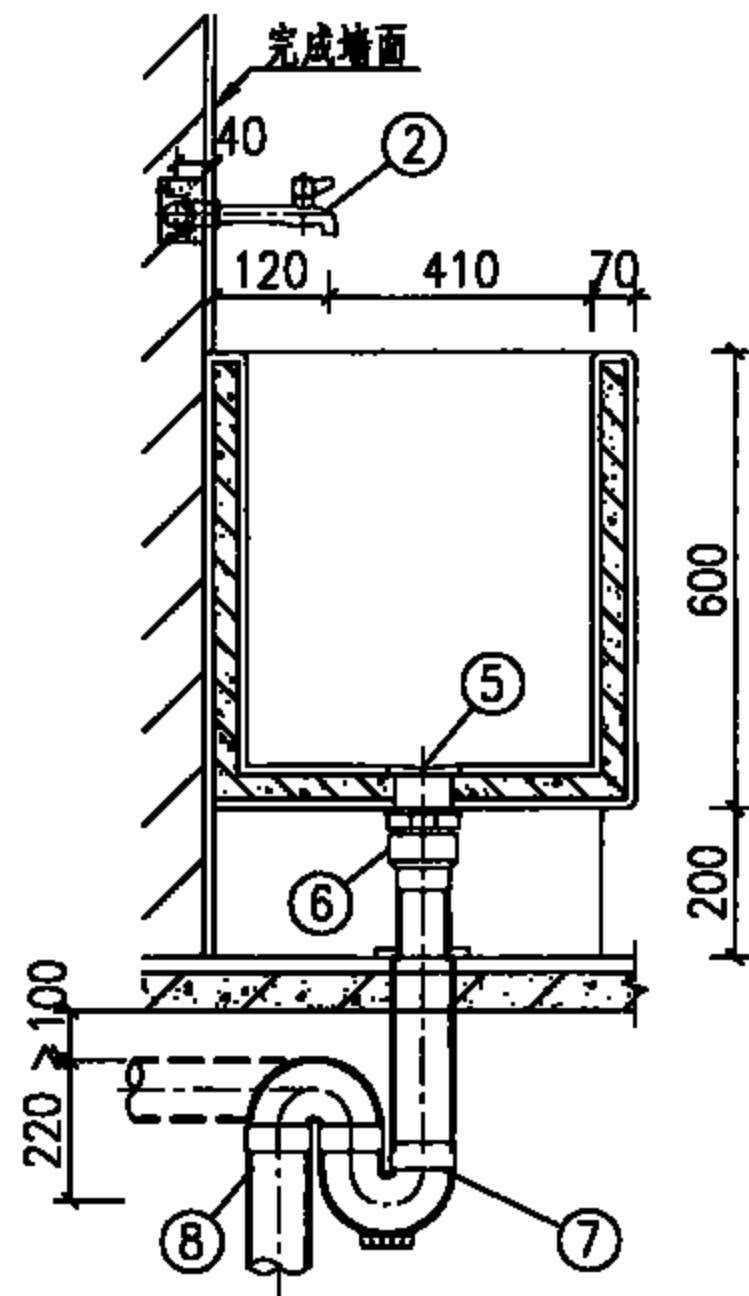
审核 脱宁 范学 校对 朱建策 设计 周海山 引海山

页

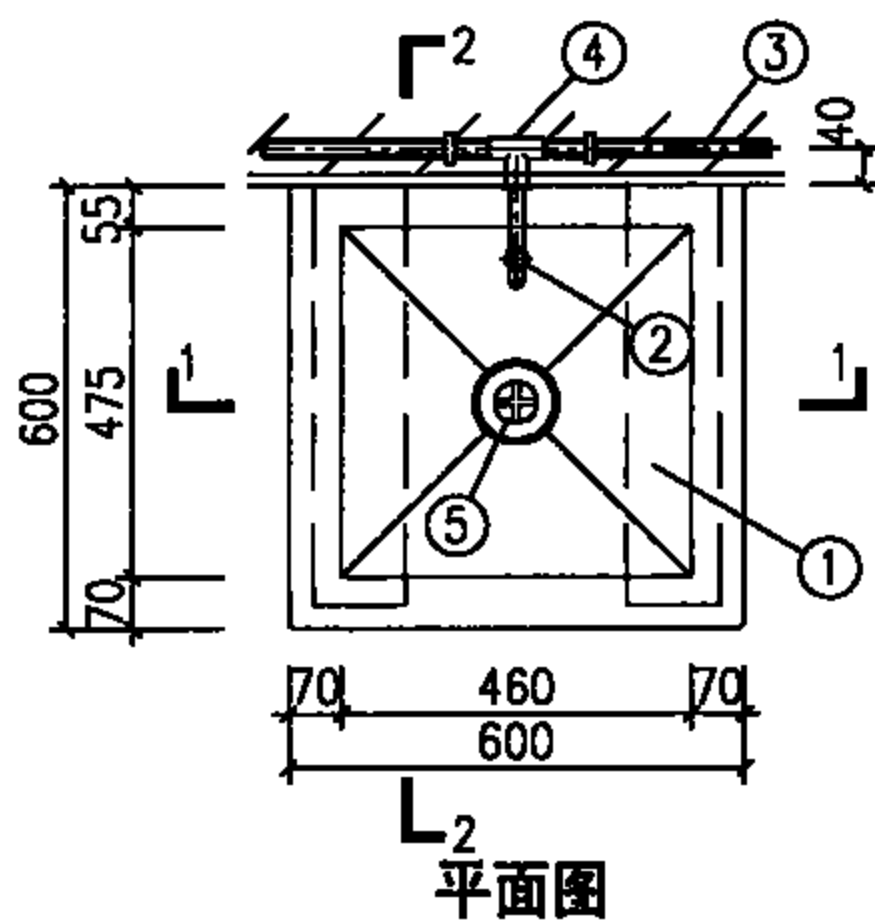
11



1-1剖面图



2-2剖面图



平面图

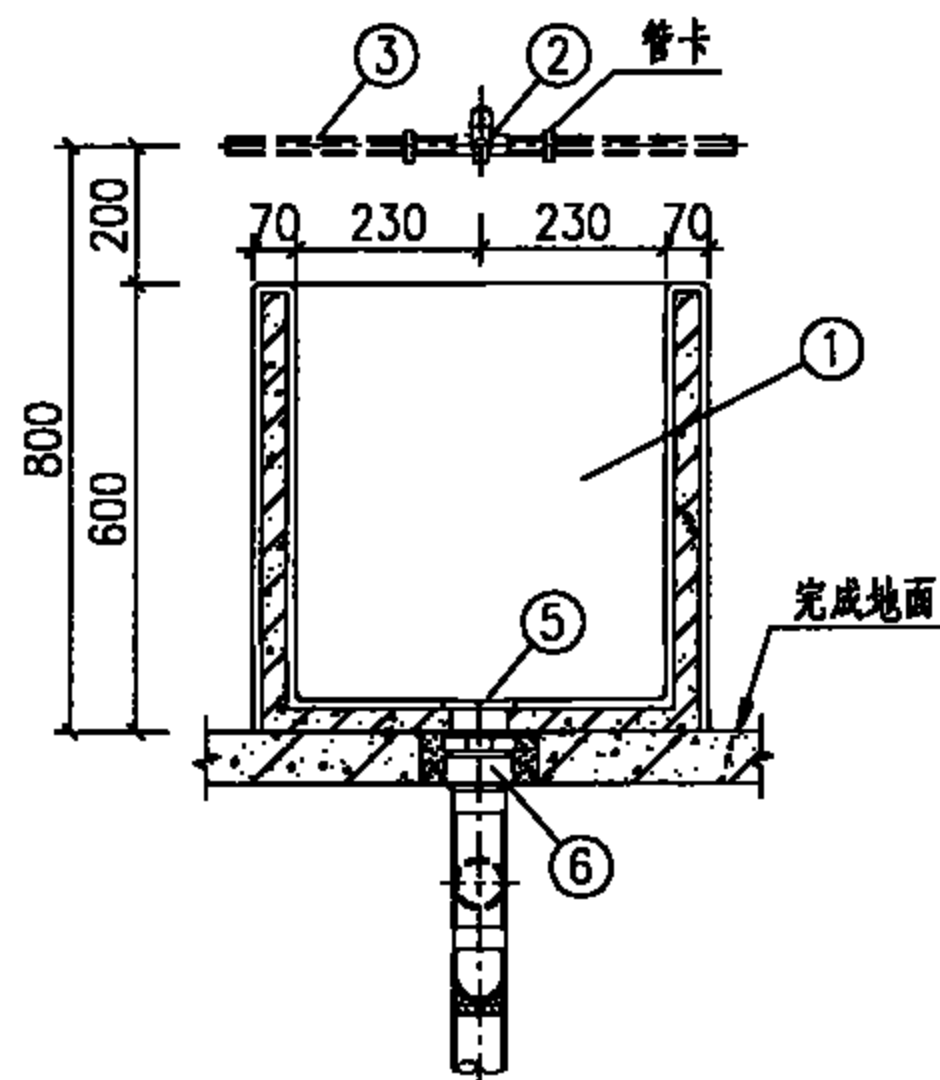
主要材料表

编号	名称	规格	材料	单位	数量
1	普通洗池	600×600×600	细石混凝土	个	1
2	长颈水嘴	DN15	陶瓷片密封	个	1
3	给水管	按设计	按设计	m	-
4	内螺纹三通	DN15	按设计	个	1
5	排水栓	DN40~DN50	铜或尼龙	个	1
6	转换接头	DN ₅₀ ⁴⁰ ×dn50	PVC-U	个	1
7	存水弯	dn75	PVC-U	个	1
8	排水管	dn75	PVC-U	m	-

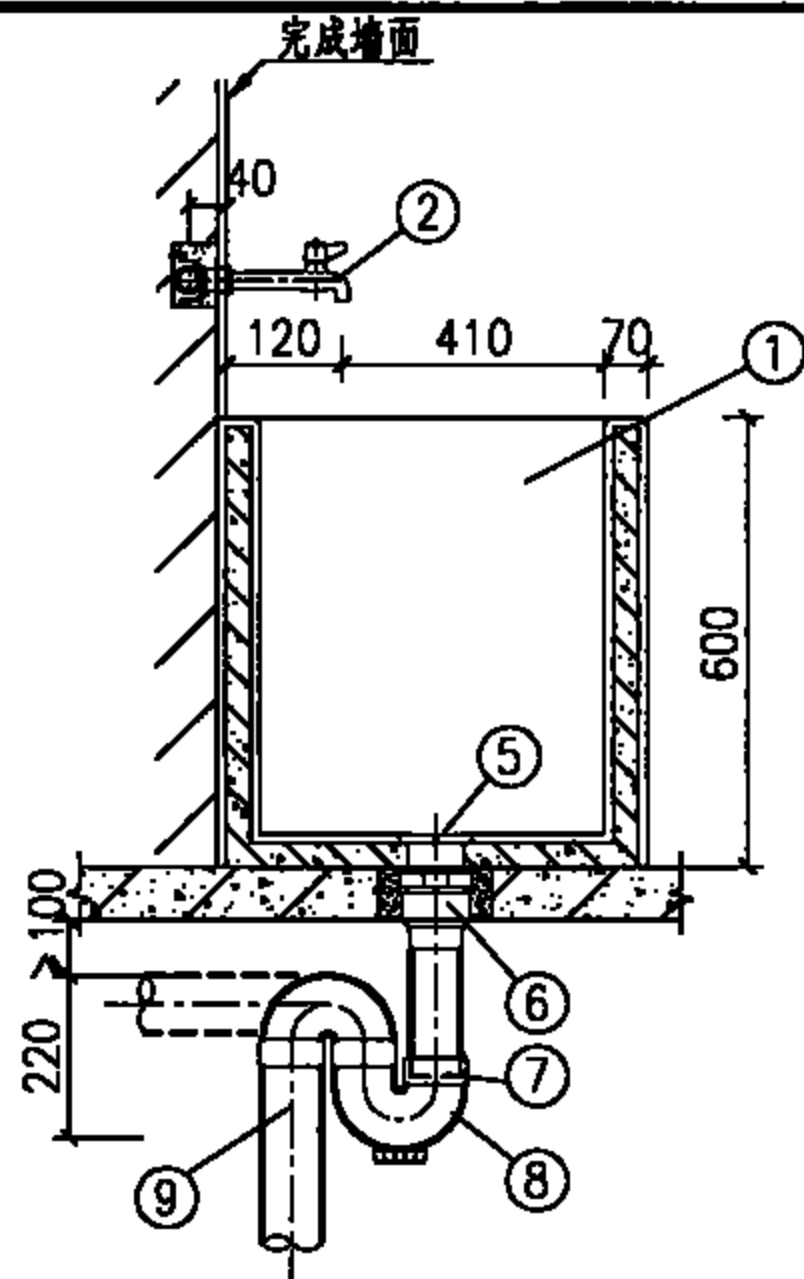
说明:

1. 本图适用于医院、养老院、疗养院、康复中心等污洗间。
2. 给水管也可采用明敷, 存水弯采用P型或S型, 由设计确定。
3. 本图洗池做法, 另见建筑国标图集07J902-3《医疗建筑-卫生间、淋浴间、洗池》第X6页。

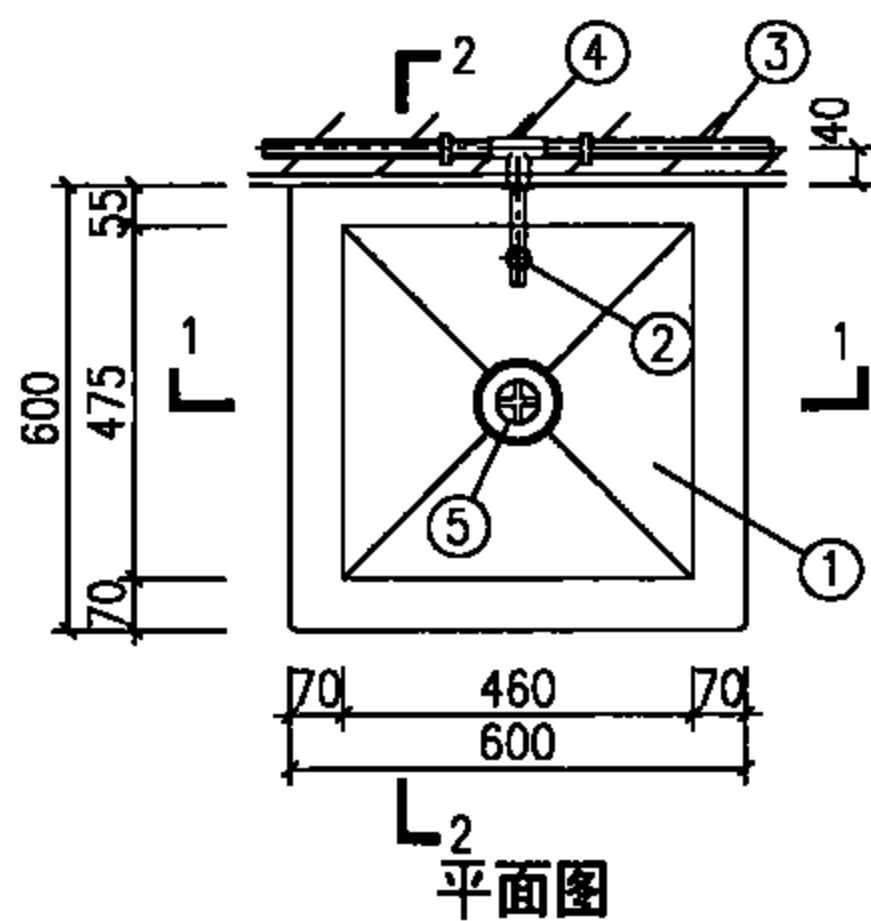
普通洗池安装图 (一)						图集号	09S303	
审核	脱宁	范	校对	朱建荣	设计	周海山	页	12



1-1剖面图



2-2剖面图



平面图

主要材料表

编号	名称	规格	材料	单位	数量
1	普通洗池	600×600×600	细石混凝土	个	1
2	长颈水嘴	DN15	陶瓷片密封	个	1
3	给水管	按设计	按设计	m	-
4	内螺纹三通	DN15	按设计	个	1
5	排水栓	DN40~DN50	铜或尼龙	个	1
6	转换接头	DN50×dn50	PVC-U	个	1
7	异径管	dn50×75	PVC-U	个	1
8	存水弯	dn75	PVC-U	个	1
9	排水管	dn75	PVC-U	m	-

说明:

1. 本图适用于医院、养老院、疗养院、康复中心等污洗间。
2. 给水管也可采用明敷，存水弯采用P型或S型，由设计确定。
3. 本图洗池按本图尺寸由土建专业设计。
4. 排水管道穿楼板应预留孔洞，孔洞直径一般可比管道外径大50mm。

普通洗池安装图 (二)

图集号

09S303

审核

脱宁

校对

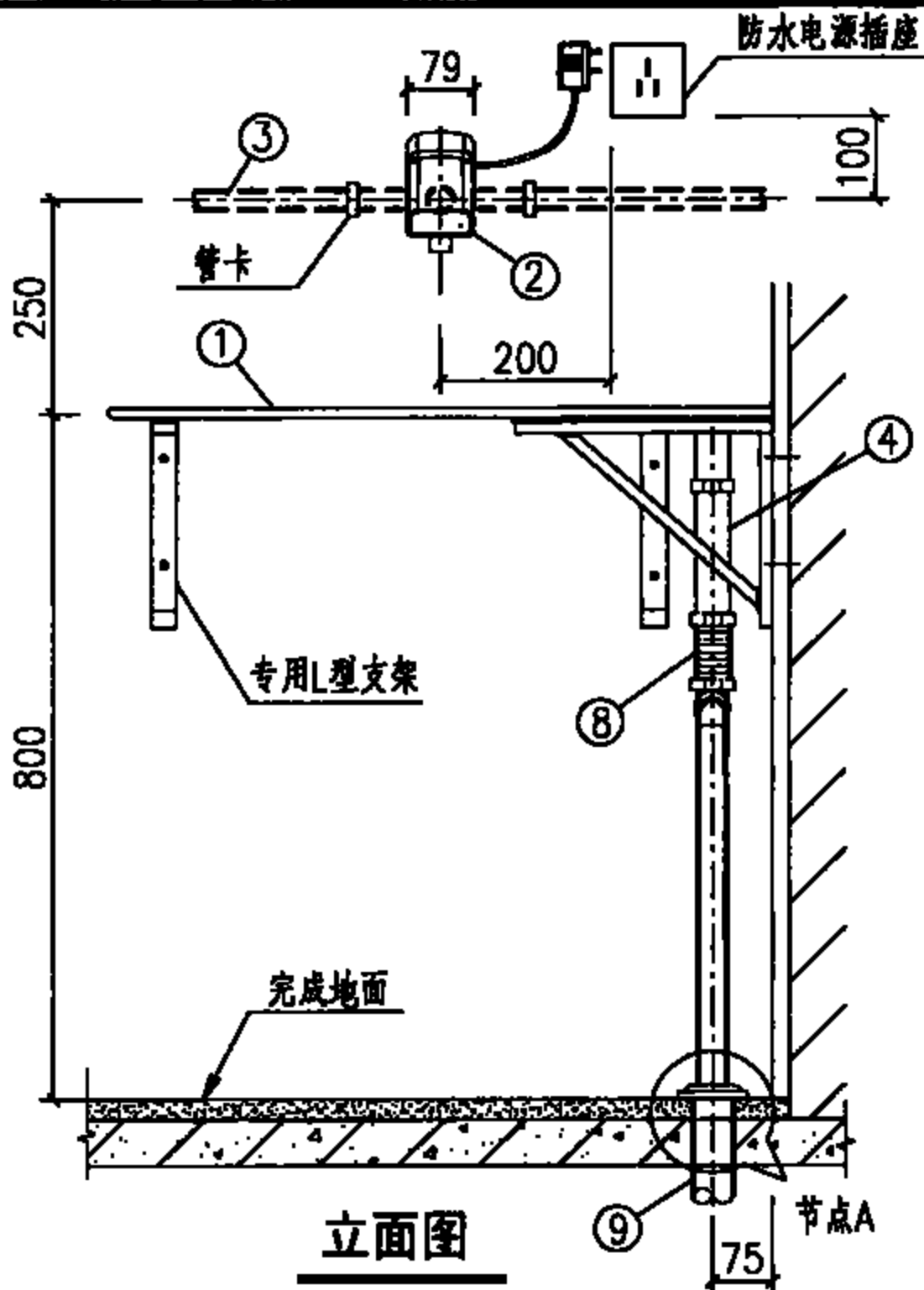
朱建荣

设计

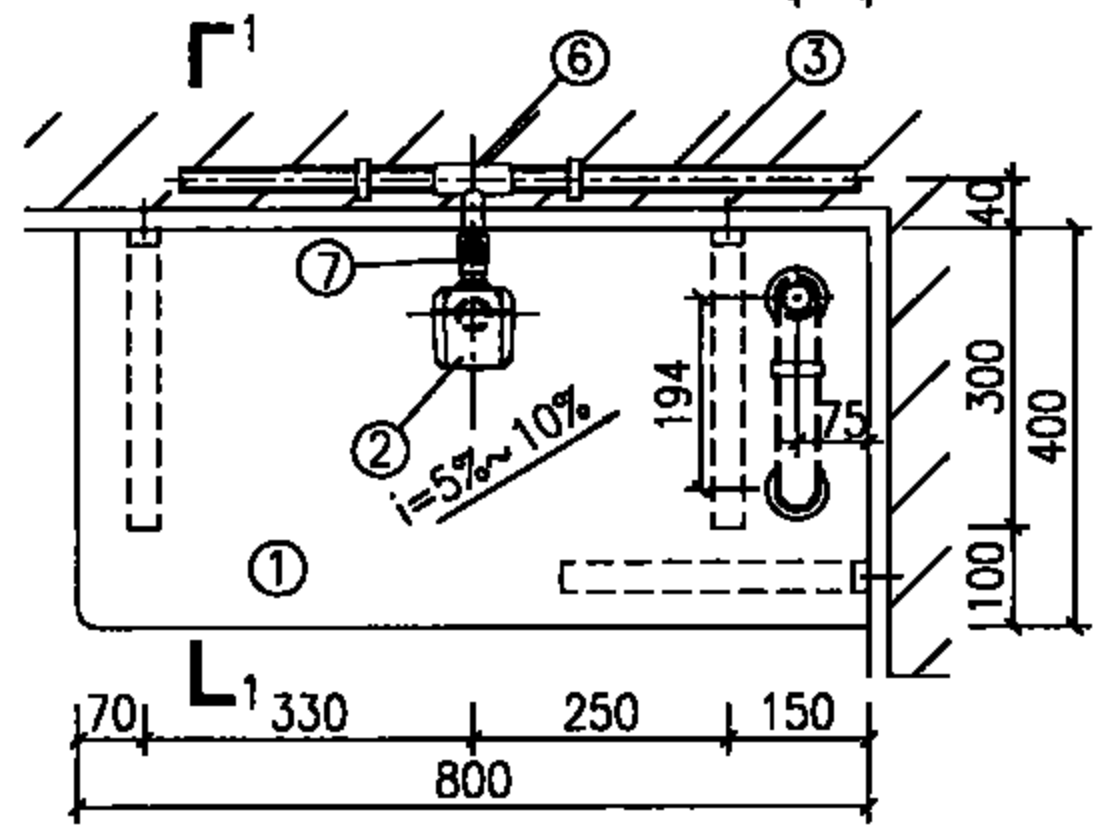
周海山

页

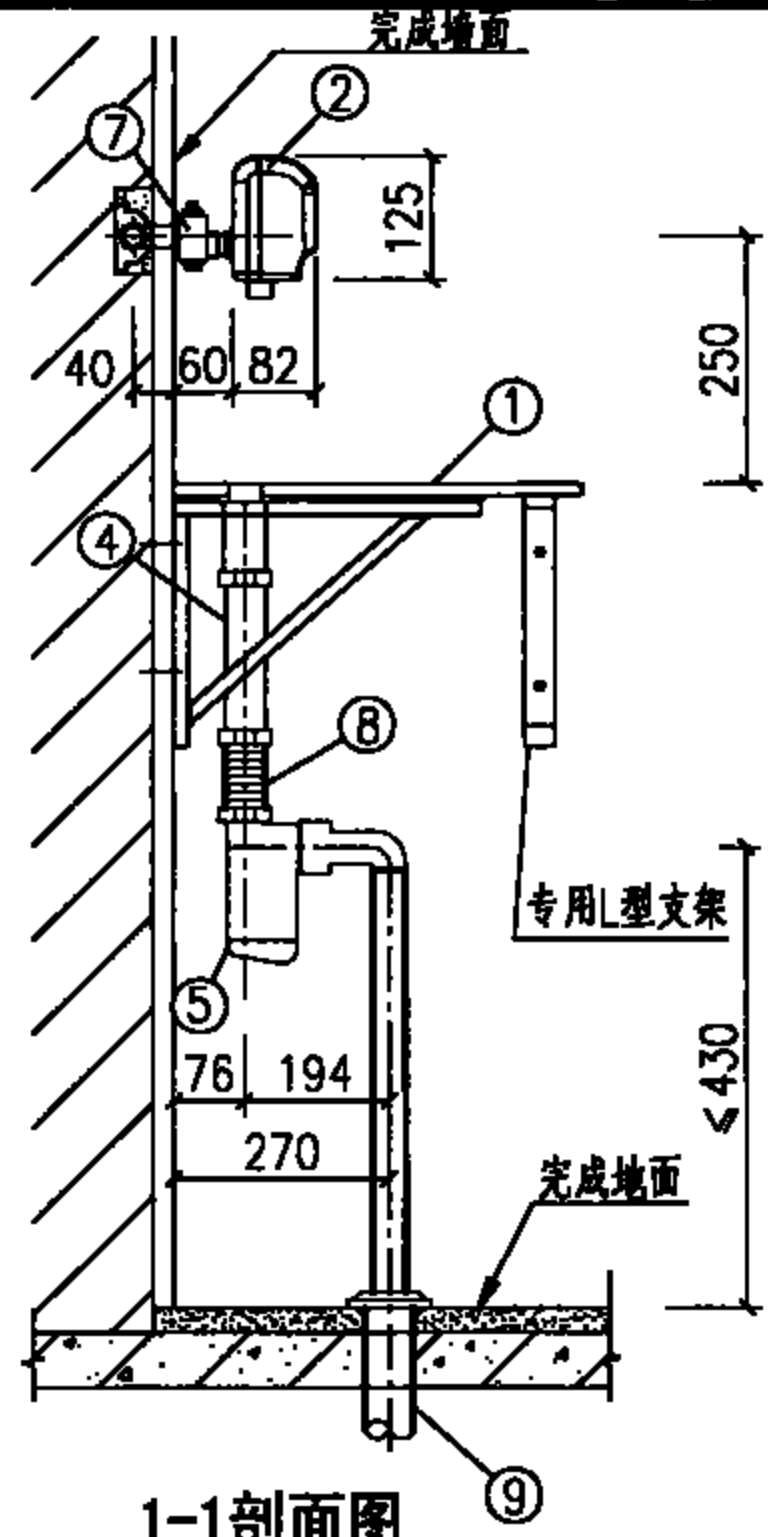
13



立面图



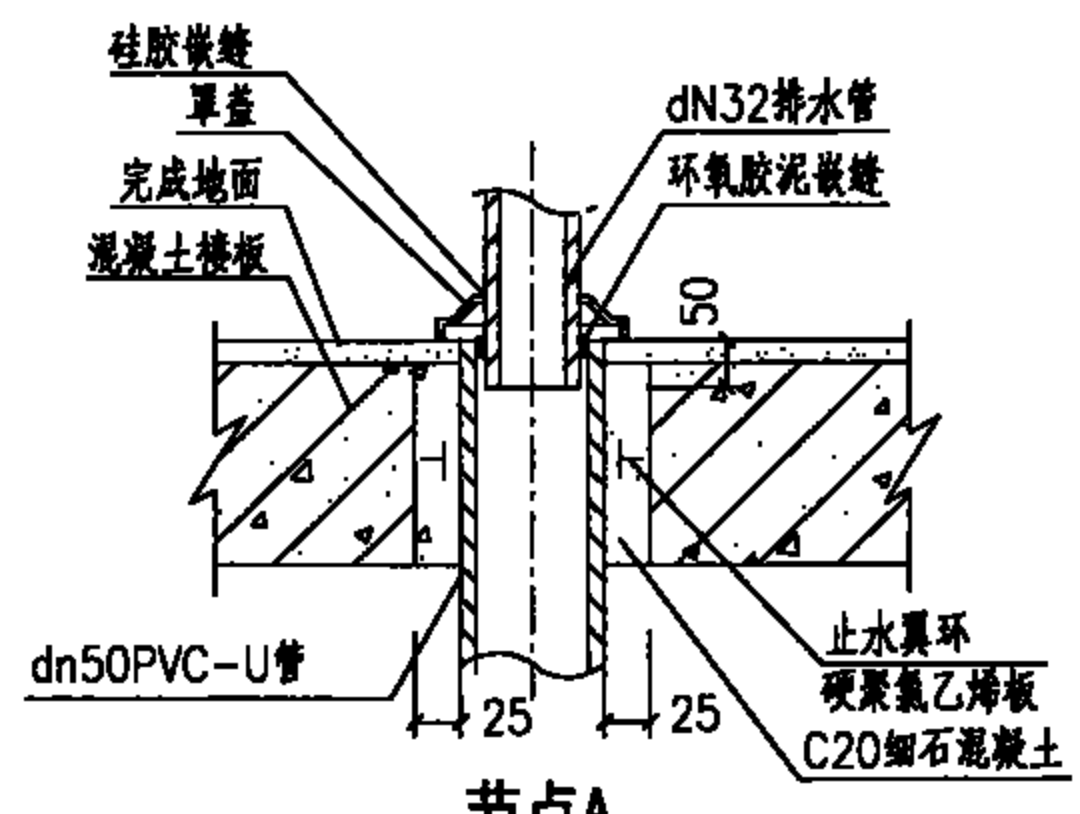
平面图



1-1剖面图

主要材料表

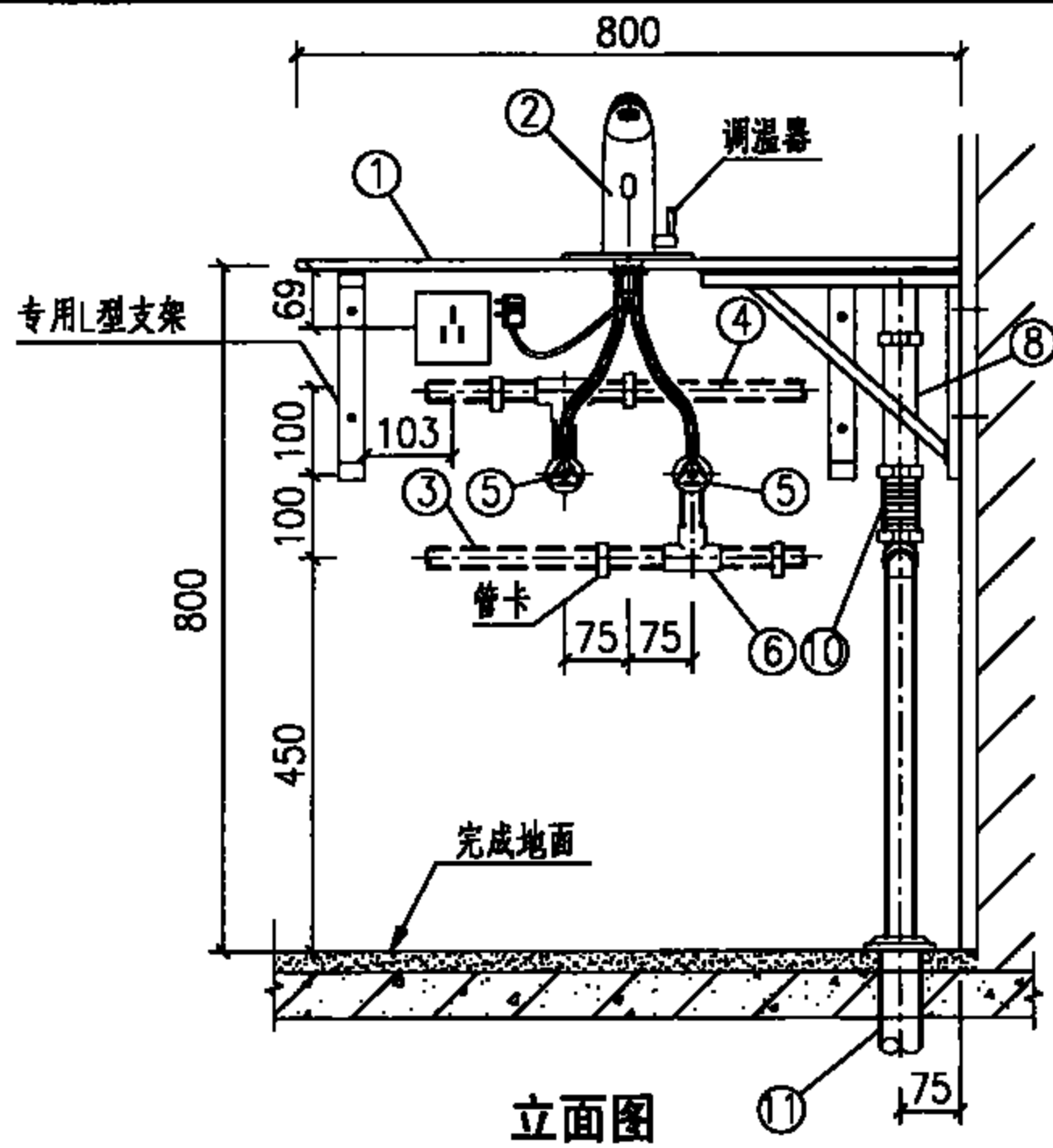
编号	名称	规格	材料	单位	数量
1	玻璃板洗手池	800x400	12钢化玻璃	个	1
2	自动感应式水嘴	DN15	-	个	1
3	给水管	按设计	按设计	m	-
4	排水装置	dn32	配套	个	1
5	存水弯	DN32	ABS	个	1
6	内螺纹三通	DN15	按设计	个	1
7	调节阀	DN15	按设计	个	1
8	排水软管	dn32	塑料	m	-
9	排水管	dn50	PVC-U	m	-



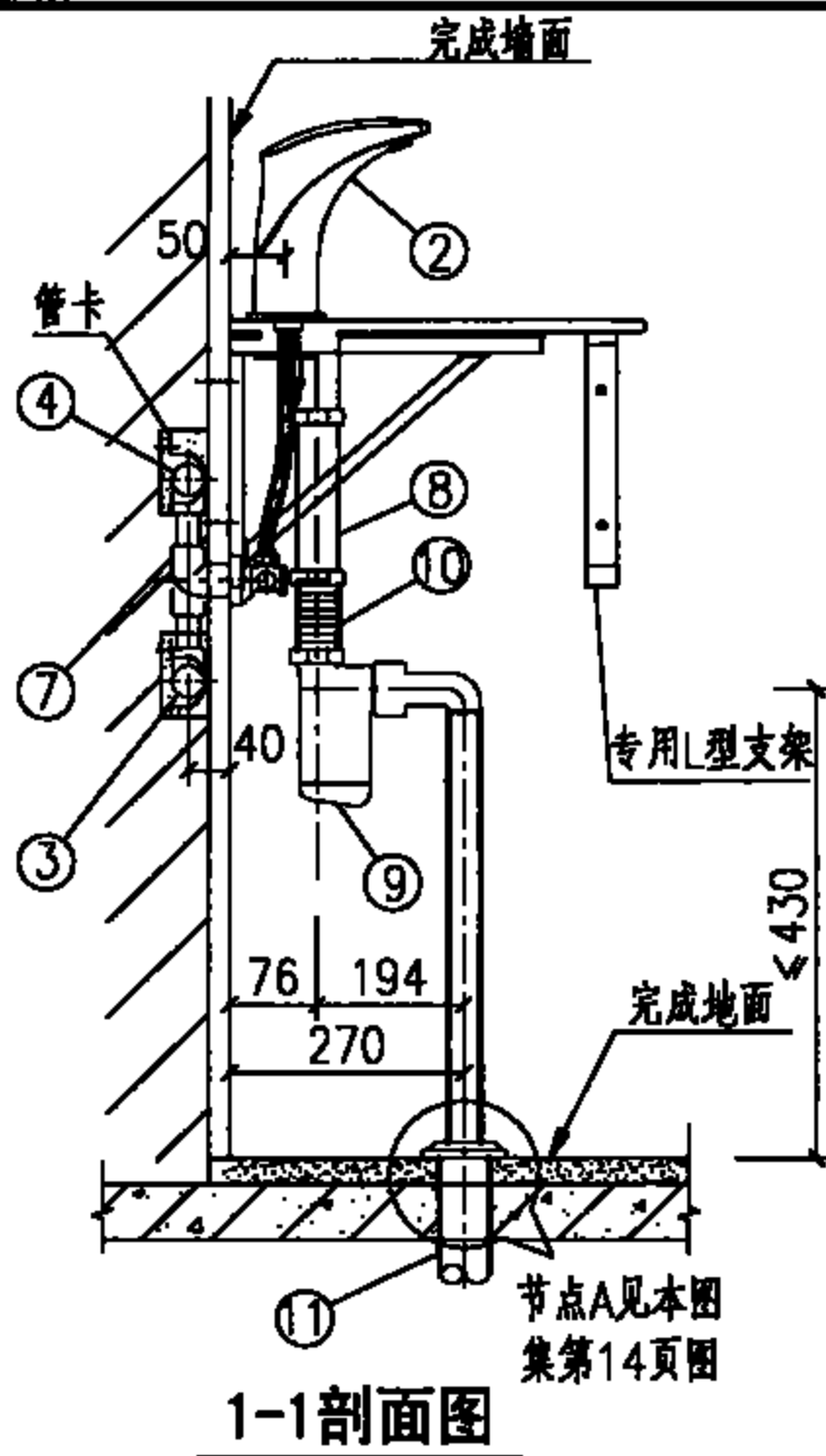
节点A

- 说明:
1. 本图适用于诊室、治疗室和医生、护士办公室等, 仅供洗手用。
 2. 本图洗池采用自动感应式水嘴, 系按ZILONG福州志荣感应设备有限公司提供的HT-MS01d感应水嘴产品技术资料编制。也可采用ZILONG同类型的使用干电池或交流电感应水嘴(如HT-MS01)。
 3. 感应水嘴技术参数:
适用水压: 0.05~0.60MPa; 电源: AC220V 50Hz;
感应距离: 60~350mm; 适用最高水温: 45°C。
 4. 交流电源的漏电保护和防水插座由电气专业设计。
 5. 本图洗手池做法, 另见建筑国标图集07902-3《医疗建筑-卫生间、淋浴间、洗池》第X8页。

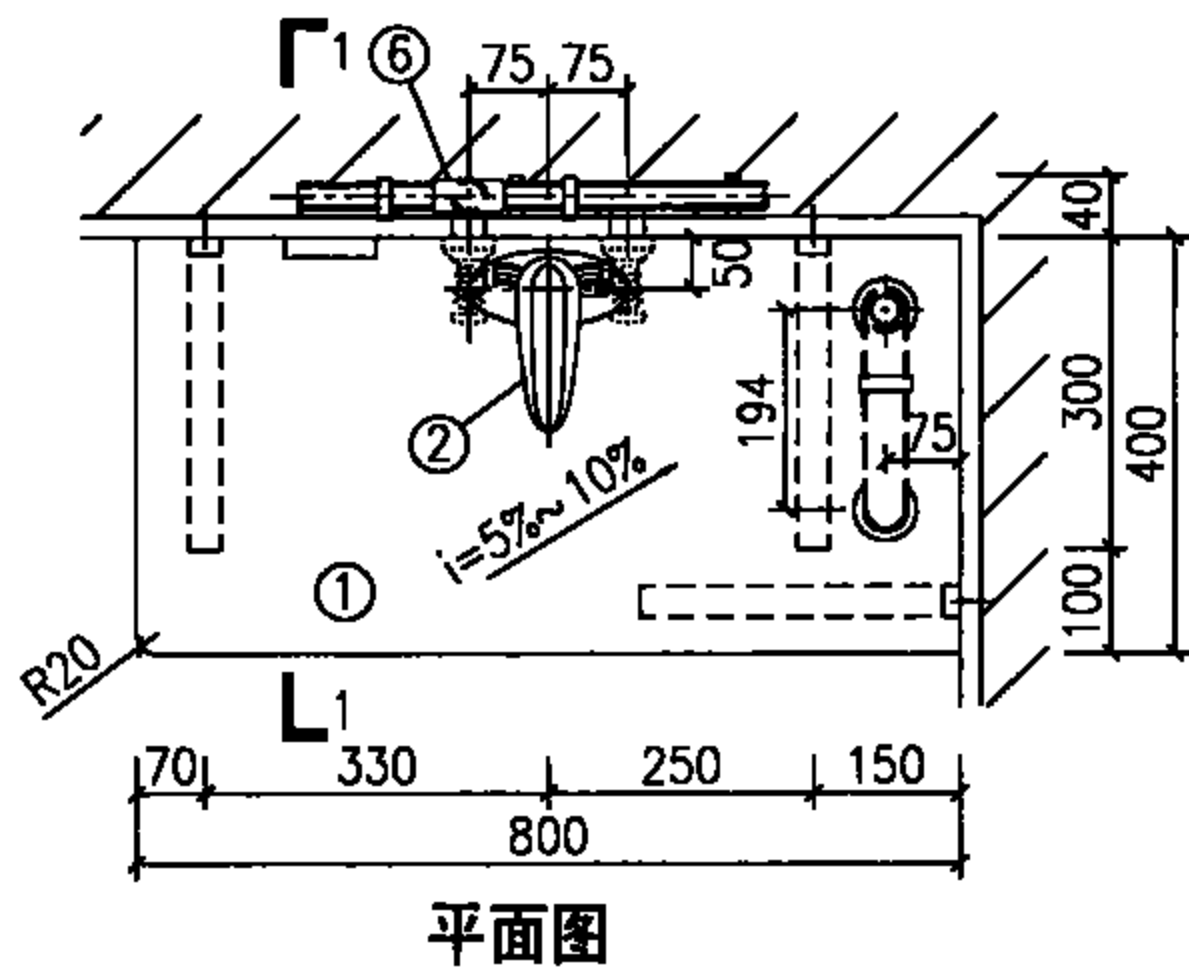
冷水感应式水嘴玻璃板洗手池安装图				图集号	09S303
审核	脱宁	校对	朱建荣	设计	周海山
				页	14



立面图



1-1剖面图



平面图

主要材料表

编号	名称	规格	材料	单位	数量
1	玻璃板洗手池	800x400	12钢化玻璃	个	1
2	自动感应式水嘴	DN15	铜镀铬	个	1
3	冷水管	按设计	按设计	m	-
4	热水管	按设计	按设计	m	-
5	角式截止阀	DN15(带过滤网)	配套	个	2
6	三通	按设计	按设计	个	2
7	内螺纹弯头	DN15	按设计	个	2
8	排水装置	DN32	洗手池配套	个	1
9	存水弯	DN32	ABS	个	1
10	排水软管	dn32	塑料软管	m	-
11	排水管	dn50	PVC-U	m	-

说明:

1. 本图适用于诊室、治疗室和医生、护士办公室等, 仅供洗手用。
2. 本图洗手池采用自动感应式水嘴, 系接ZILONG福州志荣感应设备有限公司提供的HT-SZ08-II感应水嘴产品技术资料编制。
也可采用ZILONG同类型的使用干电池或交流电感应龙头(如HT-SZ08d-II/HT-SZ03-II/HT-SZ03d-II/HT-SZ09-II/HT-SZ09d-II/HT-SZ011-II/HT-SZ11d-II)。
3. 感应水嘴技术参数:
适用水压: 0.05~0.60MPa ; 电源: AC220V 50Hz ;
感应距离: 60~350mm ; 适用最高水温: 45°C。
4. 交流电源的漏电保护和防水插座由电气专业设计。
5. 本图洗手池做法, 另见建筑国标图集07902-3《医疗建筑-卫生间、淋浴间、洗池》第X8页。

冷热水感应式水嘴玻璃板洗手池安装图

图集号

09S303

审核 脱宁

范宇

校对 朱建荣

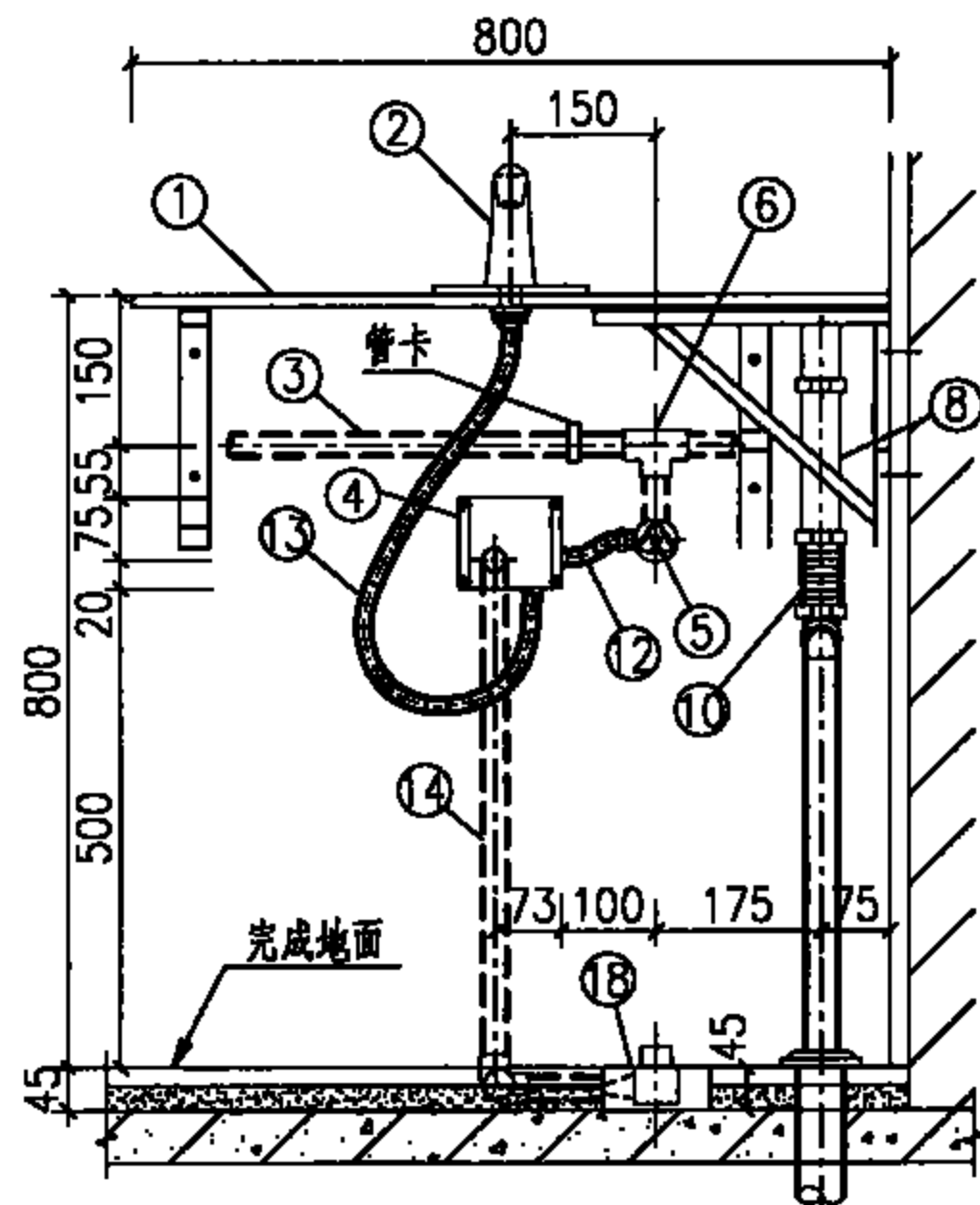
朱建荣

设计 周海山

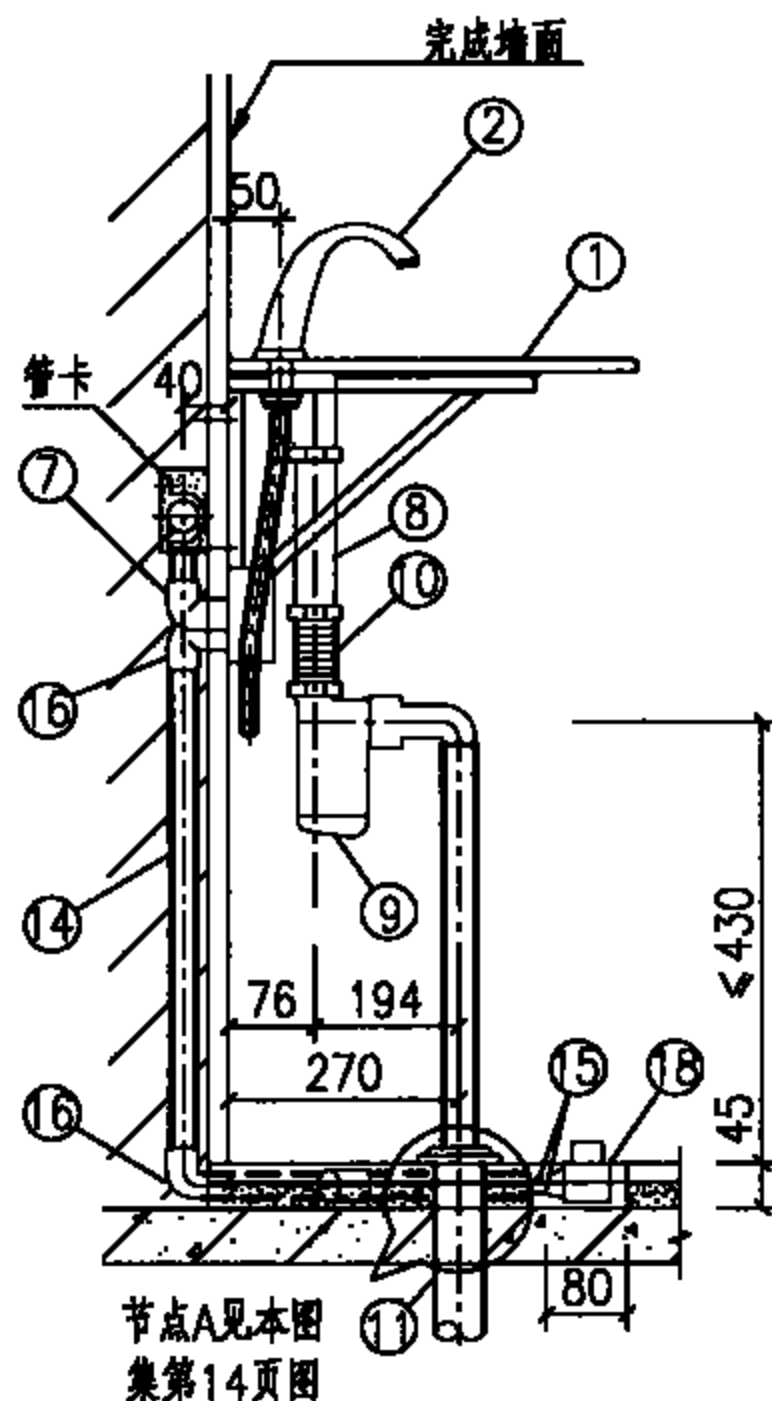
周海山

页

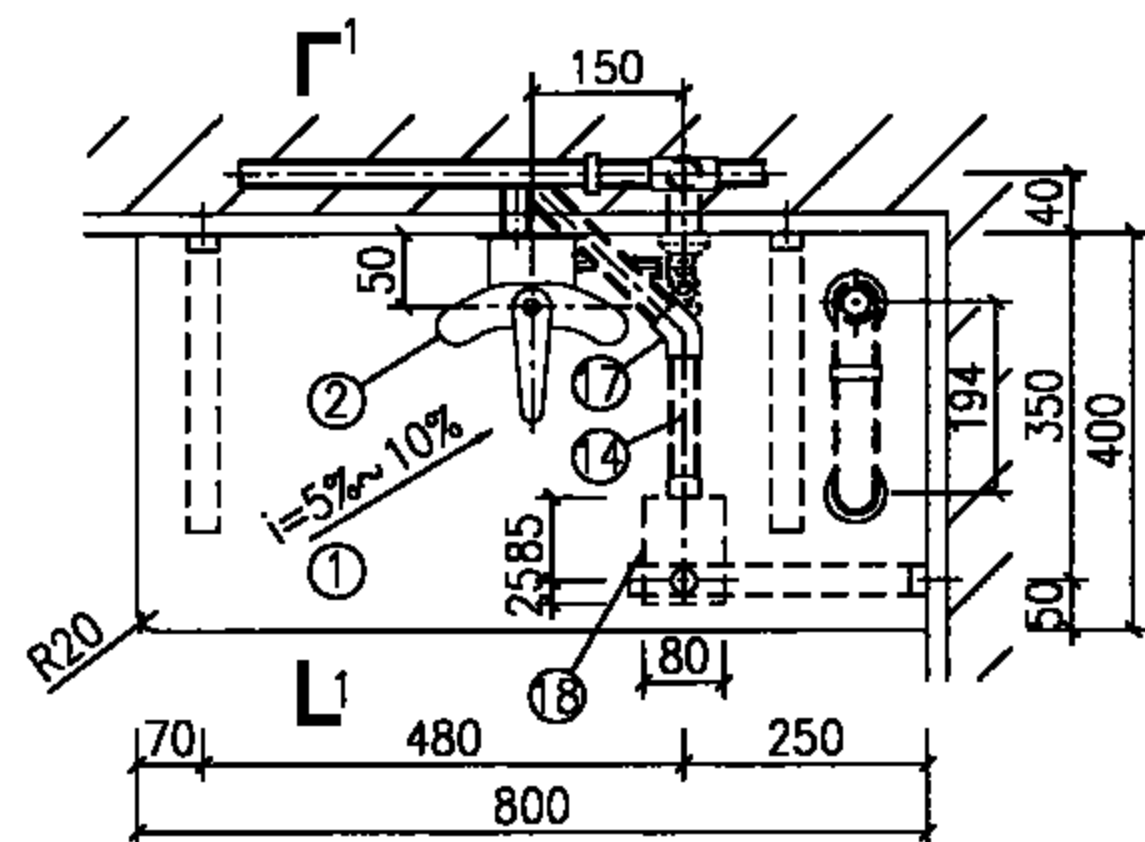
15



立面图



1-1剖面图



平面图

主要材料表

编号	名称	规格	材料	单位	数量
1	玻璃板洗手池	800x400	12钢化玻璃	个	1
2	液压脚踏水嘴	DN15(6001-1B)	铜镀铬	个	1
3	给水管	按设计	按设计	m	-
4	液压控制器	6001	配套	个	1
5	角式截止阀	DN15	配套	个	1
6	三通	按设计	按设计	个	1
7	内螺纹弯头	DN15	按设计	个	1
8	排水装置	dn32	洗手池配套	个	1
9	存水弯	dn32	ABS	个	1
10	排水软管	dn32	塑料软管	m	-
11	排水管	dn50	PVC-U	m	-
12	控制器进水管	DN15	不锈钢软管	m	-
13	脚踏水嘴进水管	DN15	不锈钢软管	m	-
14	液压管穿线管	dn25	PVC-U	m	-
15	液压管	∅6x1	PE	m	-
16	90°弯头	dn25	PVC-U	个	1
17	45°弯头	dn25	PVC-U	个	1
18	液压脚踏开关	110x85x40	不锈钢	个	1

说明:

1. 本图适用于诊室、治疗室和医生、护士办公室等, 仅供洗手用。
2. 本图洗手池采用液压脚踏水嘴, 系按福建省泉州市六合一水暖设备有限公司提供的6001-1B液压脚踏水嘴、液压控制器、液压脚踏开关等产品技术资料编制的。液压脚踏水嘴: 适用水压: 0.05~0.75MPa。
3. 本图洗手池做法, 另见建筑国标图集07902-3《医疗建筑-卫生间、淋浴间、洗池》第X8页。
4. 存水弯系按市售产品技术资料编制。

冷水液压脚踏式水嘴玻璃板洗手池安装图

图集号

09S303

审核 脱宁

范宇

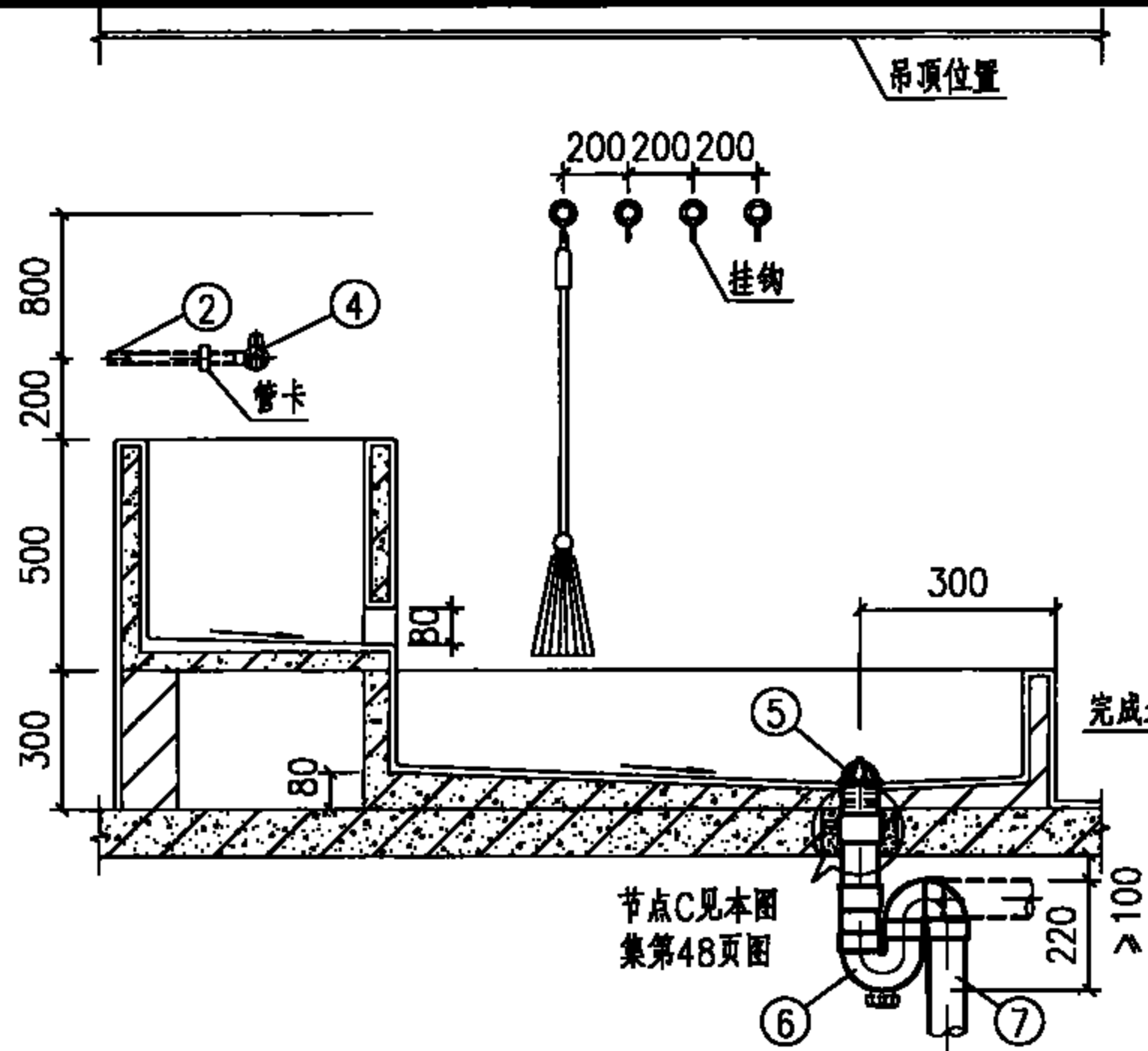
校对 朱建荣

设计 周海山

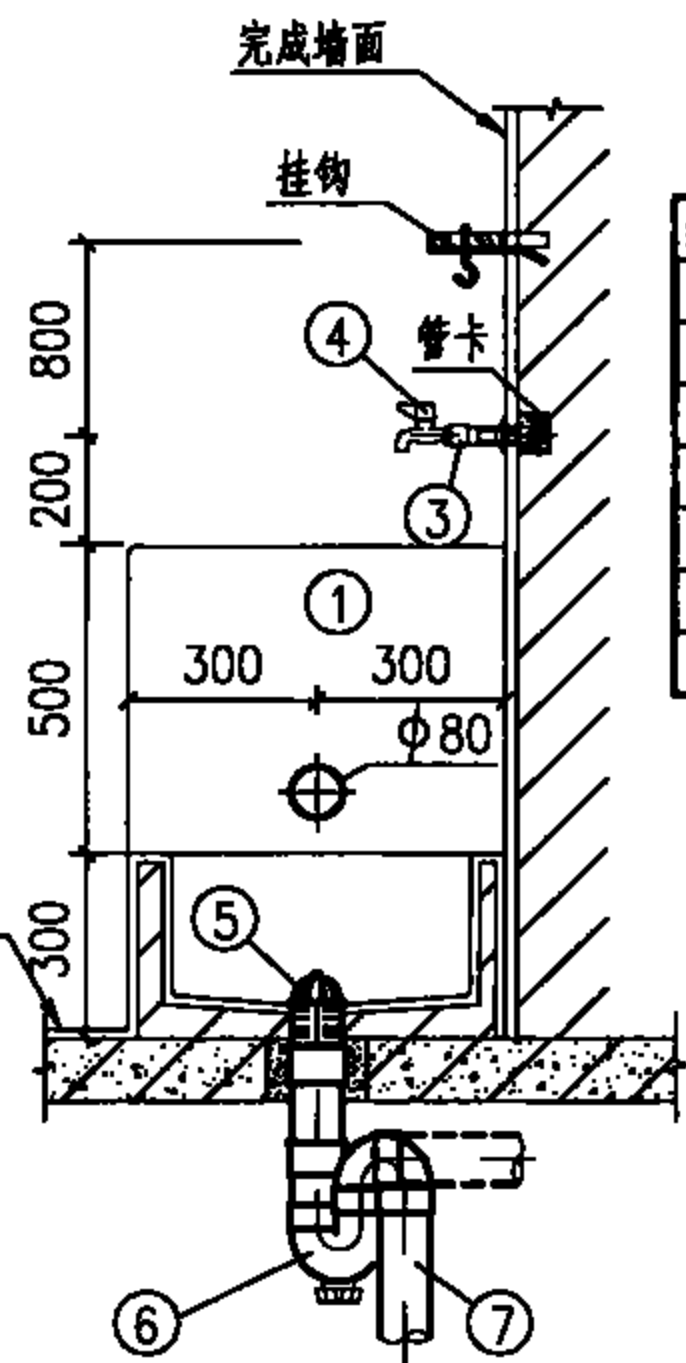
周海山

页

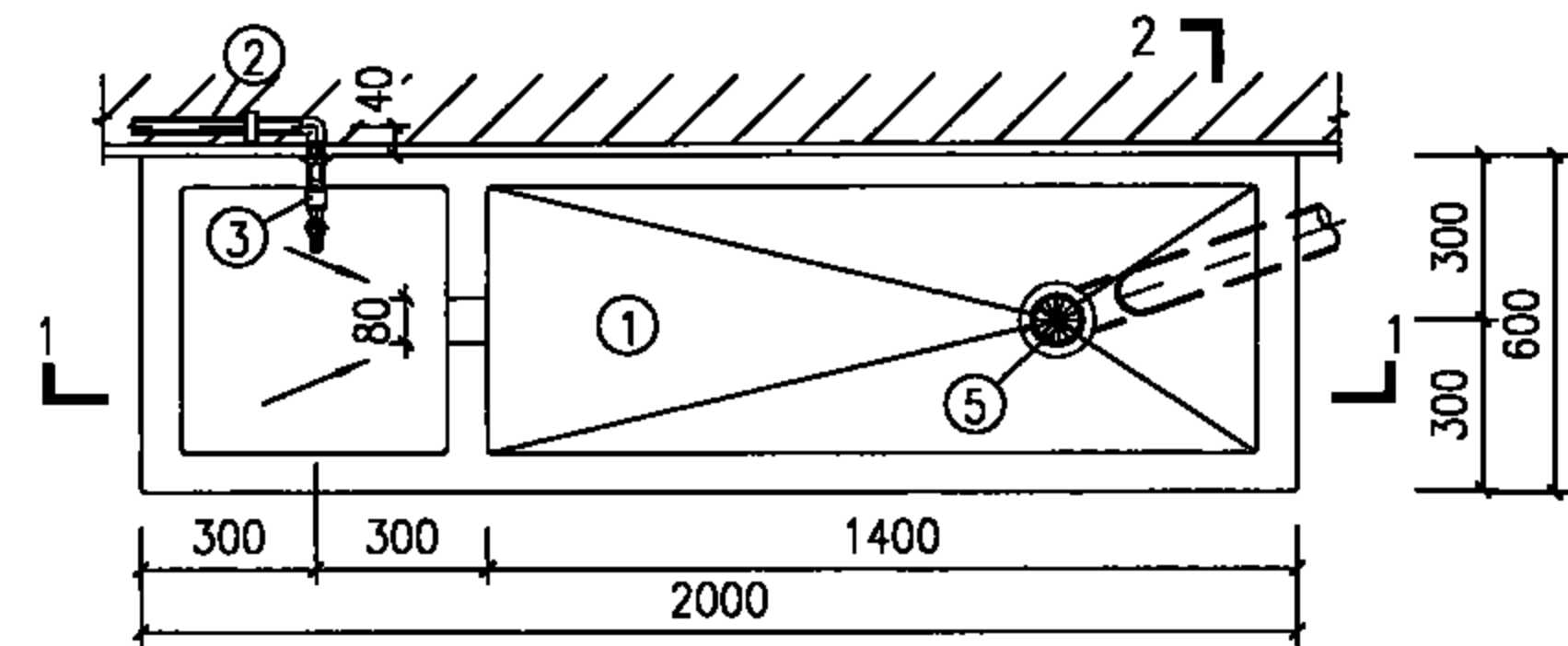
16



1-1剖面图



2-2剖面图



平面图

主要材料表

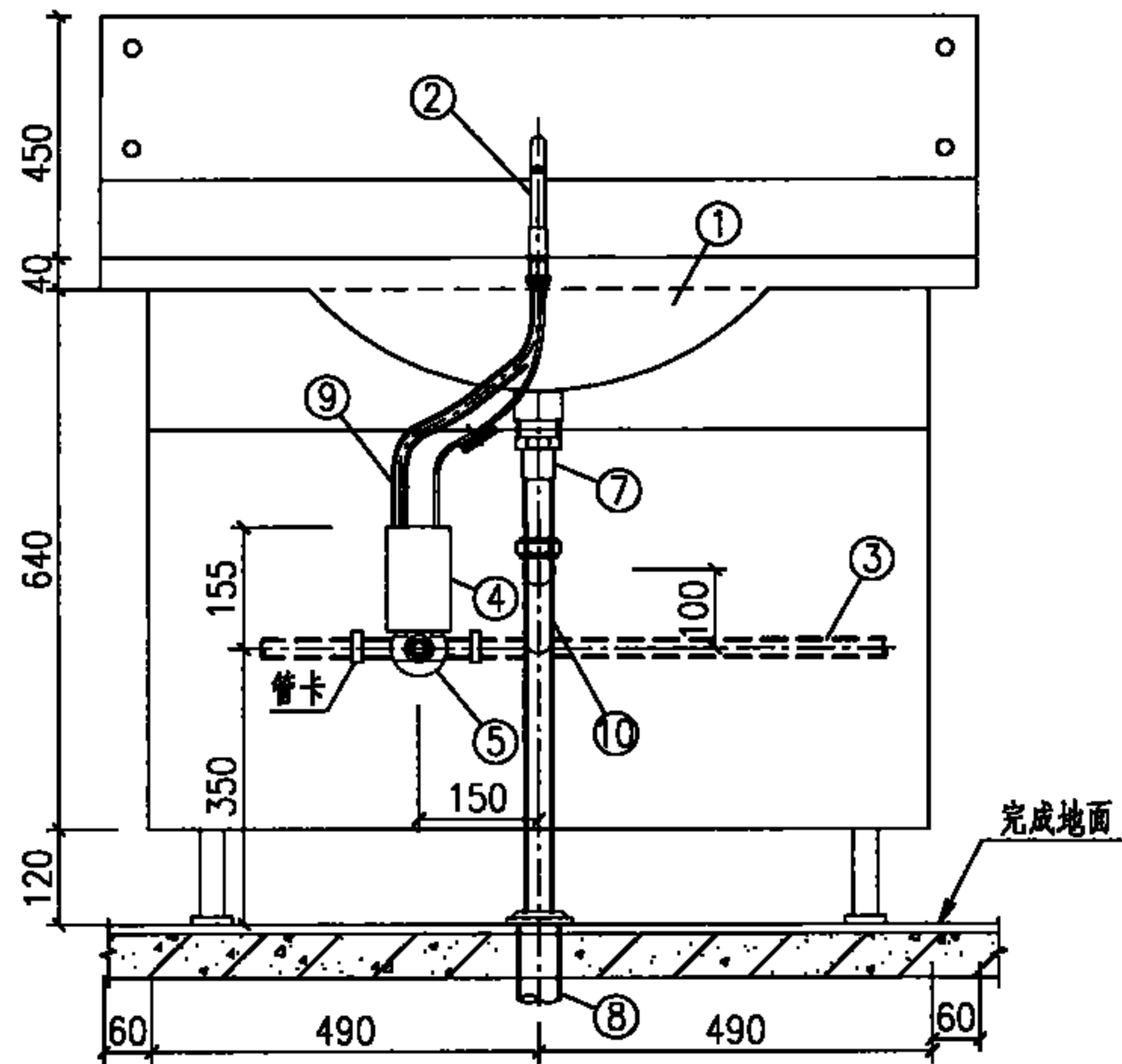
编号	名称	规格	材料	单位	数量
1	拖布池	2000x600	混凝土、瓷砖	个	1
2	冷水管	DN15	按设计	m	-
3	管接头	DN15	按设计	个	1
4	水管卡	DN15	陶瓷阀芯	个	1
5	钟罩式排水栓	DN75	铜或尼龙	个	1
6	存水弯	dn75	PVC-U	个	1
7	排水管	dn75	PVC-U	m	-

说明:

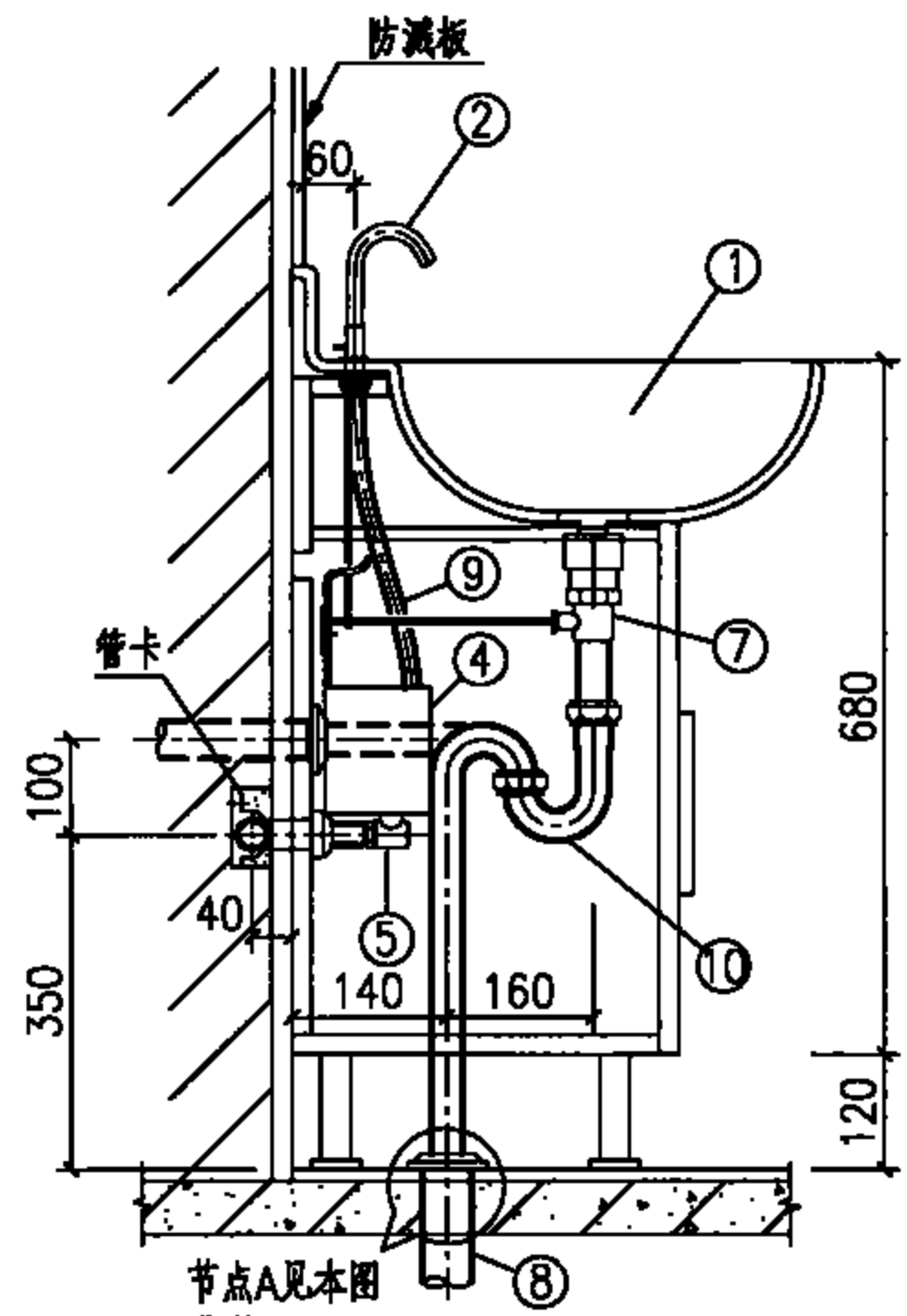
1. 本图适用于医院污洗间。
2. 给水管也可采用明敷, 存水弯采用P型或S型, 由设计确定。
3. 本图拖布池做法, 另见建筑国标图集07J902-3《医疗建筑-卫生间、淋浴间、洗池》第X22页。

拖布池安装图

图集号 09S303

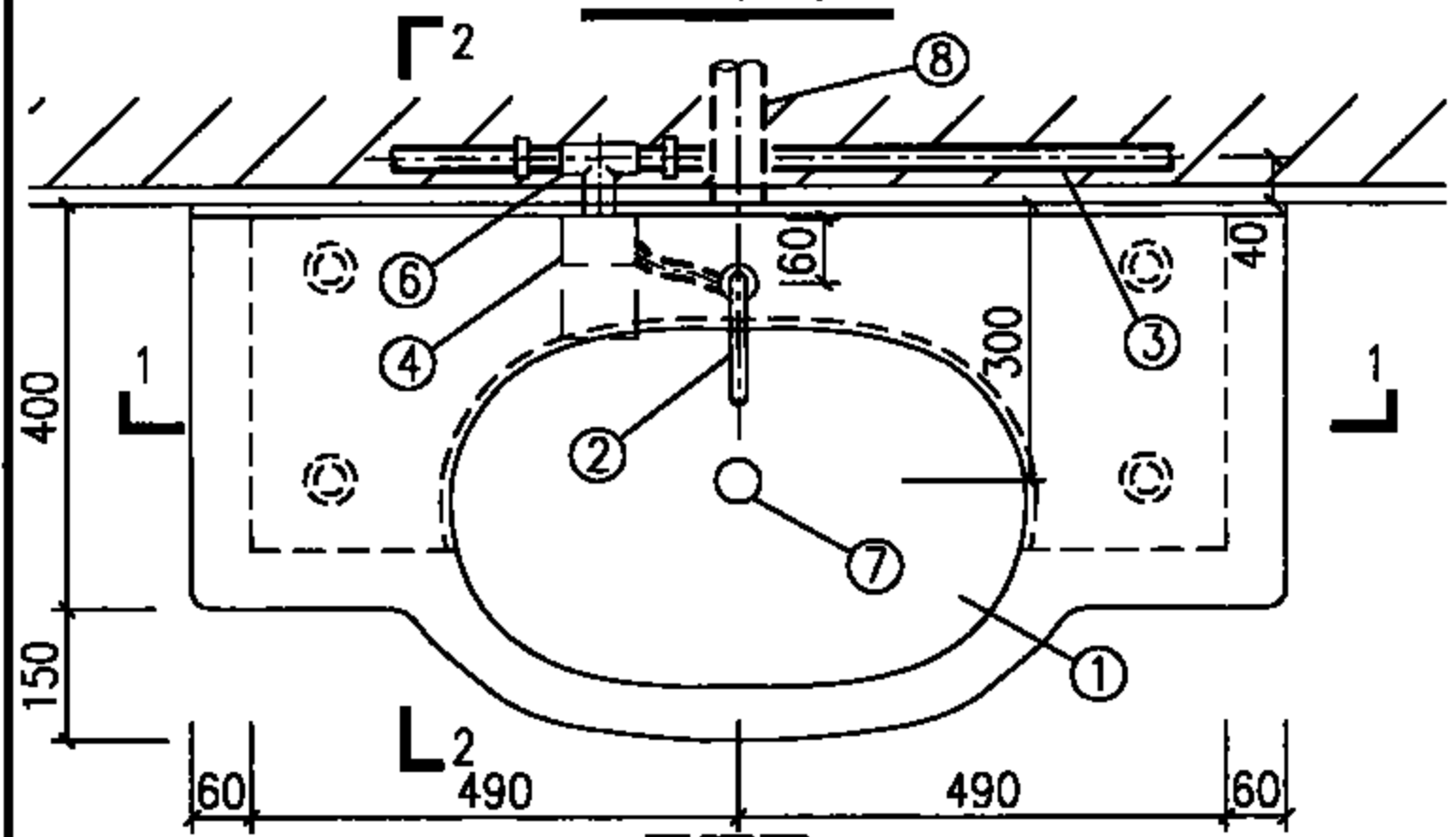


1-1剖面图



2-2剖面图

- 说明:
1. 本图适用于诊室、治疗室和医生、护士办公室等。
 2. 本图洗池采用水力发电自动感应式水嘴,控制器系按市售产品技术资料编制。也可采用同类型的使用干电池或交流电发电的自动感应水嘴。
 3. 自动感应水嘴技术参数:
 适用水压: 0.06~0.75MPa;
 电源: 水力发电;
 感应距离: 130~200mm;
 适用最高水温: 40℃。
 4. 存水弯采用P型或S型由设计确定。
 5. 本图洗池做法,另见建筑国标图集07J902-3《医疗建筑-卫生间、淋浴间、洗池》第X7页。



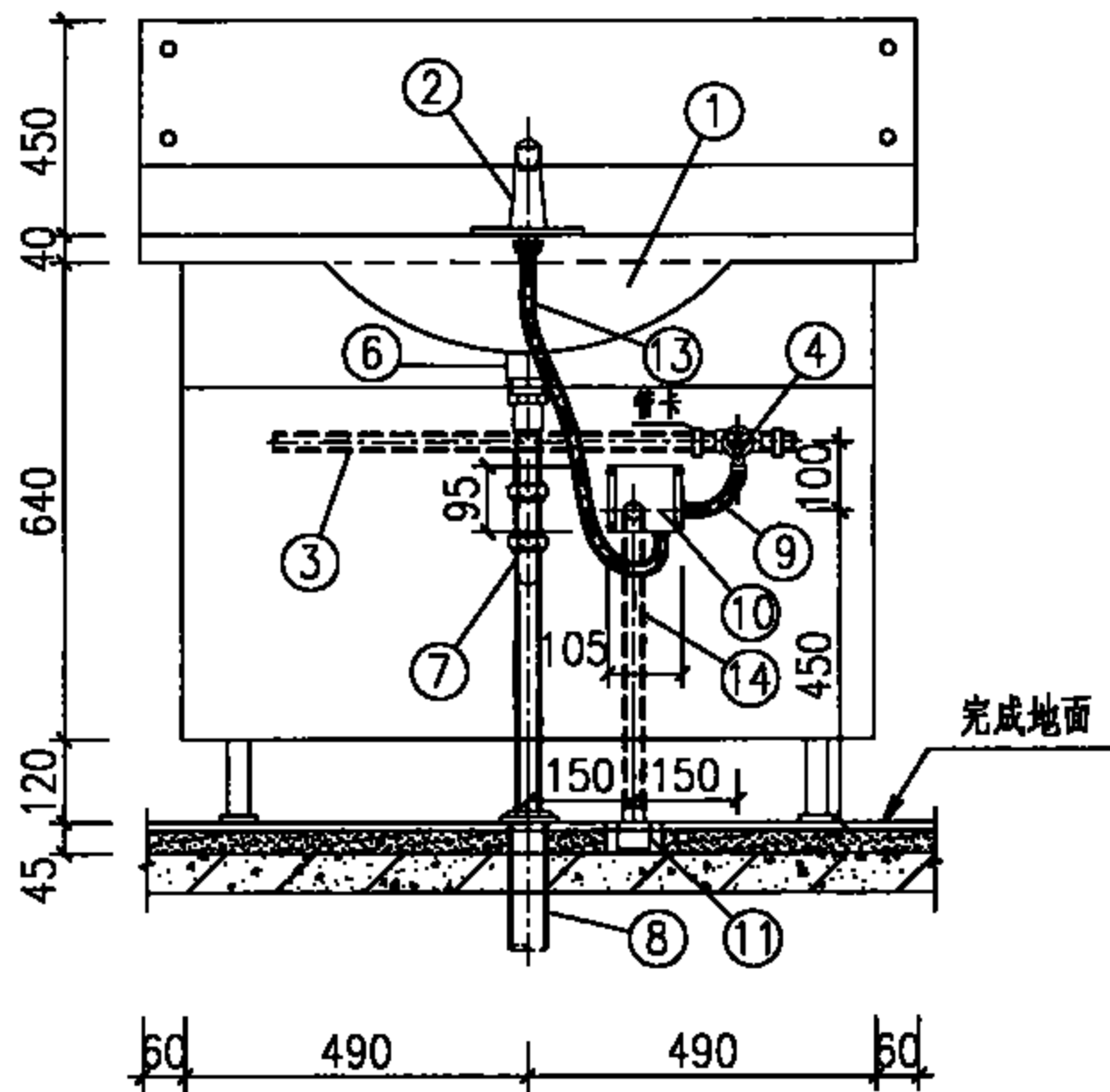
平面图

主要材料表

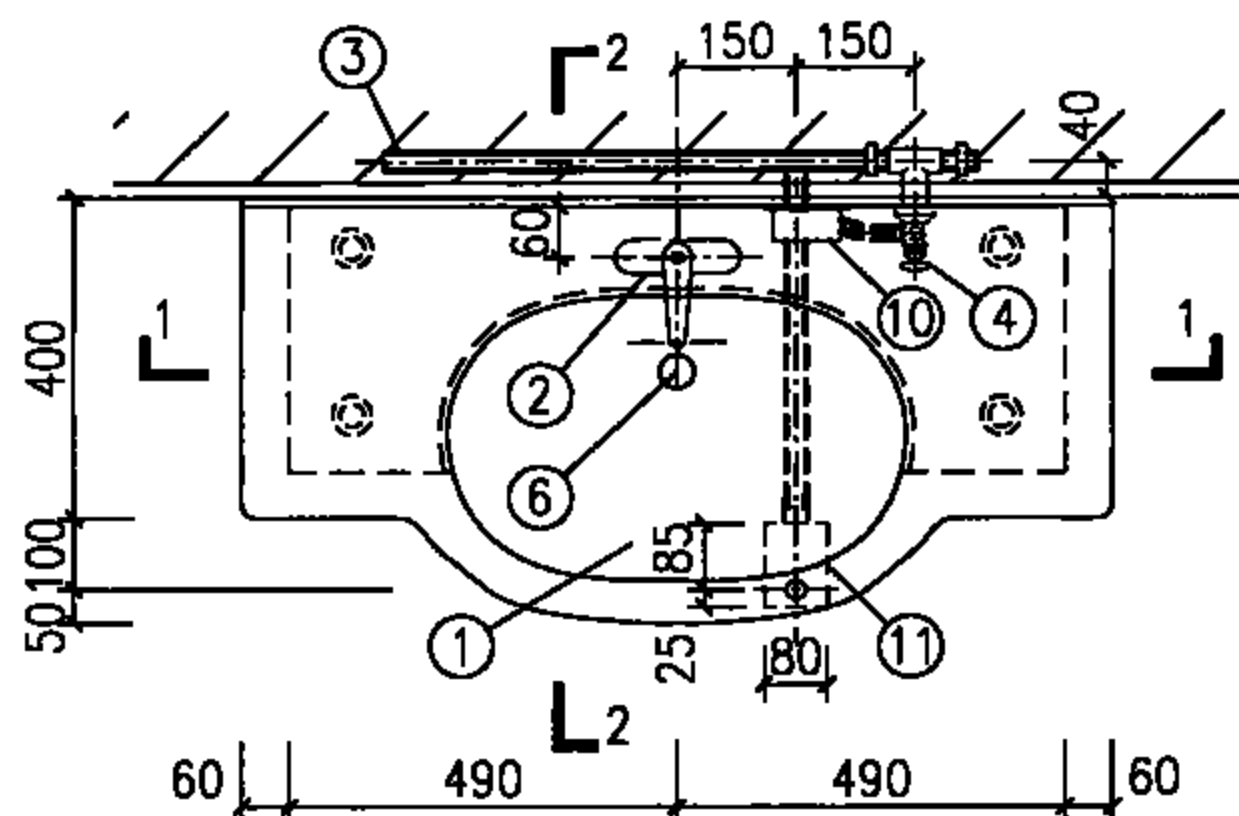
编号	名称	规格	材料	单位	数量
1	洗手池	成品	陶瓷	个	1
2	自动感应式水嘴	DN15	铜镀铬(亚光)	个	1
3	给水管	按设计	按设计	m	-
4	控制器	-	配套	个	1
5	角式截止阀	DN15(带过滤网)	配套	个	1
6	内螺纹三通	DN15	按设计	个	1
7	提拉排水装置	DN32	铜或尼龙	个	1
8	排水管	dn50	PVC-U	m	-
9	水嘴连接软管	DN15	不锈钢	m	-
10	存水弯	DN32	铜镀铬	个	1

冷水感应式水嘴成品洗手池安装图

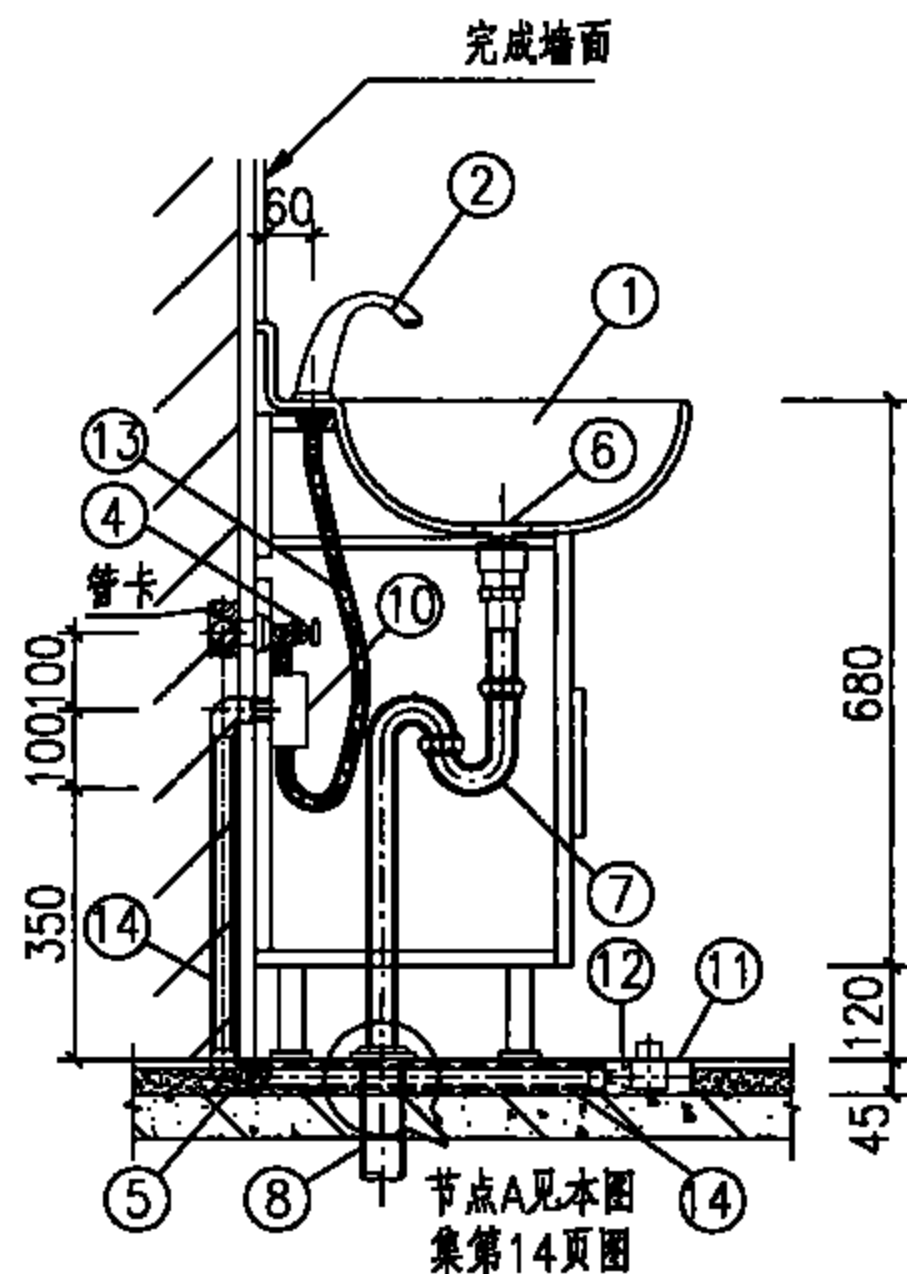
图集号 09S303



1-1剖面图



平面图



2-2剖面图

说明:

1. 本图适用于诊室、治疗室和医生、护士办公室等。
2. 本图洗池采用液压脚踏水嘴,系按福建泉州市六合一水暖设备有限公司提供的6001液压控制器,6001脚踏水嘴,液压脚踏开关等产品技术资料编制。
液压脚踏水嘴水压要求: 0.05~0.75MPa;
适用最高水温 $\leq 40^{\circ}\text{C}$ 。
3. 本图洗池做法,另见建筑国标图集07J902-3《医疗建筑-卫生间、淋浴间、洗池》第X7页。

主要材料表

编号	名称	规格	材料	单位	数量
1	洗手池	成品	陶瓷	个	1
2	脚踏水嘴	DN15(6001-1B)	铜镀铬	个	1
3	冷水管	按设计	按设计	m	-
4	角式截止阀	DN15	配套	个	1
5	90°弯头	dn25	PVC-U	个	2
6	中轴翻转排水栓	DN32	铜镀铬	个	1
7	存水弯	DN32	铜镀铬	个	1
8	排水管	dn50	PVC-U	m	-
9	控制器进水软管	DN15	不锈钢	m	-
10	液压控制器	6001	ABS,铜	个	1
11	液压脚踏开关	110x80x45	ABS,铜	个	1
12	液压管	$\phi 6 \times 1$	PE	m	-
13	水嘴进水软管	DN15	不锈钢	m	-
14	液压管穿线管	dn25	PVC-U	m	-

冷水液压脚踏式水嘴成品洗手池安装图

图集号

09S303

审核

脱宁

校对

朱建荣

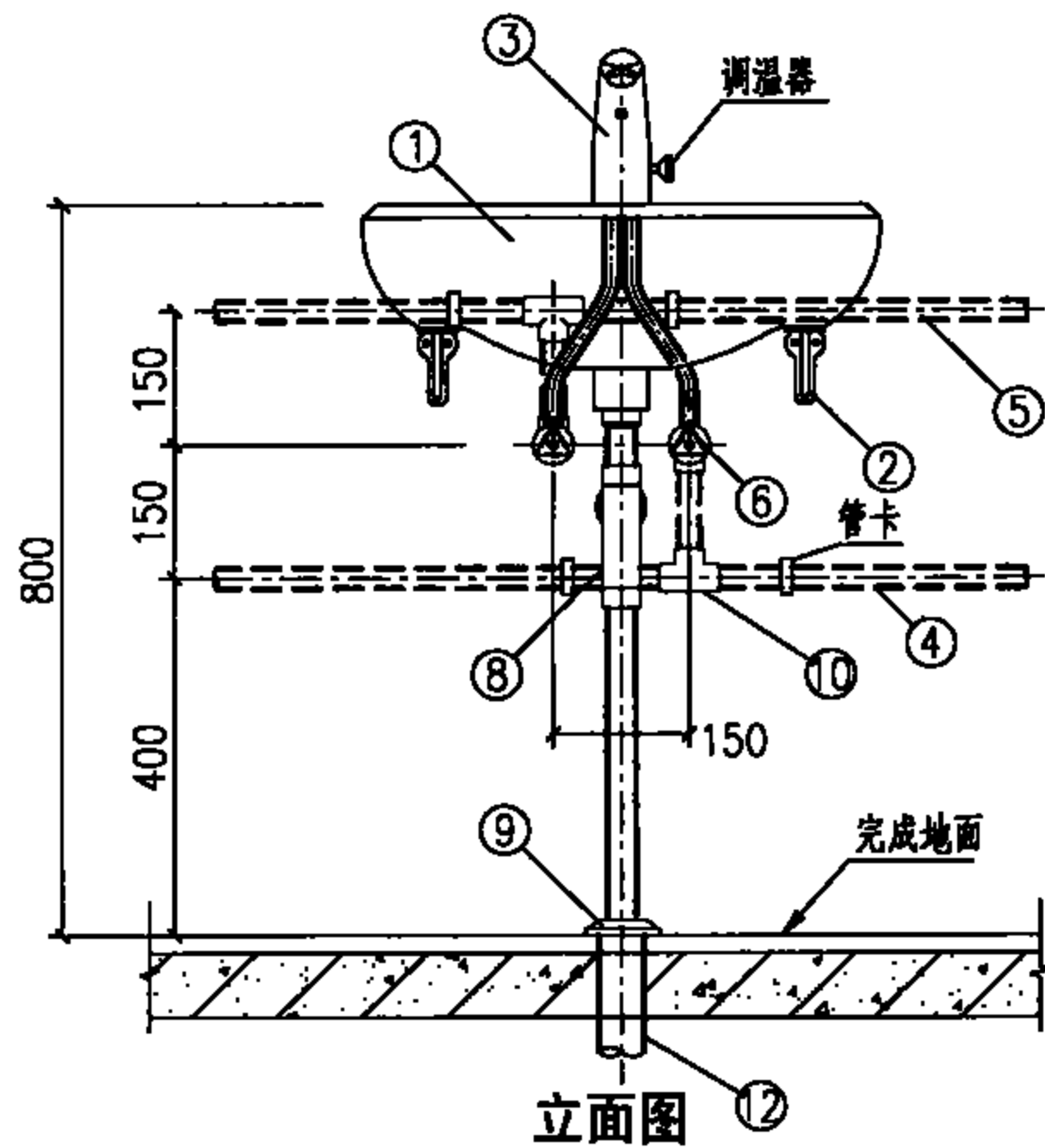
设计

周海山

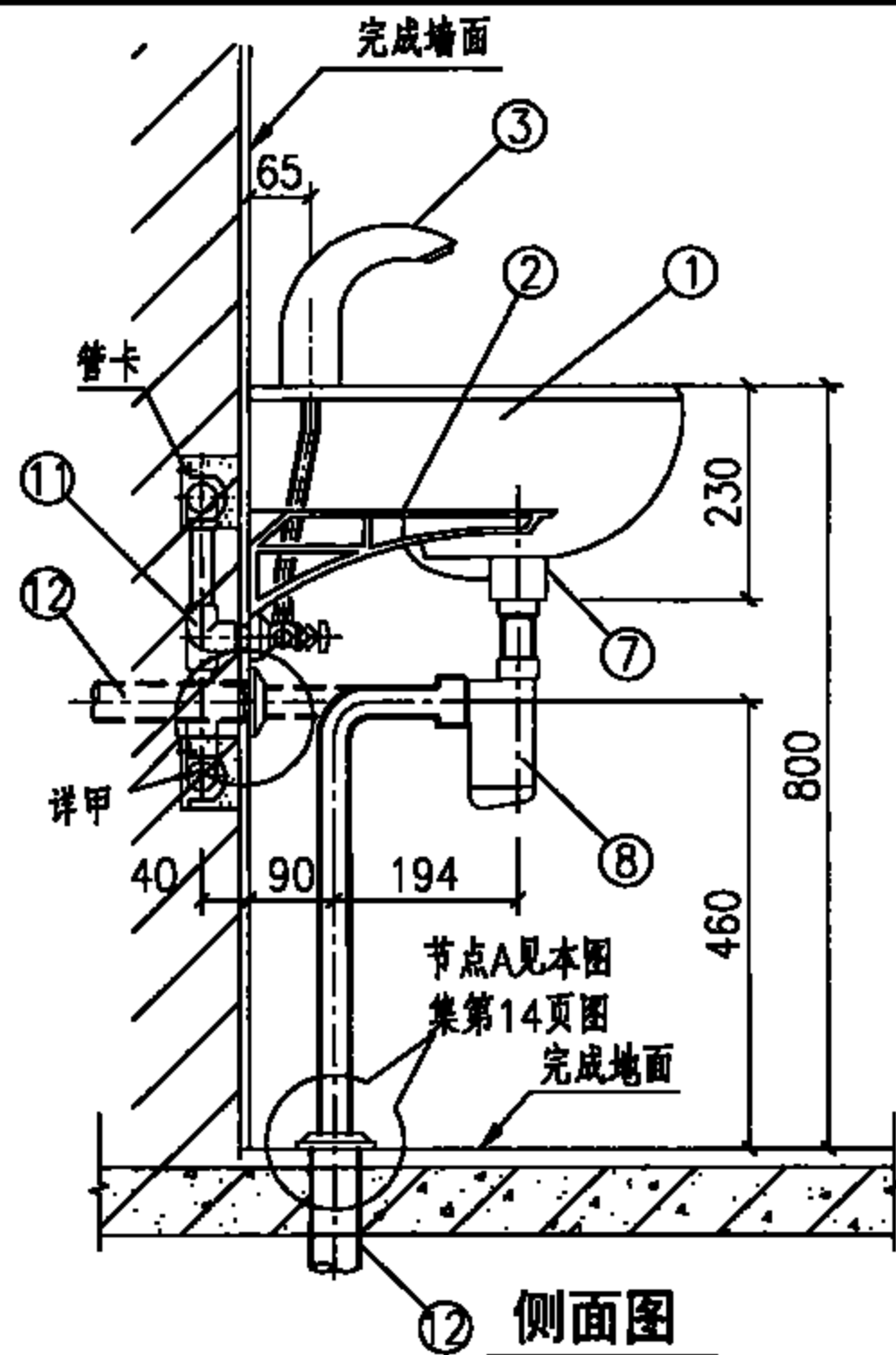
周海山

页

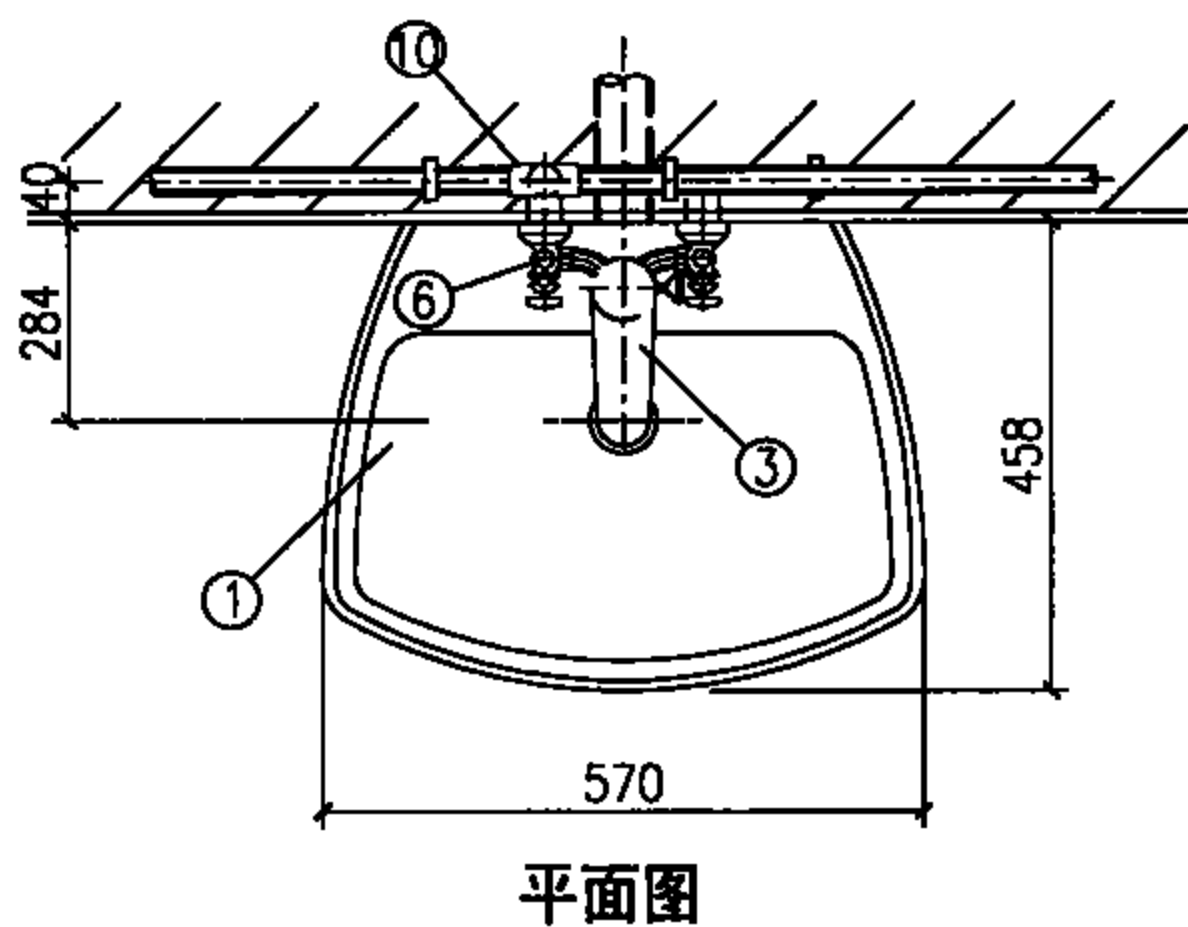
19



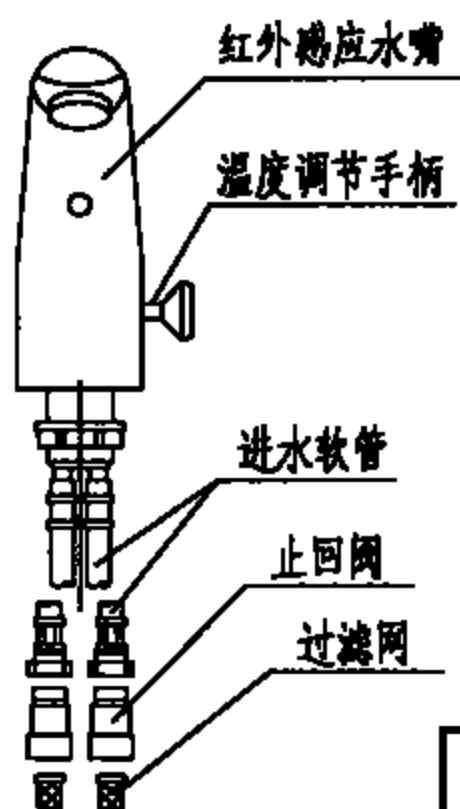
立面图



侧面图

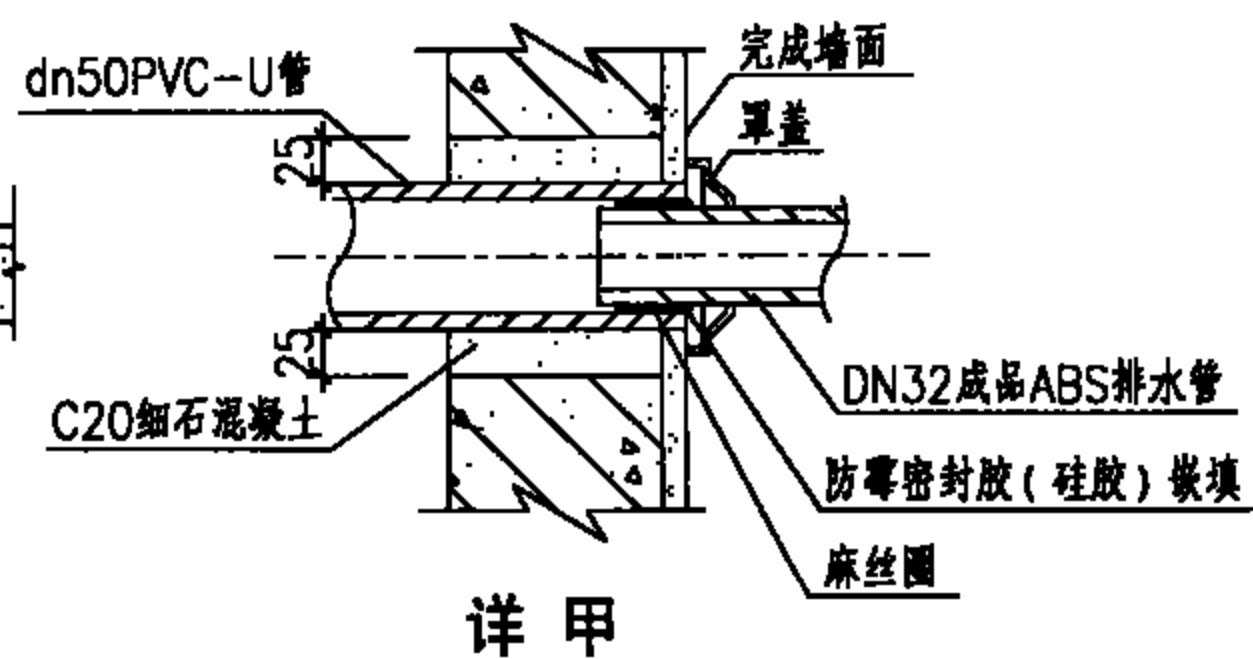


平面图



主要材料表

编号	名称	规格	材料	单位	数量
1	壁挂式洗脸盆	单孔	陶瓷	个	1
2	支架	-	配套	个	2
3	自动感应式水嘴	DN15(带过滤网)	铜镀铬	个	1
4	冷水管	按设计	按设计	m	-
5	热水管	按设计	按设计	m	-
6	角式截止阀	DN15	配套	个	2
7	排水栓	DN32	铜镀铬	个	1
8	存水弯	DN32	ABS	个	1
9	罩盖	DN32	铜镀铬	个	1
10	三通	按设计	按设计	个	2
11	内螺纹弯头	DN15	按设计	个	2
12	排水管	dn50	PVC-U	m	-



详甲

说明:

1. 本图适用于诊室、治疗室和医生、护士办公室等。
2. 本图系按市售壁挂式洗脸盆(包括支架)尺寸及自动感应式水嘴、存水弯等配件尺寸编制。
3. 自动感应水嘴技术参数:
适用水压: 0.10~0.75MPa;
电源: 6V锂电池。
4. 存水弯采用P型或S型由设计确定。

冷热水感应式水嘴成品洗手池安装图

图集号

09S303

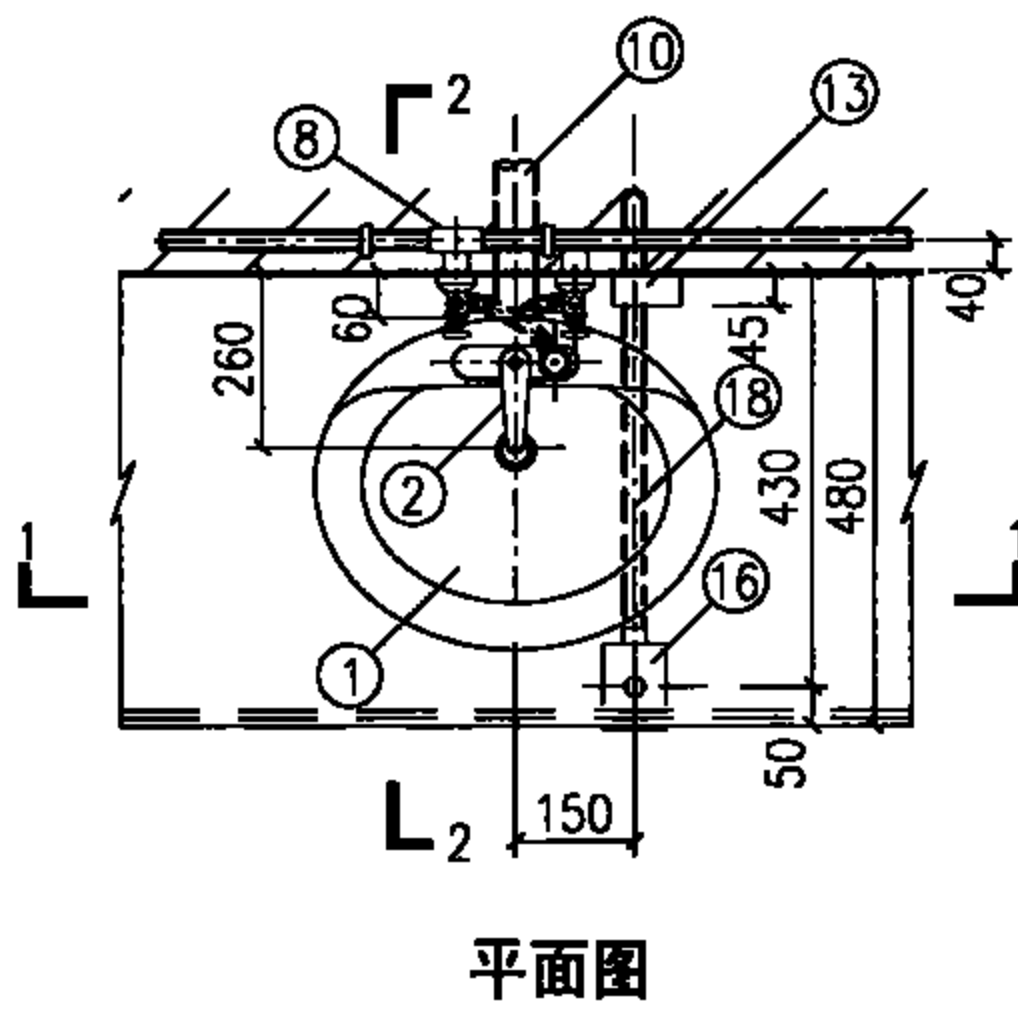
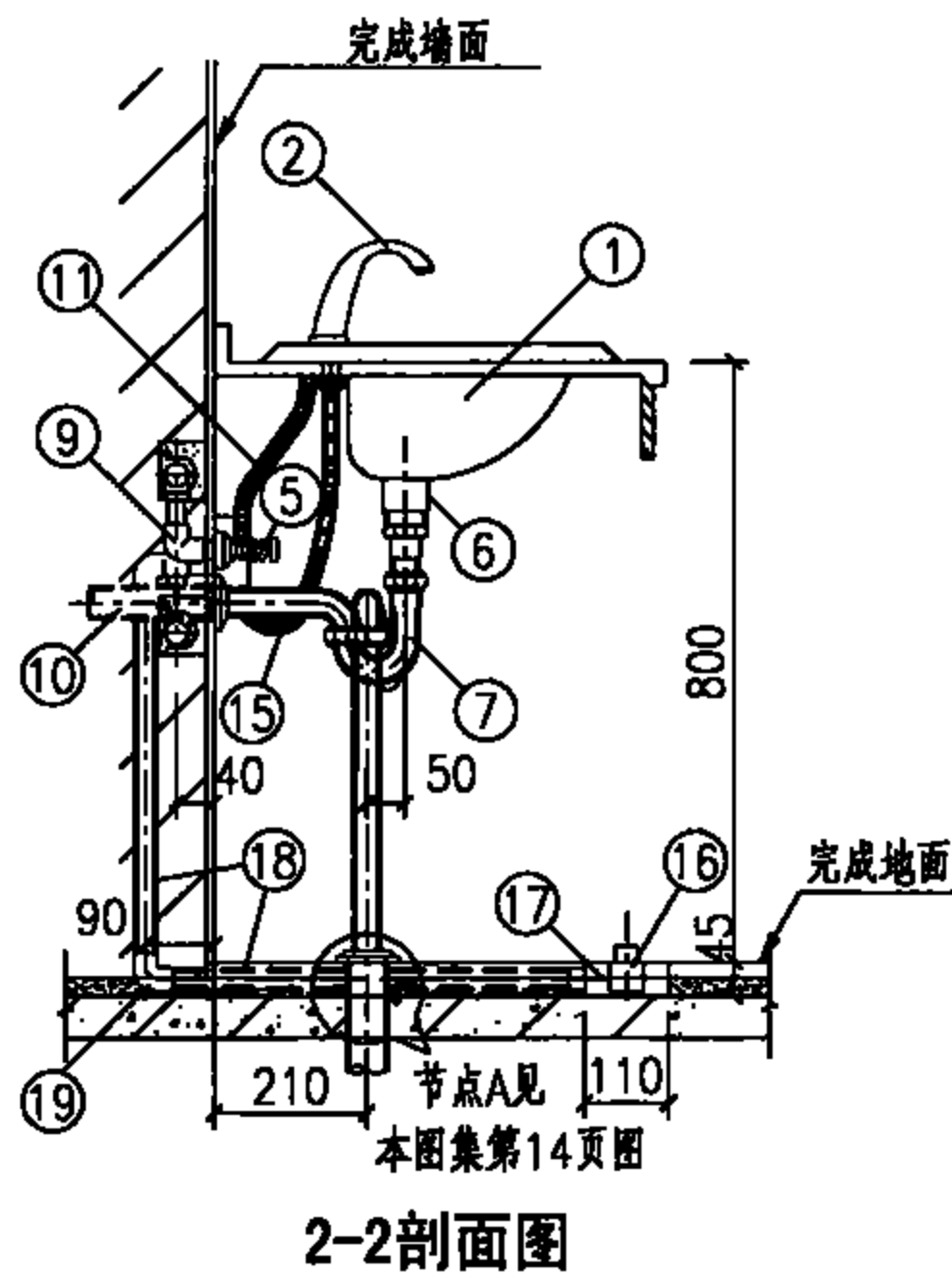
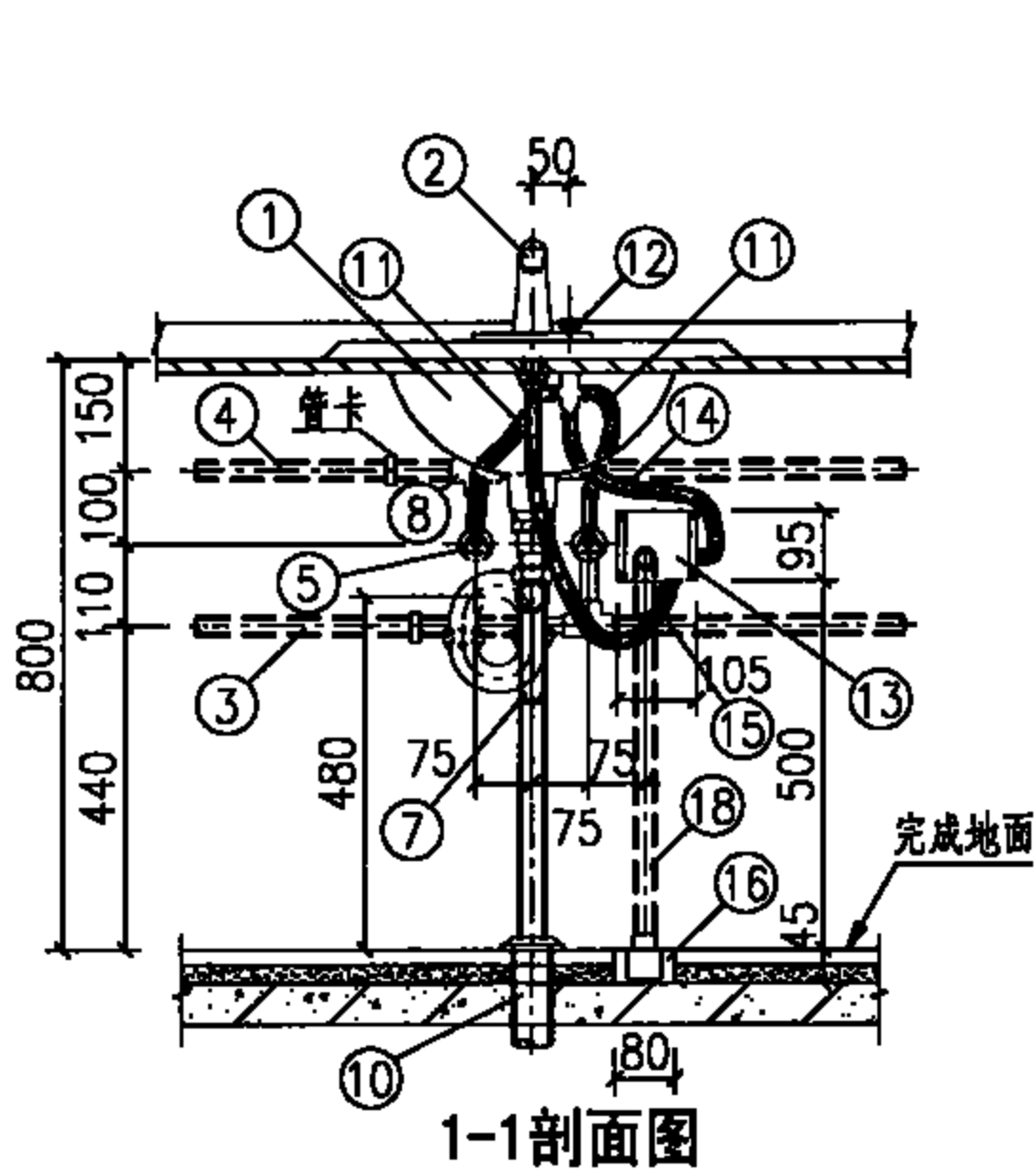
审核 脱宁 校对 朱建荣 设计 周海山

页

20

主要材料表

编号	名称	规格	材料	单位	数量
1	台上式洗脸盆	成品	陶瓷	个	1
2	调温节水水嘴	DN15(6001-2B)	铜镀铬	个	1
3	冷水管	按设计	按设计	m	-
4	热水管	按设计	按设计	m	-
5	角式截止阀	DN15	配套	个	2
6	中轴翻转排水栓	DN32	铜镀铬	个	1
7	存水弯	DN32	铜镀铬	个	1
8	三通	按设计	按设计	个	2
9	内螺纹弯头	DN15	按设计	个	2
10	排水管	dn50	PVC-U	m	-
11	进水软管	DN15	不锈钢	m	-
12	调温阀	配套	铜	个	1
13	液压脚踏控制器	105x95x45	配套	个	1
14	控制器进水软管	DN15	不锈钢	m	-
15	节水水嘴进水软管	DN15	不锈钢	m	-
16	液压脚踏开关	110x80x45	不锈钢	个	1
17	液压管	φ6x1	PE	m	-
18	液压管穿线管	dn25	PVC-U	m	-
19	90°弯头	dn25	PVC-U	个	2



说明:

1. 本图适用于诊室、治疗室和医生、护士办公室等。
2. 本图系按福建泉州市六合一水暖设备有限公司提供的6001-2B液压脚踏调温节水水嘴及液压脚踏开关、控制器、调温阀等产品技术资料编制。
3. 除安装陶瓷洗脸盆外,其他安装液压脚踏节水水嘴所需的五金配件该公司均有配套。
4. 存水弯采用P弯或S弯由设计决定;另外,控制器液压穿线管敷设在墙内的部分也可改为墙外明敷由设计决定。

冷热水液压脚踏式水嘴成品洗手池安装图

图集号

09S303

审核

脱宁

校对

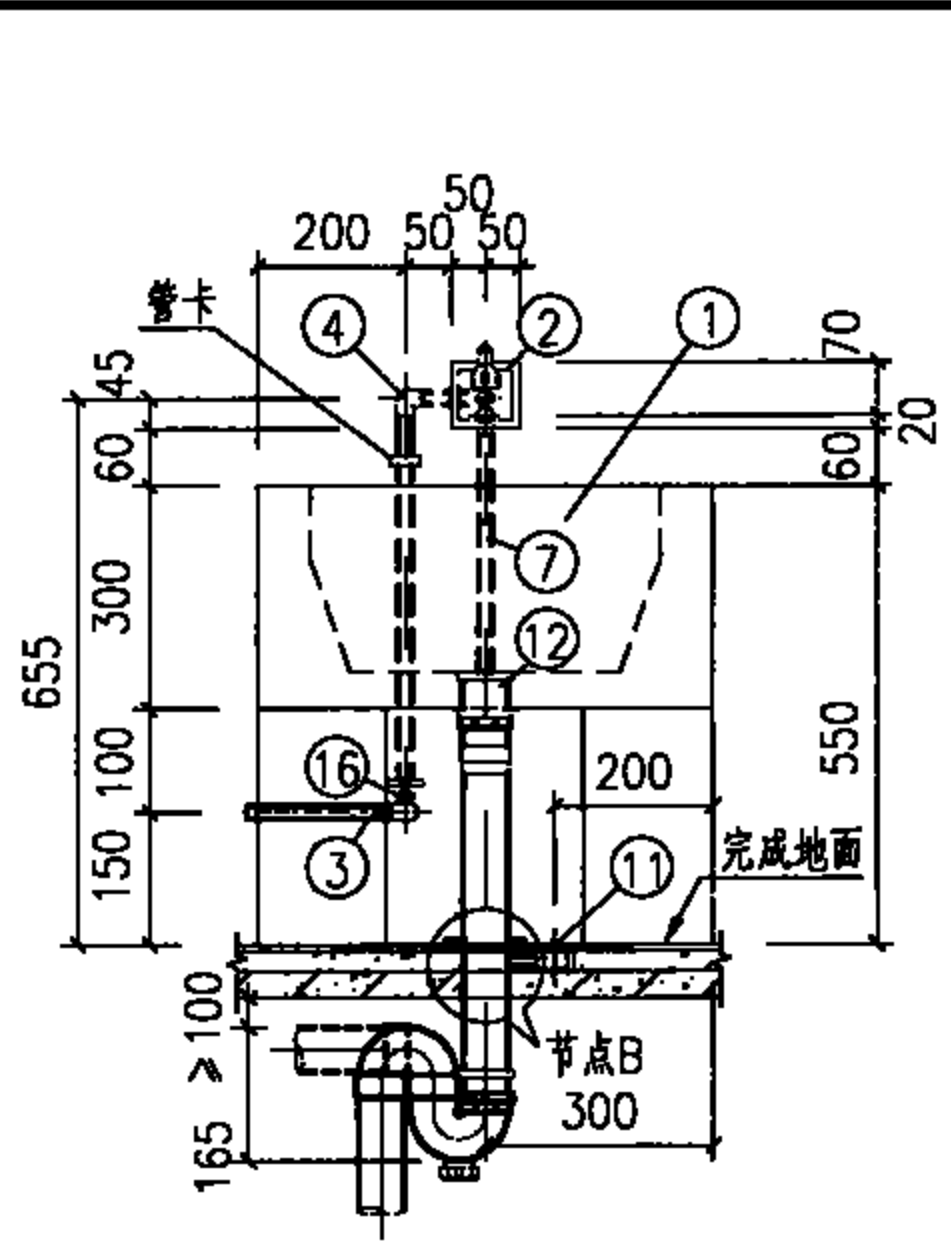
朱建荣

设计

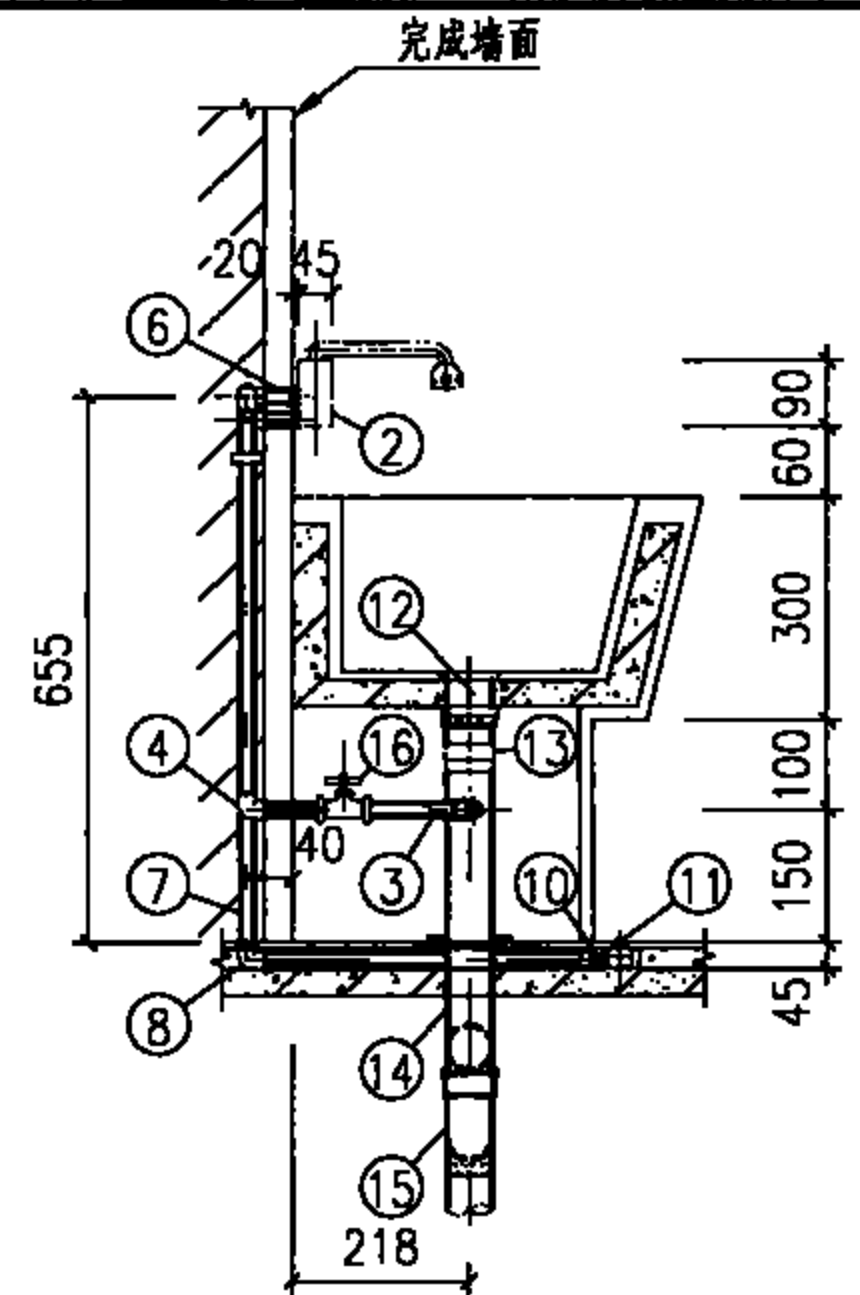
周海山

页

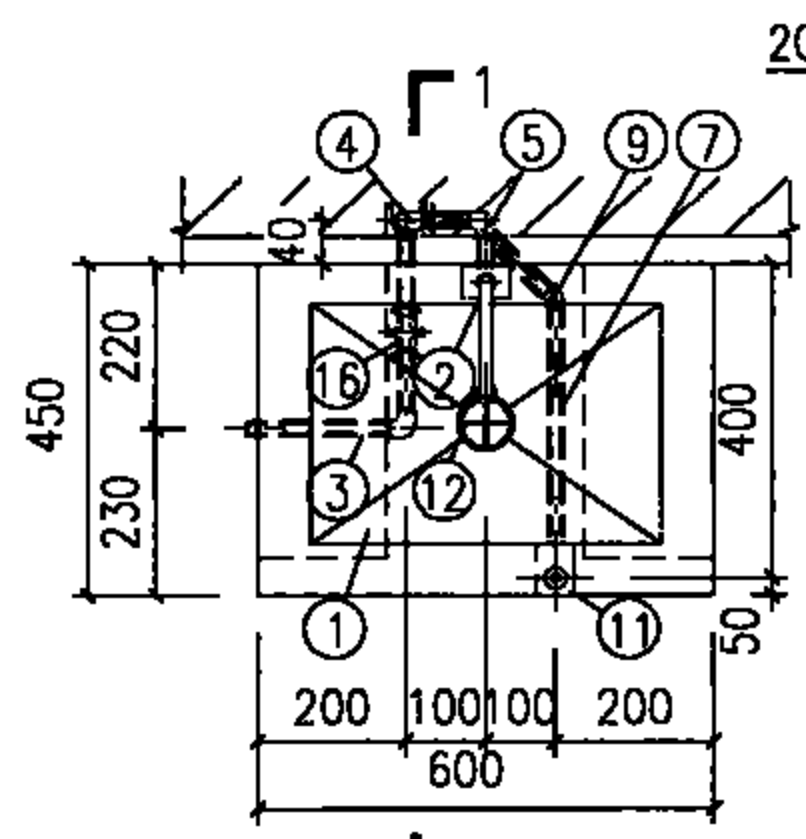
21



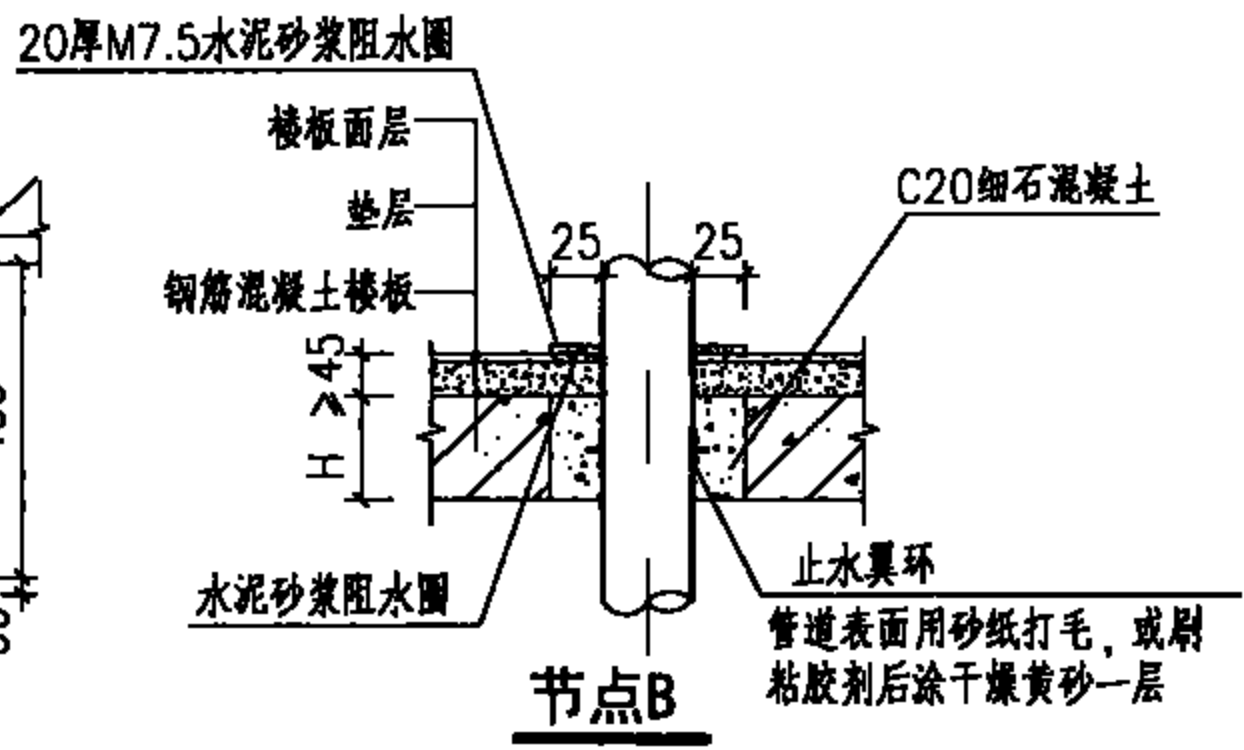
立面图



1-1剖面图



平面图



节点B

主要材料表

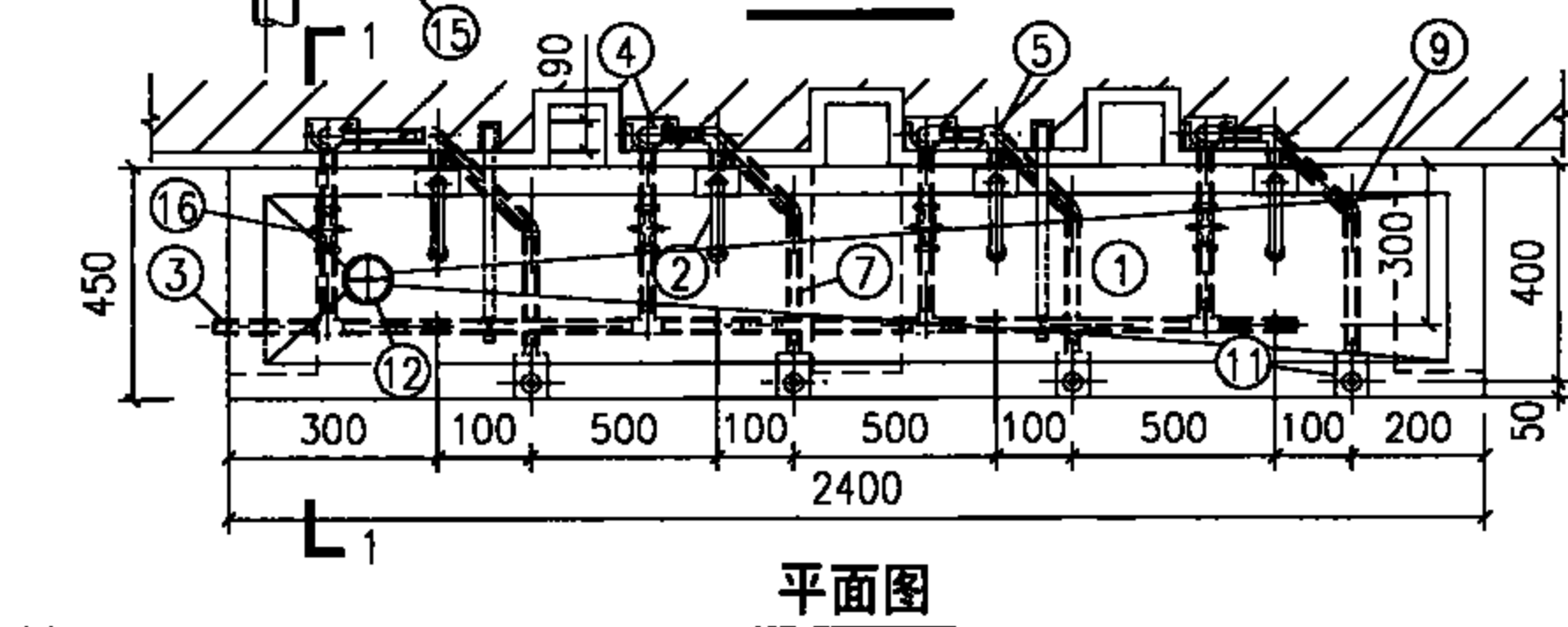
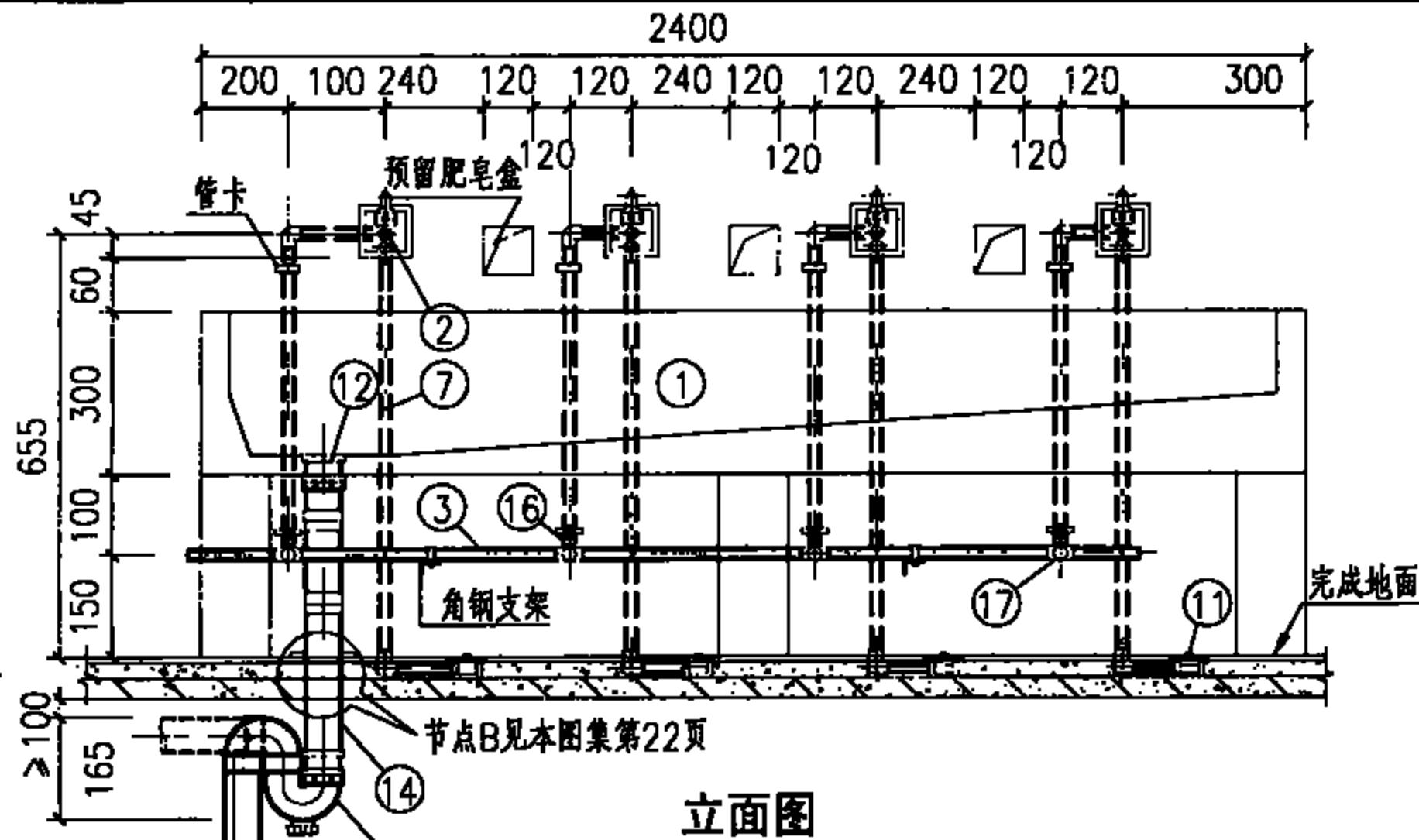
编号	名称	规格	材料	单位	数量
1	洗手池	600x450x550	混凝土、瓷砖	个	1
2	液压脚踏水嘴	DN15(6002-8B)	不锈钢、铜镀铬	个	1
3	热水管	按设计	按设计	m	-
4	90°弯头	DN15	按设计	个	3
5	内螺纹弯头	DN15	按设计	个	1
6	外螺纹接头	DN15	铜(液压水嘴配套)	个	1
7	液压管穿线管	dn25	PVC-U	m	-
8	90°弯头	dn25	PVC-U	个	2
9	45°弯头	dn25	PVC-U	个	1
10	液压管	φ6x1	PE	m	-
11	液压脚踏开关	110x80x45	不锈钢、铜、ABS	个	1
12	排水栓	DN40~DN50	铜或尼龙	个	1
13	转换接头	DN ₅₀ ⁴⁰ xdn50	PVC-U	个	1
14	排水管	dn50	PVC-U	m	-
15	存水弯	dn50	PVC-U	个	1
16	球阀	DN15	铜	个	1

说明:

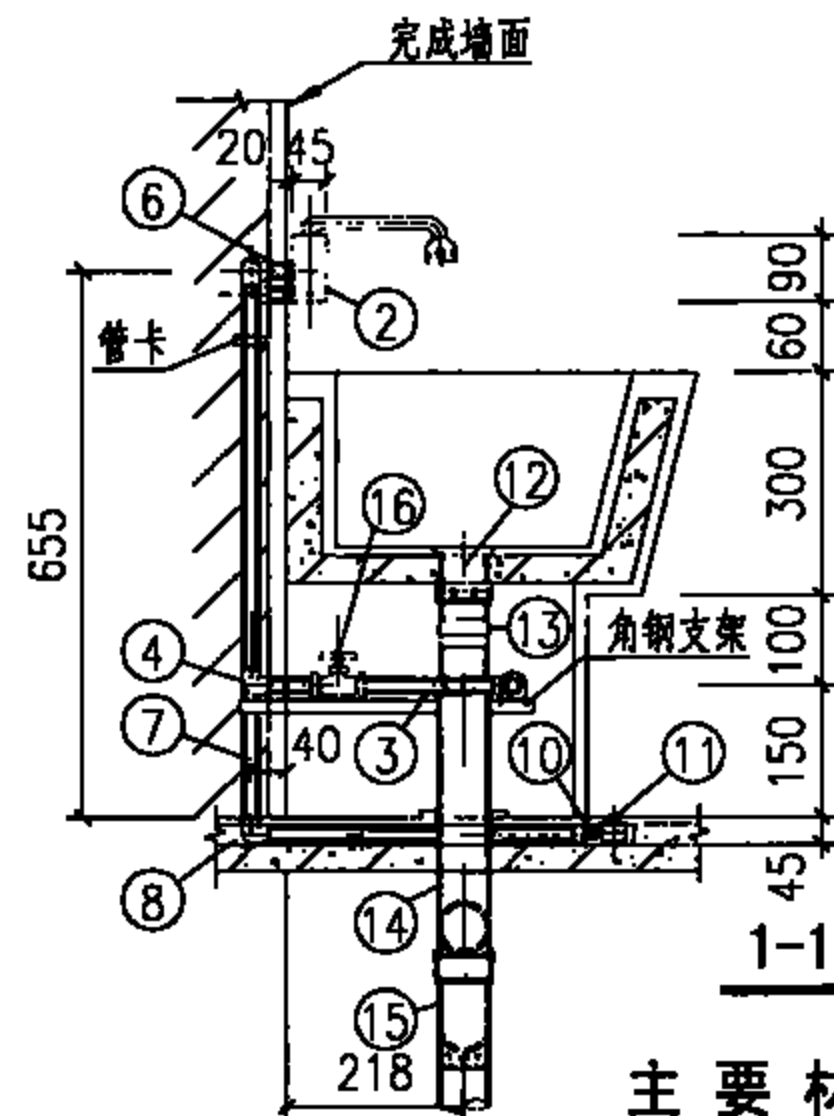
1. 本图适用于儿童盥洗室。
2. 洗手用温水水温为35℃。
3. 排水采用P型或S型由设计确定。
4. 本图系按福建省泉州市六合一水暖设备有限公司提供的6002-8B液压脚踏水嘴、液压脚踏开关等产品技术资料编制。液压脚踏水嘴：适用水压：0.05~0.80MPa。
5. 敷设在洗手池背后墙内的热水管、液压管穿线管必须在洗手池浇捣前埋设完毕。
6. 本图洗池的水嘴水压要求0.05~0.10MPa。
7. 本图洗池做法，另见建筑国标图集07J902-3《医疗建筑-卫生间、淋浴间、洗池》第X17页。

单个液压脚踏式水嘴儿科洗手池安装图

图集号 09S303



- 说明:
1. 本图适用于儿童盥洗室。
 2. 洗手用温水水温为35℃。
 3. 排水采用P型或S型由设计确定。
 4. 本图系按福建省泉州市六合一水暖设备有限公司提供的6002-8B液压脚踏水嘴、液压脚踏开关等产品技术资料编制。液压脚踏水嘴：适用水压：0.05~0.8MPa。
 5. 敷设在洗手池背后墙内的温水管、液压管穿线管必须在洗手池浇捣前埋设完毕。
 6. 本图洗池的水嘴水压要求0.05~0.10MPa。
 7. 本图洗池做法，另见建筑国标图集07J902-3《医疗建筑-卫生间、淋浴间、洗池》第X17页。
 8. 角钢支架做法见国标图集03S402《室内管道支架和吊架》



主要材料表

编号	名称	规格	材料	单位	数量
1	洗手池	2400x450x550	混凝土、瓷砖	个	1
2	液压脚踏水嘴	DN15(6002-8B)	不锈钢、铜镀铬	个	4
3	温水管	按设计	按设计	m	-
4	90°弯头	DN15	按设计	个	8
5	内螺纹弯头	DN15	按设计	个	4
6	外螺纹接头	DN15	铜(液压水嘴配套)	个	4
7	液压管穿线管	dn25	PVC-U	m	-
8	90°弯头	dn25	PVC-U	个	8
9	45°弯头	dn25	PVC-U	个	4
10	液压管	φ6x1	PE	m	-
11	液压脚踏开关	110x80x45	不锈钢、铜、ABS	个	4
12	排水栓	DN50	铜或尼龙	个	1
13	转换接头	DN50Xdn50	PVC-U	个	1
14	排水管	dn50	PVC-U	m	-
15	存水弯	dn50	PVC-U	个	1
16	球阀	DN15	铜	个	4
17	异径三通	按设计	按设计	个	4

多个液压脚踏式水嘴儿科洗手池安装图

图集号 09S303

审核 脱宁 范宇 校对 朱建荣 杨磊 设计 杨磊 杨磊

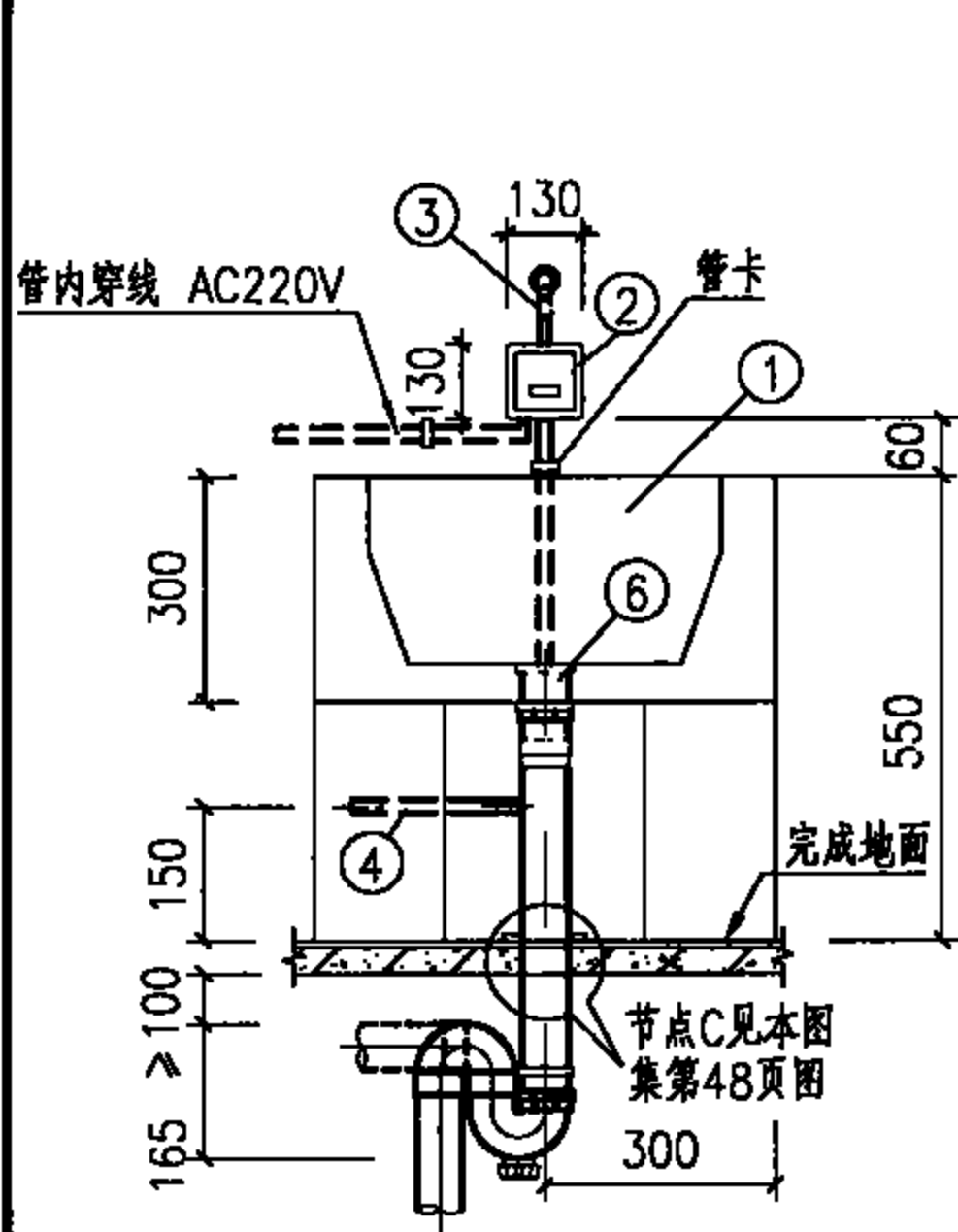
页 23

主要材料表

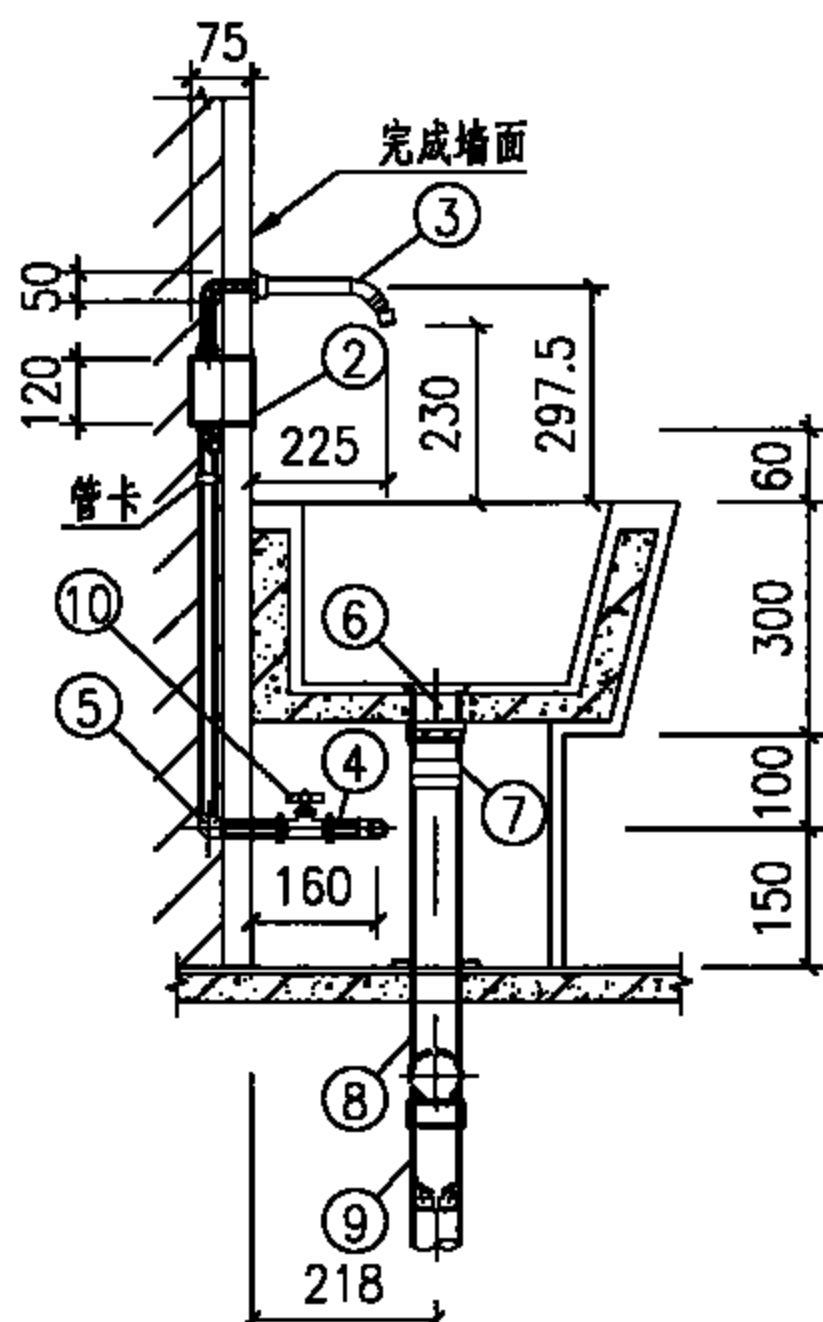
编号	名称	规格	材料	单位	数量
1	洗手池	600x450x550	混凝土、瓷砖	个	1
2	感应式冲洗阀	DN15	配套	个	—
3	出水嘴	DN15	铜镀铬	个	1
4	温水管	按设计	按设计	m	—
5	90°弯头	DN15	按设计	个	2
6	排水栓	DN40~DN50	铜或尼龙	个	1
7	转换接头	DN ₅₀ ⁴⁰ Xdn50	PVC-U	个	1
8	排水管	dn50	PVC-U	m	—
9	存水弯	dn50	PVC-U	个	1
10	球阀	DN15	铜	个	1

说明:

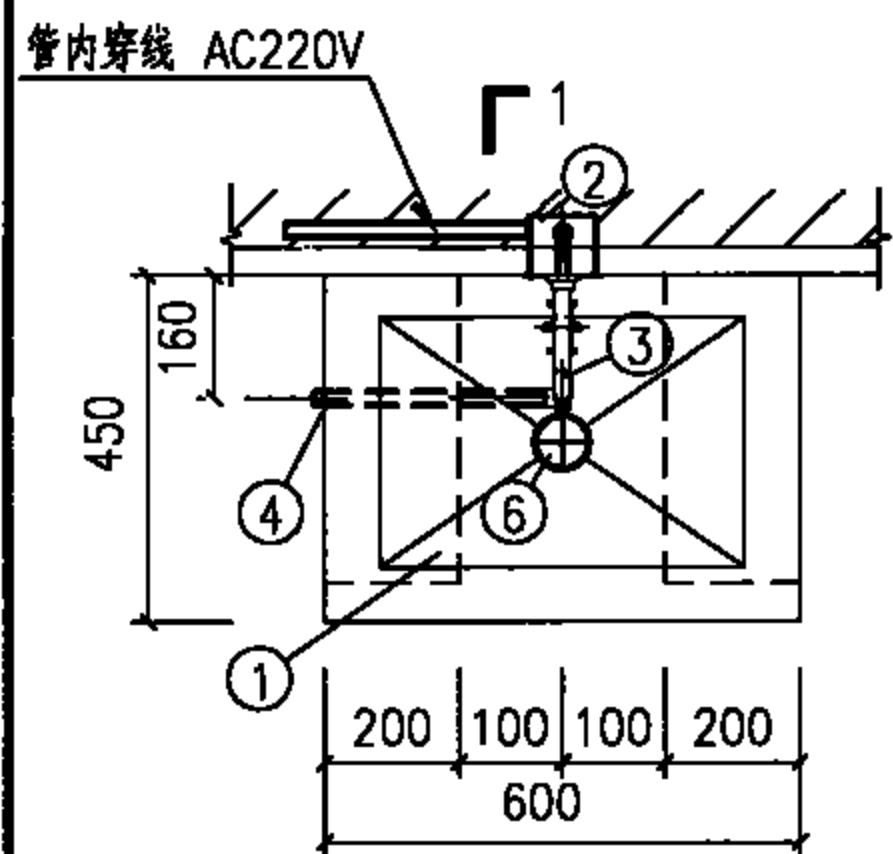
1. 本图适用于儿童盥洗室。
2. 洗手用温水水温为35℃。
3. 本图洗池自动感应式水嘴,系按ZILONG福州志荣感应设备有限公司提供的HT-AS03感应洗手器产品技术资料编制,也可采用ZILONG同类型的使用干电池和交流电感应洗手器(如:HT-AS03d/HT-AS06/HT-AS06d)。
4. 感应洗手器技术参数:
 适用水压:0.05~0.60MPa;
 电源:AC220V 50Hz;
 感应距离:250~1200mm;
 适用最高水温:45℃。
5. 存水弯采用P型或S型由设计确定。
6. 交流电源的漏电保护由电气专业设计。
7. 本图洗池的水嘴水压要求0.05~0.10MPa。
8. 本图洗池做法,另见建筑国标图集07J902-3《医疗建筑—卫生间、淋浴间、洗池》第X17页。



立面图



1-1剖面图



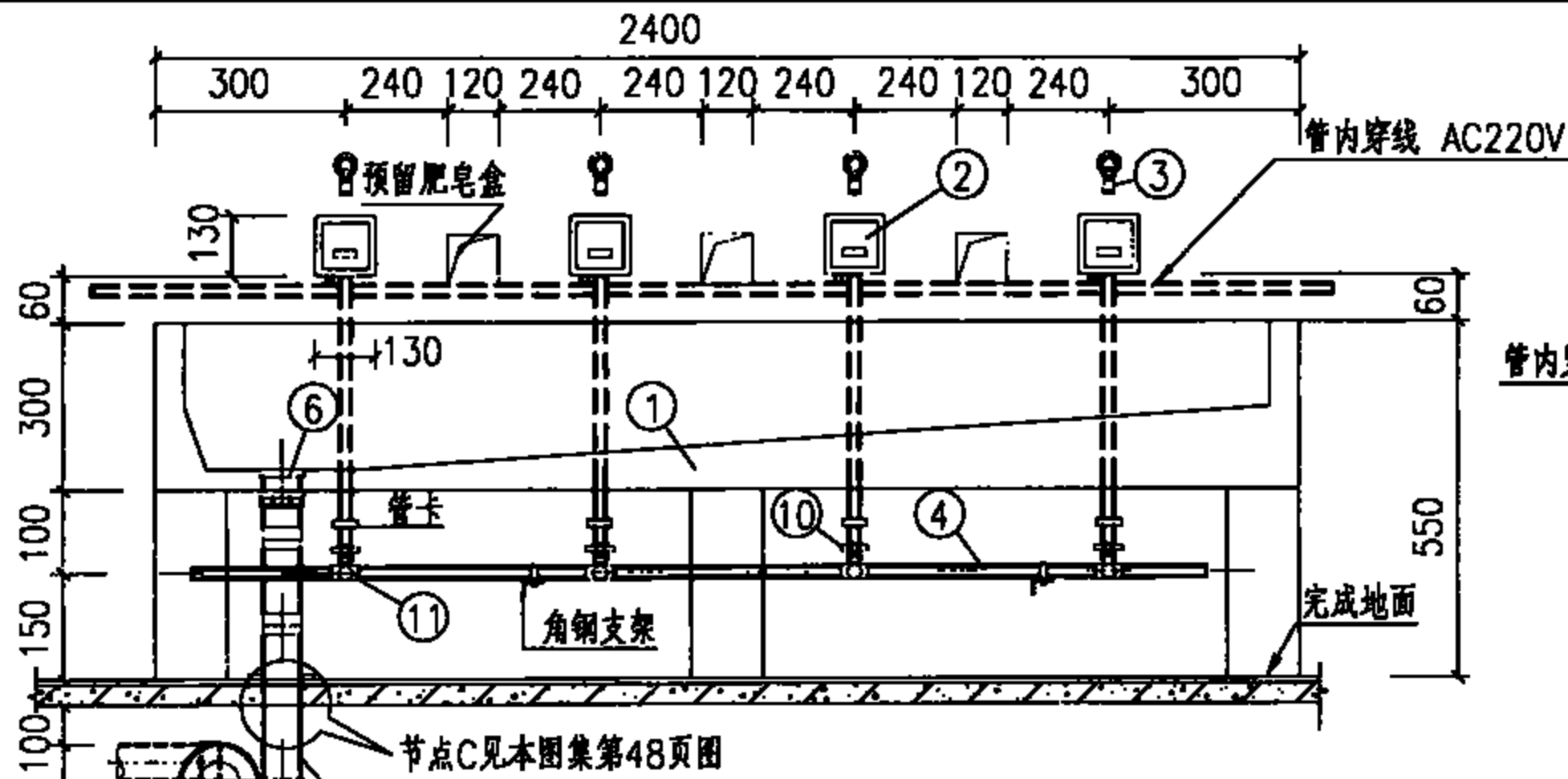
**L1
平面图**

单个感应式水嘴儿科洗手池安装图

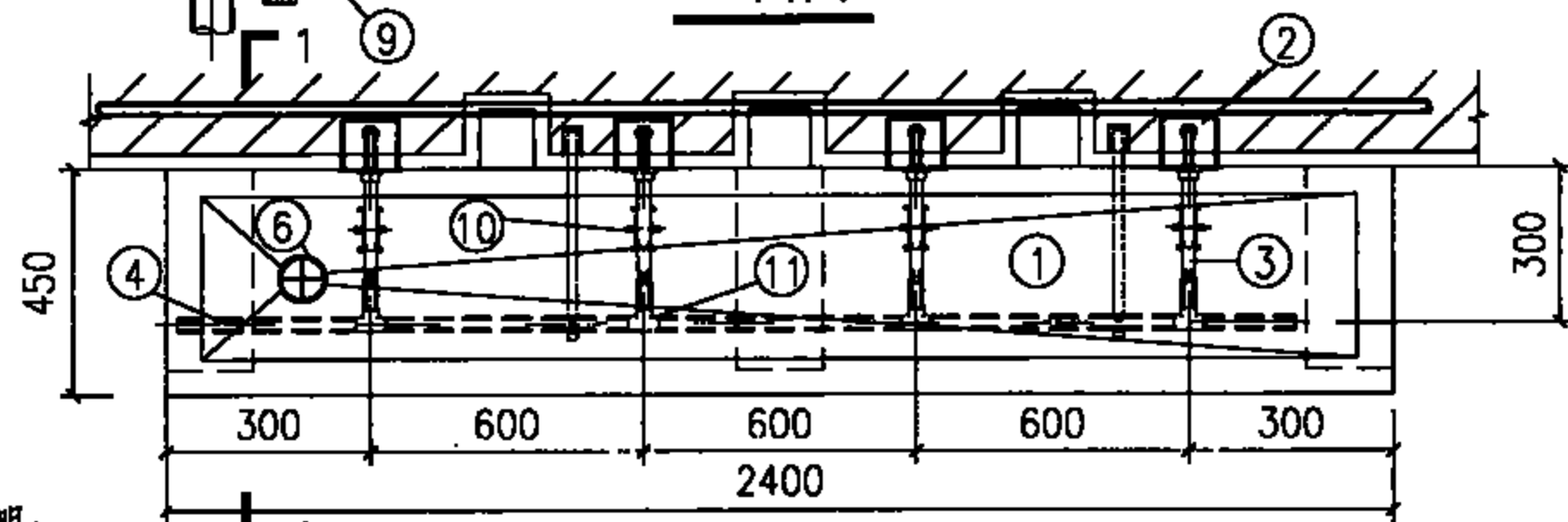
图集号 09S303

审核 脱宁 范宁 校对 朱建荣 程宇 设计 杨磊 杨磊

页 24

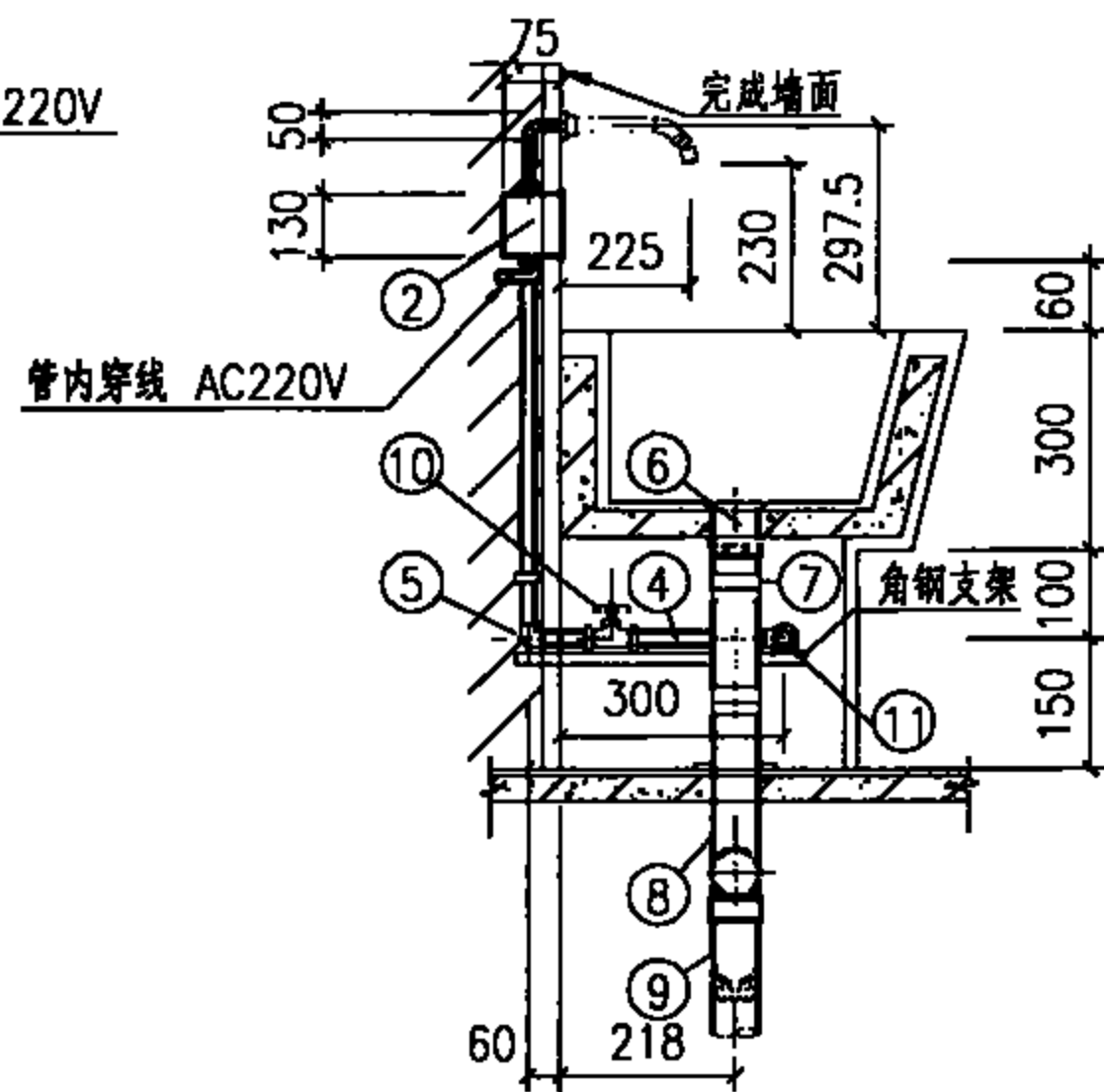


立面图



平面图

- 说明:
1. 本图适用于儿童盥洗室。
 2. 洗手用温水水温为35℃。
 3. 本图洗池自动感应式水嘴, 系按ZILONG福州志荣感应设备有限公司提供的HT-AS03感应洗手器产品技术资料编制, 也可采用ZILONG同类型的使用干电池和交流电感应洗手器(如: HT-AS03d/HT-AS06/HT-AS06d)。
 4. 感应洗手器技术参数:
适用水压: 0.05~0.60MPa;
电源: AC220V 50Hz;
感应距离: 250~1200mm;
适用最高水温: 45℃。
 5. 存水弯采用P型或S型, 由设计确定。
 6. 交流电源的漏电保护由电气专业设计。
 7. 本图洗池的水嘴水压要求0.05MPa~0.10MPa。
 8. 本图洗池做法, 另见建筑国标图集07J902-3《医疗建筑-卫生间、淋浴间、洗池》第X17页。



1-1剖面图

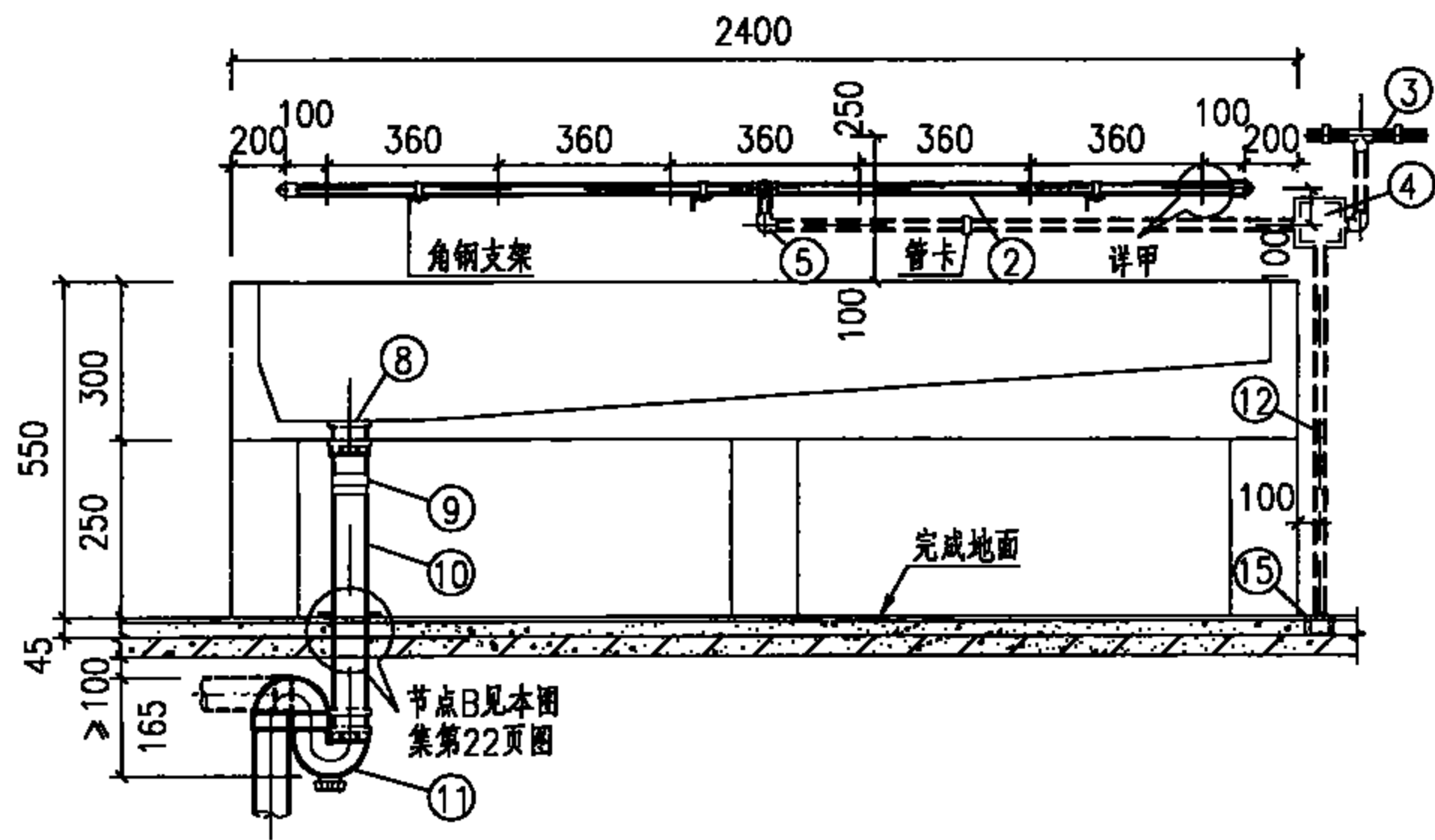
主要材料表

编号	名称	规格	材料	单位	数量
1	洗手池	2400x450x550	混凝土、瓷砖	个	1
2	感应式冲洗阀	DN15	配套	个	4
3	出水嘴	DN15	铜镀铬	个	4
4	温水管	按设计	按设计	m	-
5	90°弯头	DN15	按设计	个	8
6	排水栓	DN50	铜或尼龙	个	1
7	转换接头	DN50 X dn50	PVC-U	个	1
8	排水管	dn50	PVC-U	m	-
9	存水弯	dn50	PVC-U	个	1
10	球阀	DN15	铜	个	4
11	异径三通	按设计	按设计	个	4

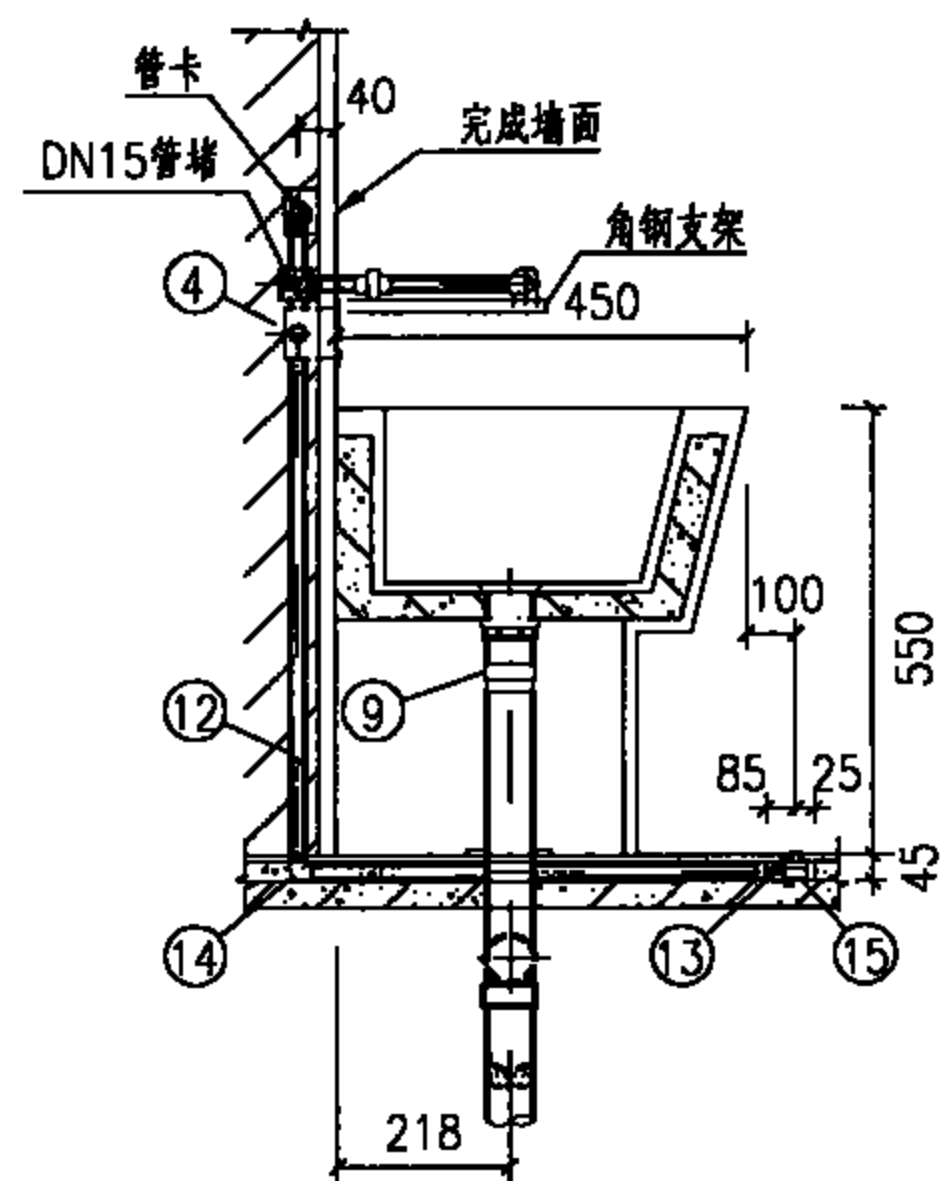
多个感应式水嘴儿科洗手池安装图

图集号 09S303

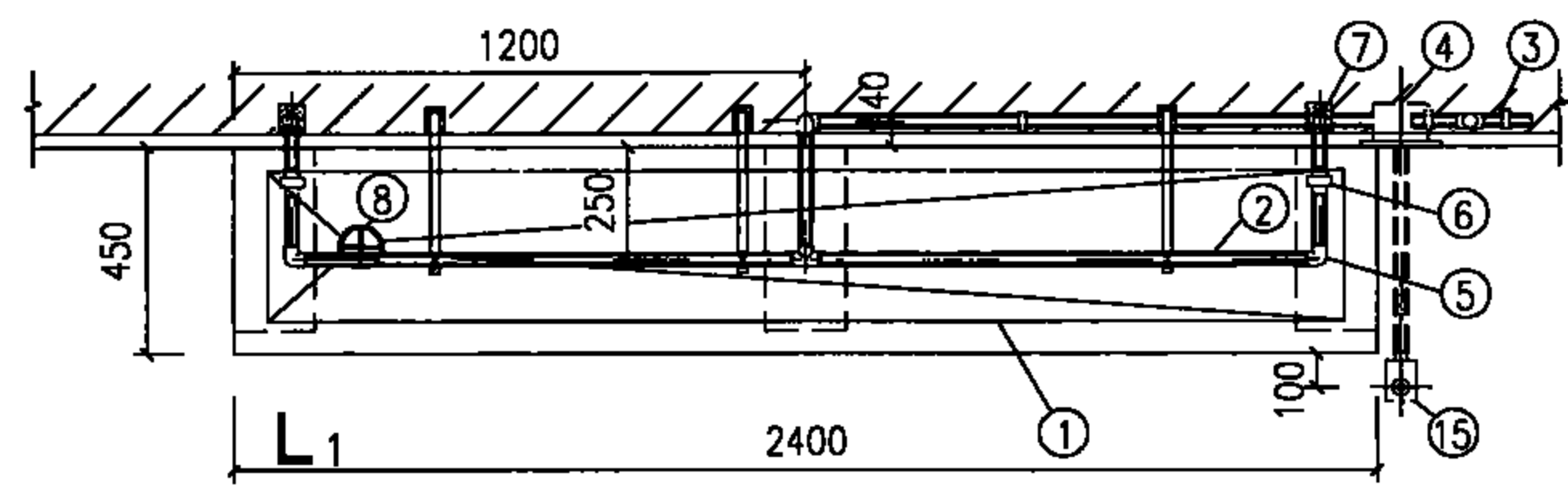
审核 脱宁 校对 朱建荣 设计 杨磊 杨磊 页 25



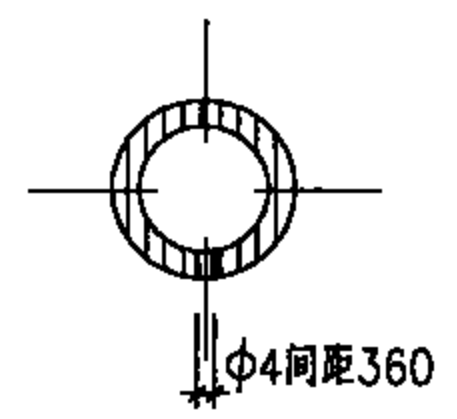
立面图



1-1剖面图



平面图



详甲

液压脚踏阀开关儿科洗手池安装图					图集号	09S303
审核	脱宁	范宇	校对	朱建荣	设计	杨磊
					页	26

主要材料表

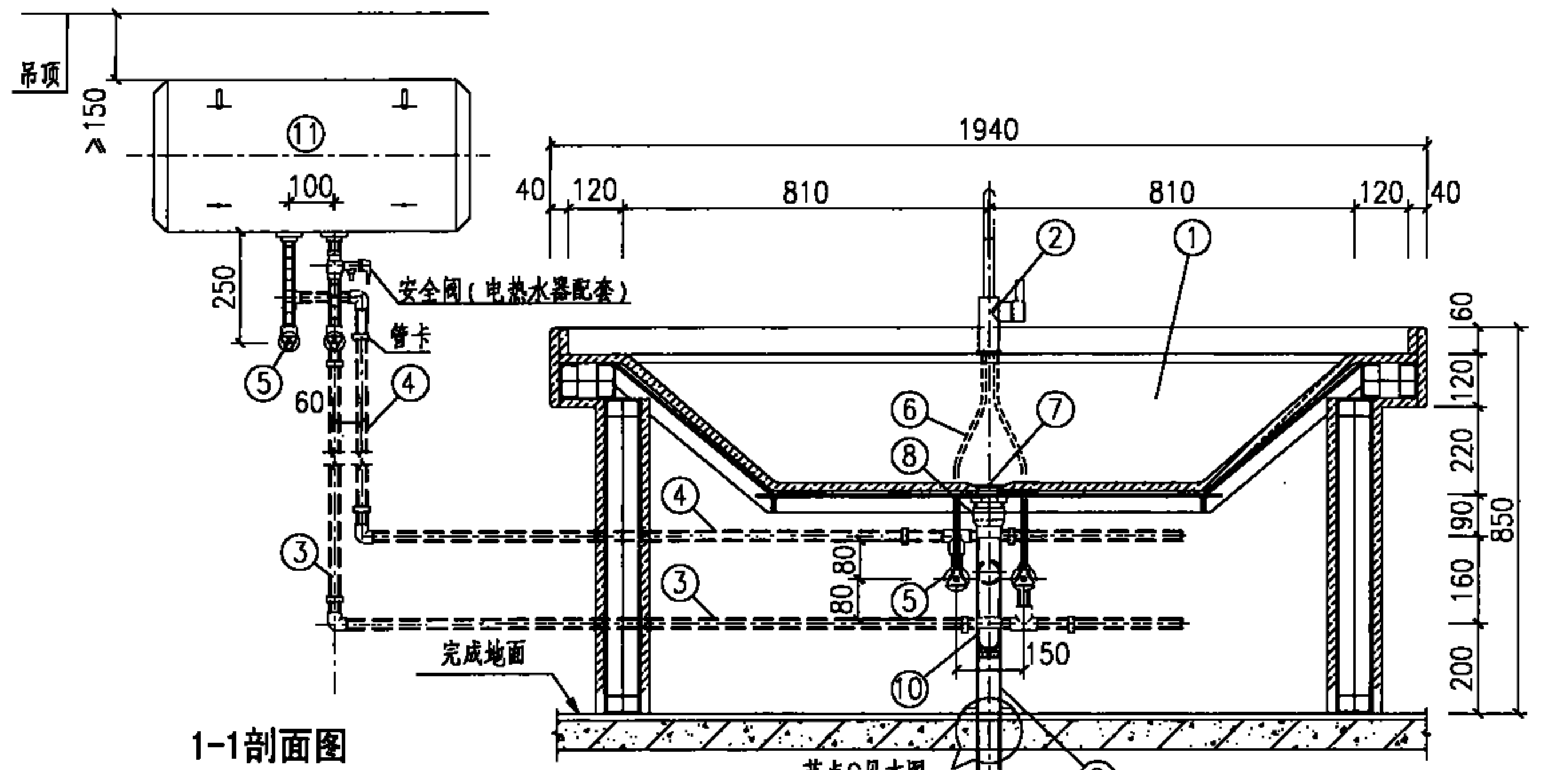
编号	名称	规格	材料	单位	数量
1	洗手池	2400×450×550	混凝土、瓷砖	个	1
2	洗手穿孔出水管	DN15	按设计	m	-
3	温水管	按设计	按设计	m	-
4	液压脚踏阀	6003-1B	不锈钢、铜	个	1
5	90°弯头	DN15	按设计	个	5
6	活接头	DN15	按设计	个	2
7	管接头	DN15	按设计	个	2
8	排水栓	DN50	铜或尼龙	个	1
9	转换接头	DN50×dn50	PVC-U	个	1
10	排水管	dn50	PVC-U	m	-
11	存水弯	dn50	PVC-U	个	1
12	穿线管	dn25	PVC-U	m	-
13	液压管	φ6×1	PE	m	-
14	90°弯头	dn25	PVC-U	个	1
15	液压脚踏开关	110×80×45	不锈钢、铜	个	1

说明:

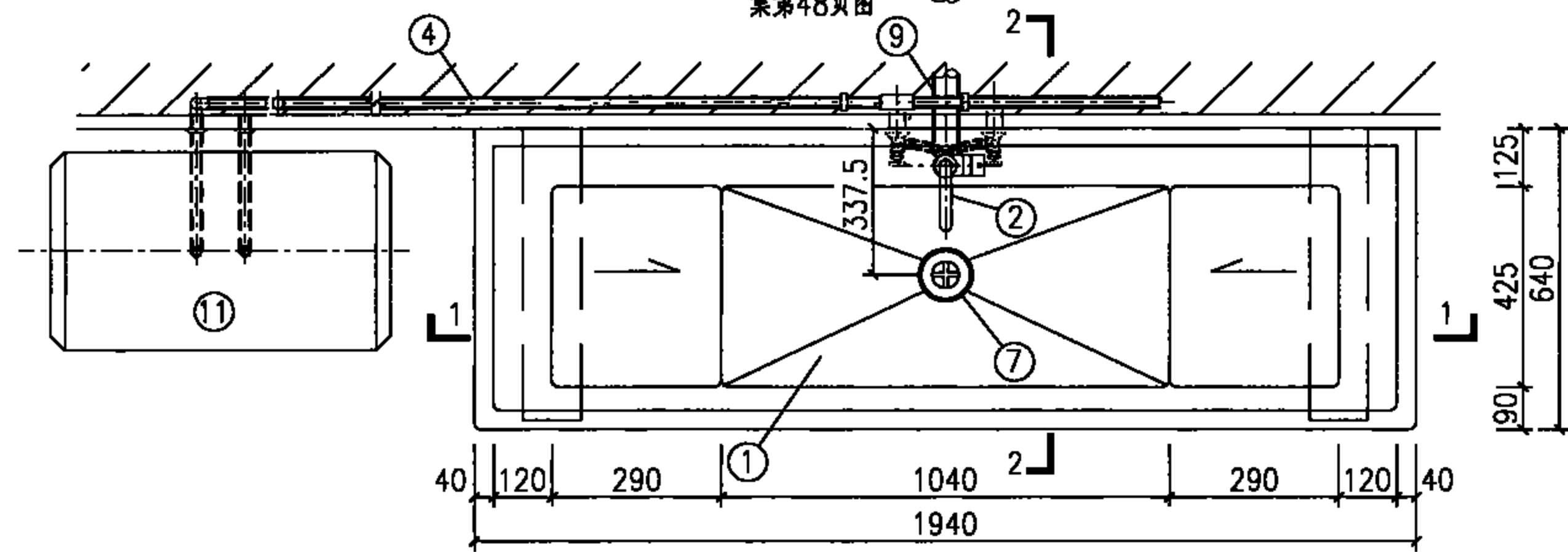
1. 本图适用于由医务人员操作的儿童盥洗室。
2. 洗手用温水水温为35℃。
3. 本图系按福建省泉州市六合一水暖设备有限公司提供的6003-1B液压脚踏阀,脚踏阀开关等成套产品技术资料编制。脚踏阀可根据需要在左侧安装。
4. 敷设在洗手池背后墙内和洗手池下面垫层内的液压脚踏阀PVC-U穿线管必须在洗手池浇捣前埋设完毕。
5. 温水管安装和液压脚踏阀在小儿科洗手池左边或者右边按设计确定。
6. 排水采用P弯或S弯由设计确定。
7. 本图洗池做法,另见建筑国标图集07J902-3《医疗建筑-卫生间、淋浴间、洗池》第X17页。

液压脚踏阀开关儿科洗手池材料表

液压脚踏阀开关儿科洗手池材料表							图集号	09S303	
审核	脱宁	范宁	校对	朱建荣	杨磊	设计	杨磊	页	27



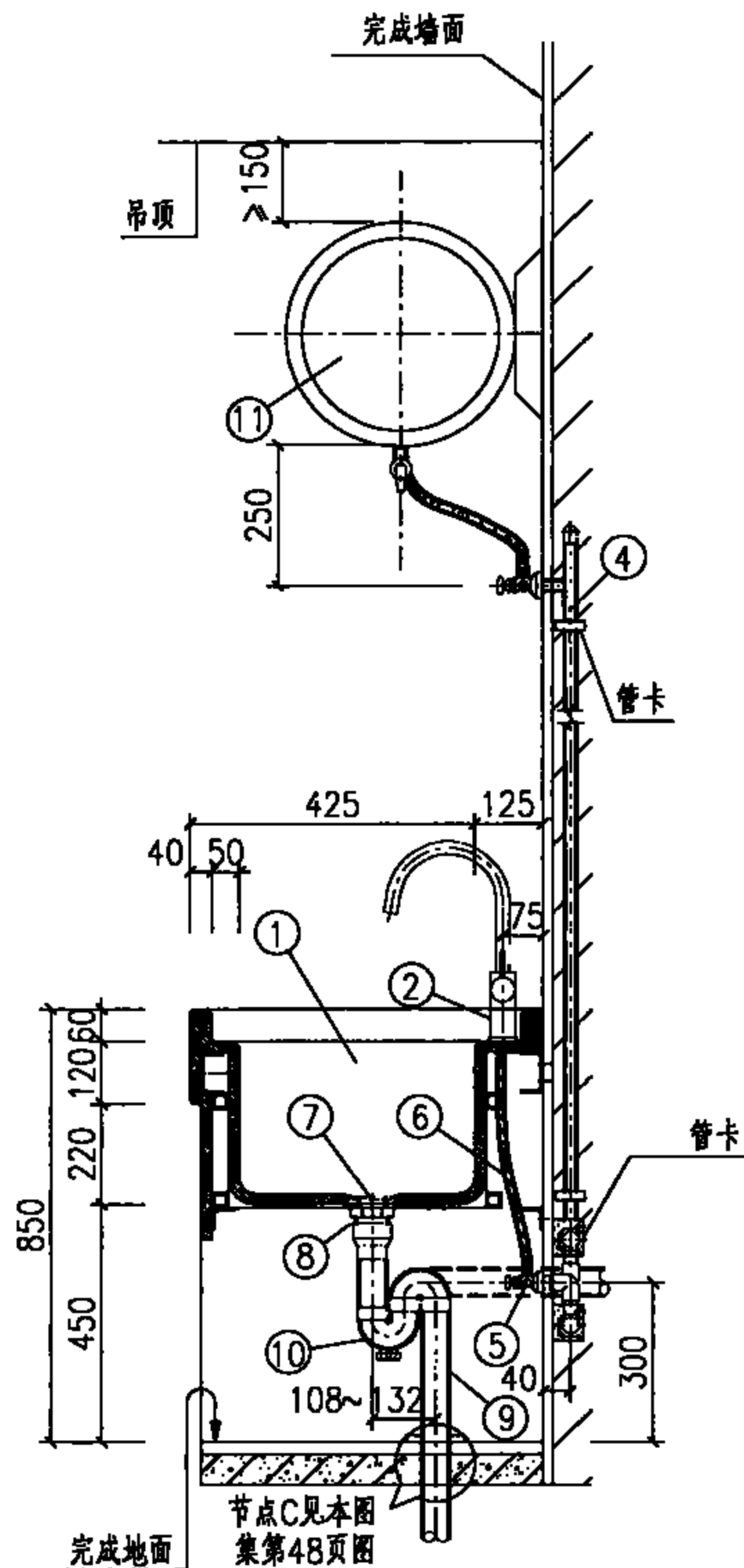
1-1剖面图



平面图

说明：2-2剖面及材料表见本图集第29页。

电加热器供水洗婴池平面、剖面安装图				图集号	09S303
审核	脱宁	设计	周海山	页	28



2-2剖面图

主要材料表

编号	名称	规格	材料	单位	数量
1	洗婴池	1940×640×400	抑菌人造石	个	1
2	单柄混合水嘴	DN15	铜镀铬	个	1
3	冷水管	按设计	按设计	m	—
4	热水管	按设计	按设计	m	—
5	角式截止阀	DN15	铜镀铬	个	4
6	水嘴连接软管	DN15	不锈钢	m	—
7	排水栓	DN40	铜或尼龙	个	1
8	转换接头	DN40x50	PVC-U	个	1
9	排水管	dn50	PVC-U	m	—
10	存水弯	dn50	PVC-U	个	1
11	卧挂式电热水器	市售	—	台	1

说明:

1. 本图洗婴池适用于医院洗婴室,洗婴池采用市售单柄冷热水混合水嘴(水嘴出口带起泡器)。水压要求0.05~0.70MPa。
2. 卧式电热水器选用由设计决定,但必须采用恒温控制,即洗婴池的用水温度为35℃。使用时,先用温度计测量水温,符合要求后使用。
3. 电热水器交流电源的漏电保护、防水电源插座由电气专业设计。
4. 存水弯采用P型或S型由设计确定。
5. 本图洗婴池做法,另见建筑国标图集07J902-3《医疗建筑-卫生间、淋浴间、洗池》第X10页

电加热器供水洗婴池剖面安装图

图集号

09S303

审核

脱宁

范

校对

朱建荣

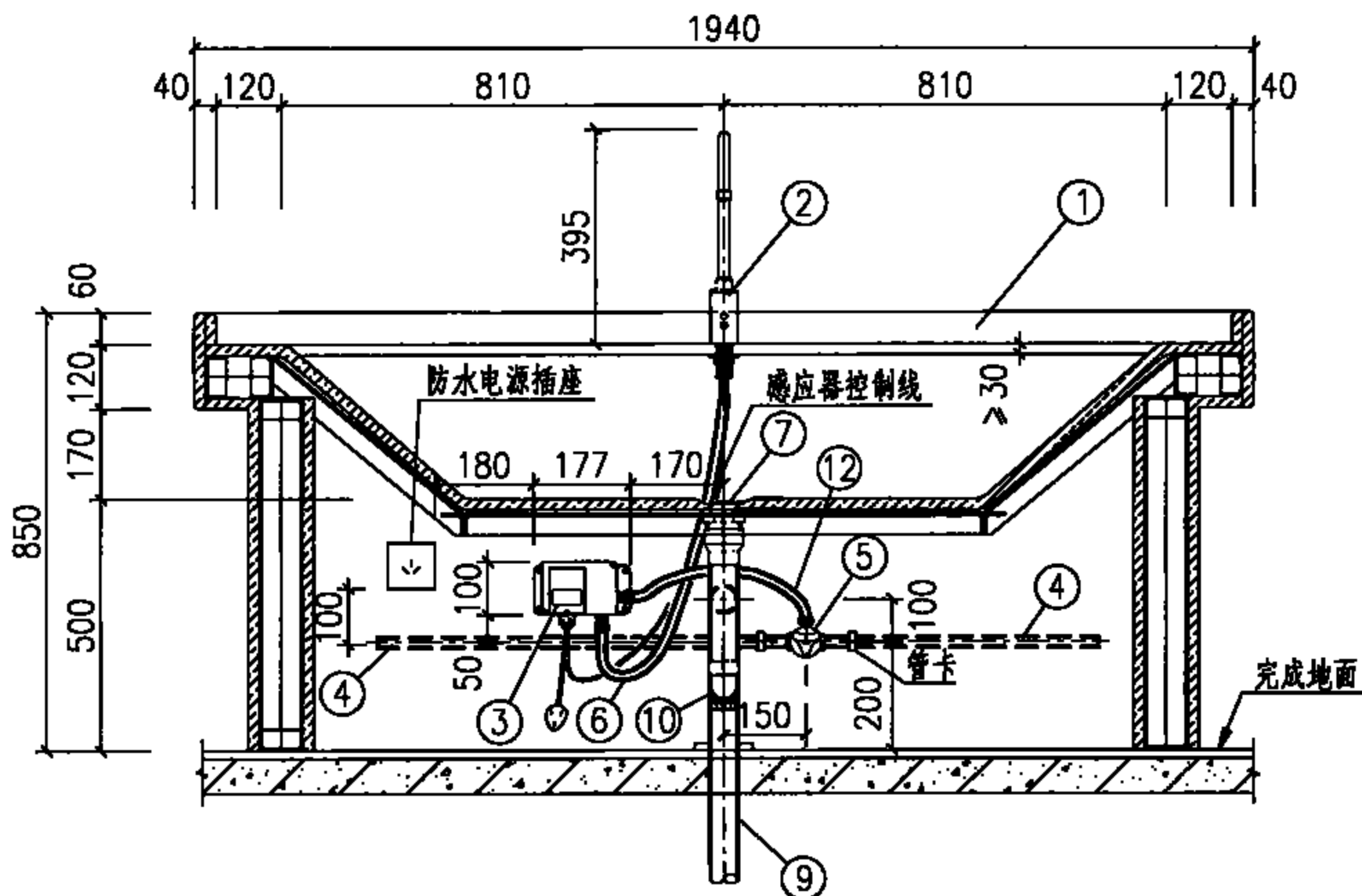
设计

周海山

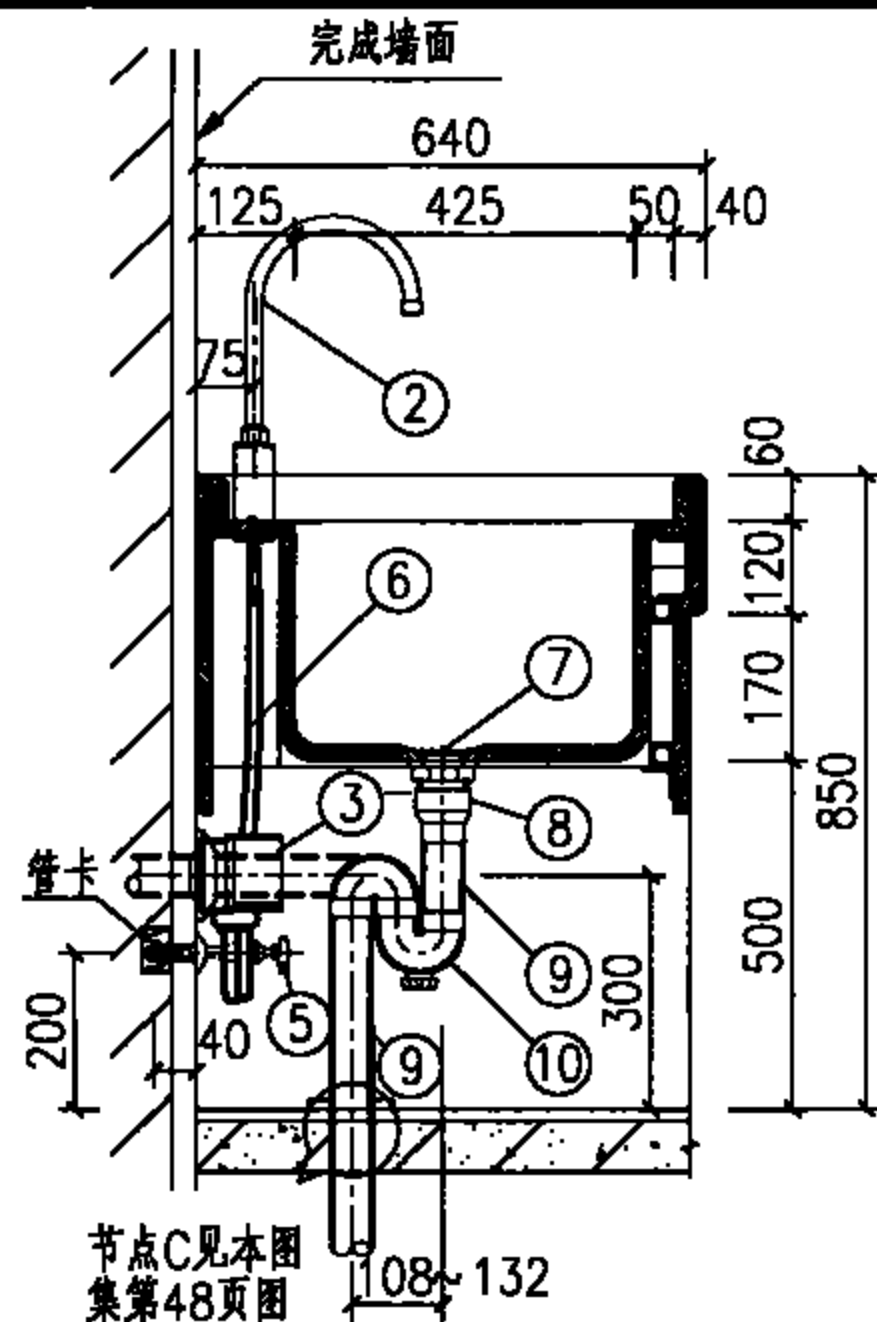
周海山

页

29

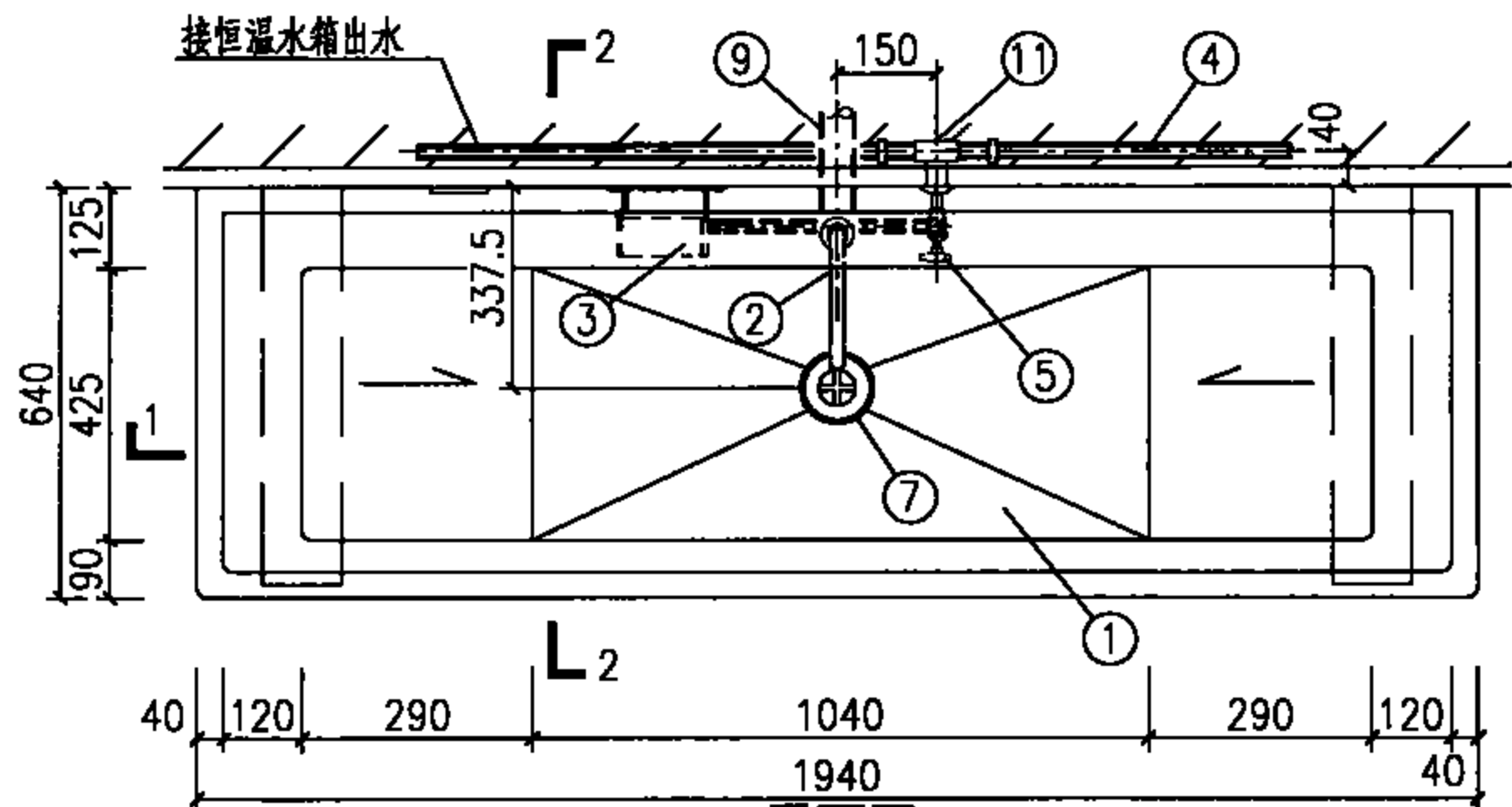


1-1剖面图



2-2剖面图

- 说明:
1. 本图洗婴池适用于医院洗婴室。
 2. 洗婴池采用冲洗方式洗婴。洗婴用水温度为35℃, 水压为0.06~0.10MPa。
 3. 本图洗婴池采用自动感应式水嘴, 系按ZILONG福州志荣感应设备有限公司提供的HT-MS08感应水嘴产品技术资料编制的。也可采用ZILONG同类型的用于电池感应水嘴(如: HT-MS08d)。
 4. 感应水嘴技术参数:
适用水压: 0.05~0.60MPa;
电源: AC220V 50Hz;
感应距离: 250~1000mm;
适用最高水温: 45℃。
 5. 存水弯采用P型或S型由设计确定。
 6. 交流电源的漏电保护和防水电源插座由电气专业设计。
 7. 本图洗婴池做法, 另见建筑国标图集07J902-3《医疗建筑-卫生间、淋浴间、洗池》第X10页



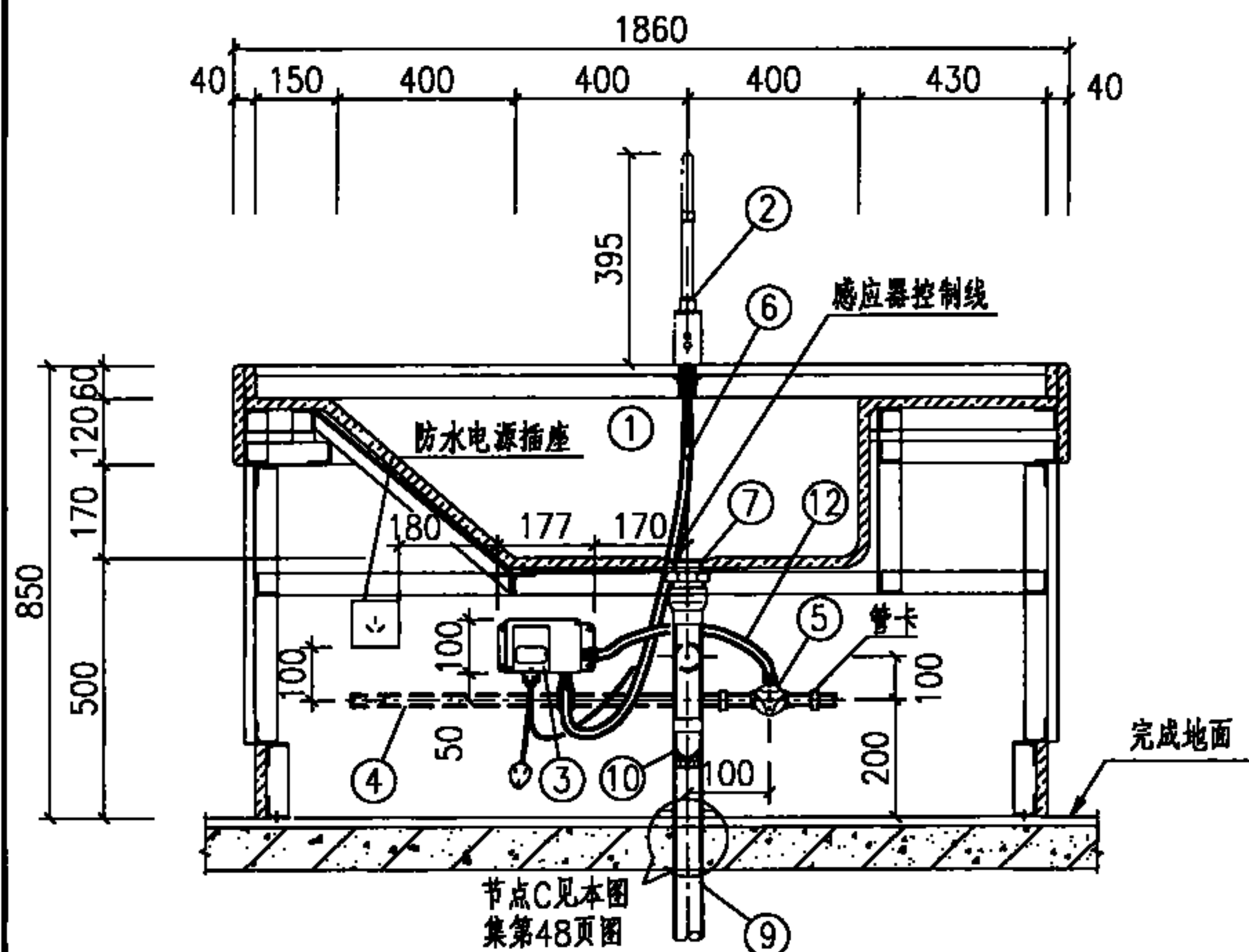
平面图

主要材料表

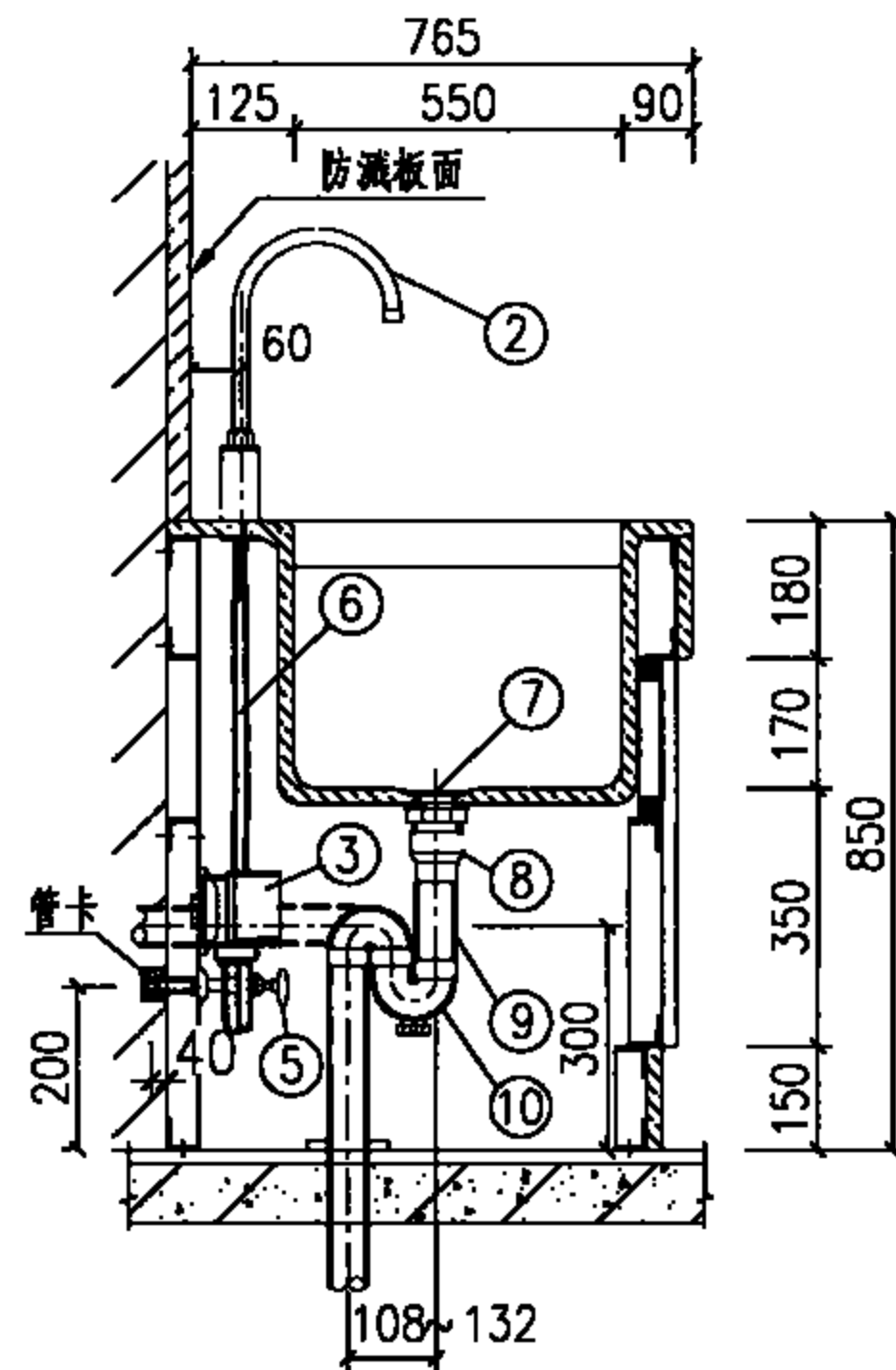
编号	名称	规格	材料	单位	数量
1	洗婴池	1940x640x850	抑菌人造石	个	1
2	自动感应式水嘴	DN15	铜镀铬	个	1
3	控制器	-	配套	套	1
4	温水管	按设计	按设计	m	-
5	角式截止阀	DN15(带过滤网)	配套	个	1
6	水嘴连接软管	DN15	不锈钢	m	-
7	排水栓	DN40~DN50	铜或尼龙	个	1
8	转换接头	DN ₅₀ ⁴⁰ x dn50	PVC-U	个	1
9	排水管	dn50	PVC-U	m	-
10	存水弯	dn50	PVC-U	个	1
11	内螺纹三通	DN15	按设计	个	1
12	进水连接软管	DN15	不锈钢	m	-

感应式水嘴洗婴池安装图(一)

图集号 09S303



1-1剖面图

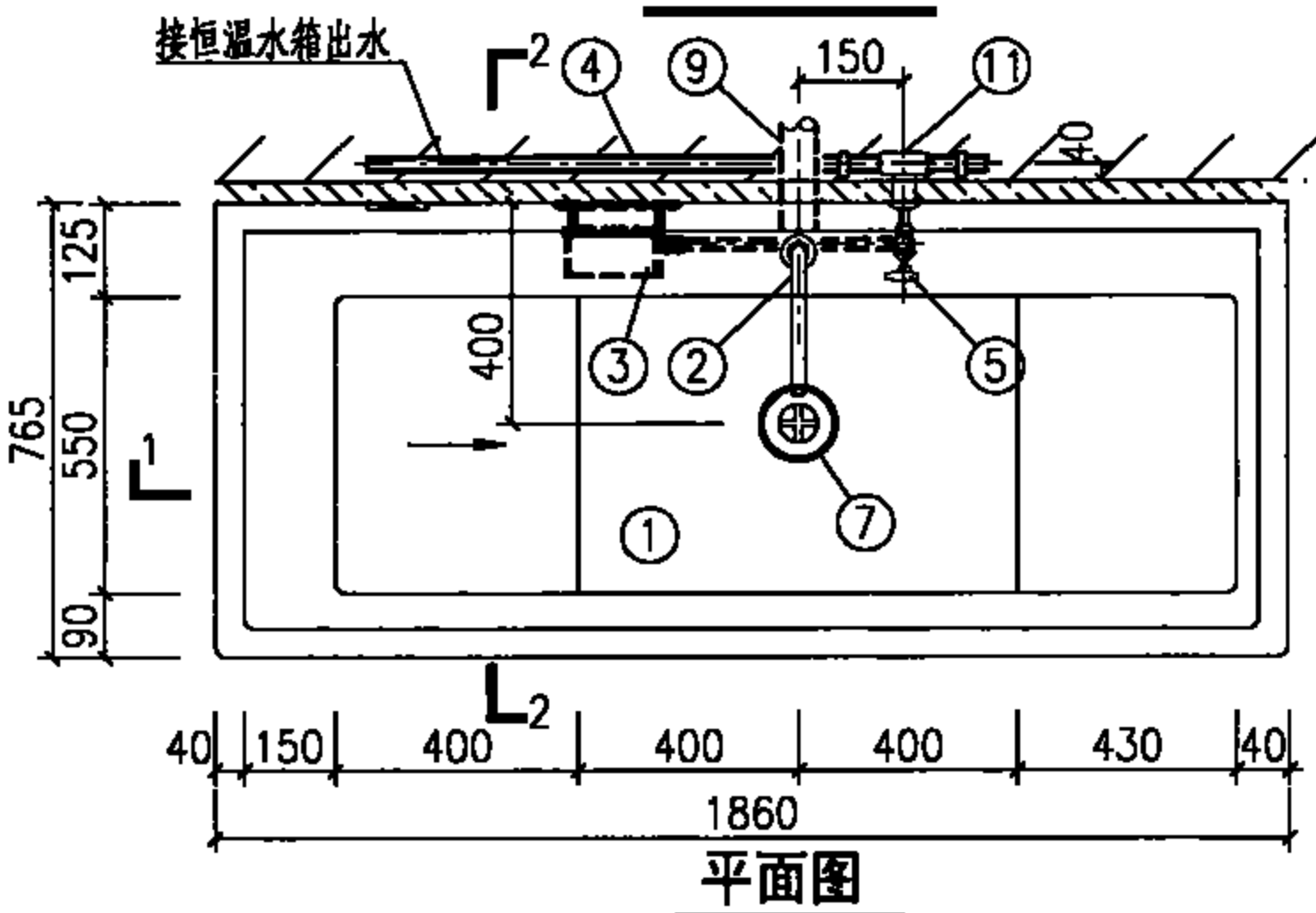


2-2剖面图

- 说明:
1. 本图洗婴池适用于医院洗婴室。
 2. 洗婴池采用冲洗方式洗婴。洗婴用水温度为 35°C ，水压为 $0.06 \sim 0.10\text{MPa}$ 。
 3. 本图洗婴池采用自动感应式水嘴，系按ZILONG福州志荣感应设备有限公司提供的HT-MS08感应水嘴产品技术资料编制的。也可采用ZILONG同类型的使用干电池感应水嘴(如: HT-MS08d)。
 4. 感应水嘴技术参数:
适用水压: $0.05 \sim 0.60\text{MPa}$;
电源: AC220V 50Hz;
感应距离: $250 \sim 1000\text{mm}$;
适用最高水温: 45°C 。
 5. 存水弯采用P型或S型由设计确定。
 6. 交流电源的漏电保护和防水电源插座由电气专业设计。
 7. 本图洗婴池做法,另见建筑国标图集07J902-3《医疗建筑-卫生间、淋浴间、洗池》第X11页

主要材料表

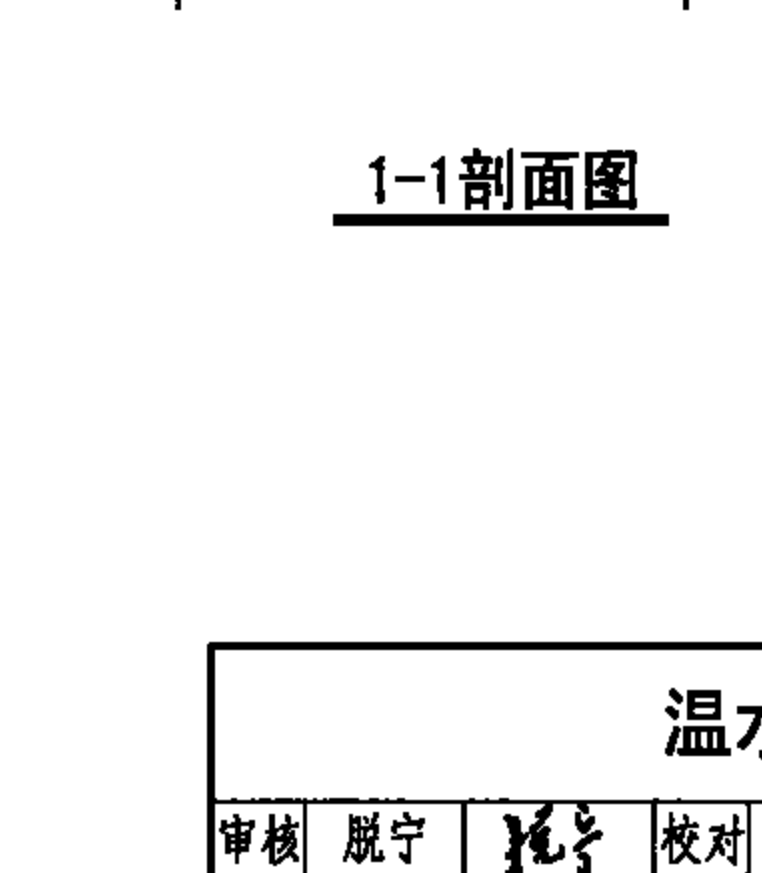
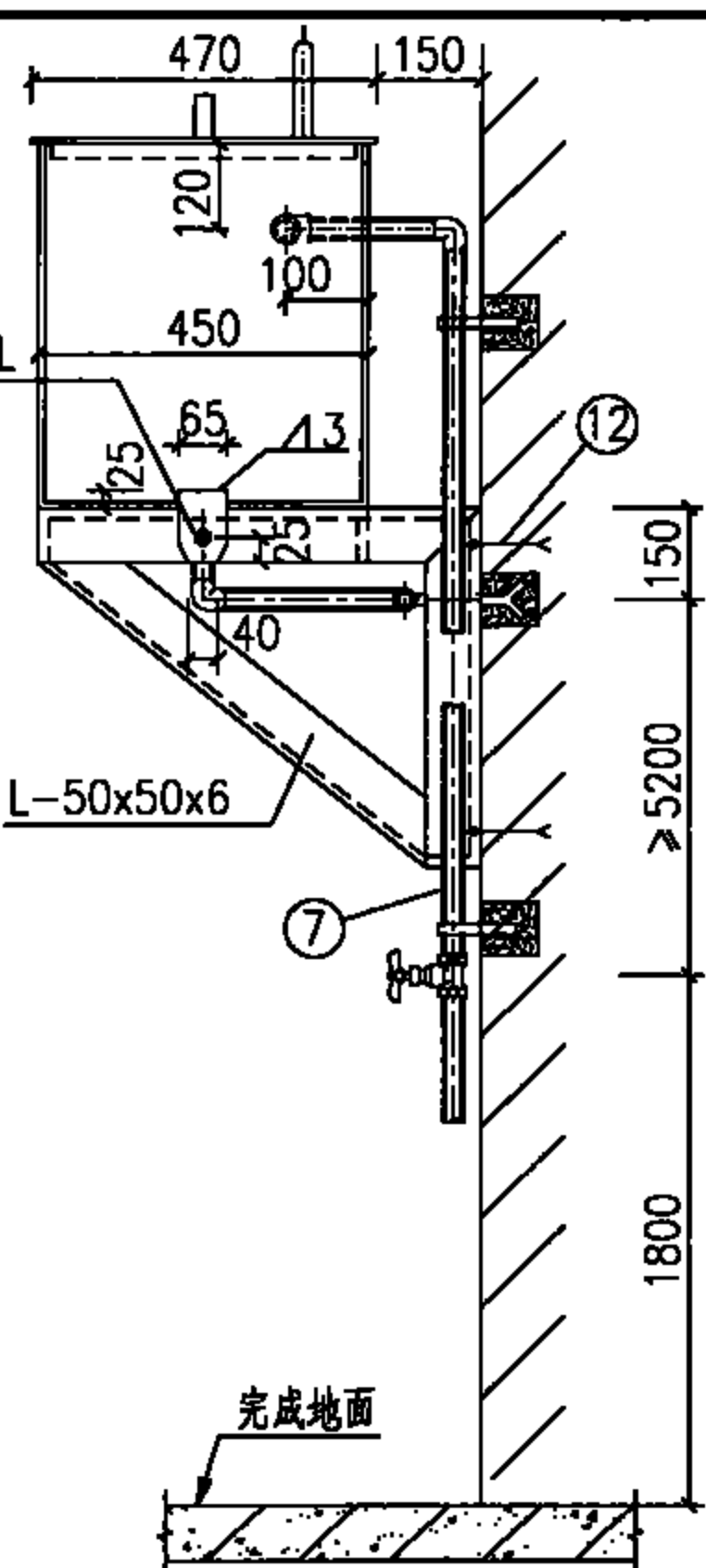
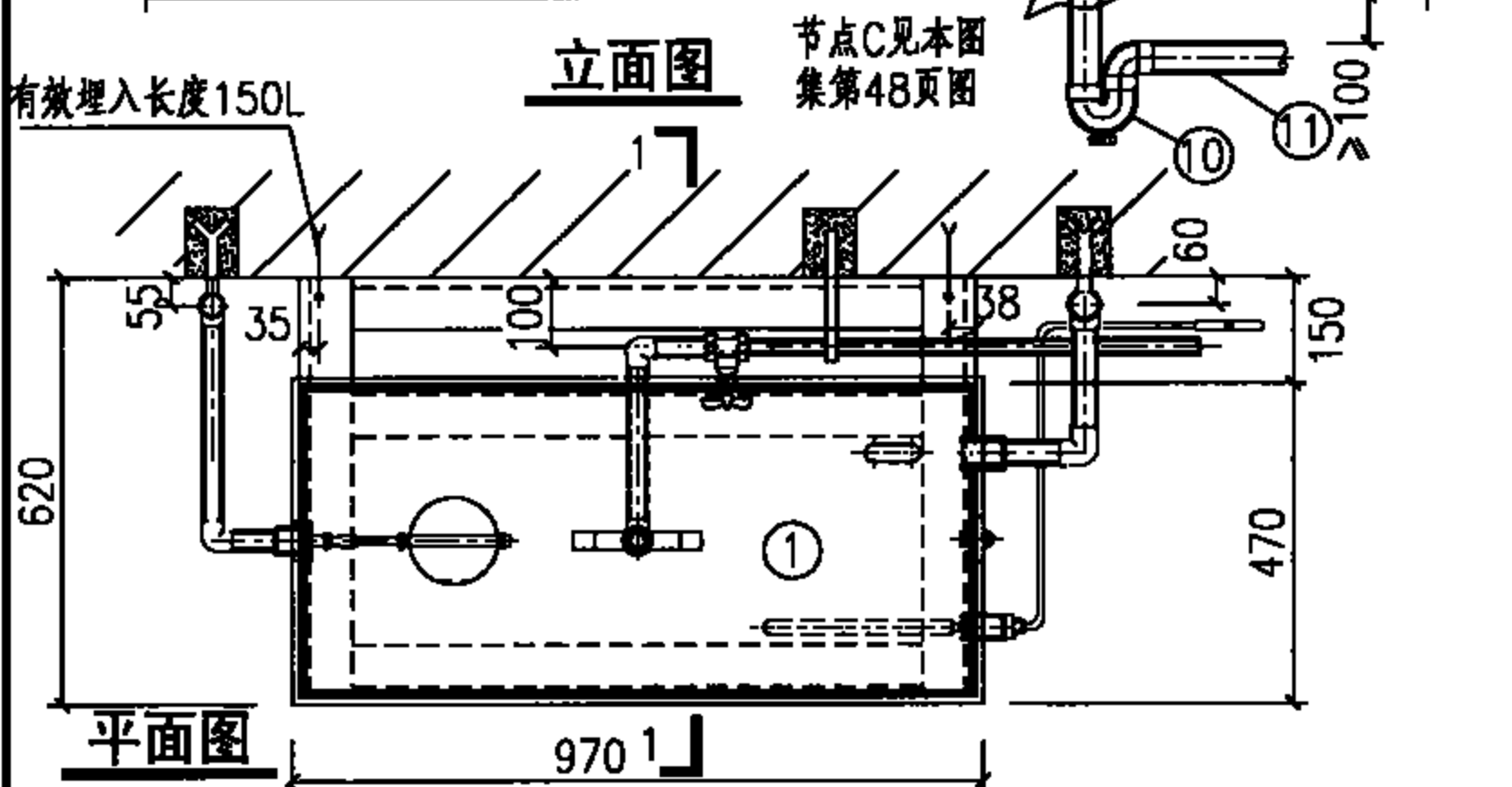
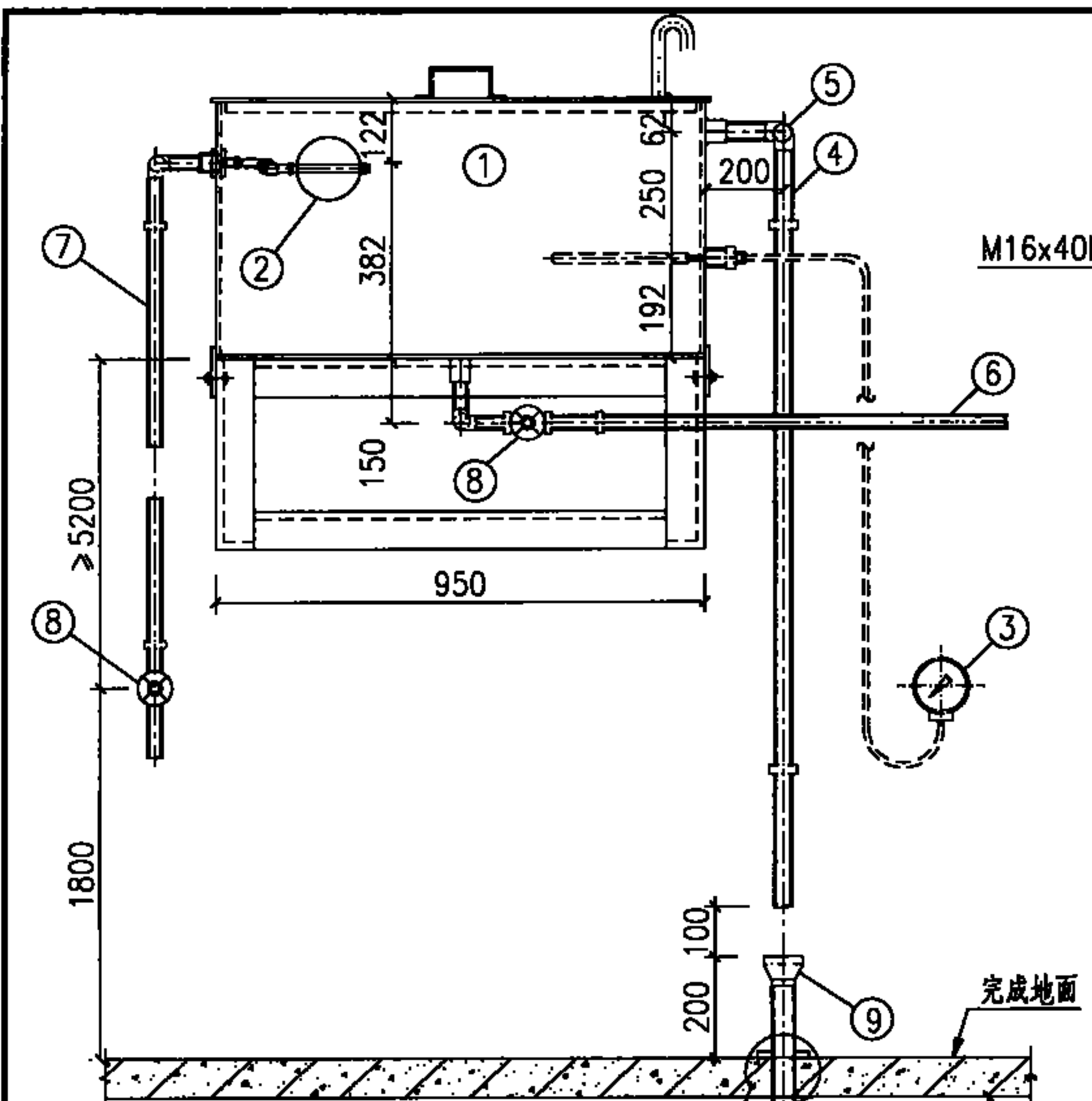
编号	名称	规格	材料	单位	数量
1	洗婴池	1860x765x850	抑菌人造石	个	1
2	自动感应水嘴	DN15	铜镀铬	个	1
3	控制器	-	配套	套	1
4	温水管	按设计	按设计	m	-
5	角式截止阀	DN15(带过滤网)	配套	个	1
6	水嘴连接软管	DN15	不锈钢	m	-
7	排水栓	DN40~DN50	铜或尼龙	个	1
8	转换接头	DN ₅₀ ⁴⁰ x dn50	PVC-U	个	1
9	排水管	dn50	PVC-U	m	-
10	存水弯	dn50	PVC-U	个	1
11	内螺纹三通	DN15	按设计	个	1
12	进水连接软管	DN15	不锈钢	m	-



平面图

感应式水嘴洗婴池安装图(二)

图集号 09S303



主要材料表

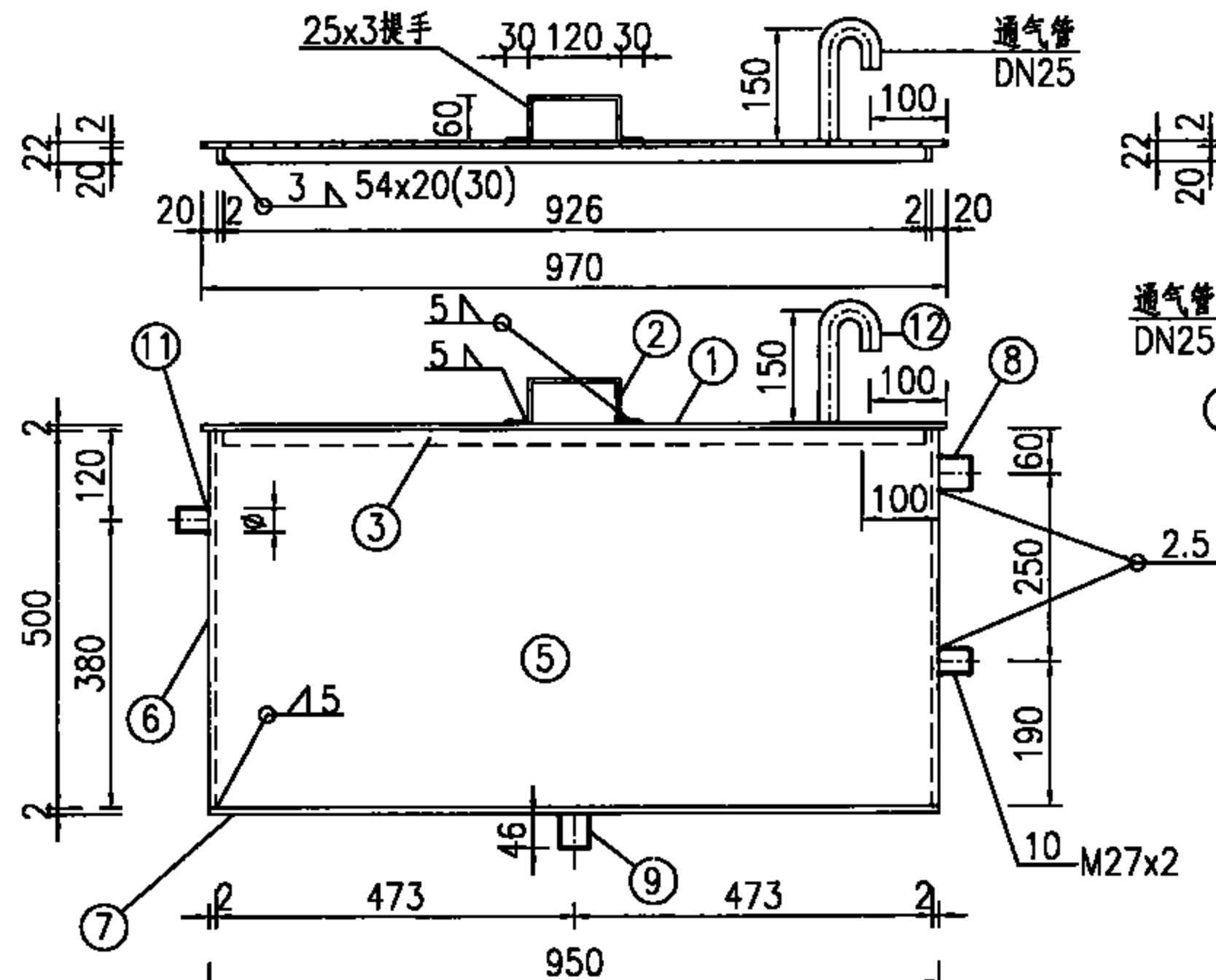
编号	名称	规格	材料	单位	数量
1	温水箱	970x470x504	SUS444	个	1
2	浮球阀	DN20	黄铜	个	1
3	压力式温度计	WTZ280 0~50℃	—	个	1
4	溢水管	DN32	不锈钢	m	—
5	弯头	DN32	不锈钢	个	1
6	温水出水管	DN25	不锈钢	m	—
7	温水箱进水管	DN25	不锈钢	m	—
8	截止阀	DN25	黄铜	个	2
9	异径管	dn100x50	PVC-U	个	1
10	存水弯	dn50	PVC-U	个	1
11	排水管	dn50	PVC-U	个	1
12	地脚螺栓	M16x200L	Q235-A	个	4

说明:

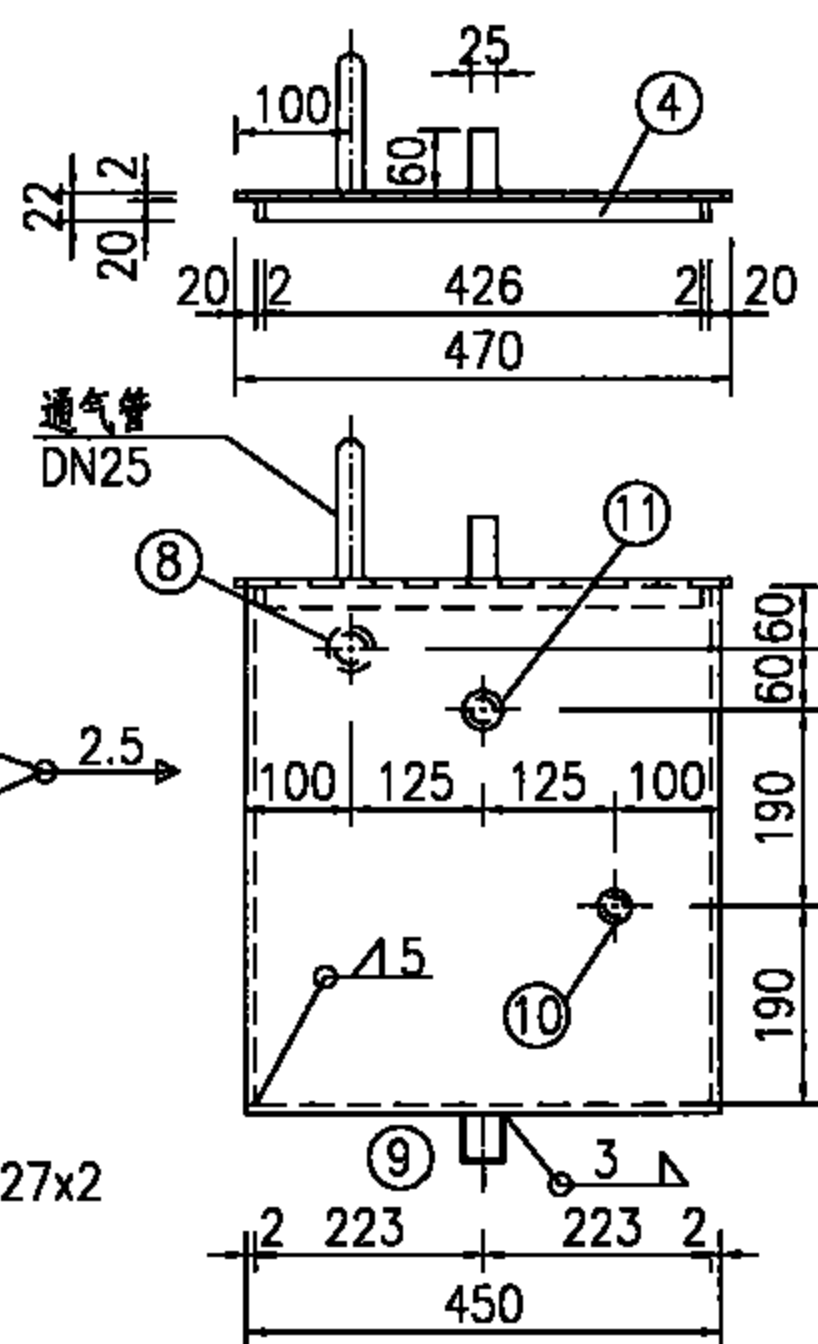
1. 本图温水箱适用于医院洗婴室中的洗婴池用水。
2. 压力式温度计安装在便于医护人员使用处, 如洗婴池附近。
3. 温水箱进水管、溢水管等的定位尺寸见温水箱详图。
4. 洗婴用水温度为35℃。

温水箱安装图

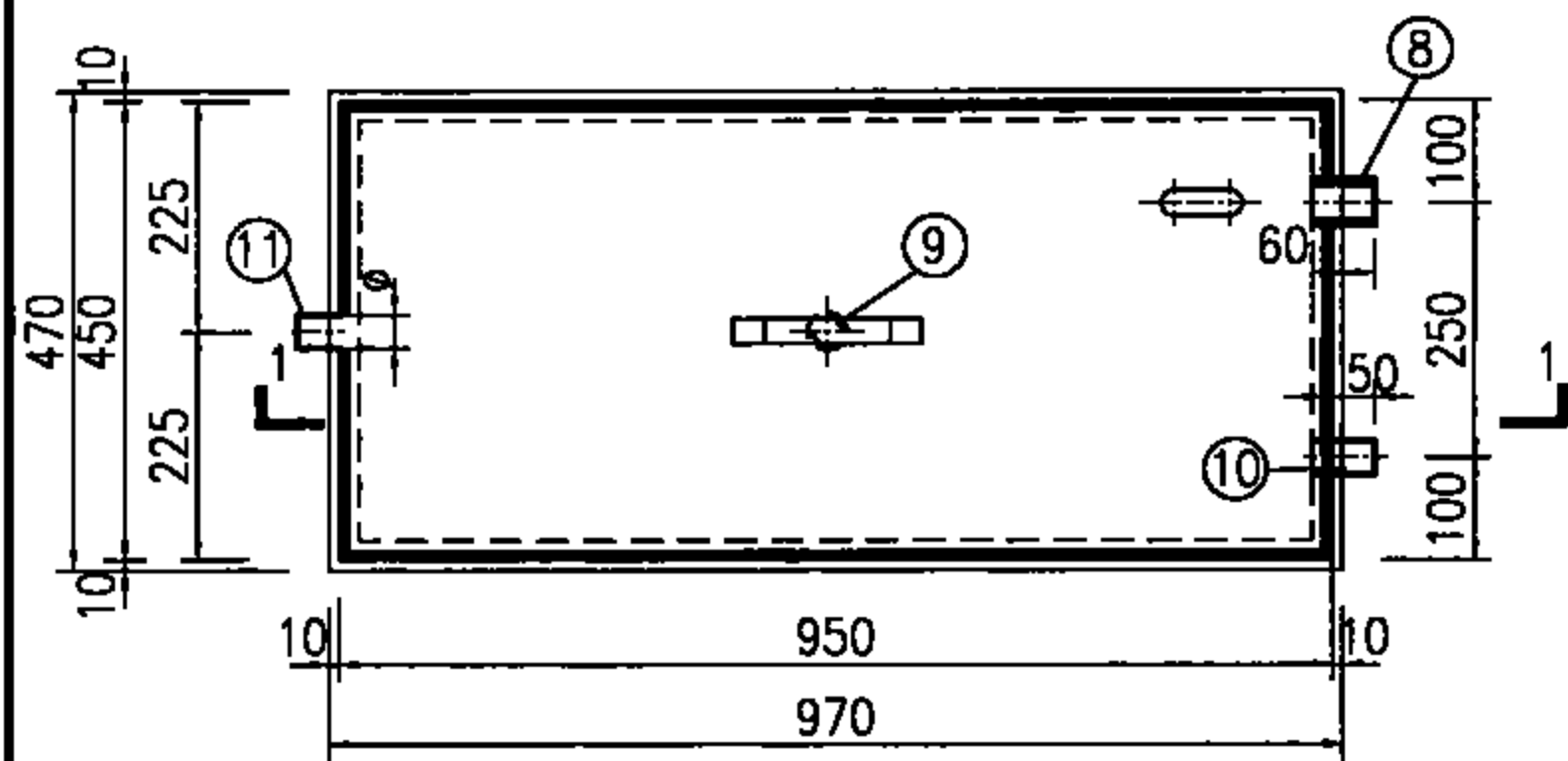
图集号 09S303



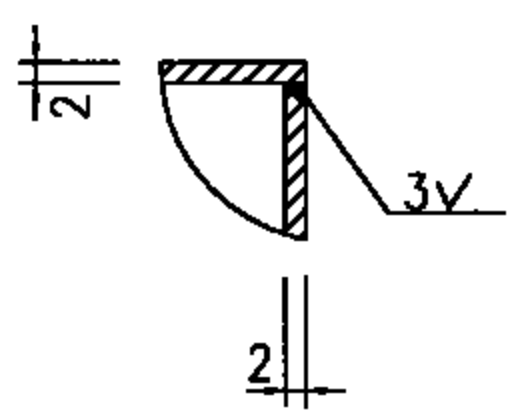
1-1剖面图



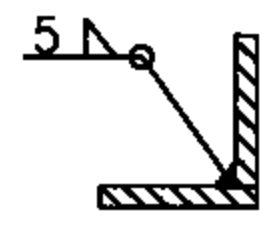
侧面图



平面图



侧板焊接详图



底板焊接详图

主要材料表

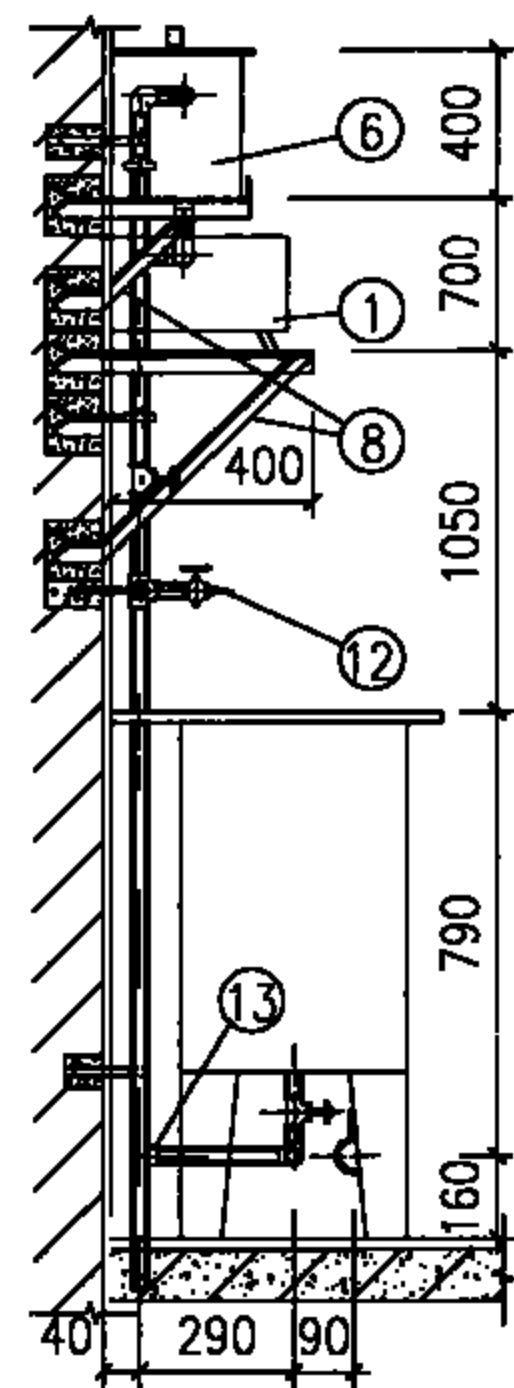
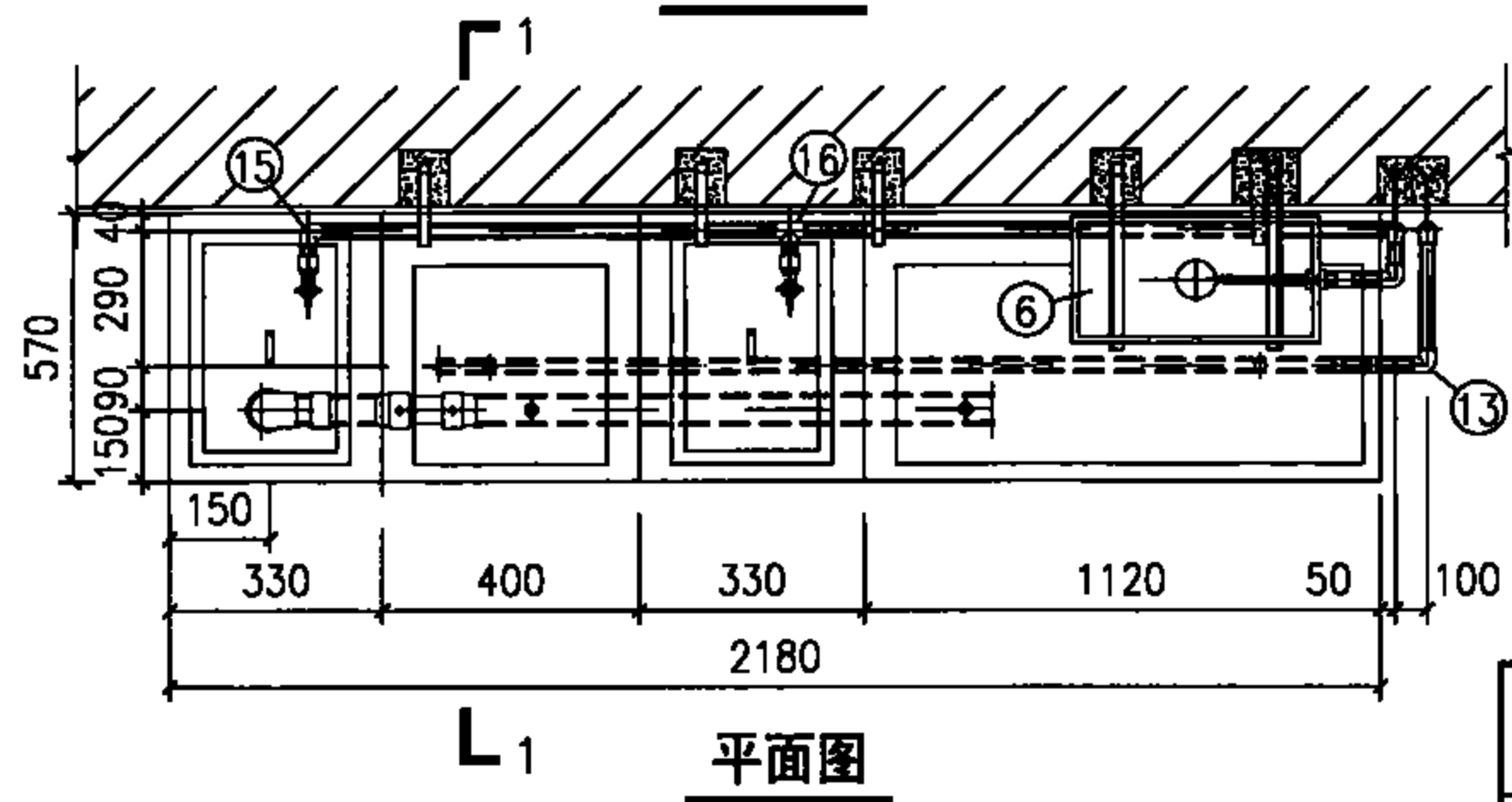
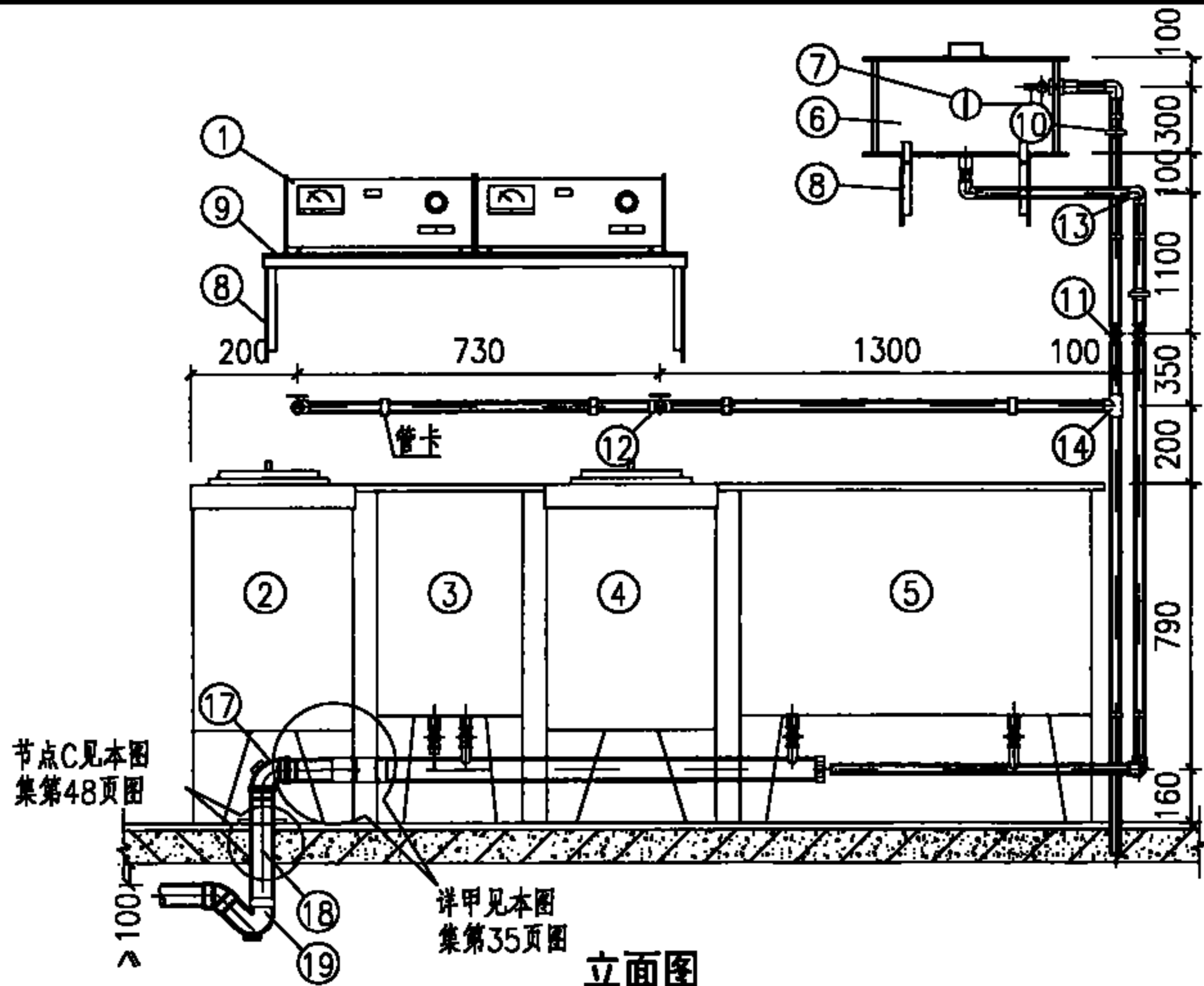
编号	名称	规格	材料	数量
1	箱盖	$\delta=2$ 970x470	SUS444	1
2	扶手	$\delta=2$ 300x25	SUS444	1
3	箱盖限位圈	$\delta=2$ 930x20	SUS444	2
4	箱盖限位圈	$\delta=2$ 426x20	SUS444	2
5	箱壁	$\delta=2$ 950x500	SUS444	2
6	箱壁	$\delta=2$ 446x500	SUS444	2
7	箱底	$\delta=2$ 950x450	SUS444	1
8	溢水管箍	$\phi 45 \times 3.5L=60$	SUS444	1
9	出水管箍	$\phi 38 \times 4L=50$	SUS444	1
10	温度计管箍	$\phi 32 \times 4L=60$	SUS444	1
11	进水管箍	$\phi 27 \times 4L=50$	SUS444	1
12	通气管	DN25	SUS444	1

说明:

1. 水箱焊接完成后,整体无明显变形现象存在,并清除焊渣和飞溅物,再做盛水试验,经2~3h用0.5~1kg的锤沿焊缝两侧约100mm处轻敲,不得有漏水现象。
2. 该热水箱用于洗婴池用水,使用水温度和用水压力恒定。
3. 不锈钢焊条建议采用: E.-19-10-15或E.-19-10-16。

热水箱详图

图集号 09S303

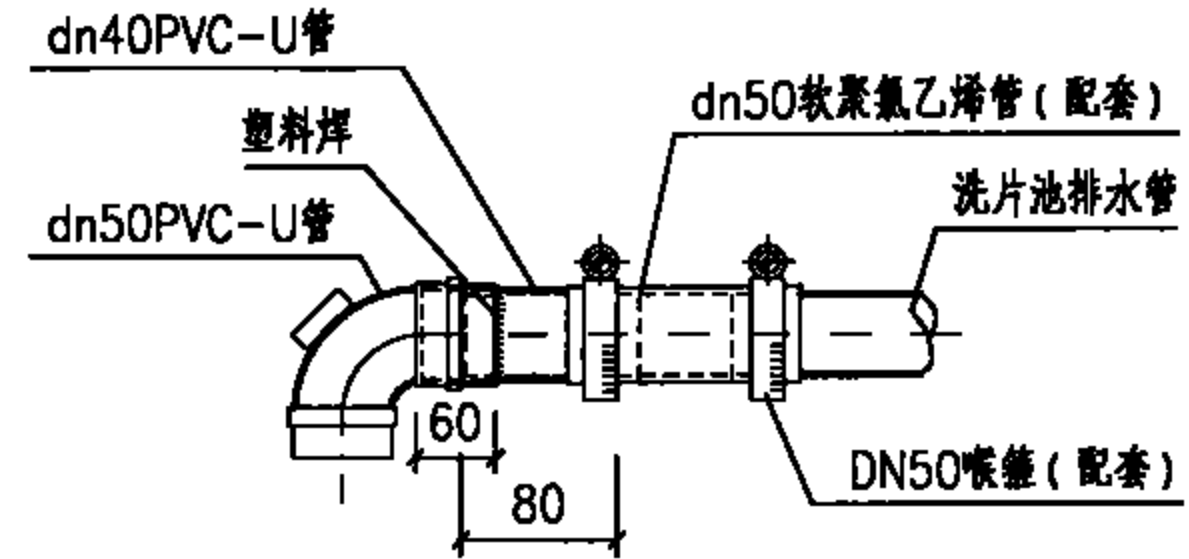


说明：本图主要材料表见本图集第35页。

洗片池平面、剖面安装图					图集号	09S303
审核	脱宁	范号	校对	朱建荣	设计	杨磊
					页	34

主要材料表

编号	名称	规格	材料	单位	数量
1	恒温显、定影器	BHX-5A型	-	台	2
2	恒温显影槽	38L(10加仑)	PVC-U	个	1
3	漂洗槽	570X400X950	PVC-U	个	1
4	恒温定影槽	38L	PVC-U	个	1
5	漂洗槽	570X1120X950 570X1080X950	PVC-U	个	1
6	隔断水箱	670X370X400	不锈钢板	个	1
7	浮球阀	DN25	铜	个	1
8	支架	L50X50X5	Q235A	m	-
9	木板	$\delta=15$ 940X400	-	块	1
10	活接头	DN25	铜(配套)	个	2
11	球型截止阀	DN25	铜	个	2
12	旋塞	DN15	铜	个	2
13	90°弯头	DN25	按设计	个	7
14	异径三通	按设计	按设计	个	1
15	内螺纹弯头	DN15	按设计	个	1
16	内螺纹三通	DN15	按设计	个	1
17	90°弯头	dn50	PVC-U	个	1
18	排水管	dn50	PVC-U	m	-
19	存水弯	dn50	PVC-U	个	1



详甲

说明:

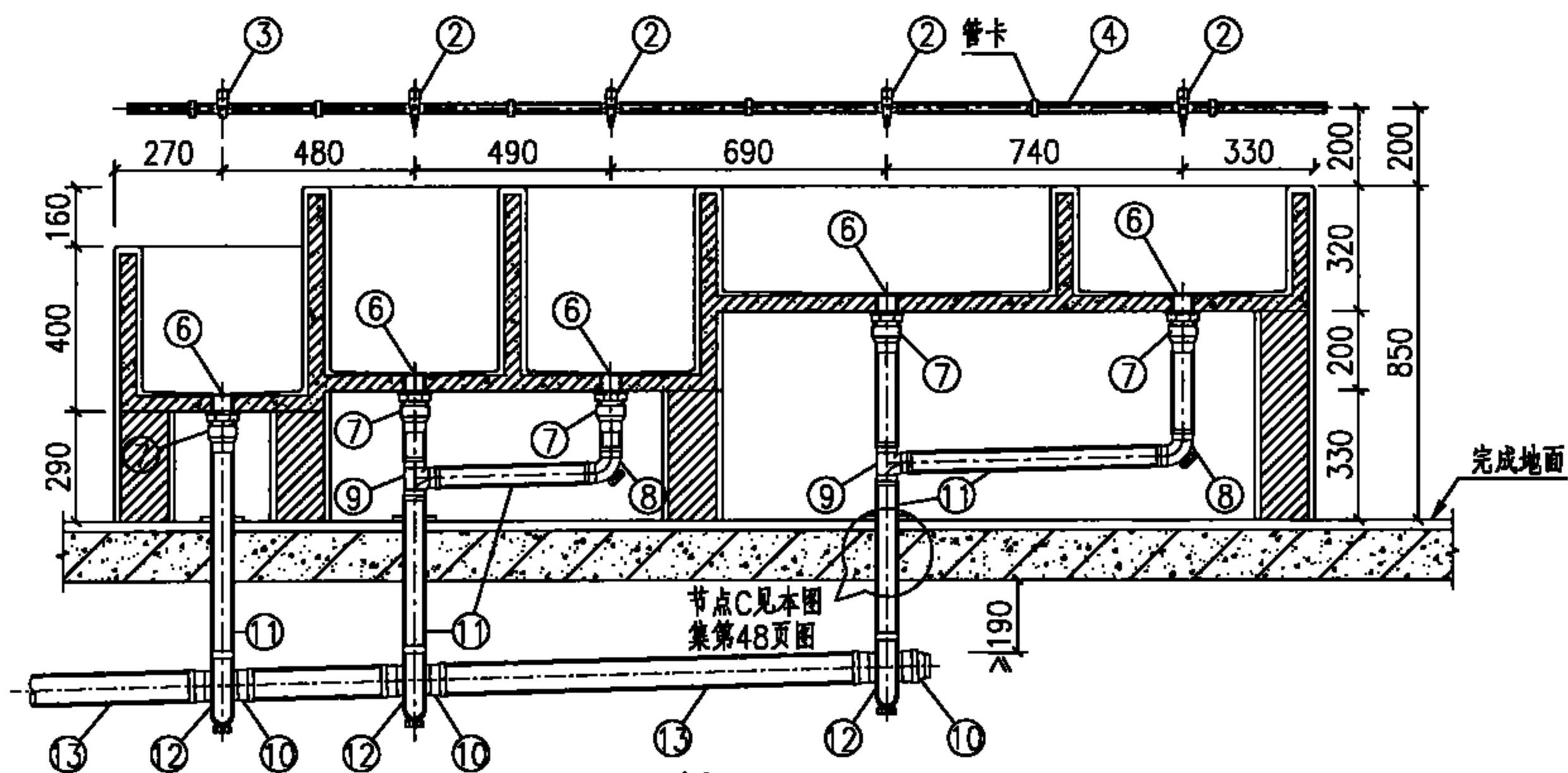
1. 洗片池适用于放射线科x线室。
2. 材料表中1~5项为产品供货商配套供应。
3. 恒温显、定影器电源为220V 50Hz, 消耗功率为 $\leq 250W/台$, 电源由电气专业另行设计。
4. 隔断水箱做法详见本图集第36页。
5. 隔断水箱进水管上应装倒流防止器。
6. 恒温显影槽、恒温定影槽中的废水倒入专用容器中统一回收处理。
7. 洗片间应设地面排水。

洗片池材料表

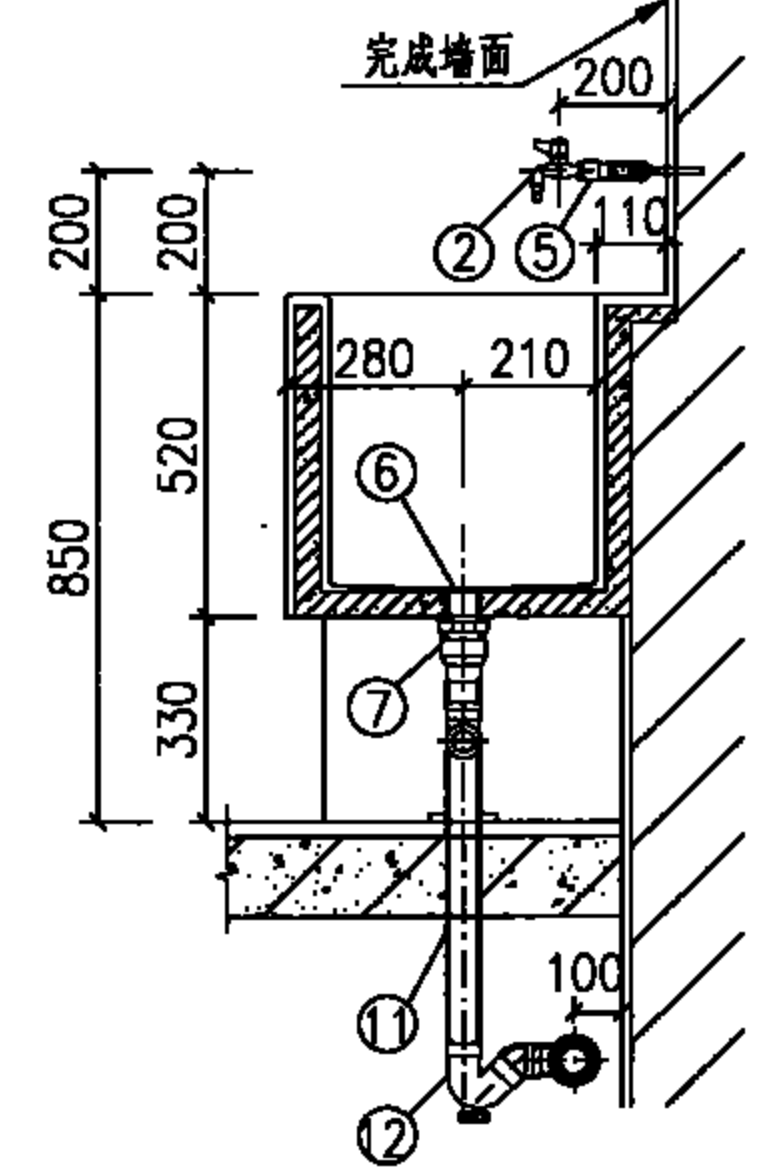
图集号 09S303

审核 脱宁 范号 校对 朱建荣 米里考 设计 杨磊 杨磊

页 35



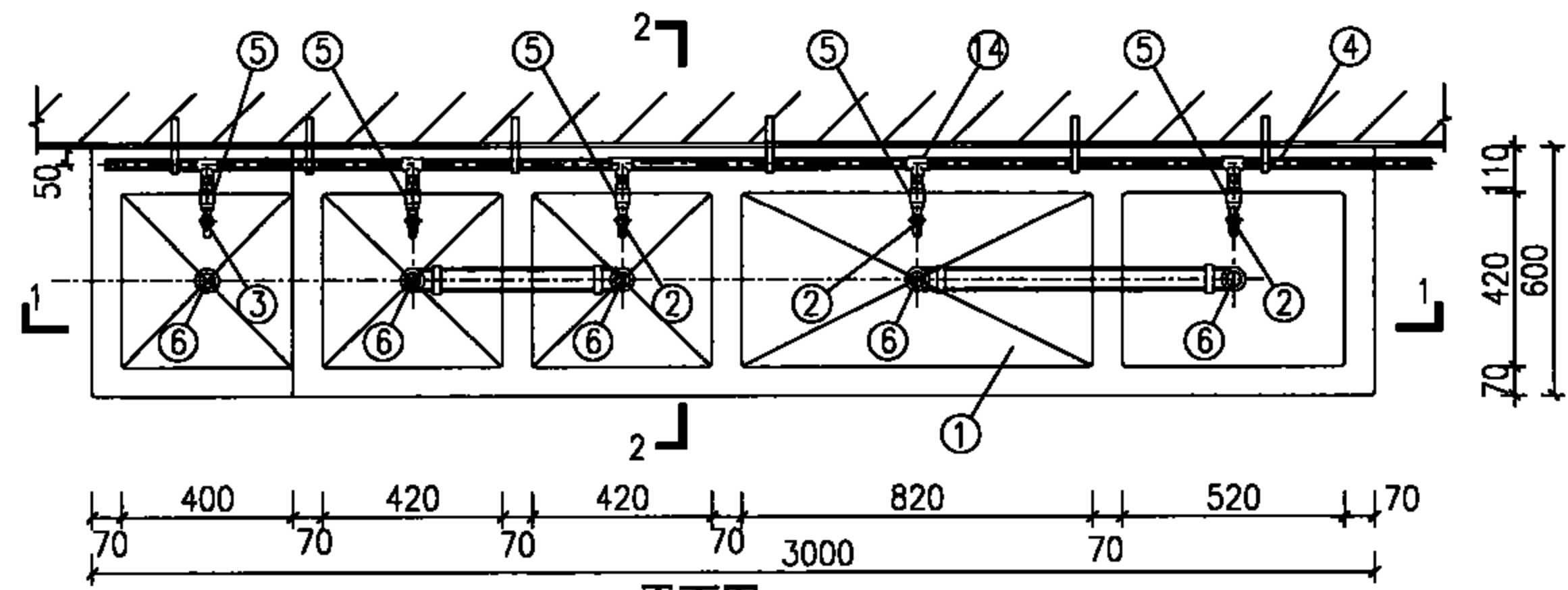
1-1剖面图



2-2剖面图

主要材料表

编号	名称	规格	材料	单位	数量
1	生化清洗池	-	混凝土	组	1
2	化验水嘴	DN15	陶瓷片密封	个	4
3	双档节水水嘴	DN15	陶瓷片密封	个	1
4	给水管	按设计	按设计	m	-
5	内螺纹管接头	DN15	按设计	个	5
6	排水栓	DN50	铜或尼龙	个	5
7	转换接头	DN50x ϕ 50	PVC-U	个	5
8	90°弯头	ϕ 50	PVC-U	个	2
9	90°顺水三通	ϕ 50	PVC-U	个	2
10	异径三通	ϕ 75x ϕ 50	PVC-U	个	3
11	排水管	ϕ 50	PVC-U	m	-
12	存水弯	ϕ 50	PVC-U	个	3
13	排水管	ϕ 75	PVC-U	m	-
14	内螺纹异径三通	按设计	按设计	个	5

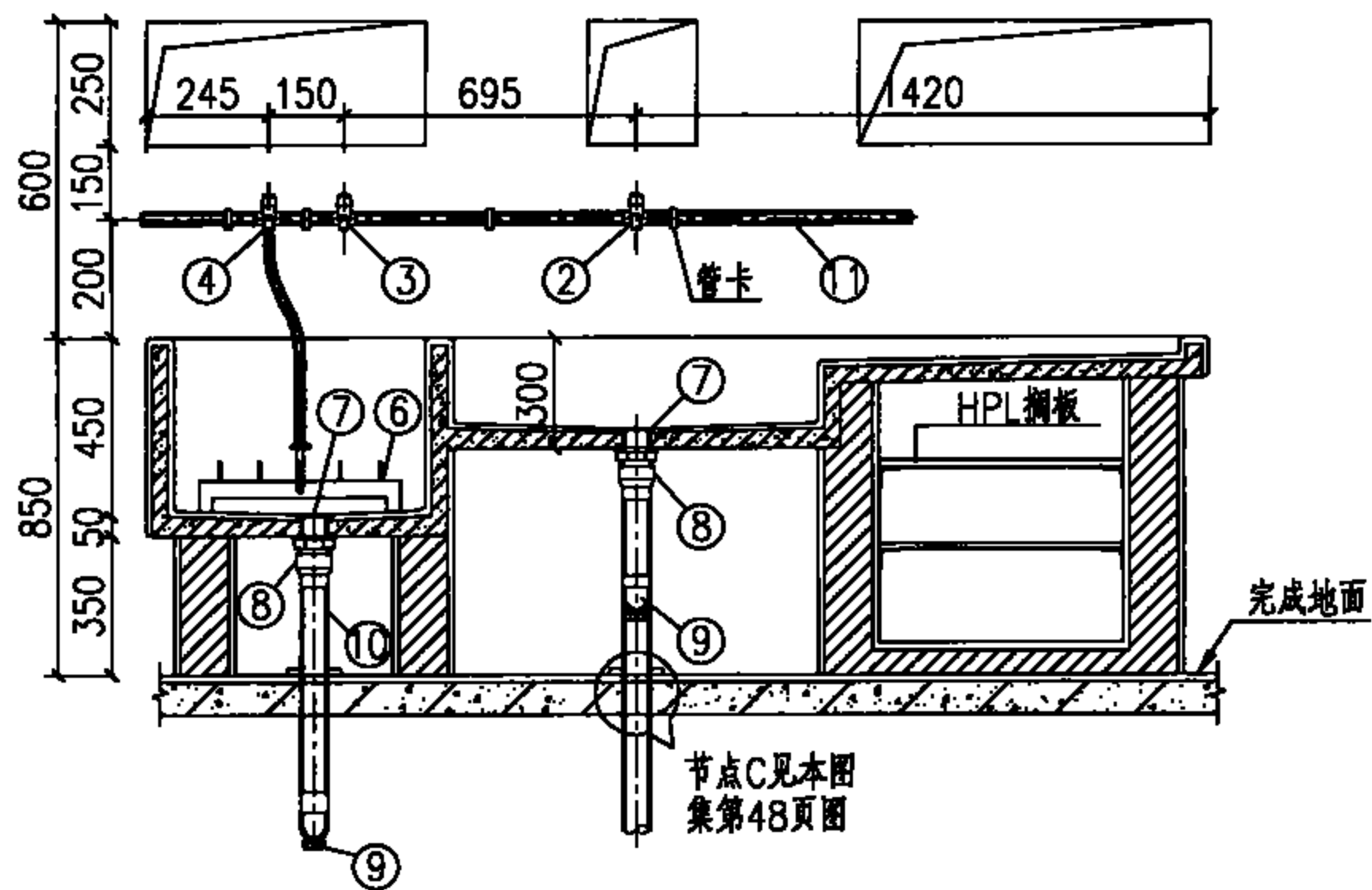


平面图

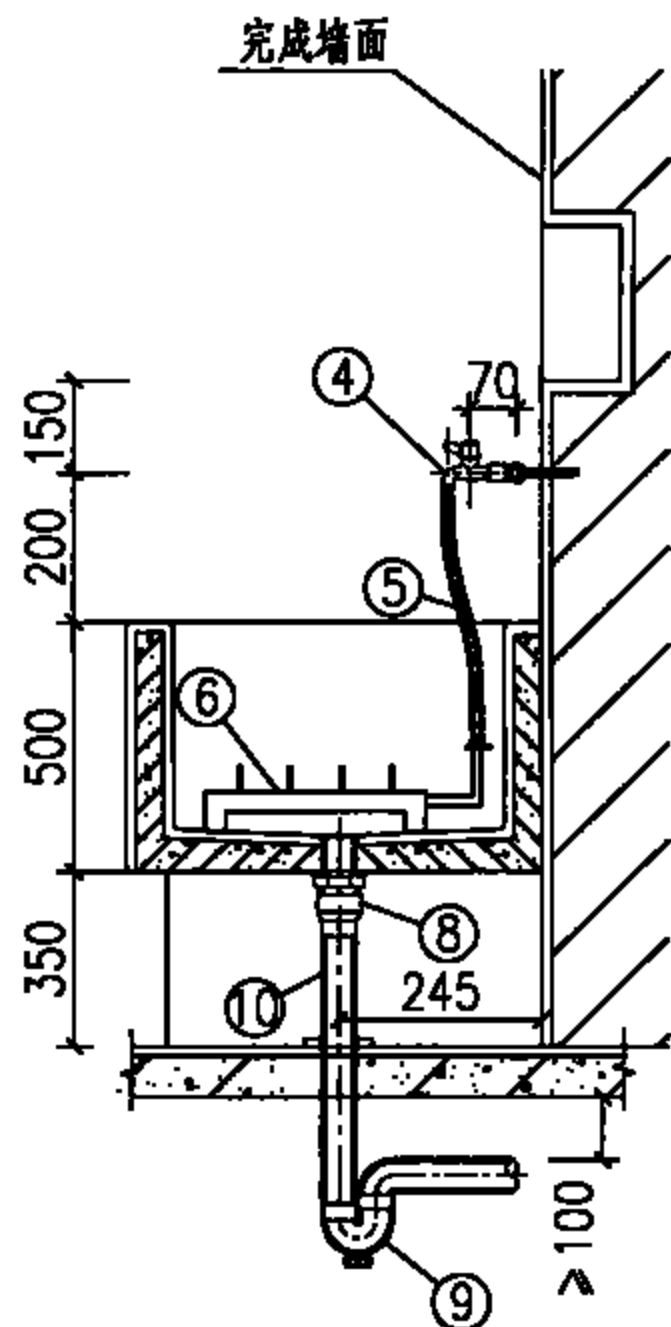
说明:
 1. 本图适用于生化实验室。
 2. 生化清洗池按本图尺寸由土建专业设计。
 3. 生化清洗池采用双档节水水嘴,系接福建省泉州市六合一水暖设备有限公司提供的6009-7双档节水水嘴产品技术资料编制。采用手轮上按钮来调整水嘴大小两档出水流量,也可采用市售其他同类水嘴产品。

生化清洗池安装图

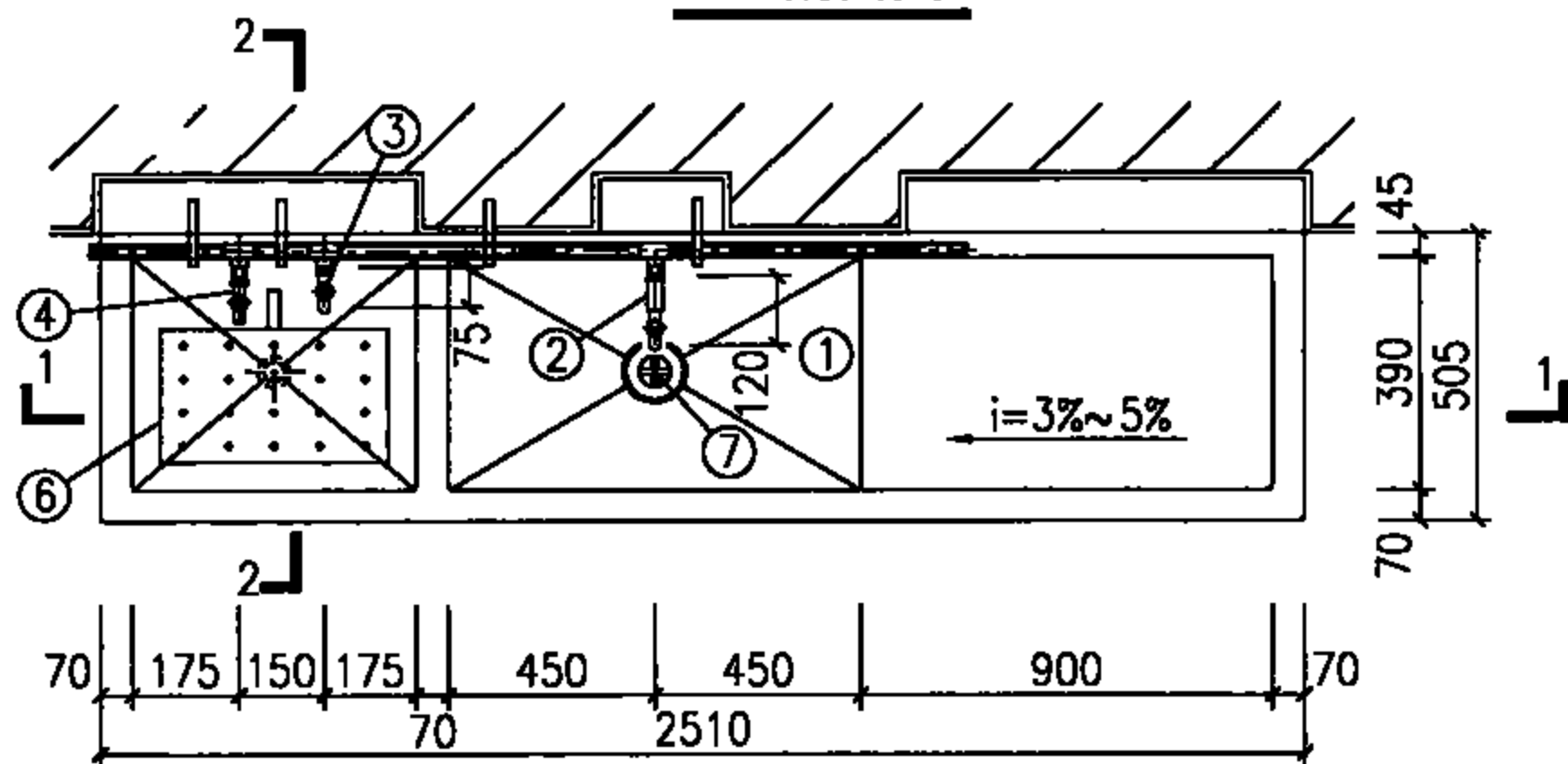
图集号 09S303



1-1剖面图



2-2剖面图



平面图

说明:

1. 本图适用于生化实验室。
2. 本试管清洗池采用双档节水水嘴系按福建省泉州市六合一水暖设备有限公司提供的6009-8、6009-7双档节水水嘴产品技术资料编制。双档节水水嘴利用手轮上按钮来调整水嘴大小两档出水流量，也可采用市售其他同类水嘴产品。
3. 本图普通试管清洗池做法，另见建筑国标图集07J902-3《医疗建筑-卫生间、淋浴间、洗池》第X20页。
4. 试管清洗器详图见本图集第39页。

主要材料表

编号	名称	规格	材料	单位	数量
1	普通洗试管池	2510x505x850	混凝土	组	1
2	长颈双档节水水嘴	DN15	陶瓷片密闭	个	1
3	双档节水水嘴	DN15	陶瓷片密闭	个	1
4	洗衣机水嘴	DN15	铜镀铬	个	1
5	橡胶管	φ15	橡胶	m	-
6	试管清洗器	400x240	不锈钢	个	1
7	排水栓	DN50	铜或尼龙	个	2
8	转换接头	DN50xdn50	PVC-U	个	2
9	存水弯	dn50	PVC-U	个	2
10	排水管	dn50	PVC-U	m	-
11	给水管	按设计	按设计	m	-

普通试管清洗池安装图

图集号

09S303

审核

脱宁

范号

校对

朱建荣

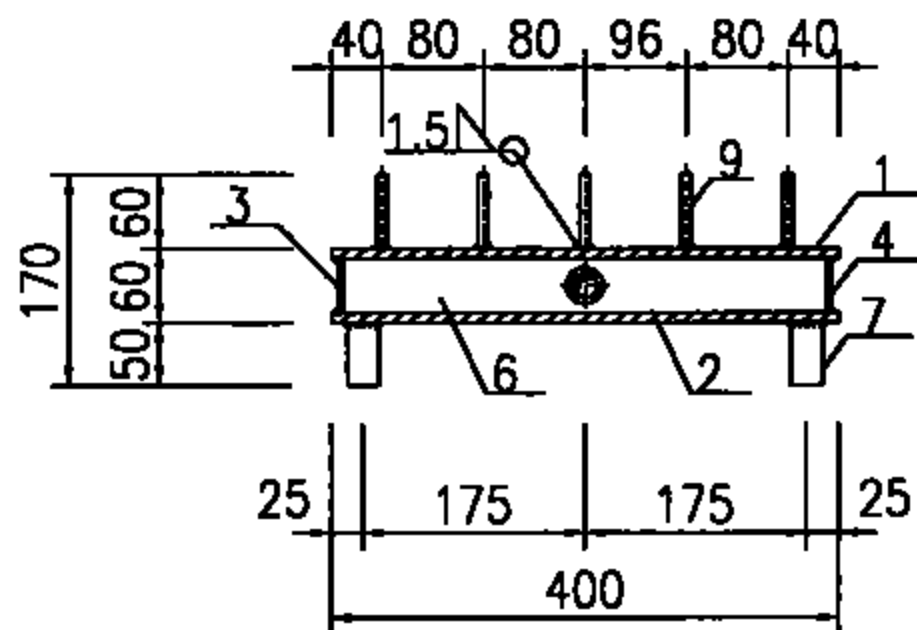
设计

周海山

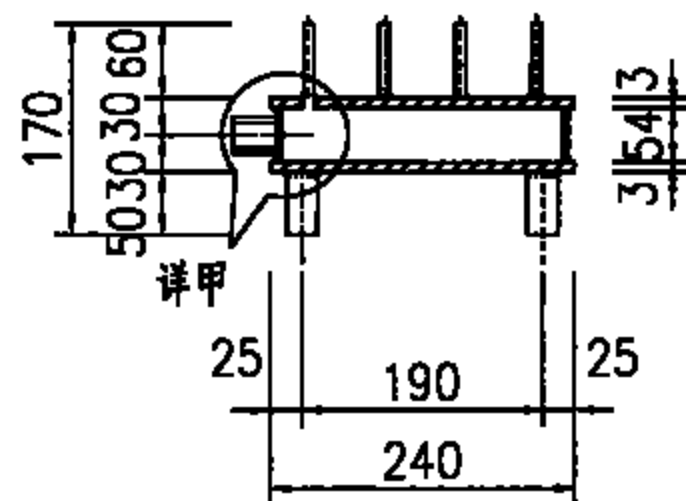
周海山

页

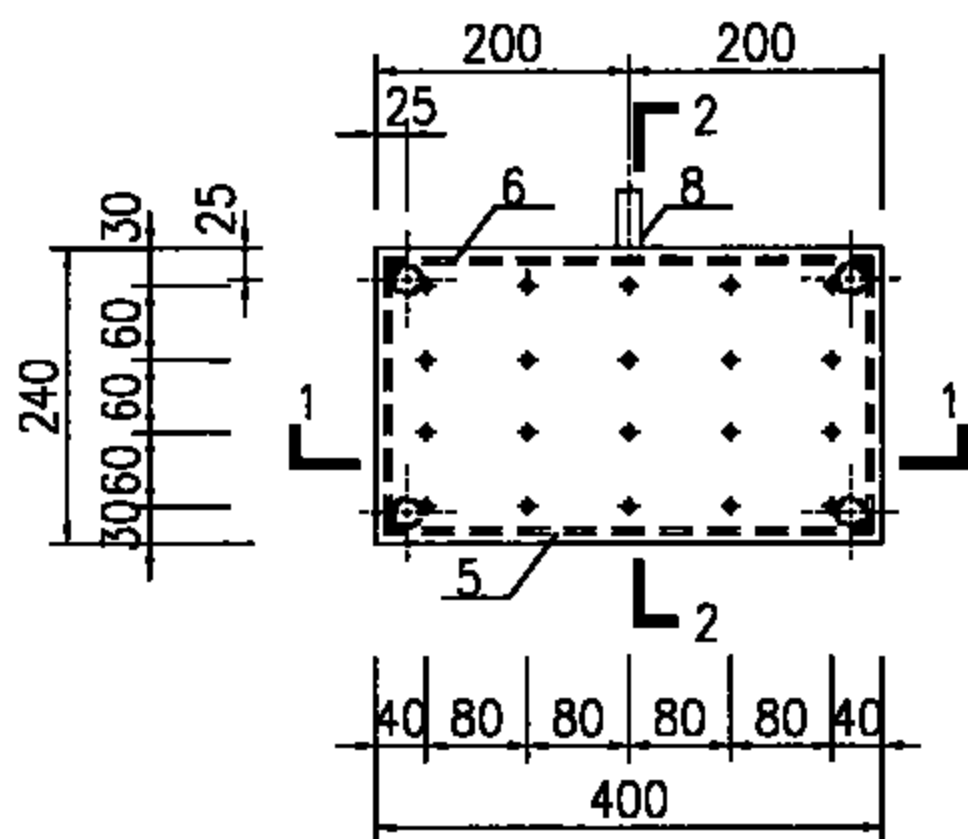
38



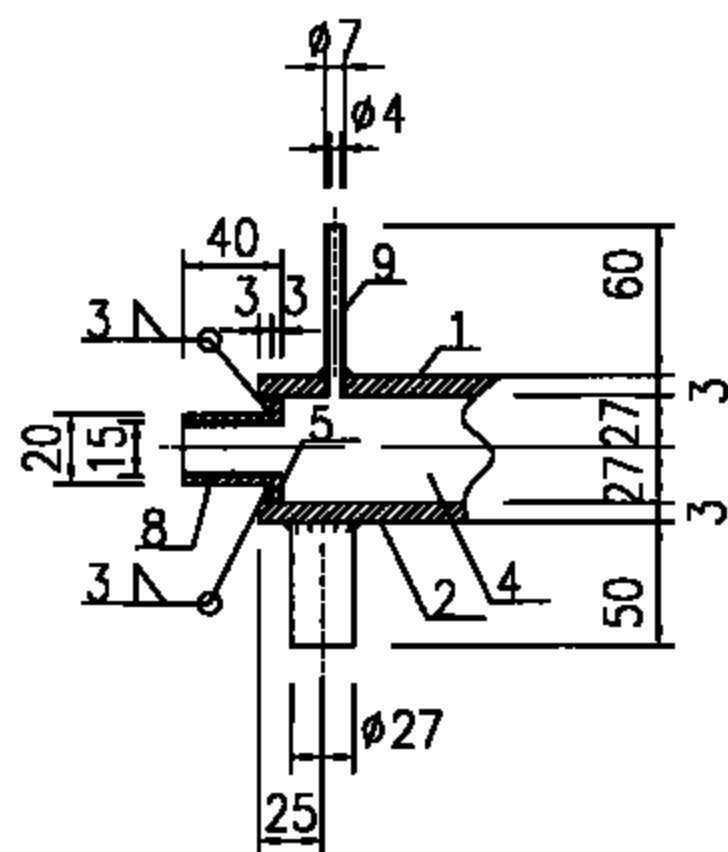
1-1剖面图



2-2剖面图



平面图



详甲

主要材料表

编号	名称	规格	材料	单位	数量
1	面板	$\delta=3$ 400x240	不锈钢	块	1
2	底板	$\delta=3$ 400x240	不锈钢	块	1
3	侧壁板	$\delta=3$ 218x54	不锈钢	块	1
4	侧壁板	$\delta=3$ 218x54	不锈钢	块	1
5	前壁板	$\delta=3$ 394x54	不锈钢	块	1
6	后壁板	$\delta=3$ 394x54	不锈钢	块	1
7	底脚	$\phi 27 \times 3.5$ L=50	不锈钢	个	4
8	进水管箍	$\phi 20 \times 2.5$ L=50	不锈钢	个	1
9	冲洗管	$\phi 7 \times 1.5$ L=60	不锈钢	根	20

说明:

1. 试管清洗器焊后,整体应无明显变形现象存在。
2. 件号9冲洗管焊后无歪斜现象。
3. 焊接完成后清除焊渣及飞溅物,并盛水试验不得有渗漏现象存在。

试管清洗器详图

图集号

09S303

审核

脱宁

设计

校对

朱建荣

设计

周海山

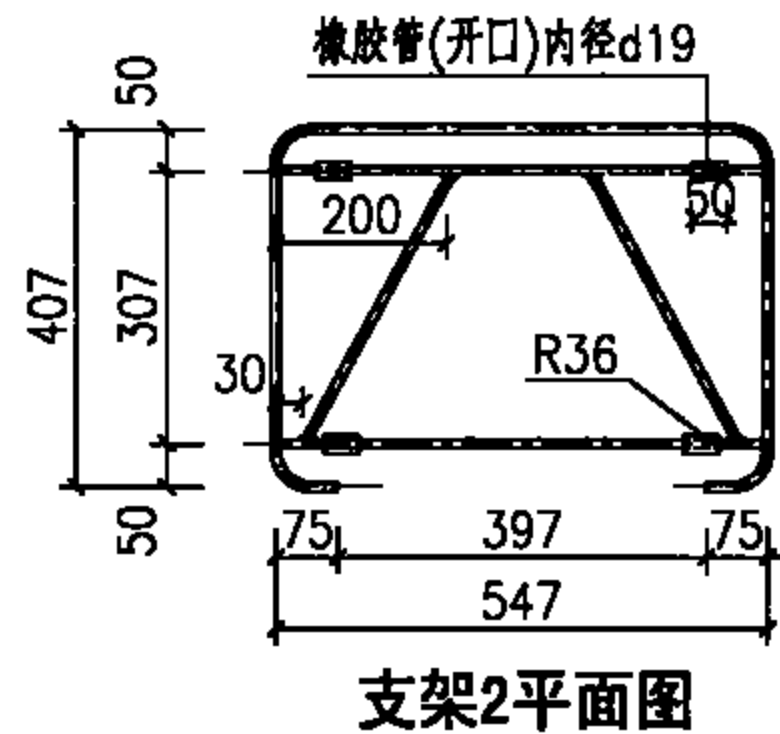
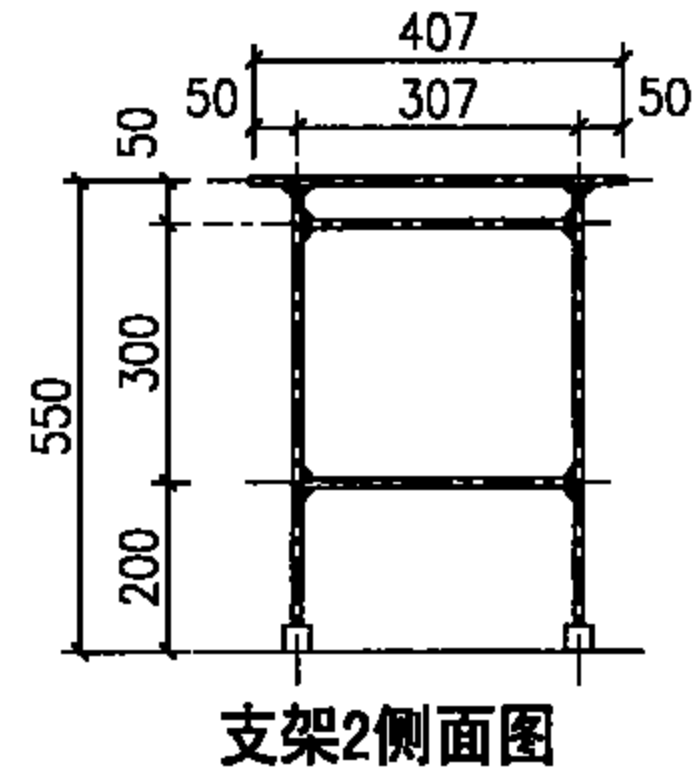
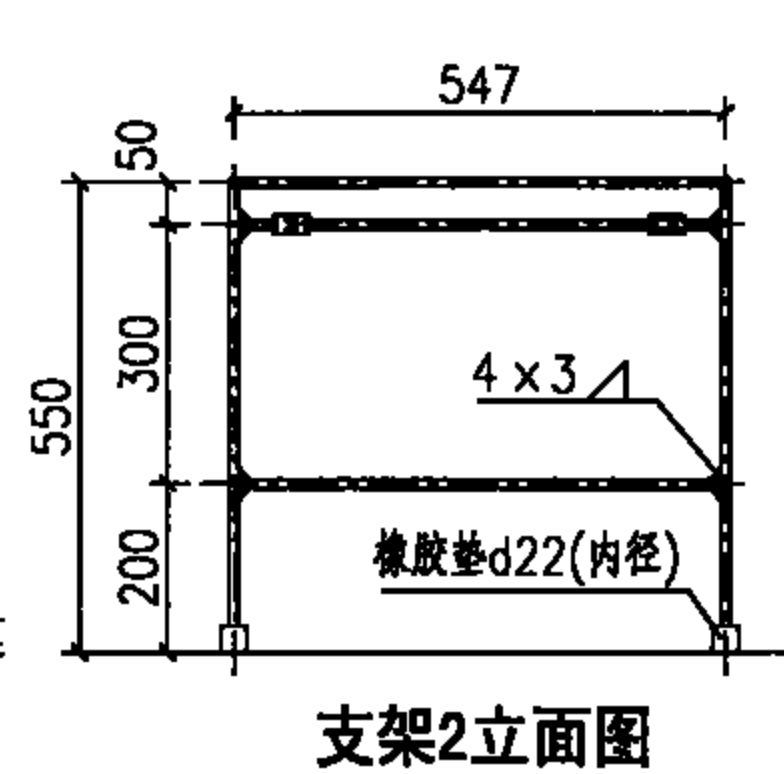
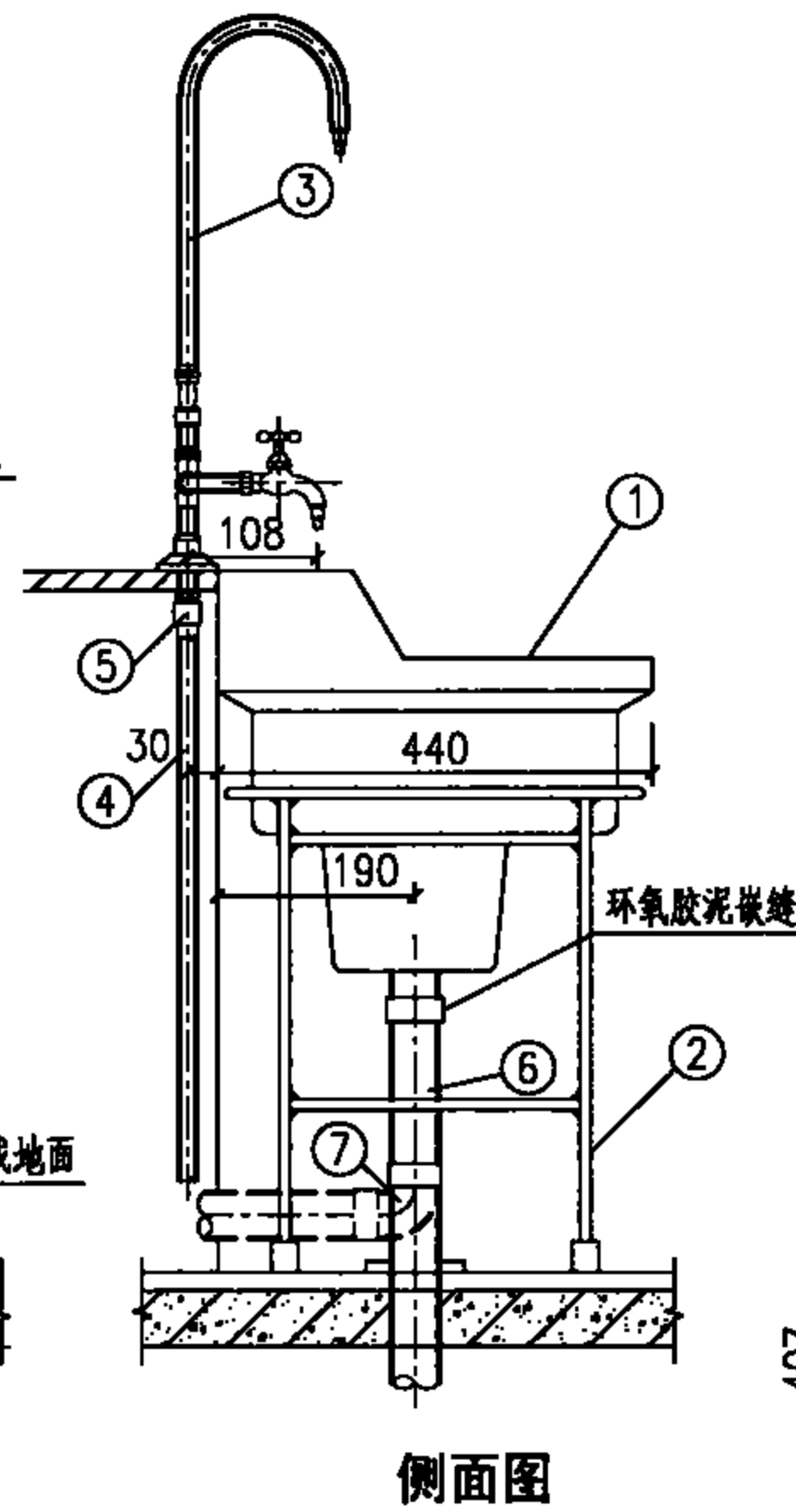
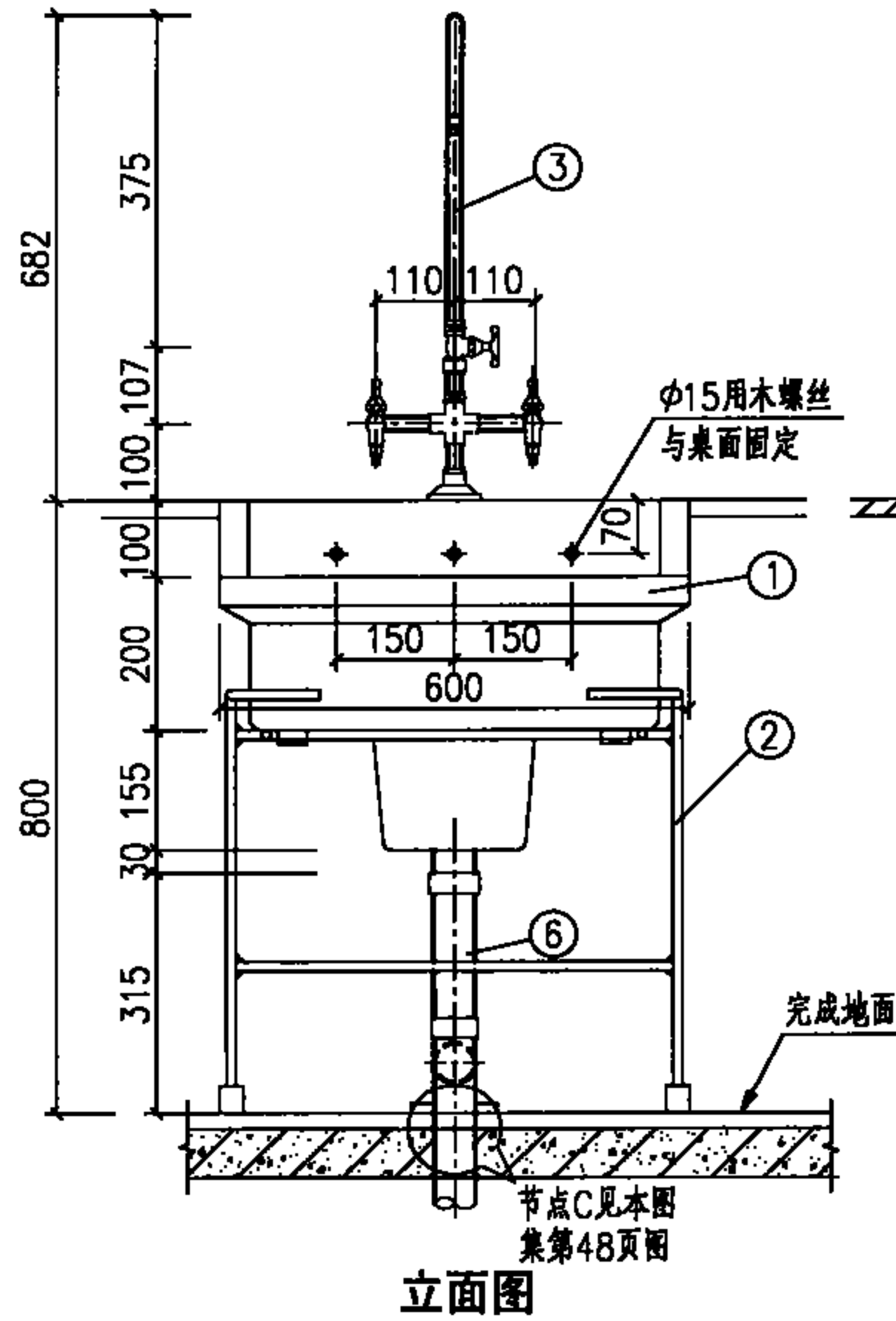
周海山

页

39

主要材料表

编号	名称	规格	材料	单位	数量
1	化验盆	带水封	陶瓷	个	1
2	支架	DN15	钢管	个	1
3	三联化验水嘴	DN15	陶瓷片密封	套	1
4	给水管	DN15	按设计	m	-
5	内螺纹接头	DN15	按设计	个	1
6	排水管	dn50	PVC-U	m	-
7	90°弯头	dn50	PVC-U	个	1



- 说明(二):
1. 支架必须按化验盆实样尺寸复核后方可制作。
 2. 本图支架采用DN15钢管制作,其材料需长为8.05m,重量为10.06kg。
 3. 支架为焊接结构,焊条采用E4303,焊缝高度为4mm。
 4. 支架表面需除锈后,刷防锈漆一道白色调和漆二道。
 5. 图中所有焊缝要求见标记,支架圆弧处均为R36。

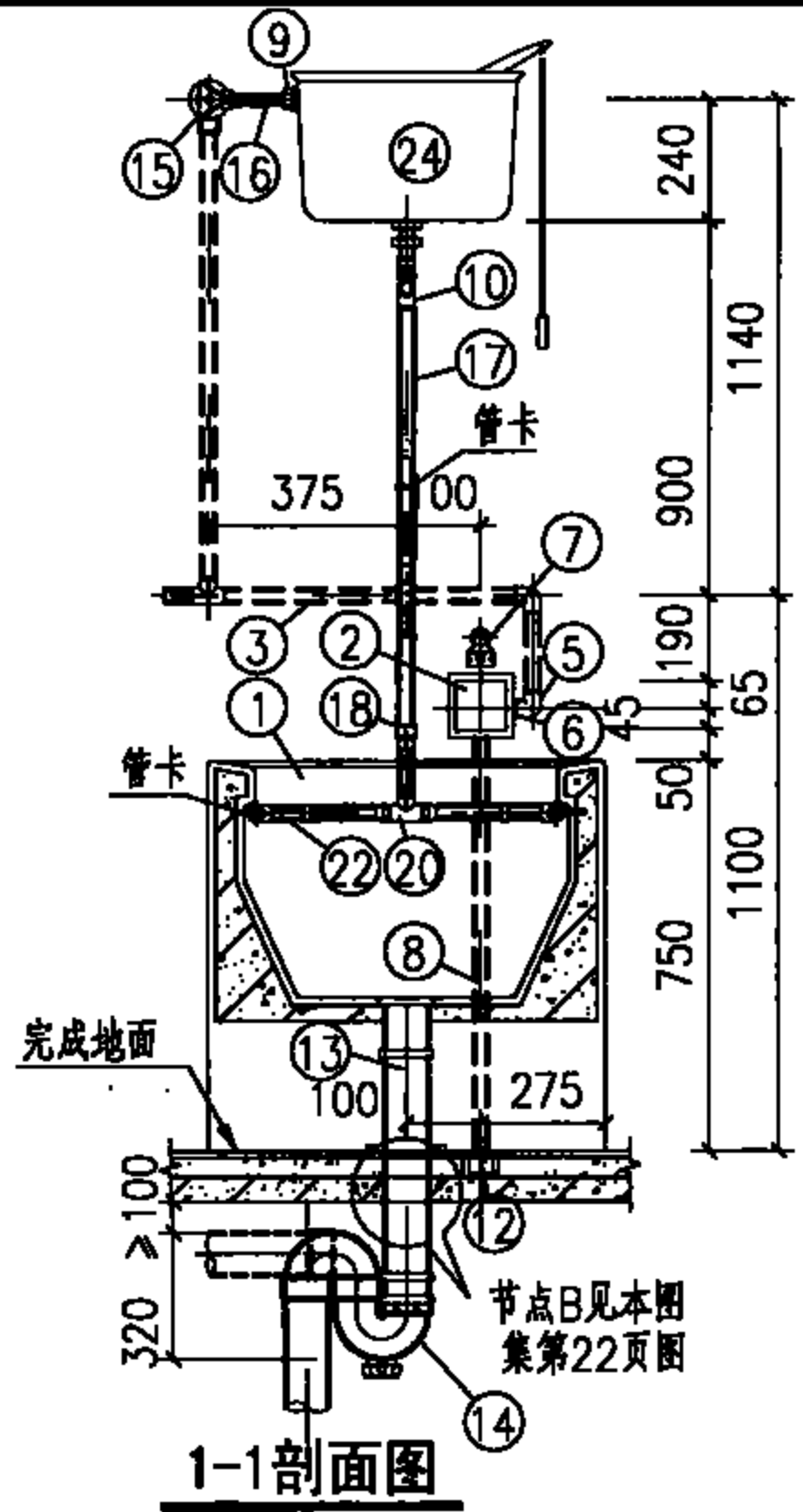
说明(一):

1. 本图适用于生化实验室。
2. 本图系按市售成品带水封化验盆和三联化验水嘴产品技术资料编制。
3. 实验室化验水嘴给水压力宜为0.02MPa,是否需要设减压或稳压措施,由设计确定。

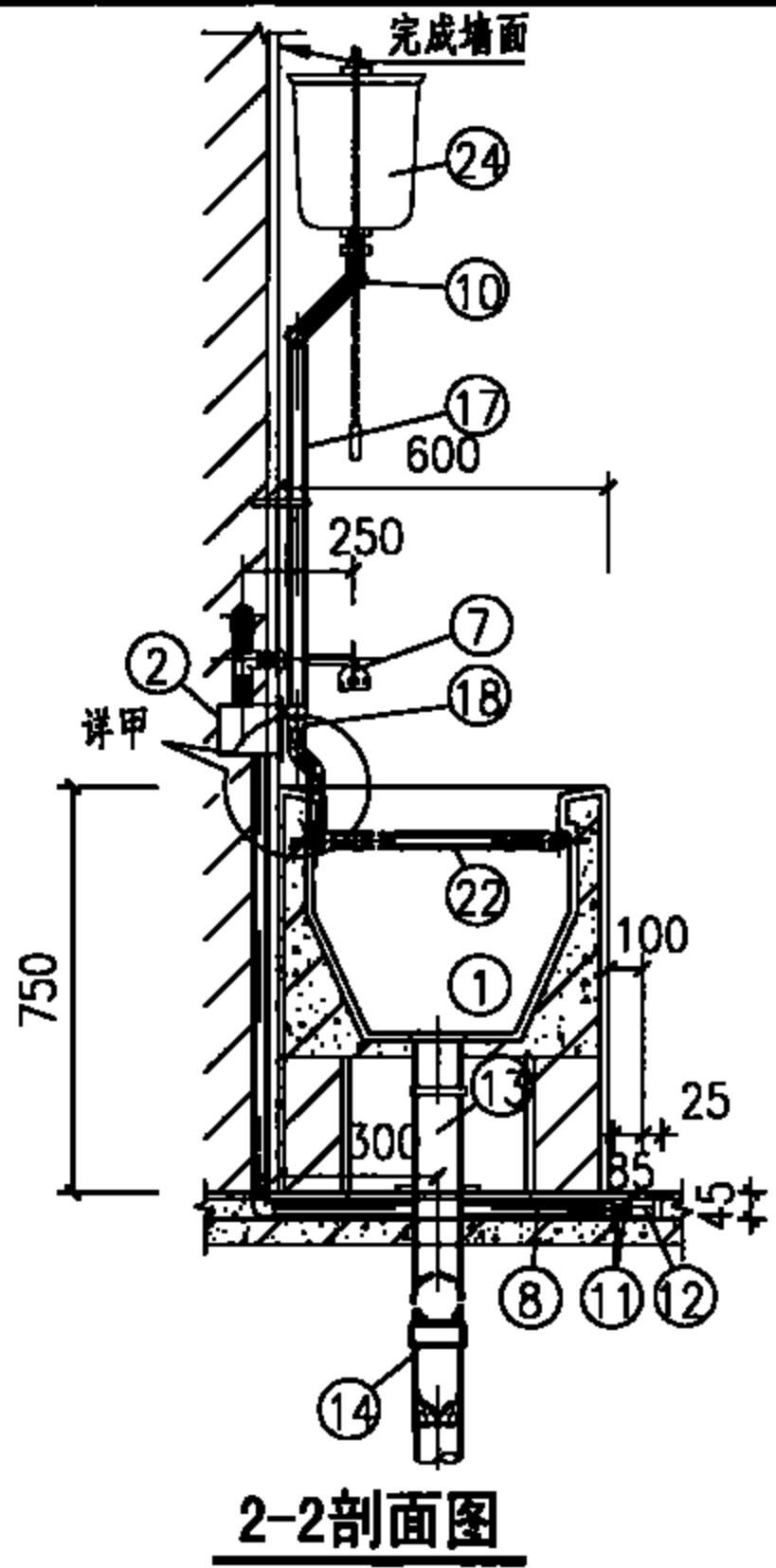
化验池安装图

图集号 09S303

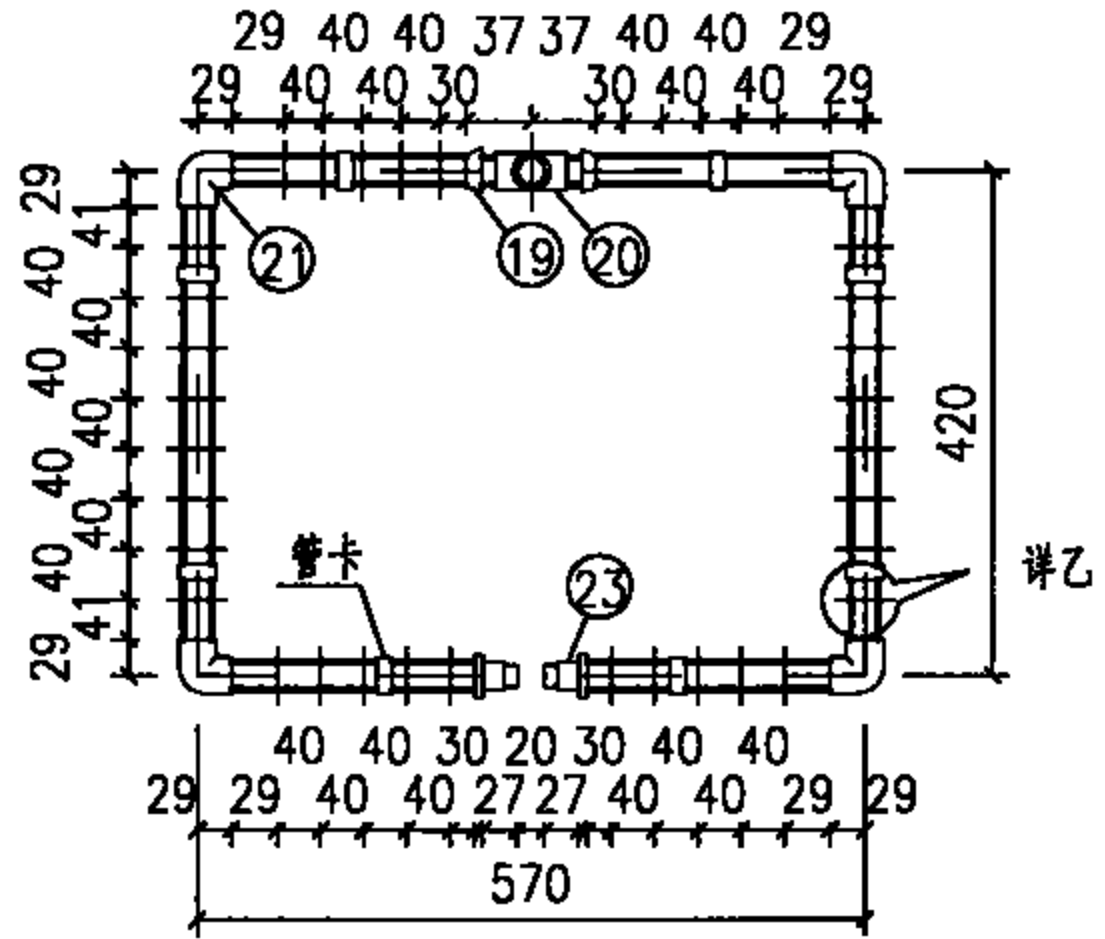
审核 脱宁 范宇 校对 朱建荣 设计 周海山 页 41



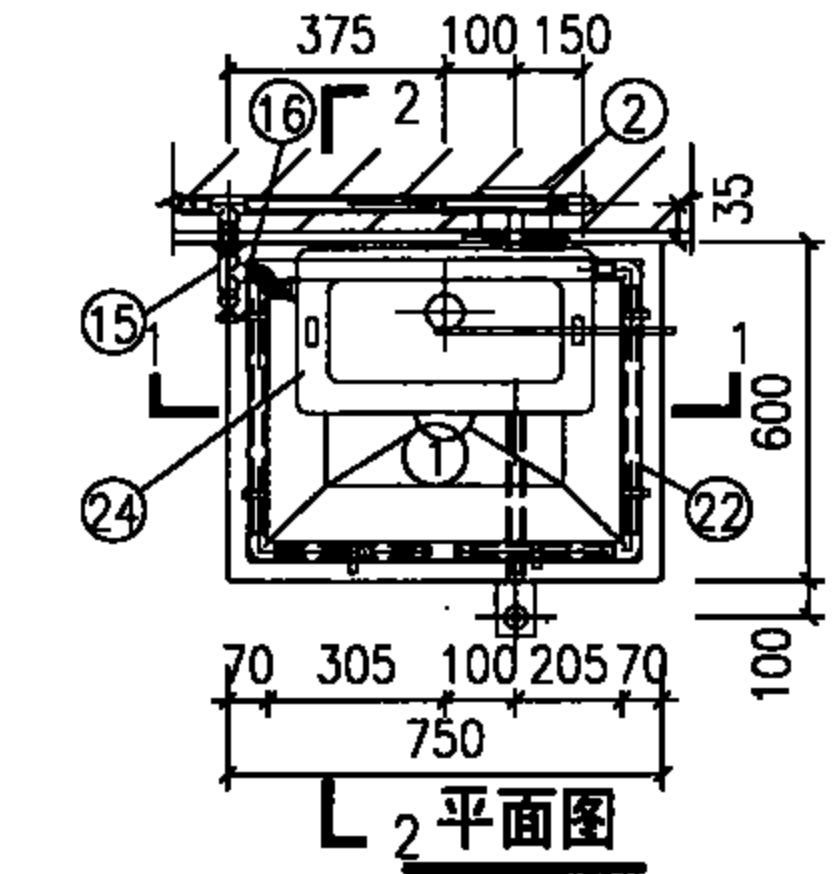
1-1剖面图



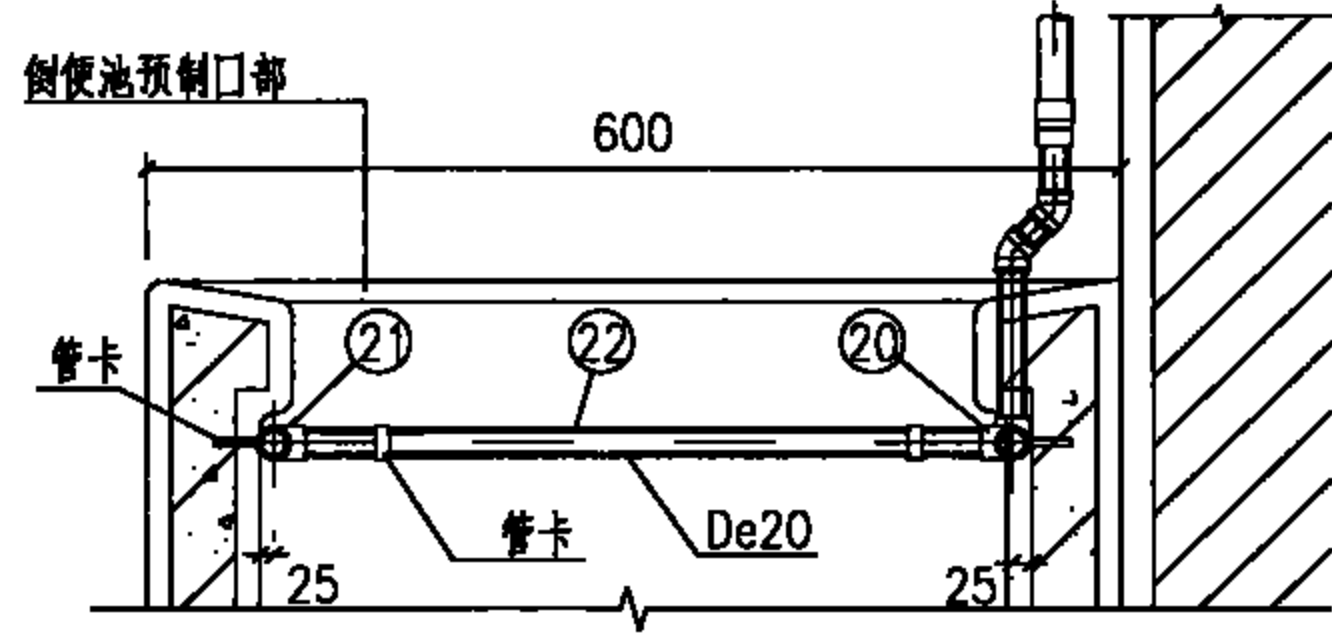
2-2剖面图



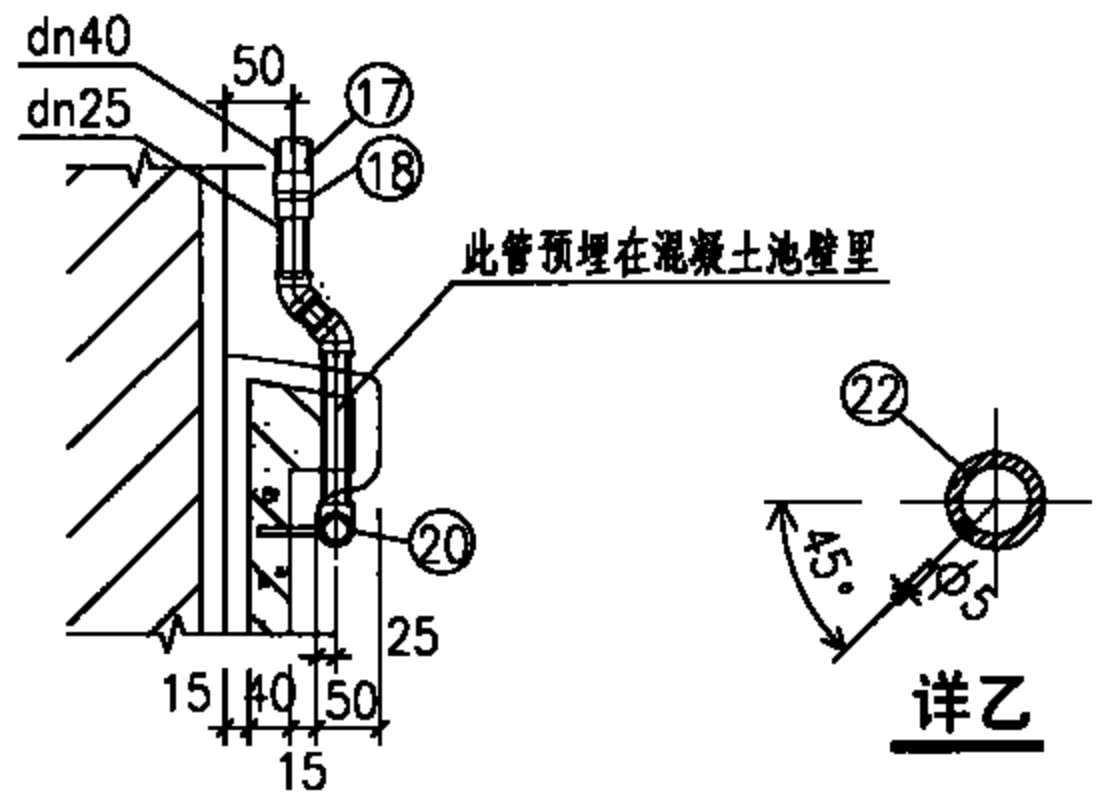
多孔冲洗管尺寸图



L2平面图



多孔冲洗管安装图

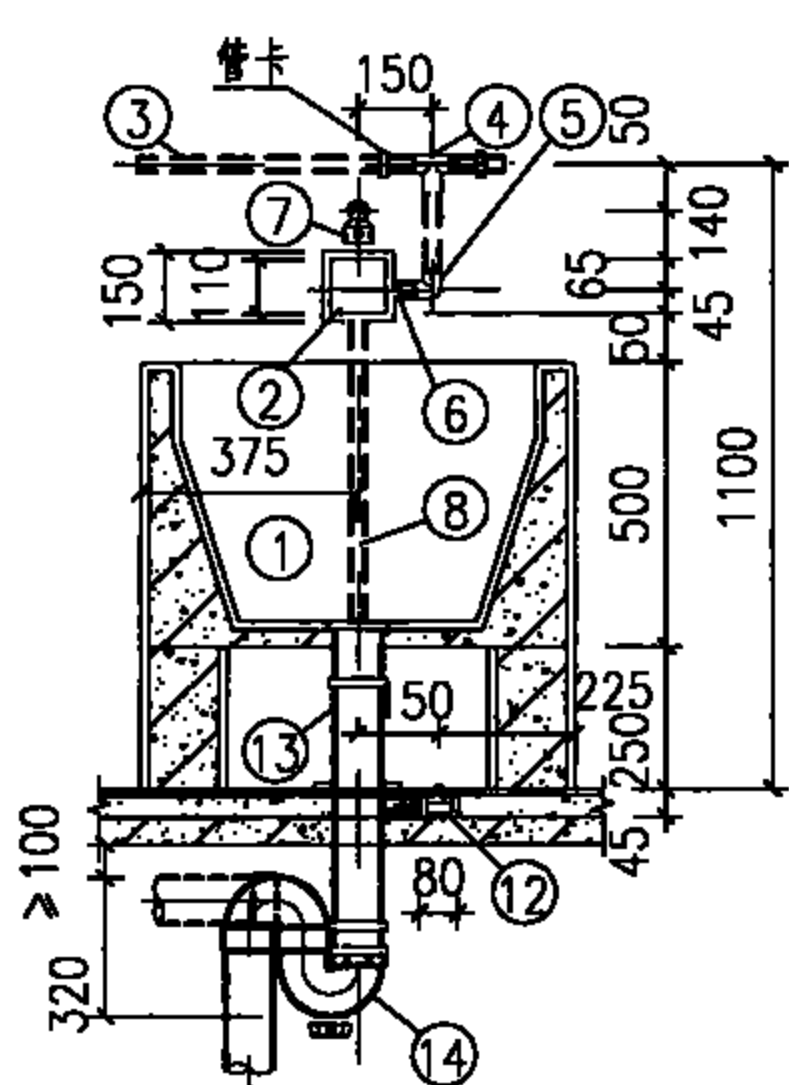


详甲

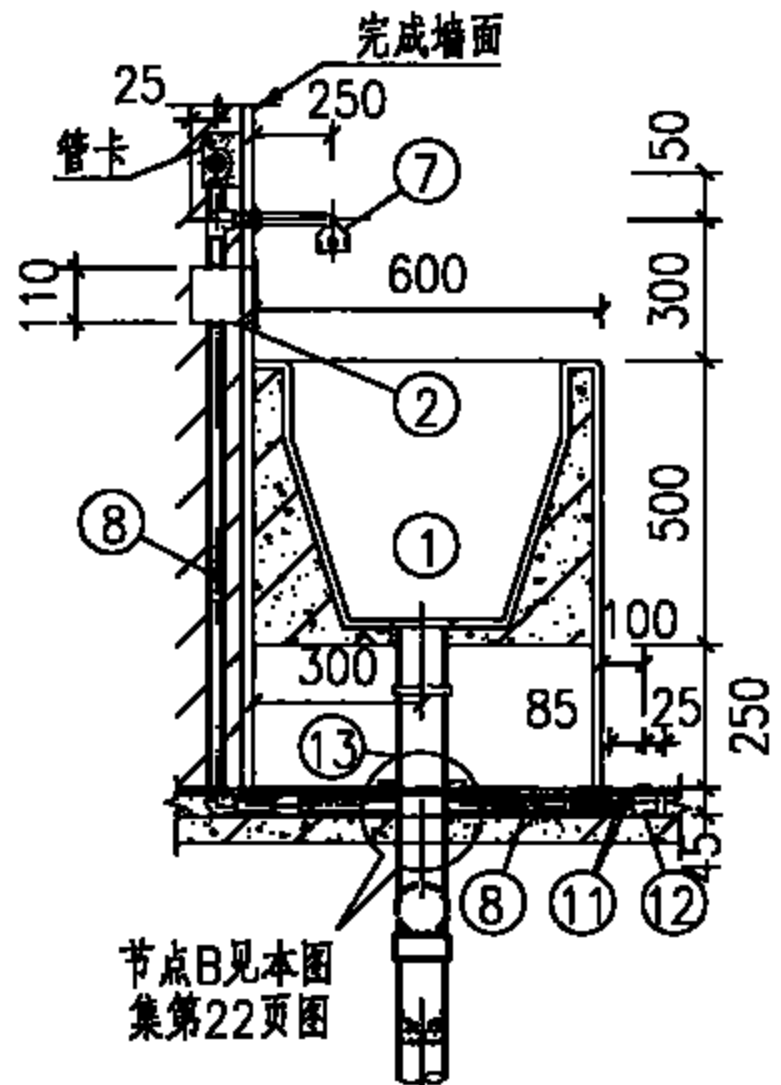
详乙

说明: 本图主要材料表见本图集第43页。

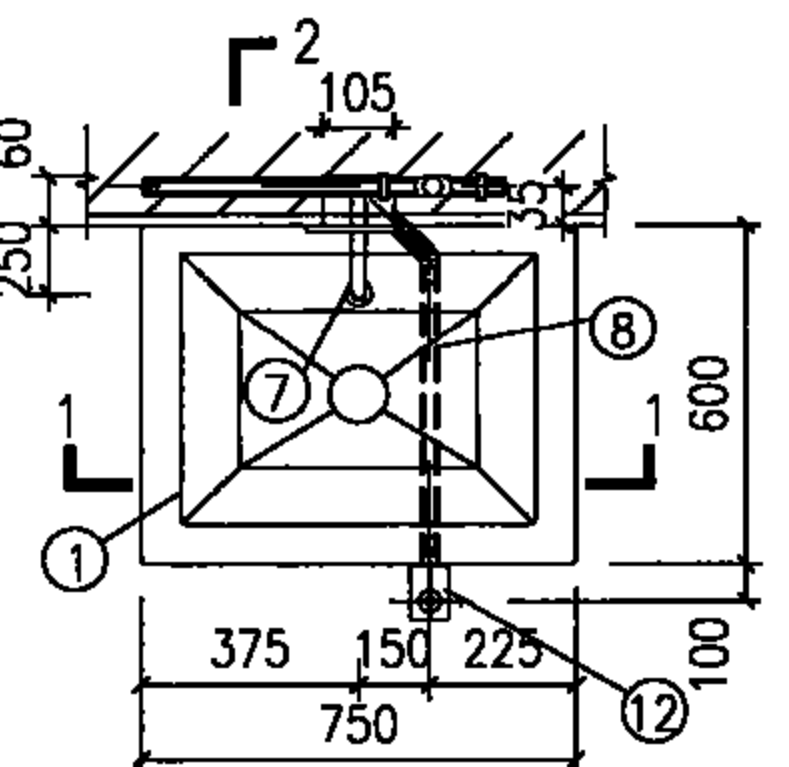
带冲洗管倒便池安装图					图集号	09S303
审核	脱宁	范宇	校对	朱建荣	设计	杨磊
					页	42



1-1剖面图



2-2剖面图



L 2

平面图

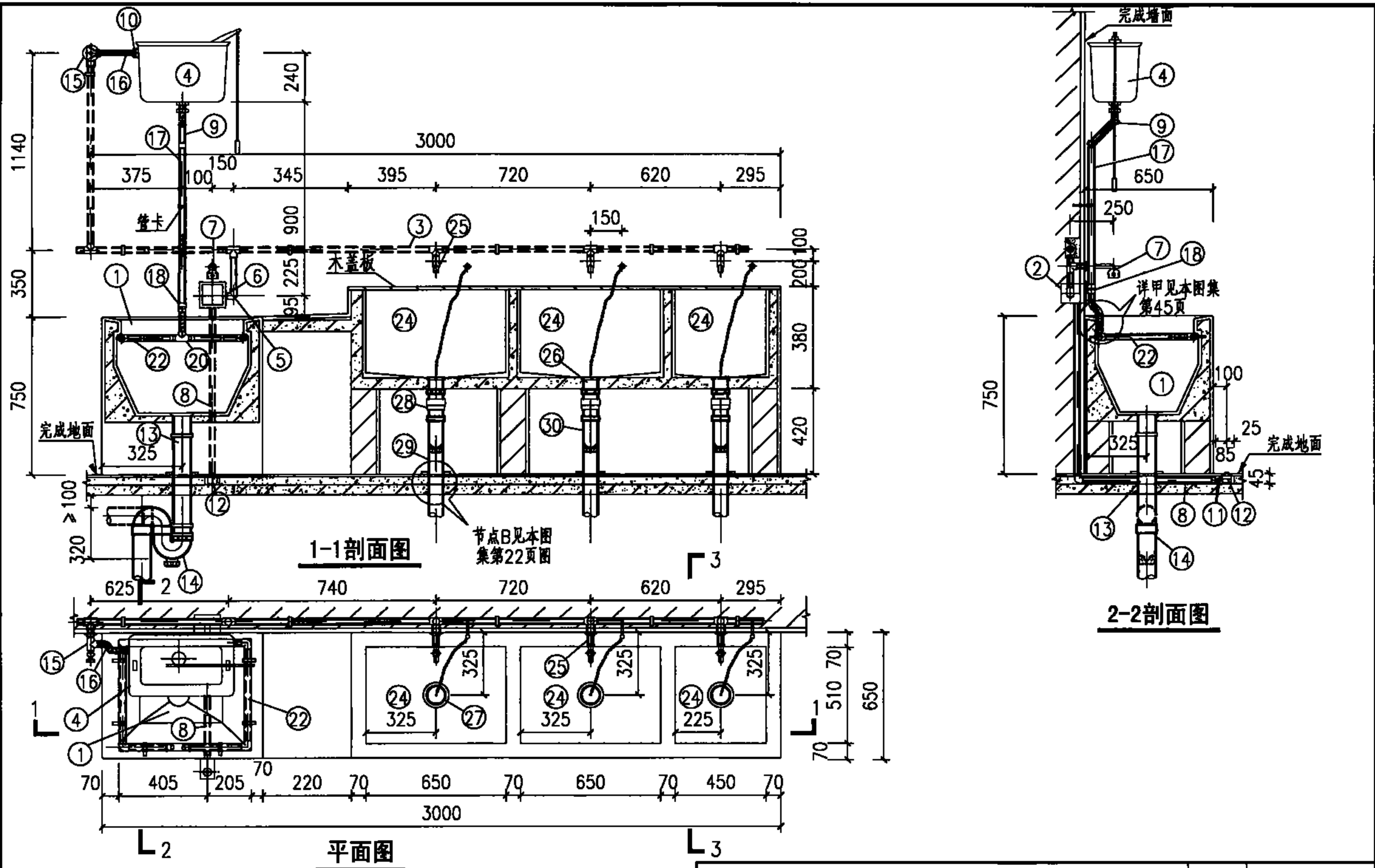
说明:

1. 本图适用于病房污洗间。
2. 本图系按福建省泉州市六合一水暖设备有限公司提供的6003-1液压脚踏阀、脚踏阀开关及6001-18吐水管等成套产品技术资料编制。
3. 敷设在倒便池背后墙内和倒便池下面垫层内的液压脚踏阀PVC-U穿线管必须在倒便池浇筑前埋设完毕。
4. 排水采用P型或S型由设计确定。
5. 本图倒便池做法, 另见建筑国标图集07J902-3《医疗建筑-卫生间、淋浴间、洗池》第X16页。

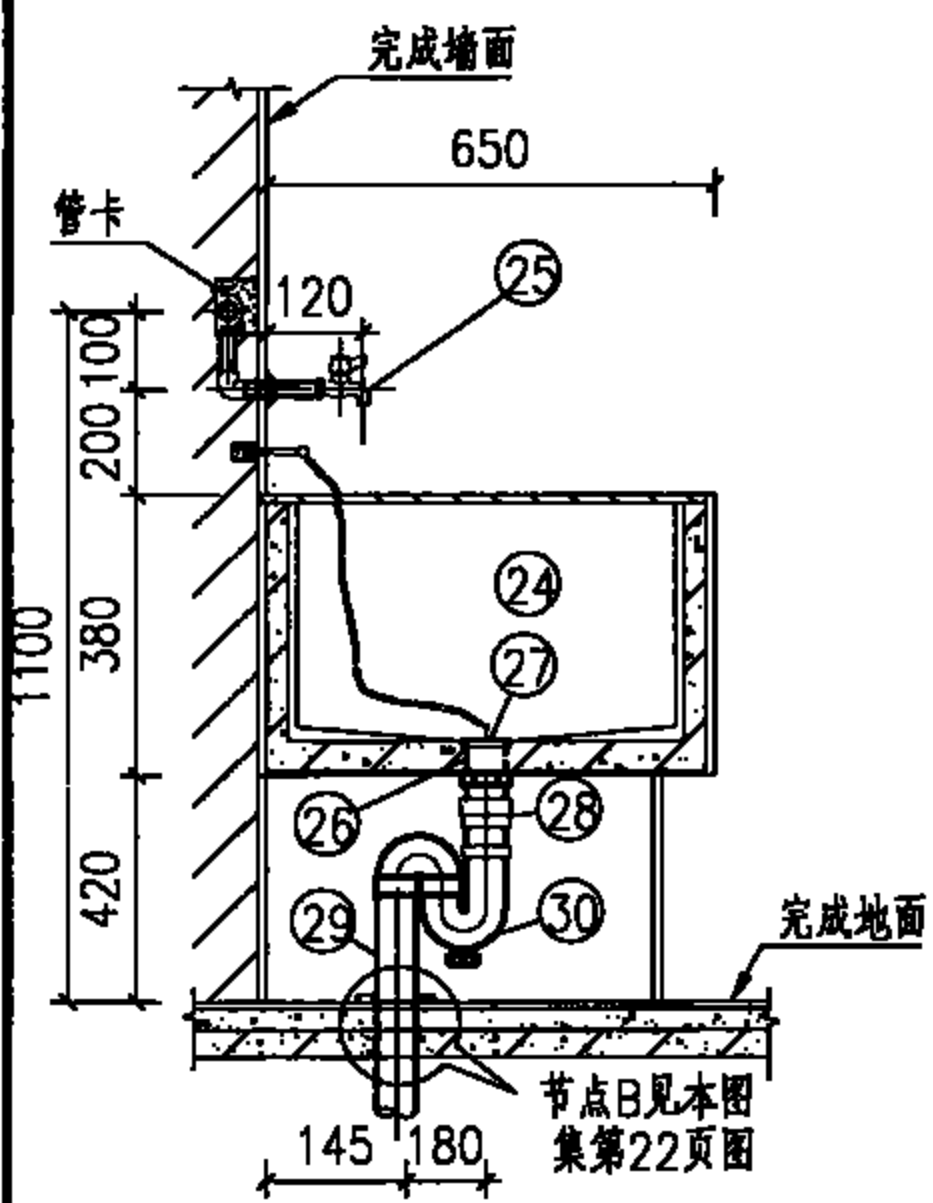
主要材料表

编号	名称	规格	材料	单位	数量
1	倒便池	-	水磨石	个	1
2	液压脚踏阀	6003-1	不锈钢, 铜	个	1
3	给水管	按设计	按设计	m	-
4	三通	按设计	按设计	个	1
5	内螺纹弯头	DN15	按设计	个	2
6	活接头	DN15	铜(配套)	个	1
7	吐水管	DN15(6001-18)	铜镀铬	个	1
8	液压管穿线管	dn25	PVC-U	m	-
9	高水箱进水配件	DN15	配套	套	1
10	45°弯头	dn25/dn40	PVC-U	个	2/2
11	液压管	φ 6x1	PE	m	-
12	液压脚踏开关	110x80x45	不锈钢, 铜	个	1
13	排水管	dn110	PVC-U	m	-
14	存水弯	dn110	PVC-U	个	1
15	角式截止阀	DN15	陶瓷片密封	个	1
16	水箱进水管	DN15	不锈钢软管	根	1
17	冲洗管	dn40	PVC-U	m	-
18	异径接头	dn40x25	PVC-U	个	1
19	短型异径接头	dn25x20	PVC-U	个	2
20	三通	dn25	PVC-U	个	1
21	弯头	dn20	PVC-U	个	4
22	多孔冲洗管	dn20	PVC-U	m	-
23	管堵	dn20	PVC-U	个	2
24	高水箱	按设计	陶瓷	个	1

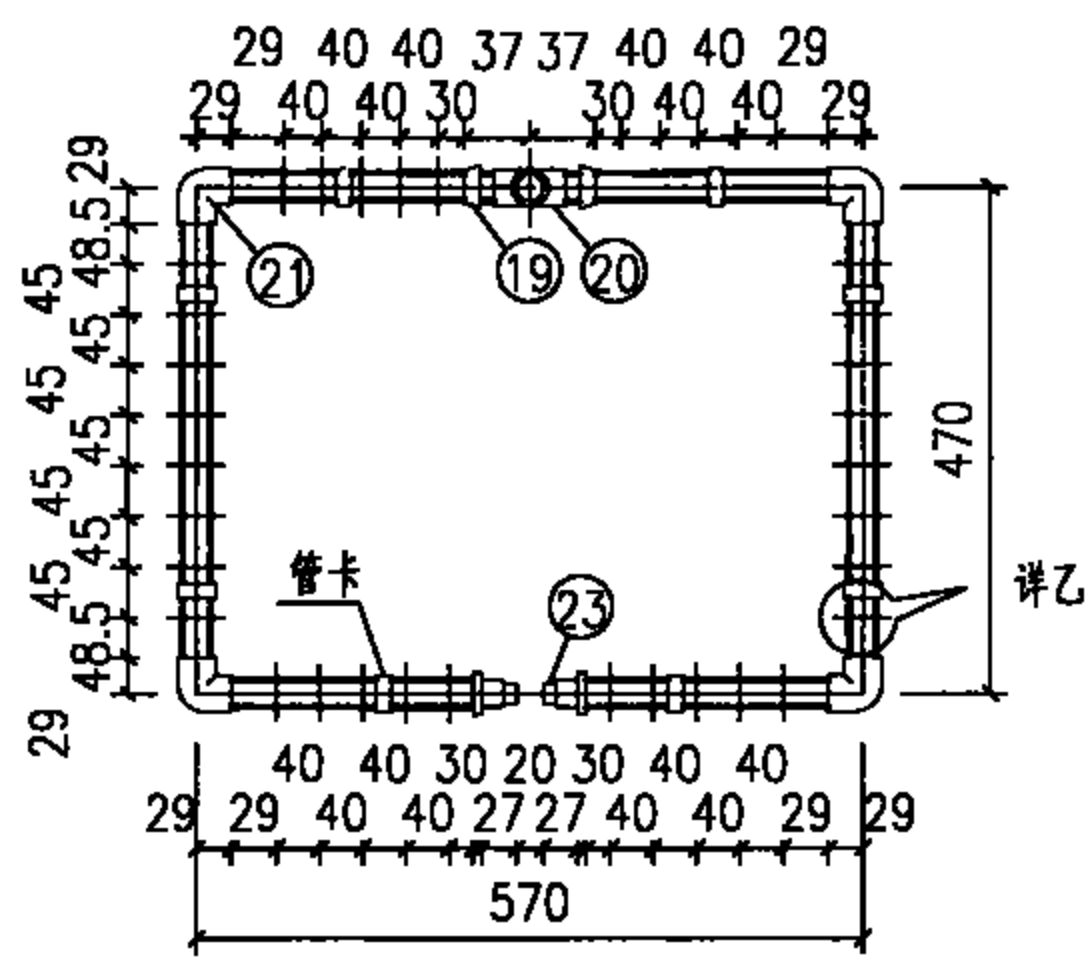
不带冲洗管倒便池安装图				图集号	09S303
审核	脱宁	校对	朱建荣	设计	杨磊
				页	43



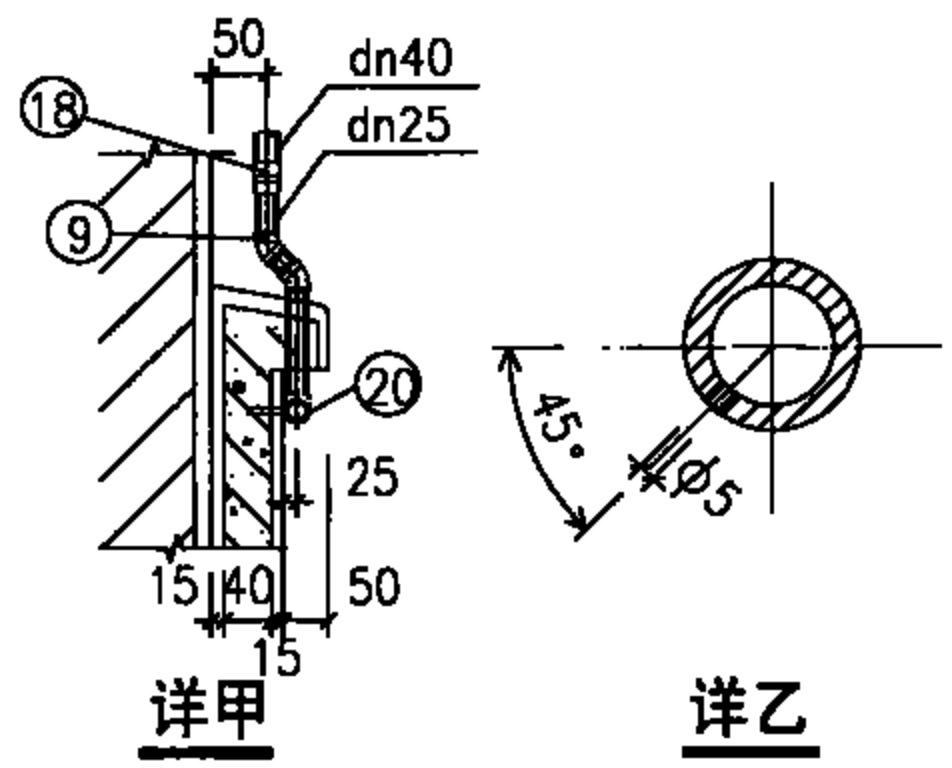
倒便池、消毒池组合安装图 (一)					图集号	09S303
审核	脱宁	范宇	校对	朱建荣	设计	杨磊
					页	44



3-3剖面图



多孔冲洗管尺寸图



说明:

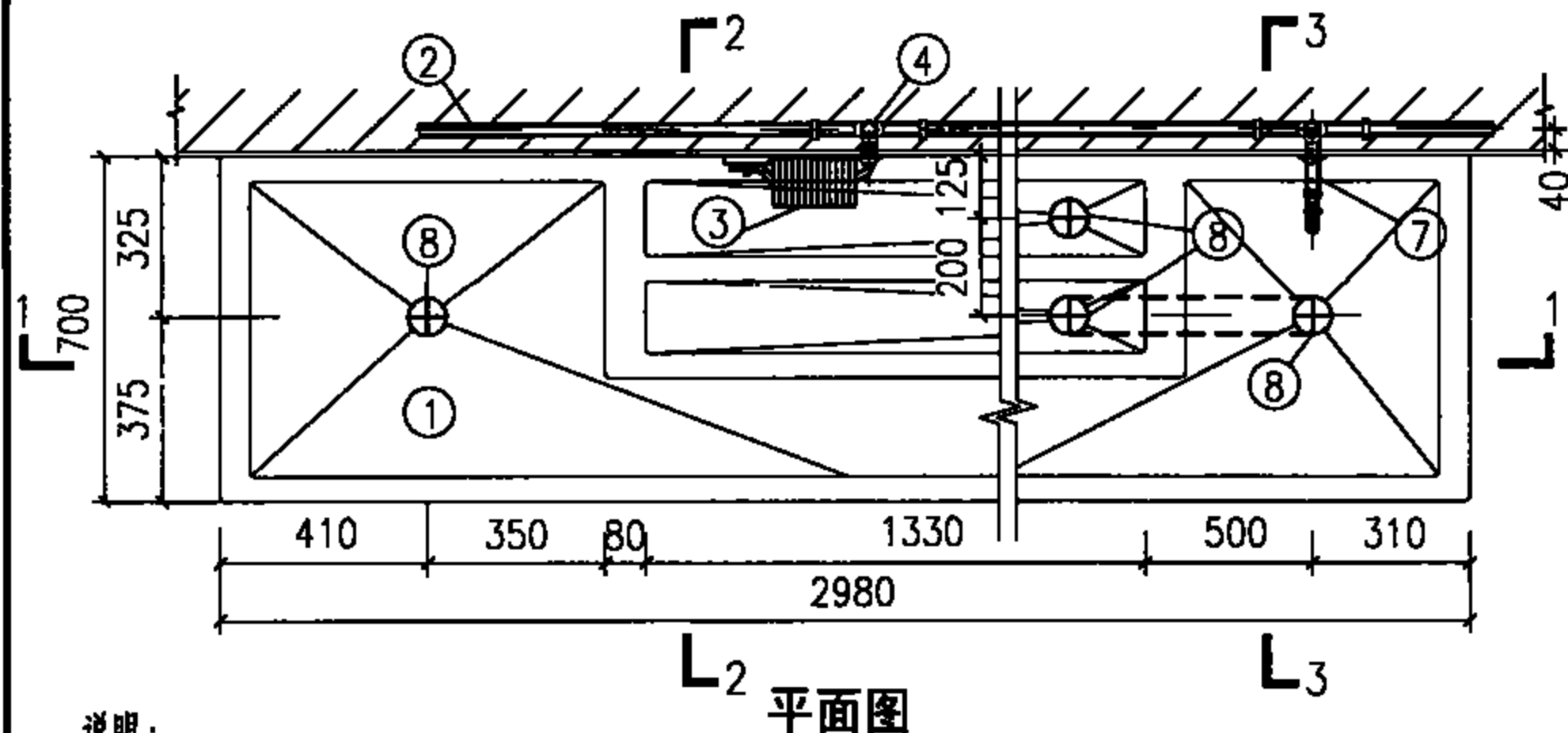
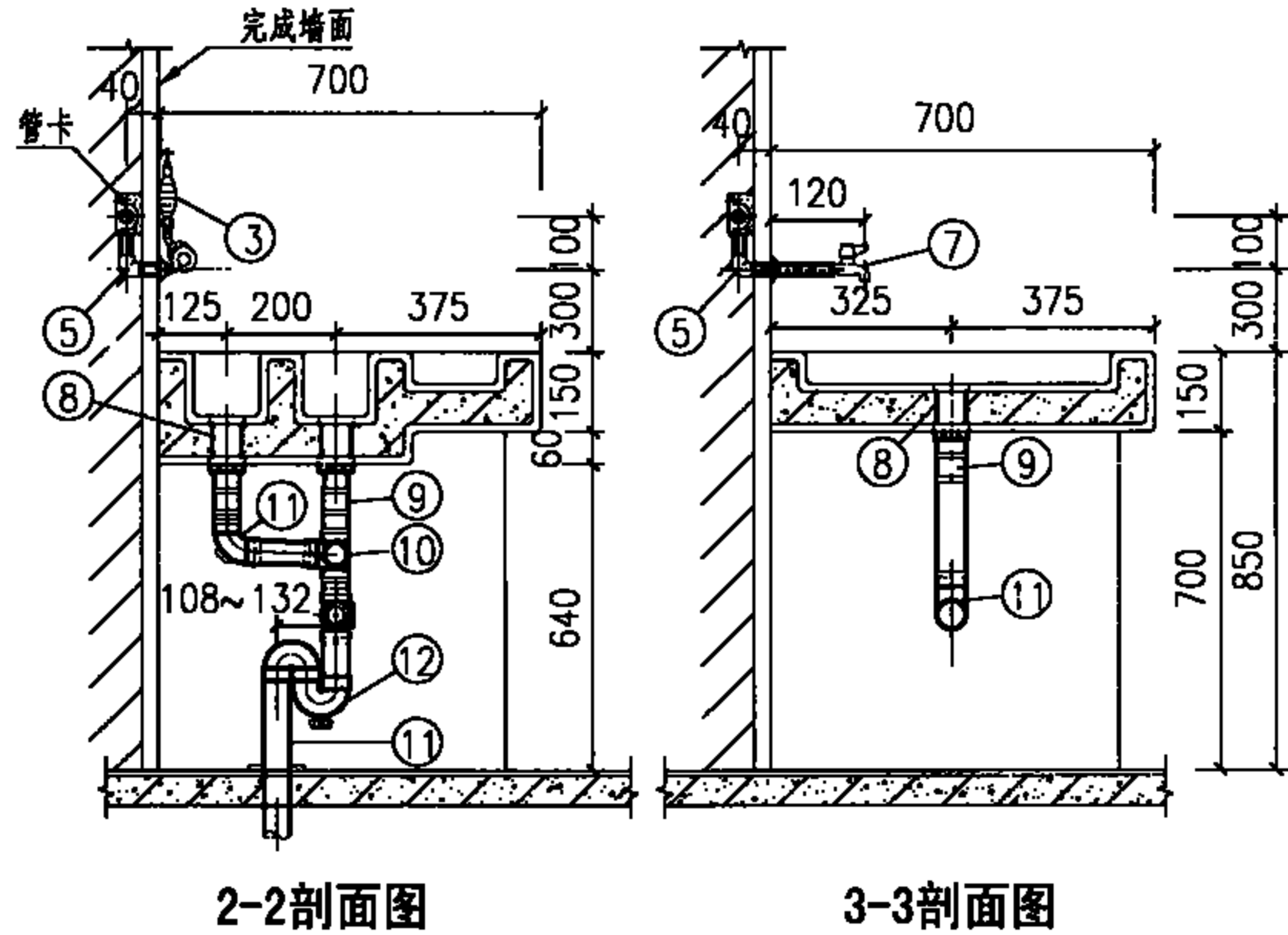
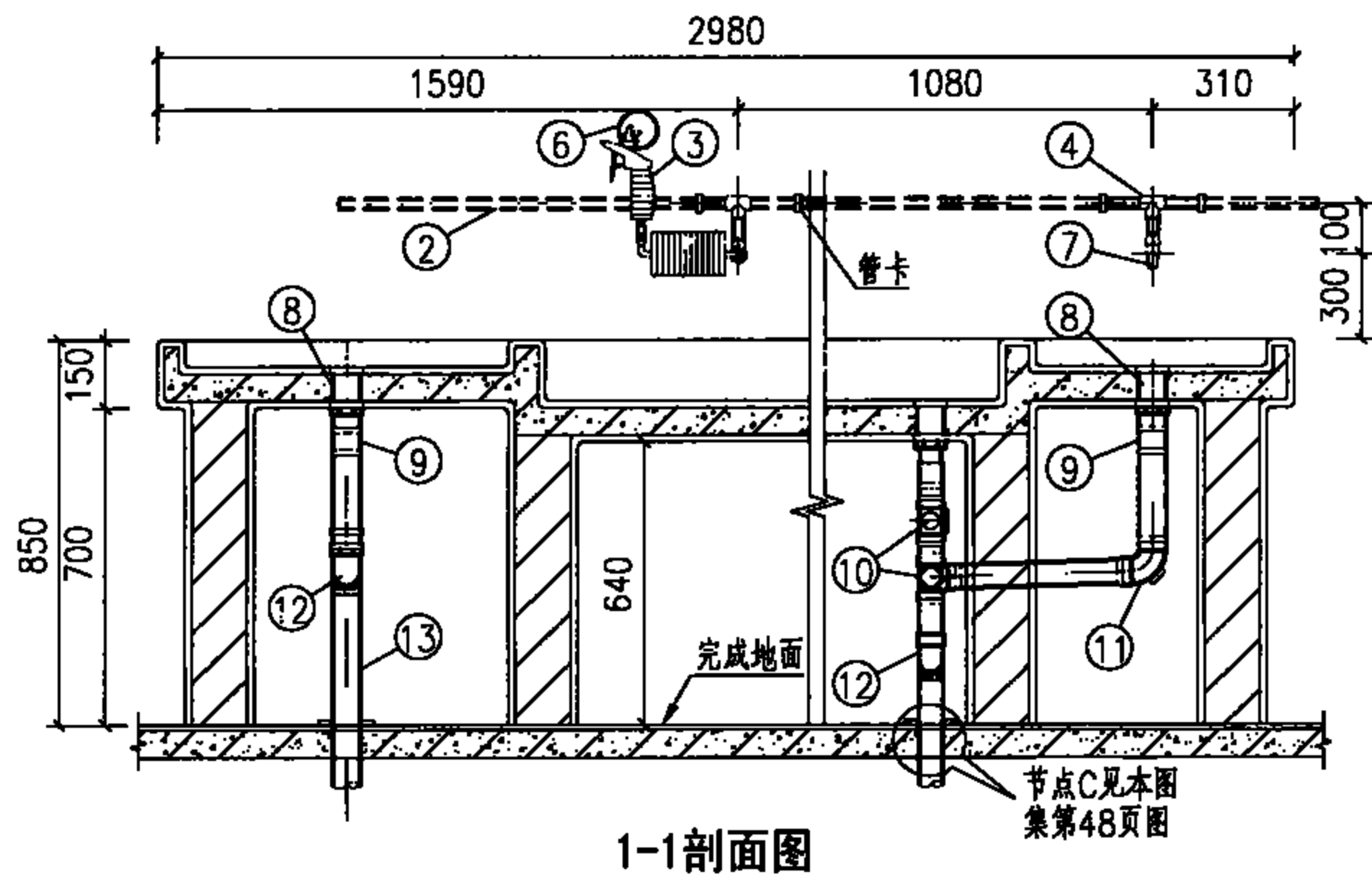
1. 本图适用于病房污洗间。
2. 本图系按福建省泉州市六合一水暖设备有限公司提供的6003-1B液压脚踏阀、脚踏阀开关及6001-18吐水管等成套产品技术资料编制。
3. 敷设在倒便池背后墙内和倒便池下面垫层内的液压脚踏阀PVC-U穿线管必须在倒便池浇捣前埋设完毕。
4. 倒便池内管道应在安装前先将铜管卡及排水管预埋好,其中多孔冲洗管还应在口部预制构体定位前装好。
5. 排水采用P型或S型由设计确定。

主要材料表

编号	名称	规格	材料	单位	数量
1	倒便池	-	混凝土、瓷砖	个	1
2	液压脚踏阀	6003-1	不锈钢、铜	个	1
3	给水管	按设计	按设计	m	-
4	高水箱	按设计	按设计	个	1
5	内螺纹弯头	DN15	按设计	个	5
6	活接头	DN15	铜	个	1
7	吐水管	DN15(6001-18)	铜镀铬	个	1
8	液压管穿线管	dn25	PVC-U	m	-
9	45°弯头	dn25/dn40	PVC-U	个	2/2
10	高水箱铜器配件	-	铜、塑料、橡胶等	套	1
11	液压管	φ 6x1	PE	m	-
12	液压脚踏开关	110x80x45	不锈钢、铜	个	1
13	排水管	dn110	PVC-U	m	-
14	存水弯	dn110	PVC-U	个	1
15	角式截止阀	DN15	陶瓷片密封	个	1
16	水箱进水管	DN15 L=0.35m	不锈钢软管	根	1
17	冲洗管	dn40	PVC-U	m	-
18	异径接头	dn40x25	PVC-U	个	1
19	短型异径接头	dn25x20	PVC-U	个	2
20	三通	dn25	PVC-U	个	1
21	弯头	dn20	PVC-U	个	4
22	多孔冲洗管	dn20	PVC-U	m	-
23	管堵	dn20	PVC-U	个	2
24	消毒池组	-	混凝土、瓷砖	组	1
25	长颈水嘴	DN15	铜镀铬(陶瓷片密封)	个	3
26	排水栓	dn50	铜或尼龙	个	3
27	橡皮塞、链条	dn50	橡胶、铜	套	3
28	转换接头	DN50xdn50	PVC-U	个	3
29	排水管	dn50	PVC-U	m	-
30	存水弯	dn50	PVC-U	个	3

倒便池、消毒池组合安装图(二)

图集号 09S303

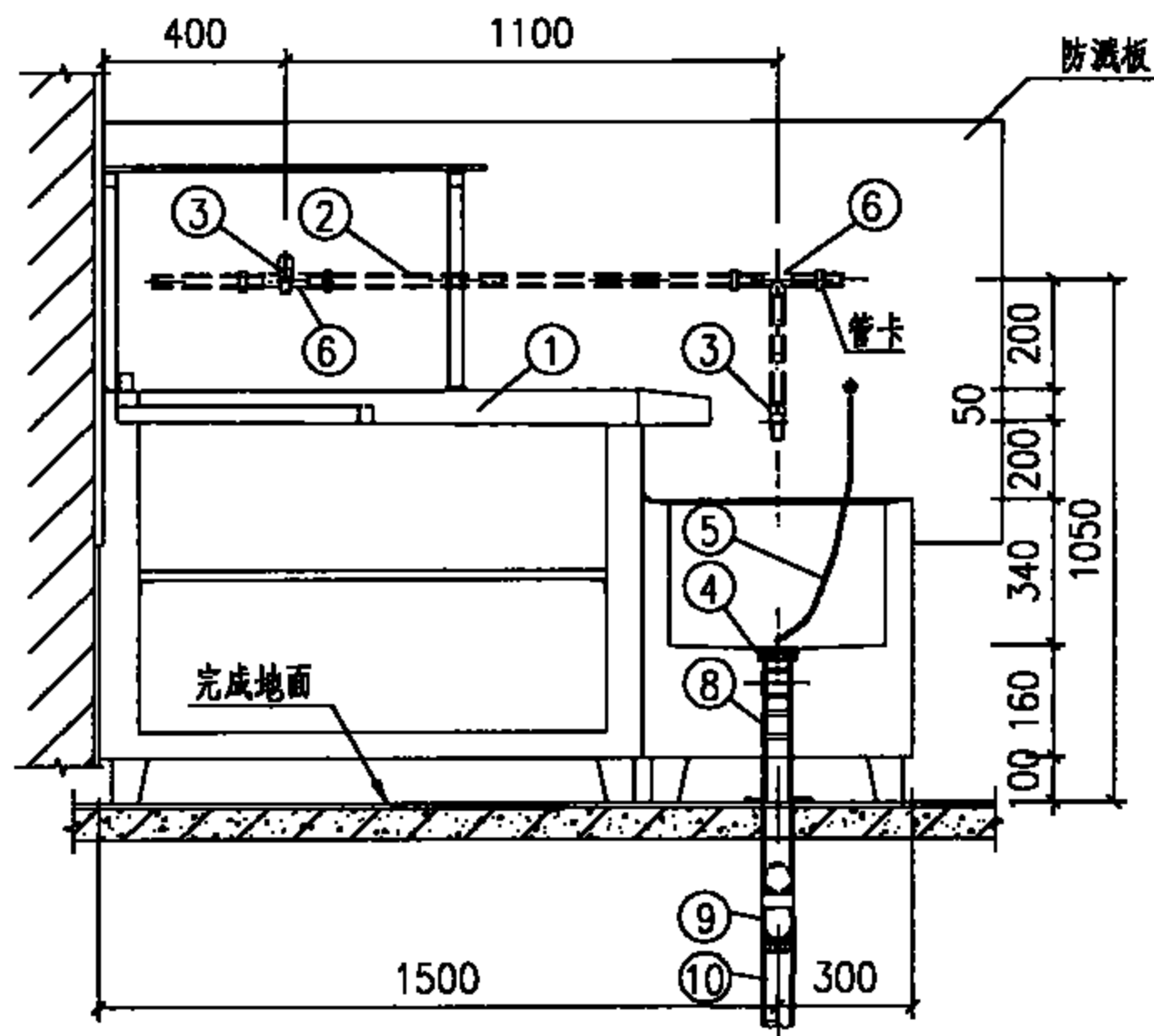


说明:
 1. 本图适用于内窥镜室。
 2. 本图内窥镜冲洗池做法, 另见建筑国标图集07J902-3
 《医疗建筑-卫生间、淋浴间、洗池》第X18页。

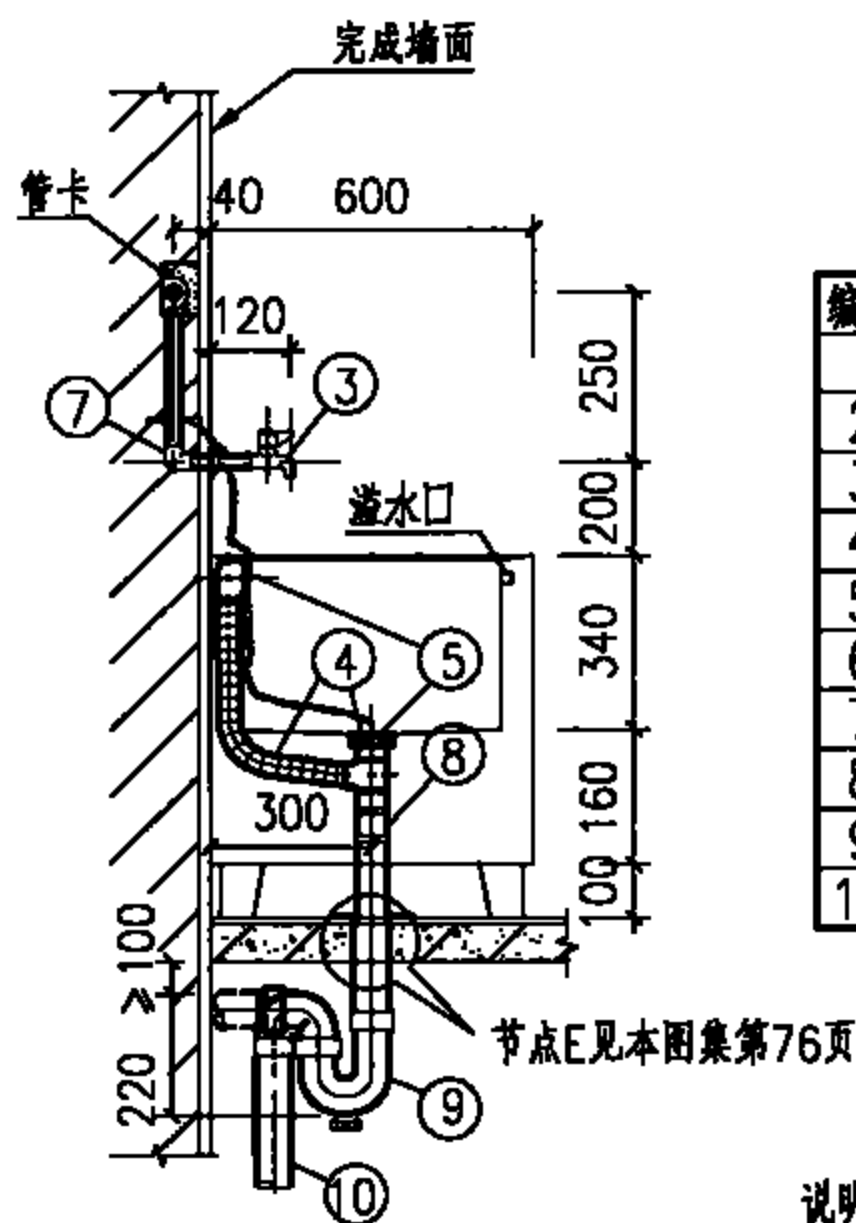
主要材料表

编号	名称	规格	材料	单位	数量
1	内窥镜冲洗池	2980x700x850	混凝土、瓷砖	个	1
2	给水管	按设计	按设计	m	-
3	医用高压冲洗水枪	-	-	个	1
4	三通	按设计	按设计	个	2
5	内螺纹弯头	DN15	按设计	个	2
6	挂钩	-	-	个	1
7	长颈水嘴	DN15	陶瓷片密封	个	1
8	排水栓	DN40~DN50	铜或尼龙	个	4
9	转换接头	DN ₅₀ ⁴⁰ Xdn50	PVC-U	个	4
10	顺水三通	dn50	PVC-U	个	2
11	90°弯头	dn50	PVC-U	个	2
12	存水弯	dn50	PVC-U	个	2
13	排水管	dn50	PVC-U	m	-

内窥镜冲洗池安装图				图集号	09S303
审核	脱宁	校对	张文华	设计	杨磊
				页	46



1-1剖面图



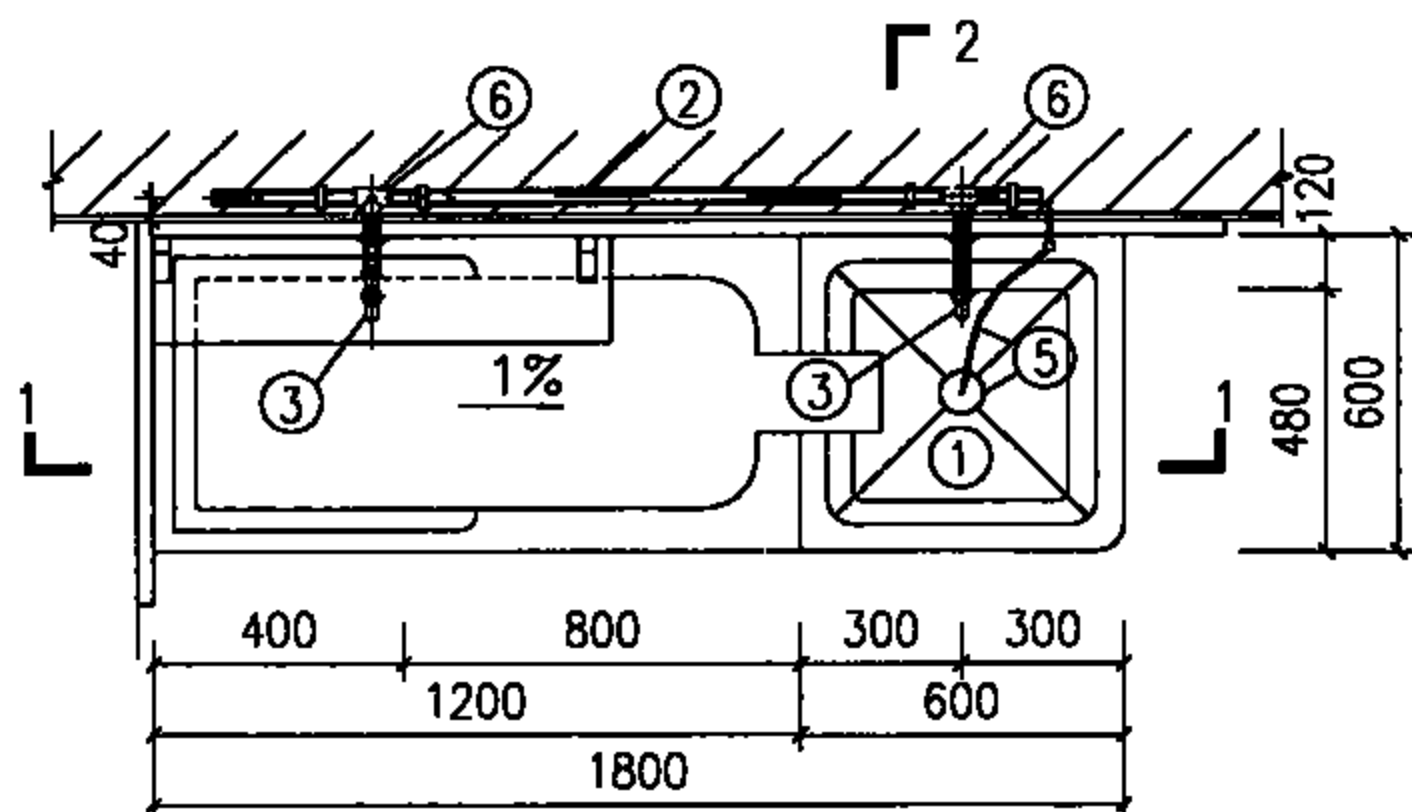
2-2剖面图

主要材料表

编号	名称	规格	材料	单位	数量
1	石膏池	成品	不锈钢	个	1
2	给水管	按设计	按设计	m	-
3	长颈水嘴	DN15	铜镀铬	个	2
4	溢水管、排水栓	DN40~DN50	石膏池配套	套	1
5	橡皮塞、链条	-	橡胶、铜	套	1
6	三通	按设计	PVC-U	个	2
7	内螺纹弯头	DN15	按设计	个	1
8	转换接头	DN ₅₀ ⁴⁰ Xdn50	PVC-U	个	1
9	存水弯	dn75	PVC-U	个	1
10	排水管	DN75	PVC-U	m	-

说明:

1. 本图适用于外科石膏室。
2. 为避免管道堵塞石膏,池采用沉淀溢流排水,池内橡皮塞常塞。使用时应注意及时将池底沉淀的石膏取出,才能保证正常使用。
3. 给水管也可采用明敷,存水弯采用P型或S型,由设计确定。
4. 本图医用成品不锈钢石膏池做法,另见建筑国标图集07J902-3《医疗建筑-卫生间、淋浴间、洗池》-X14页。



平面图

医用成品不锈钢石膏池安装图

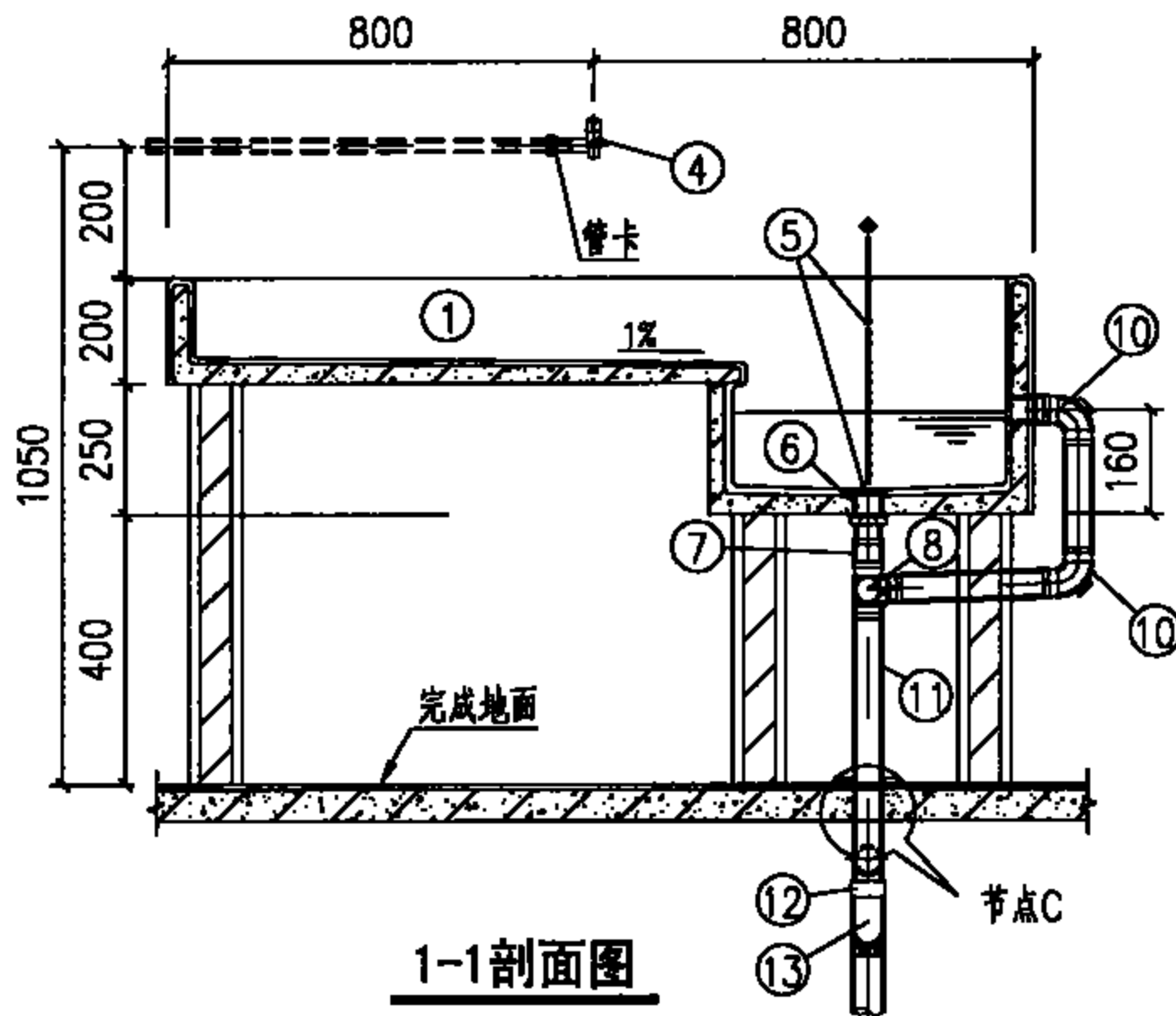
图集号 09S303

审核 脱宁 范宇 校对 张文华 修文华 设计 杨磊 杨磊

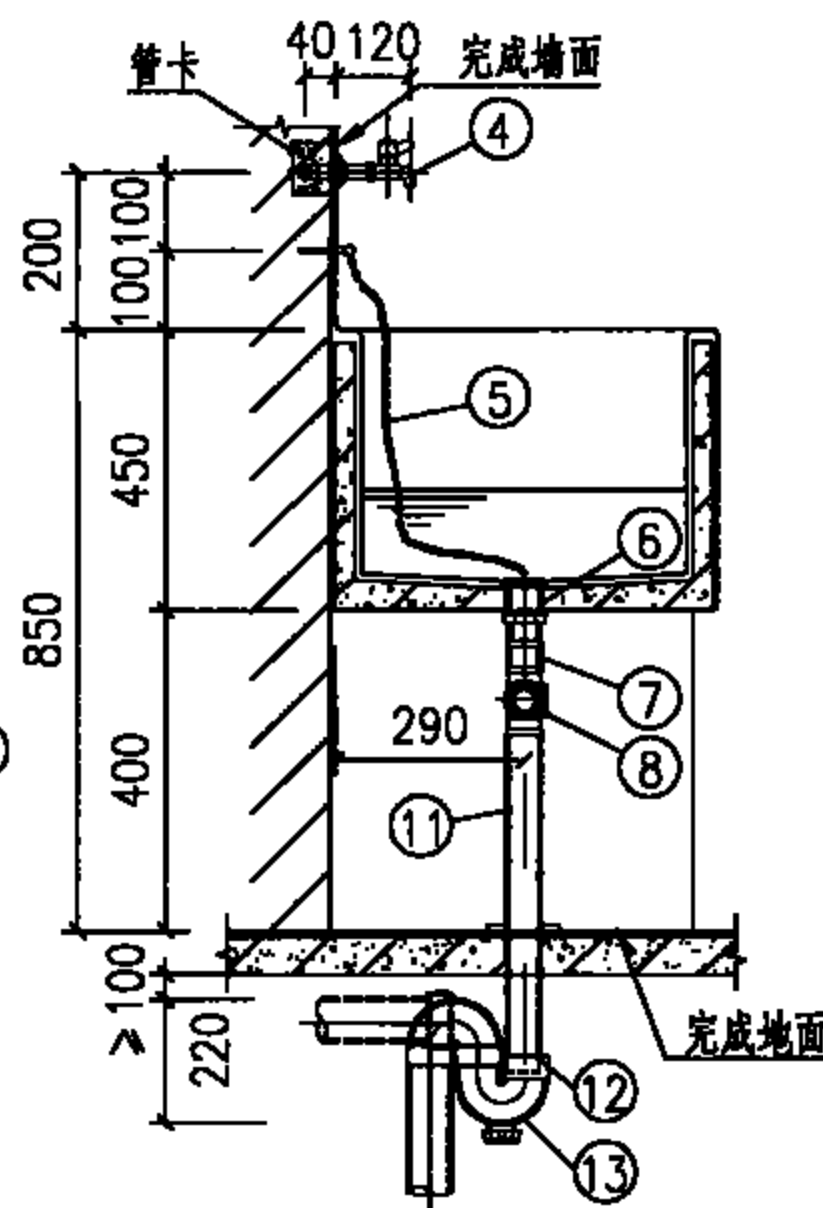
页 47

主要材料表

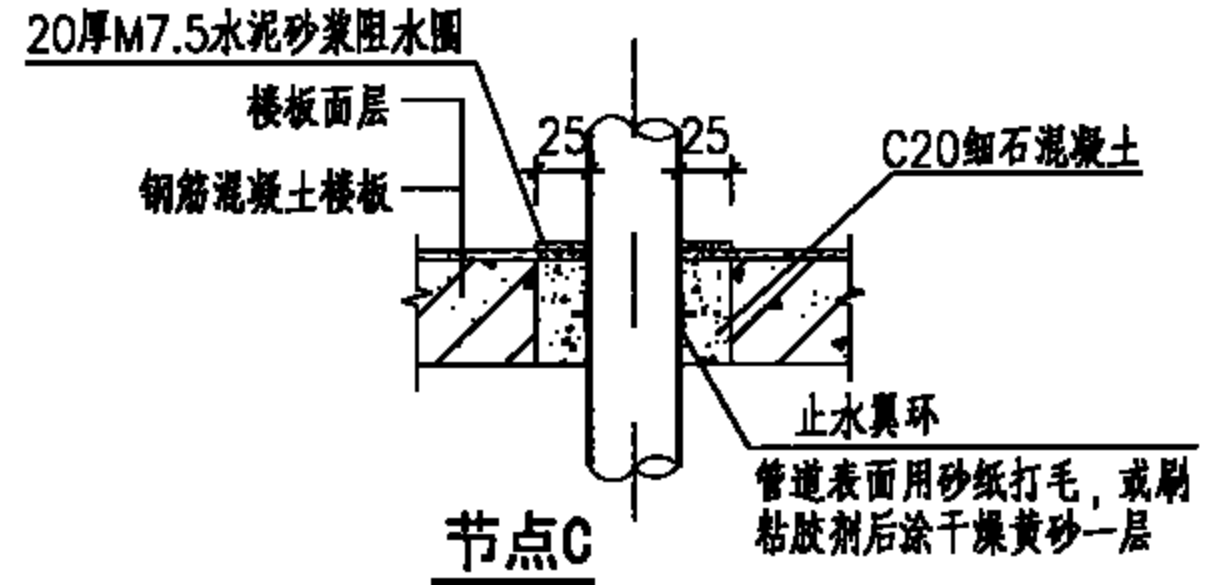
编号	名称	规格	材料	单位	数量
1	石膏池	1600x600x850	混凝土、瓷砖	个	1
2	给水管	DN15	按设计	m	—
3	内螺纹弯头	DN15	按设计	个	1
4	长颈水嘴	DN15	陶瓷片密封	个	1
5	链条、橡皮塞	—	铜、橡胶	套	1
6	排水栓	DN50	铜或尼龙	个	1
7	转换接头	DN50 X dn50	PVC-U	个	1
8	顺水三通	dn50x50	PVC-U	个	1
9	溢水管	dn50	PVC-U	m	—
10	90°弯头	dn50	PVC-U	个	2
11	排水管	dn50	PVC-U	m	—
12	异径管	dn50x75	PVC-U	个	1
13	存水弯	dn75	PVC-U	个	1



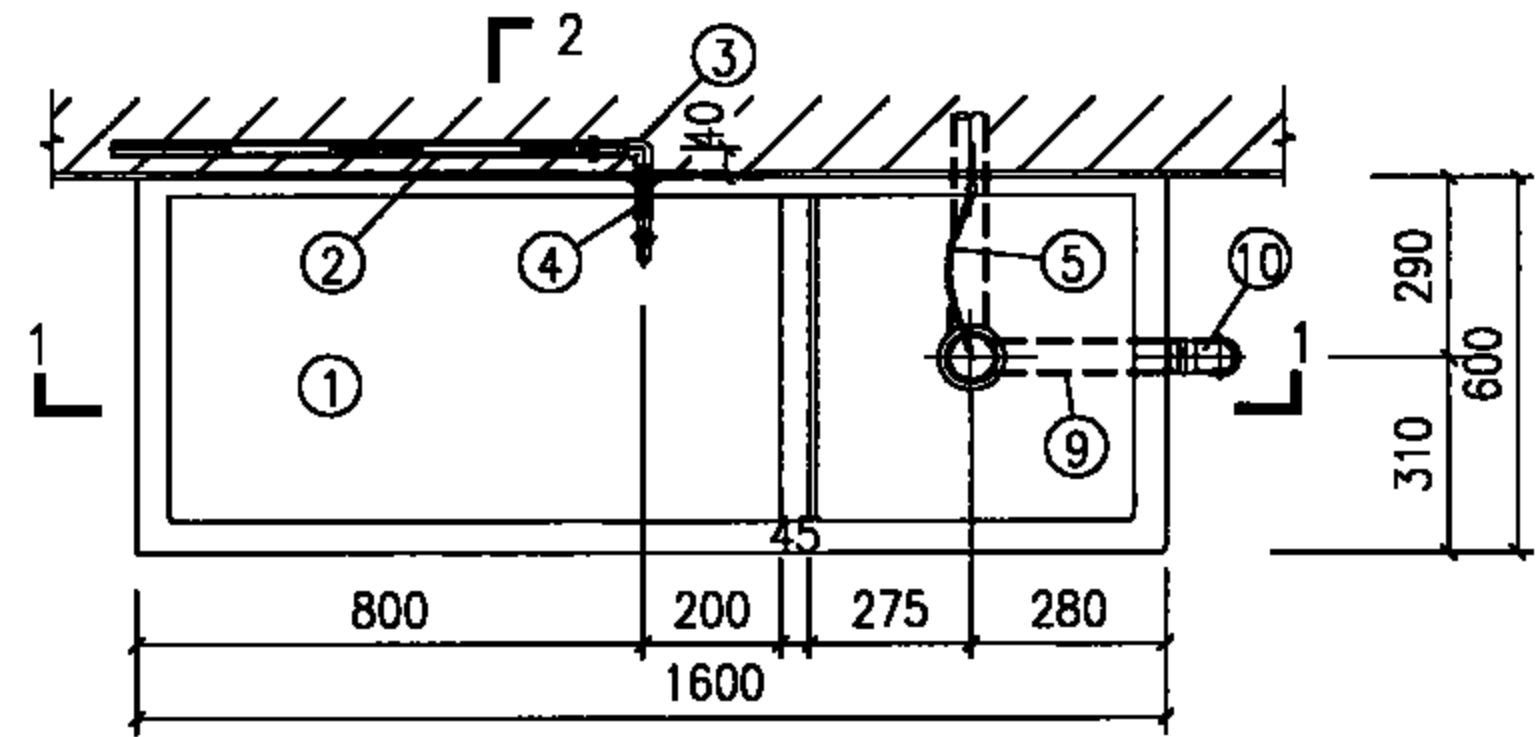
1-1剖面图



2-2剖面图



节点C

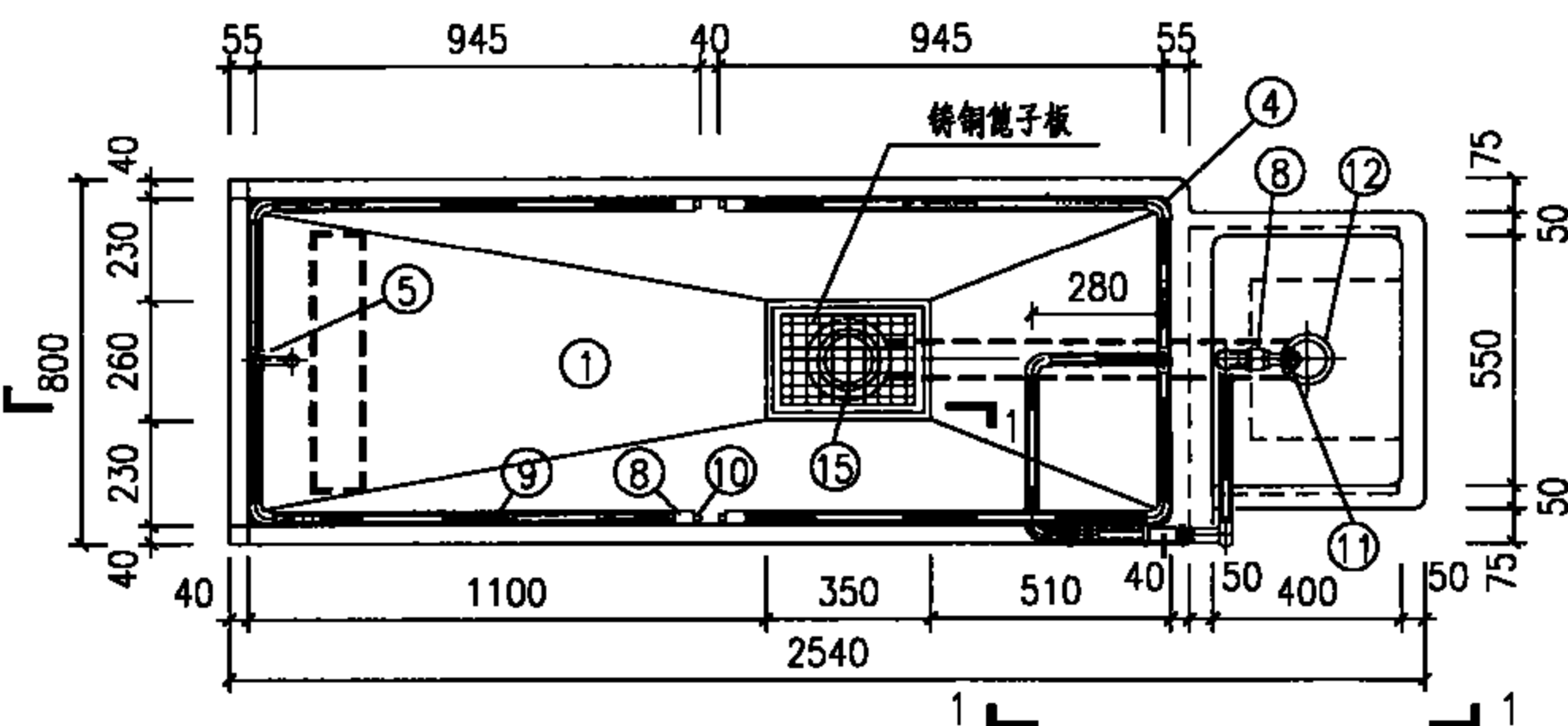
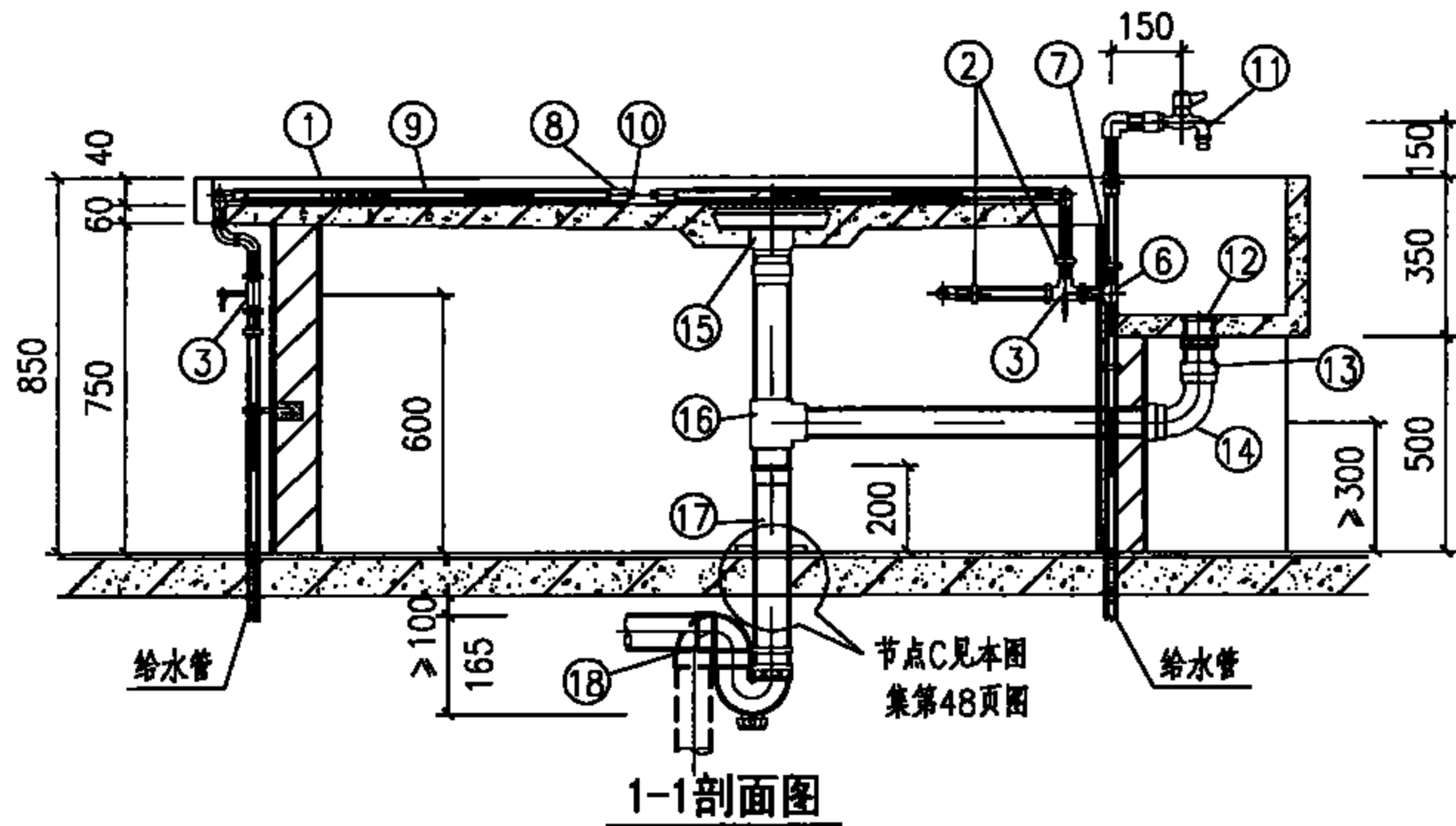


L2平面图

说明:

1. 本图适用于外科石膏室。
2. 为避免管道堵塞, 石膏池采用沉淀溢流排水, 池内橡皮塞常塞。使用时应注意及时将池底沉淀之石膏取出, 才能保证正常使用。
3. 给水管也可采用明敷, 存水弯采用P型或S型, 由设计确定。
4. 本图石膏池做法, 另见建筑国标图集07J902-3《医疗建筑-卫生间、淋浴间、洗池》第X13页。

石膏池安装图				图集号	09S303
审核	脱宁	校对	张文华	设计	徐燕
				页	48



平面图

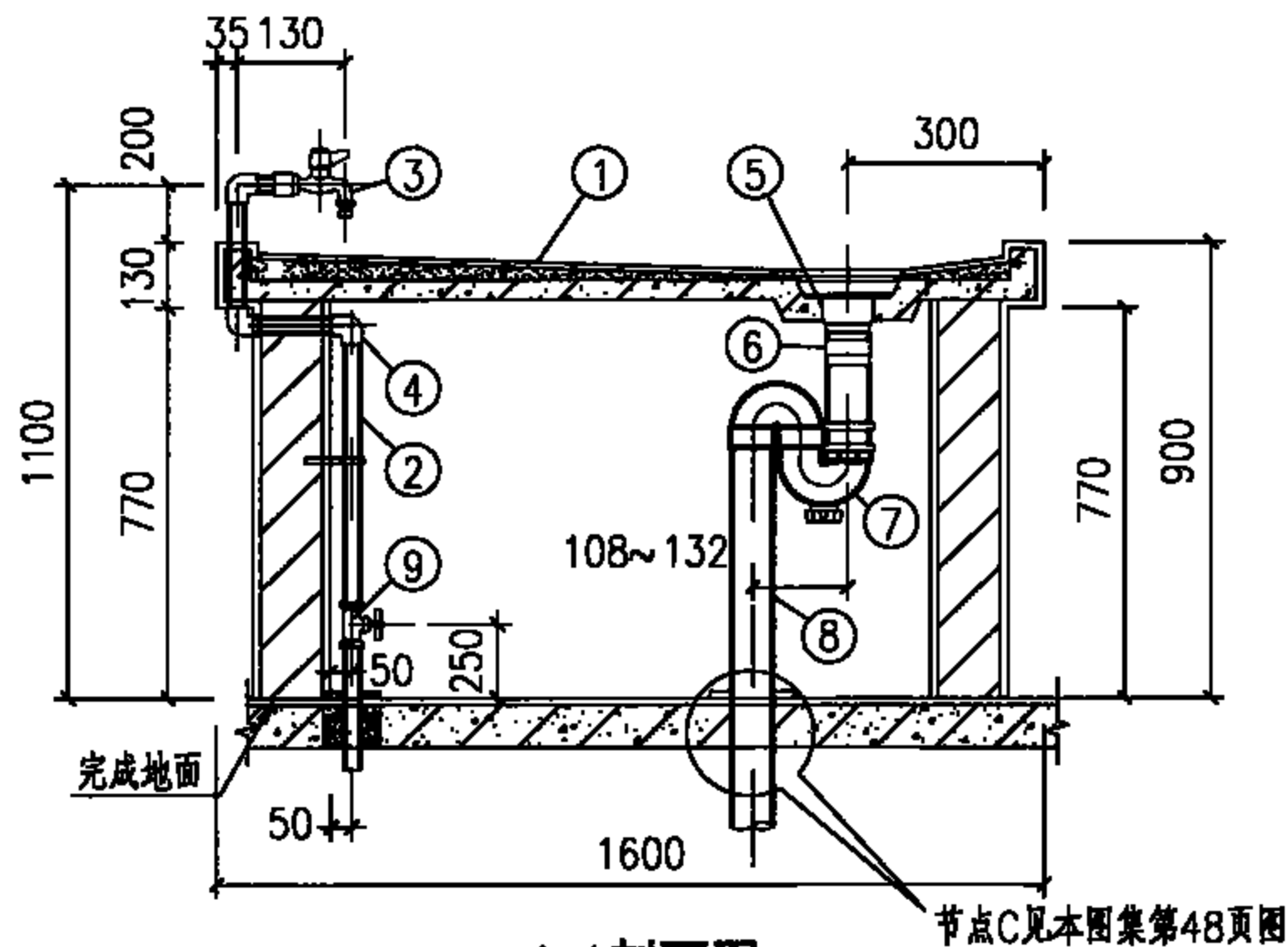
主要材料表

编号	名称	规格	材料	单位	数量
1	解剖台	2540X800X850	水磨石	个	1
2	活接头	DN15	按设计	个	3
3	球阀	Q11F-42T.DN15	黄铜	个	2
4	弯头	DN15	按设计	个	12
5	三通	DN15	按设计	个	2
6	异径三通	DN20x 15	按设计	个	1
7	补芯	DN20x 15	按设计	个	1
8	管接头	DN15	按设计	个	5
9	多孔管	DN15	热镀锌钢管	m	5.16
10	外方堵头	DN15	按设计	个	4
11	皮带水龙头	DN15	铜	个	1
12	排水栓	DN50	铜或尼龙	个	1
13	管接头	dn50	PVC-U	个	1
14	弯头	dn50	PVC-U	个	1
15	普通圆形地漏	DN50	按设计	个	1
16	顺水三通	dn50x 50	PVC-U	个	1
17	排水管	dn50	PVC-U	根	1
18	存水弯	dn50	PVC-U	个	1

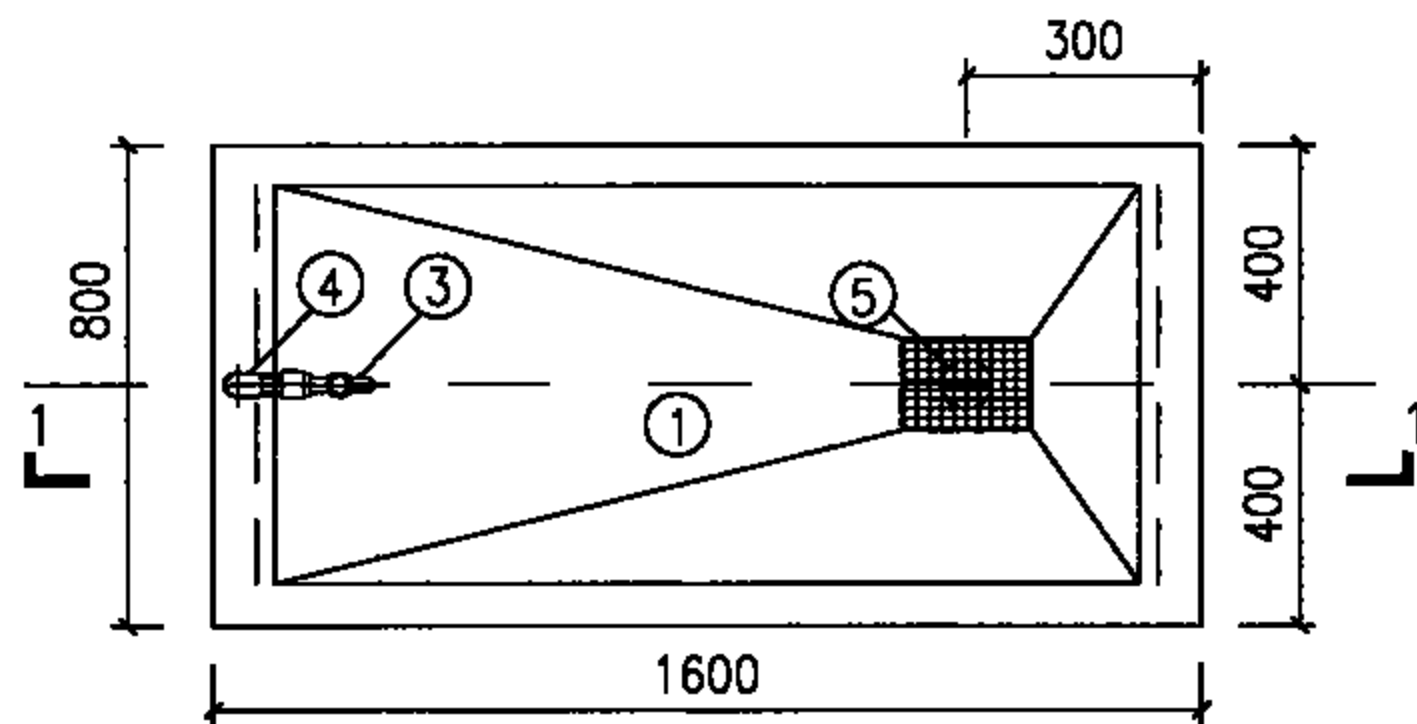
说明:

1. 本图适用于尸检解剖室、实验室。
2. 多孔管也可采用D21x2.5黄铜管制作。
3. 存水弯采用P型或S型, 由设确定。
4. 解剖台按本图尺寸由土建专业设计。

人体解剖台安装图			图集号	09S303
审核	徐雪芳	张华	校对	张文华
设计	杨磊	杨磊	设计	杨磊
页				49



1-1剖面图



平面图

主要材料表

编号	名称	规格	材料	单位	数量
1	动物解剖台	1600×800×900	细石混凝土、塑胶板贴面	个	1
2	给水管	DN15	按设计	m	-
3	皮带水嘴	DN15	陶瓷片密封	个	1
4	弯头	DN15	按设计	个	3
5	排水栓	DN40~DN50	铜或尼龙	个	1
6	转换接头	dn ₅₀ ⁴⁰ ×dn50	PVC-U	个	1
7	存水弯	dn50	PVC-U	个	1
8	排水管	dn50	PVC-U	m	-
9	球阀	DN15	铜	个	1

说明:

1. 本图适用于尸检解剖室、实验室。
2. 动物解剖台附近应设置污水池，动物解剖台做法，另见建筑国标图集《医疗建筑—卫生间、淋浴间、洗池》07J902-3-X19页。

动物解剖台安装图

图集号

09S303

审核

徐雪芳

设计

校对

张文华

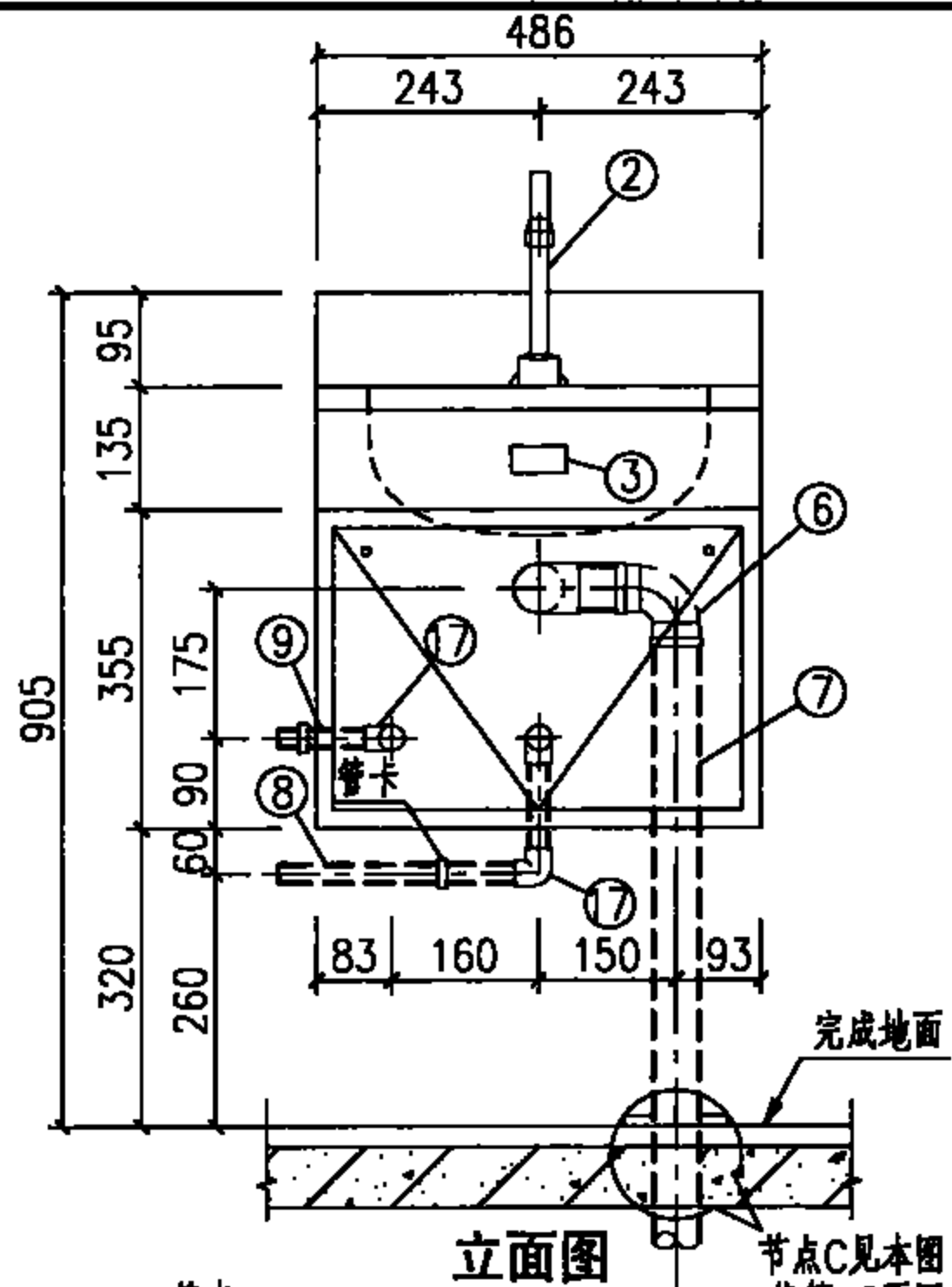
设计

杨磊

杨磊

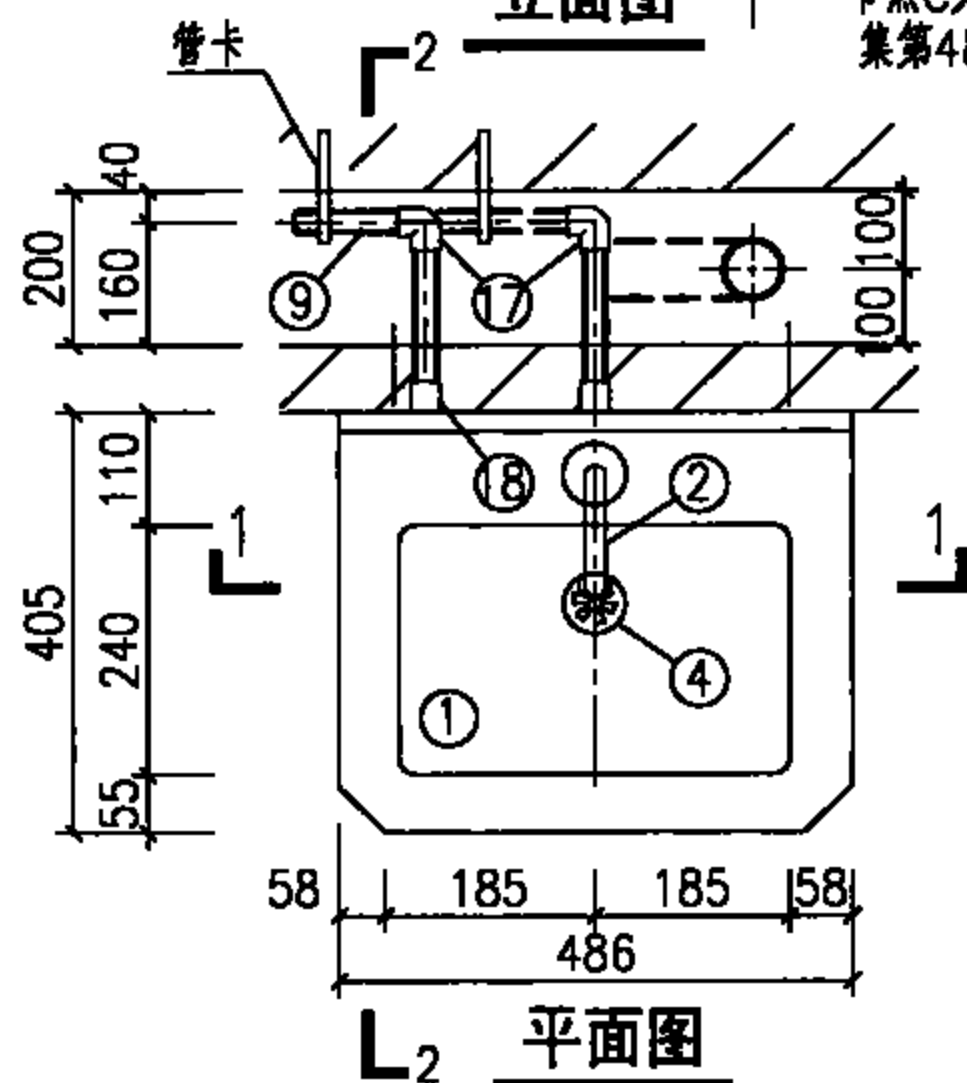
页

50

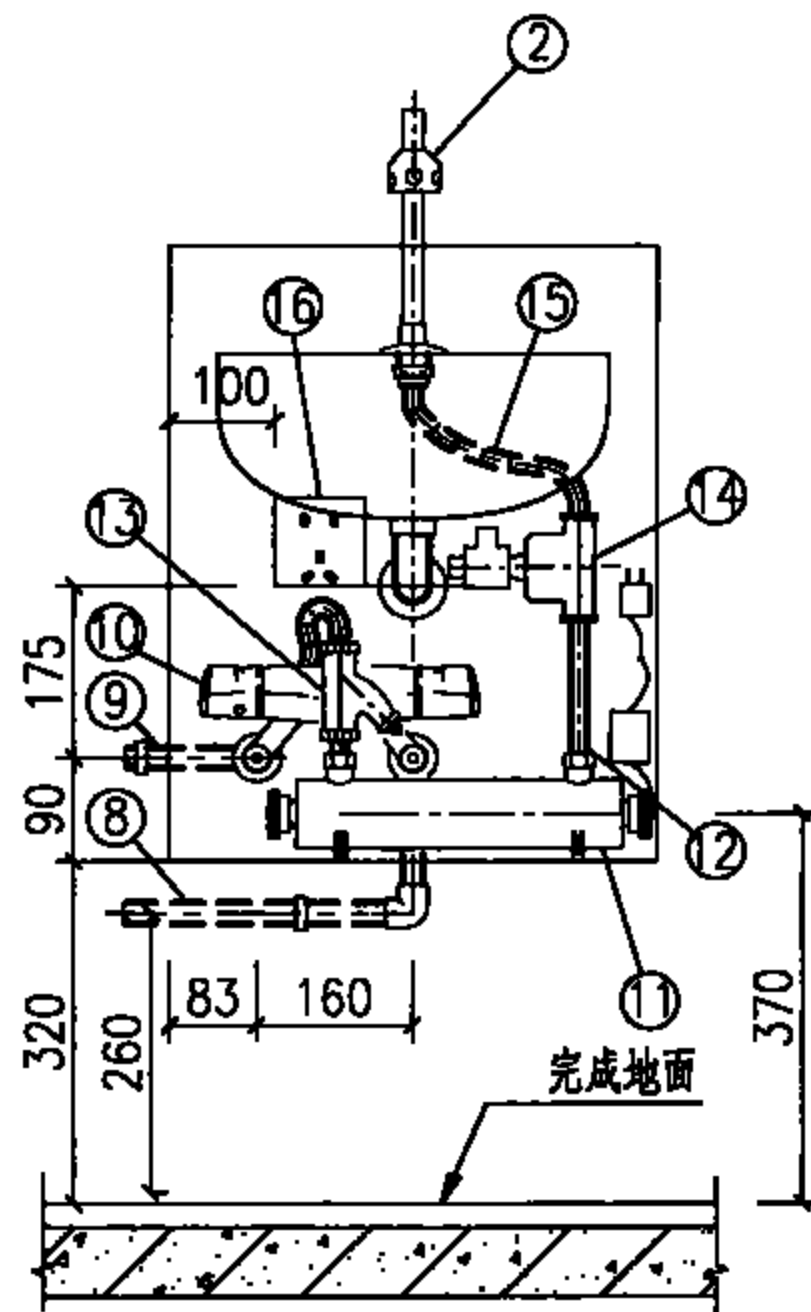


立面图

节点C见本图集第48页图



平面图



1-1剖面图

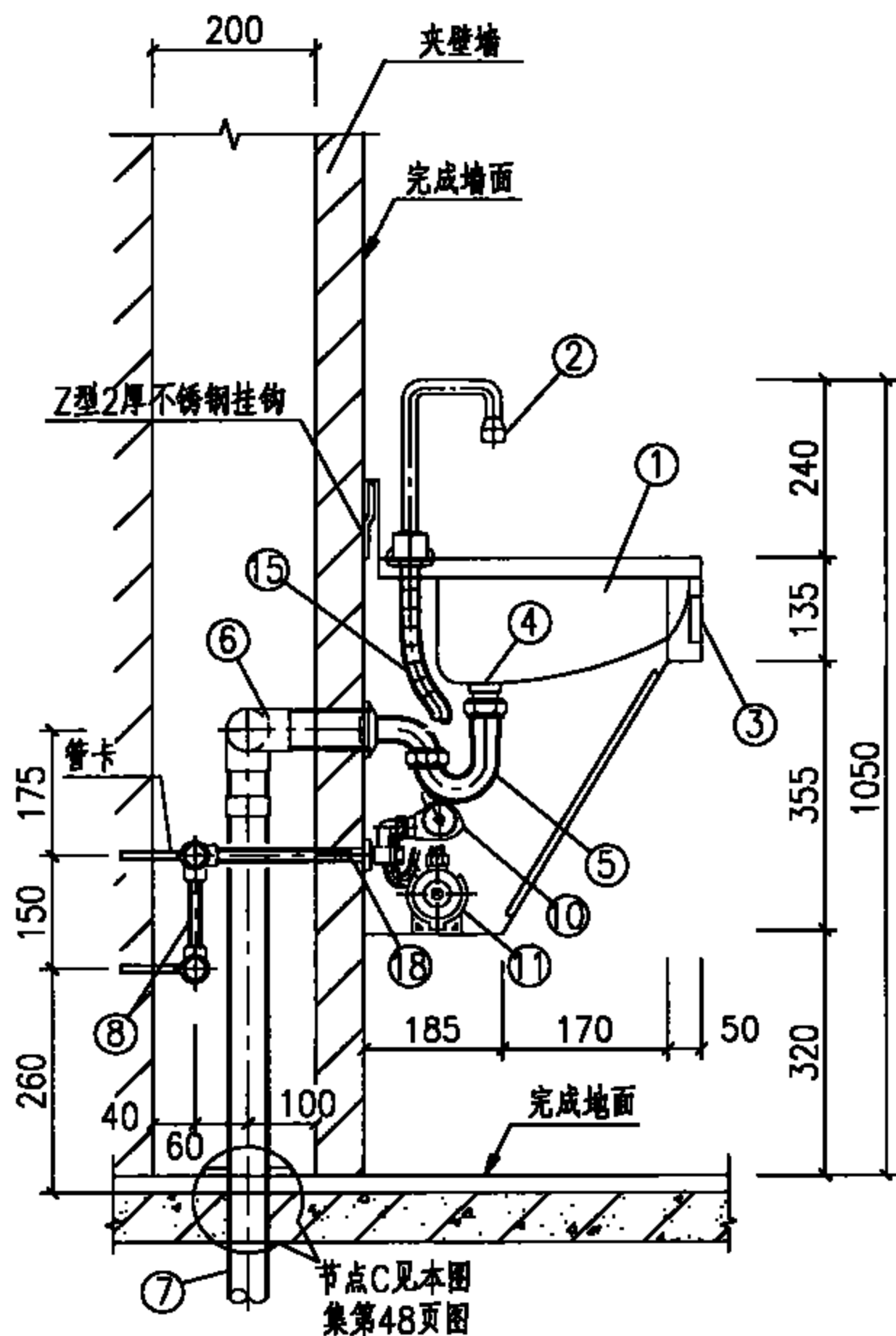
说明:

1. 本图单盆不锈钢医用清洗池做法, 另见建筑国标图集07J902-3《医疗建筑-卫生间、淋浴间、洗池》第X2页。
2. 剖面2-2及材料表见本图集第52页。

感应式水嘴医用清洗池平面、剖面安装图				图集号	09S303
审核	徐雪芳	设计	周海山	页	51

主要材料表

编号	名称	规格	材料	单位	数量
1	单盆不锈钢医用清洗池	-	不锈钢	个	1
2	感应水嘴	DN15	配套	个	1
3	成品感应器	-	配套	个	1
4	排水栓	DN40	配套	个	1
5	P型存水弯	DN40	配套	个	1
6	90°弯头	dn50	PVC-U	个	2
7	排水管	dn50	PVC-U	m	-
8	冷水管	按设计	按设计	m	-
9	热水管	按设计	按设计	m	-
10	恒温阀	DN15	配套	个	1
11	紫外灭菌器	N=120W	配套	个	1
12	灭菌器进出水管	DN15	配套	m	-
13	Y型过滤器	DN15	配套	个	1
14	电磁阀	DN15	配套	个	1
15	感应水嘴连接软管	DN15	配套	m	-
16	防水电源插座	-	-	个	1
17	90°弯头	DN15	按设计	个	3
18	内螺纹管接头	DN15	按设计	个	2

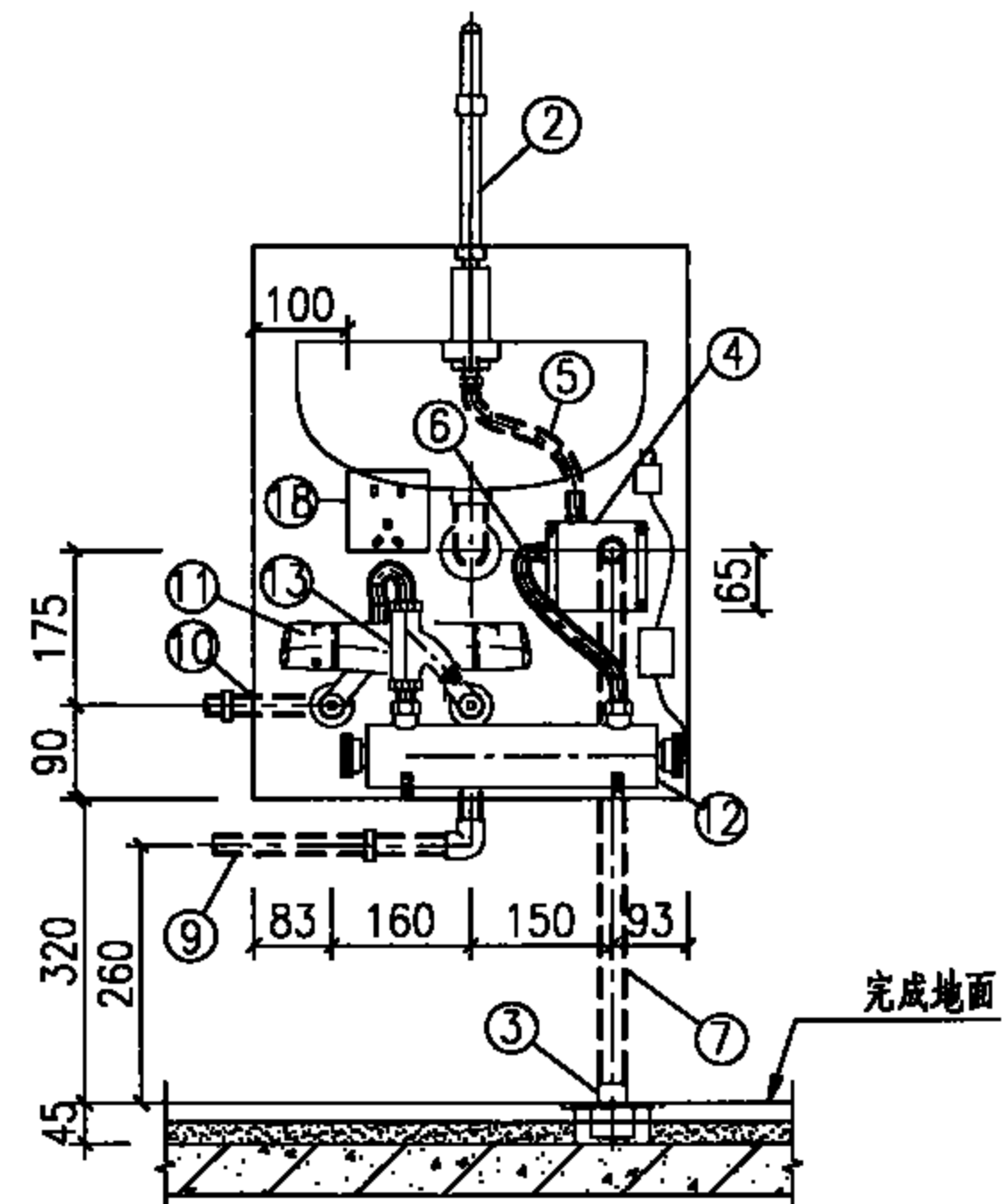
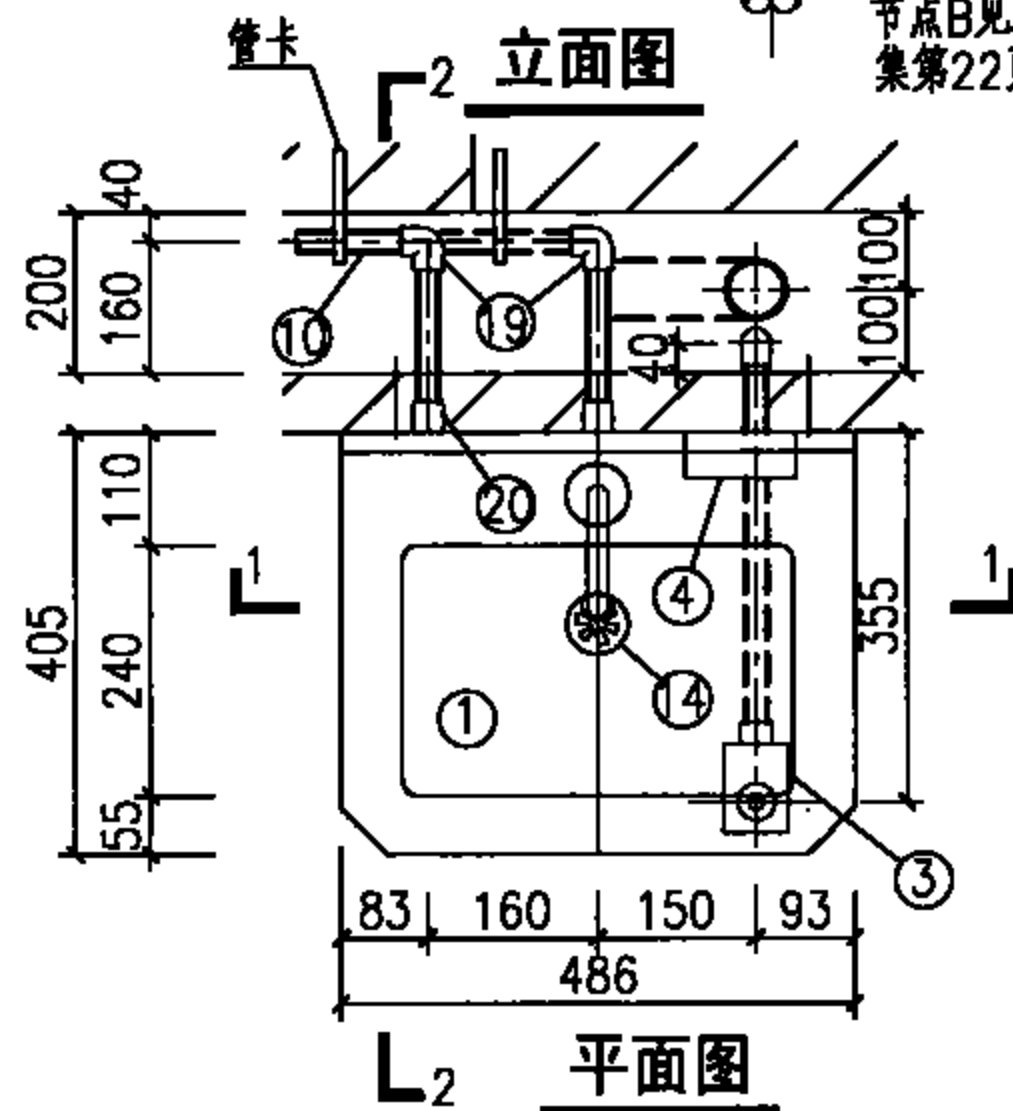
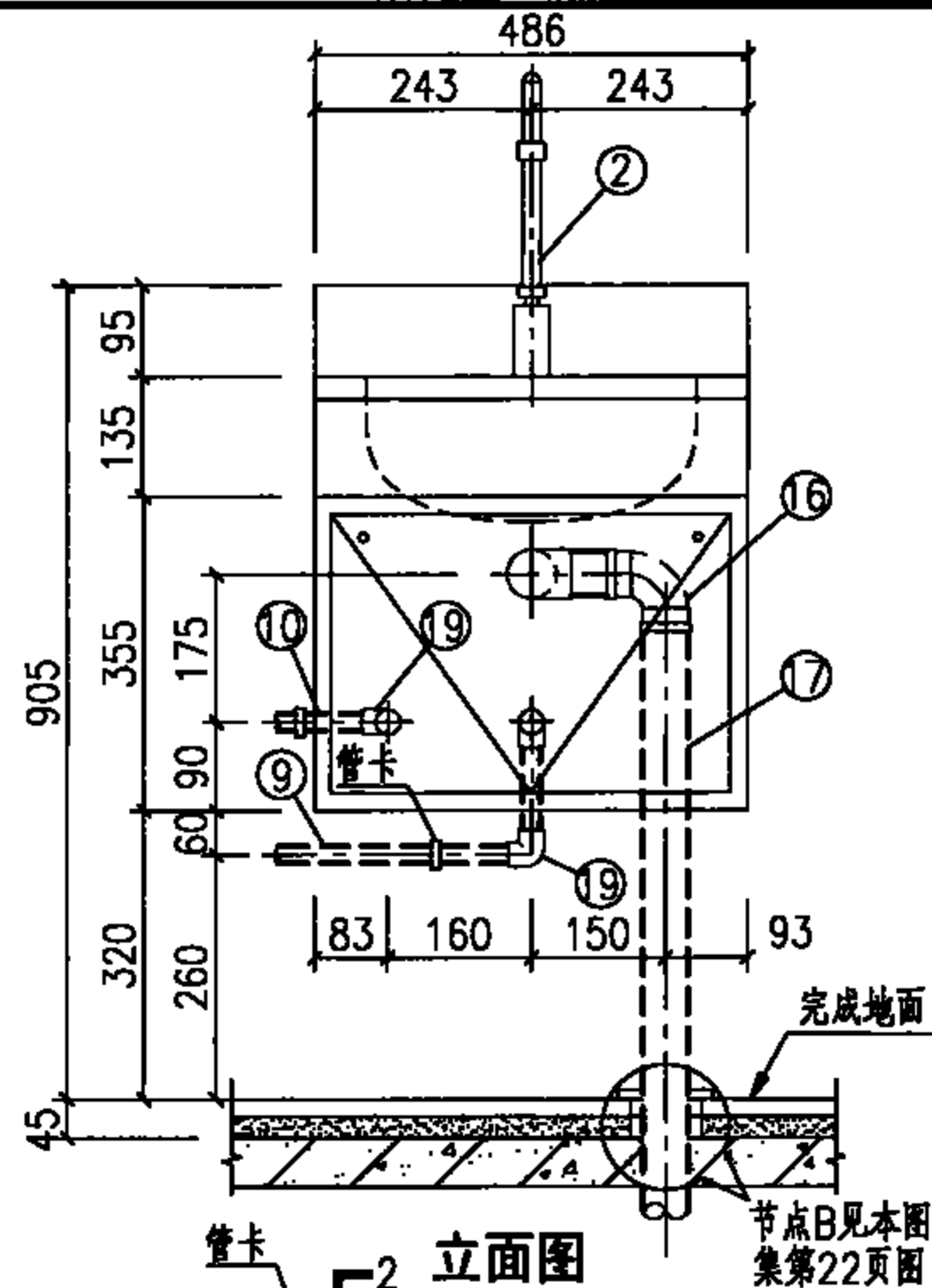


2-2剖面图

说明:

1. 本图适用于手术室洗手。洗手用水温度35℃。
2. 本图单盆不锈钢医用清洗池采用感应式水嘴洗手，水嘴、排水栓、存水弯等为洗池配套产品。
3. 交流电源的漏电保护和防水电源插座由电气专业设计。
4. 本图单盆不锈钢医用清洗池做法，另见建筑国标图集07J902-3《医疗建筑-卫生间、淋浴间、洗池》第X2页。
5. 单盆不锈钢医用清洗池系成套产品，尺寸及内部恒温阀、紫外灭菌器、电磁阀等配置和数量可能因生产厂家不同而有差异，安装时均以实际产品的尺寸、规格和数量为准。

感应式水嘴医用清洗池剖面安装图				图集号	09S303
审核	徐雪芳	设计	张文华	校对	周海山
				页	52



说明:

1. 本图单盆不锈钢医用清洗池做法, 另见建筑国标图集07J902-3《医疗建筑-卫生间、淋浴间、洗池》第X2页。
2. 剖面2-2及材料表见本图集第54页图。

液压脚踏式水嘴医用清洗池平面、剖面安装图

图集号

09S303

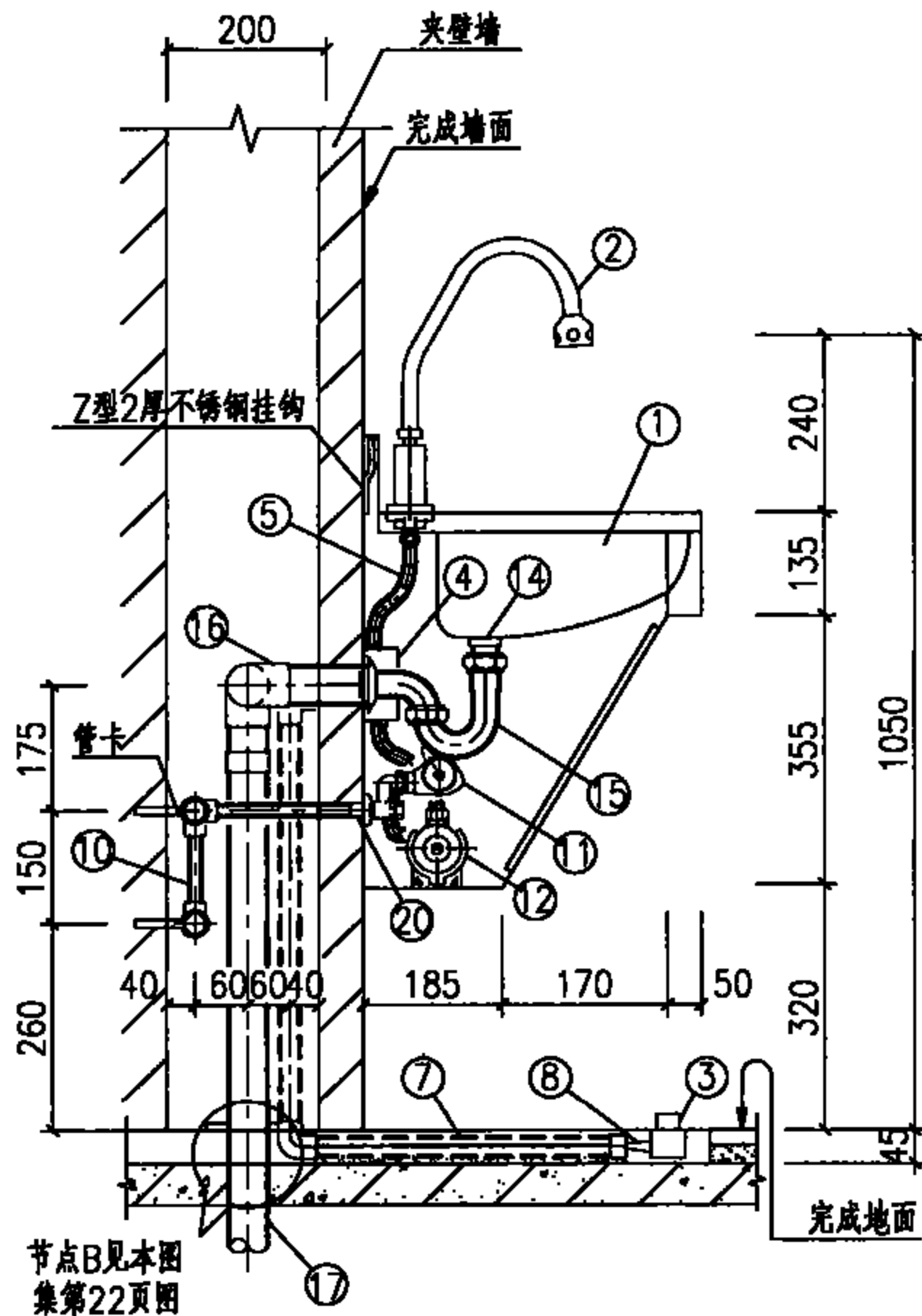
审核 徐雪芳 张培培 校对 张文华 修文华 设计 周海山 周海山

页

53

主要材料表

编号	名称	规格	材料	单位	数量
1	单盆不锈钢医用清洗池	-	不锈钢	个	1
2	液压脚踏水嘴	DN15(6002-1B)	铜镀铬	个	1
3	液压脚踏开关	110x80x45	不锈钢,铜,ABS	个	1
4	液压控制器	6002	铜,ABS	个	1
5	水嘴进水管	DN15	不锈钢软管	m	-
6	控制器进水管	DN15	不锈钢软管	m	-
7	穿线管	dn25	PVC-U	m	-
8	液压管	φ6x1	PE	m	-
9	冷水管	按设计	按设计	m	-
10	热水管	按设计	按设计	m	-
11	恒温阀	DN15	配套	个	1
12	紫外灭菌器	N=150W	配套	个	1
13	Y型过滤器	DN15	配套	个	1
14	排水栓	DN40	配套	个	1
15	P型存水弯	DN40	配套	个	1
16	90°弯头	dn50	PVC-U	个	1
17	排水管	dn50	PVC-U	m	-
18	防水电源插座	-	-	个	1
19	90°弯头	DN15	按设计	个	3
20	内螺纹管接头	DN15	按设计	个	2



2-2剖面图

说明:

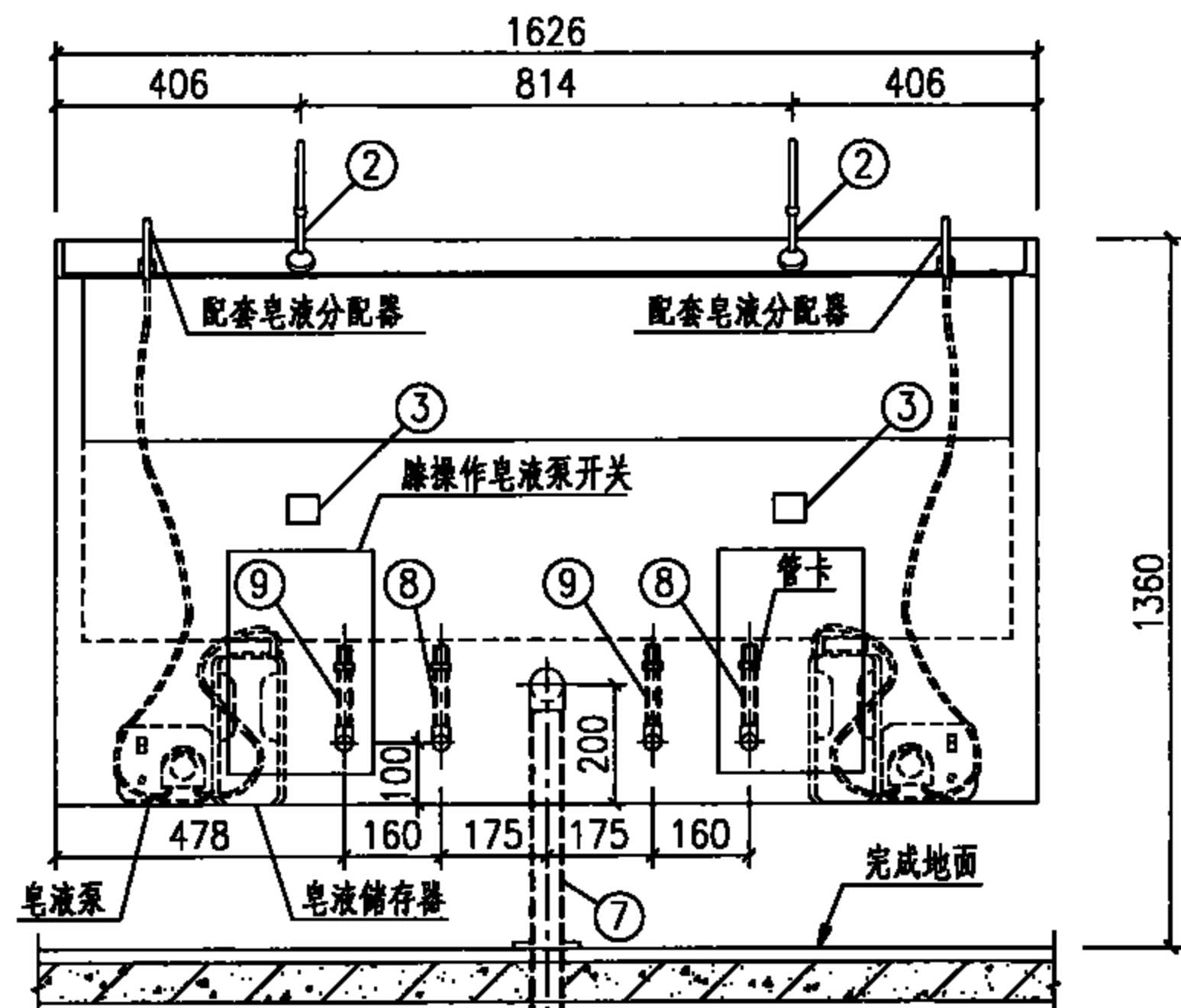
1. 本图适用于手术室洗手。洗手用水温度35℃。
2. 本图单盆不锈钢医用清洗池采用液压脚踏水嘴洗手，系按福建省泉州市六合一水暖设备有限公司提供的6002-1B液压脚踏水嘴、液压控制器、脚踏开关等产品技术资料编制。排水栓、存水弯等为洗池配套产品。
3. 交流电源的漏电保护和防水电源插座由电气专业设计。
4. 本图单盆不锈钢医用清洗池做法，另见建筑国标图集07J902-3《医疗建筑-卫生间、淋浴间、洗池》第X2页。
5. 单盆不锈钢医用清洗池系成套产品，尺寸及内部恒温阀、紫外灭菌器、电磁阀等配置和数量可能因生产厂家不同而有差异，安装时均以实际产品的尺寸、规格和数量为准。

液压脚踏式水嘴医用清洗池剖面安装图

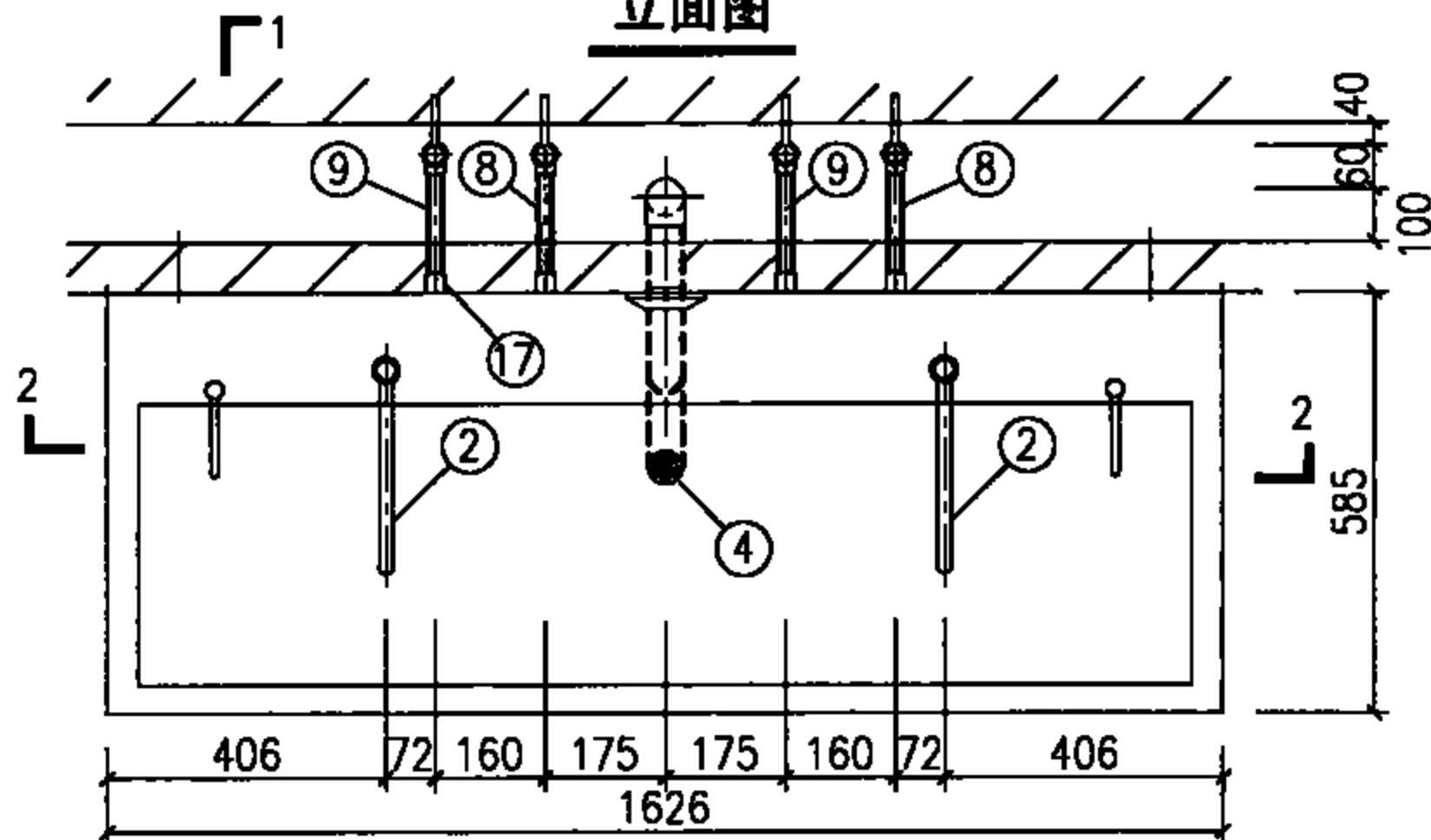
图集号 09S303

审核 徐雪芳 张雪芳 校对 张文华 廖文华 设计 周海山 周海山

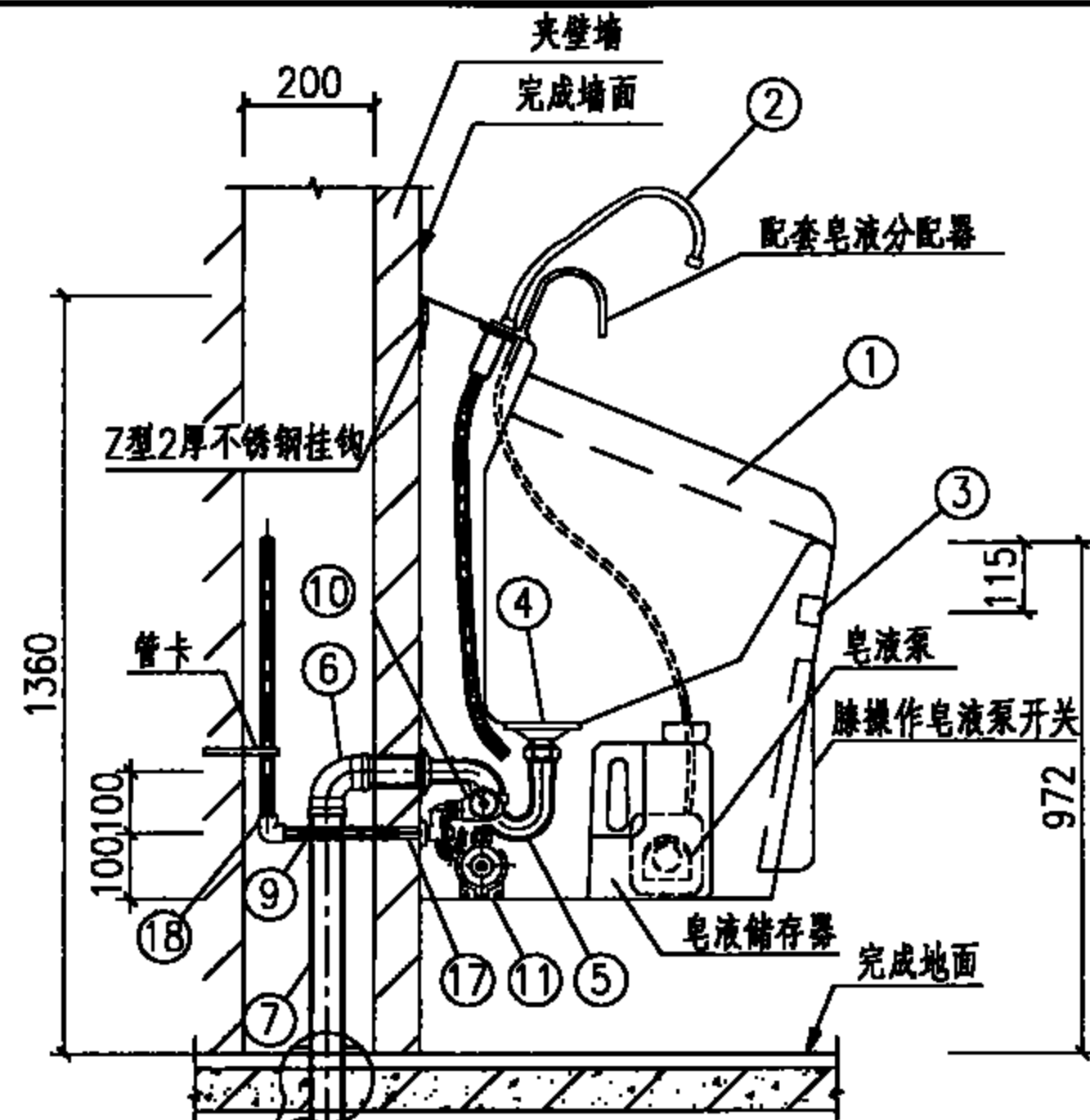
页 54



立面图



平面图



1-1剖面图

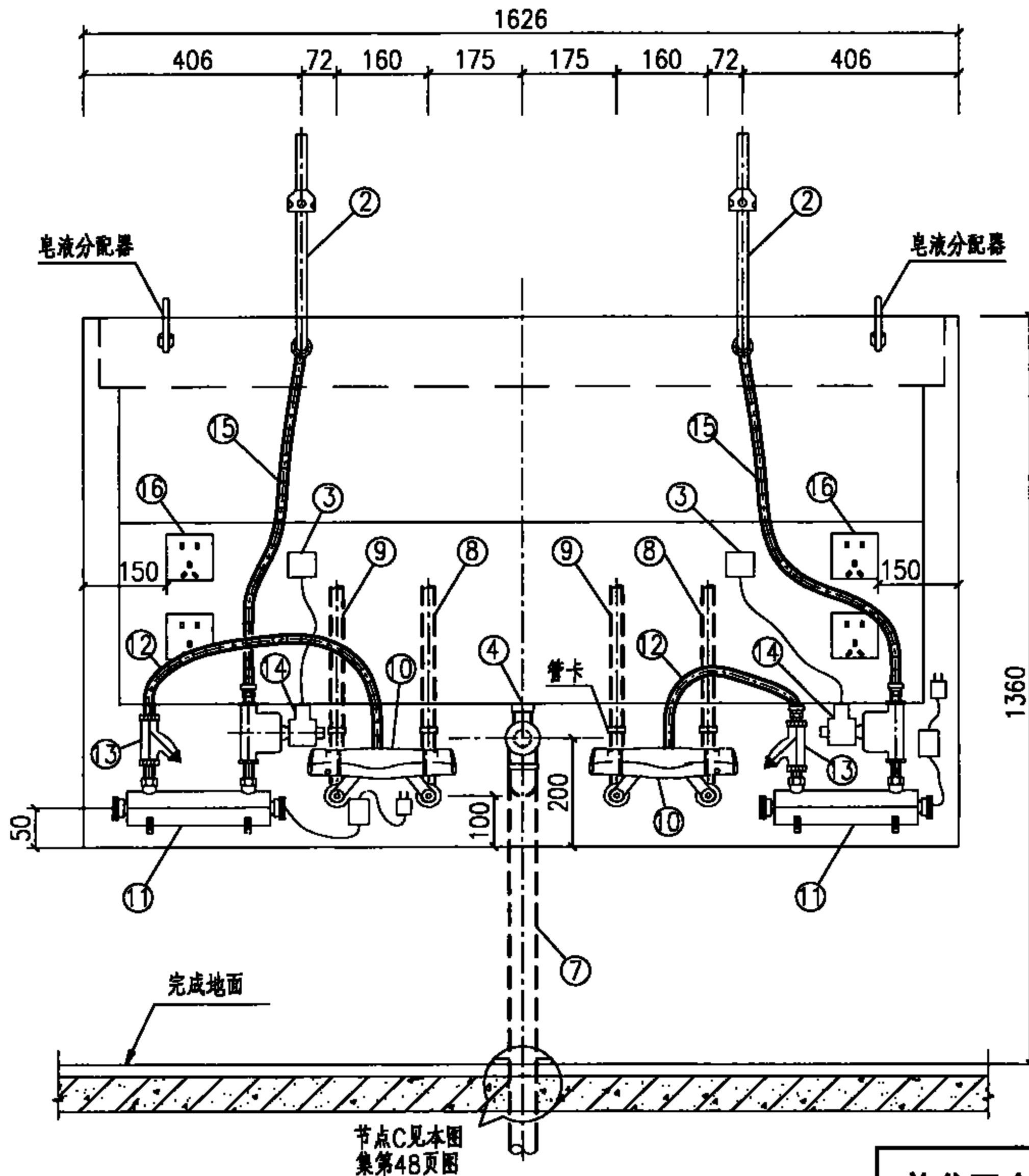
说明:

1. 本图单盆双水嘴不锈钢医用清洗池做法, 另见建筑国标图集 07J902-3《医疗建筑-卫生间、淋浴间、洗池》第X4页。
2. 剖面2-2及材料表见本图集第56页。
3. 排水管道的安装高度需根据产品实际尺寸确定。

单盆双个感应式水嘴 医用清洗池平面、剖面安装图				图集号	09S303
审核	徐雪芳	校对	张文华	设计	周海山
				页	55

主要材料表

编号	名称	规格	材料	单位	数量
1	单盆不锈钢医用清洗池	-	不锈钢	个	1
2	感应水嘴	DN15	配套	个	2
3	成品感应器	-	配套	个	2
4	排水栓	DN40	配套	个	1
5	P型存水弯	DN40	配套	个	1
6	90°弯头	dn50	PVC-U	个	1
7	排水管	dn50	PVC-U	m	-
8	冷水管	DN15	按设计	m	-
9	热水管	DN15	按设计	m	-
10	恒温阀	DN15	配套	个	2
11	紫外灭菌器	N=150W	配套	个	2
12	灭菌器进水管	DN15	配套	m	-
13	Y型过滤器	DN15	配套	个	2
14	电磁阀	DN15	配套	个	2
15	感应水嘴连接软管	DN15	配套	m	-
16	防水电源插座	-	-	个	4
17	内螺纹管接头	DN15	按设计	个	2
18	90°弯头	DN15	按设计	个	2



2-2剖面图

说明:

1. 本图适用于手术室洗手。洗手用水温度35℃。
2. 本图单盆双水嘴不锈钢医用清洗池采用感应式水嘴洗手、水嘴、排水栓、存水弯等为洗池配套产品。
3. 交流电源的漏电保护和防水电源插座由电气专业设计。
4. 本图单盆双水嘴不锈钢医用清洗池做法，另见建筑国标图集07J902-3《医疗建筑-卫生间、淋浴间、洗池》第X4页。
5. Z型2mm厚不锈钢挂钩与隔墙连接方式另见《住宅建筑构造》03J930-1第173页节点B或D。
6. 单盆双水嘴不锈钢医用清洗池系成套产品，尺寸及内部恒温阀、紫外灭菌器、电磁阀等配置和数量可能因生产厂家不同而有差异，安装时均以实际产品的尺寸、规格和数量为准。

单盆双个感应式水嘴医用清洗池剖面安装图

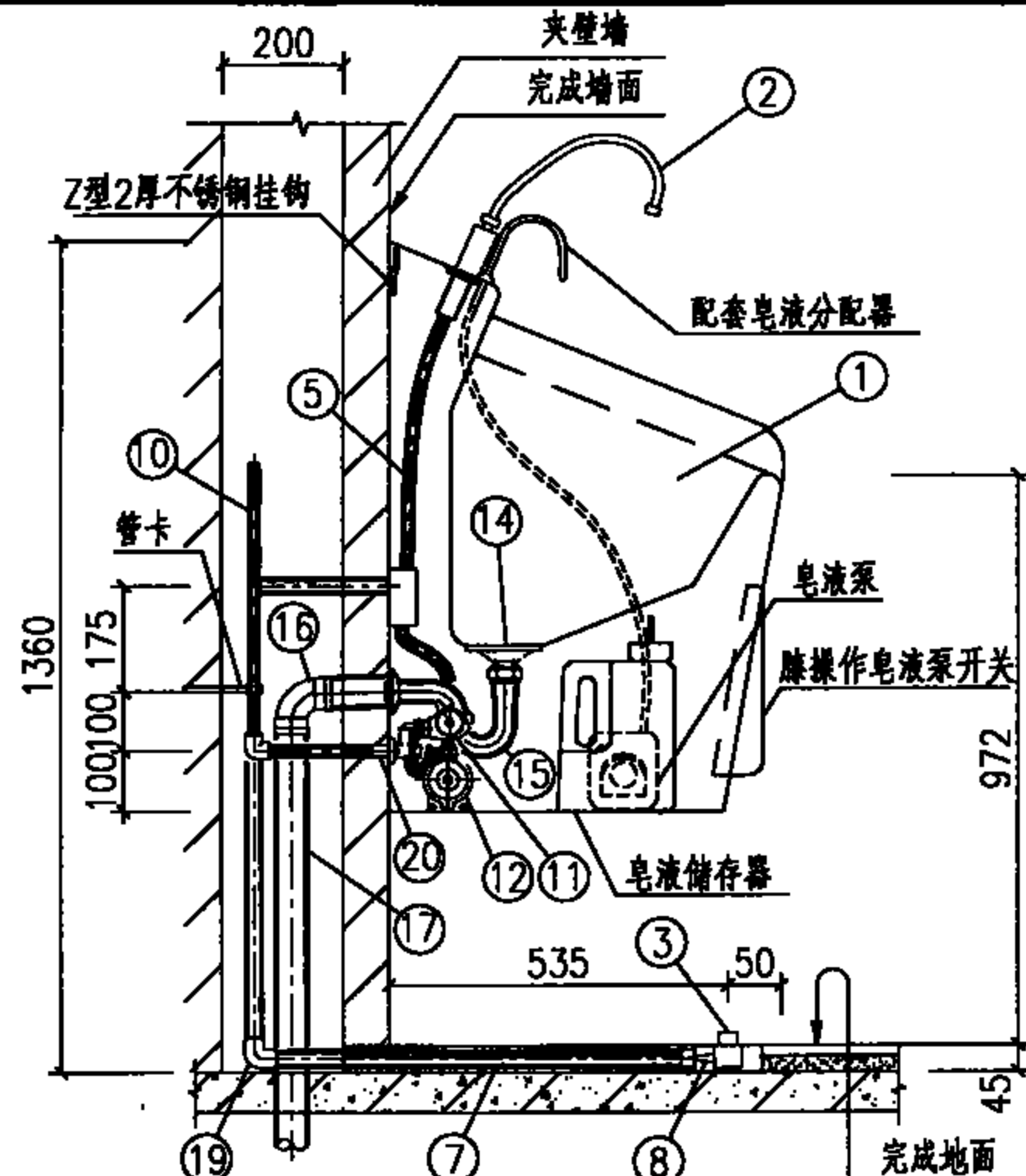
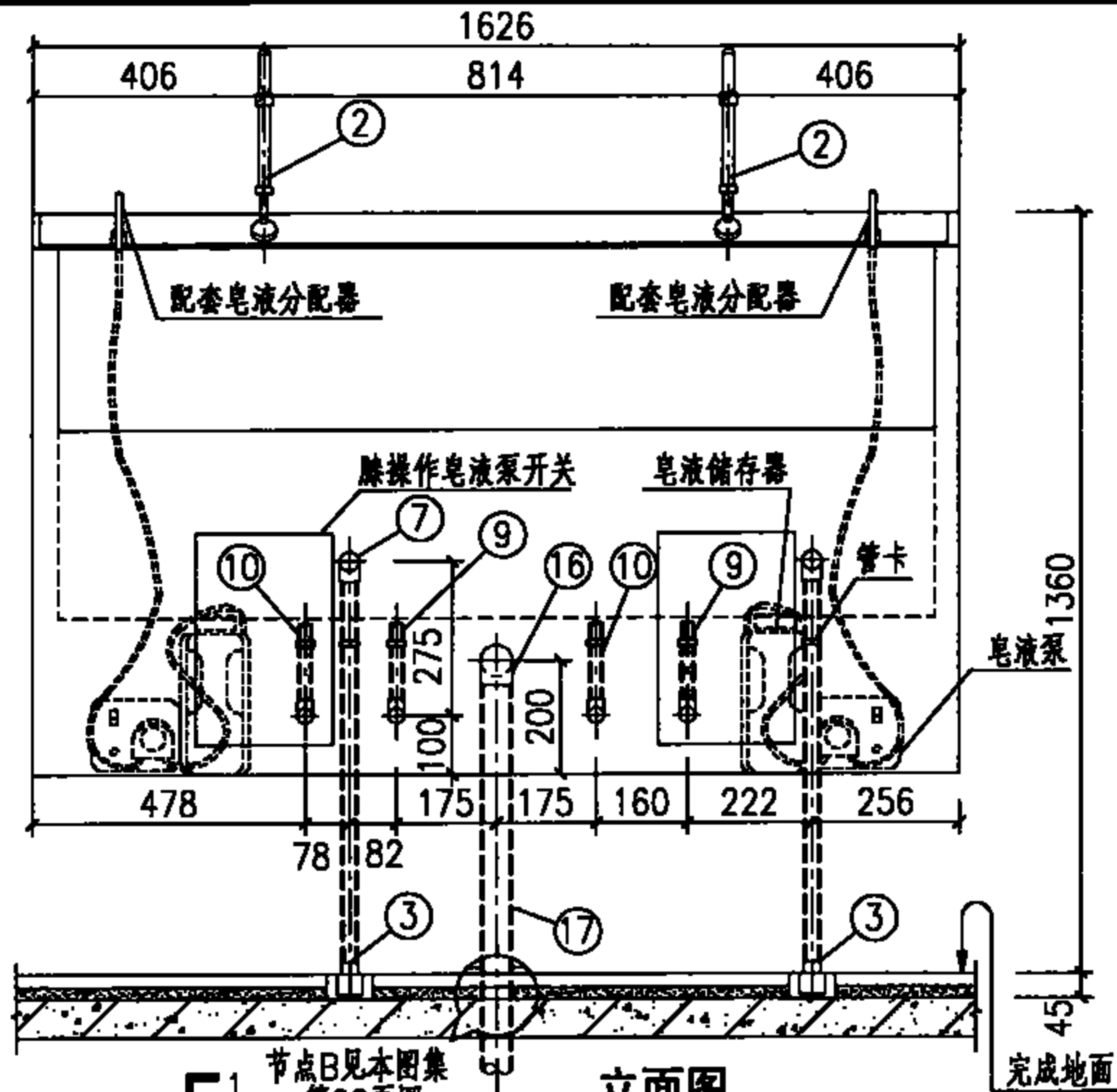
图集号

09S303

审核 徐雪芳 张文华 设计 周海山

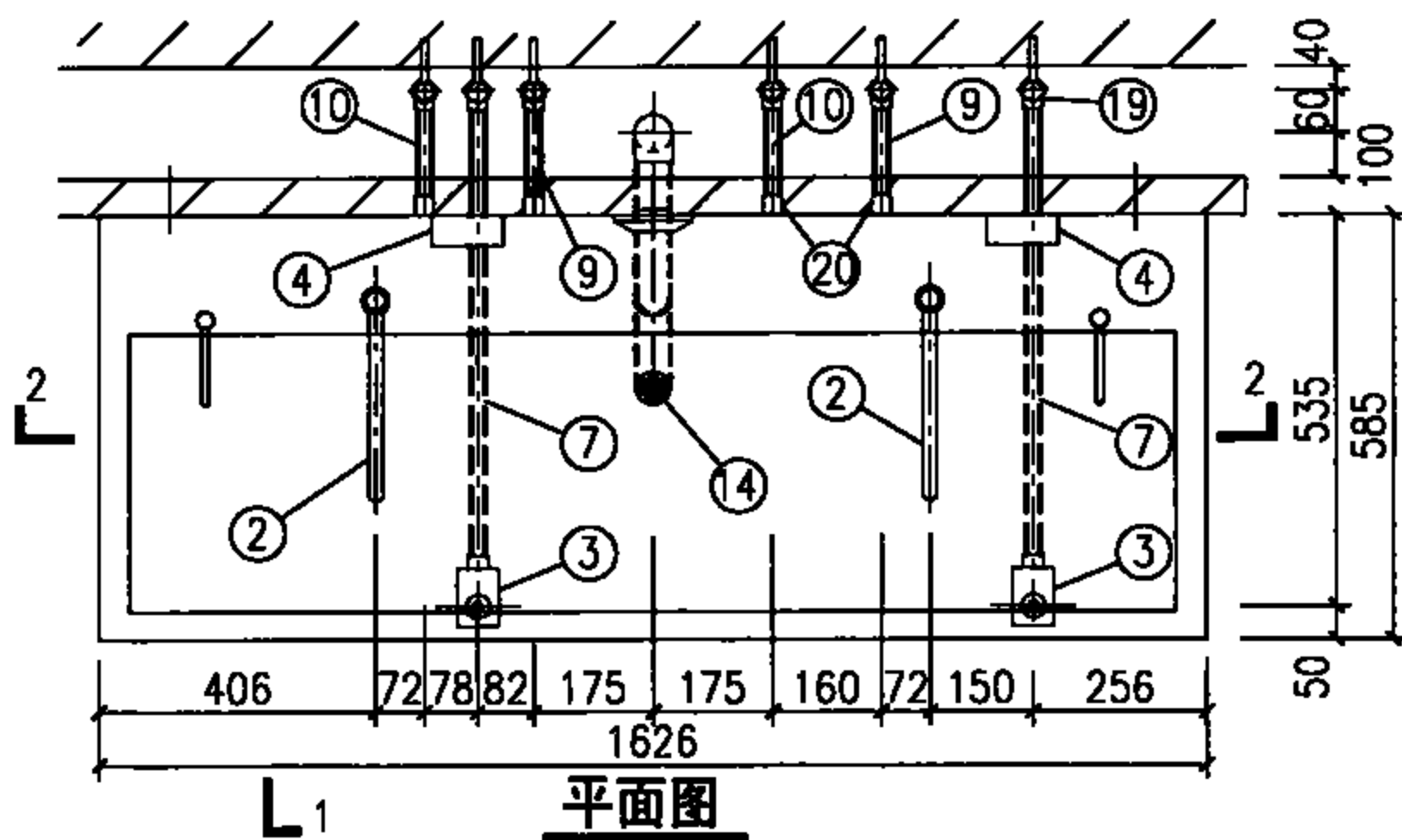
页

56



说明:

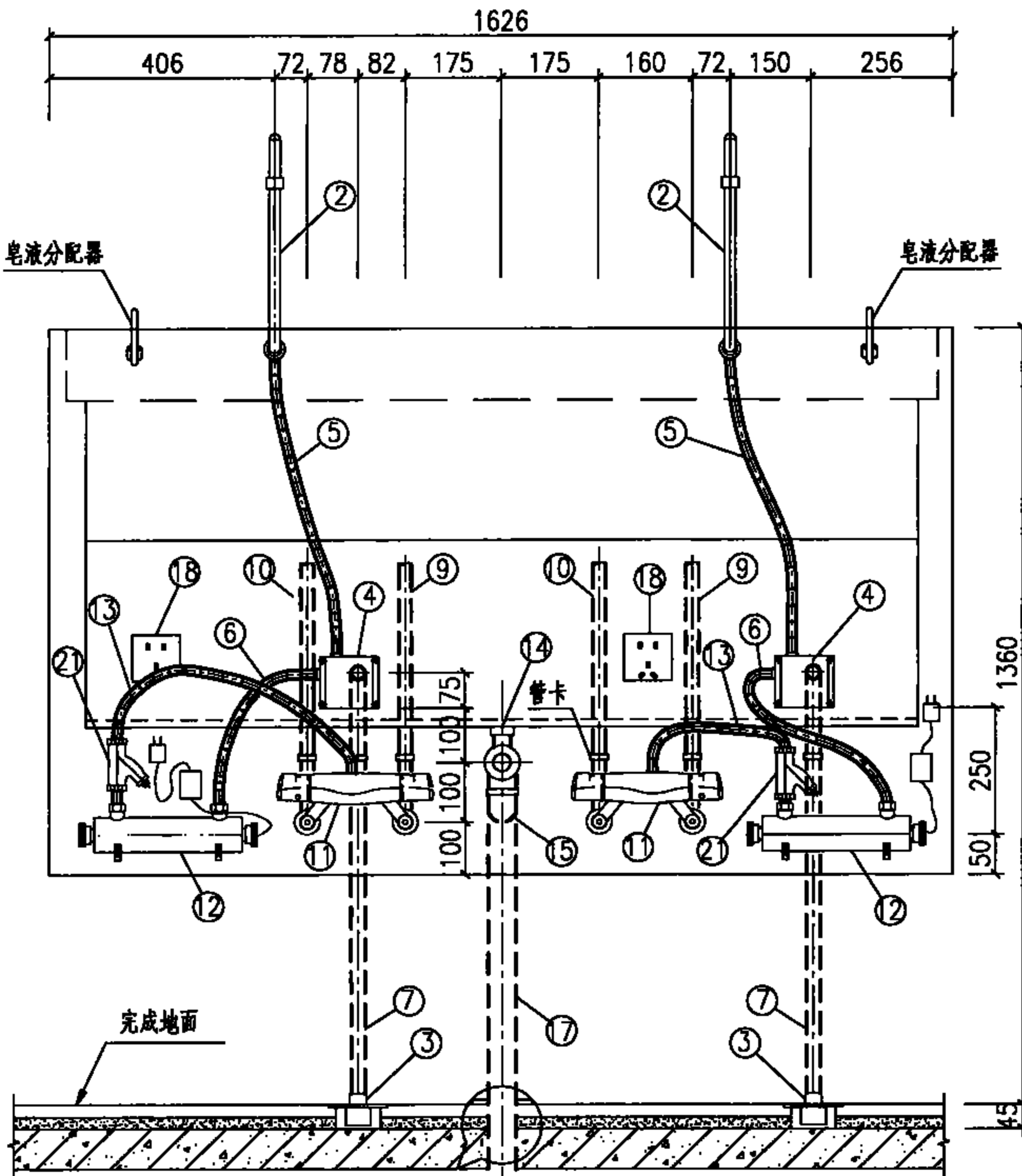
1. 本图单盆双水嘴不锈钢医用清洗池做法, 另见建筑国标图集07J902-3《医疗建筑-卫生间、淋浴间、洗池》第X4页。
2. 2-2剖面及材料表见本图集第58页图。
3. 排水管道的安装高度需根据产品实际尺寸确定。



单盆双个液压脚踏式水嘴 医用清洗池平面、剖面安装图				图集号	09S303
审核	徐雪芳	设计	周海山	页	57

主要材料表

编号	名称	规格	材料	单位	数量
1	单盆不锈钢医用清洗池	-	不锈钢	个	1
2	液压脚踏水嘴	DN15(6002-1B)	铜镀铬	个	2
3	液压脚踏开关	110x80x45	不锈钢,铜,ABS	个	2
4	液压控制器	6002	铜,ABS	个	2
5	水嘴进水管	DN15	不锈钢软管	m	-
6	控制器进水管	DN15	不锈钢软管	m	-
7	穿线管	dn25	PVC-U	m	-
8	液压管	∅6x1	PE	m	-
9	冷水管	DN15	按设计	m	-
10	热水管	DN15	按设计	m	-
11	恒温阀	DN15	配套	个	2
12	紫外灭菌器	N=150W	配套	个	2
13	灭菌器进水管	DN15	配套	m	-
14	排水栓	DN40	配套	个	1
15	P型存水弯	DN40	配套	个 <td 1	
16	90°弯头	dn50	PVC-U	个	1
17	排水管	dn50	PVC-U	m	-
18	防水电源插座	-	-	个	2
19	90°弯头	dn25	PVC-U	个	4
20	内螺纹管接头	DN15	按设计	个	4
21	Y型过滤器	DN15	配套	个	2



说明:

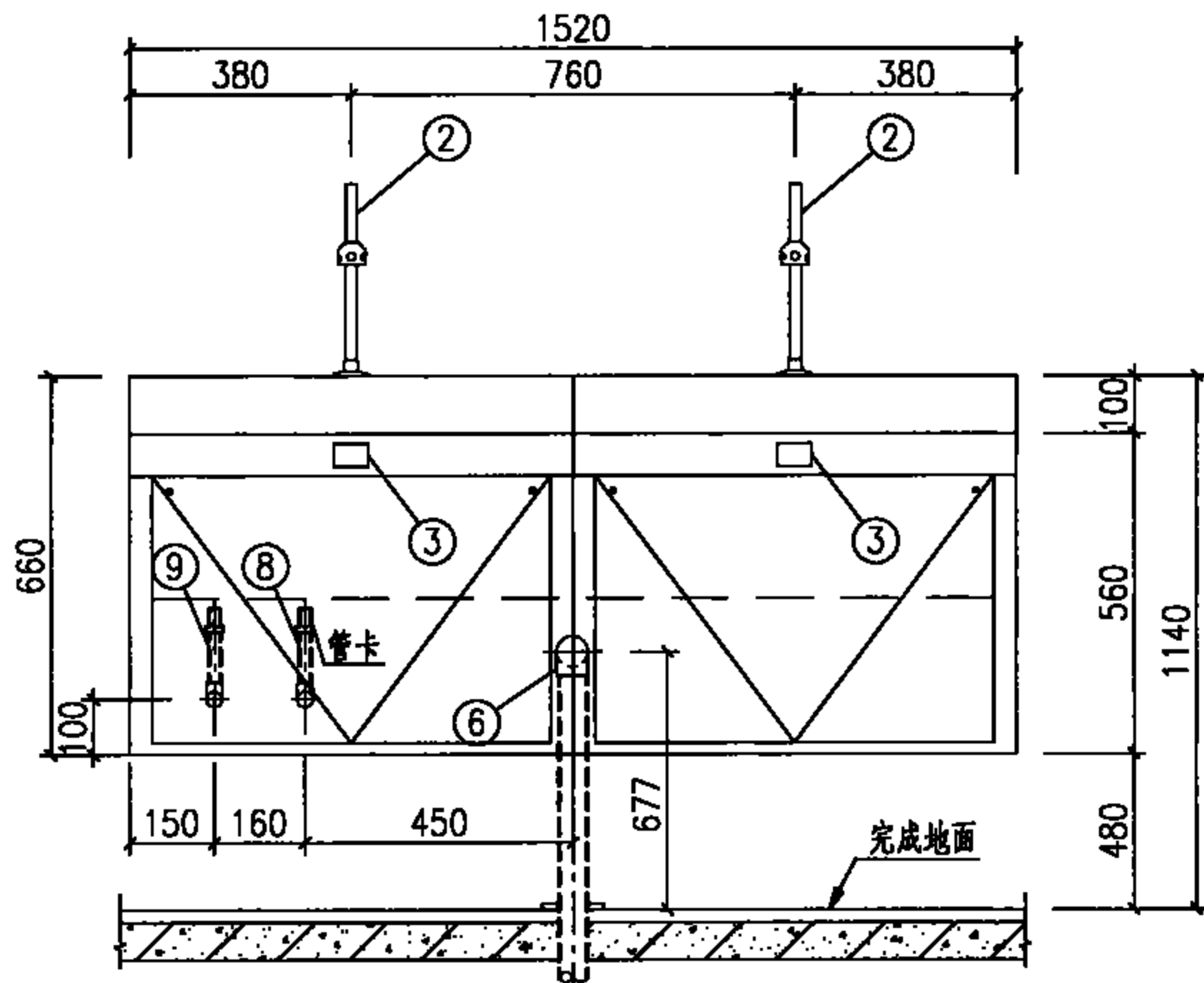
1. 本图适用于手术室洗手。洗手用水温度35℃。
2. 本图单盆双水嘴不锈钢医用清洗池采用液压脚踏水嘴洗手，系按福建省泉州市六合一水暖设备有限公司提供的6002-1B液压脚踏水嘴、液压控制器、脚踏开关等产品技术资料编制。排水栓、存水弯等为洗池配套产品。
3. 交流电源的漏电保护和防水电源插座由电气专业设计。
4. 本图单盆双水嘴不锈钢医用清洗池做法，另见建筑国标图集07J902-3《医疗建筑-卫生间、淋浴间、洗池》第X4页。
5. 单盆双水嘴不锈钢医用清洗池系成套产品，尺寸及内部恒温阀、紫外灭菌器、电磁阀等配置和数量可能因生产厂家不同而有差异，安装时均以实际产品的尺寸、规格和数量为准。
6. 排水管道的安装高度需根据产品实际尺寸确定。

节点B见本图集第22页图

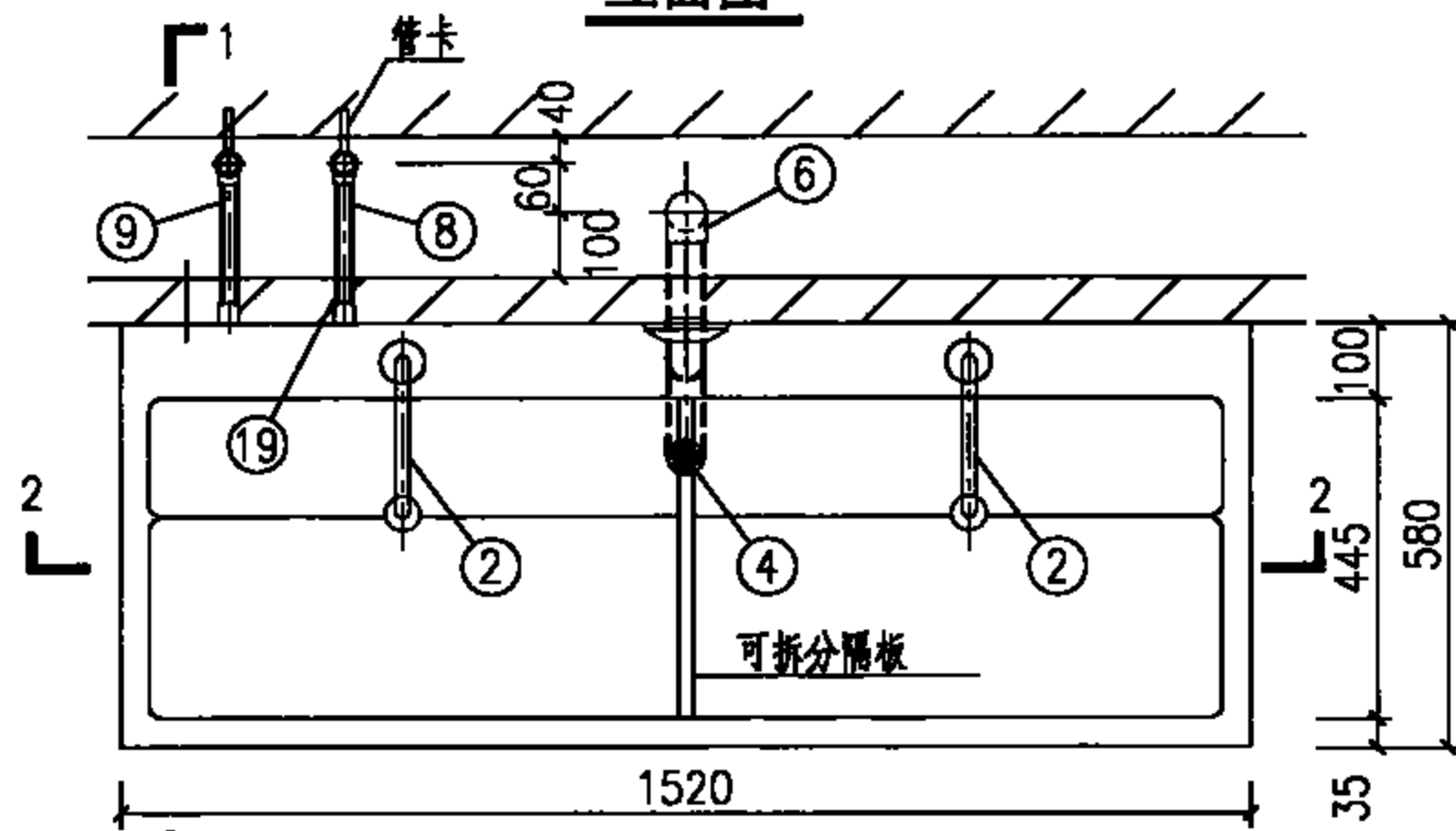
2-2剖面图

单盆双个液压脚踏式水嘴 医用清洗池剖面安装图

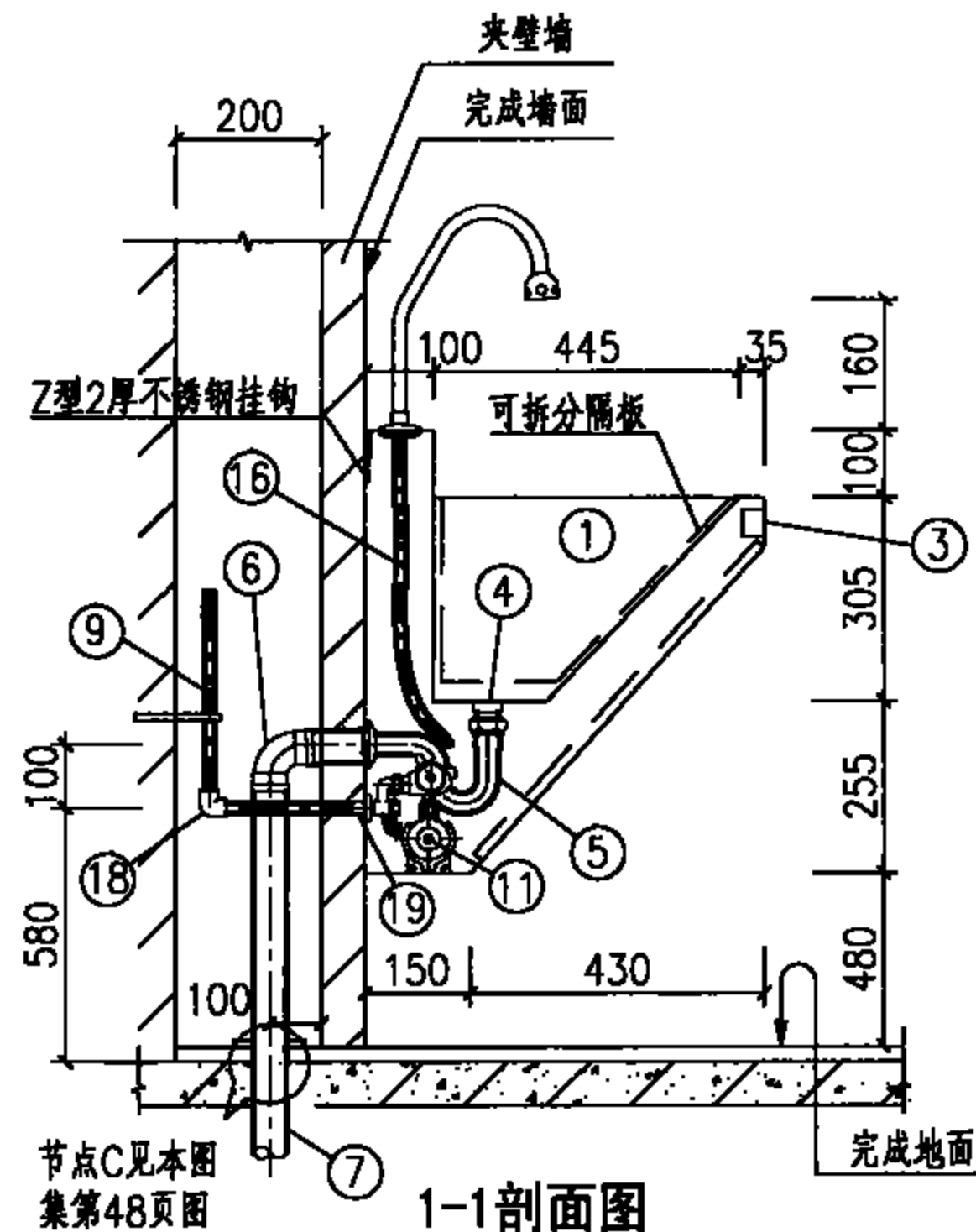
图集号 09S303



立面图



平面图



1-1剖面图

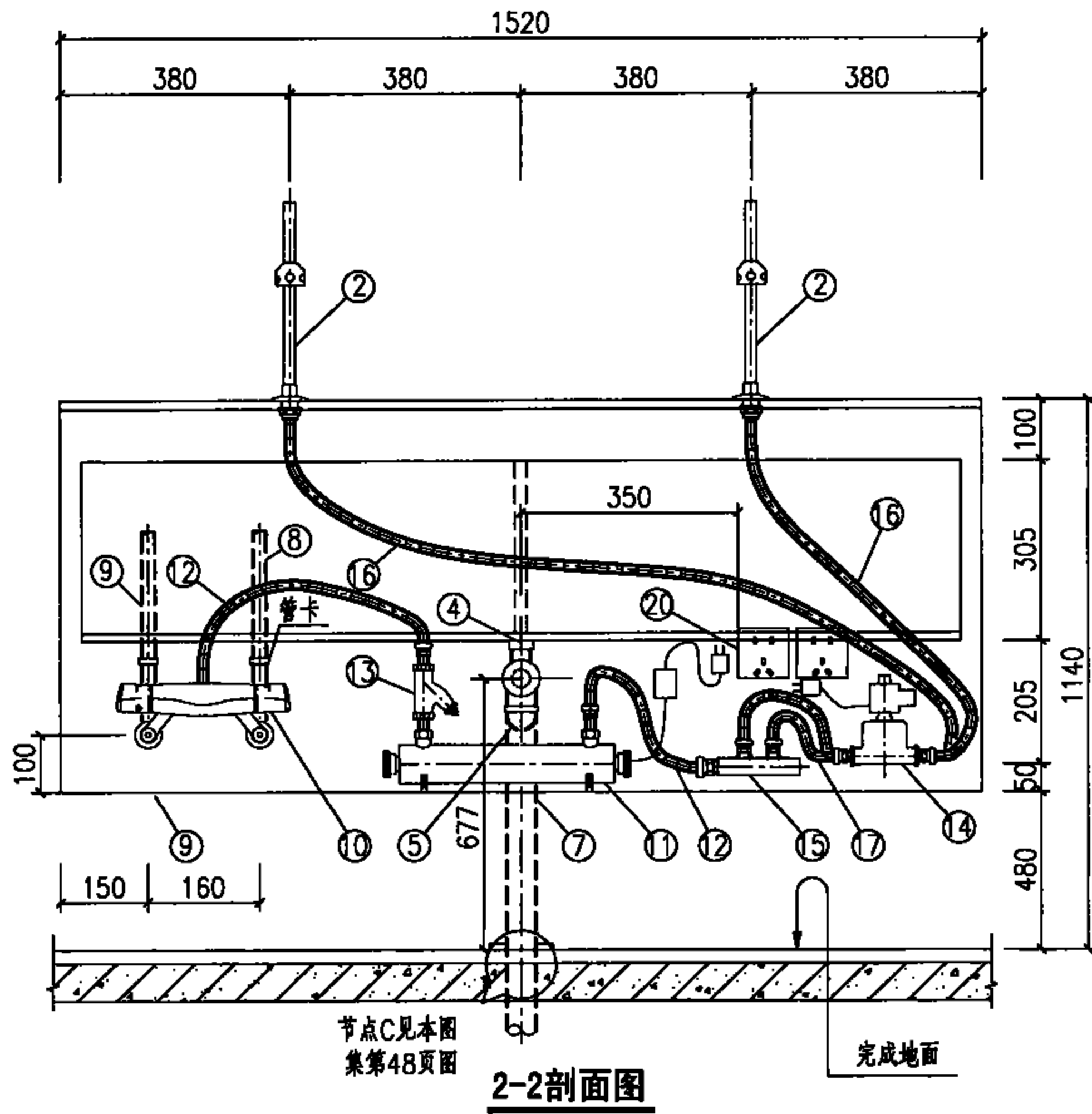
说明:

1. 本图双盆不锈钢医用清洗池做法, 另见建筑国标图集07J902-3《医疗建筑-卫生间、淋浴间、洗池》第X3页。
2. 2-2剖面及材料表见本图集第60页。

双盆双个感应式水嘴 医用清洗池平面、剖面安装图				图集号	09S303
审核	徐雪芳	设计	周海山	页	59

主要材料表

编号	名称	规格	材料	单位	数量
1	双盆不锈钢医用清洗池	-	不锈钢	个	1
2	感应水嘴	DN15	配套	个	2
3	成品感应器	-	配套	个	2
4	排水栓	DN40	配套	个	1
5	P型存水弯	DN40	配套	个	1
6	90°弯头	dn50	PVC-U	个	1
7	排水管	dn50	PVC-U	m	-
8	冷水管	按设计	按设计	m	-
9	热水管	按设计	按设计	m	-
10	恒温阀	DN15	配套	个	1
11	紫外灭菌器	N=150W	配套	个	1
12	灭菌器进出水管	DN15	配套	m	-
13	Y型过滤器	DN15	配套	个	1
14	电磁网	DN15	配套	个	2
15	分水器	DN20~DN15x2P	铜	个	1
16	感应水嘴连接软管	DN15	配套	m	-
17	电磁网连接管	DN15	配套	m	-
18	90°弯头	DN15	按设计	个	2
19	内螺纹管接头	DN15	按设计	个	2
20	防水电源插座	-	-	个	2



说明:

1. 本图适用于手术室洗手。洗手用水温度35℃。
2. 本图双盆不锈钢医用清洗池采用感应式水嘴洗手，水嘴、排水栓、存水弯等为洗池配套产品。
3. 交流电源的漏电保护和防水电源插座由电气专业设计。
4. 本图双盆不锈钢医用清洗池做法，另见建筑国标图集07J902-3《医疗建筑-卫生间、淋浴间、洗池》第X3页。
5. 双盆不锈钢医用清洗池系成套产品，尺寸及内部恒温阀、紫外灭菌器、电磁网等配置和数量可能因生产厂家不同而有差异，安装时均以实际产品的尺寸、规格和数量为准。

双盆双个感应式水嘴医用清洗池剖面安装图

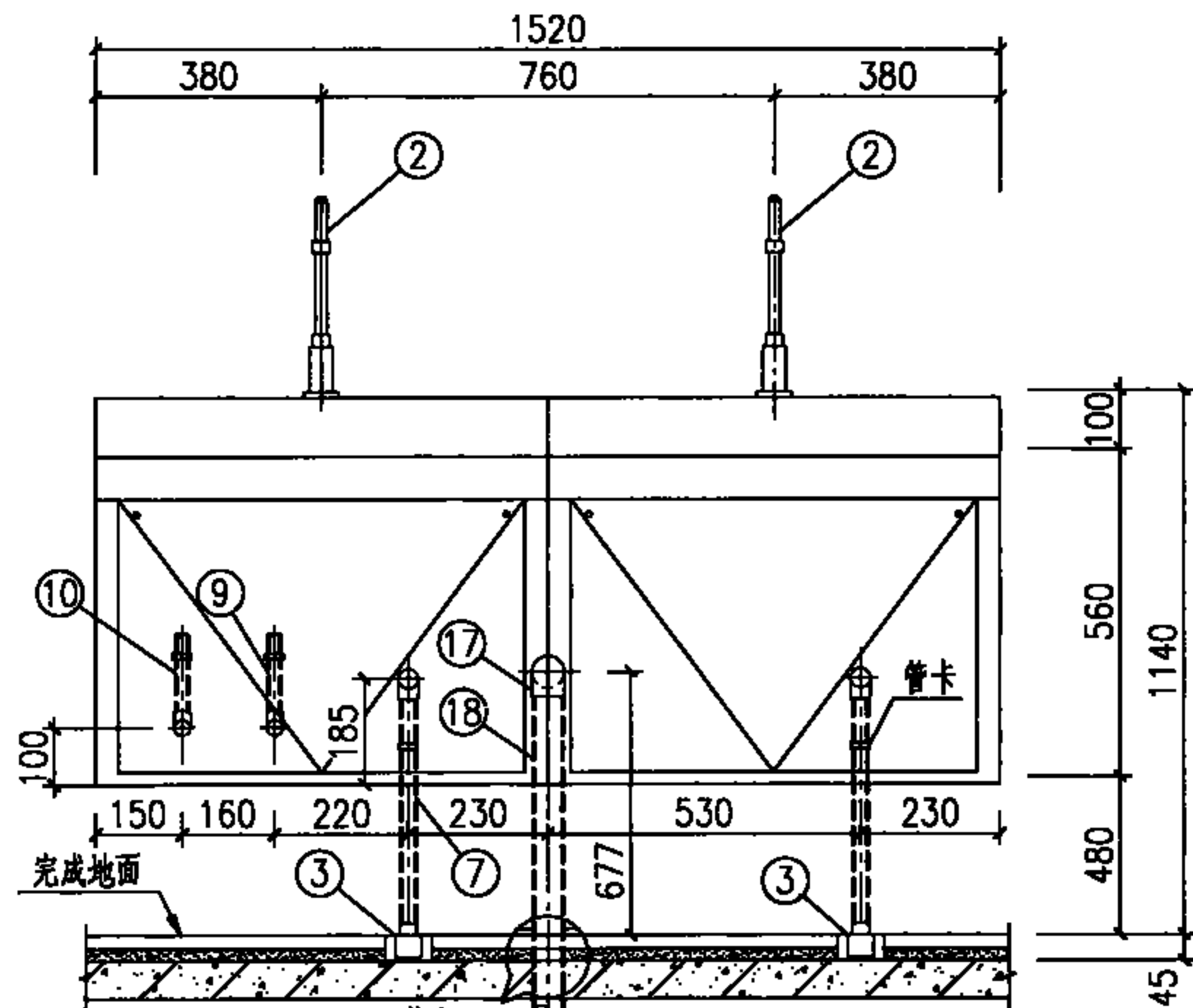
图集号

09S303

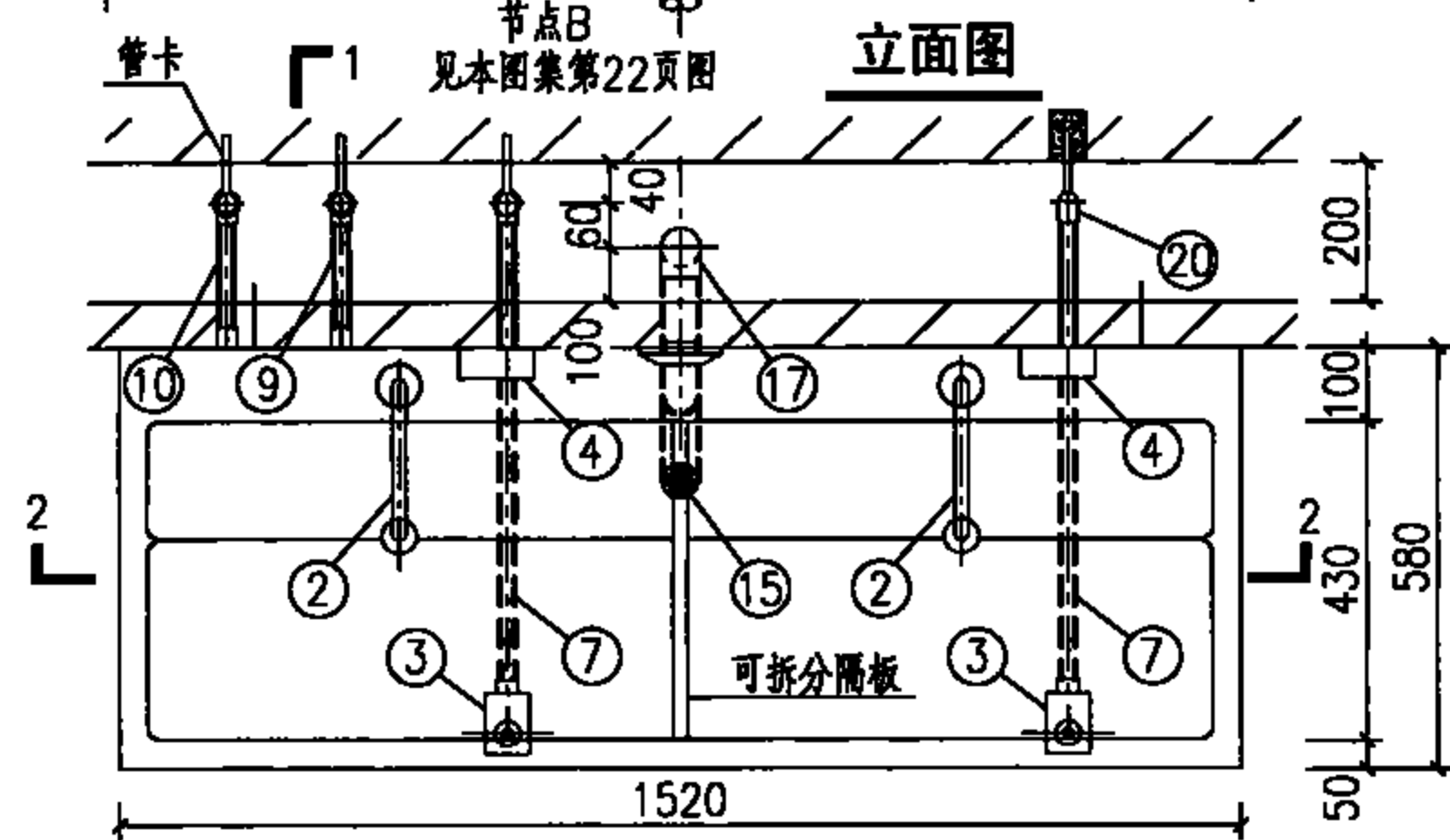
审核 徐雪芳 张华 校对 张文华 设计 周海山

页

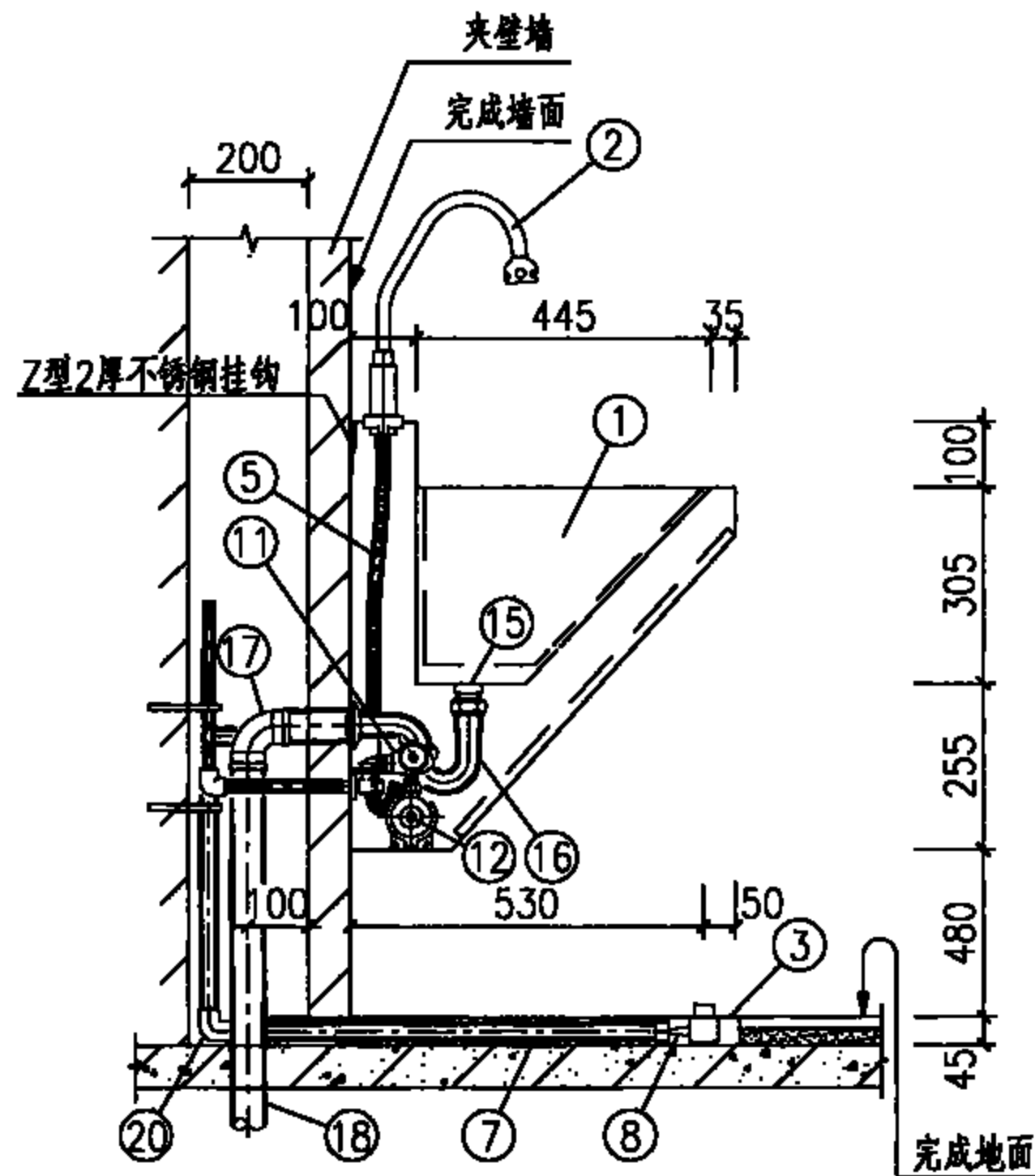
60



立面图



平面图



1-1剖面图

说明:

1. 本图双盆不锈钢医用清洗池做法, 另见建筑国标图集07J902-3《医疗建筑-卫生间、淋浴间、洗池》第X3页。
2. 2-2剖面及材料表见本图集第62页。

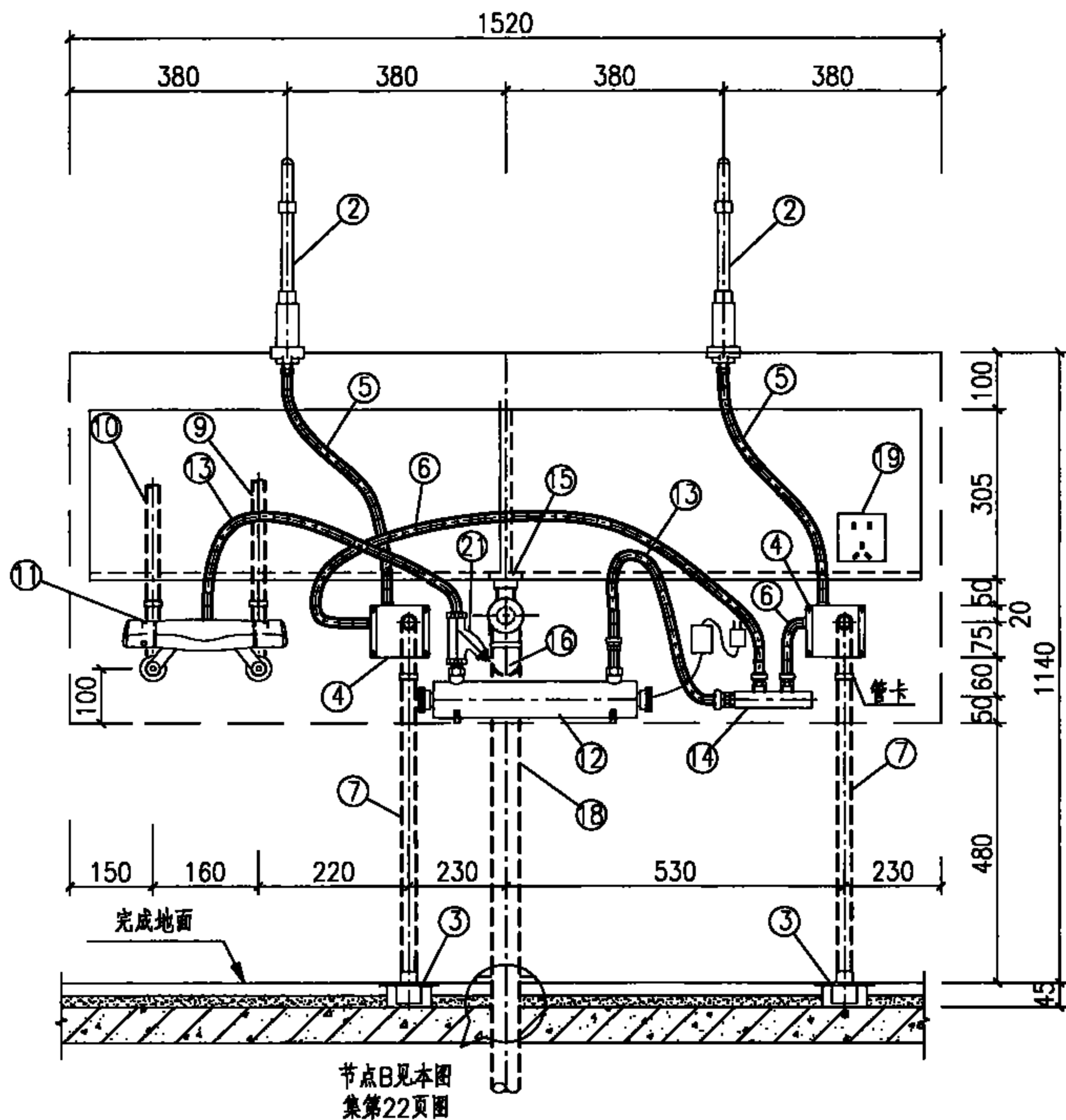
双盆二个液压脚踏式水嘴 医用清洗池平面、剖面安装图						图集号	09S303
审核	徐雪芳	设计	周海山	校对	张文华	页	61

主要材料表

编号	名称	规格	材料	单位	数量
1	双盆不锈钢医用清洗池	-	不锈钢	个	1
2	液压脚踏水嘴	DN15(6002-2B)	铜镀铬	个	2
3	液压脚踏开关	110x80x45	不锈钢,铜,ABS	个	2
4	液压控制器	6002	铜,ABS	个	2
5	水嘴进水管	DN15	不锈钢软管	m	-
6	控制器进水管	DN15	不锈钢软管	m	-
7	穿线管	dn25	PVC-U	m	-
8	液压管	φ6x1	PE	m	-
9	冷水管	按设计	按设计	m	-
10	热水管	按设计	按设计	m	-
11	恒温阀	DN15	配套	个	1
12	紫外灭菌器	N=150W	配套	个	1
13	灭菌器进出水管	DN15	配套	m	-
14	分水器	DN20~DN15x2P	铜	个	1
15	排水栓	DN40	配套	个	1
16	P型存水弯	DN40	配套	个	1
17	90°弯头	dn50	PVC-U	个	1
18	排水管	dn50	PVC-U	m	-
19	防水电源插座	-	-	个	1
20	90°弯头	dn25	PVC-U	个	4
21	Y型过滤器	DN15	配套	个	1

说明:

1. 本图适用于手术室洗手。洗手用水温度35℃。
2. 本图双盆不锈钢医用清洗池采用液压脚踏水嘴洗手，系按福建省泉州市六合一水暖设备有限公司提供的6002-1B液压脚踏水嘴、液压控制器、脚踏开关等产品技术资料编制。排水栓、存水弯等为洗池配套产品。
3. 交流电源的漏电保护和防水电源插座由电气专业设计。
4. 本图双盆不锈钢医用清洗池做法，另见建筑国标图集07J902-3《医疗建筑—卫生间、淋浴间、洗池》第X3页。
5. 双盆不锈钢医用清洗池系成套产品，尺寸及内部恒温阀、紫外灭菌器、电磁阀等配置和数量可能因生产厂家不同而有差异，安装时均以实际产品的尺寸、规格和数量为准。



2-2剖面图

双盆双个液压脚踏式水嘴医用清洗池剖面安装图

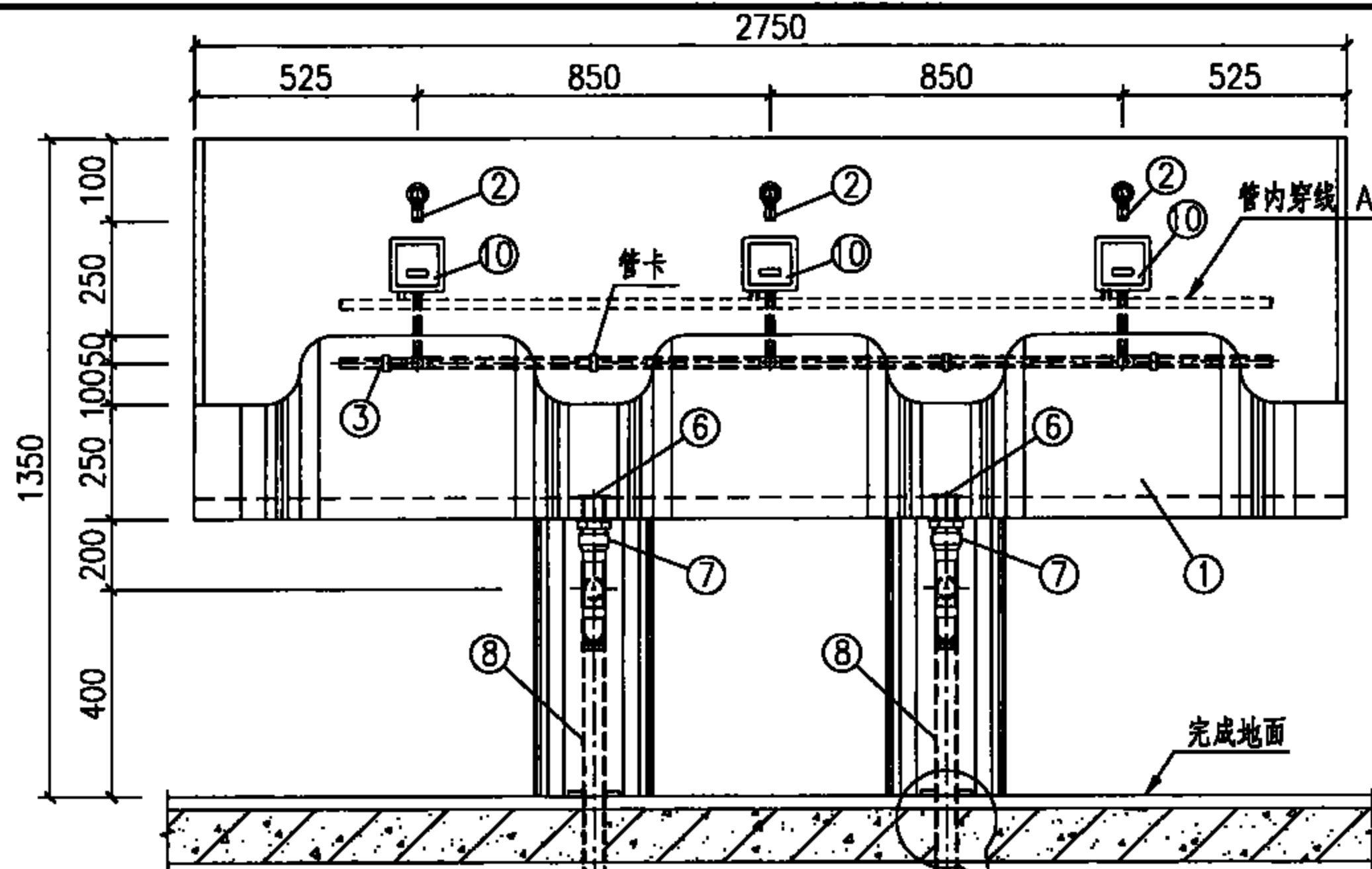
图集号

09S303

审核 徐雪芳 张雪芳 校对 张文华 设计 周海山

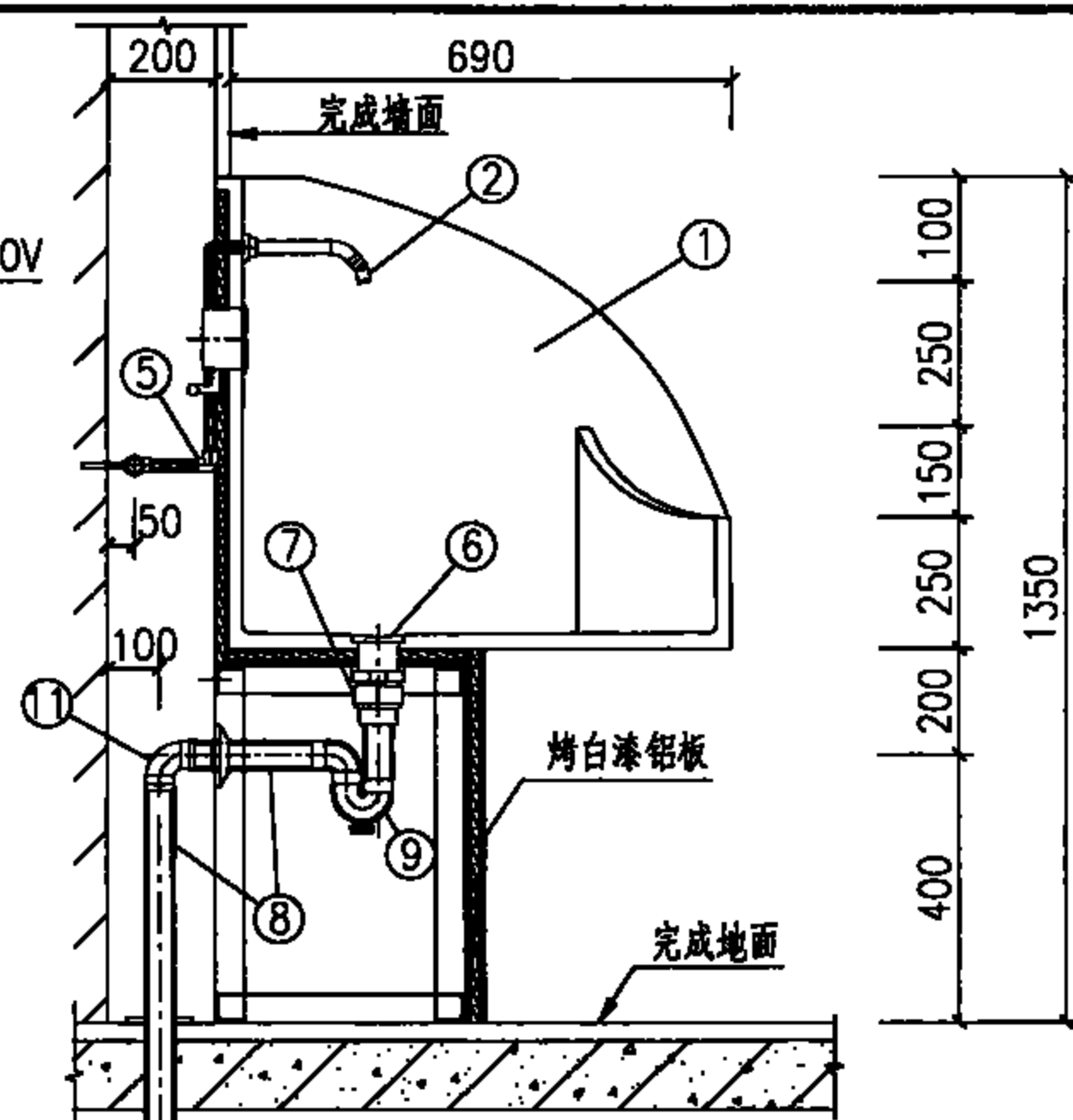
页

62

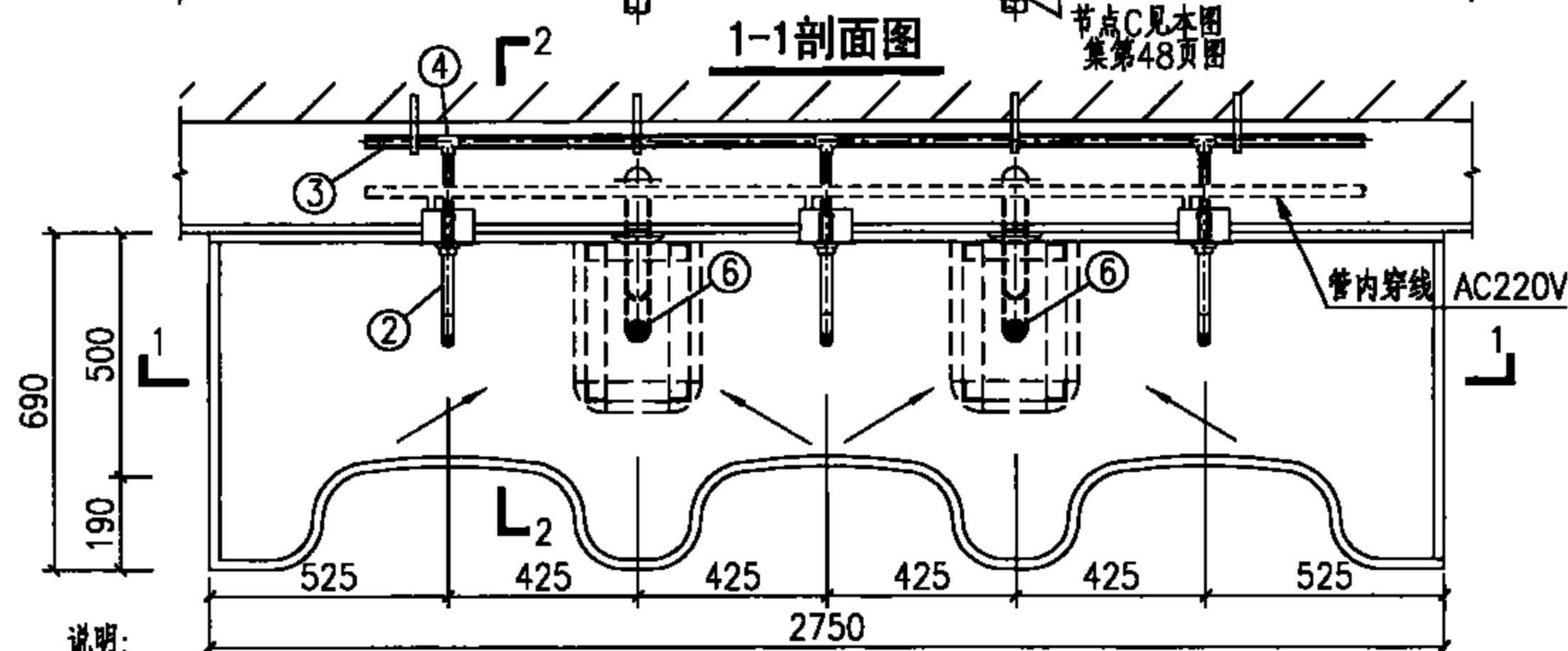


1-1剖面图

节点C见本图集第48页图



2-2剖面图



平面图

主要材料表

编号	名称	规格	材料	单位	数量
1	整体刷手池	-	抑菌人造石	组	1
2	水嘴	DN15	铜镀铬	个	3
3	温水管	按设计	按设计	m	-
4	三通	按设计	按设计	个	3
5	90°弯头	DN15	按设计	个	3
6	排水栓	DN50	铜或尼龙	个	2
7	转换接头	DN50x dn50	PVC-U	个	2
8	排水管	dn50	PVC-U	m	-
9	存水弯	dn50	PVC-U	个	2
10	感应式冲洗阀	DN15	配套	个	3
11	90°弯头	dn50	PVC-U	个	2

说明:

1. 本图适用于手术室洗手。用水温度为35℃。
2. 本图刷手池采用自动感应式水嘴系按ZILONG福州志荣感应设备有限公司提供的HT-AS03感应水嘴产品技术资料编制。
3. 交流电源的漏电保护和防水电源插座由电气专业设计。
4. 本图医用人造石整体刷手池做法,另见建筑国标图集07J902-3《医疗建筑-卫生间、淋浴间、洗池》第X9页。

感应式水嘴医用整体刷手池安装图

图集号

09S303

审核 徐雪芳

设计 张文华

校对 张文华

设计 周海山

设计 周海山

设计 周海山

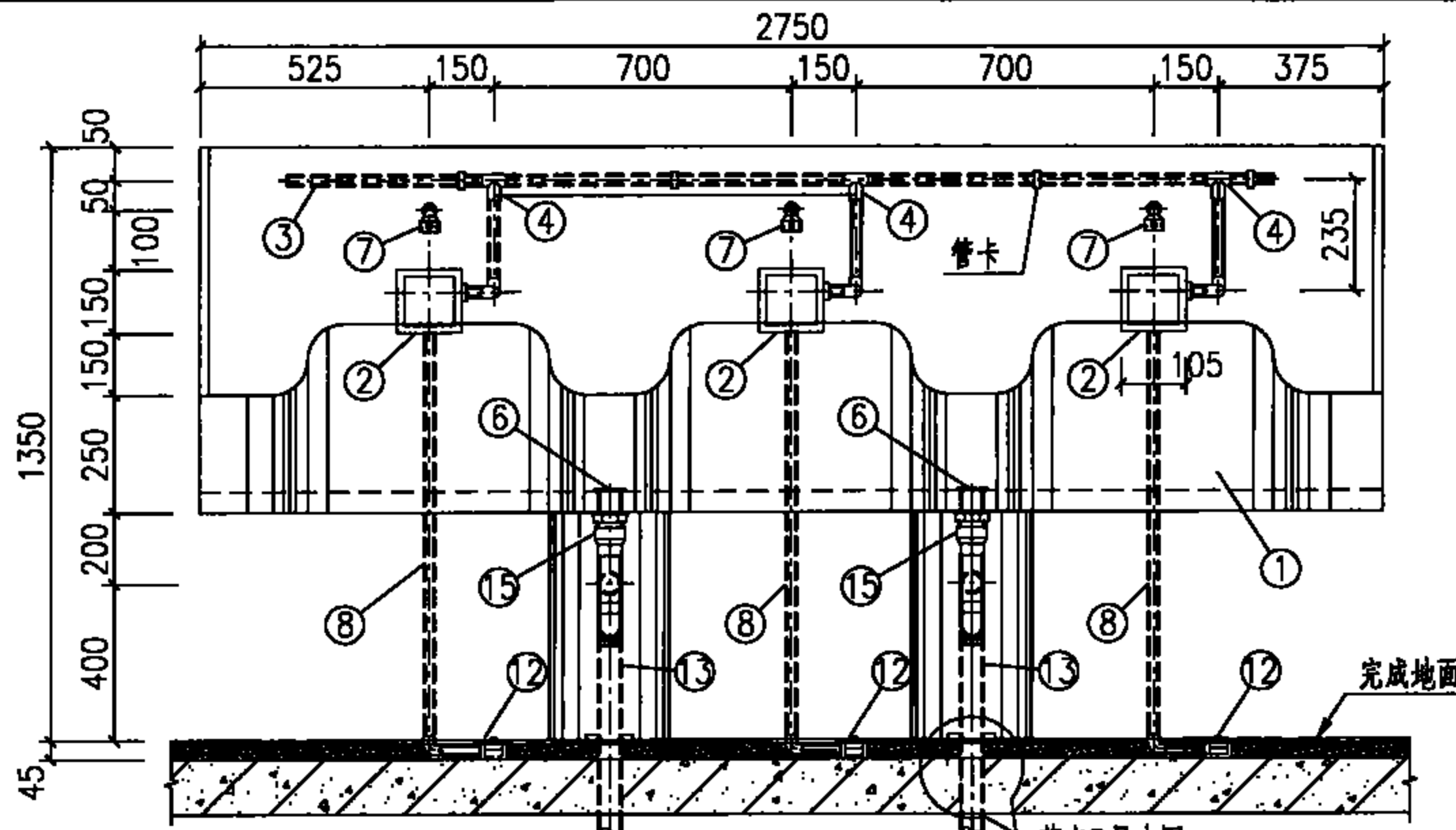
设计 周海山

设计 周海山

设计 周海山

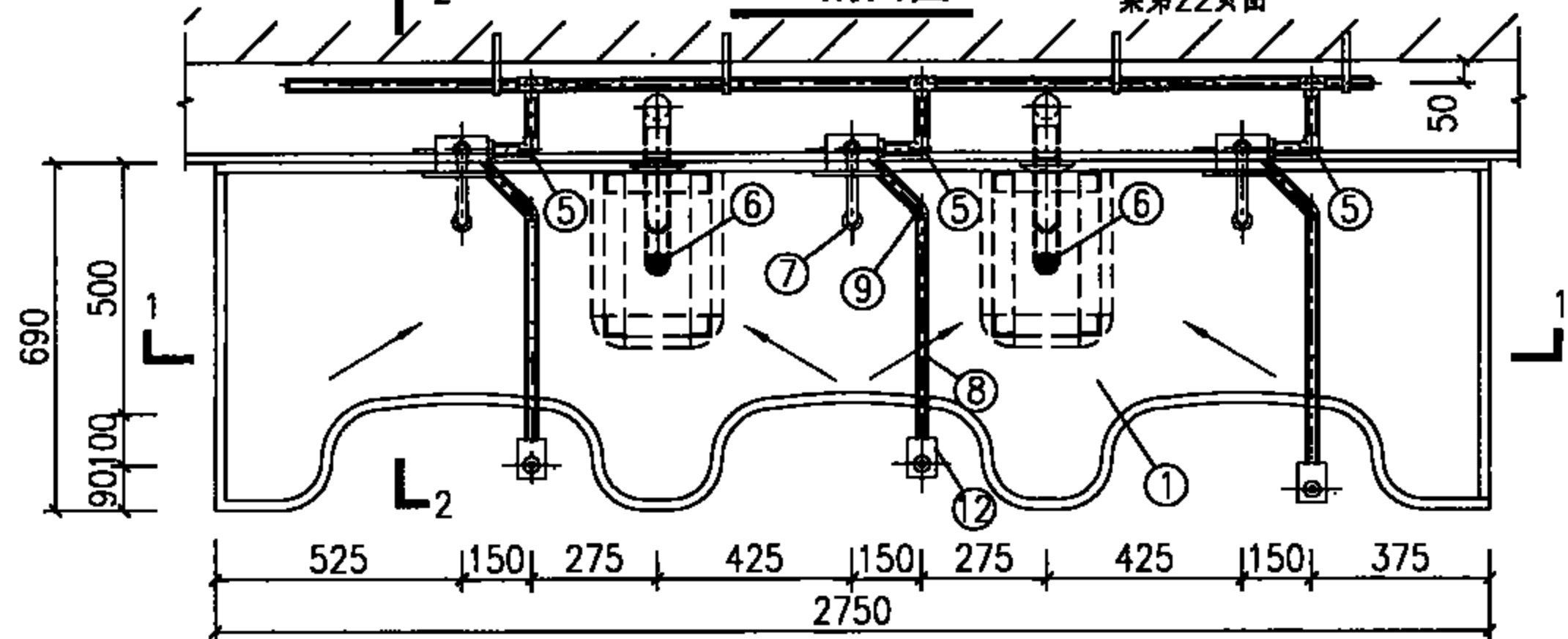
页

63

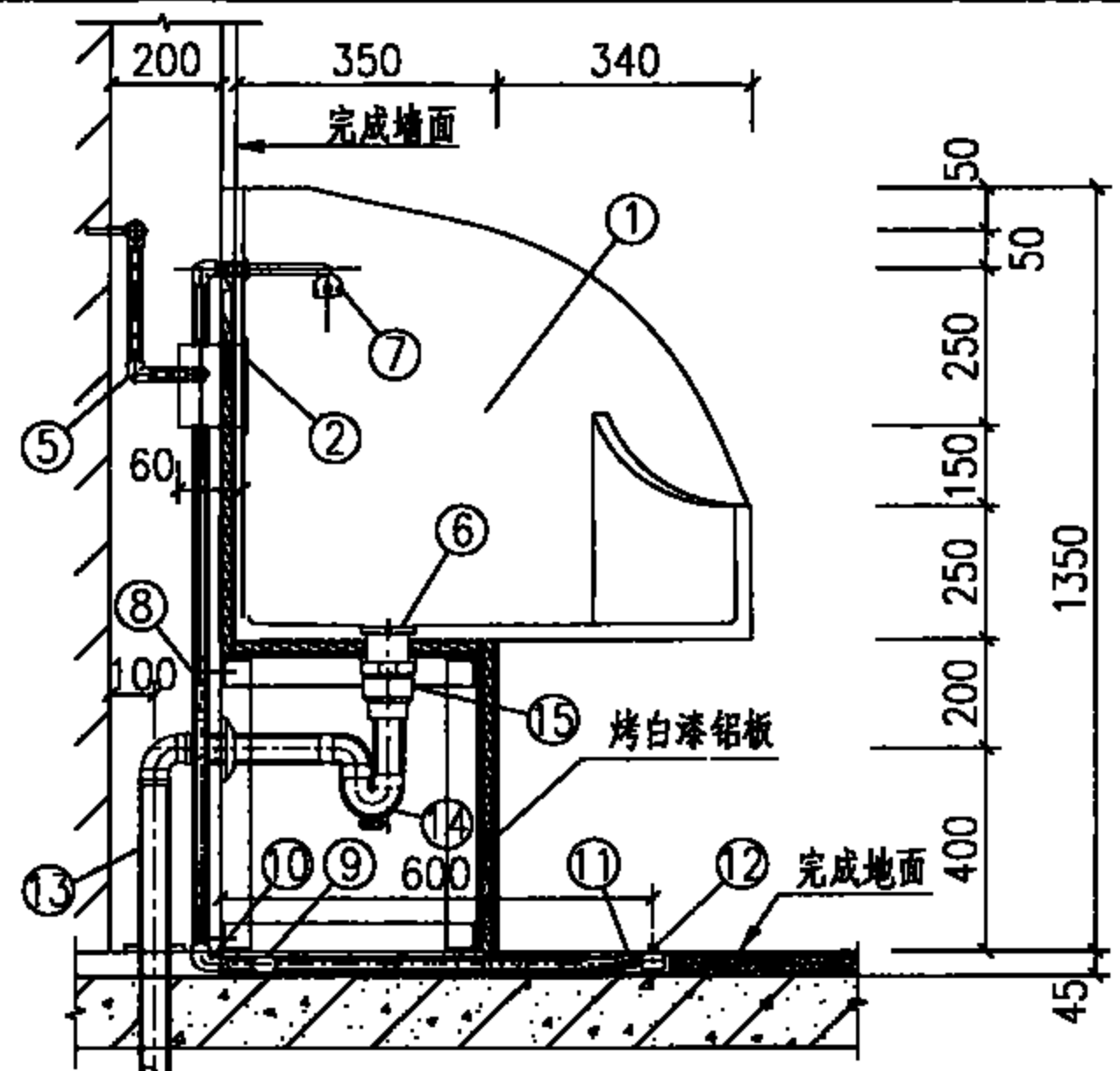


1-1剖面图

节点B见本图集第22页图



平面图



2-2剖面图

主要材料表

编号	名称	规格	材料	单位	数量
1	整体刷手池	-	抑菌人造石	个	1
2	液压脚踏阀	6003-1	不锈钢, 铜	个	3
3	温水管	按设计	按设计	m	-
4	三通	按设计	按设计	个	3
5	90°弯头	DN15	按设计	个	6
6	排水栓	DN50	铜或尼龙	个	2
7	吐水管	DN15(6001-18)	铜镀铬	个	3
8	穿线管	dn25	PVC-U	m	-
9	45°弯头	dn25	PVC-U	个	3
10	90°弯头	dn25	PVC-U	个	3
11	液压管	φ6x1	PE	m	-
12	液压脚踏开关	110x80x45	不锈钢, 铜	个	3
13	排水管	dn50	PVC-U	m	-
14	存水弯	dn50	PVC-U	个	2
15	转换接头	DN50x dn50	PVC-U	个	2

说明:

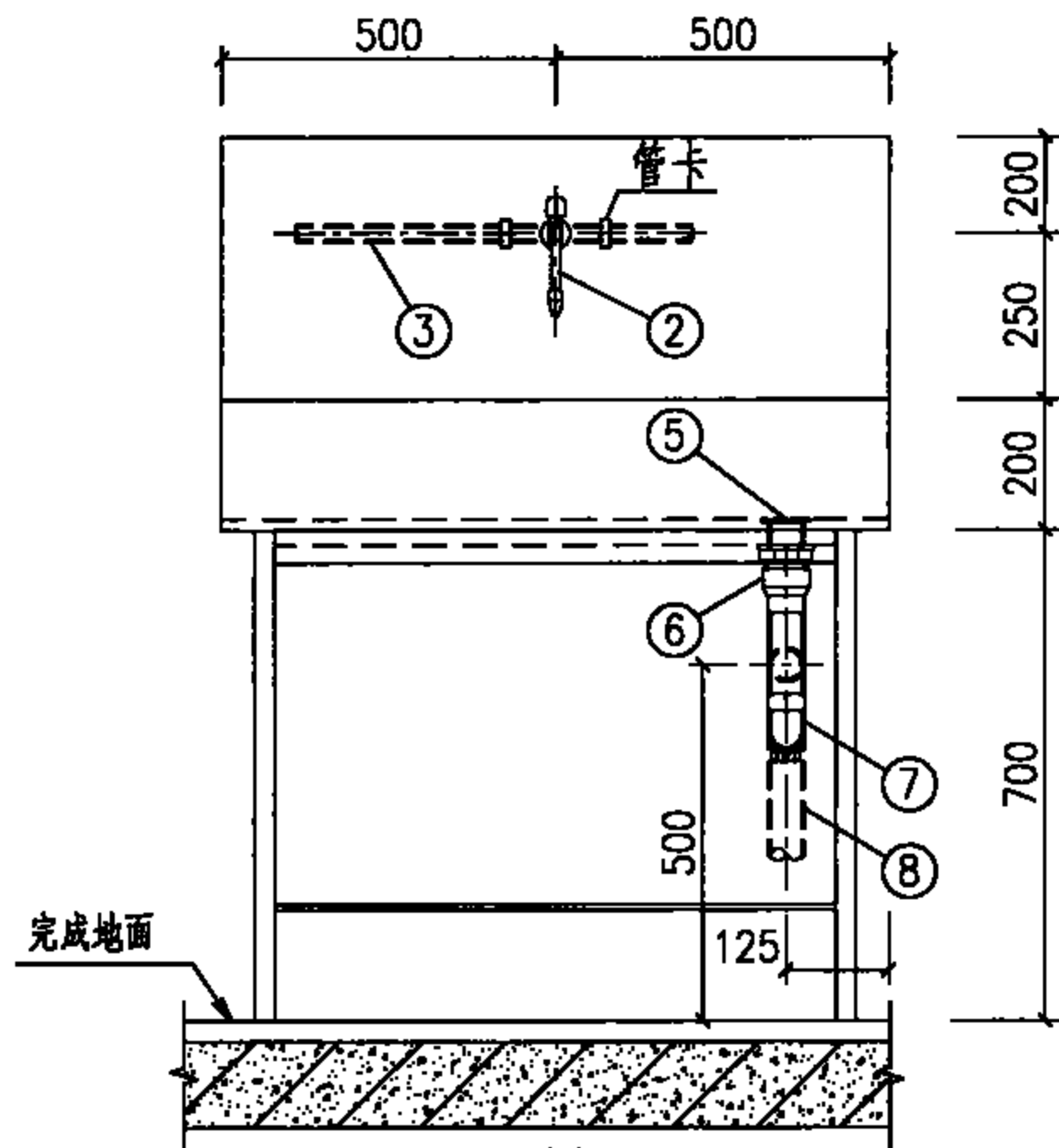
1. 本图适用于手术室洗手。用水温度为35℃。
2. 本图系用福建泉州市六合水暖设备有限公司提供的6003-1B液压脚踏阀、脚踏阀开关及6001-18吐水管等成套产品集水资料编制。
3. 本图医用人造石整体刷手池做法,另见建筑国标图集07J902-3《医疗建筑-卫生间、淋浴间、洗池》第X9页。

液压脚踏阀开关医用整体刷手池安装图

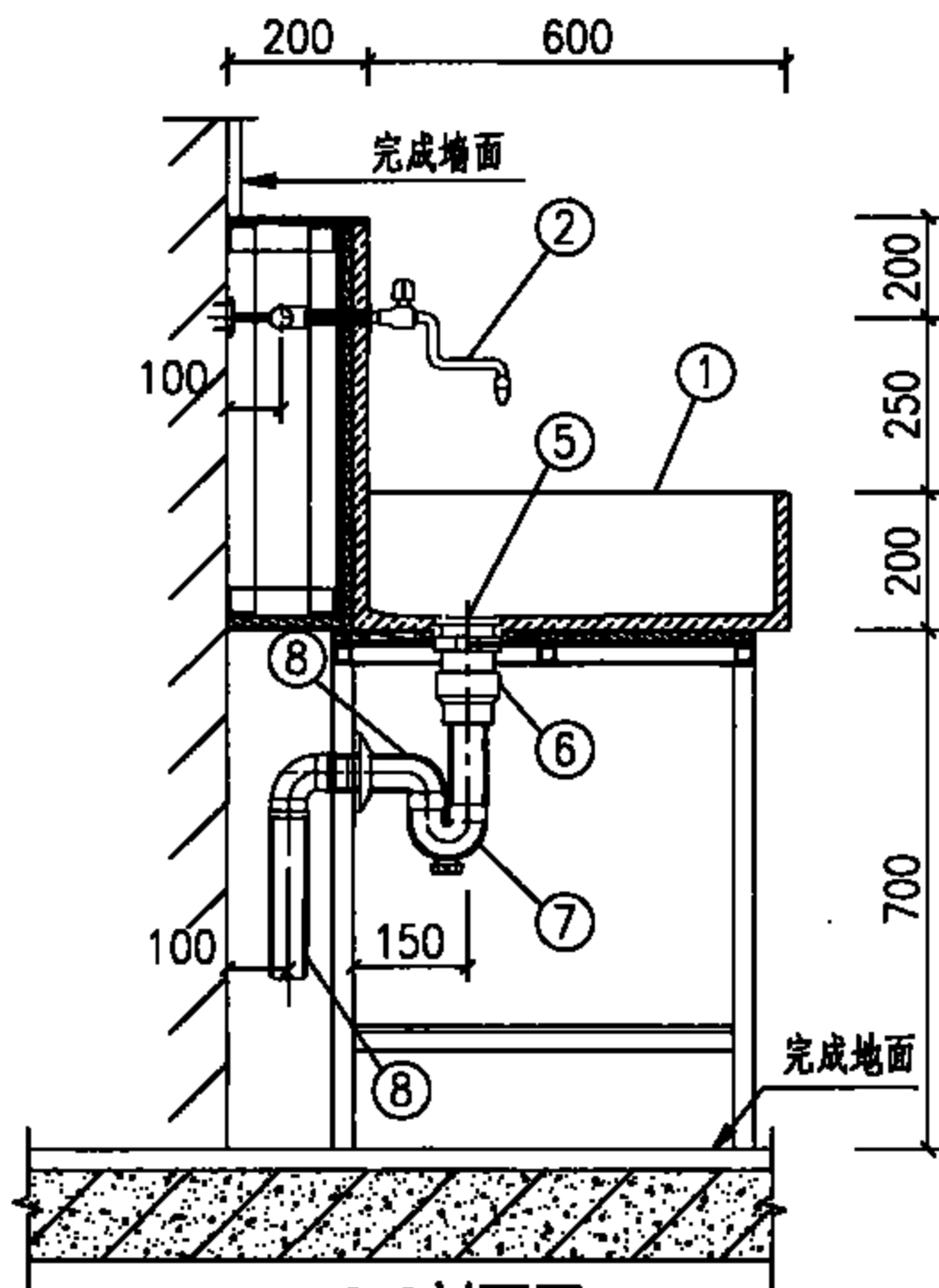
图集号 09S303

审核 徐雪芳 设计 周海山

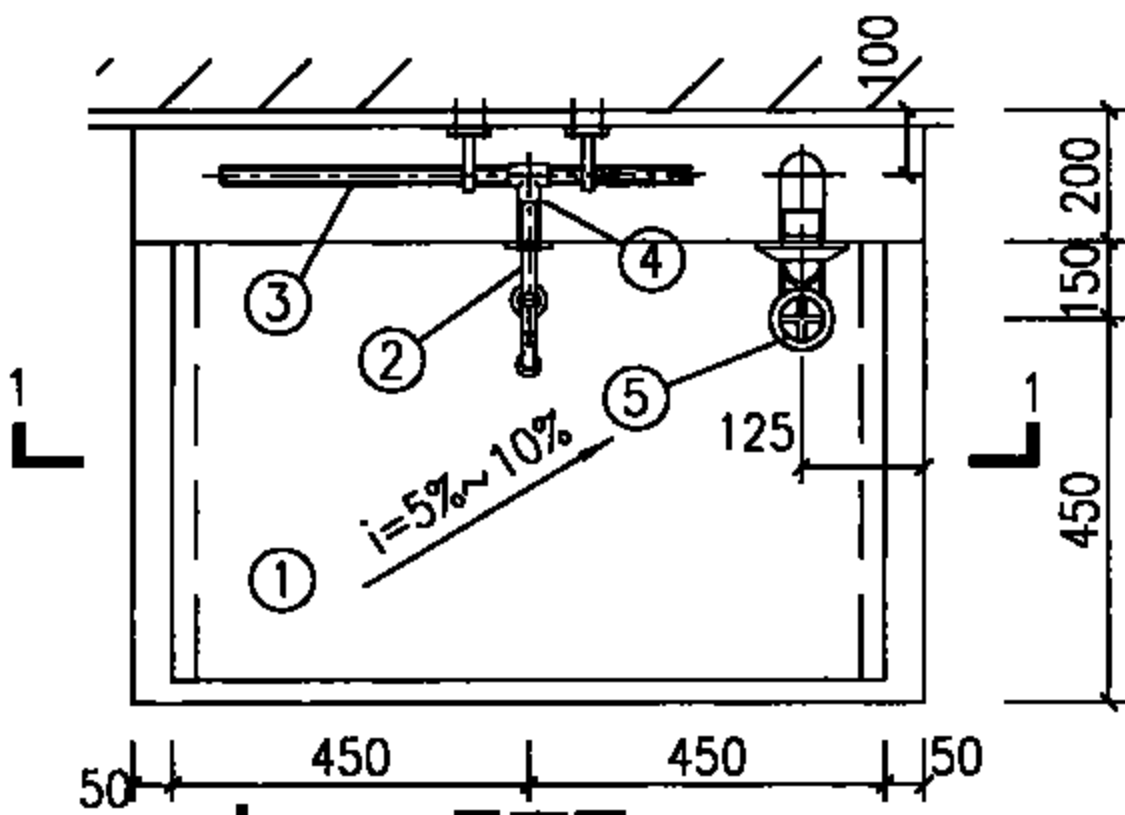
页 64



1-1剖面图



2-2剖面图



平面图

说明:

1. 本图适用于生化实验室。
2. 本图医用水洗台采用市售水嘴产品技术资料编制。
3. 本图医用水洗台做法，另见建筑国标图集07J902-3《医疗建筑-卫生间、淋浴间、洗池》第X5页。

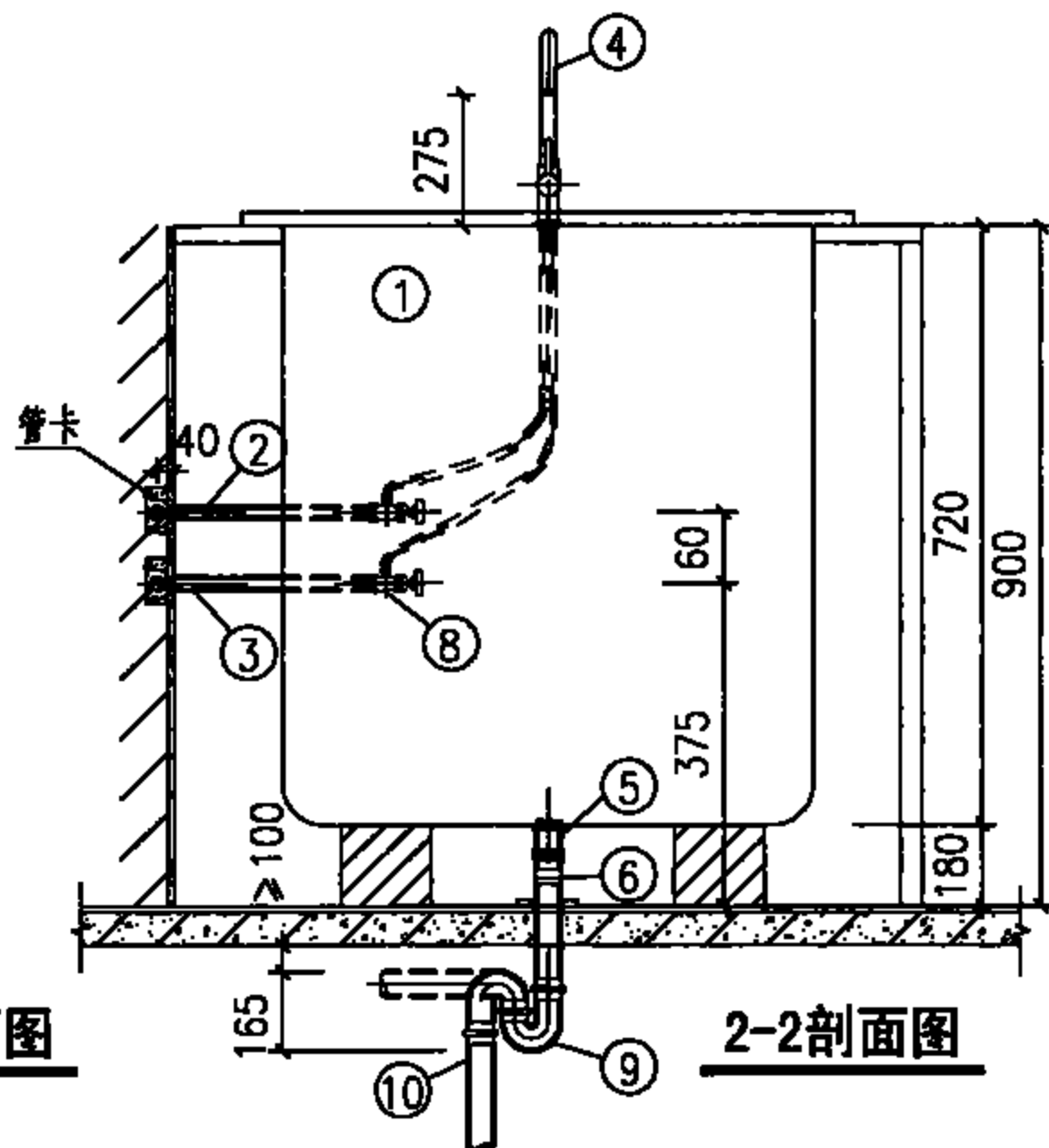
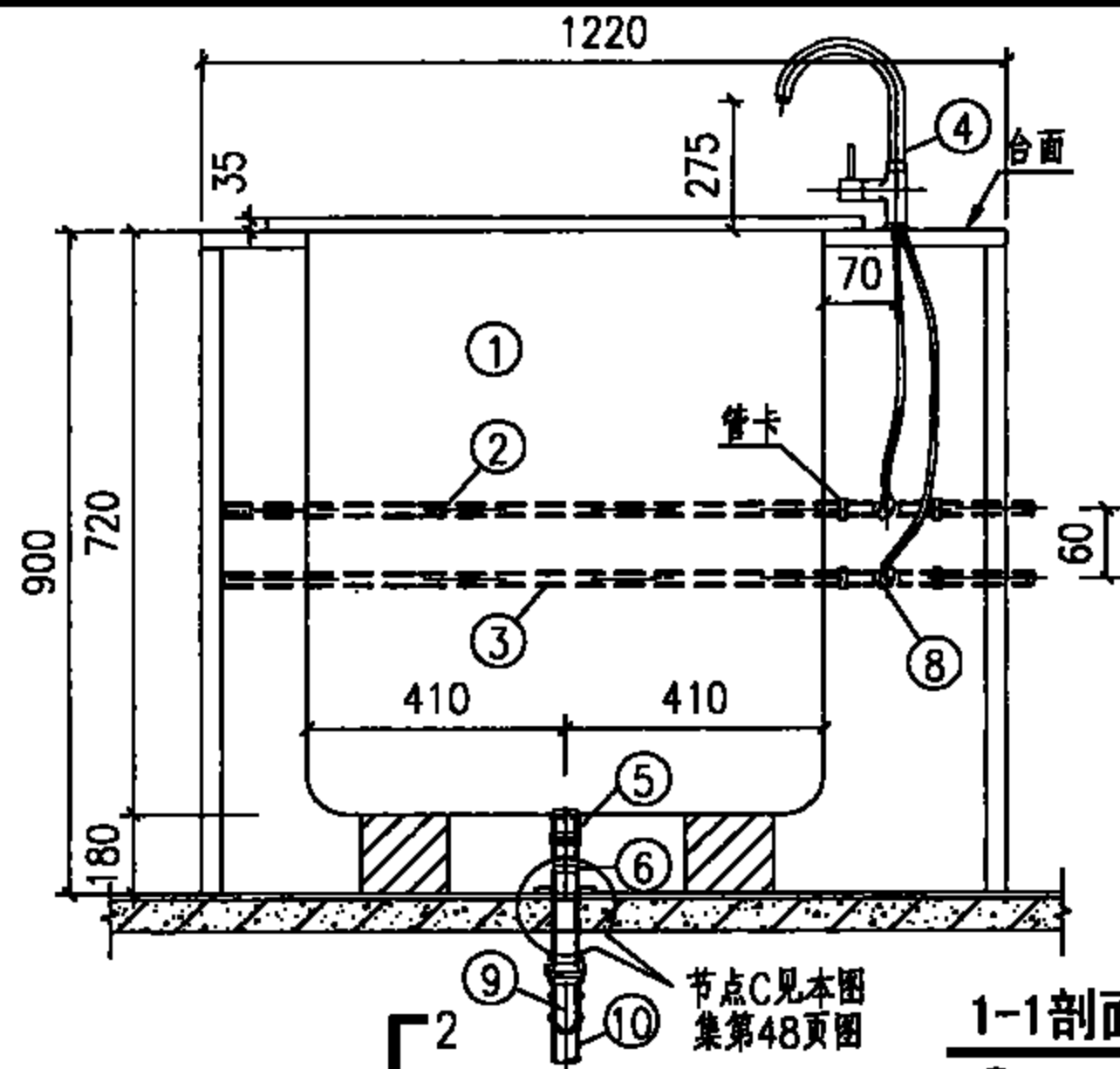
主要材料表

编号	名称	规格	材料	单位	数量
1	医用水洗台	-	抑菌人造石	个	1
2	市售水嘴	DN15	铜镀铬	个	1
3	冷水管	按设计	按设计	m	-
4	内螺纹三通	DN15	按设计	个	1
5	排水栓	DN40	铜或尼龙	个	1
6	转换接头	DN40x dn50	PVC-U	个	1
7	存水弯	dn50	PVC-U	个	1
8	排水管	dn50	PVC-U	m	-

医用水洗台安装图

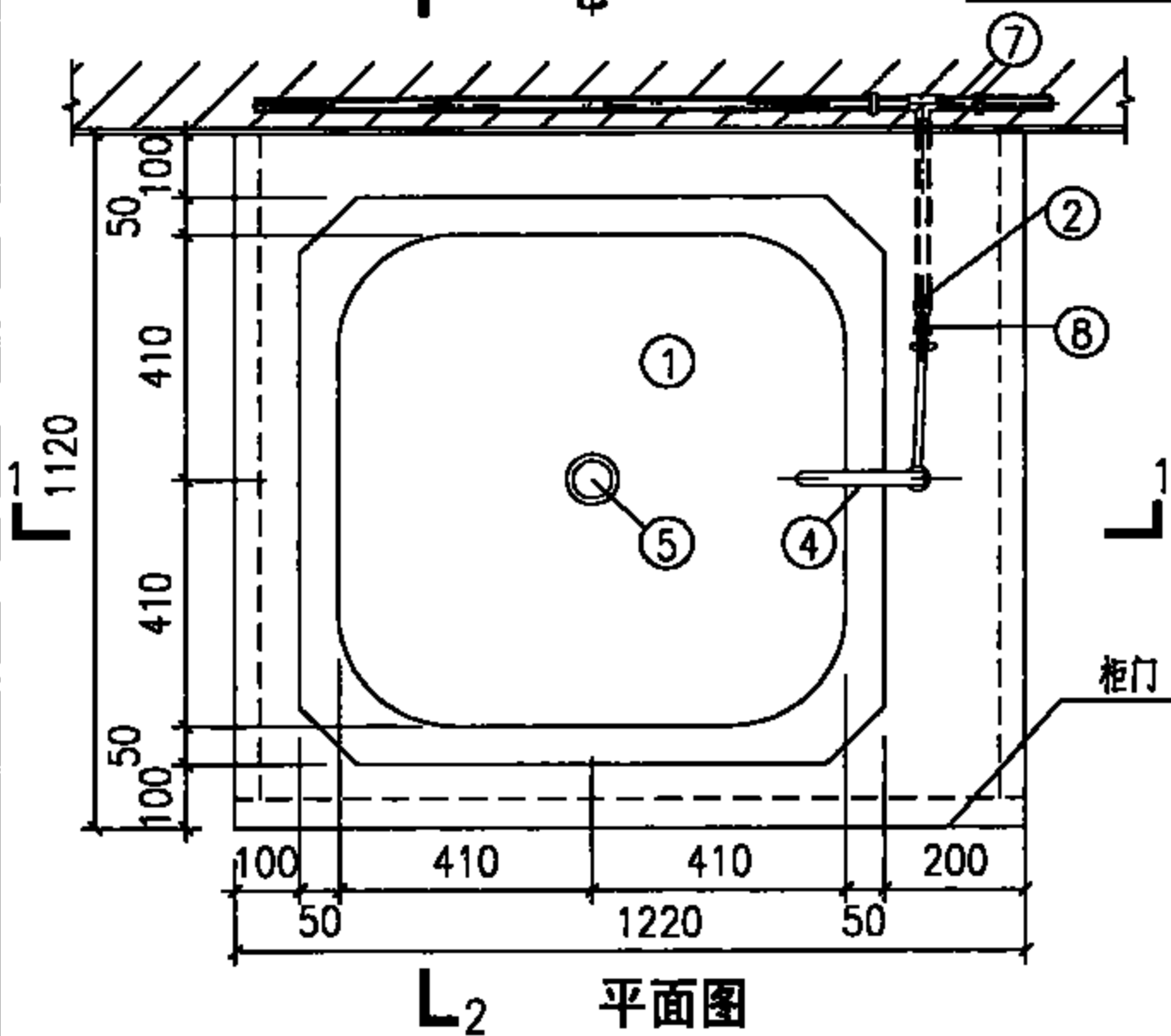
图集号 09S303

审核 徐雪芳 张培培 校对 张文华 修文平 设计 周海山 何海山



说明:

1. 本图适用产科婴儿游泳室, 池水温度35℃或根据用户要求。
2. 存水弯采用P型或S型(带检查口), 由设计确定。
3. 本图中冷、热水管的固定支架做法见国标图集03S402《室内管道支架及吊架》。
4. 本图系根据市售婴儿游泳池技术资料编制。



主要材料表

编号	名称	规格	材料	单位	数量
1	婴儿游泳池	成品	压克力	个	1
2	热水管	按设计	按设计	m	-
3	冷水管	按设计	按设计	m	-
4	单柄单孔水嘴	DN15	铜镀铬	个	1
5	脚踏式浴盆排水器	DN50	配套	套	1
6	转换接头	DN50Xdn50	PVC-U	个	1
7	三通	DN15	按设计	个	2
8	角式截止阀	DN15	配套	个	2
9	存水弯	dn50	PVC-U	个	1
10	排水管	dn50	PVC-U	m	-

婴儿游泳池安装图

图集号 09S303

审核 徐雪芳 设计 杨磊 杨磊 校对 张文华 设计 杨磊 杨磊

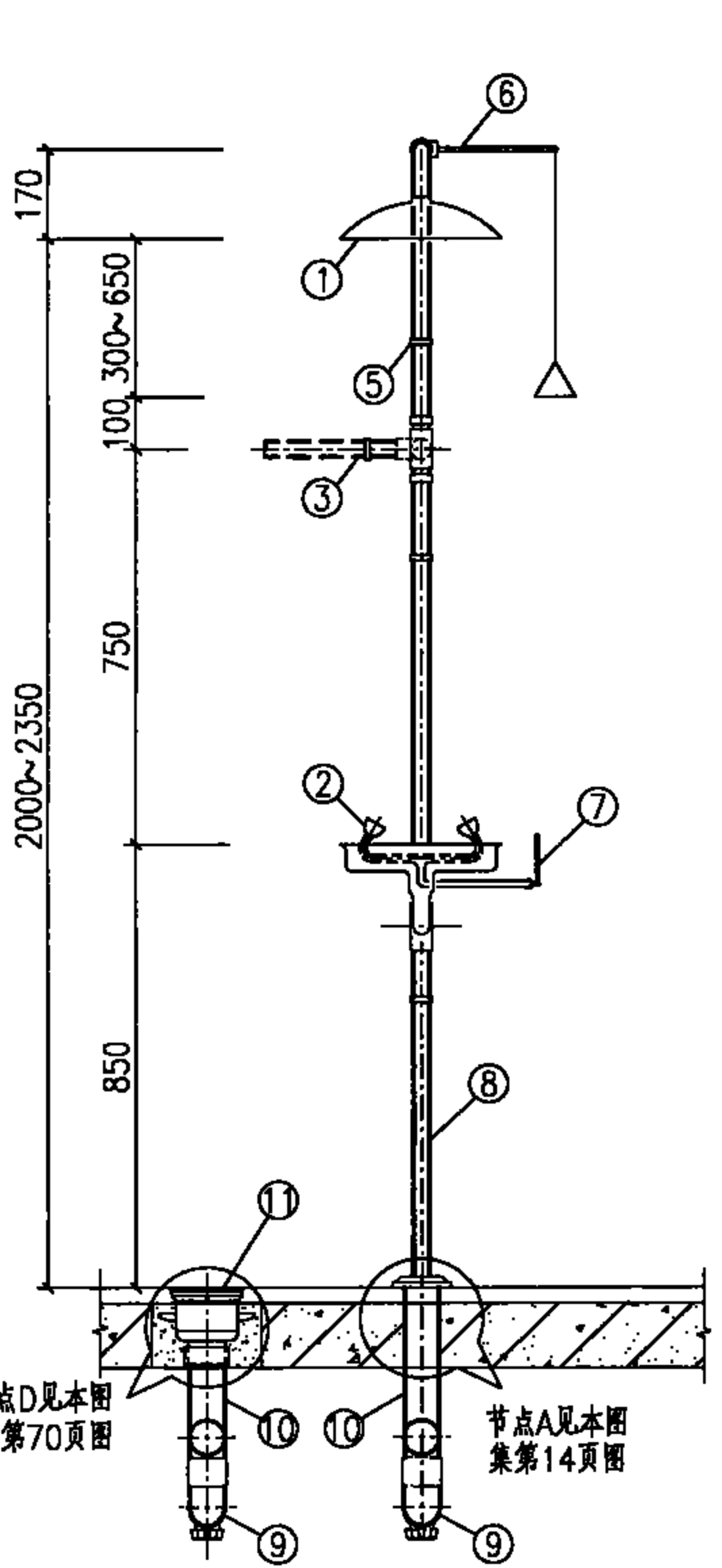
页 67

主要材料表

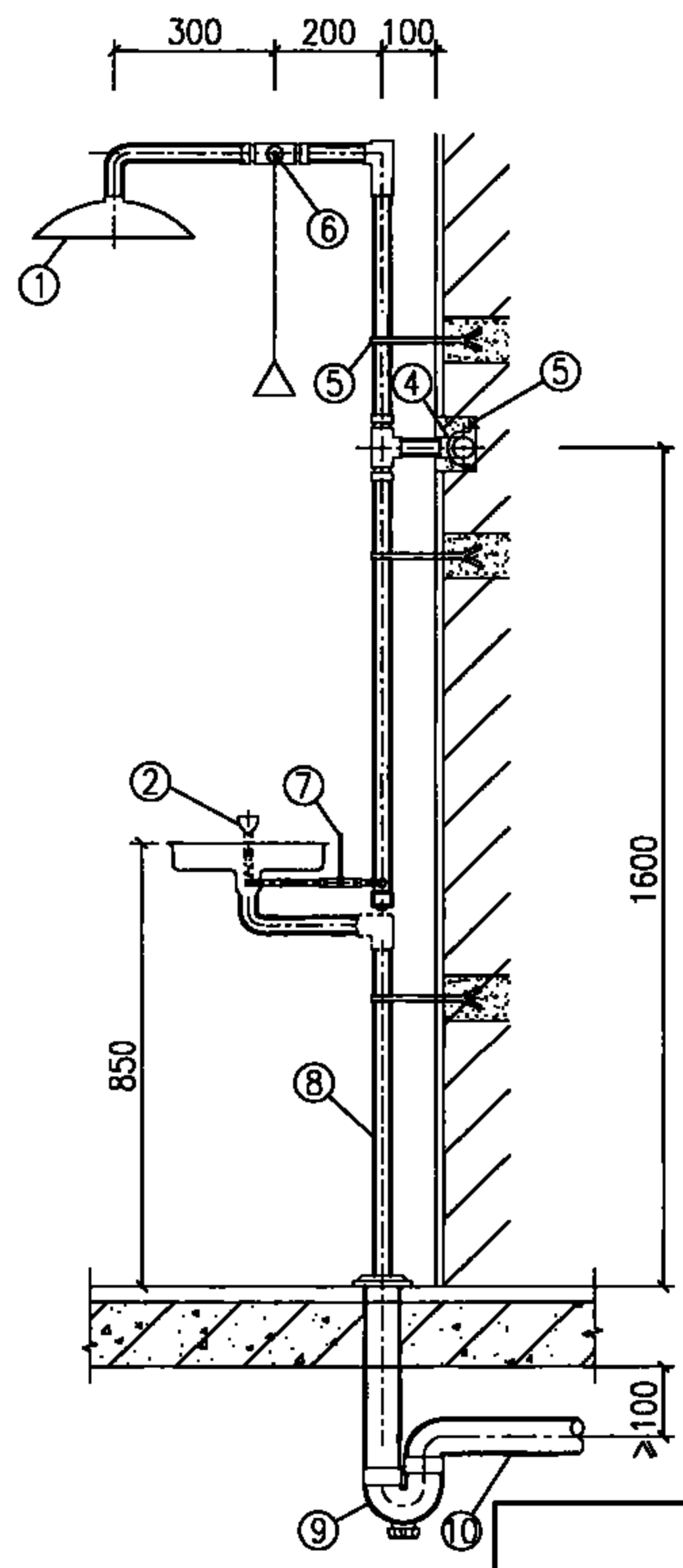
编号	名称	规格	材料	单位	数量
1	冲淋头	成品	ABS或不锈钢	个	1
2	洗眼器	成品	ABS或不锈钢	套	1
3	进水管	DN20	金属管	m	-
4	90°弯头	DN20	金属管	个	1
5	管卡	DN20	Q235-A	个	1
6	冲淋手拉开关	成品	不锈钢	个	1
7	洗眼手推开关	成品	不锈钢	个	1
8	排水管	成品	金属	m	-
9	存水弯	dn50	PVC-U	个	2
10	排水管	dn50	PVC-U	m	-
11	地漏	DN50	按设计	个	1

说明:

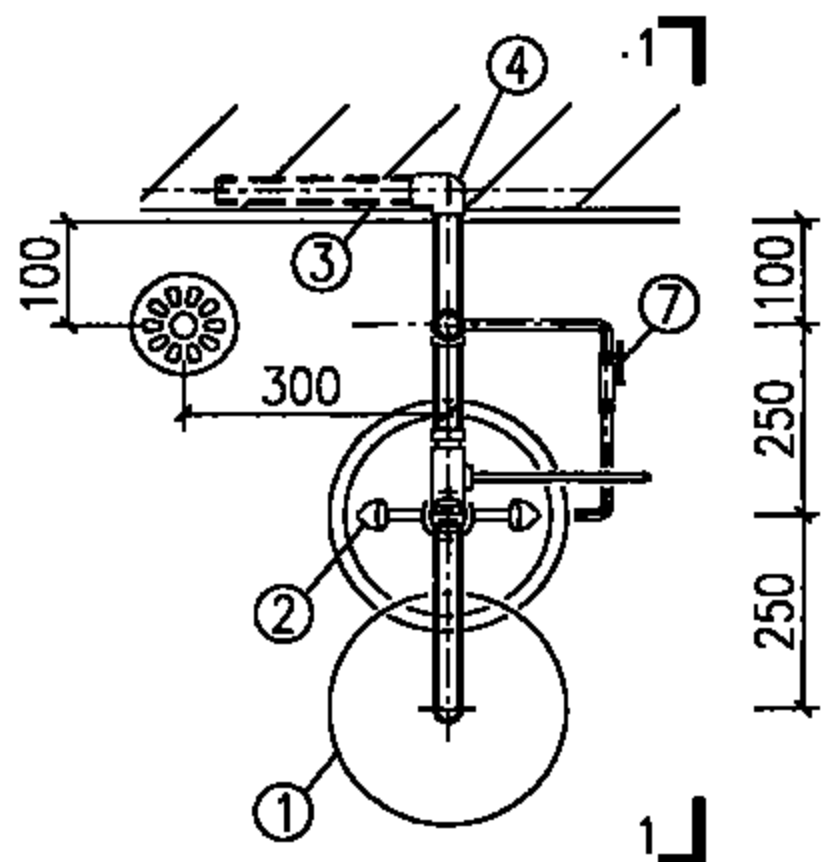
1. 本图适用于生化实验室。
2. 出水水质,水温应根据设置场所,由设计确定。
3. 本图系按市售紧急冲淋洗眼器产品技术资料编制。
4. 废水排放之前需经过酸碱中和处理,避免造成二次污染。
5. 冲眼器的用水压力按产品要求确定,用水水温由设计确定。



立面图



1-1剖面图



平面图

紧急冲淋洗眼器安装图

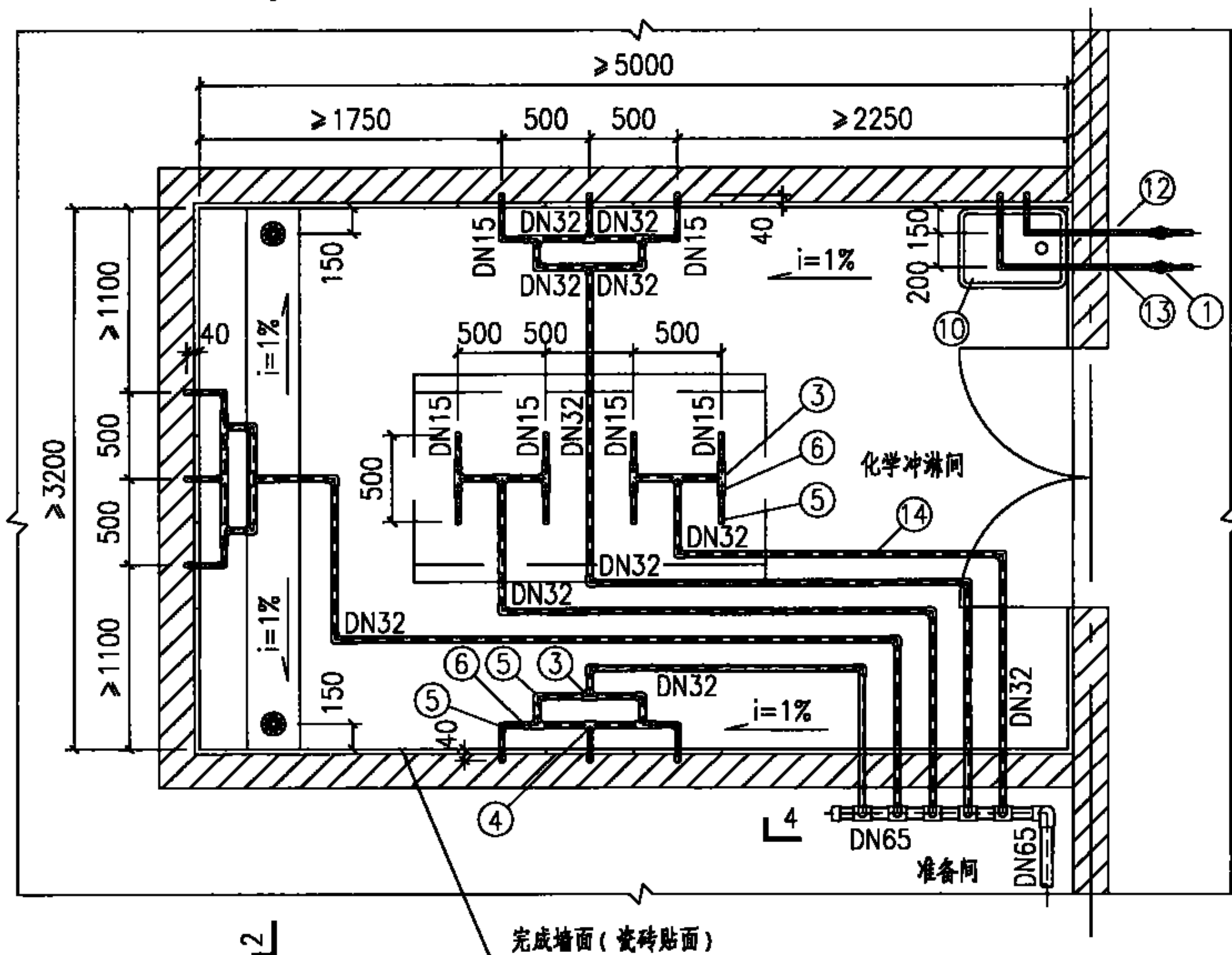
图集号 09S303

审核 徐雪芳 设计 周海山

页 68

主要材料表

编号	名称	规格	材料	单位	数量
1	闸阀	DN65	按设计	个	1
	截止阀	DN32			5
	截止阀	DN15			2
2	成品冲淋头	DN15	不锈钢	个	17
3	三通	DN32	按设计	个	15
4	异径三通	DN65x32	按设计	个	5
		DN32x15			3
5	90°弯头	DN32	按设计	个	22
		DN15			27
6	异径接头	DN32x15	按设计	个	14
7	内螺纹弯头	DN15	按设计	个	11
8	内螺纹直接	DN15	按设计	个	8
9	管帽	DN65	按设计	个	1
10	洗涤盆	-	陶瓷		1
11	水嘴	DN15	陶瓷片密封	只	2
12	冷水管	DN15	按设计	m	-
13	热水管	DN15	按设计	m	-
14	给水管	DN65	按设计	m	-
		DN32			-
15	地漏	DN100	按设计	个	2
		DN150			2
16	托架	L40x40x5	Q235-A	个	2
17	存水弯	dn50	PVC-U	个	1
		dn110			2
18	排水管	dn50 dn110	PVC-U	m	-



平面图

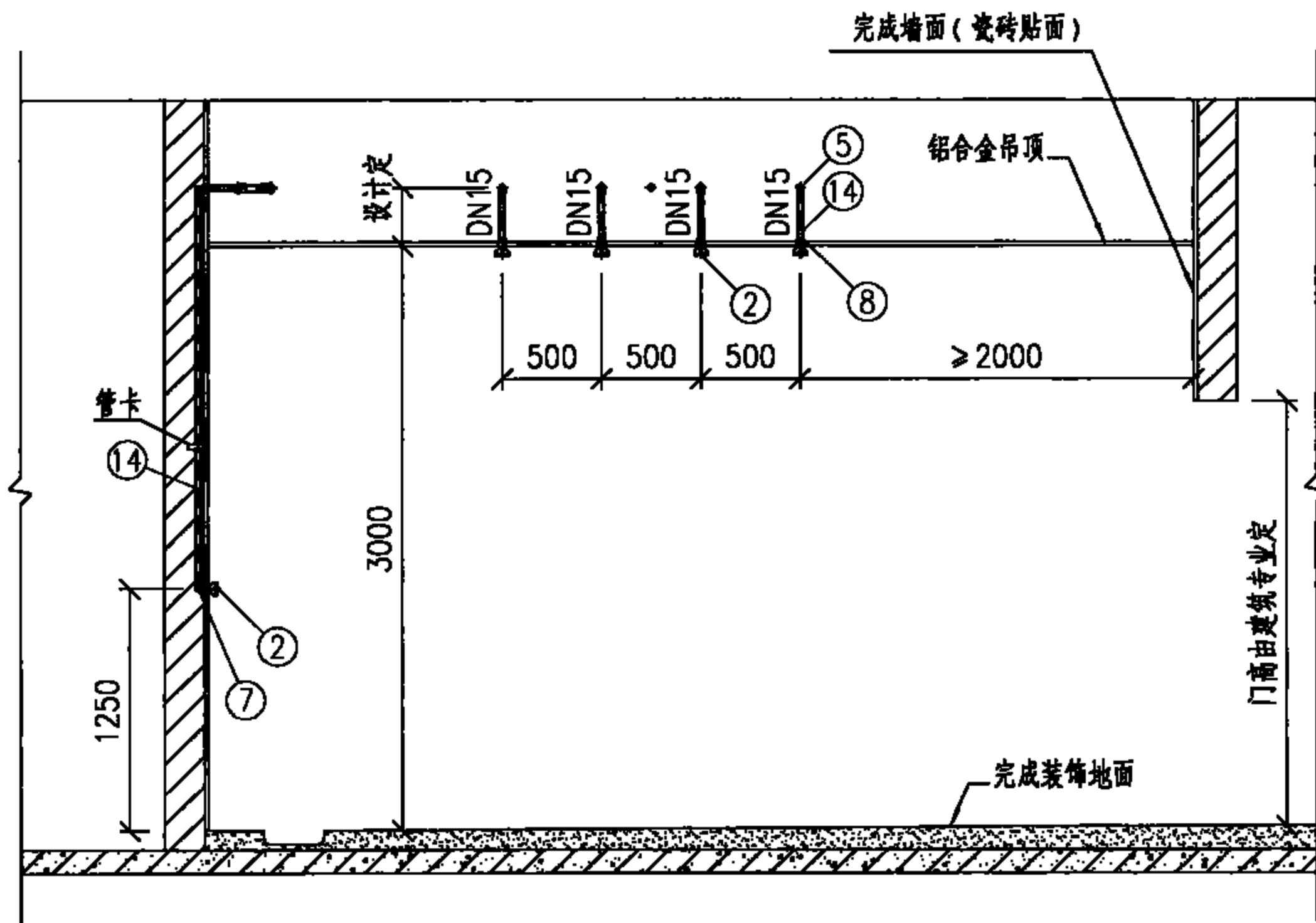
说明:

1. 本图适用于化学冲淋室。
2. 冲淋宜采用冷水。
3. 冲淋管道系统供水水压由设计定。
4. 吊顶内管道支架安装做法, 另见国标图集03S402《室内管道支架及吊架》。
5. 如果工艺另有要求, 可参照此图安装, 冲淋头布置的位置和数量应按工艺要求设计。

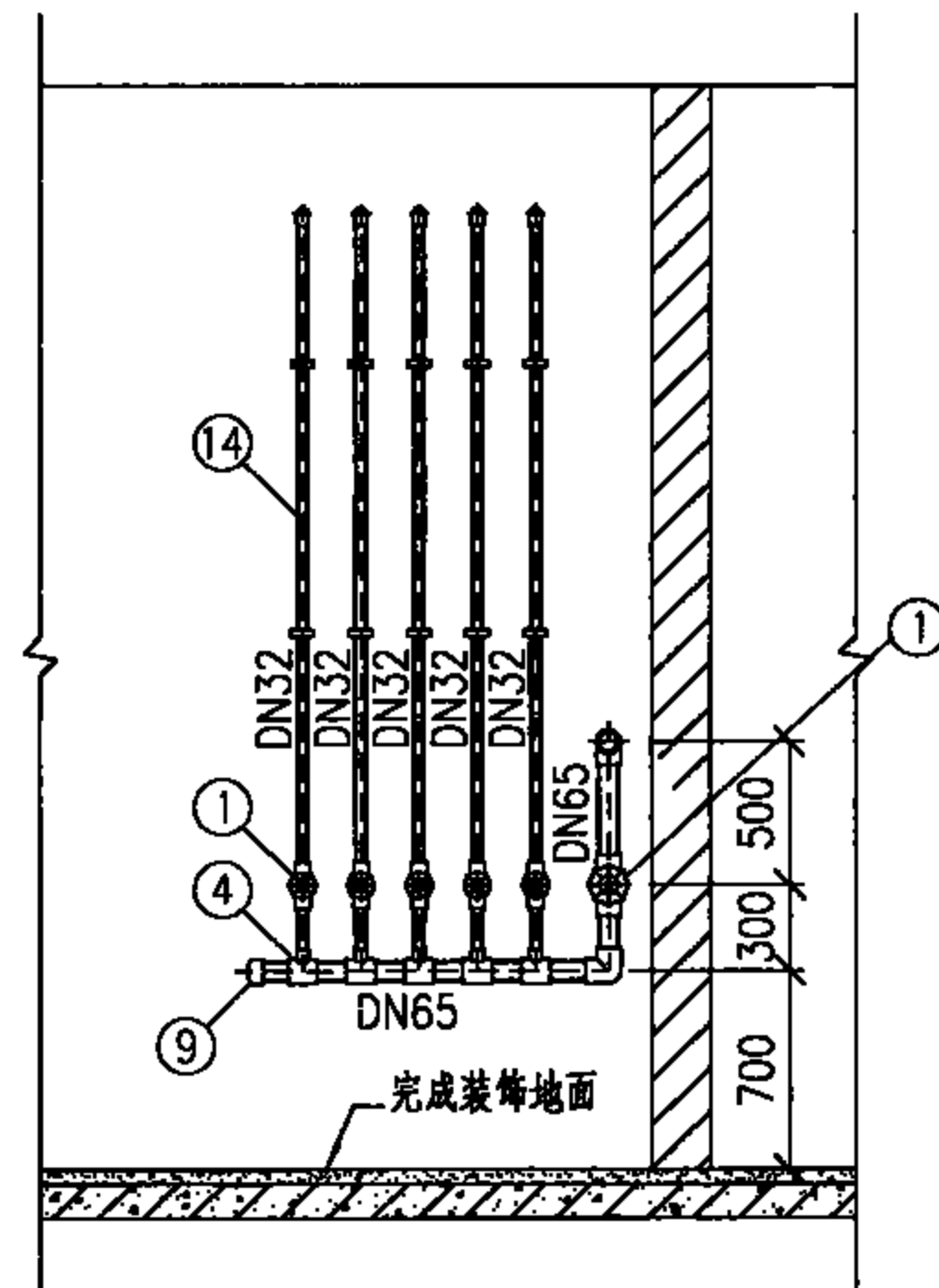
化学冲淋间平面安装图

图集号 09S303

审核 徐雪芳 设计 钱锋 页 69



3-3剖面图



4-4剖面图

化学冲淋间3-3、4-4剖面安装图

图集号

09S303

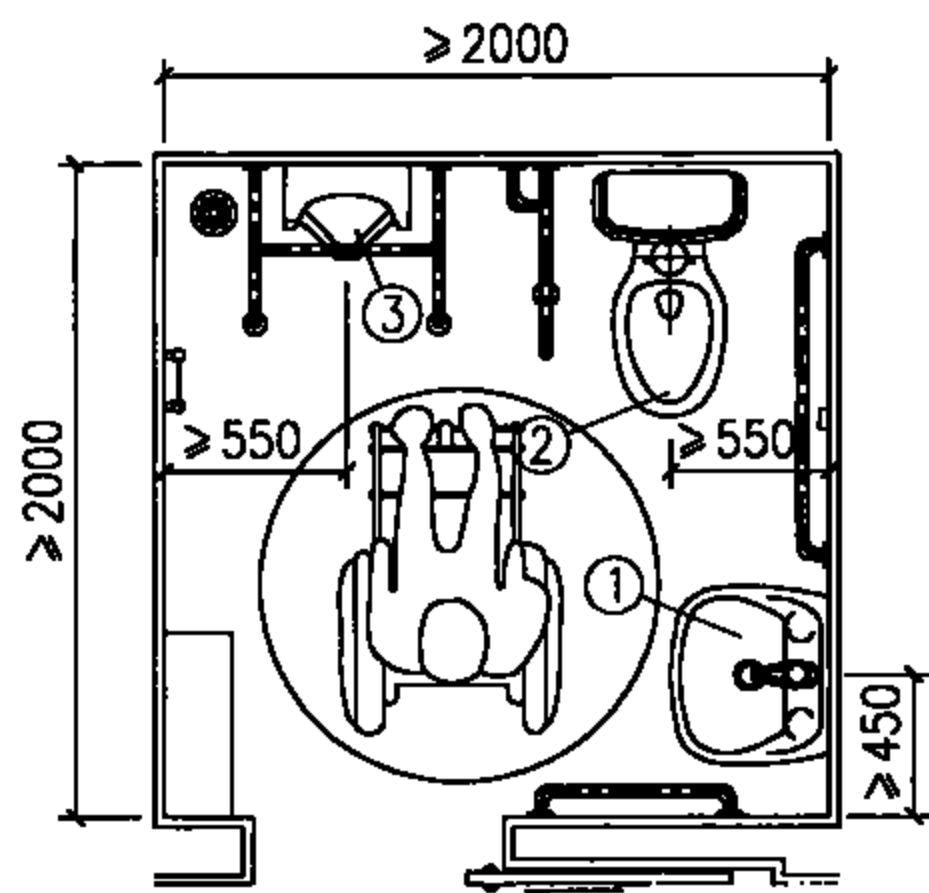
审核 徐雪芳 设计 钱锋

页

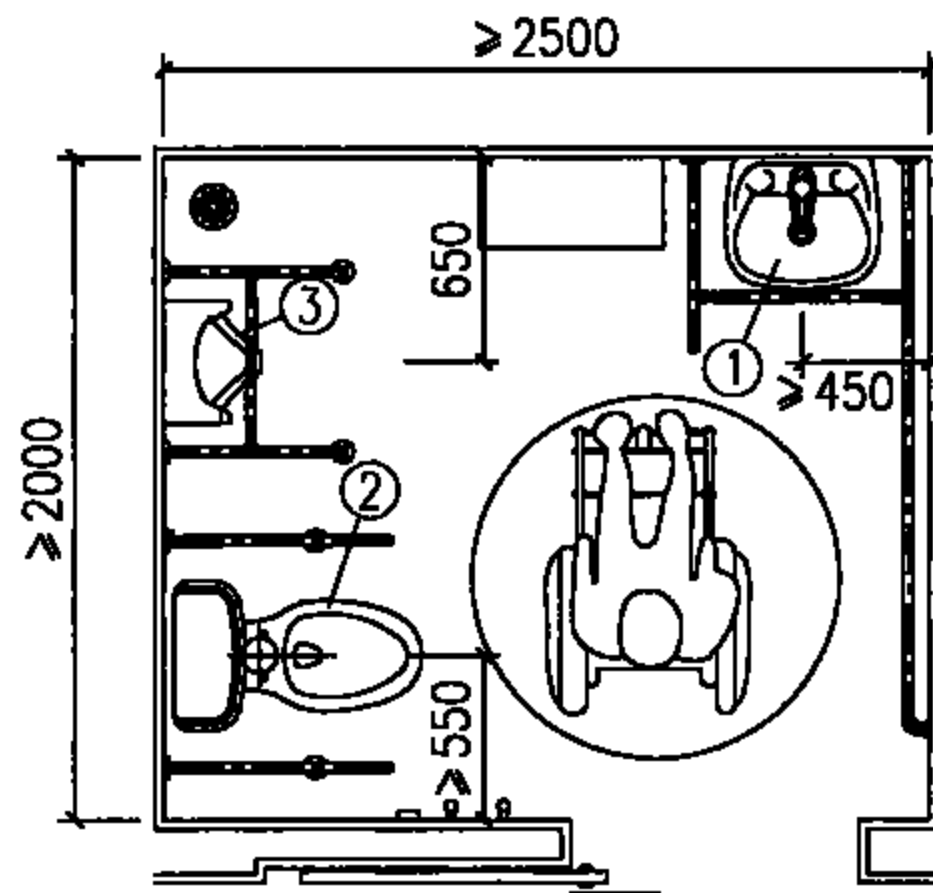
71

平面索引

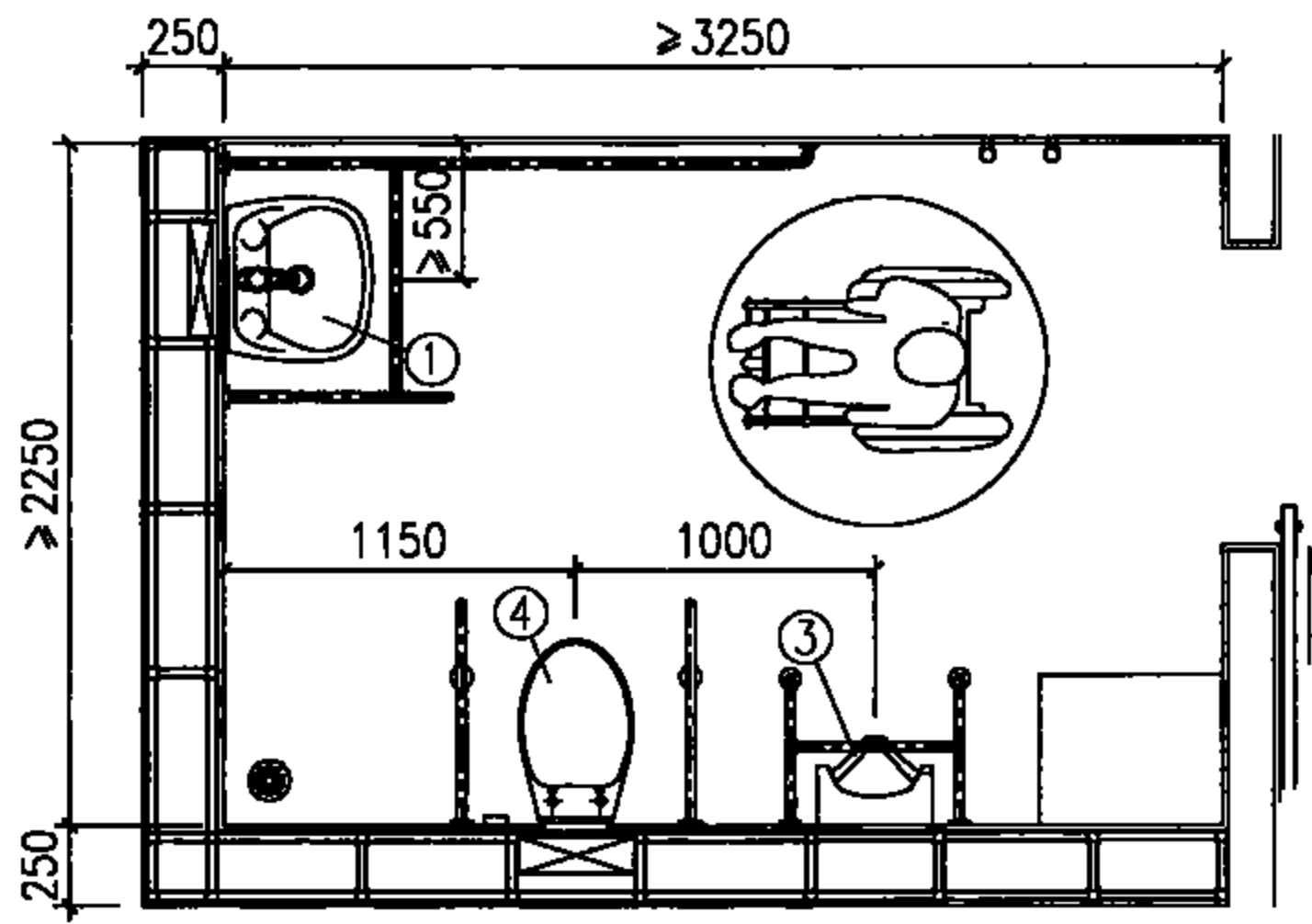
编号	名称	索引
1	壁挂式洗脸盆	见第 78 页图
2	坐箱式坐便器	见第 81 页图
3	壁挂式小便器	见第 82 页图
4	壁挂式坐便器	见第 80 页图



A 平面布置图



B 平面布置图



C 平面布置图

说明:

1. 本图适用于医院、养老院、疗养院、康复中心等无障碍卫生间。
2. 本图平、剖面布置及做法, 另见建筑国标图集07J902-3《医疗建筑-卫生间、淋浴间、洗池》第W5、W6、W7页。
3. 地漏位置由设计确定。

无性别卫生间布置示意图

图集号 09S303

审核 徐雪芳 设计 钱锋

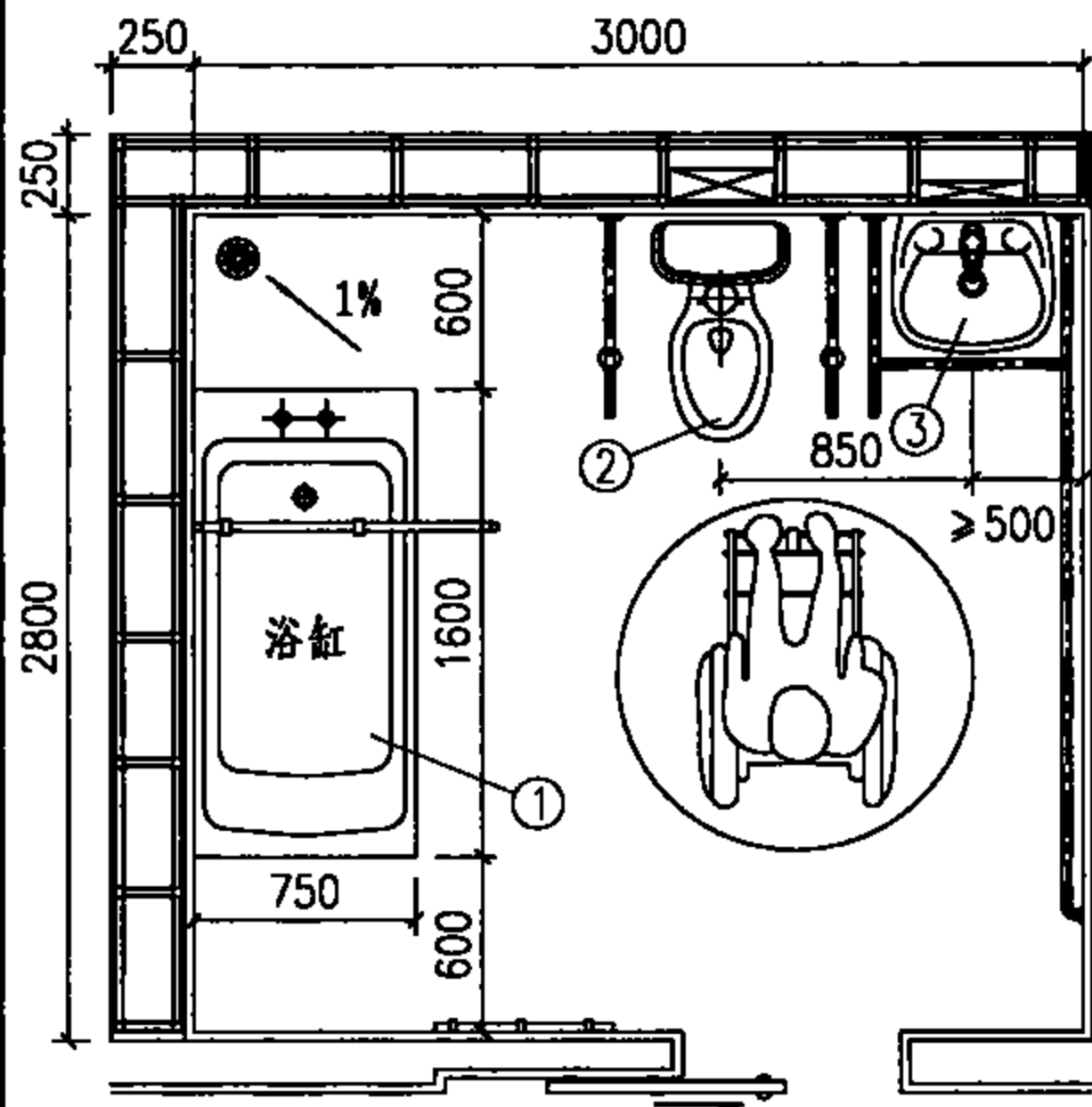
校对 张文华 设计 钱锋

页

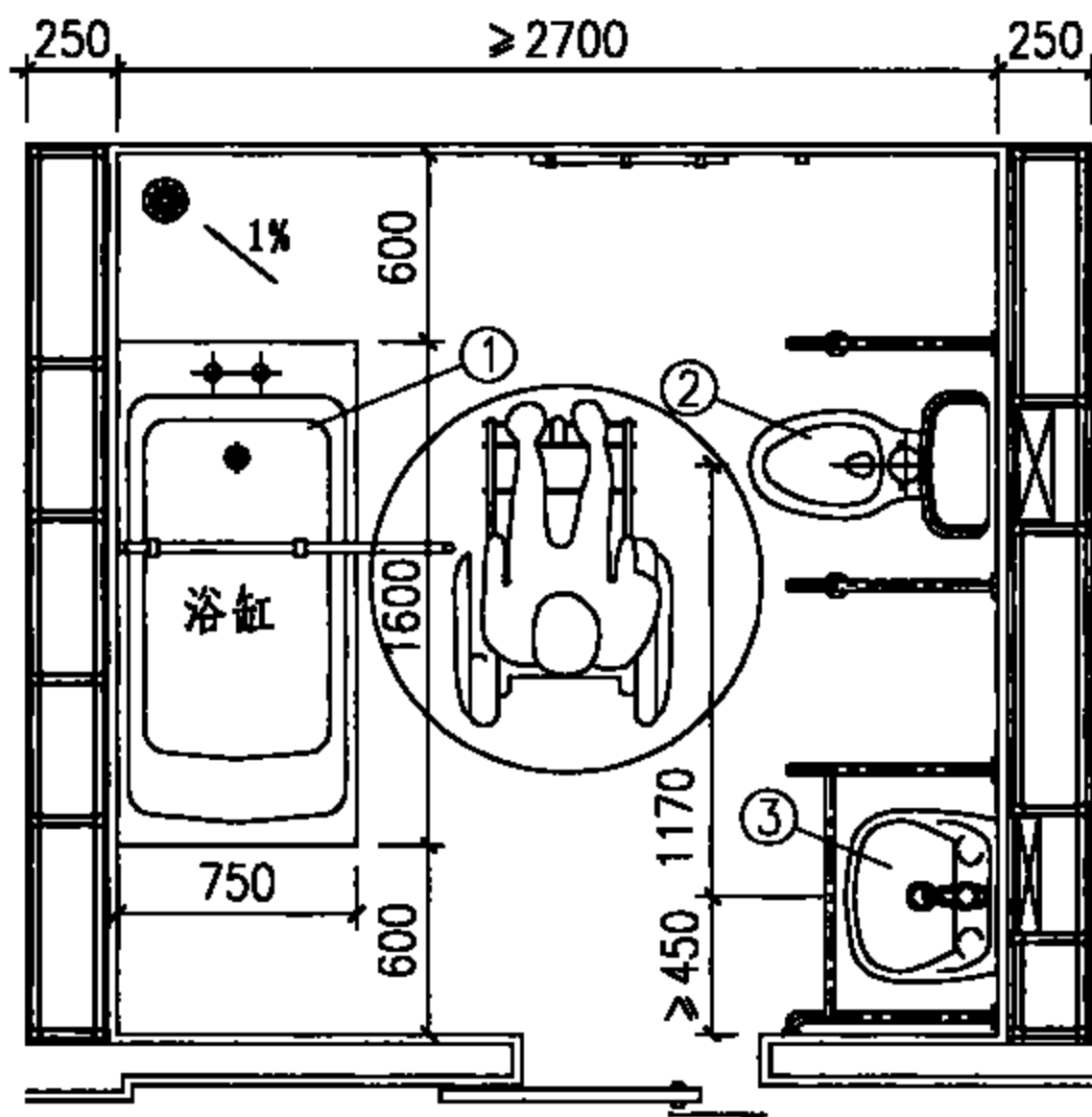
72

平面索引

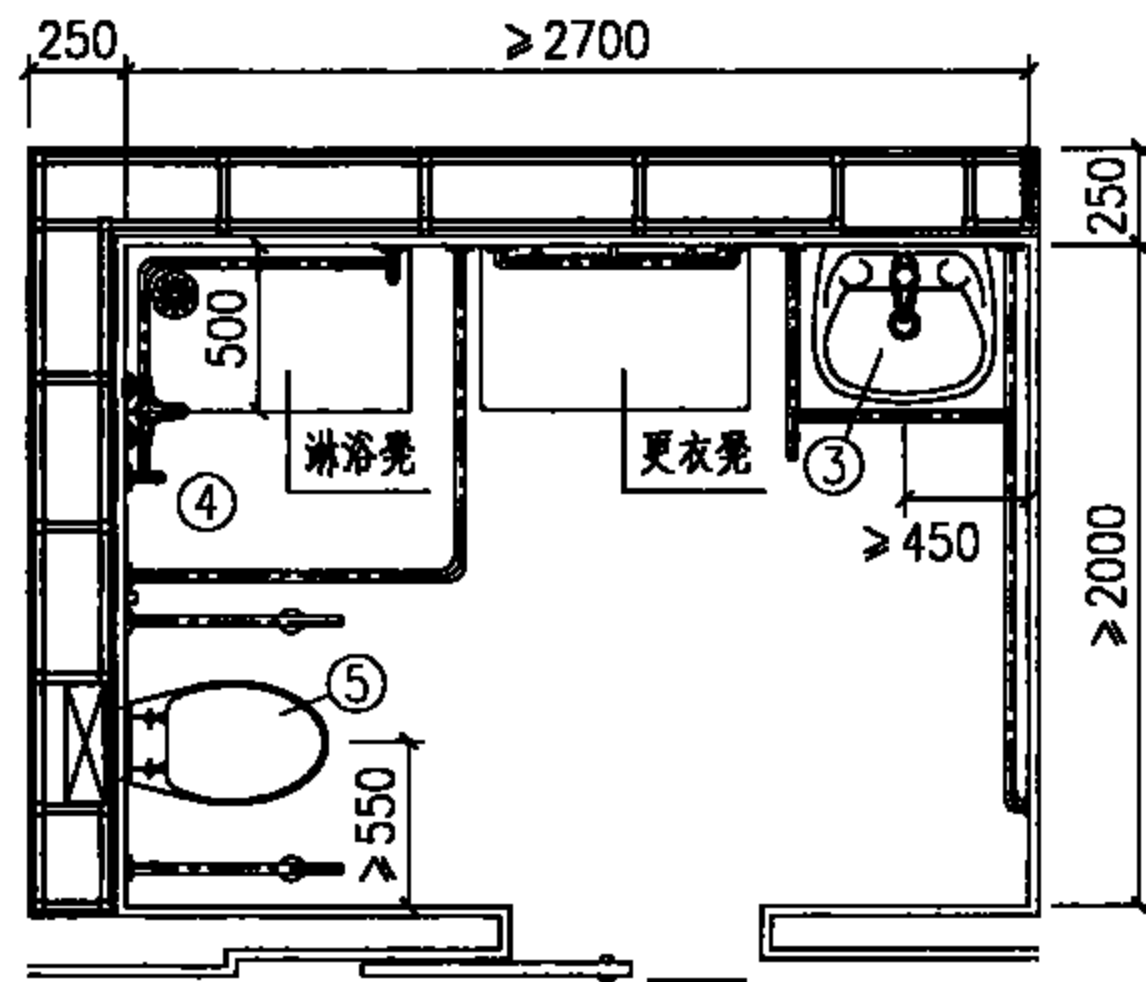
编号	名称	索引
1	助浴浴盆	见第 76 页图
2	坐箱式坐便器	见第 81 页图
3	壁挂式洗脸盆	见第 78 页图
4	淋浴器	见第 79 页图
5	壁挂式坐便器	见第 80 页图



Ⓐ 平面布置图



Ⓑ 平面布置图



Ⓒ 平面布置图

说明:

1. 本图适用于医院、养老院、疗养院、康复中心等助浴间。
2. 本图平、剖面布置及做法, 另见建筑国标图集07J902-3
《医疗建筑—卫生间、淋浴间、洗池》第L4、L5、L6页。
3. 地漏位置由设计确定。

无性别卫浴间布置示意图 (一)

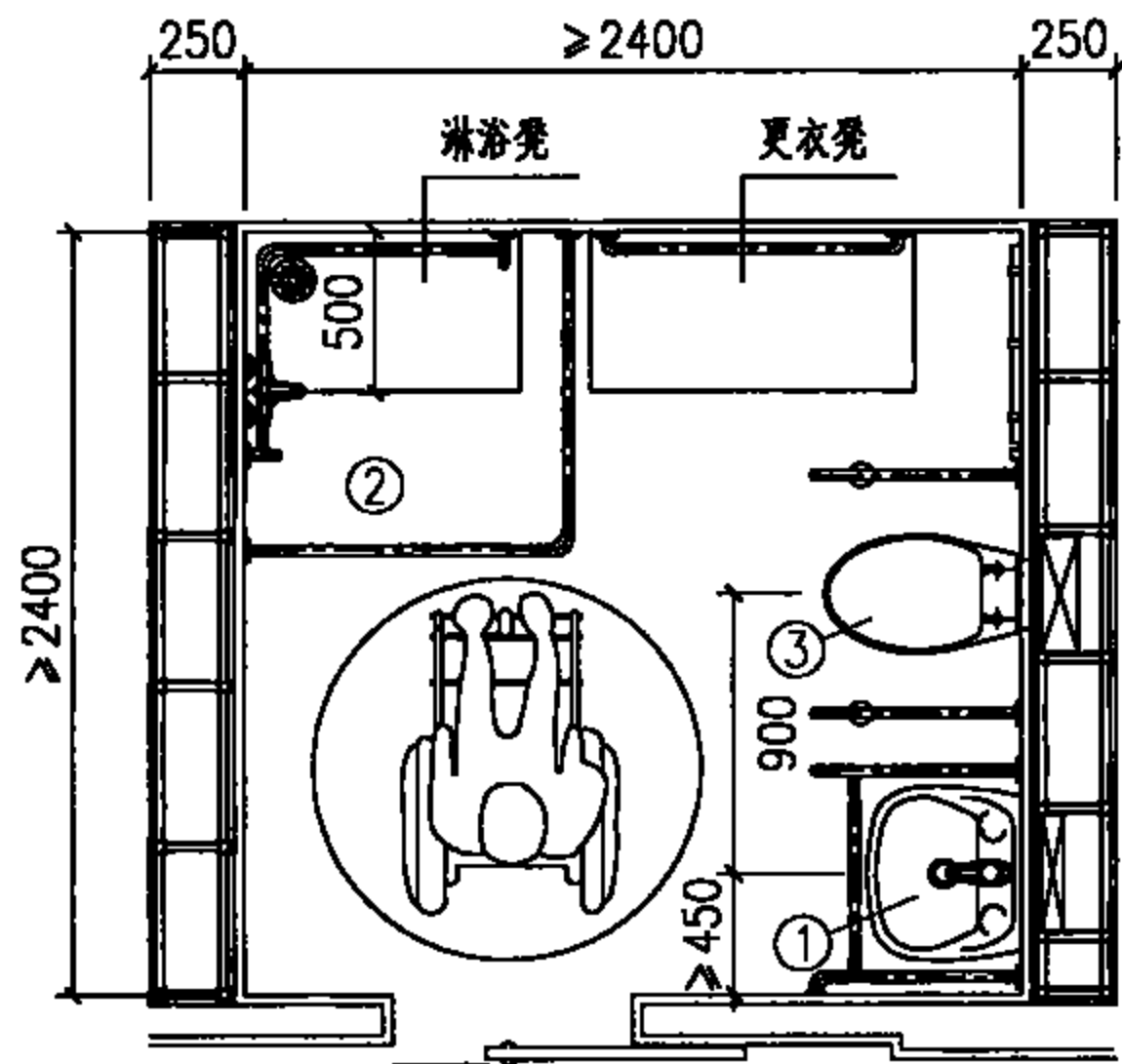
图集号 09S303

审核 徐雪芳 设计 钱锋

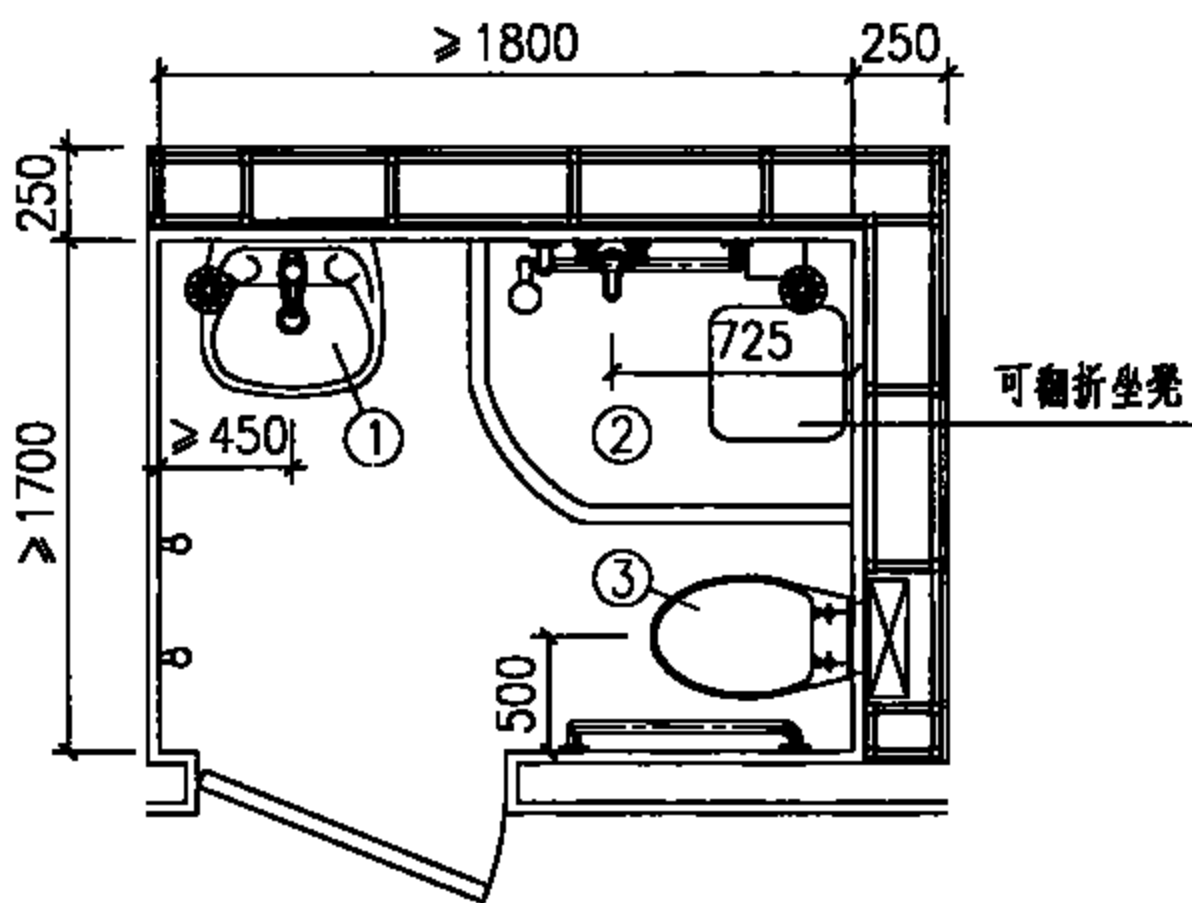
页 73

平面索引

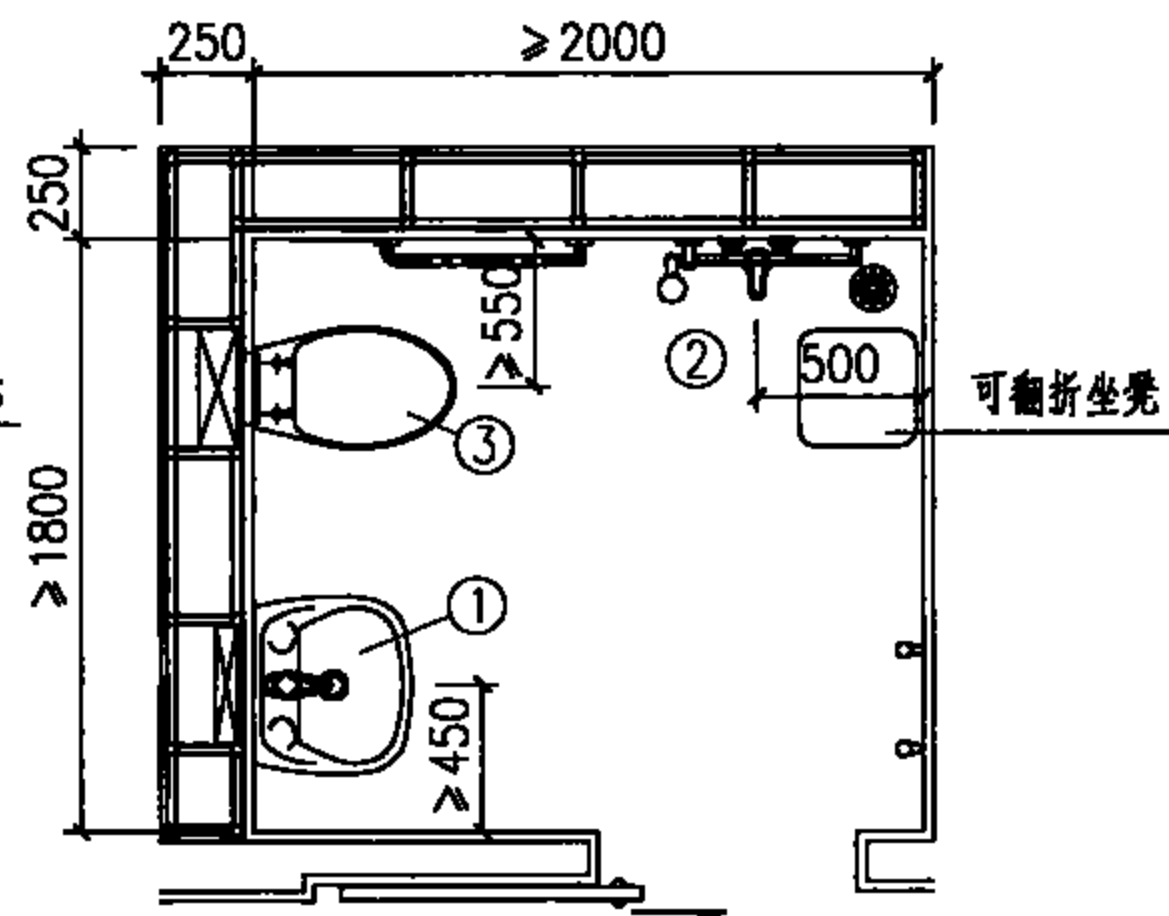
编号	名称	索引
1	壁挂式洗脸盆	见第 78 页图
2	淋浴器	见第 79 页图
3	壁挂式坐便器	见第 80 页图



④ 平面布置图



⑤ 平面布置图



⑥ 平面布置图

说明:

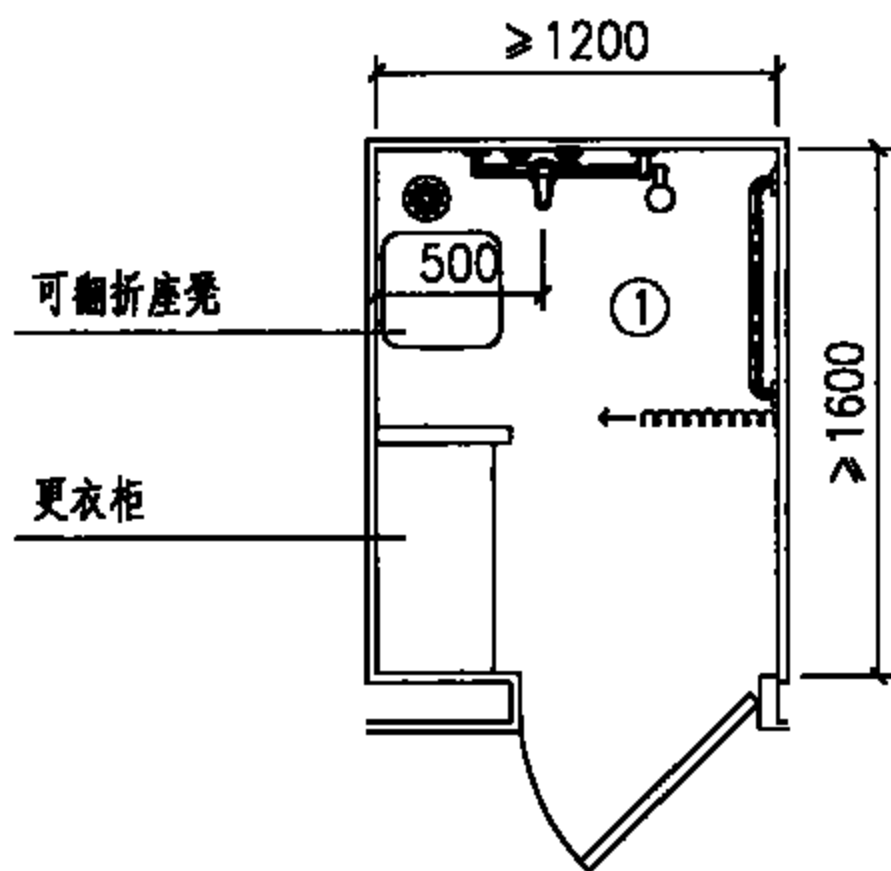
1. 本图适用于医院、养老院、疗养院、康复中心等助浴间。
2. 本图平、剖面布置及做法, 另见建筑国标图集07J902-3
《医疗建筑—卫生间、淋浴间、洗池》第L7、L8、L9页。
3. 地漏位置由设计确定。

无性别卫浴间布置示意图 (二)

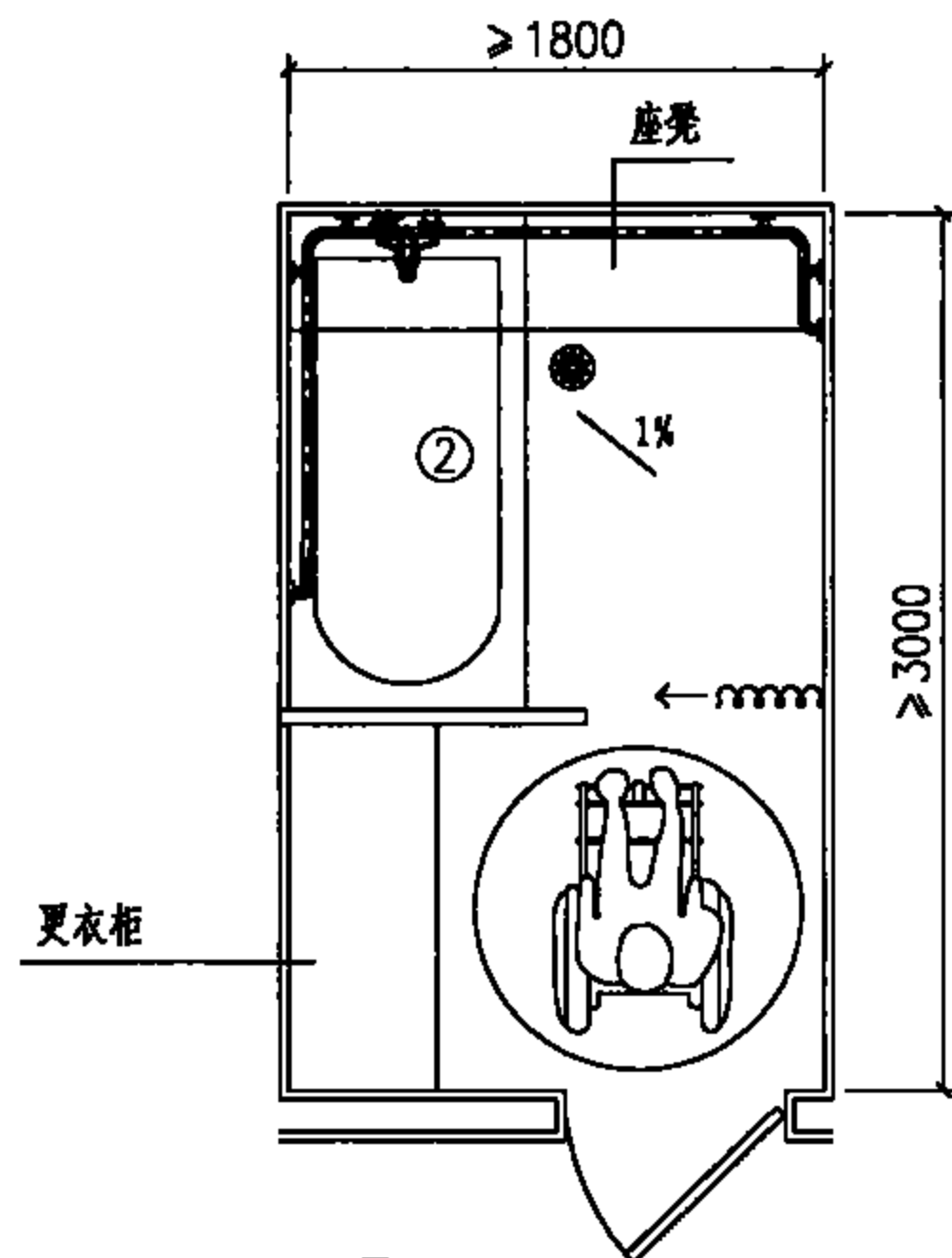
图集号 09S303

审核 徐雪芳 设计 钱锋

页 74



A 平面布置图



B 平面布置图

平面索引

编号	名称	索引
1	淋浴器	见第 79 页图
2	普通浴盆	见第 77 页图

说明:

1. 本图适用于医院、养老院、疗养院、康复中心等助浴间。
2. 本图平、剖面布置及做法，另见建筑国标图集07J902-3《医疗建筑—卫生间、淋浴间、洗池》第L11、L12页。
3. 地漏位置由设计确定。

无障碍淋浴间布置示意图

图集号 09S303

审核 徐雪芳 设计 钱锋

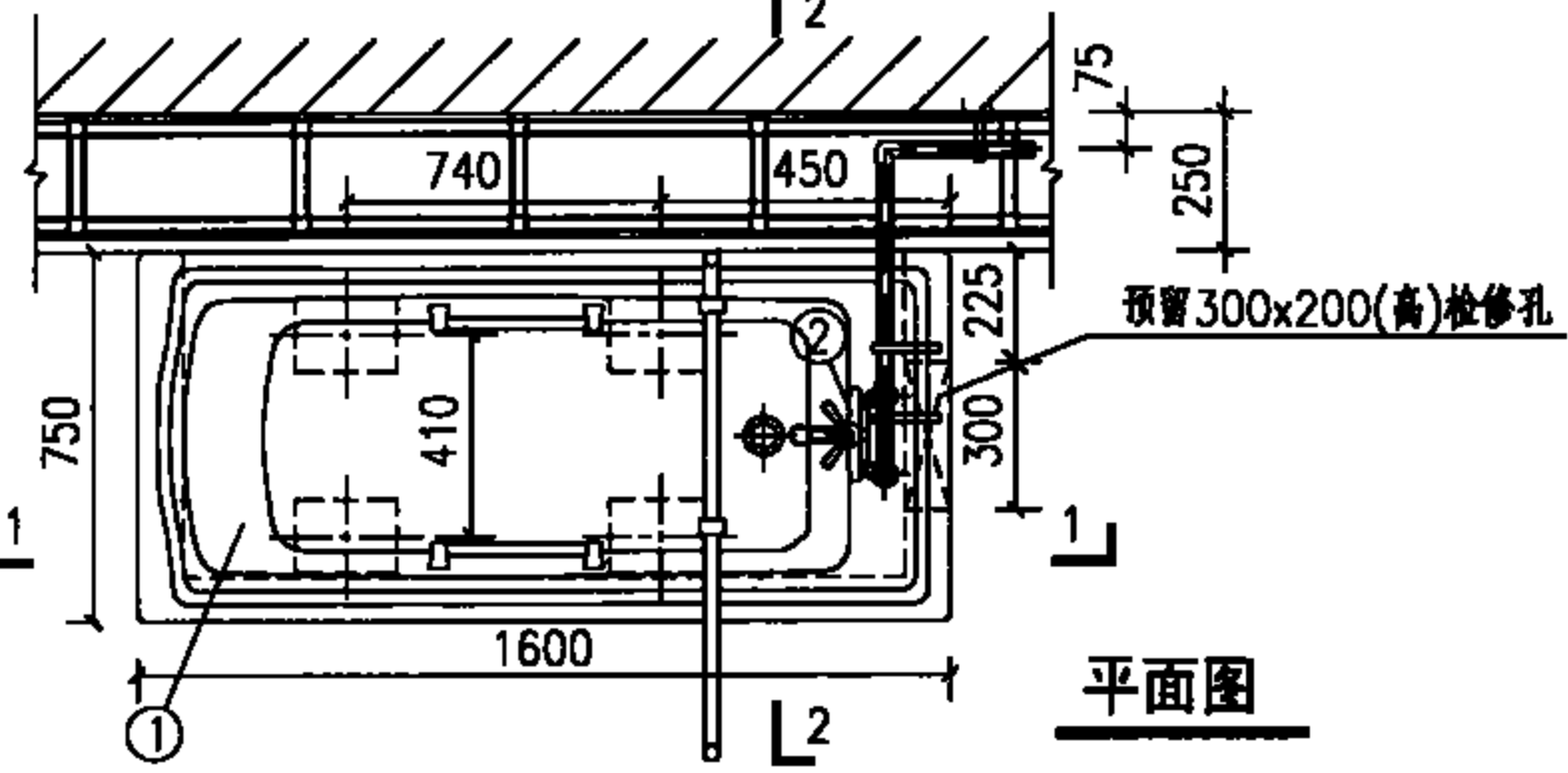
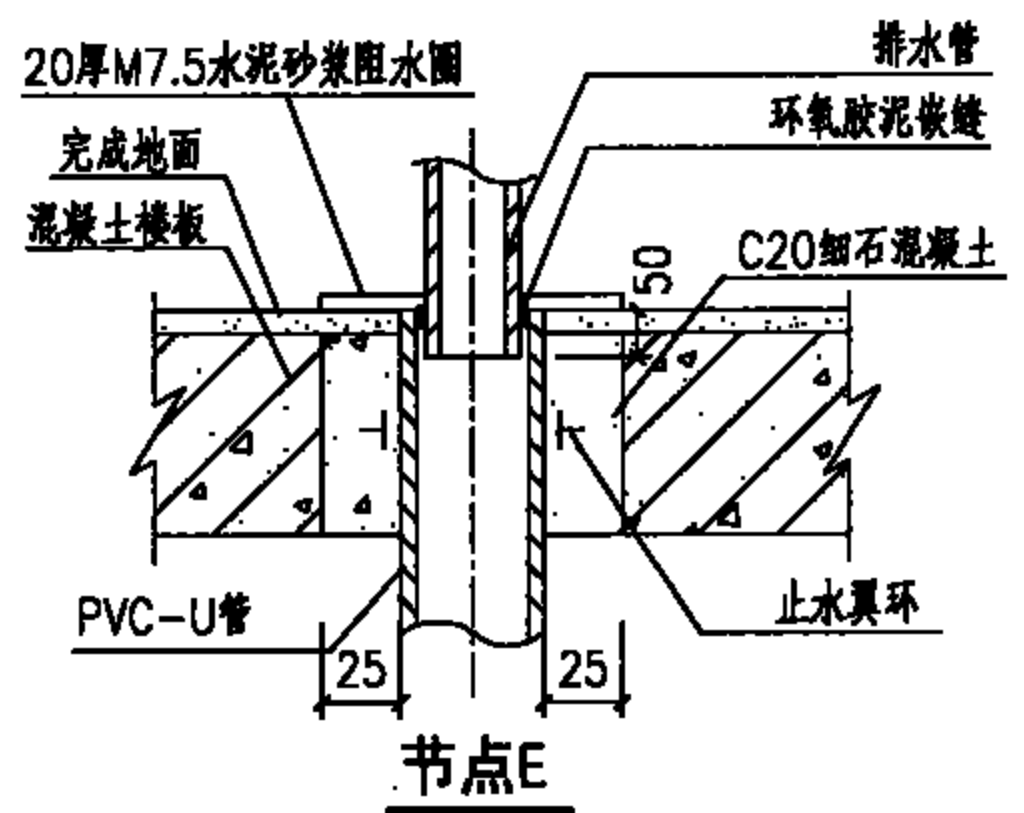
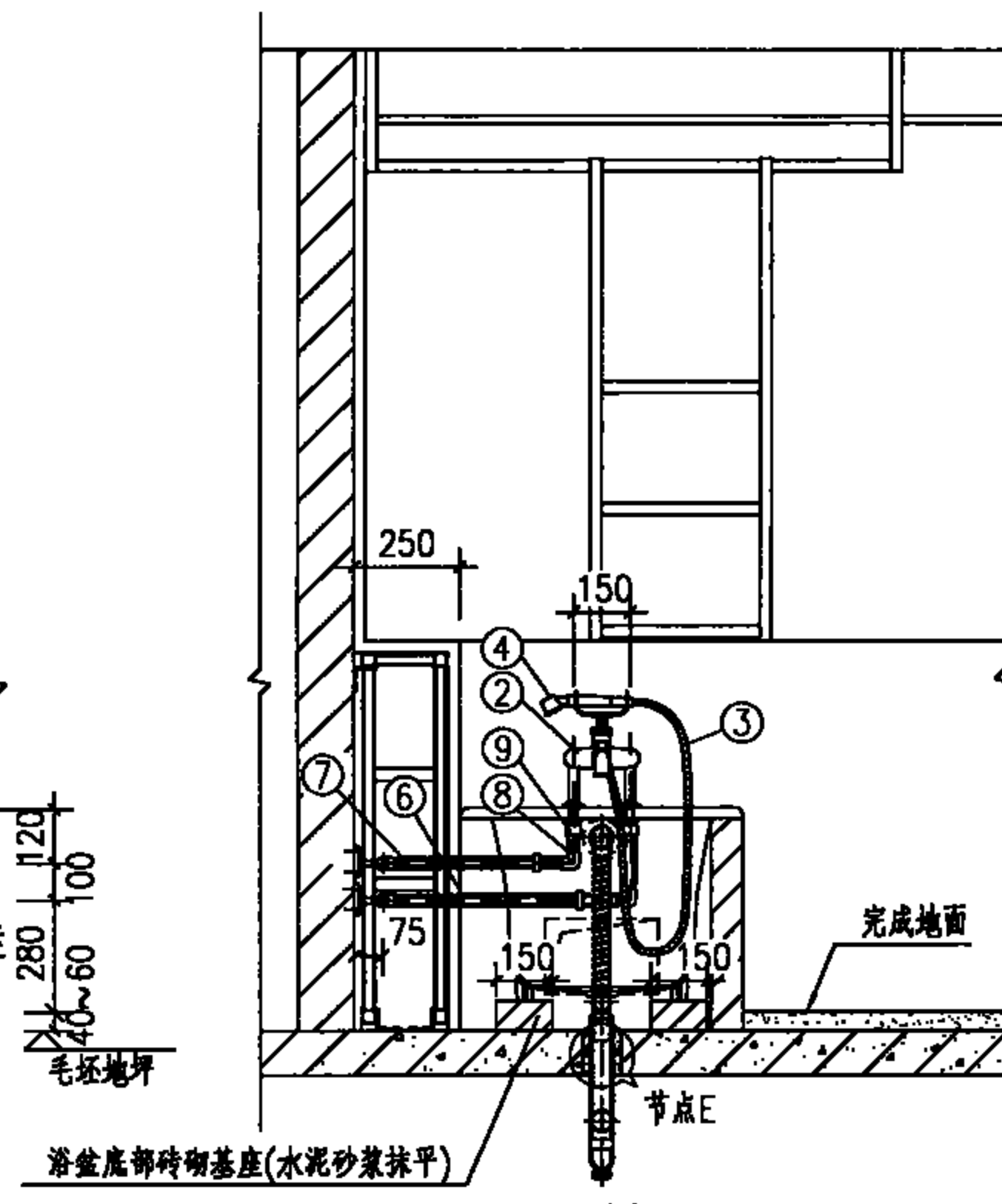
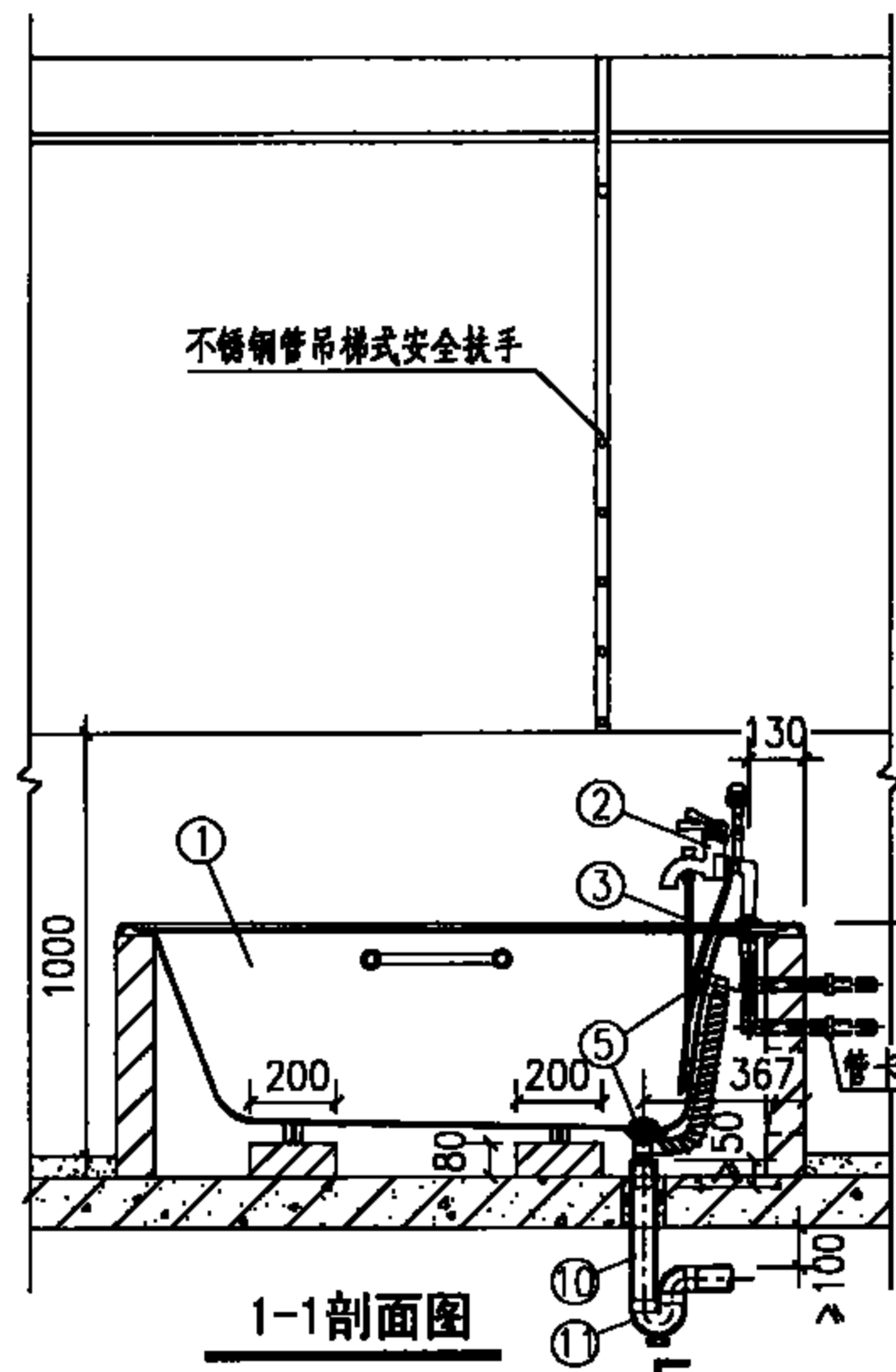
校对 张文华 设计 钱锋

页

75

主要材料表

编号	名称	规格	材料	单位	数量
1	普通浴盆	—	—	个	1
2	单柄浴盆水嘴	DN15	配套	个	1
3	金属软管	DN15	配套	根	1
4	手提式花洒	DN15	配套	个	1
5	脚踏式浴盆排水器	DN40	配套	套	1
6	冷水管	按设计	按设计	m	—
7	热水管	按设计	按设计	m	—
8	90°弯头	按设计	按设计	个	2
9	内螺纹接头	DN15	按设计	个	2
10	排水管	dn50	PVC-U	m	—
11	存水弯	dn50	PVC-U	个	1

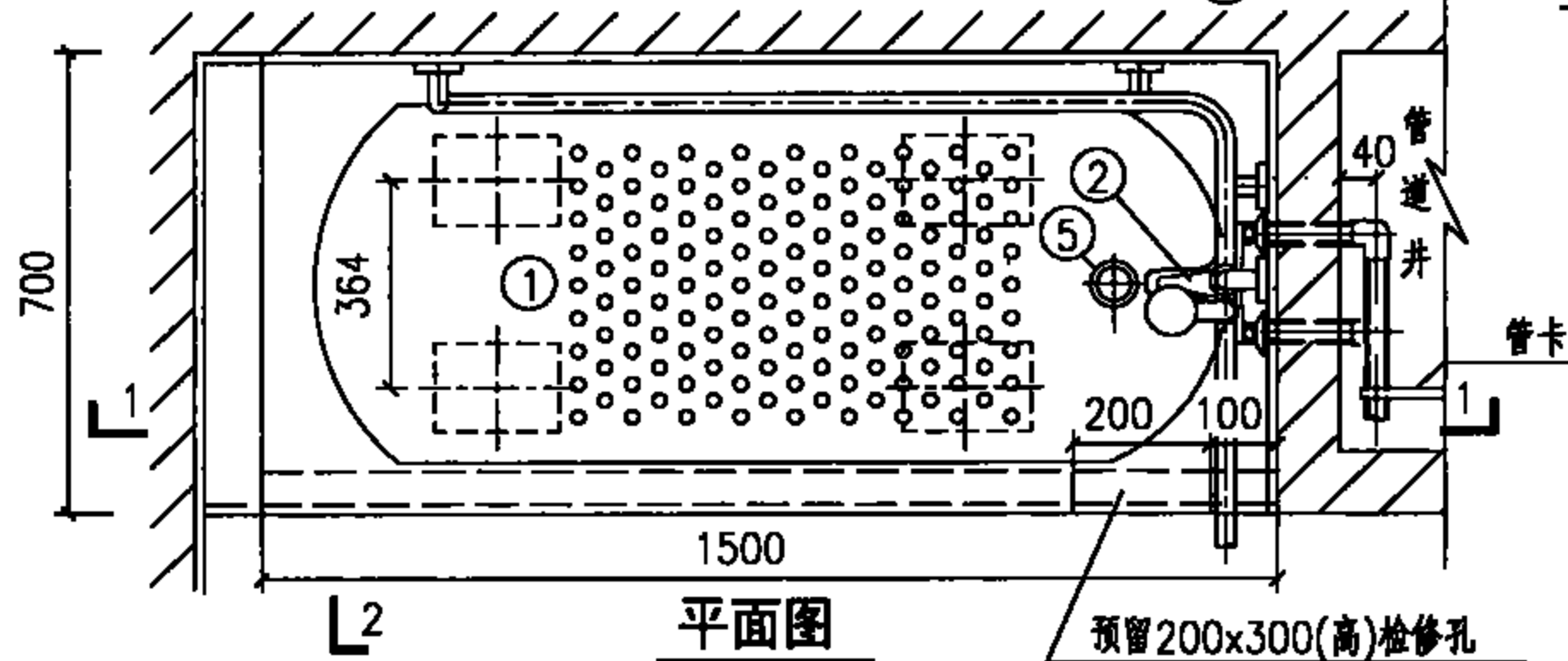
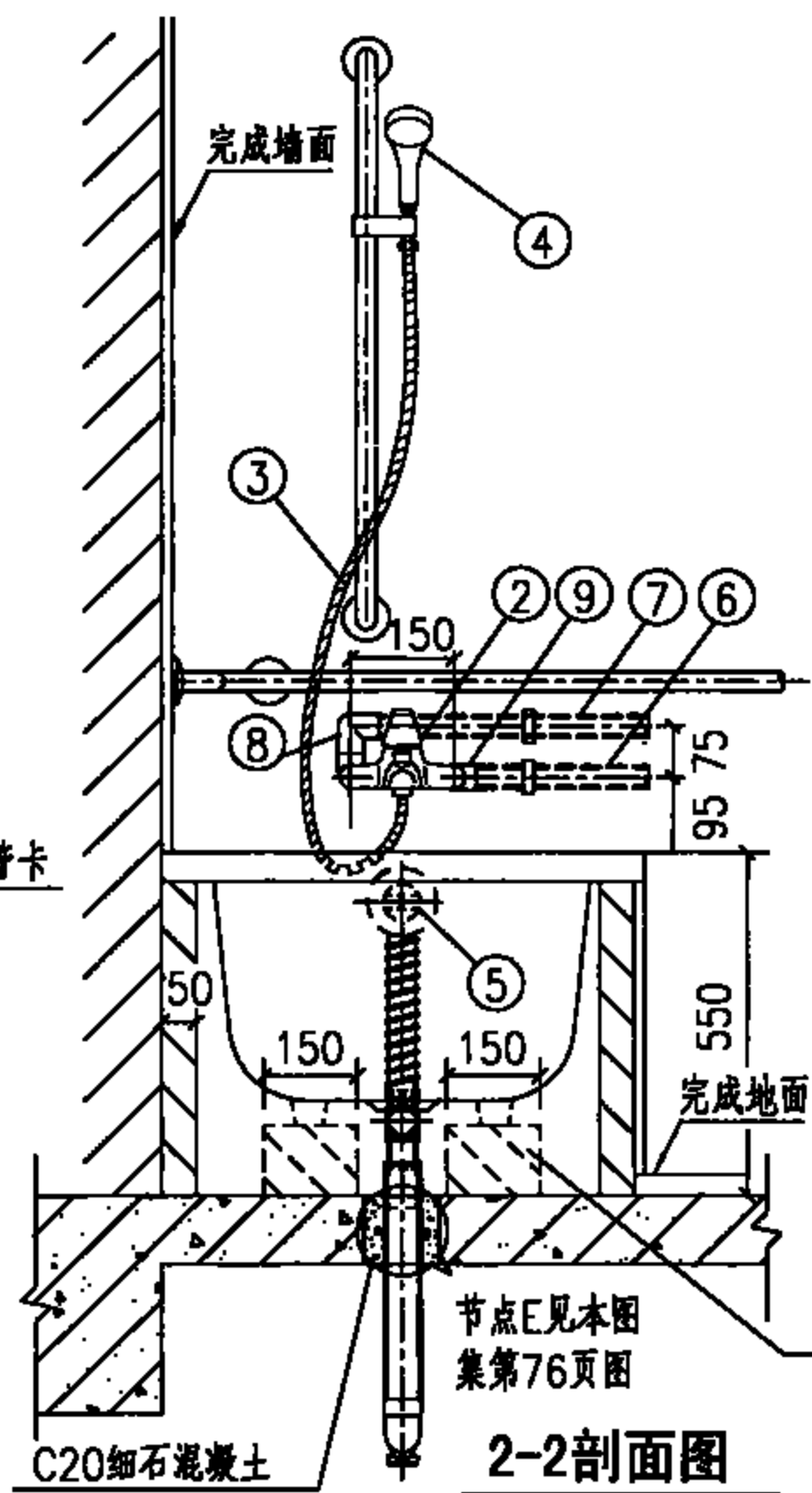
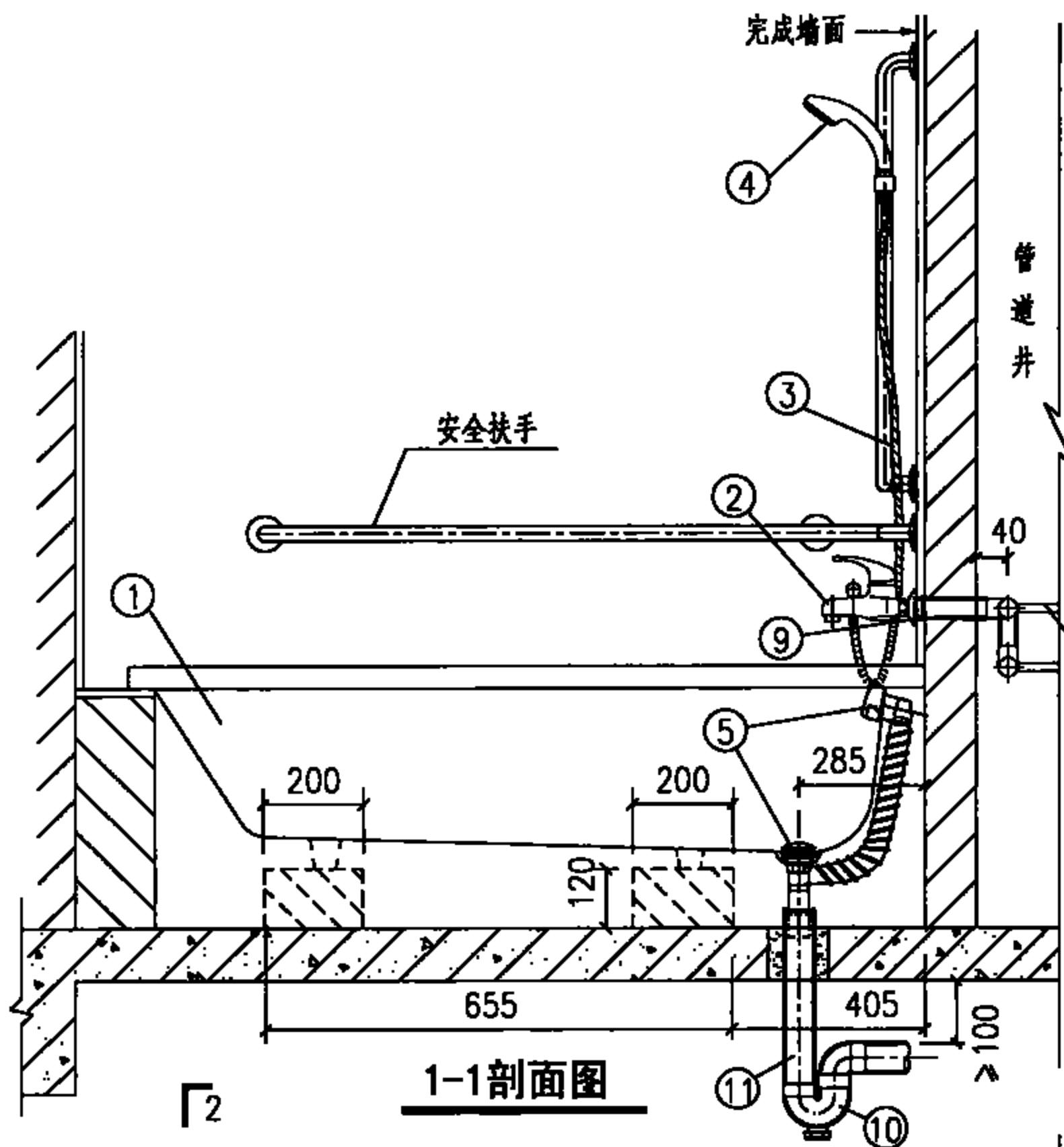


说明：本图系按市售铸铁浴盆尺寸编制。单柄浴盆龙头、手提式花洒、金属软管及脚踏式浴盆排水器由市售产品配套提供。

带扶手单柄水嘴助浴浴盆安装图				图集号	09S303
审核	徐雪芳	设计	钱锋	页	76

主要材料表

编号	名称	规格	材料	单位	数量
1	普通浴盆	-	-	个	1
2	单柄浴盆水嘴	DN15	配套	个	1
3	金属软管	DN15	配套	根	1
4	手提式花洒	DN15	配套	个	1
5	脚踏式浴盆排水器	DN40	配套	套	1
6	冷水管	DN15	按设计	m	-
7	热水管	DN15	按设计	m	-
8	90°弯头	DN15	按设计	个	1
9	内螺纹弯头	DN15	按设计	个	2
10	存水弯	dn50	PVC-U	个	1
11	排水管	dn50	PVC-U	m	-



说明: 本图系按市售铸铁浴盆尺寸编制。单柄浴盆龙头、手提式花洒、金属软管及脚踏式浴盆排水器由市售产品配套提供。

带扶手单柄水嘴普通浴盆安装图

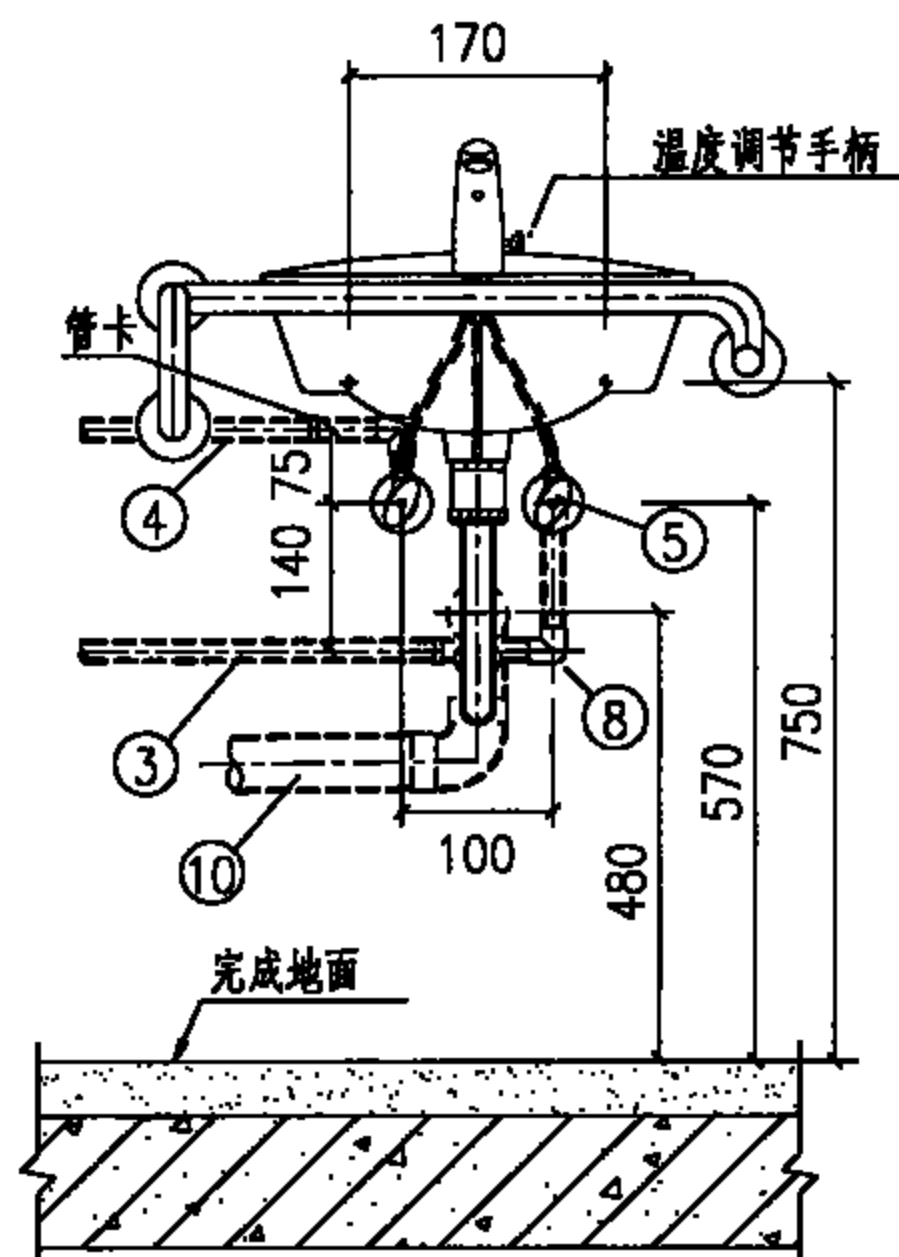
图集号 09S303

审核 徐雪芳 设计 钱锋

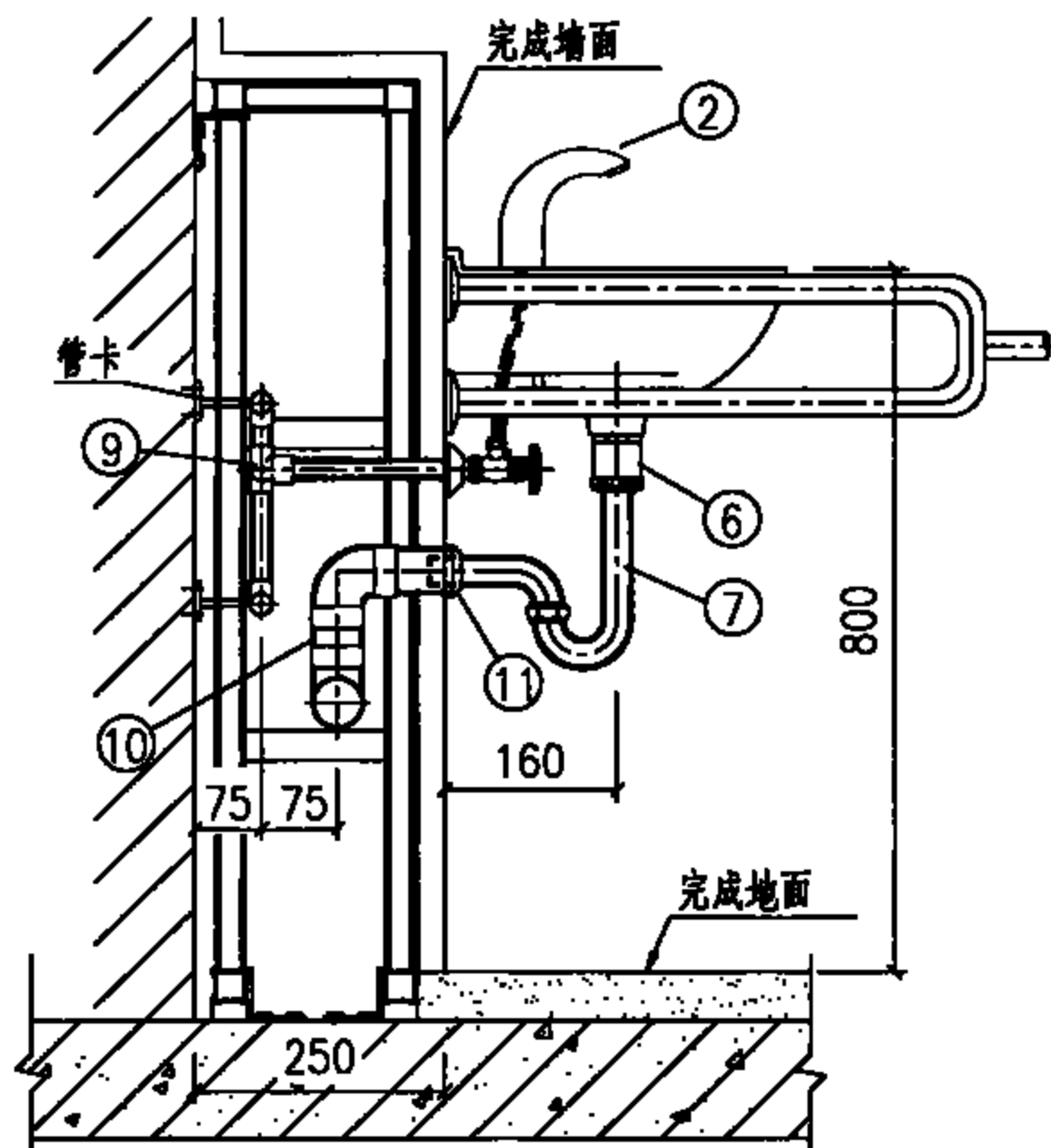
页 77

主要材料表

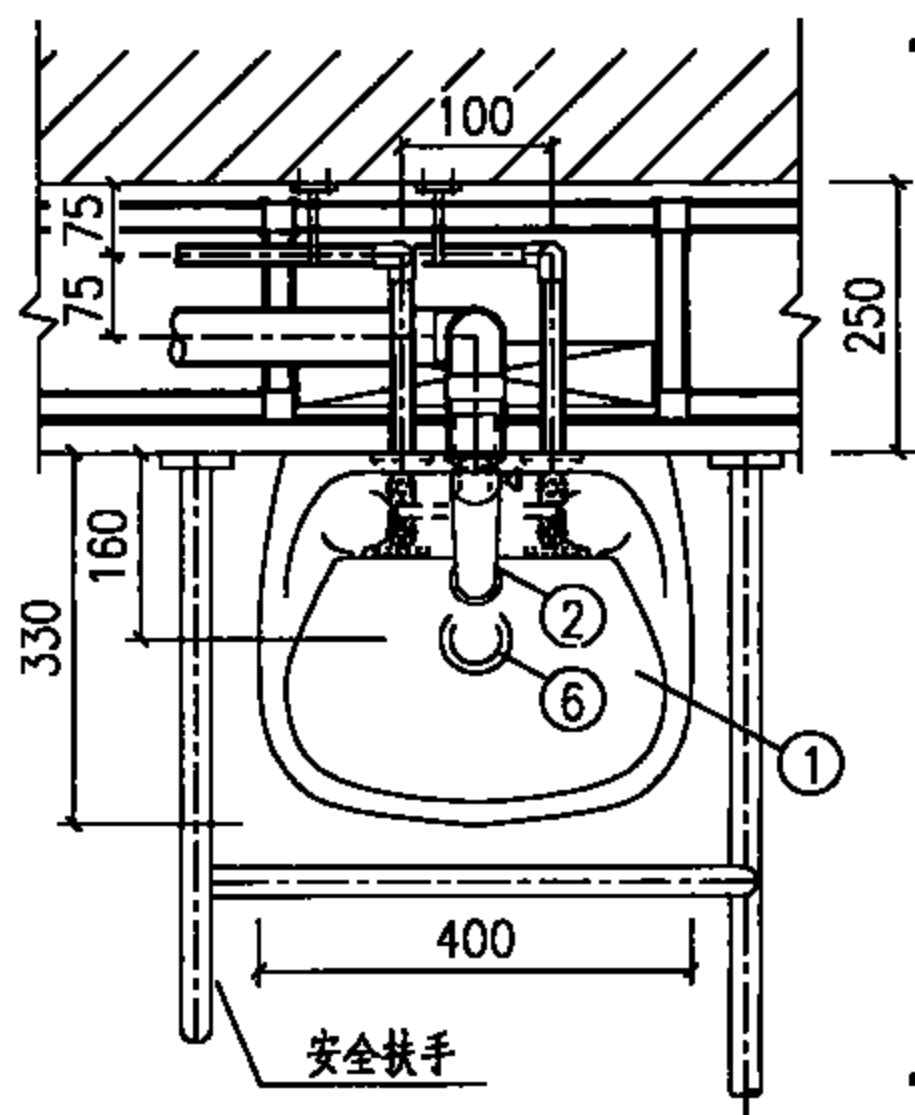
编号	名称	规格	材料	单位	数量
1	壁挂式洗脸盆	单孔	陶瓷	个	1
2	自动感应式水嘴	DN15	配套	个	1
3	冷水管	按设计	按设计	m	-
4	热水管	按设计	按设计	m	-
5	角式截止阀	DN15 (带过滤网)	配套	个	2
6	提拉排水装置	DN32	配套	个	1
7	P型存水弯	DN32	配套	个	1
8	90°弯头	DN15	按设计	个	2
9	内螺纹弯头	DN15	按设计	个	2
10	排水管	dn50	PVC-U	m	-
11	罩盖	DN32	铜镀铬	个	1



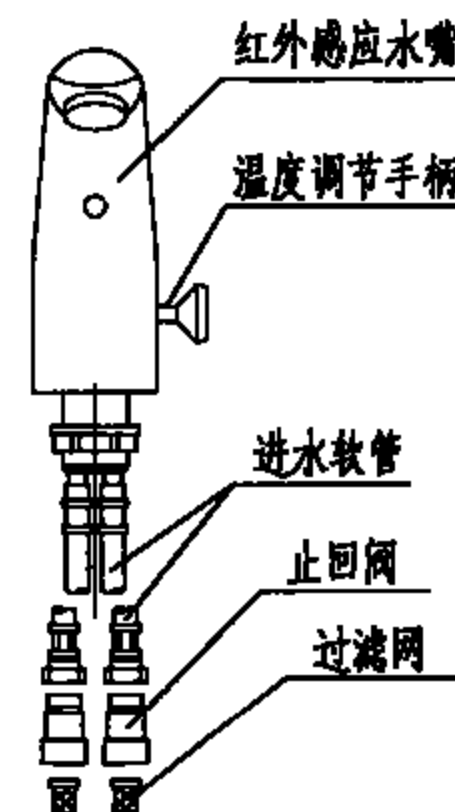
立面图



侧面图



平面图



说明:

1. 本图系按市售壁挂式洗脸盆尺寸编制。
2. 自动感应式水嘴、角阀、提拉排水装置、存水弯、固定螺栓等五金配件均由市售产品配套提供。
3. 自动感应水嘴技术参数:
适用水压: 0.10~0.75MPa;
电源: 6V锂电池。

带扶手感应式水嘴壁挂式洗脸盆安装图

图集号

09S303

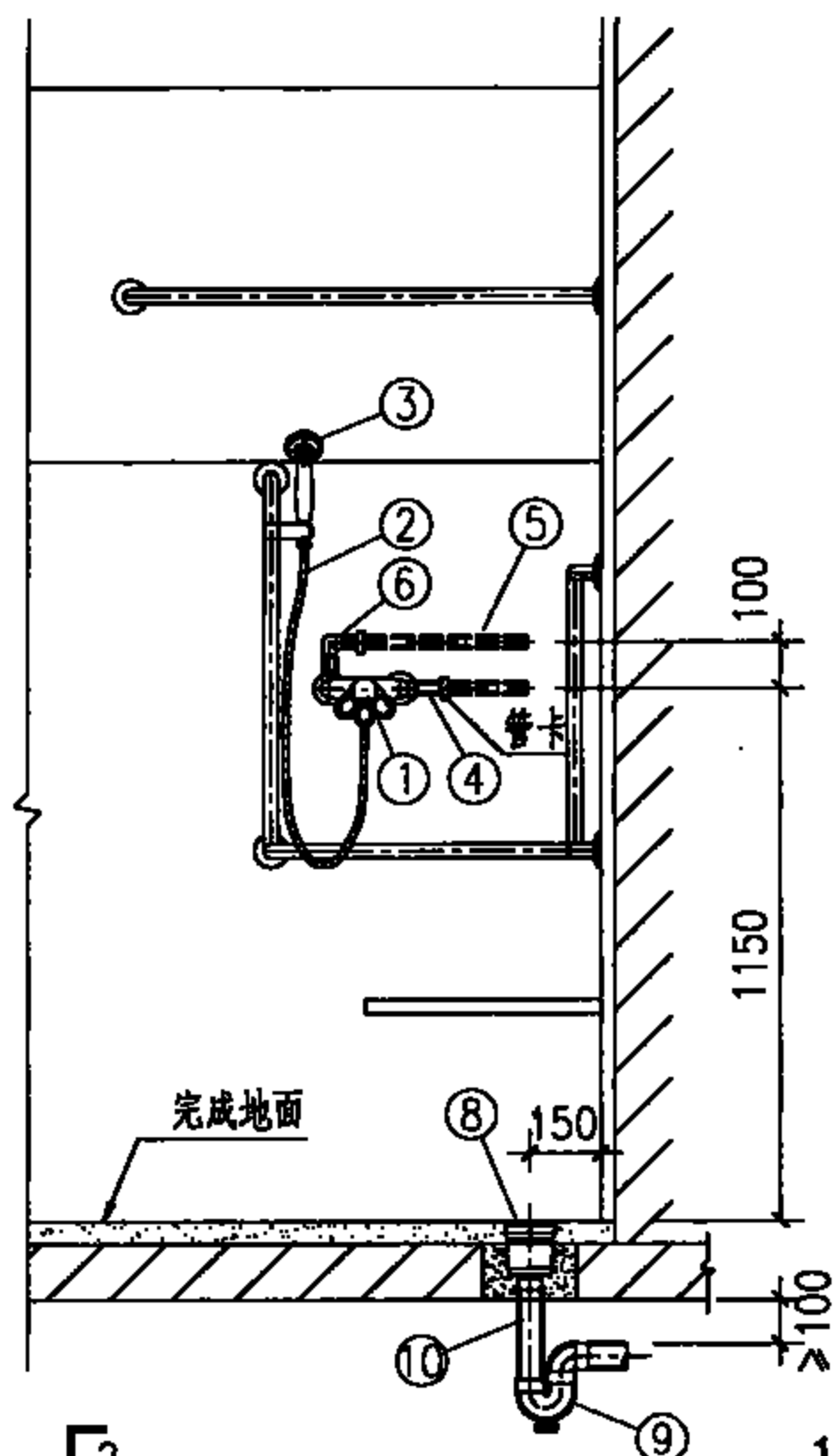
审核 徐雪芳 设计 钱锋

页

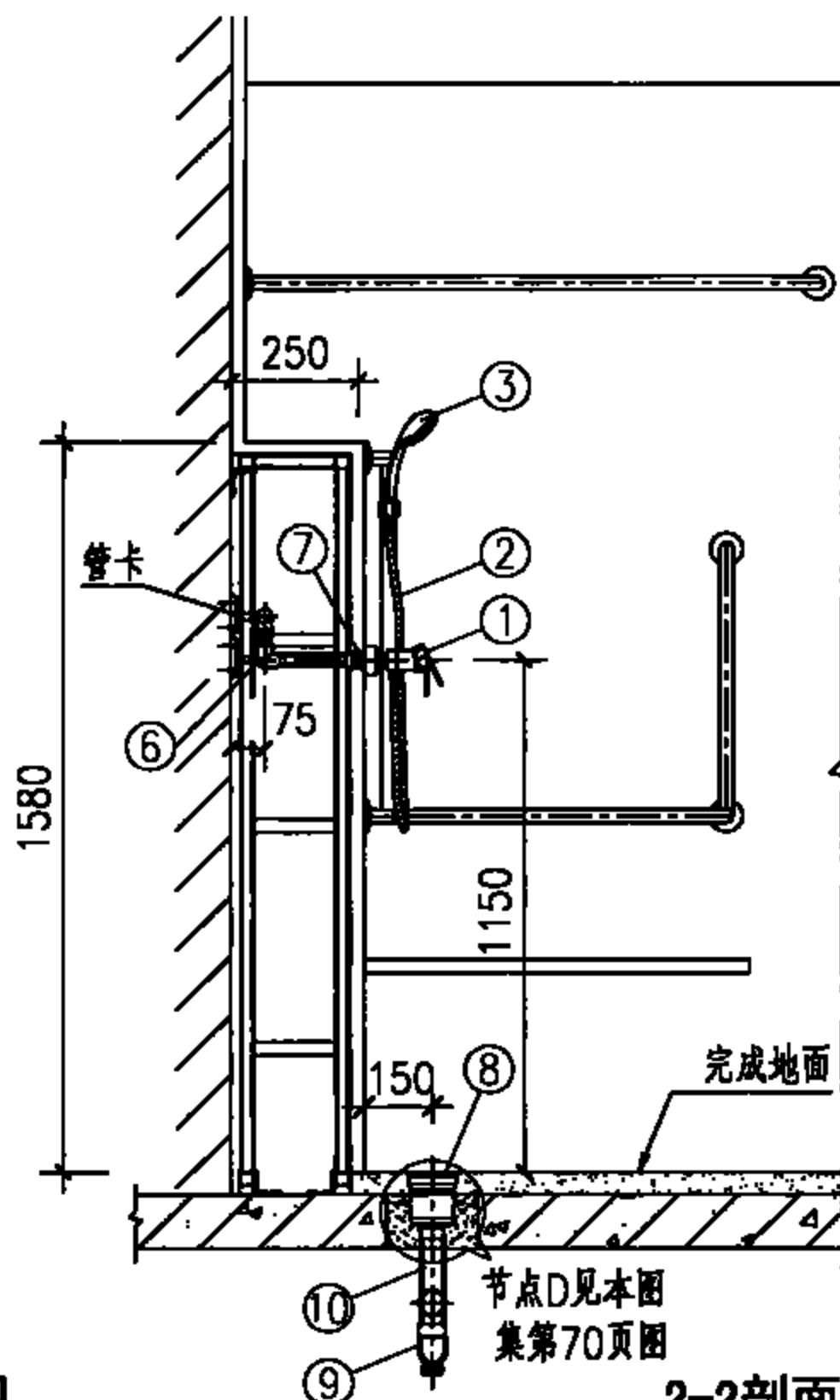
78

主要材料表

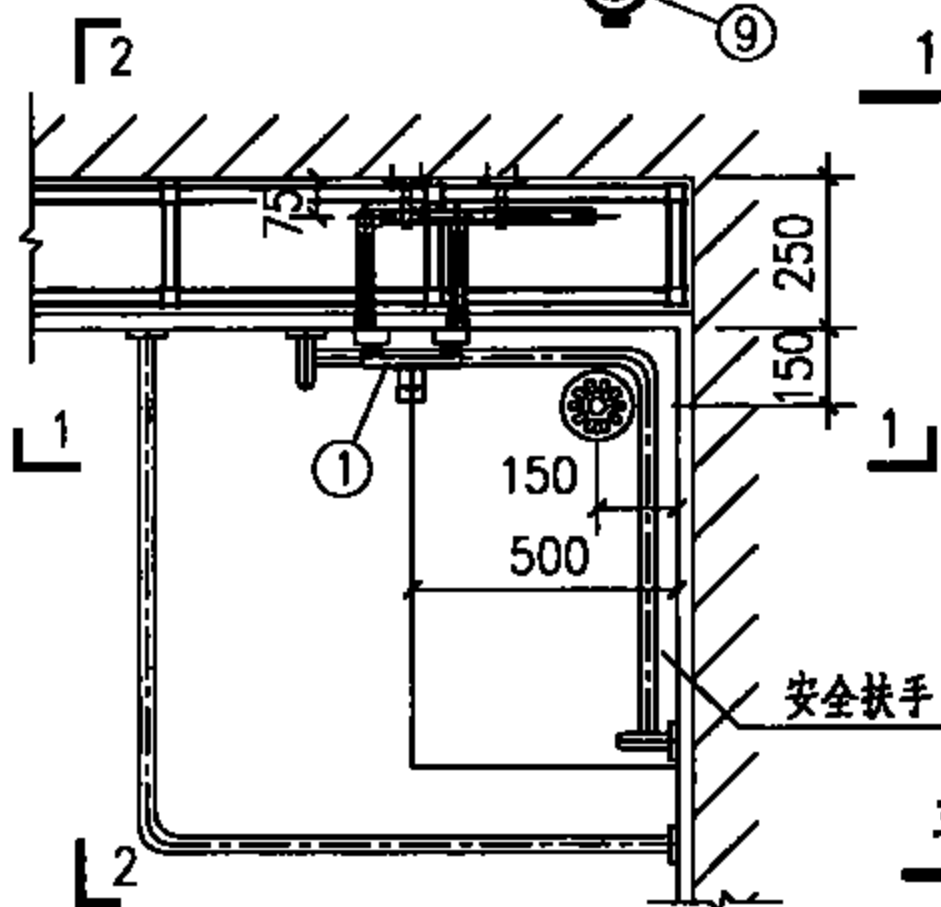
编号	名称	规格	材料	单位	数量
1	单柄淋浴水嘴	DN15	-	个	1
2	金属软管	DN15	配套	根	1
3	手提式花洒	DN15	配套	个	1
4	冷水管	按设计	按设计	m	-
5	热水管	按设计	按设计	m	-
6	90°弯头	按设计	按设计	个	2
7	内螺纹接头	DN15	按设计	个	2
8	地漏	dn50	按设计	个	1
9	存水弯	dn50	PVC-U	个	1
10	排水管	dn50	PVC-U	m	-



1-1剖面图



2-2剖面图



平面图

说明:

1. 本图系按市售淋浴用单柄混合龙头尺寸编制。手提式花洒、金属软管由市售产品配套提供。
2. 带水封的地漏水封深度不得小于50mm。

带扶手单柄水嘴淋浴器安装图

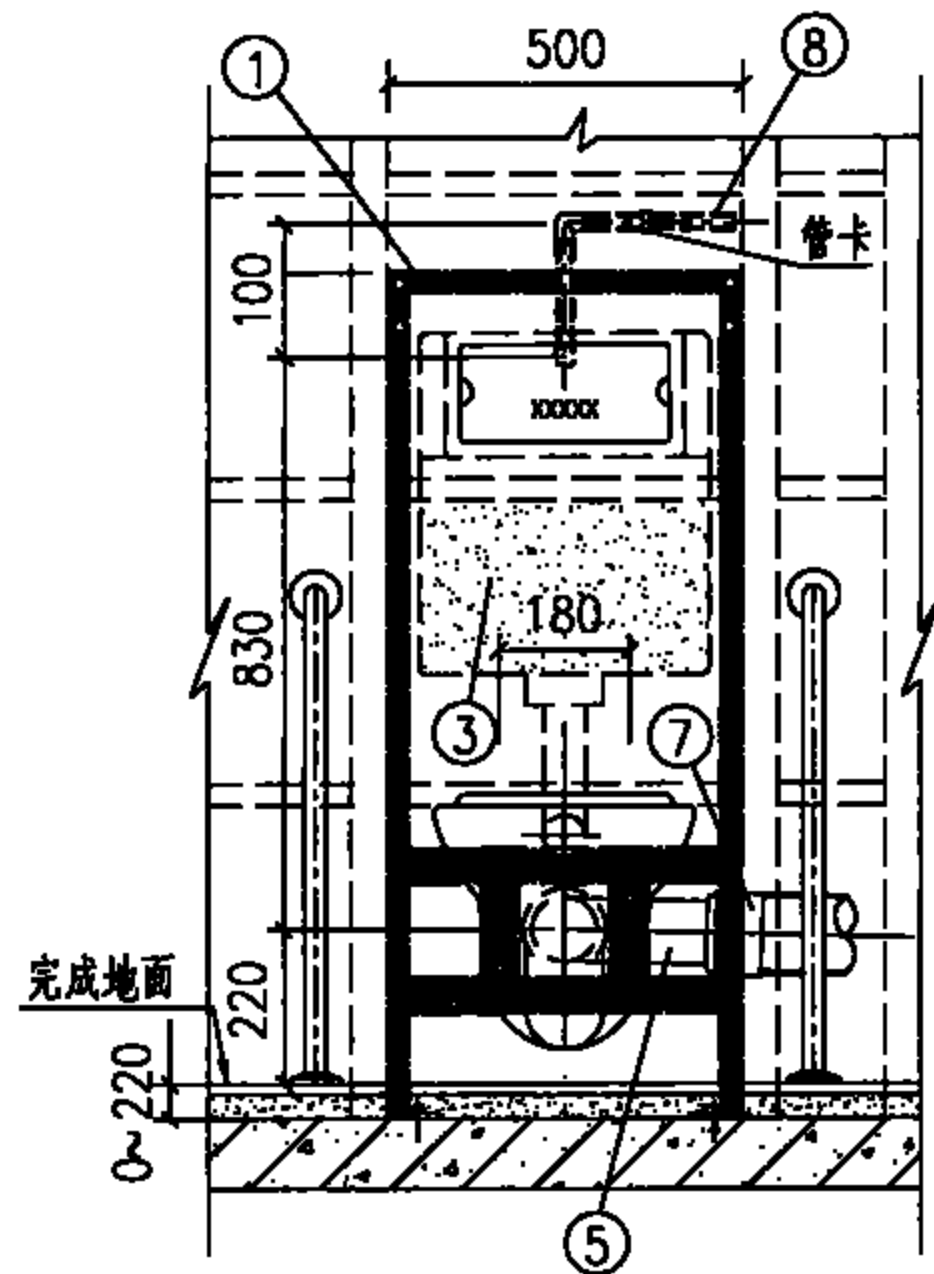
图集号

09S303

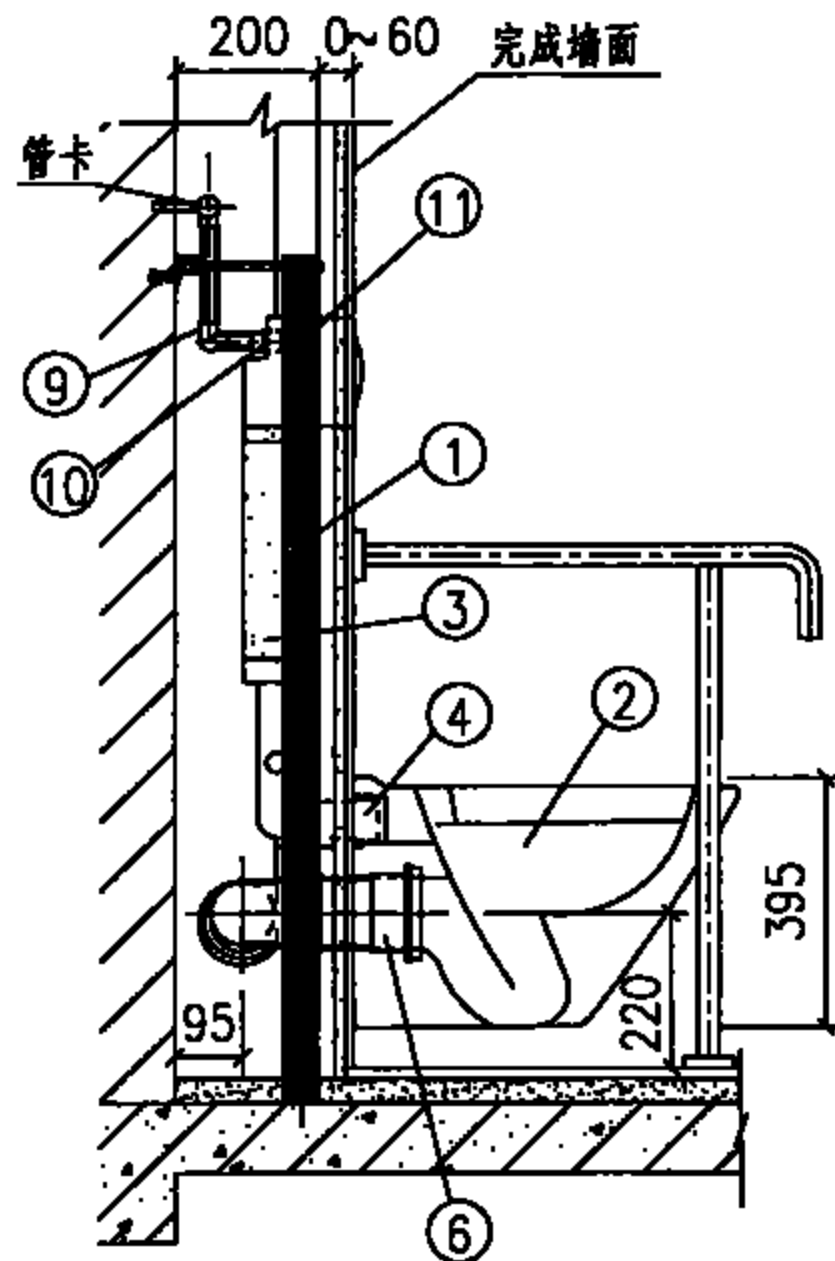
审核 徐雪芳 设计 钱锋

页

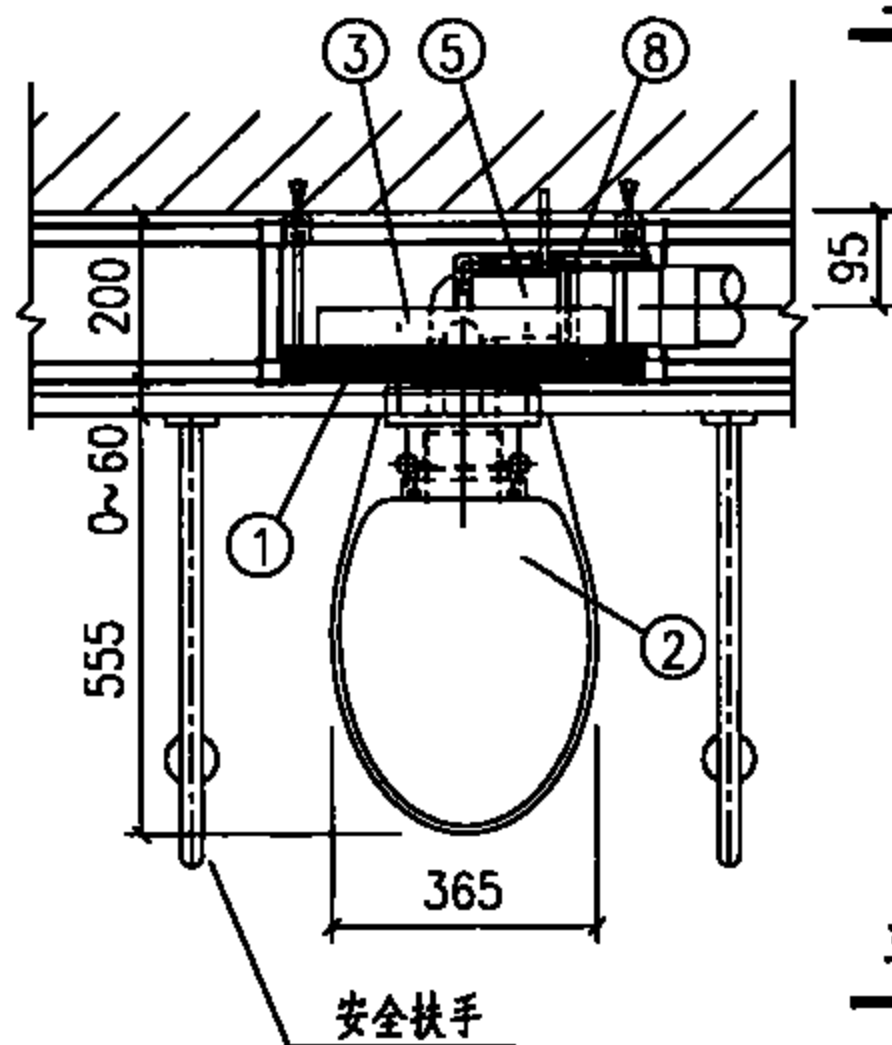
79



立面图



侧面图



平面图

主要材料表

编号	名称	规格	材料	单位	数量
1	金属框架	-	型钢	副	1
2	壁挂式坐便器	节水型	陶瓷	个	1
3	水箱及冲水弯管	6L/次	配套	套	1
4	密封圈	dn50	配套	个	1
5	排出弯管	dn90	配套	个	1
6	后出水便器接头	dn90	配套	个	1
7	伸缩节	dn110 x dn90	配套	个	1
8	冷水管	按设计	按设计	m	-
9	90°弯头	按设计	按设计	个	2
10	内螺纹接头	DN15	按设计	个	1
11	角式截止阀	DN15	配套	个	1

说明：本图系按市售靠墙型隐蔽式水箱壁挂式坐便器金属框架及坐便器管道配件等尺寸编制。

带扶手壁挂式坐便器安装图

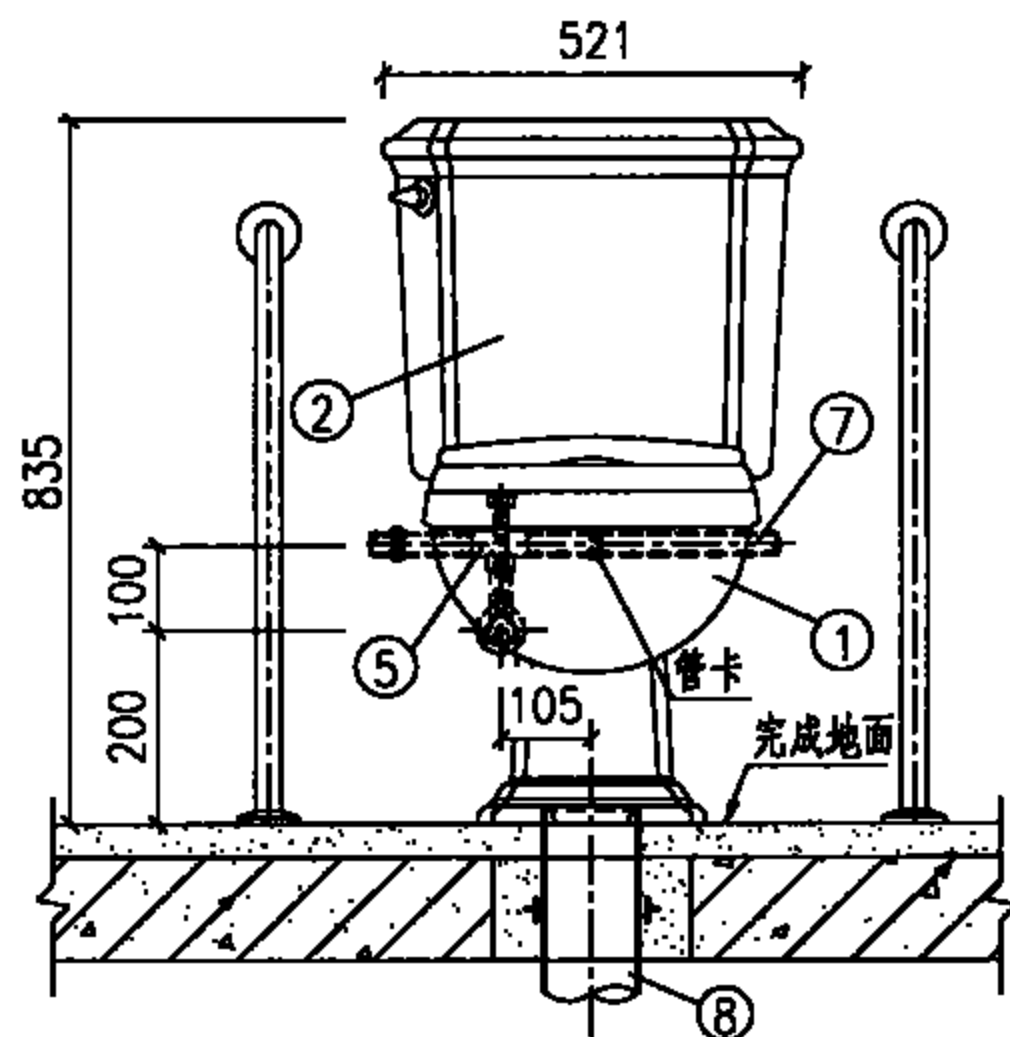
图集号

09S303

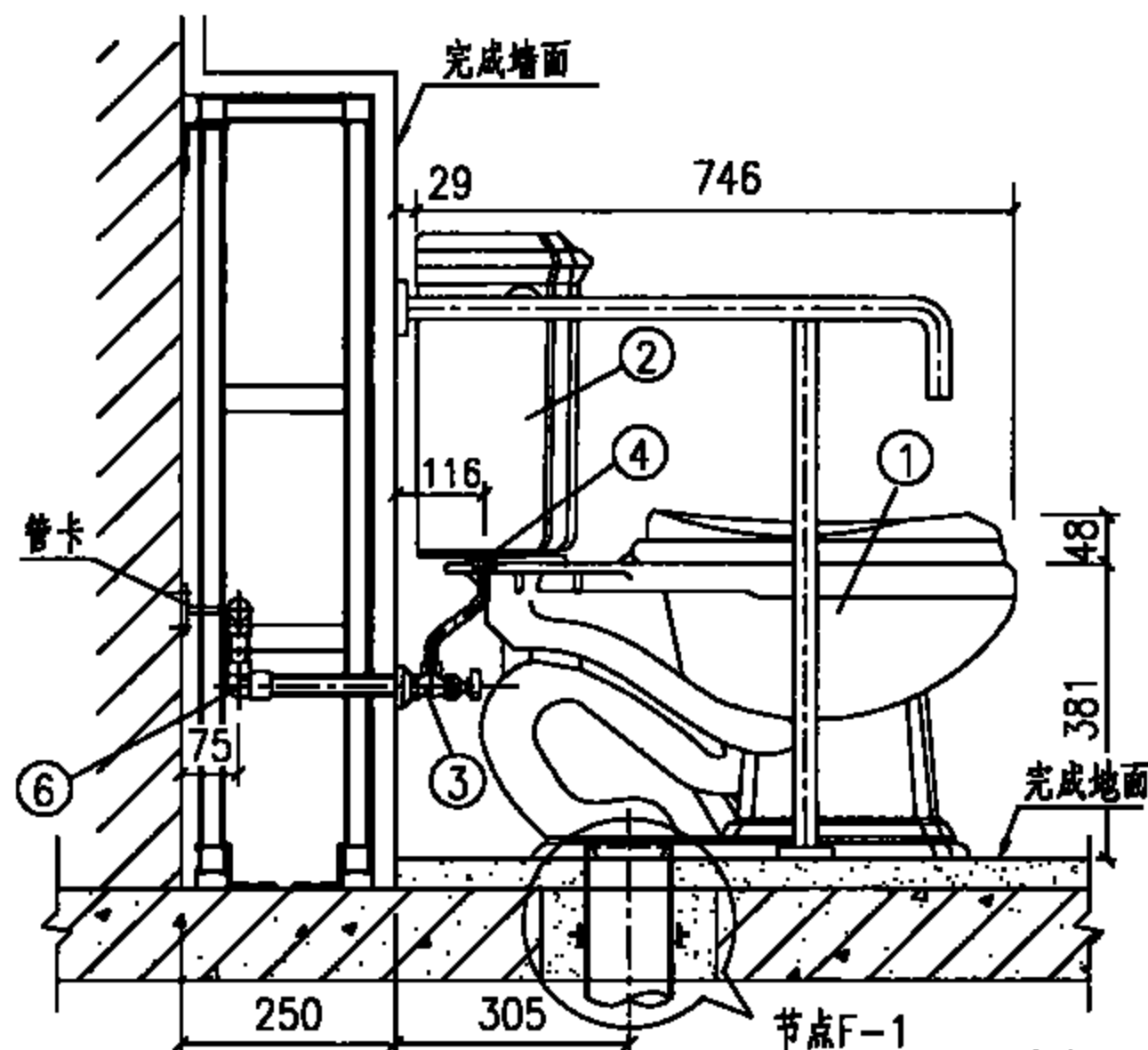
审核 徐雪芳 设计 钱锋

页

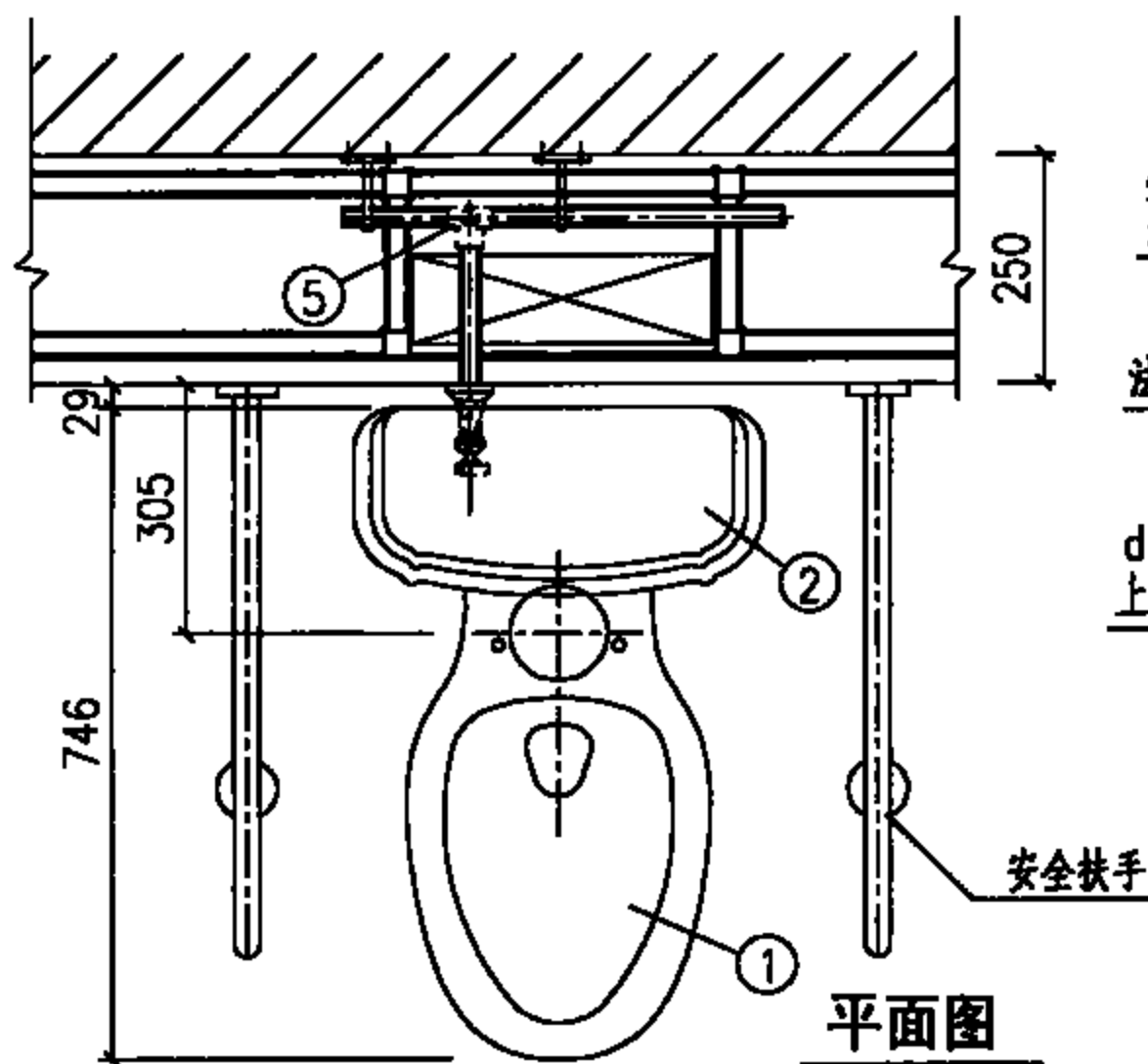
80



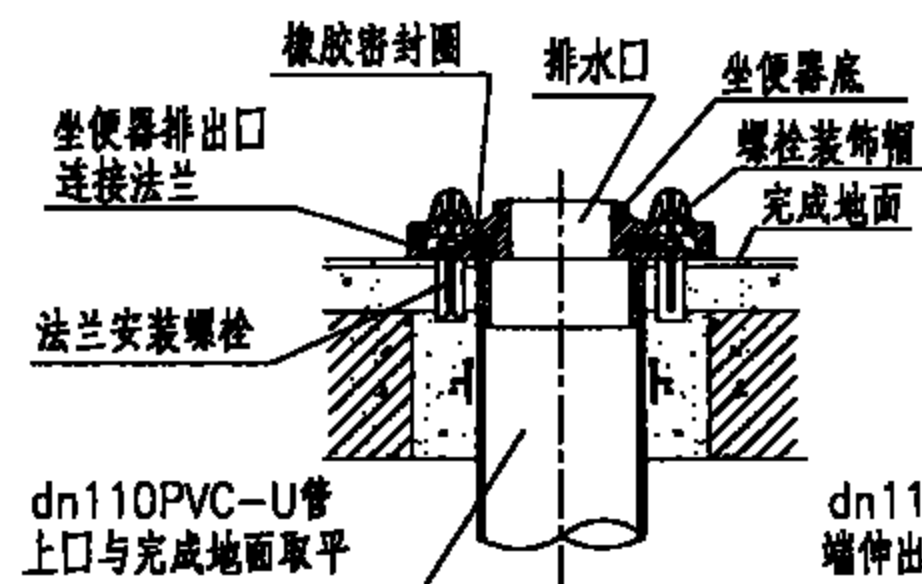
立面图



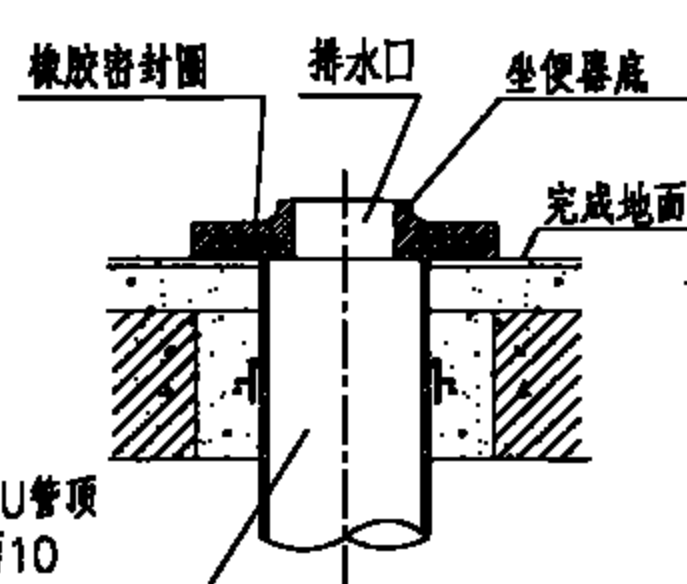
侧面图



平面图



节点F-1



节点F-2

说明: 本图系按市售坐箱式坐便器(喷射虹吸式, 冲水量6L/次)、进水阀配件、角阀等五金配件尺寸编制。

主要材料表

编号	名称	规格	材料	单位	数量
1	坐便器	节水型	陶瓷	个	1
2	坐箱式低水箱	-	陶瓷	个	1
3	角式截止阀	DN15	配套	个	1
4	进水阀配件	DN15	配套	套	1
5	异径三通	按设计	按设计	个	1
6	内螺纹弯头	DN15	按设计	个	1
7	冷水管	按设计	按设计	m	-
8	排水管	dn110	PVC-U	m	-

带扶手坐箱式坐便器安装图

图集号 09S303

审核 徐雪芳 校对 张文华 设计 钱锋

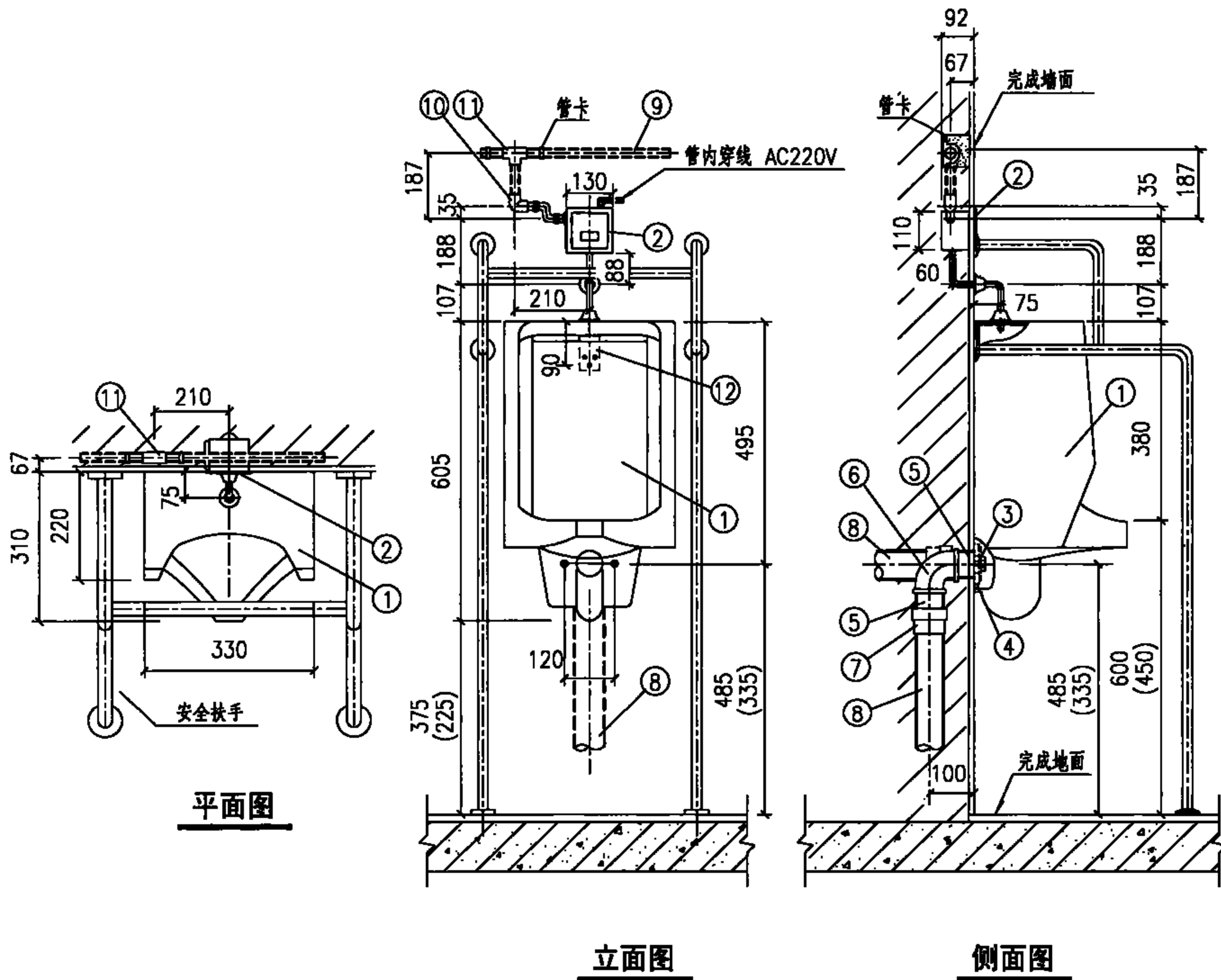
页 81

主要材料表

编号	名称	规格	材料	单位	数量
1	壁挂式小便器	-	陶瓷	个	1
2	感应式冲洗阀	DN15	配套	个	1
3	橡胶止水环	DN50	配套	个	1
4	排水法兰盘	DN50	配套	个	1
5	外螺纹短管	DN50	金属管	m	-
6	弯头	DN50	金属	个	1
7	转换接头	DN50 xdn50	PVC-U	个	1
8	排水管	dn50	PVC-U	m	-
9	冷水管	按设计	按设计	m	-
10	内螺纹弯头	DN15	按设计	个	1
11	异径三通	按设计	按设计	个	1
12	挂钩	-	配套	个	1

说明:

1. 本图感应式小便冲洗阀, 系按ZILONG福州志荣感应设备有限公司提供的HT-AX03a-II感应小便斗冲水器产品技术资料编制。也可采用ZILONG同类型的使用干电池或交流电感应小便器冲水器(如:HT-AX03d1-II/HT-AX13/HT-AX13d/HT-AX08/HT-AX08d)。
2. 感应小便斗冲水器技术参数:
适用水压: 0.05~0.60MPa;
电源: AC220V 50Hz;
感应距离: 250~1200mm;
适用最高温度: 45°C。
3. 交流电源的漏电保护和防水插座由电气专业设计。
4. 图中括号内尺寸为儿童用(由于儿童用感应式冲洗阀的感应角度与成人不同, 因此当选用儿童用感应式冲洗阀时, 设计需注明)。



带扶手感应式冲洗阀壁挂式小便器安装图

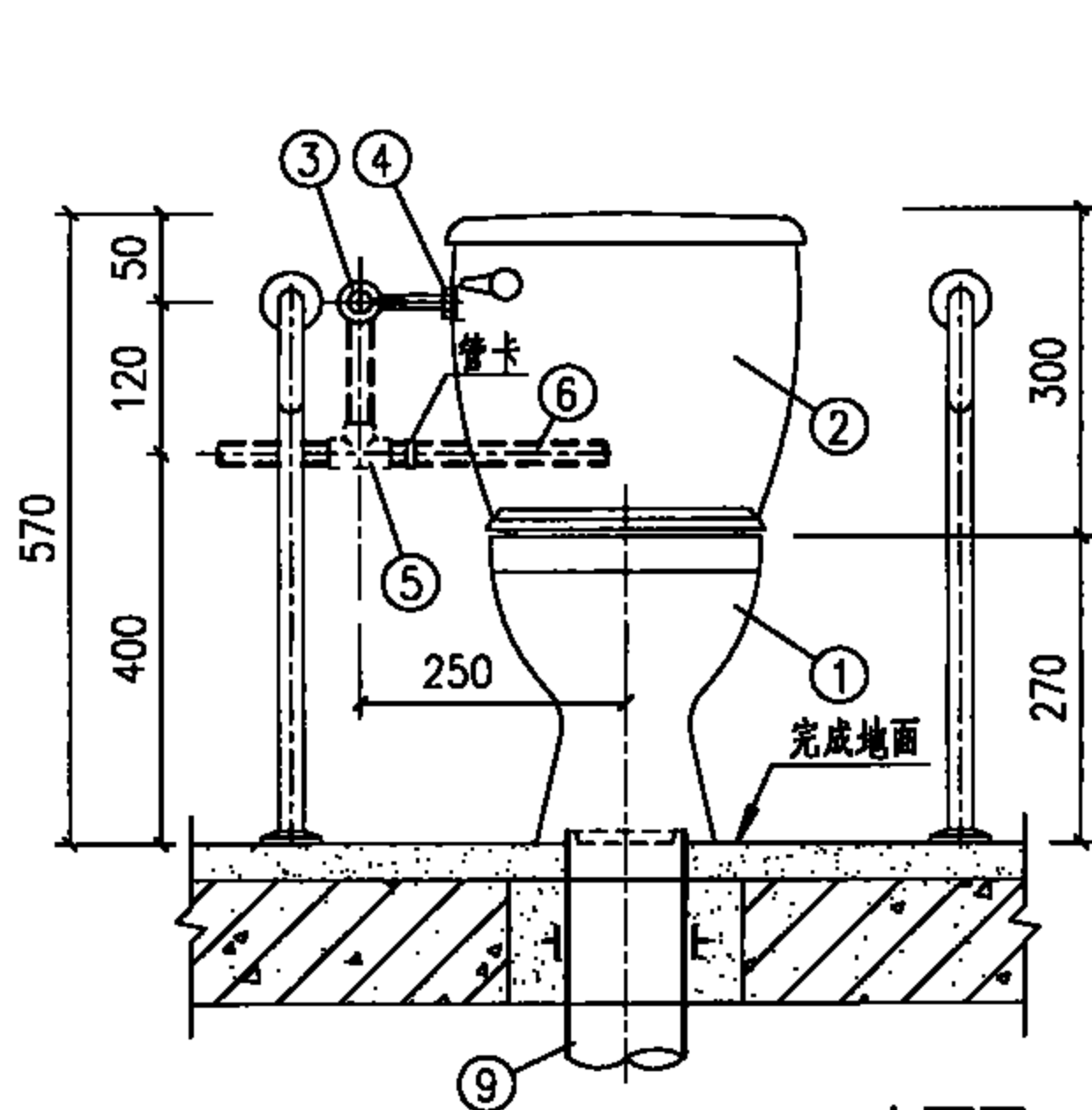
图集号

09S303

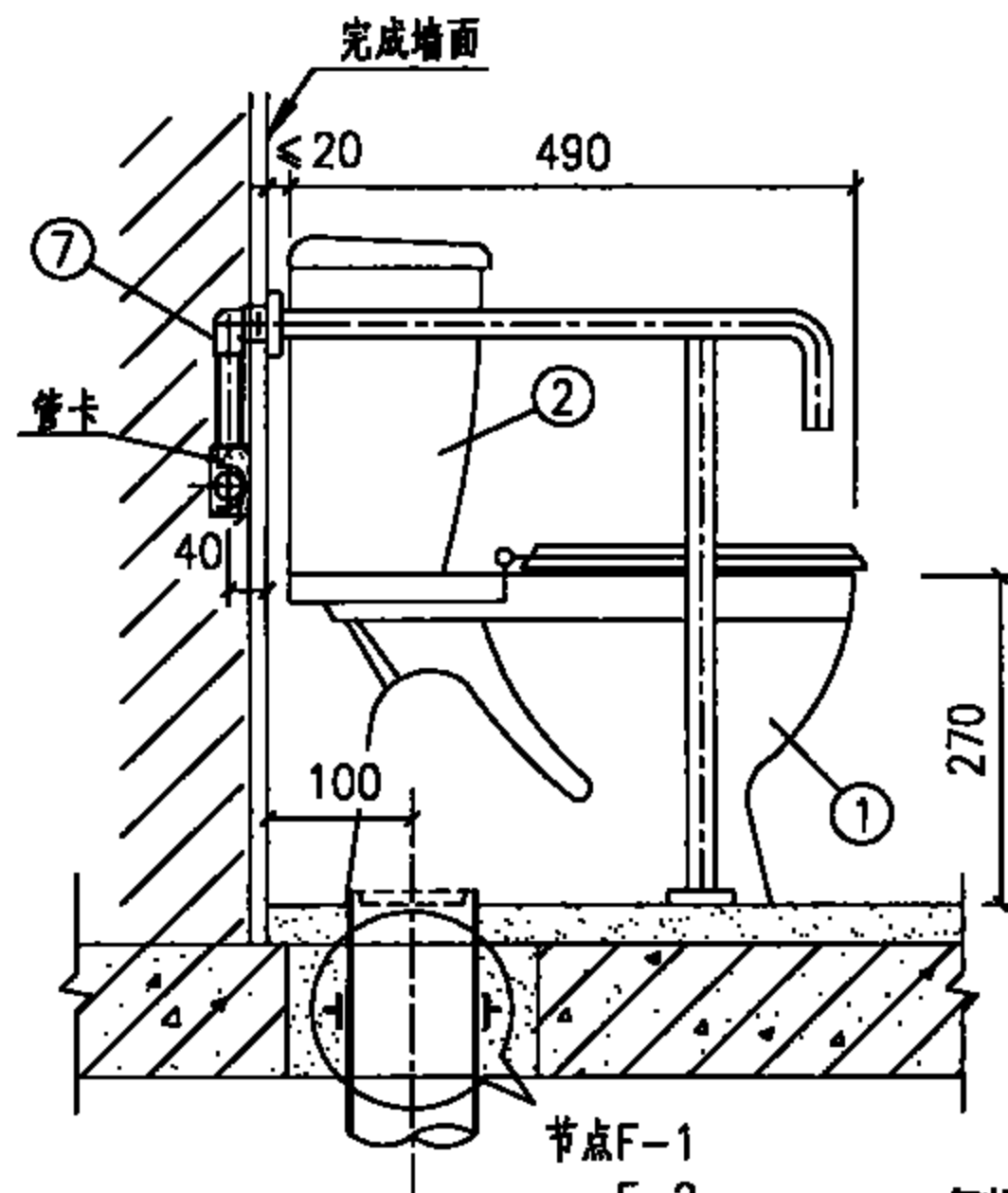
审核 徐雪芳 校对 张文华 设计 钱锋

页

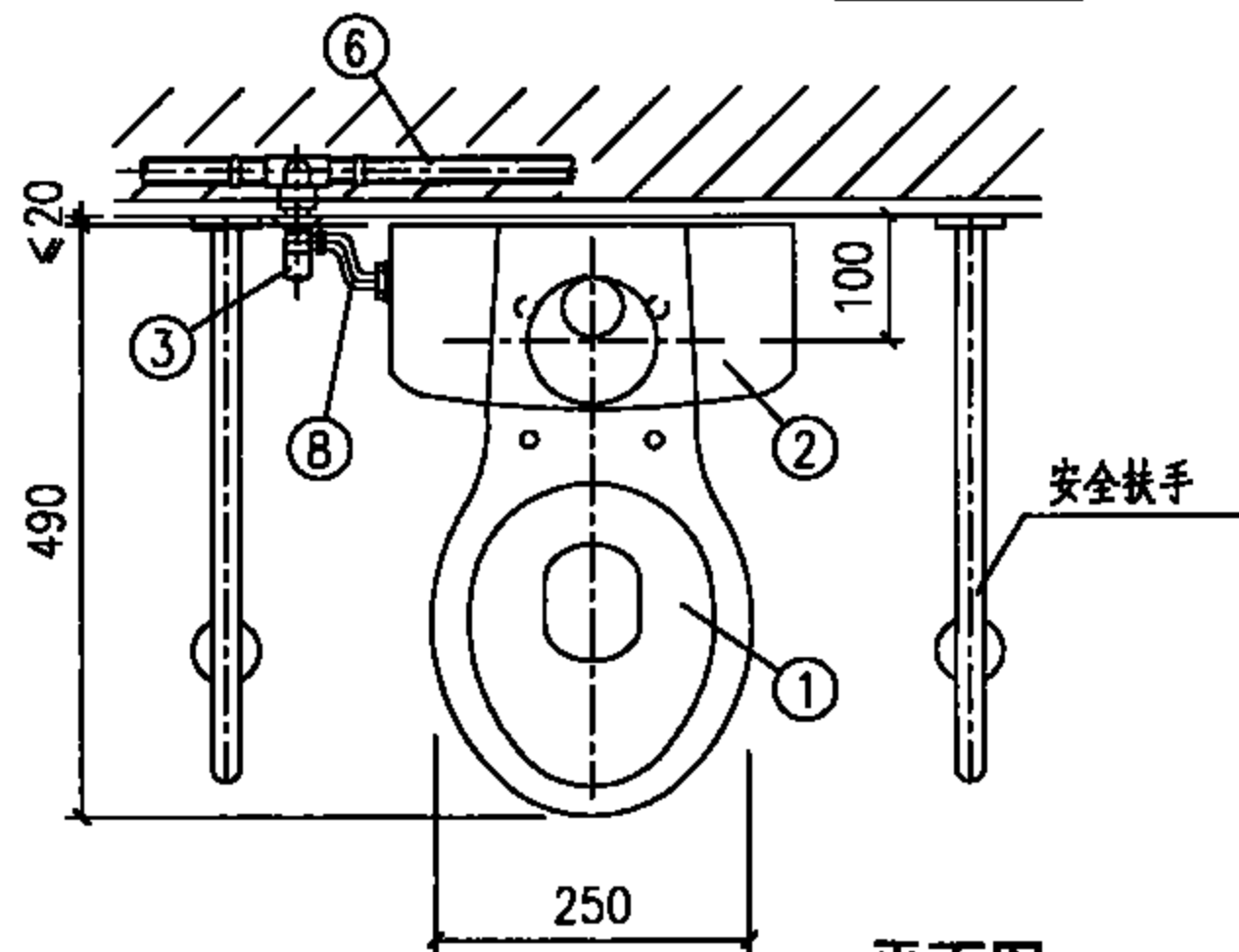
82



立面图



侧面图



平面图

节点F-1
F-2
本图集第81页图

主要材料表

编号	名称	规格	材料	单位	数量
1	儿童坐便器	-	陶瓷	个	1
2	分体式低水箱	-	陶瓷	个	1
3	角式截止阀	DN15	铜镀铬	个	1
4	进水阀配件	DN15	配套	套	1
5	异径三通	按设计	按设计	个	-
6	冷水管	按设计	按设计	m	-
7	内螺纹弯头	DN15	按设计	个	1
8	水箱进水管	DN15	不锈钢软管	根	1
9	排水管	dn110	PVC-U	m	-

说明:

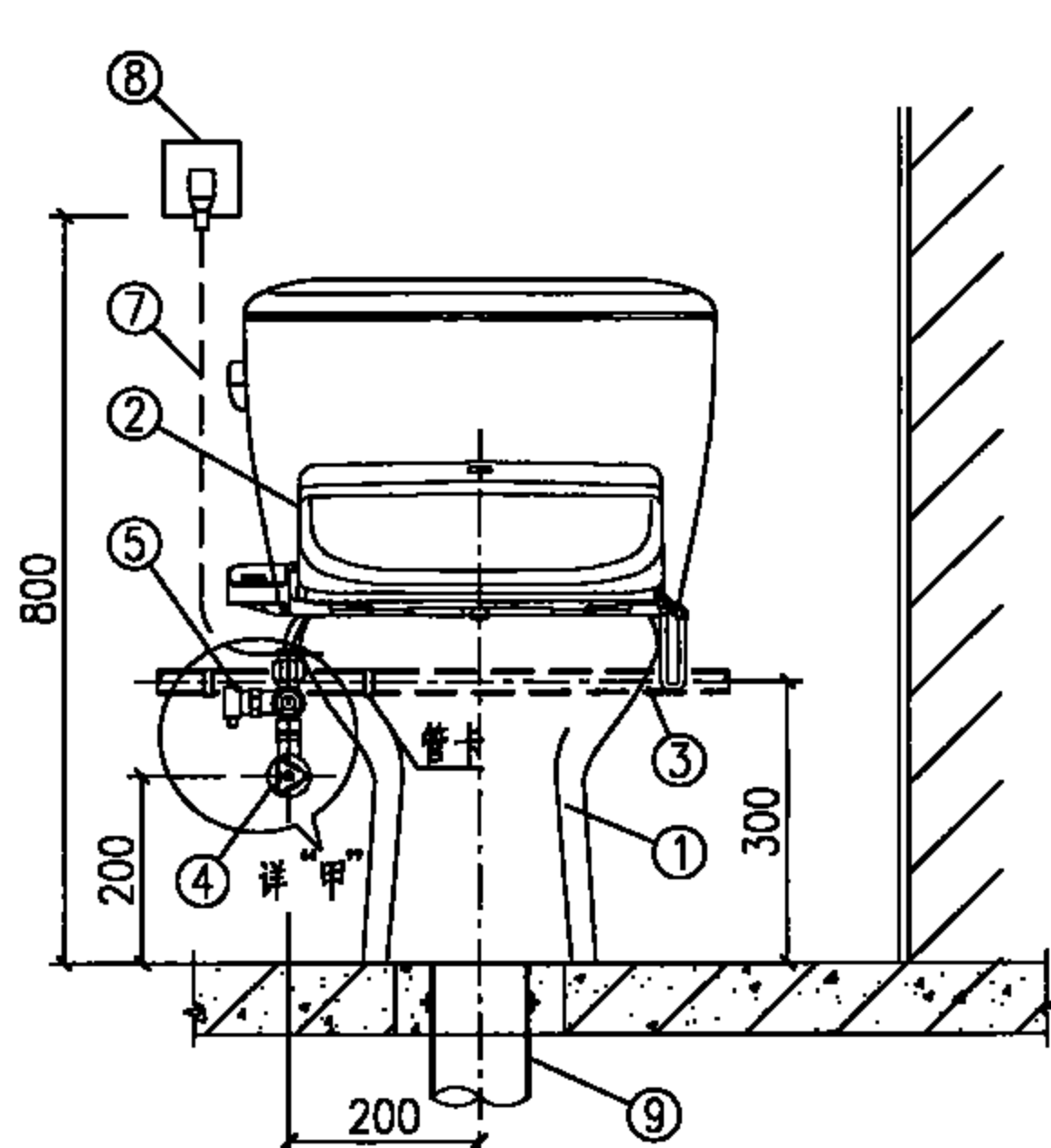
1. 本图适用于医院、疗养院、康复中心等儿童无障碍卫生间。
2. 本图系按市售儿童用坐便器成套产品尺寸编制，进水阀配件市售产品配套提供。

带扶手儿童坐便器安装图

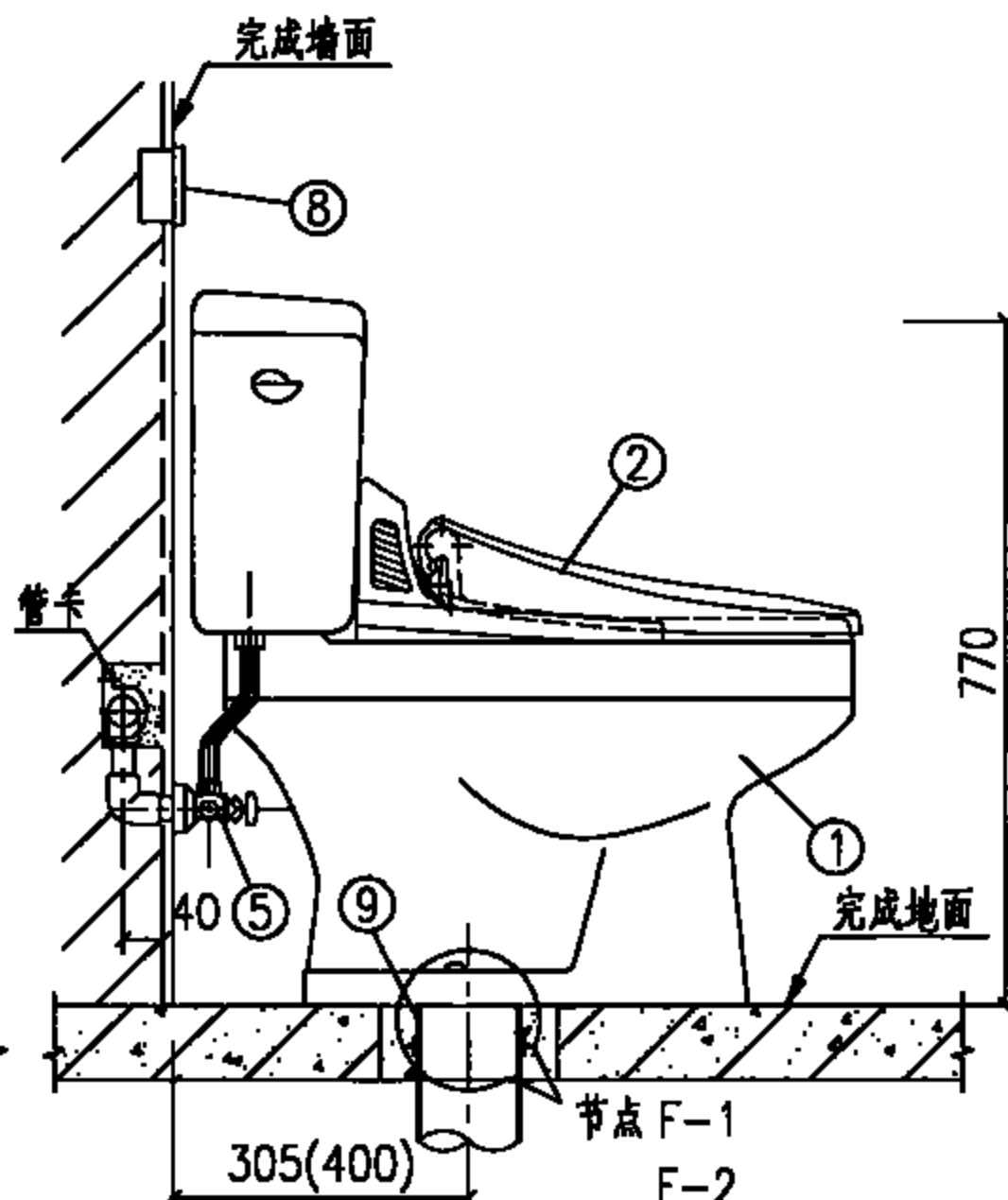
图集号 09S303

审核 徐雪芳 设计 钱锋

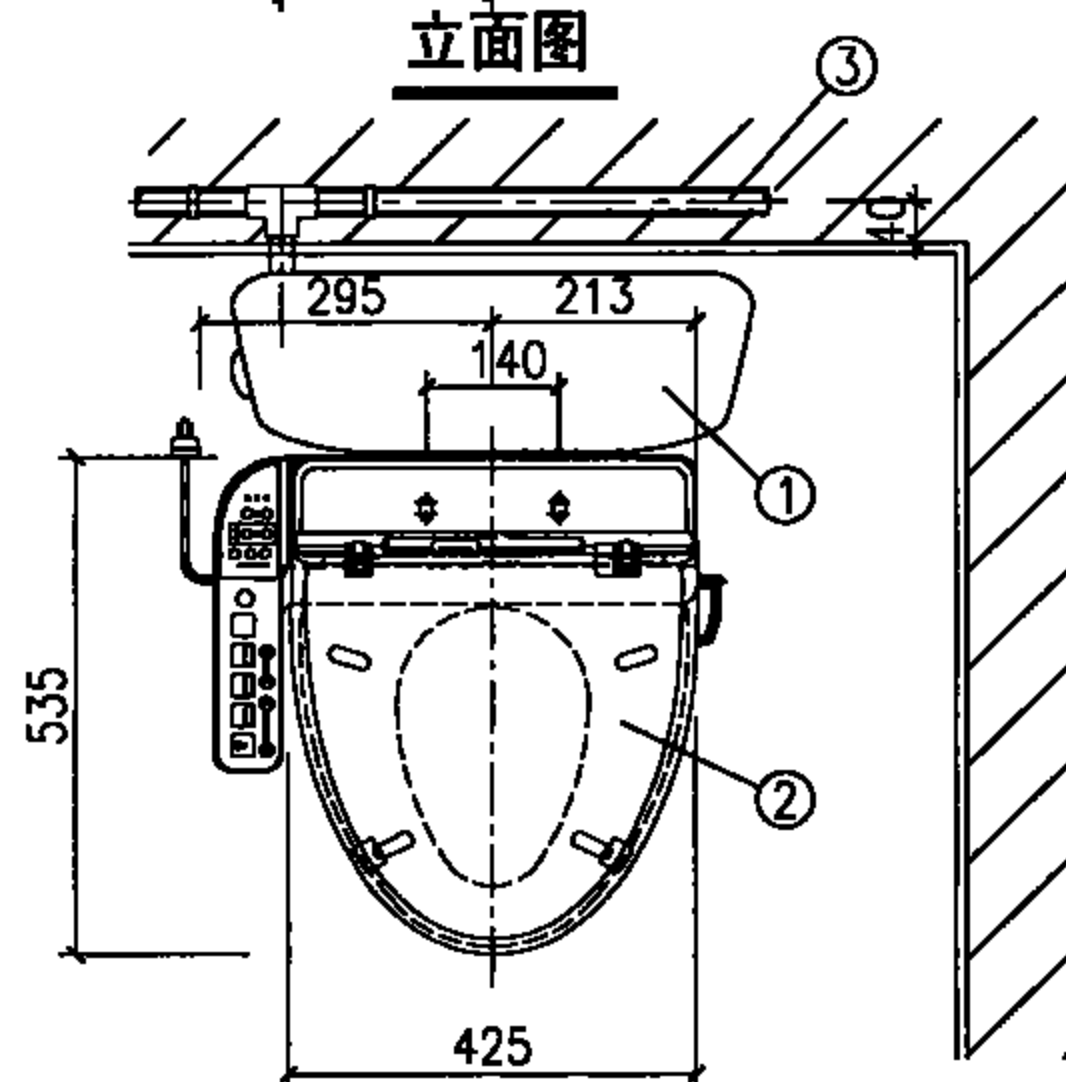
页 84



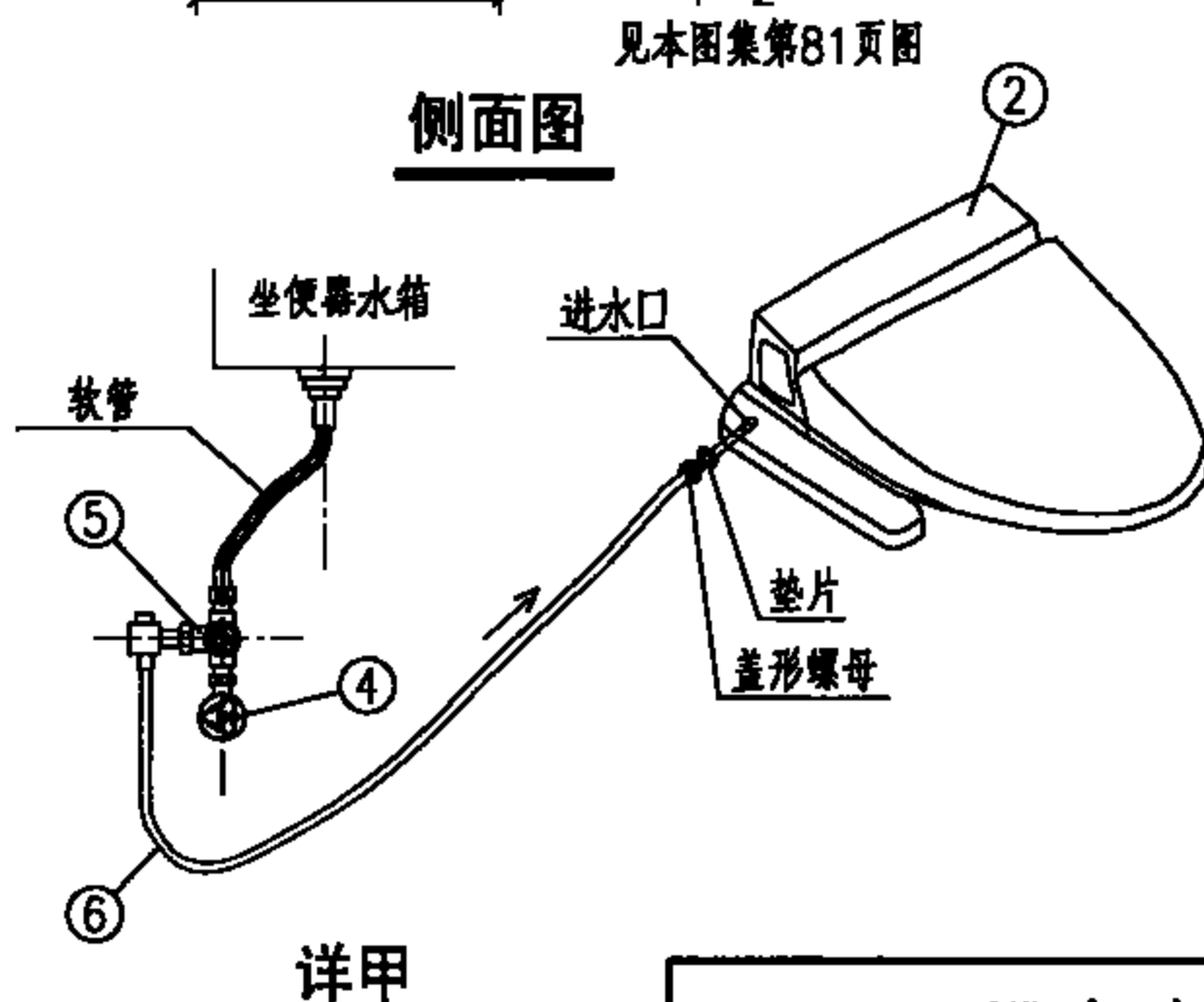
立面图



侧面图



平面图



详甲

主要材料表

编号	名称	规格	材料	单位	数量
1	坐便器	-	陶瓷	个	1
2	温水冲洗便座	带控制器	塑料	套	1
3	冷水管	按设计	按设计	m	-
4	角式截止阀	DN15	配套	个	1
5	分水角阀	-	配套	个	1
6	温水冲洗便座进水软管	-	配套	m	-
7	电源线	-	配套	m	-
8	电源插座	-	-	个	1
9	排水管	dn110	PVC-U	m	-

说明:

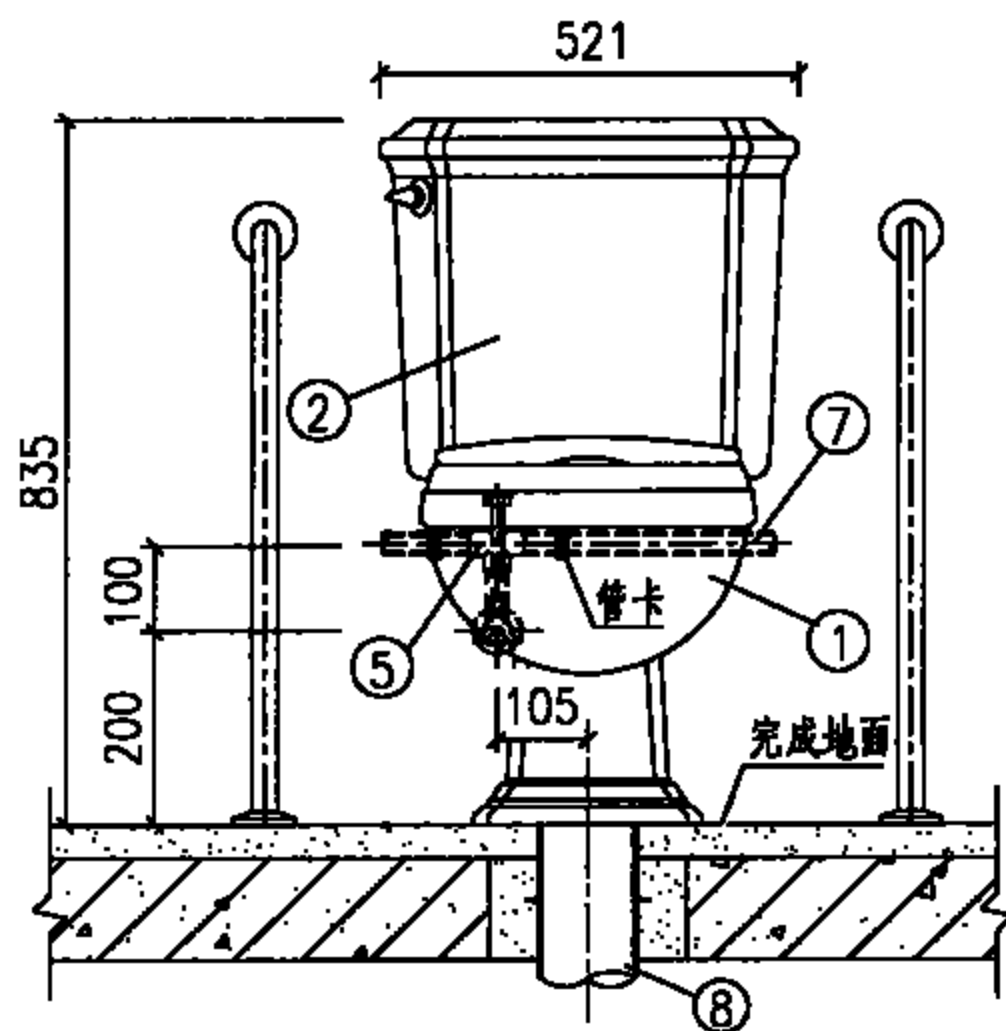
1. 本图适用于肛肠科、妇产科、老年科的病房及特需病房等。
2. 本图系按市售温水冲洗坐便产品技术资料编制。
3. 采用温水冲洗便座，必须选择与其相匹配的各类坐便器。
4. 温水冲洗坐便产品属电气制品，电源插座、漏电保护等应另由电气专业设计。

温水冲洗便器安装图

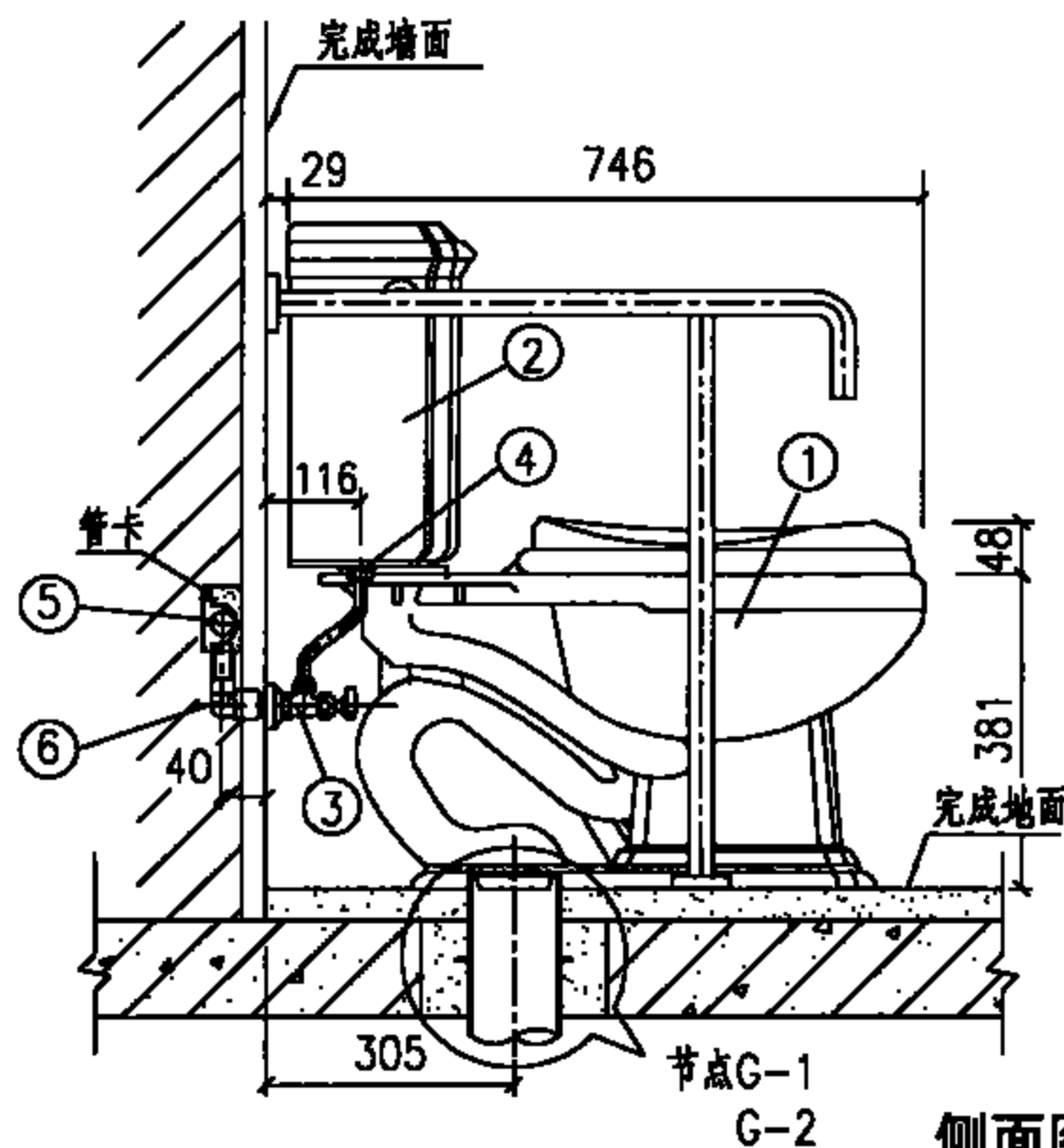
图集号 09S303

审核 徐雪芳 设计 周海山 校对 张文华 设计 周海山

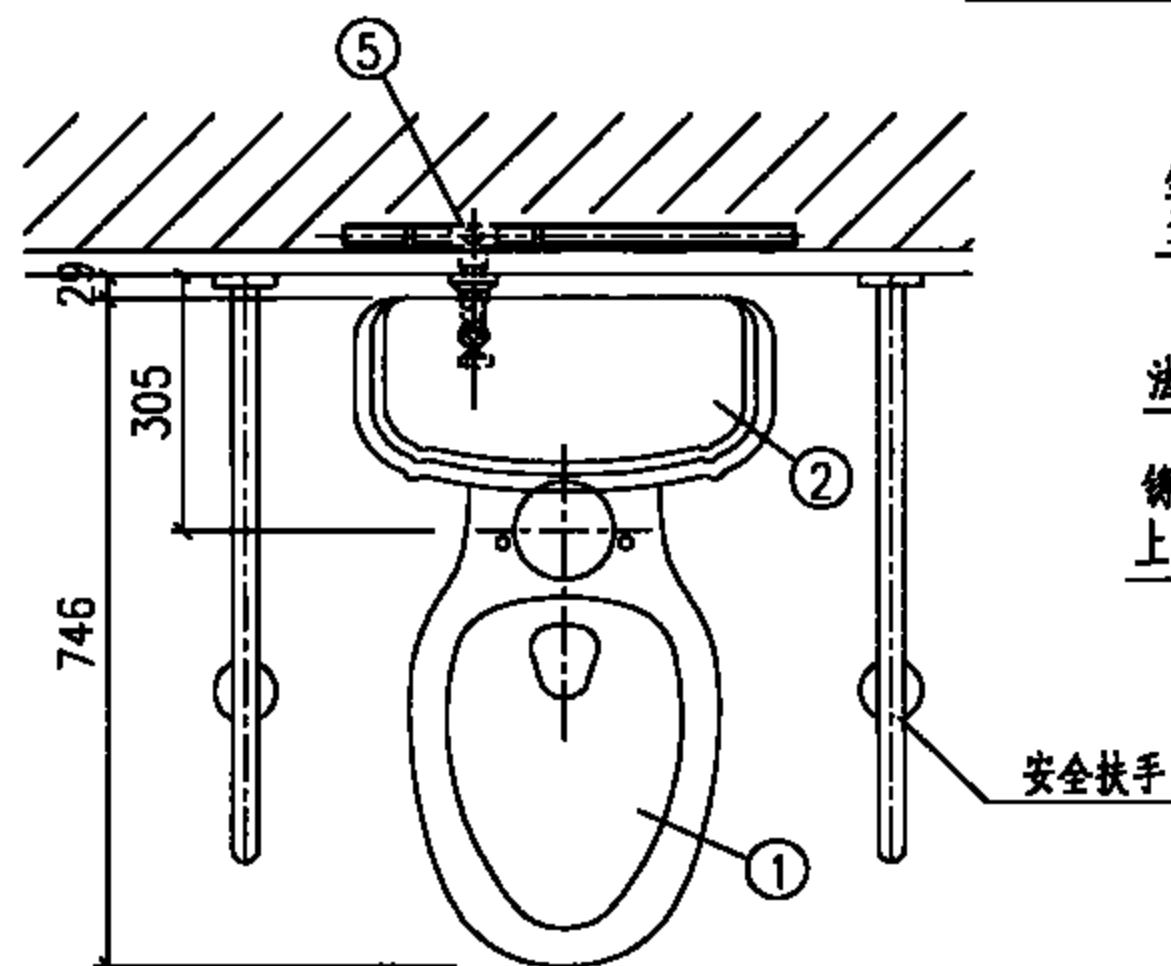
页 85



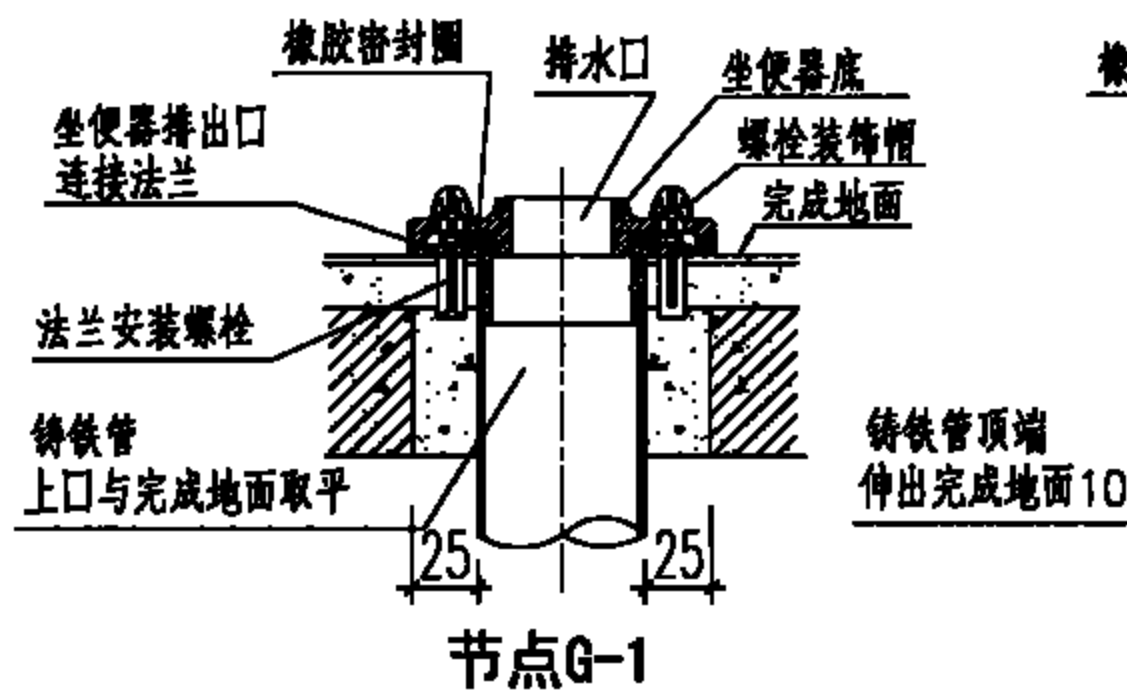
立面图



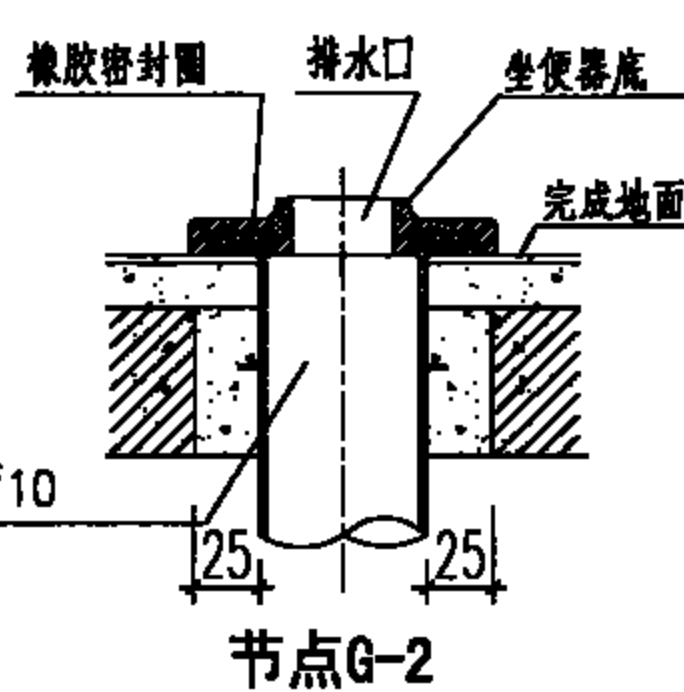
侧面图



平面图



节点G-1



节点G-2

说明:

1. 本图适用于放射科中高活性区域内的病人用卫生间。
2. 本图系按市售坐箱式坐便器(喷射虹吸式,冲水量6L/次)、进水阀配件、角阀等五金配件尺寸编制。

主要材料表

编号	名称	规格	材料	单位	数量
1	坐便器	节水型	陶瓷	个	1
2	坐箱式低水箱	-	陶瓷	个	1
3	角式截止阀	DN15	配套	个	1
4	进水阀配件	DN15	配套	套	1
5	异径三通	按设计	按设计	个	1
6	内螺纹弯头	DN15	按设计	个	1
7	冷水管	按设计	按设计	m	-
8	排水管	DN100	铸铁管	m	-

坐箱式坐便器(铸铁排水管)安装图

图集号

09S303

审核 徐雪芳 设计 钱锋

页

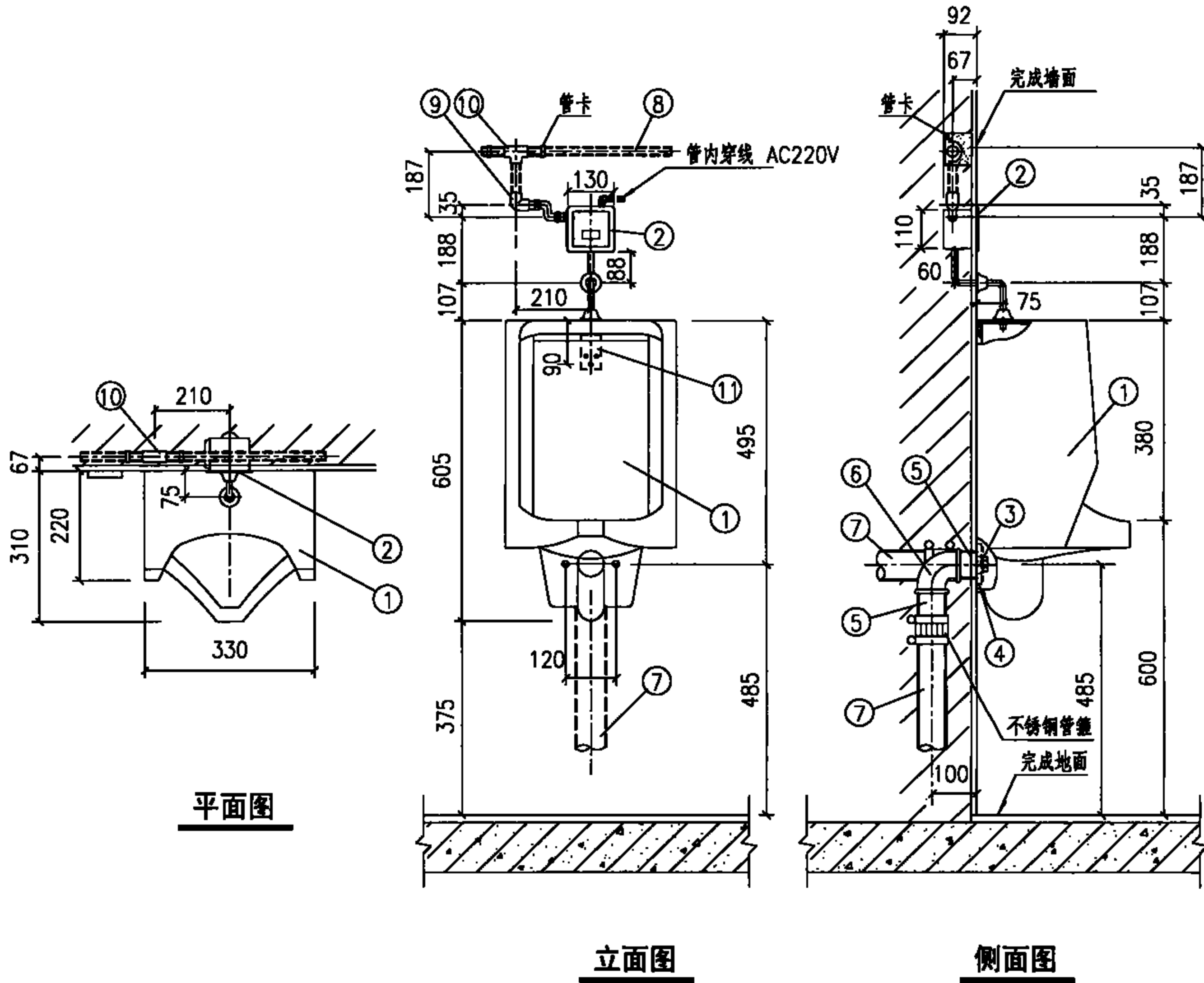
86

主要材料表

编号	名称	规格	材料	单位	数量
1	壁挂式小便器	-	陶瓷	个	1
2	感应式冲洗阀	DN15	配套	个	1
3	橡胶止水环	DN50	配套	个	1
4	排水法兰盘	DN50	配套	个	1
5	外螺纹短管	DN50	金属管	m	-
6	弯头	DN50	金属	个	1
7	排水管	DN50	铸铁管	m	-
8	冷水管	按设计	按设计	m	-
9	内螺纹弯头	DN15	按设计	个	1
10	异径三通	按设计	按设计	个	1
11	挂钩	-	配套	个	1

说明:

1. 本图适用于放射科中高活性区域内的病人用卫生间。
2. 本图感应式小便冲洗阀, 系按ZILONG福州志荣感应设备有限公司提供的HT-AX03a-II感应小便斗冲水器产品技术资料编制。也可采用ZILONG同类型的使用干电池或交流电感应小便器冲水器(如: HT-AX03d1-II/HT-AX13/HT-AX13d/HT-AX08/HT-AX08d)。
3. 感应小便斗冲水器技术参数:
适用水压: 0.05~0.60MPa;
电源: AC220V 50Hz;
感应距离: 250~1200mm;
适用最高温度: 45℃。
4. 交流电源的漏电保护和防水插座由电气专业设计。



感应式冲洗阀壁挂式小便器 (铸铁排水管) 安装图

图集号 09S303

审核 徐雪芳 校对 张文华 设计 钱锋 页 87

卫生设备安装

批准部门 中华人民共和国住房和城乡建设部 批准文号 建质[2009]121号

主编单位 上海建筑设计研究院有限公司 统一编号 GJBT-1107

实行日期 二〇〇九年九月一日 图集号 09S304

主编单位负责人

张志刚

主编单位技术负责人

张山

技术审定人

徐双

设计负责人

程圣 邓俊峰

目 录

目录	1	化验盆支架详图	16
总说明	5	壁挂式洗眼器安装图	17
洗涤盆安装图		紧急冲淋洗眼器安装图	18
冷水水嘴洗涤盆安装图	7	洗涤池、污水池(盆)安装图	
冷、热水水嘴洗涤盆安装图	8	洗涤池安装图(甲、乙型)	19
墙式冷、热水混合水嘴洗涤盆安装图	9	污水池安装图(甲、乙型)	20
单冷水液压脚踏水嘴洗涤盆安装图	10	单洗碗池安装图	21
红外感应水嘴洗涤盆安装图(一)	11	双洗碗池安装图(一)	22
红外感应水嘴洗涤盆安装图(二)	12	双洗碗池安装图(二)	23
洗涤盆规格尺寸及托架详图	13	污水盆安装图(一)	24
化验盆安装图		污水盆安装图(二)	25
单联化验水嘴化验盆安装图	14	盥洗槽、厨房洗涤槽安装图	
双、三联化验水嘴化验盆安装图	15	冷、热水水嘴单面盥洗槽安装图	26

目 录

图集号

09S304

审核

鲁宏深

张山

校对

脱宁

张山

设计

归展成

归展成

页

1

冷、热水水嘴双面盥洗槽安装图	27	单柄水嘴单孔半嵌入碗式洗脸盆安装图	50
幼托洗手槽安装图(一)	28	单冷水感应水嘴碗式洗脸盆安装图	51
幼托洗手槽安装图(二)	29	单冷水感应水嘴台下式洗脸盆安装图	52
单柄水嘴单槽厨房洗涤盆安装图	30	感应水嘴(交流电)洗脸盆安装图	53
墙式双柄水嘴单槽厨房洗涤盆安装图	31	感应水嘴(水力发电)洗脸盆安装图	54
双柄水嘴双槽厨房洗涤盆安装图	32	单冷水感应水嘴(干电池)洗脸盆安装图	55
单柄水嘴双槽厨房洗涤盆安装图	33	全自动挂墙式洗脸盆安装图	56
液压脚踏水嘴双槽厨房洗涤盆安装图	34	感应水嘴金属框架壁挂式洗脸盆安装图	57
红外感应水嘴单面洗涤槽安装图	35	陶瓷片密封水嘴托架式洗脸盆安装图	58
红外感应水嘴双面洗涤槽安装图	36	儿童用洗脸盆安装图	59
洗脸盆安装图		液压脚踏调温水嘴洗脸盆安装图	60
4"单柄水嘴挂墙式洗脸盆安装图	37	液压脚踏水嘴洗手盆安装图	61
单柄水嘴半立柱式单孔洗脸盆安装图	38	自闭式水嘴洗手盆安装图	62
4"单柄水嘴立柱式洗脸盆安装图	39	双档节水水嘴洗手盆安装图	63
8"双柄水嘴立柱式洗脸盆安装图	40	单柄莲蓬头混合水嘴洗发盆安装图	64
4"单柄水嘴台上式洗脸盆安装图	41	坐式大便器安装图	
台上式(4"水嘴用)洗脸盆尺寸表	42	分体式节水(可洗手)下排水坐便器安装图	65
墙式8"双柄水嘴台上式洗脸盆安装图	43	分体式下排水(普通连接)坐便器安装图	66
单柄水嘴单孔台下式洗脸盆安装图	44	分体式下排水(普通连接)坐便器尺寸表	67
4"单柄水嘴台下式洗脸盆安装图	45	分体式下排水(特殊连接)坐便器安装图	68
8"双柄水嘴台下式洗脸盆安装图	46	分体式后排水(普通连接)坐便器安装图	69
单柄花洒混合水嘴台下式梳洗盆安装图	47	分体式后排水(特殊连接)坐便器安装图	70
4"单柄水嘴半嵌入式洗脸盆安装图	48	儿童用坐便器安装图	71
单柄水嘴单孔碗式洗脸盆安装图	49	连体式下排水(普通连接)坐便器安装图	72

目 录							图集号	D9S304
审核	曹宏深	绘图	校对	脱宁	设计	归展成	页	2

连体式下排水(特殊连接)坐便器安装图	73	双柄水嘴单孔净身盆安装图	95
连体式后排水(特殊连接)坐便器安装图	74	单柄水嘴金属框架壁挂式净身盆安装图	96
温水冲洗便座安装图	75	小便器安装图	
温水冲洗便座尺寸图	76	手控制阀壁挂式小便器安装图	97
感应式冲洗阀坐便器安装图	77	自闭式冲洗阀壁挂式小便器安装图(一)	98
自闭式冲洗阀坐便器安装图	78	自闭式冲洗阀壁挂式小便器安装图(二)	99
金属框架壁挂式坐便器安装图	79	自闭式冲洗阀落地式小便器安装图	100
全自动坐便器污水提升器地面式安装图	80	液压脚踏冲洗阀壁挂式小便器安装图	101
蹲式大便器安装图		埋入式液压脚踏冲洗阀壁挂式小便器安装图	102
高水箱蹲式大便器安装图(一)	81	内藏式液压脚踏冲洗阀壁挂式小便器安装图	103
高水箱蹲式大便器安装图(二)	82	埋入式液压脚踏冲洗阀落地式小便器安装图	104
低水箱蹲式大便器安装图(一)	83	感应式冲洗阀壁挂式小便器安装图(一)	105
低水箱蹲式大便器安装图(二)	84	感应式冲洗阀壁挂式小便器安装图(二)	106
角型低水箱蹲式大便器安装图	85	埋入式感应式冲洗阀壁挂式小便器安装图(一)	107
液压脚踏开关低水箱蹲式大便器安装图	86	埋入式感应式冲洗阀壁挂式小便器安装图(二)	108
自闭式冲洗阀蹲式大便器安装图	87	感应式冲洗阀落地式小便器安装图	109
液压脚踏冲洗阀儿童用蹲式大便器安装图	88	感应式冲洗阀金属框架壁挂式小便器安装图	110
液压脚踏冲洗阀蹲式大便器安装图	89	自动感应一体式壁挂式小便器安装图(一)	111
埋入式液压脚踏冲洗阀蹲式大便器安装图	90	自动感应一体式壁挂式小便器安装图(二)	112
感应式冲洗阀蹲式大便器安装图	91	自动感应一体式壁挂式小便器安装图(三)	113
埋入式感应式冲洗阀蹲式大便器安装图	92	浴盆安装图	
净身盆安装图		单柄水嘴坐泡式浴盆安装图	114
单柄水嘴单孔净身盆安装图(一)	93	单柄水嘴铸铁无裙边浴盆安装图	115
单柄水嘴单孔净身盆安装图(二)	94	铸铁无裙边浴盆尺寸表	116

目 录				图集号	09S304
审核	鲁宏深	校对	脱宁	设计	归展成
				页	3

单柄水嘴亚克力无裙边浴盆安装图	117	单管感应式淋浴器安装图	139
亚克力无裙边浴盆尺寸表	118	单管IC卡式淋浴器安装图	140
埋入式单柄操作阀铸铁裙边浴盆安装图	119	埋入式单管IC卡式淋浴器安装图	141
埋入式单柄操作阀亚克力裙边浴盆安装图	120	小便槽、大便槽安装图	
裙边浴盆尺寸表	121	手阀控制小便槽安装图	142
埋入式单柄操作阀铸铁按摩浴盆安装图	122	自动小便槽安装图(甲、乙型)	143
埋入式单柄操作阀亚克力按摩浴盆安装图	123	小便槽自动冲洗水箱构造图(一)	144
淋浴房(器)安装图		小便槽自动冲洗水箱构造图(二)	145
单柄淋浴水嘴圆角淋浴房安装图	124	大便槽自动冲洗水箱安装图	146
单柄淋浴水嘴五边形淋浴房安装图	125	大便槽自动冲洗水箱构造图	147
调温阀挂墙式淋浴器安装图(一)	126	餐饮废水隔油器安装图	
调温阀挂墙式淋浴器安装图(二)	127	餐饮废水隔油器说明	148
埋入式单柄混水阀淋浴器安装图	128	长方形隔油器外形及安装图	151
双管管件淋浴器安装图	129	长方形隔油器参数表	152
双管成品淋浴器安装图	130	圆形隔油器外形及安装图	153
双管脚踏淋浴器安装图	131	圆形隔油器参数表	154
埋入式单柄调温液压脚踏淋浴器安装图	132	提升装置参数表	155
双管感应式淋浴器安装图	133	简易隔油器构造及安装图	156
恒温混水阀安装图	134	部分分离隔油器外形及布置图	157
单管脚踏淋浴器安装图(一)	135	部分分离隔油器参数表	158
单管脚踏淋浴器安装图(二)	136	完全分离隔油器外形及布置图	159
单管液压脚踏淋浴器安装图	137	完全分离隔油器参数表	160
埋入式单管液压脚踏淋浴器安装图	138	提升装置构造图及参数表	161

目 录				图集号	09S304
审核	鲁宏深	制图	陈校对	脱宁	设计
					归展成
					白展成
					页
					4

总 说 明

1 编制依据

根据中华人民共和国建设部建质函[2007]128号文件下达的“关于印发《2007年国家建筑标准设计编制工作计划》的通知”，对原国家标准图集99S304《卫生设备安装》进行修编。

2 设计依据

《建筑给水排水设计规范》 GB 50015-2003 (2009年版)

《建筑给水排水及采暖工程施工质量验收规范》

GB 50242-2002

《卫生陶瓷》

GB 6952-2005

《节水型生活用水器具》

CJ 164-2002

《非接触式给水器具》

CJ/T 194-2004

3 适用范围

3.1 本图集适用于新建、扩建和改建的民用和工业建筑物内的通用卫生设备安装。医疗建筑中的专用卫生设备安装另见09S303《医疗卫生设备安装》。

3.2 适用于民用建筑工程中餐饮废水隔油器的选用与安装。

4 选用说明

4.1 本图集所选用的卫生陶瓷产品，除按国家标准《卫生陶瓷》GB 6952-2005生产的产品外，还选用了部分按国外标准在国内生产的卫生陶瓷产品。

4.2 本图集中所示部分土建池制作参见国家标准图集02J915《公用建筑卫生间》。

4.3 本图集编入的卫生器具及给排水配件的名称、安装高度、

冷热水水嘴的间距尺寸等均依据《建筑给水排水设计规范》GB 50015-2003和《建筑给水排水及采暖工程施工质量验收规范》GB 50242-2002中的规定进行设计。

4.4 本图集选用液压脚踏式水嘴的最低工作压力为0.05MPa，液压脚踏式大便器冲洗阀及淋浴器的最低工作压力为0.07MPa，紧急冲淋洗眼器最低工作压力为0.2MPa，其余卫生器具的最低工作压力应符合《建筑给水排水设计规范》GB 50015-2003的要求。

5 管材选用

5.1 冷热水管可按国家和当地建设主管部门的规定、规程或工程设计要求，由设计选用塑料管、金属管或复合管。

5.2 排水管除卫生洁具自带成套管件外，采用金属管与建筑排水用硬聚氯乙烯管(PVC-U)螺纹管接头连接，或硬聚氯乙烯排水管用建筑排水用硬聚氯乙烯管件承插粘接。

5.3 管件淋浴器、紧急冲淋洗眼器等均采用金属管或复合管安装。

6 安装要求

6.1 本图集卫生设备安装均以墙体为非轻质隔墙进行设计的，在轻质隔墙(如夹壁墙、砌块等)上安装时，设计应与建筑专业配合，在墙体内设置固定卫生器具的预埋件。

6.2 本图集管道安装有明敷和暗敷两种方式，在非轻质隔墙内暗敷管道，设计应预留沟槽。在轻质隔墙(如夹壁墙、砌块等)上安装时，设计应与建筑专业配合，在墙体内设置固定管道的

总 说 明

图集号

09S304

审核 鲁宏深 鲁嘉琦 校对 脱宁 设计 归展成 归展成

页

5

预埋件和嵌墙暗敷管道的技术措施, 并应根据当地情况采取保温和防结露措施。

6.3 非轻质隔墙内暗敷管道的预留沟槽应符合《砌体工程施工质量验收规范》GB 50203的有关要求。

6.4 安装卫生设备宜采用膨胀螺栓或用预埋支架进行固定。如采用木螺丝固定的, 应采用嵌入墙内经防腐处理后的楔形木砖, 且木砖应深入净墙面100mm。

6.5 卫生器具及管道的安装、防腐、保温、防结露、固定管卡和支吊架做法参照相应的技术规程和国家标准图, 且应符合《建筑给水排水及采暖工程施工质量验收规范》GB 50242-2002的有关要求。

6.6 液压脚踏式开关敷设在地面面层内, 面层厚度不应小于45mm。

6.7 当采用感应式卫生器具时, 进水角式截止阀应带过滤网。

6.8 感应式卫生器具的电子感应器不宜安装在阳光直射或强光照射处, 其正对面不宜安装具有强反光性能的物体(如玻璃镜面、反光金属材料等), 以免造成感应器性能下降。

6.9 供卫生器具使用的电源插座应使用防溅插座, 插座必须引接地线。

6.10 用于按摩浴盆、IC卡式淋浴器等潮湿场所的电源插座, 其选型和安装应有安全保护措施, 做法应符合相关的电气设计施工规范要求。

6.11 本图集安装的浴盆均应控制上口至完成地面的高度不大于480mm, 如选用浴盆高度过大应与建筑专业配合, 采取卫生间楼板局部降低或浴盆外侧加砌踏步, 墙上设置扶手等防跌防滑措施,

确保使用安全。

6.12 安装蹲式大便器的卫生间, 应与土建专业配合, 做好地坪与墙体结合部之间的防水处理, 其墙体上的泛水高度不应低于300mm。

7 其他

7.1 本图集所注尺寸均以mm计, 所注塑料管道管径均为外径(dn), 其他管道管径均为公称直径(DN)。

PVC-U、PP-R给水塑料管外径与公称直径对照关系

塑料管外径mm (dn)	20	25	32	40	50	63	75	90	110
公称直径mm (DN)	15	20	25	32	40	50	65	80	100

7.2 本图集所注“完成墙面”和“完成地面”系指土建最后完成的装饰墙面和地面。

7.3 本图集系按典型产品、典型情况进行编制的, 当采用图集中未包括的卫生器具时, 需进行校核后确定。

7.4 餐饮废水隔油器说明见本图集第148~150页。

8 参编单位

福建省泉州市六合一水暖设备有限公司

福州志荣感应设备有限公司

东陶(中国)有限公司

唐山惠达陶瓷(集团)股份有限公司

吉博力(上海)贸易有限公司

北京东方海联科技发展有限公司

广州朗洁环保科技有限公司

亚科贸易(上海)有限公司

总 说 明

图集号

09S304

审核

鲁宏深

张君

校对

脱宁

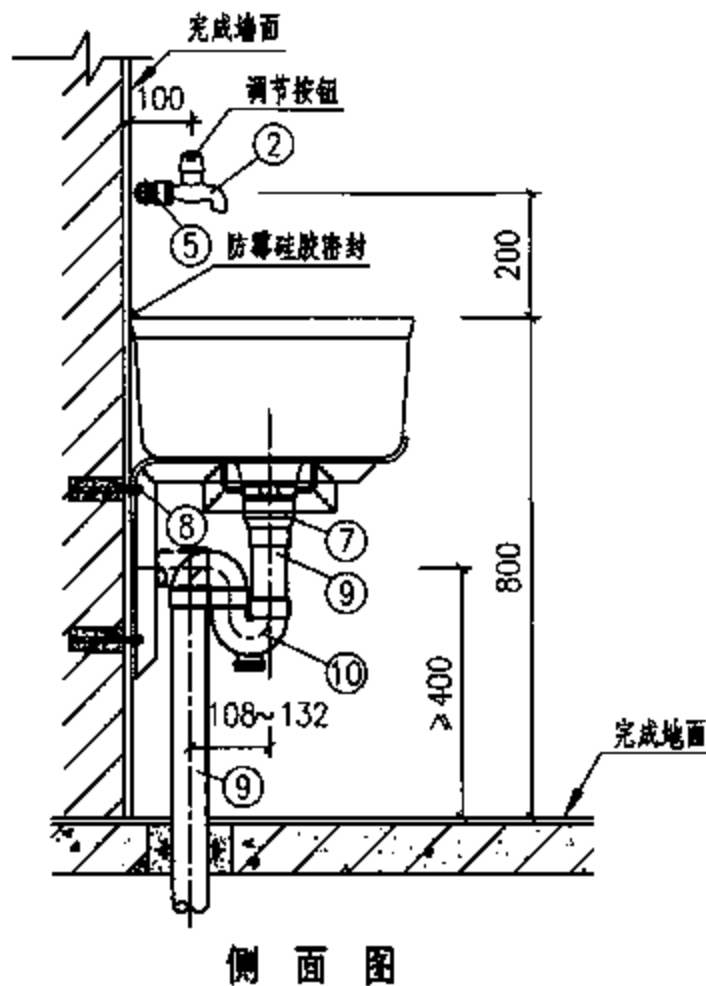
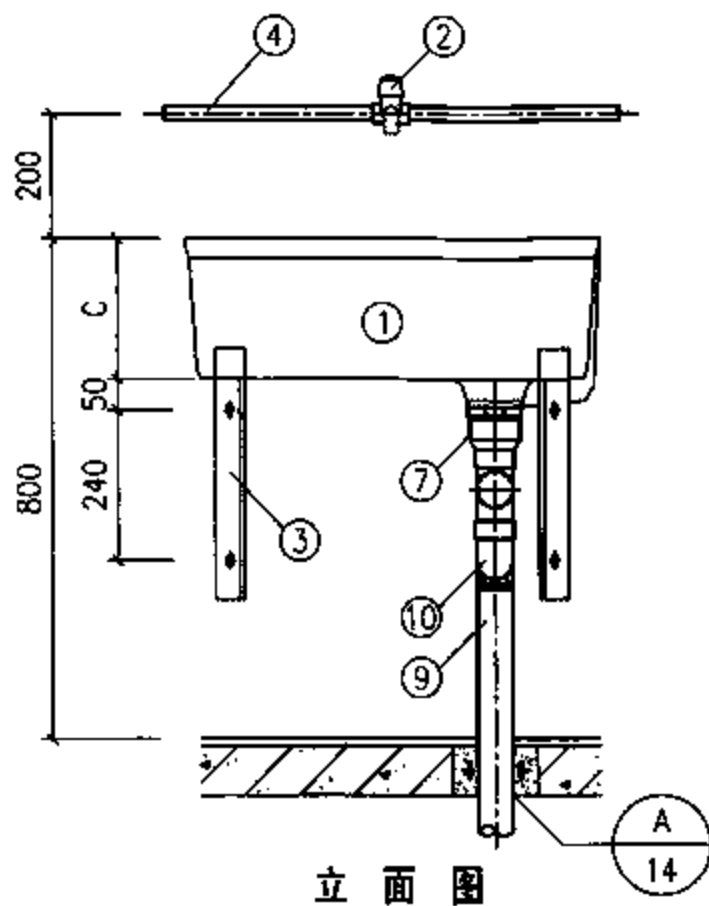
设计

归展成

何展成

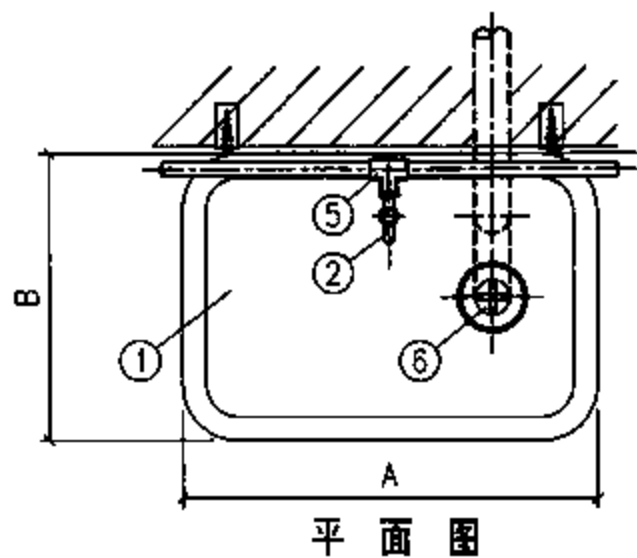
页

6



主要材料表

编号	名称	规格	材料	单位	数量
1	洗涤盆	-	陶瓷	个	1
2	双档节水水嘴	6009-7	陶瓷片密封	个	1
3	托架	L40x40x5	Q235-A	个	2
4	冷水管	按设计	按设计	m	-
5	内螺纹三通	按设计	按设计	个	1
6	排水栓	DN40~50	铜或尼龙	个	1
7	转换接头	DN40x dn50 DN50x dn50	PVC-U	个	1
8	螺栓	M8x80	Q235-A	个	4
9	排水管	dn50	PVC-U	m	-
10	存水弯	dn50	PVC-U	个	1



说明:

1. 冷水管可明敷或暗敷, 管材和管径及存水弯采用P型或S型, 由设计决定; 洗涤盆的规格大小由设计选用。
2. 本图双档节水水嘴系按福建省泉州市六合一水暖设备有限公司6009-7双档节水水嘴产品技术资料编制, 双档节水水嘴通过手轮按钮来调节陶瓷阀芯, 分为大小两档流量出水。另外也可采用其他节水型水嘴。
3. 洗涤盆尺寸及托架见本图集第13页。
4. M8x80螺栓也可采用M8x80钢膨胀螺栓。

冷水水嘴洗涤盆安装图

图集号

09S304

审核 朱建荣

朱建荣

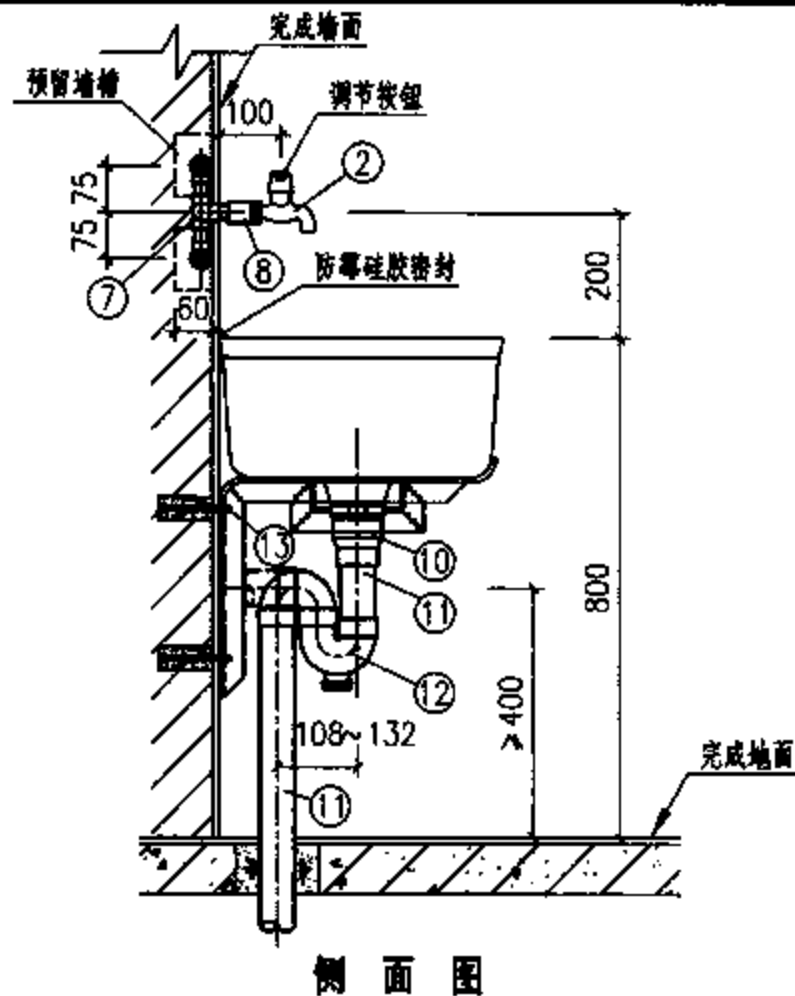
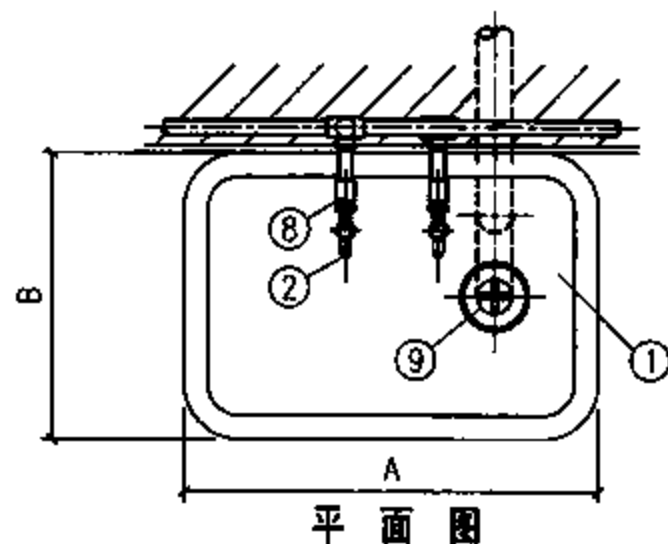
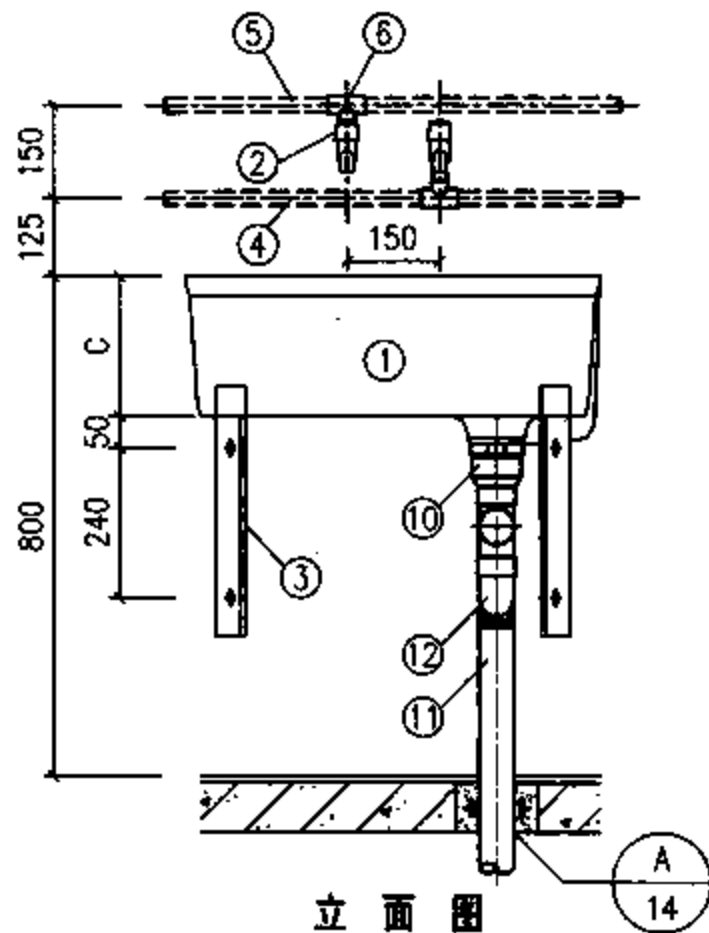
校对 张文华

设计 归展成

归展成

页

7



主要材料表

编号	名称	规格	材料	单位	数量
1	洗涤盆	-	陶瓷	个	1
2	双档节水水嘴	6009-7	陶瓷片密封	个	2
3	托架	L40x40x5	Q235-A	个	2
4	冷水管	按设计	按设计	m	-
5	热水管	按设计	按设计	m	-
6	三通	按设计	PVC-U	个	2
7	弯头	DN15	按设计	个	2
8	内螺纹管接头	DN15	按设计	个	2
9	排水栓	DN40~50	铜或尼龙	个	1
10	转换接头	DN40x dn50 DN50x dn50	PVC-U	个	1
11	排水管	dn50	PVC-U	m	-
12	存水弯	dn50	PVC-U	个	1
13	螺栓	M8x80	Q235-A	个	4

说明:

1. 冷水管可明敷或暗敷, 管材和管径及存水弯采用P型或S型, 由设计决定; 洗涤盆的规格大小由设计选用。
2. 本图双档节水水嘴系按福建省泉州市六合一水暖设备有限公司6009-7双档节水水嘴产品技术资料编制, 双档节水水嘴通过手轮按钮来调节陶瓷阀芯, 分为大小两档流量出水。另外也可采用其他节水型水嘴。
3. 洗涤盆尺寸及托架见本图集第13页。
4. M8x80螺栓也可采用M8x80钢膨胀螺栓。

冷、热水水嘴洗涤盆安装图

图集号

09S304

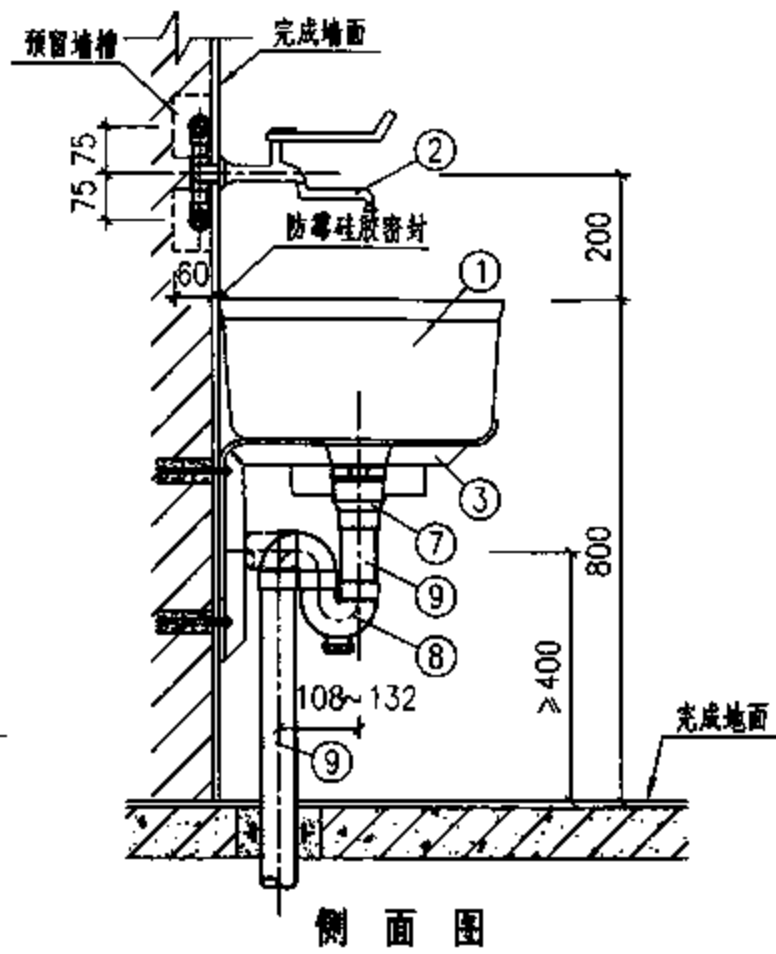
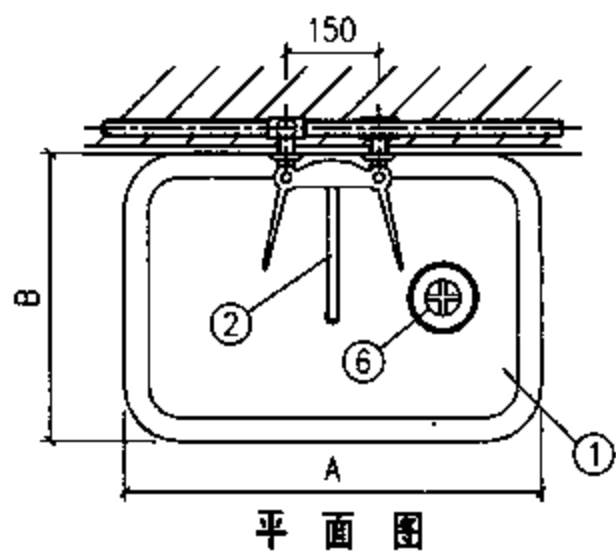
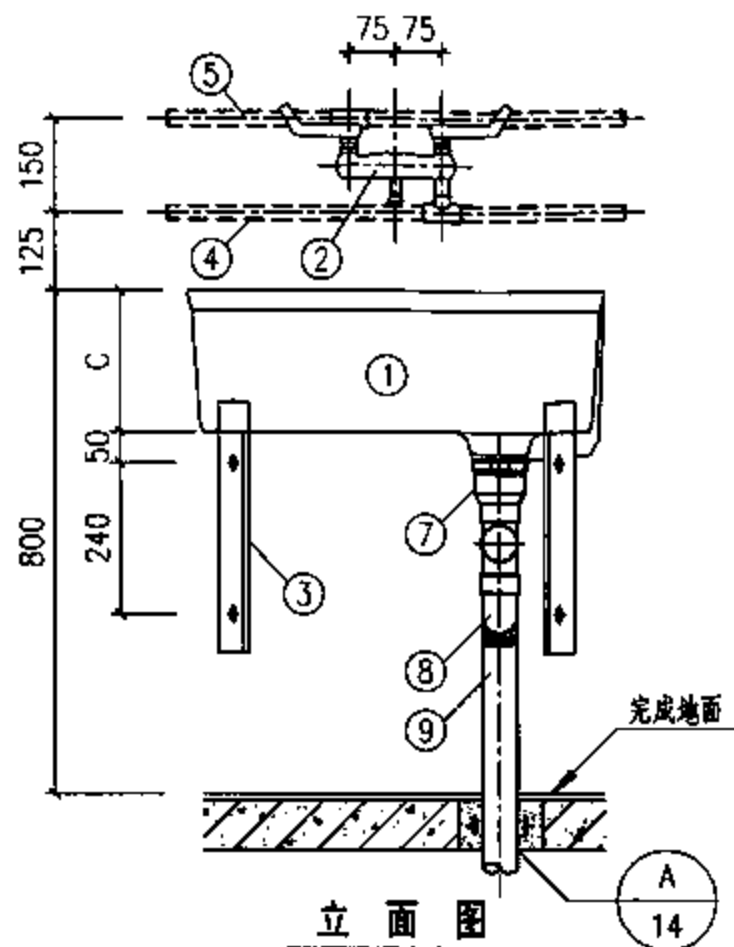
审核 朱建荣

校对 张文华

设计 归展成

页

8



主要材料表

编号	名称	规格	材料	单位	数量
1	洗涤盆	—	陶瓷	个	1
2	墙式混合水嘴	DN15	陶瓷片密封	个	1
3	托架	L40x40x5	Q235-A	个	2
4	冷水管	按设计	按设计	m	—
5	热水管	按设计	按设计	m	—
6	排水栓	DN40~50	铜或尼龙	个	1
7	转换接头	DN40x dn50 DN50x dn50	PVC-U	个	1
8	存水弯	dn50	PVC-U	个	1
9	排水管	dn50	PVC-U	m	—

说明:

1. 冷、热水管管径及明装、暗装形式, 存水弯采用P型或S型, 由设计决定。
2. 本图冷、热水混合水嘴系按市售墙式水嘴产品编制。
3. 洗涤盆尺寸及托架见本图集第13页。

墙式冷、热水混合水嘴洗涤盆安装图

图集号

09S304

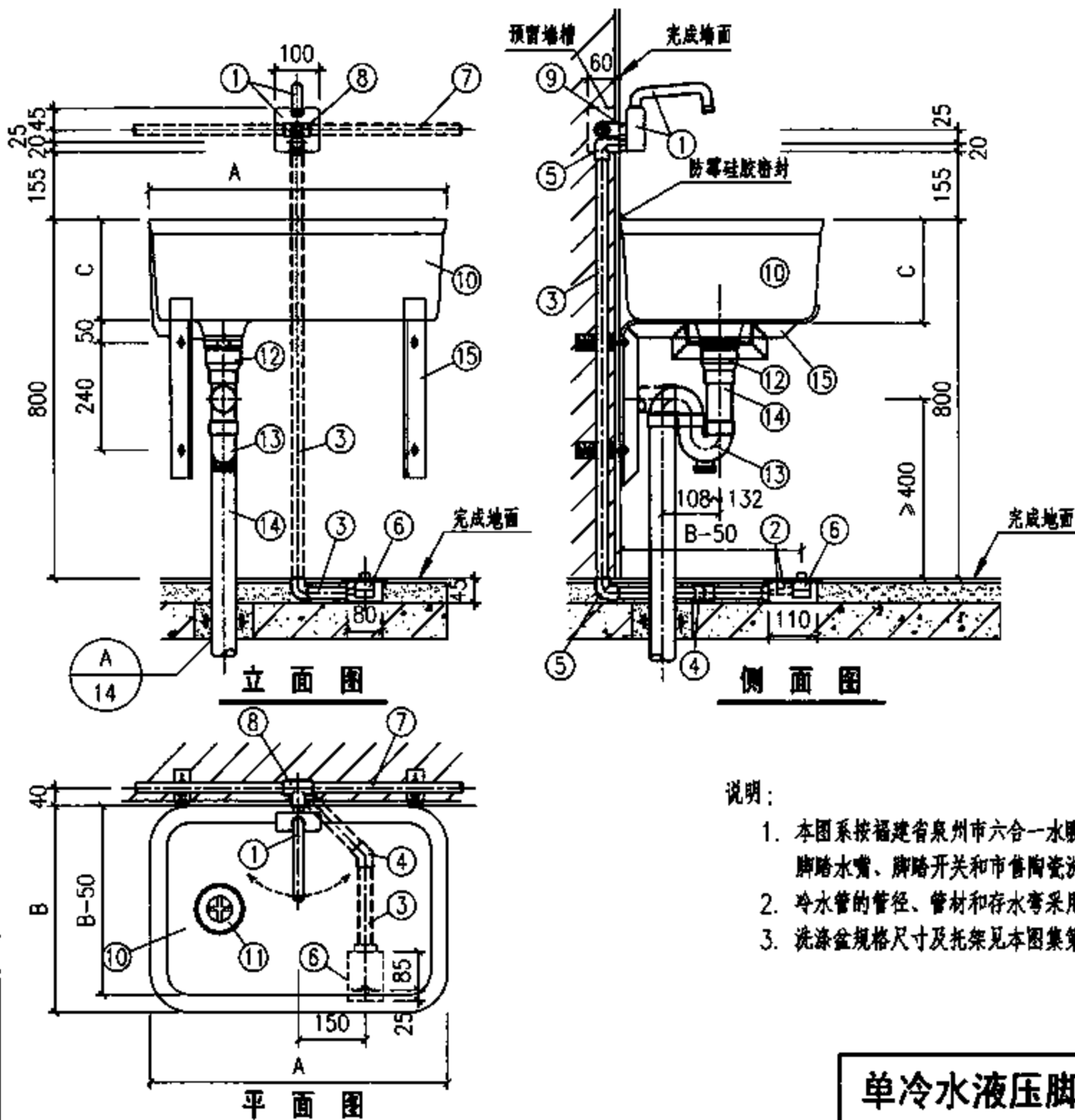
审核 朱建荣 校对 张文华 设计 归展成

页

9

主要材料表

编号	名称	规格	材料	单位	数量
1	液压脚踏水嘴	6002-8B	铜、铜螺母、不锈钢	个	1
2	液压管	∅6×1	PE(配套)	m	3.30
3	穿线管	dn25	PVC-U	m	1.50
4	45°弯头	dn25	PVC-U	个	1
5	90°弯头	dn25	PVC-U	个	2
6	液压脚踏开关	110×80×45	不锈钢、ABS、铜	套	1
7	冷水管	按设计	按设计	m	-
8	内螺纹三通	DN15	按设计	个	1
9	外螺纹短管	DN15	金属管	个	1
10	洗涤盆	-	陶瓷	个	1
11	排水栓	DN40~50	铜或尼龙	个	1
12	转换接头	DN50×dn40 DN50×dn50	PVC-U	个	1
13	存水弯	dn50	PVC-U	个	1
14	排水管	dn50	PVC-U	m	-
15	托架	L40×40×5	Q235-A	个	2



说明:

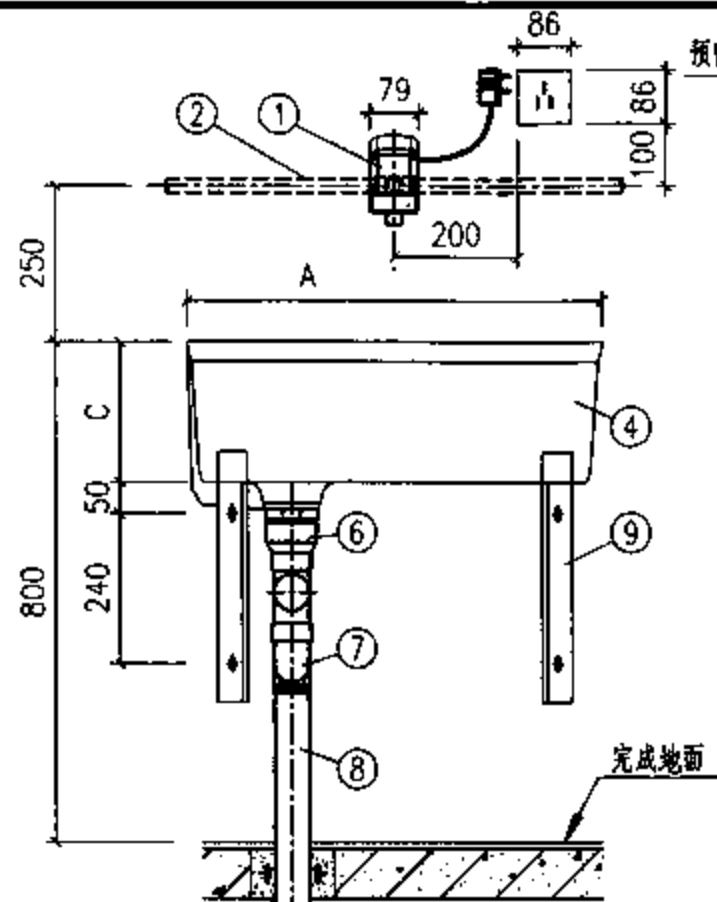
1. 本图系按福建省泉州市六合一水暖设备有限公司提供的6002-8B液压脚踏水嘴、脚踏开关和市售陶瓷洗涤盆产品技术资料编制。
2. 冷水管的管径、管材和存水弯采用P型或S型, 由设计决定。
3. 洗涤盆规格尺寸及托架见本图集第13页。

单冷水液压脚踏水嘴洗涤盆安装图

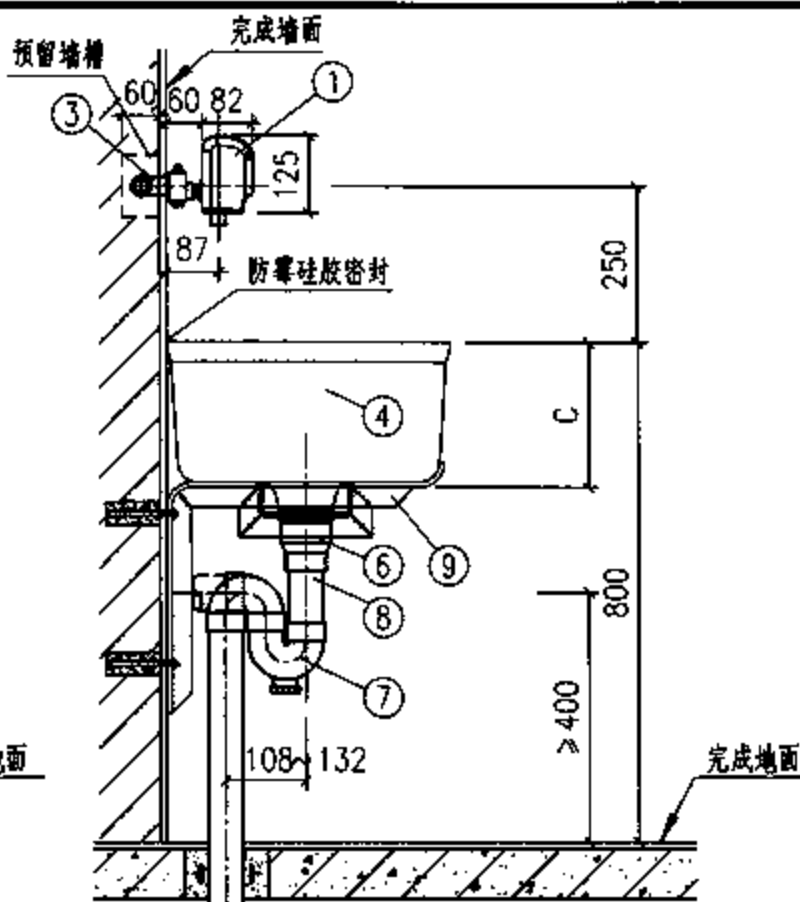
图集号 09S304

审核 朱建荣 设计 归展成

页 10



立面图



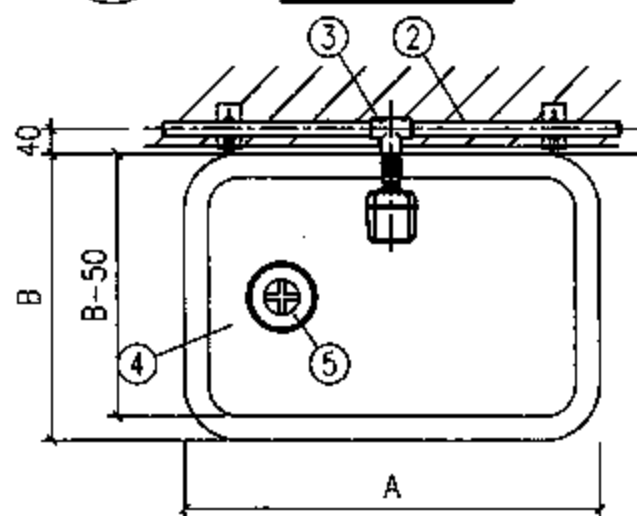
侧面图

说明:

1. 本图系按ZILONG福州志荣感应设备有限公司提供的HT-MS01感应洗手器产品技术资料编制,也可采用ZILONG同类型的干电池(五号碱性电池四节)感应洗手器型号为:HT-MS01d.
2. 感应洗手器技术参数:
给水口径:DN15;适用水压:0.05~0.6MPa;电源电压:AC220V;输出电压:AC12V;
消耗电力:静态 $\leq 3V \cdot A$,动态 $\leq 5V \cdot A$;感应距离:60~350mm可调(以白墙面为基准),
出厂设定为 $130 \pm 20\text{mm}$;使用环境温度:0~45℃;使用环境湿度:95%RH以下.
3. 冷水管管径、管材选用及暗装、明装形式、存水弯采用P型或S型,由设计决定.
4. 交流电源的漏电保护和防水电源插座由电气专业设计.
5. 洗涤盆尺寸及托架见本图集第13页.

主要材料表

编号	名称	规格	材料	单位	数量
1	自动感应式水嘴	DN15	-	个	1
2	冷水管	按设计	按设计	m	-
3	内螺纹三通	DN15	按设计	个	1
4	洗涤盆	-	陶瓷	个	1
5	排水栓	DN40~50	铜或尼龙	个	1
6	转换接头	DN50×dn40 DN50×dn50	PVC-U	个	1
7	存水弯	dn50	PVC-U	个	1
8	排水管	dn50	PVC-U	m	-
9	托架	L40×40×5	Q235-A	个	2



平面图

红外感应水嘴洗涤盆安装图(一)

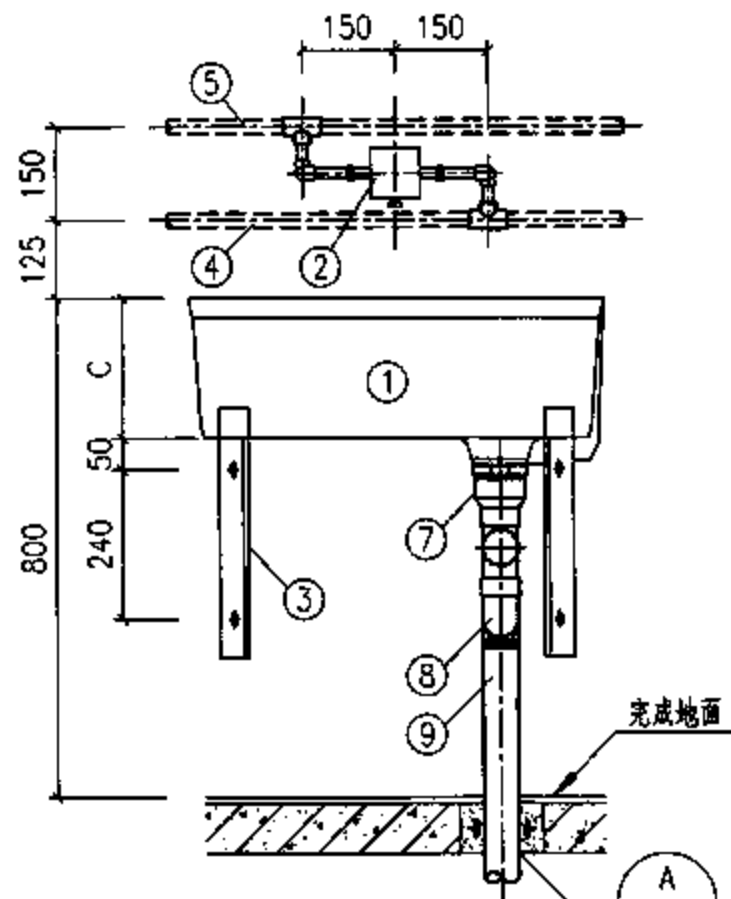
图集号

09S304

审核 朱建荣 朱建荣 校对 张文华 修文军 设计 归展成 归展成

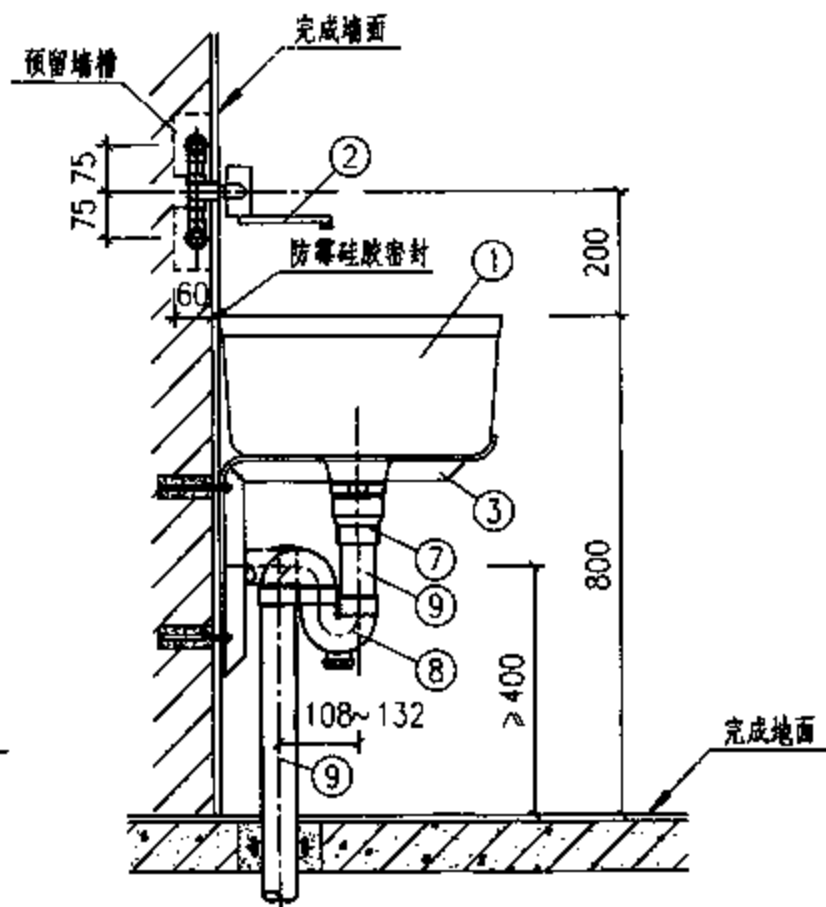
页

11

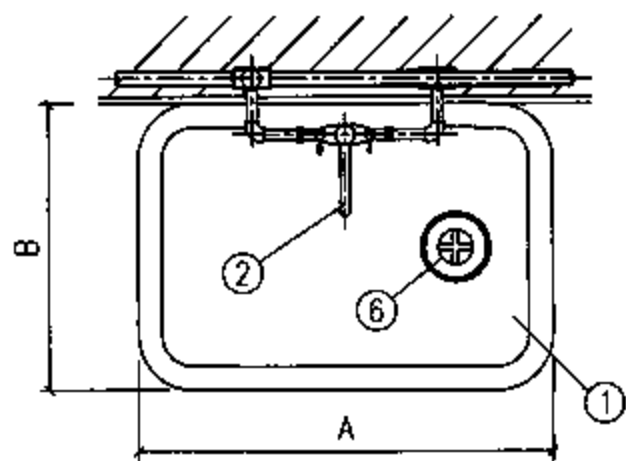


立面图

A
14



侧面图



平面图

主要材料表

编号	名称	规格	材料	单位	数量
1	洗涤盆	-	陶瓷	个	1
2	红外感应水嘴	DN15	-	个	1
3	托架	L40x40x5	Q235-A	个	2
4	冷水管	按设计	按设计	m	-
5	热水管	按设计	按设计	m	-
6	排水栓	DN40~50	铜或尼龙	个	1
7	转换接头	DN40x dn50 DN50x dn50	PVC-U	个	1
8	存水弯	dn50	PVC-U	个	1
9	排水管	dn50	PVC-U	m	-

说明:

1. 冷、热水管管径及明装、暗装形式、存水弯采用P型或S型, 由设计决定。
2. 本图系按市售红外感应医用混合水嘴产品编制, 电源DC6V, 适用水压0.05~0.7MPa, 手感应范围180~250mm。
3. 洗涤盆尺寸及托架见本图集第13页。

红外感应水嘴洗涤盆安装图 (二)

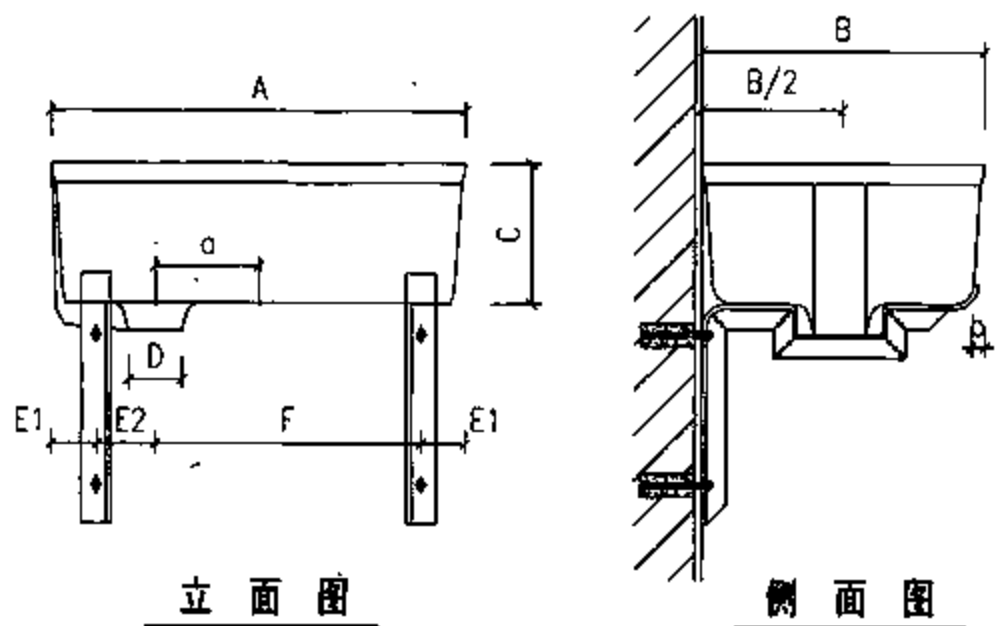
图集号

09S304

审核 朱建荣 校对 张文学 设计 归展成

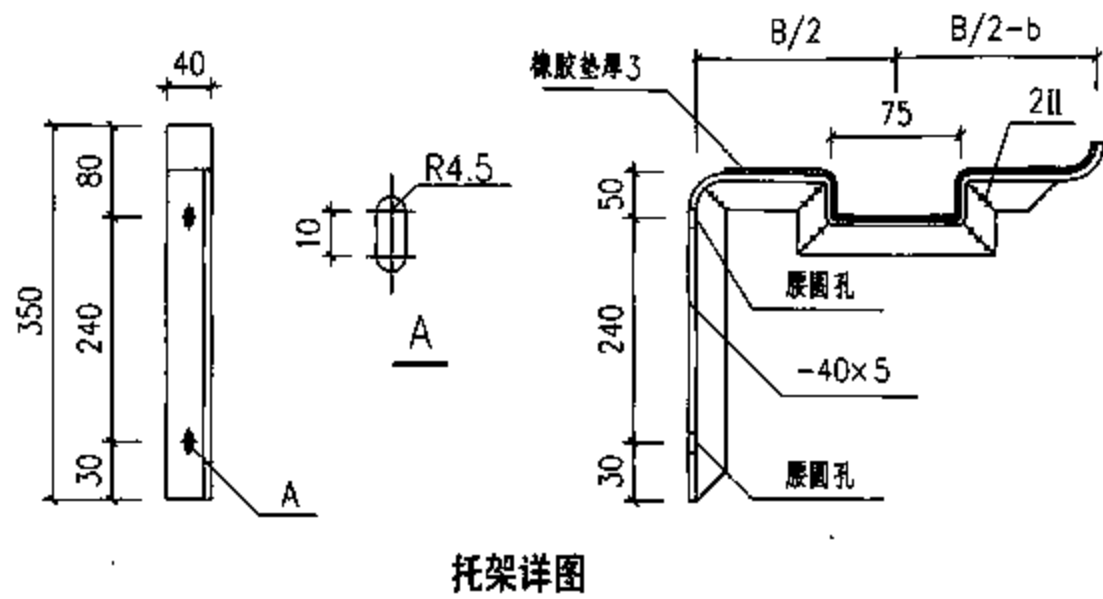
页

12



立面图

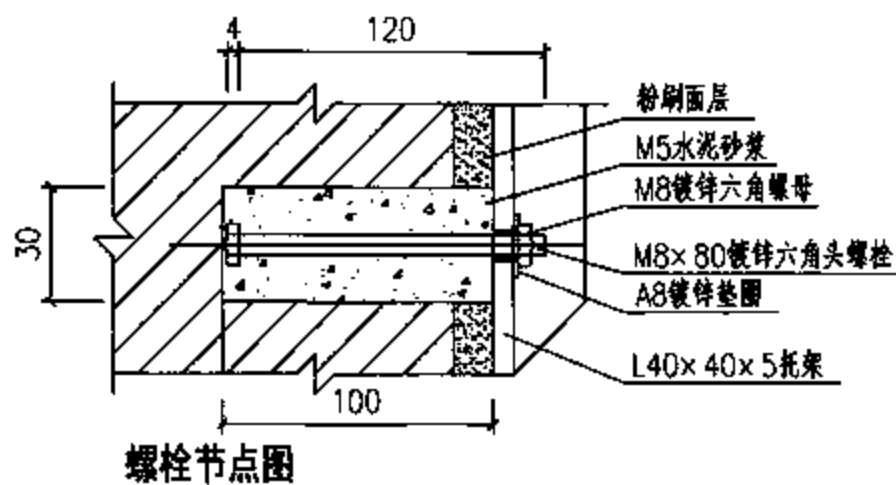
侧面图



托架详图

卷沿盆托架尺寸表 (mm)

B	B/2	B/2-b卷沿盆
460	230	200
450	225	195
420	210	180
410	205	175
370	185	155
360	180	150



螺栓节点图

洗涤盆卷沿盆规格尺寸表 (mm)

型号	代号	A	B	C	a	D	E1	E2	F
市售唐陶洗1#	610	610	460	200	165	65	55	85	415
市售唐陶洗2#			410						
市售唐陶洗3#	510	360	115						
市售四维08101	620	450	170						
市售四维08102	560	420	140						
市售四维08103	510	370	115						

说明:

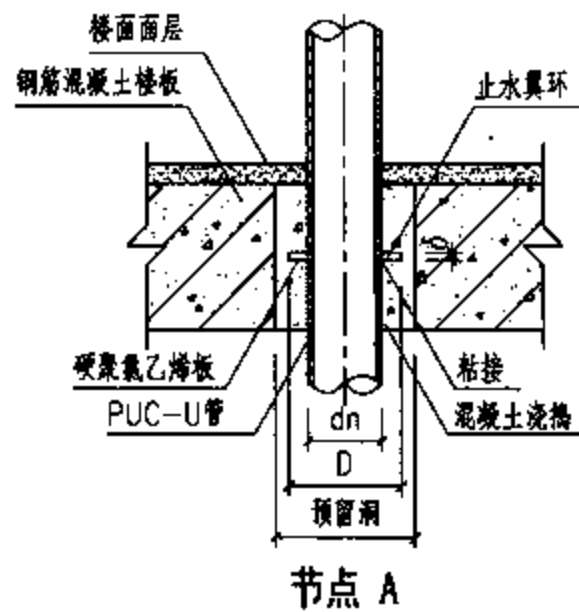
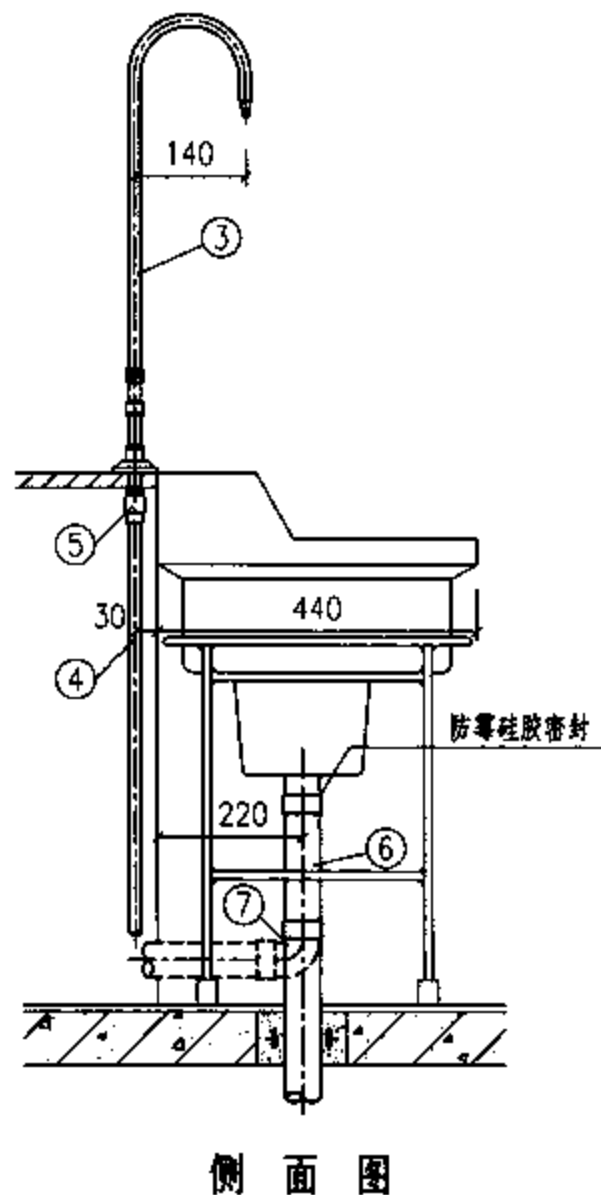
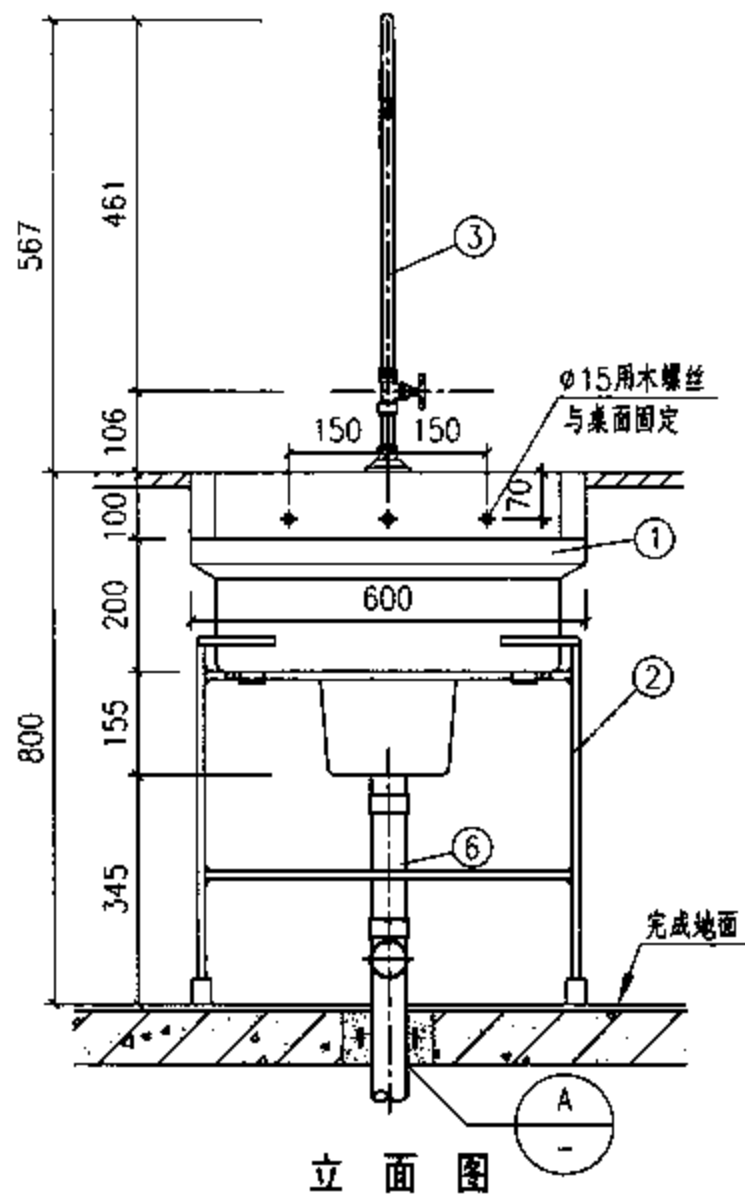
- 托架必须按洗涤盆实样复核尺寸后方可施工。
- 托架表面除锈再刷防锈漆二道，调油漆一道。
- 洗涤盆托架如固定于非轻质隔墙上则M8x80镀锌带螺帽螺栓也可采用M8x80膨胀螺栓。
- 托架与洗涤盆之间衬40x3橡胶垫。

洗涤盆规格尺寸及托架详图

图集号 09S304

主要材料表

编号	名称	规格	材料	单位	数量
1	化验盆	带水封	陶瓷	个	1
2	支架	DN15	钢管	个	1
3	单联化验水嘴	DN15	陶瓷片密封	套	1
4	冷水管	按设计	按设计	m	-
5	内螺纹接头	DN15	按设计	个	1
6	排水管	dn50	PVC-U	m	-
7	90°弯头	dn50	PVC-U	个	1



dn	D	δ	预留洞
50	80	8	φ100
75	105	8	φ150
110	160	10	φ200

说明:

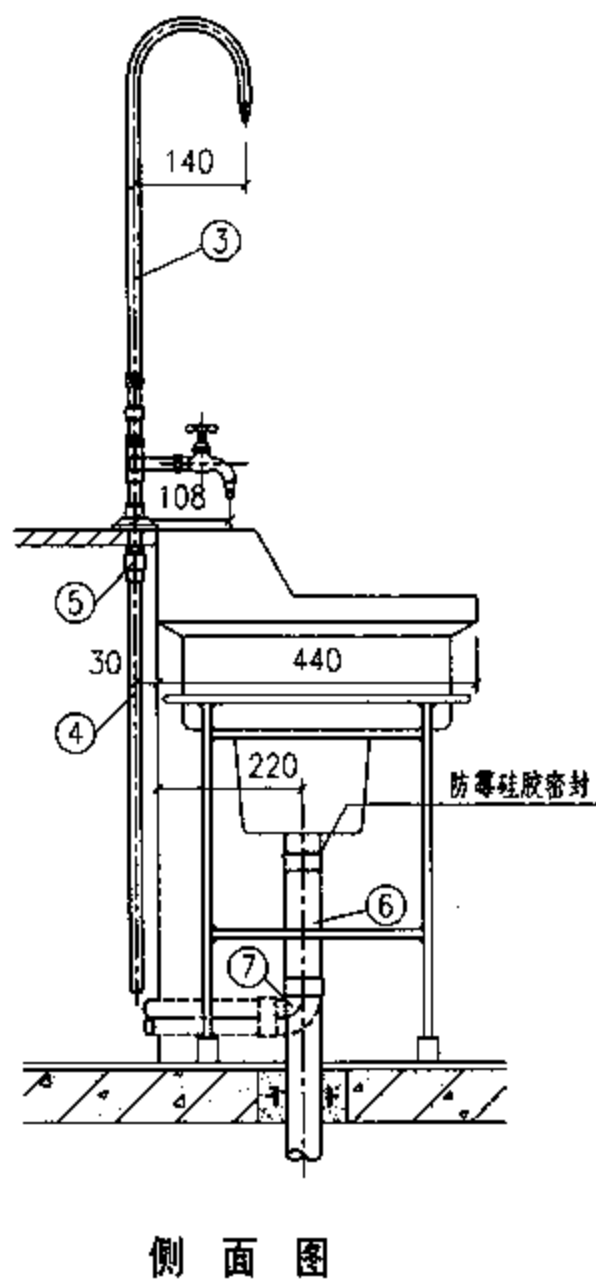
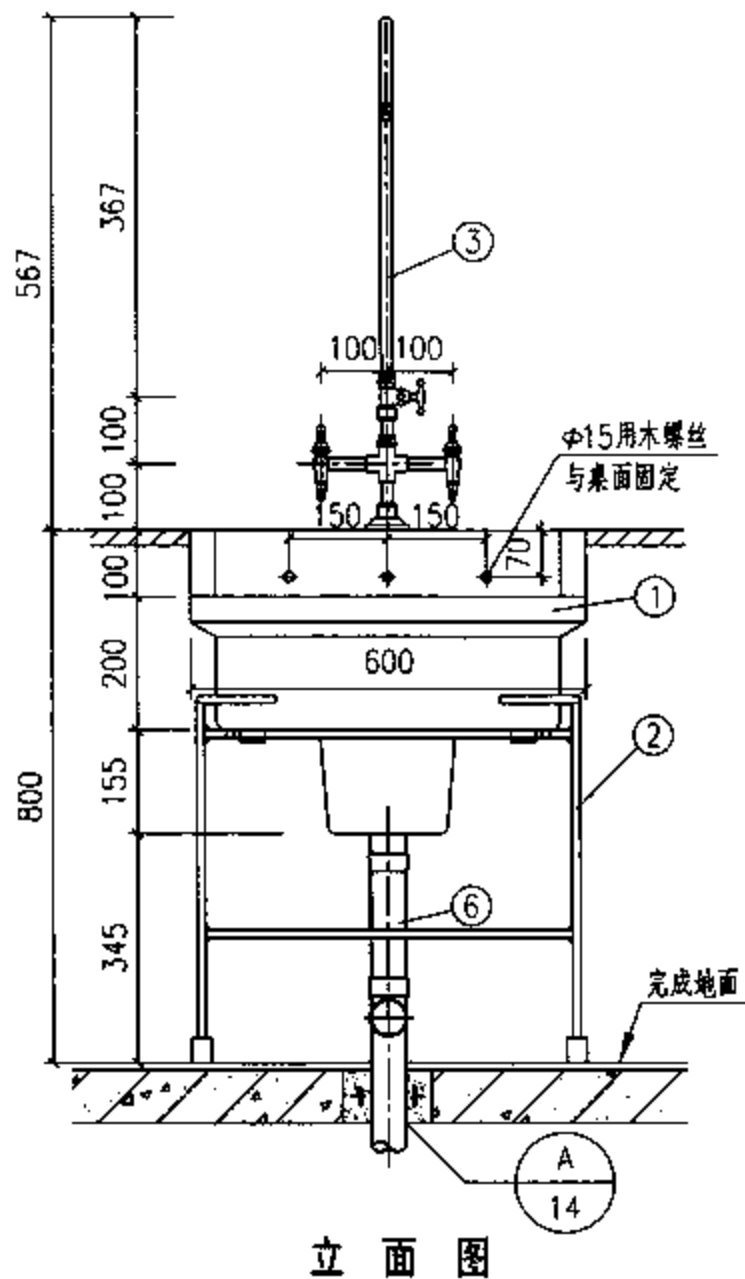
1. 本图系按市售化验盆和单联化验水嘴产品技术资料编制。
2. 实验室化验水嘴给水压力不得大于0.02MPa, 是否需要减压或稳压措施, 由设计决定。
3. 化验盆支架见本图集第16页。

单联化验水嘴化验盆安装图

图集号 09S304

主要材料表

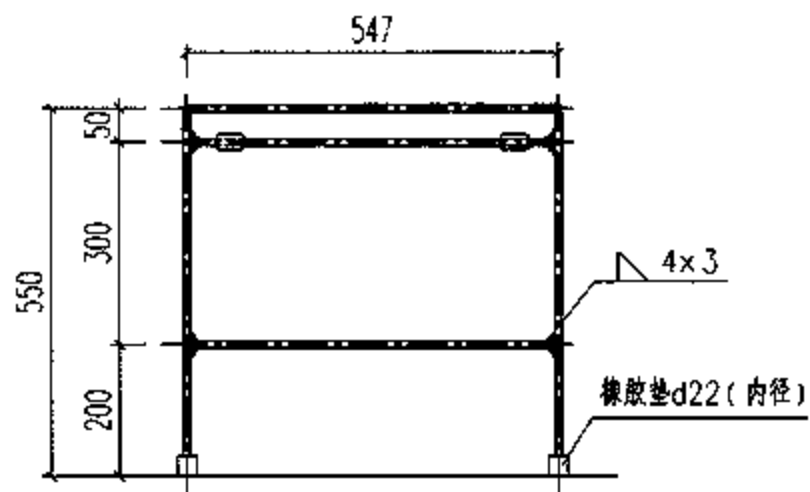
编号	名称	规格	材料	单位	数量
1	化验盆	带水封	陶瓷	个	1
2	支架	DN15	钢管	个	1
3	双、三联化验水嘴	DN15	陶瓷片密封	套	1
4	冷水管	按设计	按设计	m	-
5	内螺纹接头	DN15	按设计	个	1
6	排水管	dn50	PVC-U	m	-
7	90°弯头	dn50	PVC-U	个	1



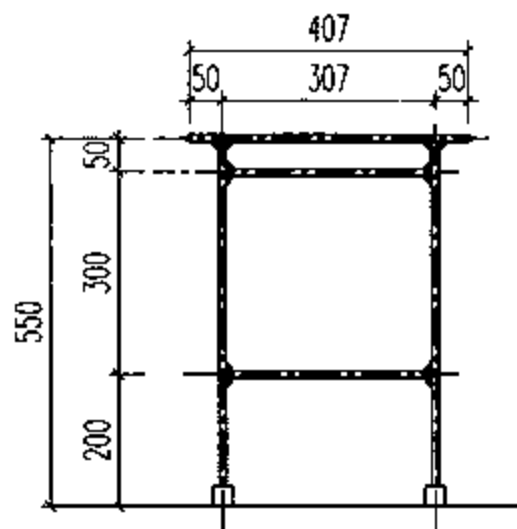
说明:

1. 本图系按市售化验盆和双、三联化验水嘴产品技术资料编制。
2. 实验室化验水嘴给水压力不得大于0.02MPa, 是否需要设减压或稳压措施, 由设计决定。
3. 化验盆支架见本图集第16页。

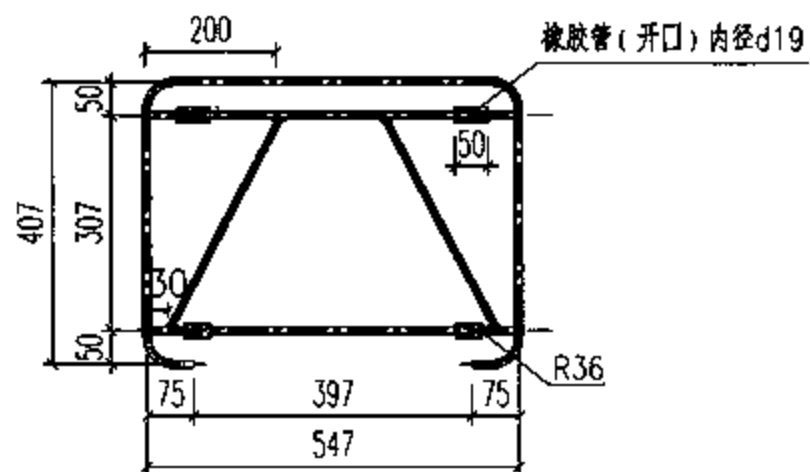
双、三联化验水嘴化验盆安装图				图集号	09S304
审核	朱建荣	设计	归展成	页	15



立面图



侧面图



平面图

说明:

1. 支架必须按化验盆实样尺寸复核后方可制作。
2. 本图支架采用DN15钢管制作,其材料需长8.05m,重量为10.06kg。
3. 支架为焊接结构,焊条采用E4303,焊缝高度为4mm。
4. 支架表面需除锈后刷防锈漆一道,白色调和漆二道。
5. 图中所有焊缝要求见标记,支架圆弧处均为R36。

化验盆支架详图

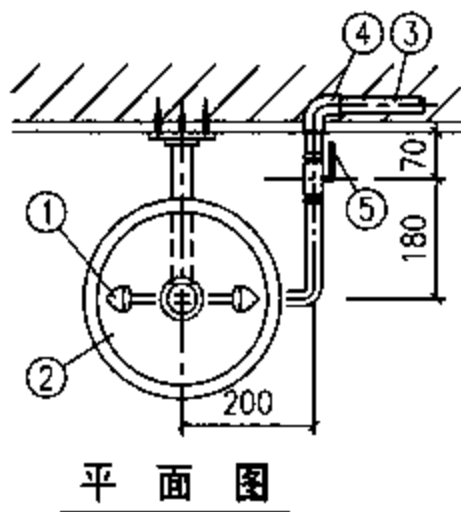
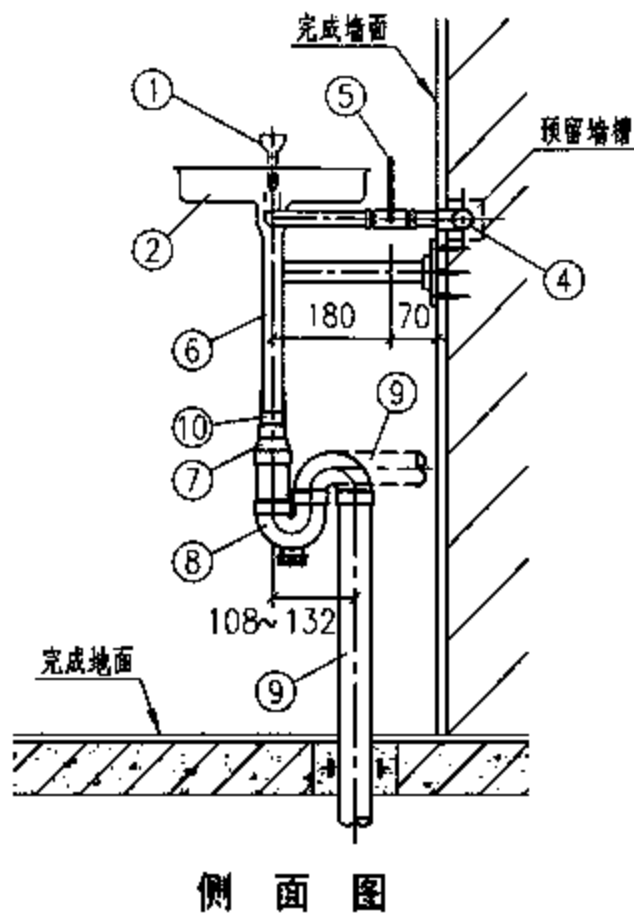
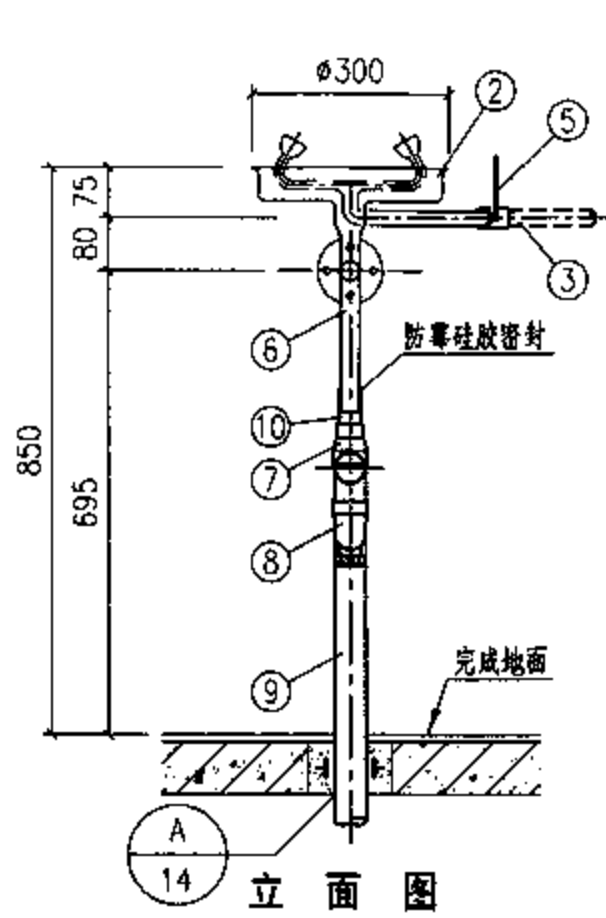
图集号

09S304

审核 朱建荣 设计 归展成 制图 张文学 校对 张文学 修改 张文学

页

16



主要材料表

编号	名称	规格	材料	单位	数量
1	洗眼器	成品	ABS或不锈钢	套	1
2	洗眼盆	成品	ABS或不锈钢	个	1
3	进水管	DN15	金属	m	-
4	90°弯头	DN15	金属	个	1
5	洗眼手推开关	DN15	不锈钢	个	1
6	排水管	DN32	金属	m	-
7	异径接头	dn40x dn50	PVC-U	个	1
8	存水弯	dn50	PVC-U	个	1
9	排水管	dn50	PVC-U	m	-
10	排水管	dn40	PVC-U	m	-

说明:

1. 本图系按市售壁挂式洗眼器产品技术资料编制。
2. 出水水质、水温应根据设置场所，由设计确定，水压不得小于0.2MPa。
3. 废水排放之前需经过酸碱中和处理，避免造成二次污染。
4. 北方寒冷地区如在室外安装应考虑加装防冻措施。

壁挂式洗眼器安装图

图集号

09S304

审核 朱建荣

朱建荣

校对 张文华

修文军

设计 归展成

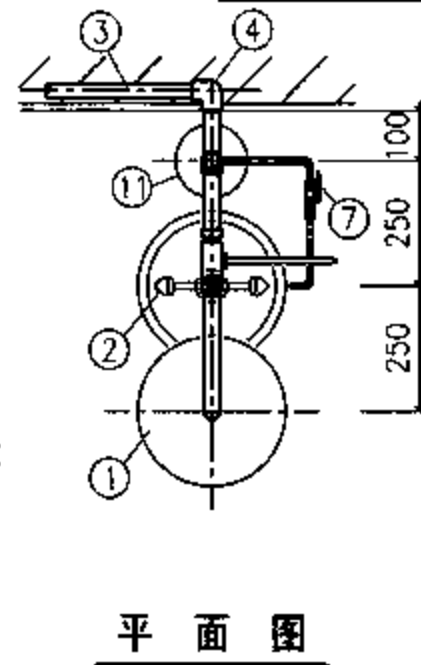
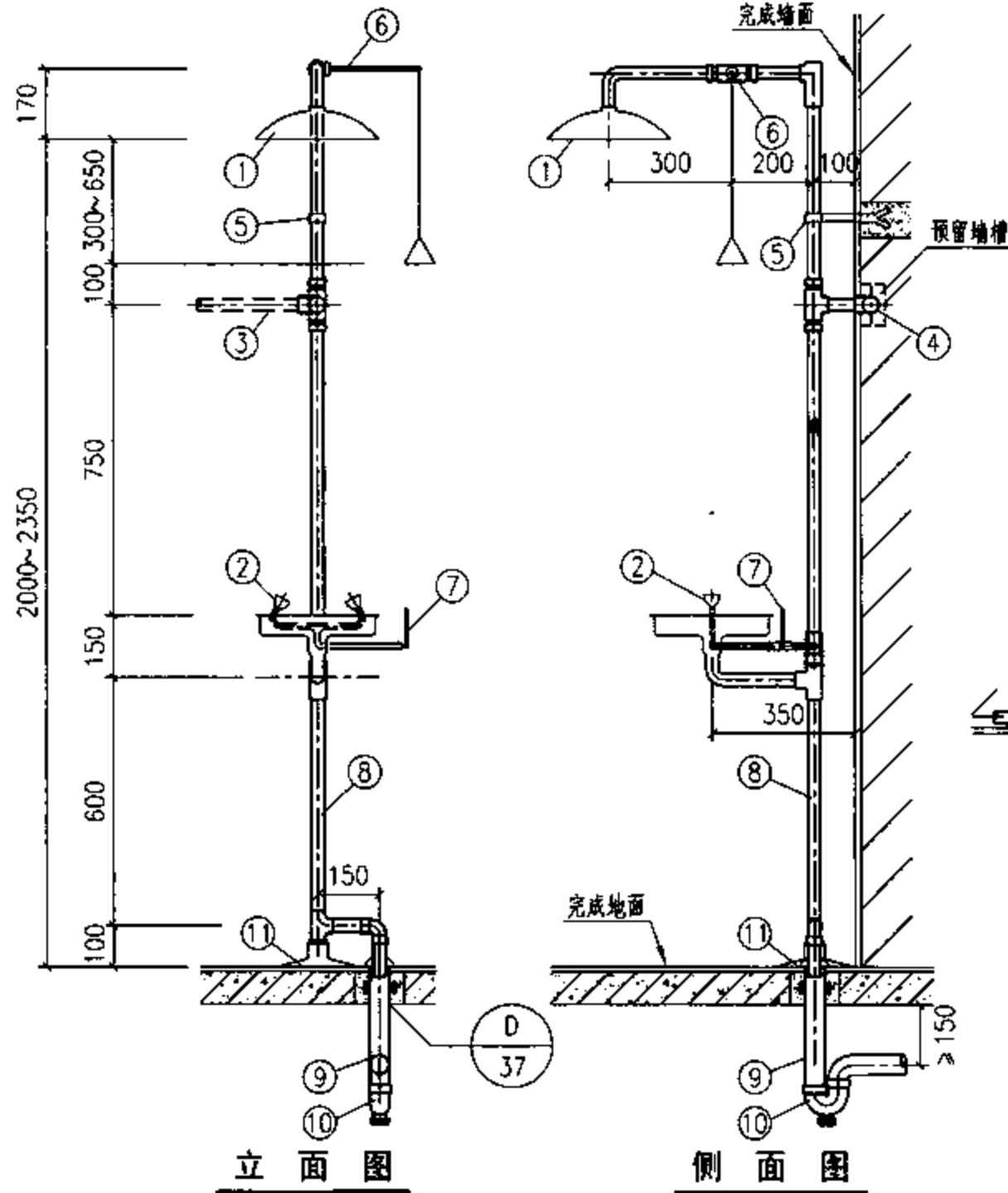
归展成

页

17

主要材料表

编号	名称	规格	材料	单位	数量
1	喷淋头	成品	ABS或不锈钢	个	1
2	洗眼器	成品	ABS或不锈钢	套	1
3	进水管	DN20	金属	m	-
4	90°弯头	DN20	金属	个	1
5	管卡	DN20	Q235-A	个	1
6	冲淋手拉开关	DN20	不锈钢	个	1
7	洗眼手推开关	DN15	不锈钢	个	1
8	排水管	DN32	金属	m	-
9	排水管	dn50	PVC-U	m	-
10	存水弯	dn50	PVC-U	个	1
11	底座	∅200	金属	个	1



说明:

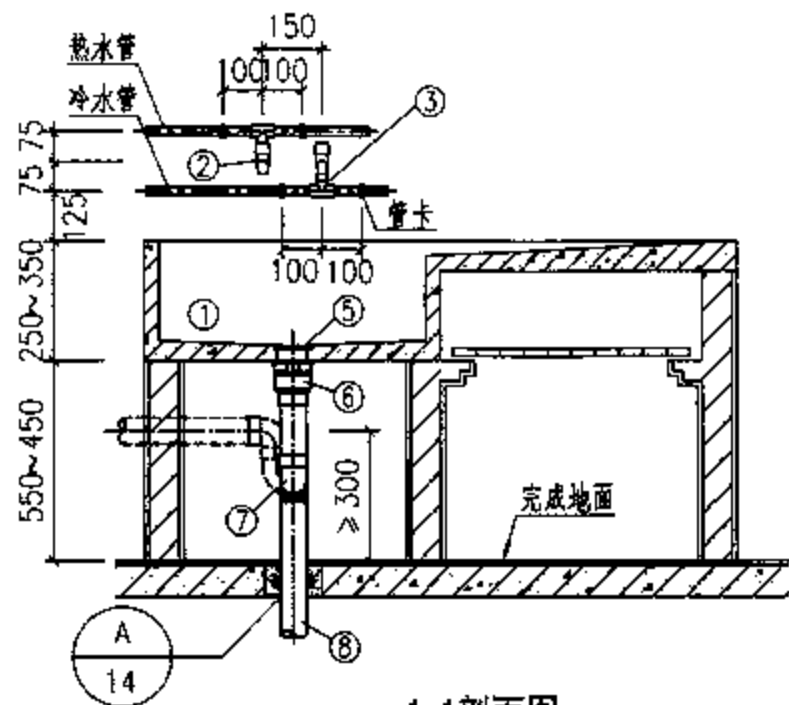
1. 本图系按市售紧急冲淋洗眼器产品技术资料编制。
2. 出水水质、水温应根据设置场所由设计确定，水压不得小于0.2MPa。
3. 室内地面地漏位置，由设计决定。
4. 废水排放之前需经过酸碱中和处理，避免造成二次污染。
5. 北方寒冷地区如在室外安装应考虑加装防冻措施。

紧急冲淋洗眼器安装图

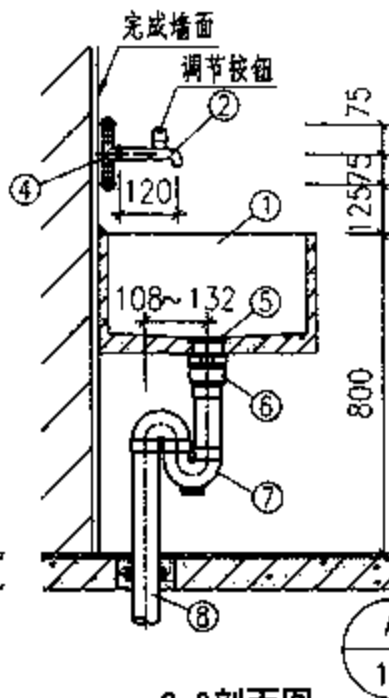
图集号 09S304

审核 朱建荣 设计 归展成

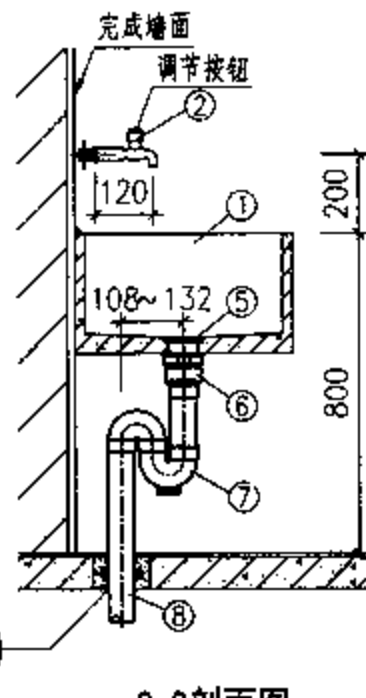
页 18



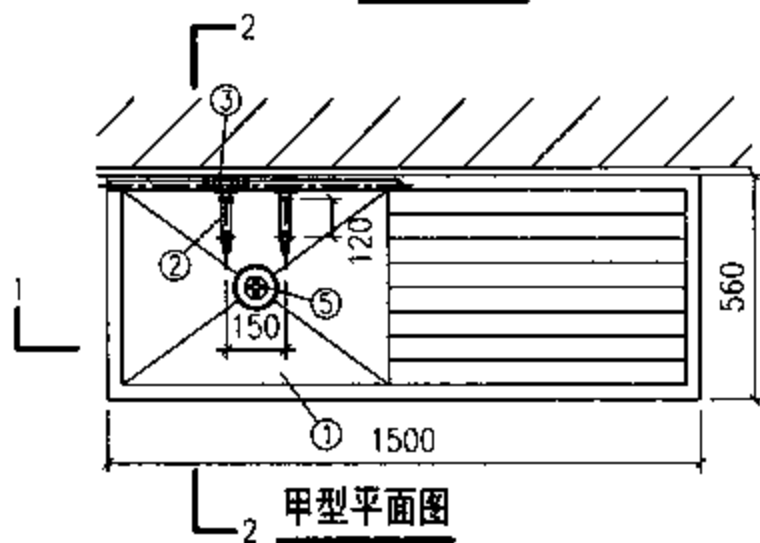
1-1剖面图



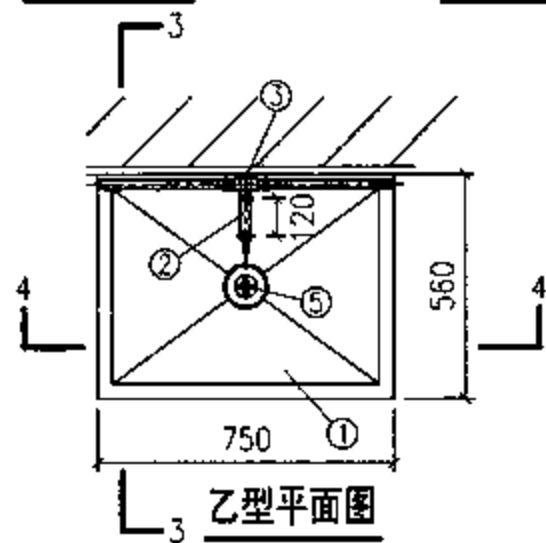
2-2剖面图



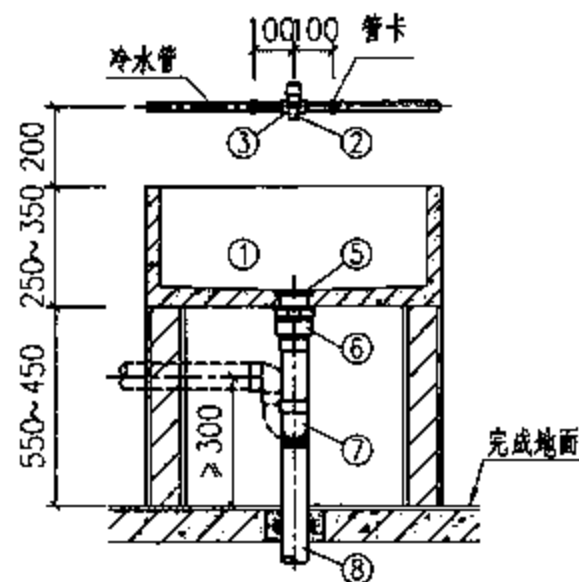
3-3剖面图



甲型平面图



乙型平面图



4-4剖面图

主要材料表

编号	名称	规格	材料	单位	数量	
					甲型	乙型
1	洗涤池	-	水磨石	个	1	1
2	双档节水水嘴	6009-8	陶瓷片密封	个	2	1
3	异径三通	按设计	按设计	个	2	1
4	内螺纹弯头	DN15	按设计	个	2	1
5	排水栓	DN50	铜或尼龙	个	1	1
6	转换接头	DN50x dn50	PVC-U	个	1	1
7	存水弯	dn50	PVC-U	个	1	1
8	排水管	dn50	PVC-U	m	-	-

说明: 1. 洗涤池的做法可根据本图尺寸, 另由土建专业设计。

2. 冷、热水管也可暗装在墙内, 由设计决定。

3. 本图双档节水水嘴系按福建省泉州市六合一水暖设备有限公司6009-8双档节水水嘴产品技术资料编制, 双档节水水嘴通过手轮按钮来调节陶瓷阀芯, 分为大小两档流量出水。另外也可采用其他节水型水嘴。

洗涤池安装图 (甲、乙型)

图集号

09S304

审核 朱建荣

朱建荣

校对 张文华

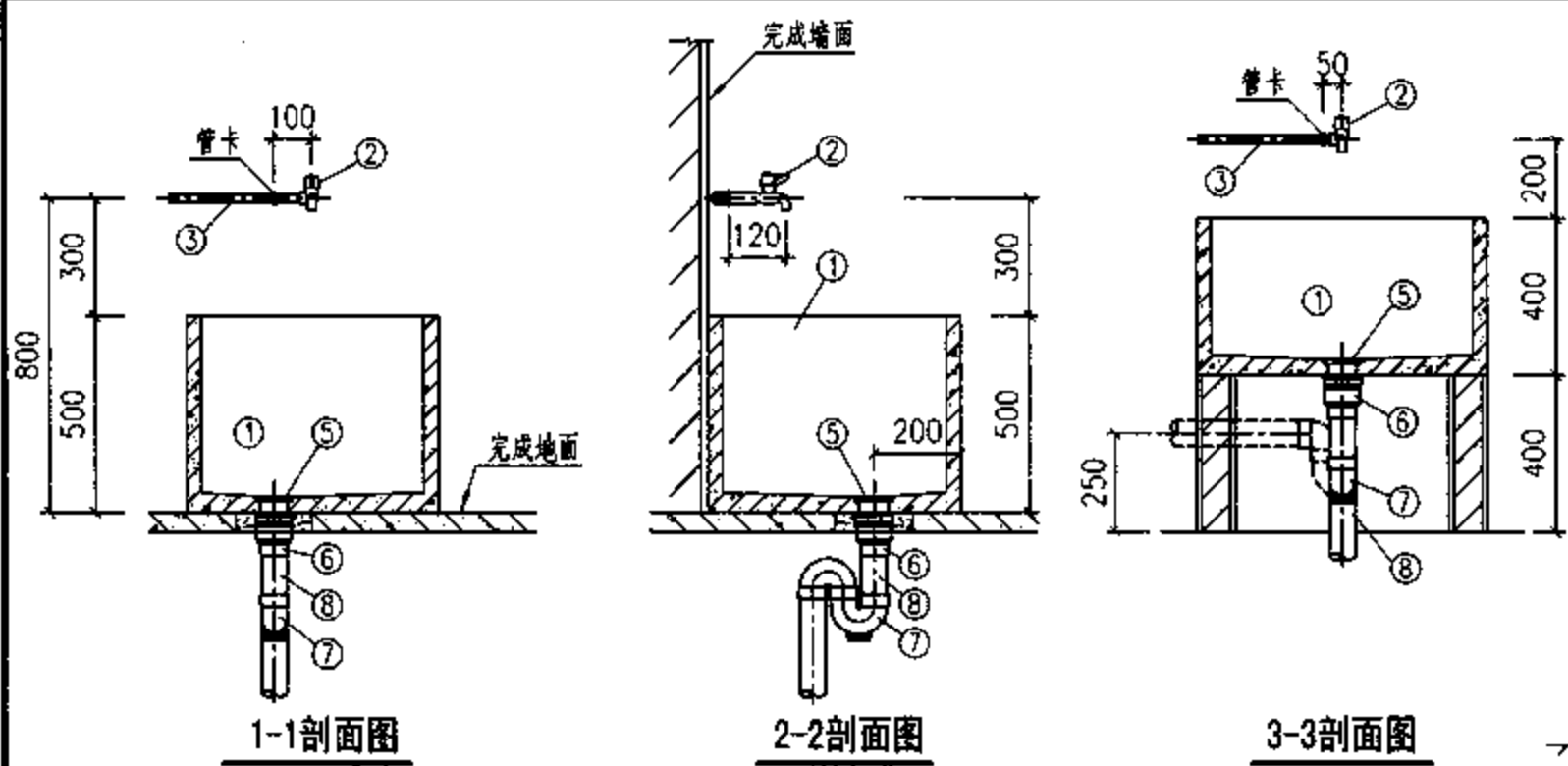
修文单

设计 归展成

归展成

页

19



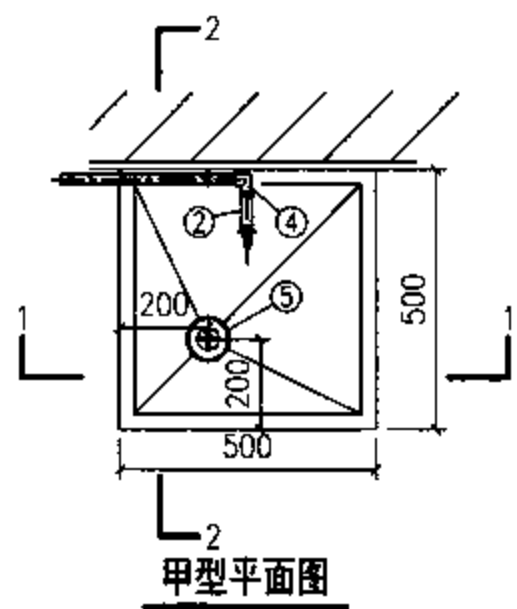
1-1剖面图

2-2剖面图

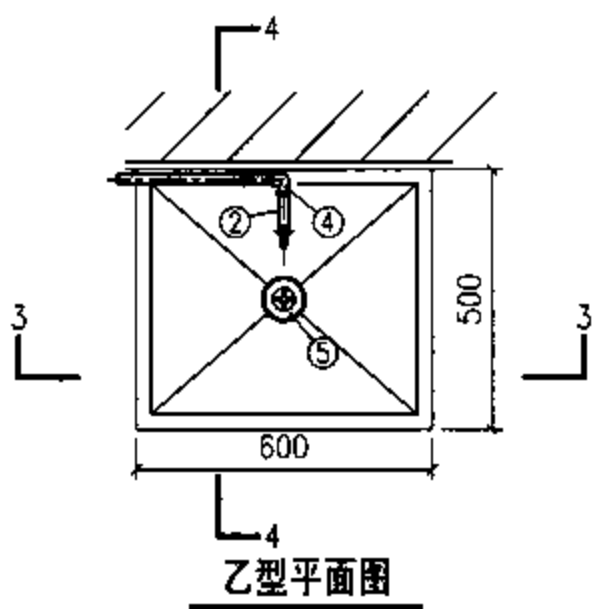
3-3剖面图

主要材料表

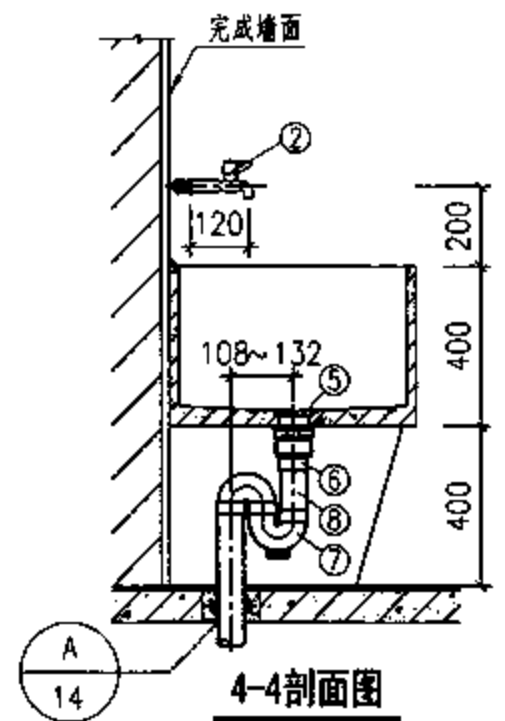
编号	名称	规格	材料	单位	数量	
					甲型	乙型
1	污水池	-	水磨石或砖砌	个	1	1
2	长颈水嘴	DN15	陶瓷片密封	个	1	1
3	冷水管	DN15	按设计	m	-	-
4	内螺纹弯头	DN15	按设计	个	1	1
5	排水栓	DN50	铜或尼龙	个	1	1
6	转换接头	DN50x dn50	PVC-U	个	1	1
7	存水弯	dn50	PVC-U	个	1	1
8	排水管	dn50	PVC-U	m	-	-



甲型平面图



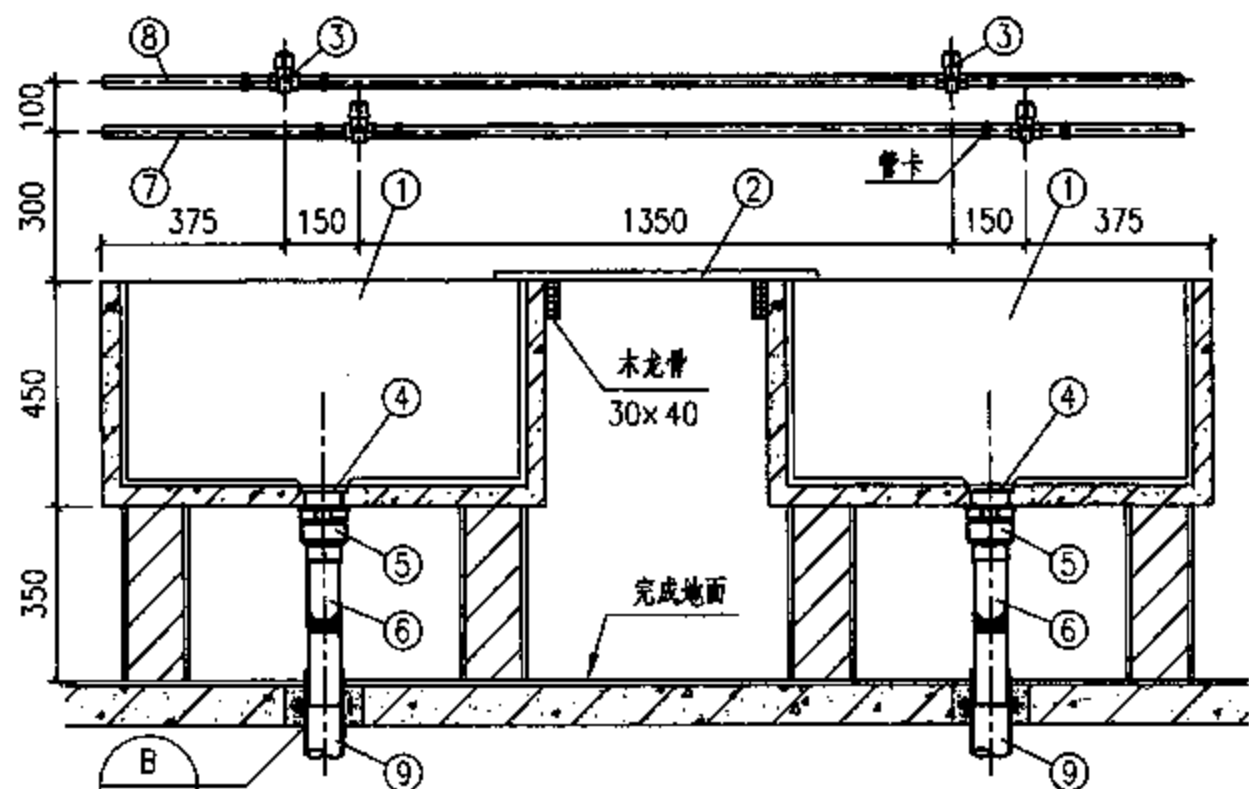
乙型平面图



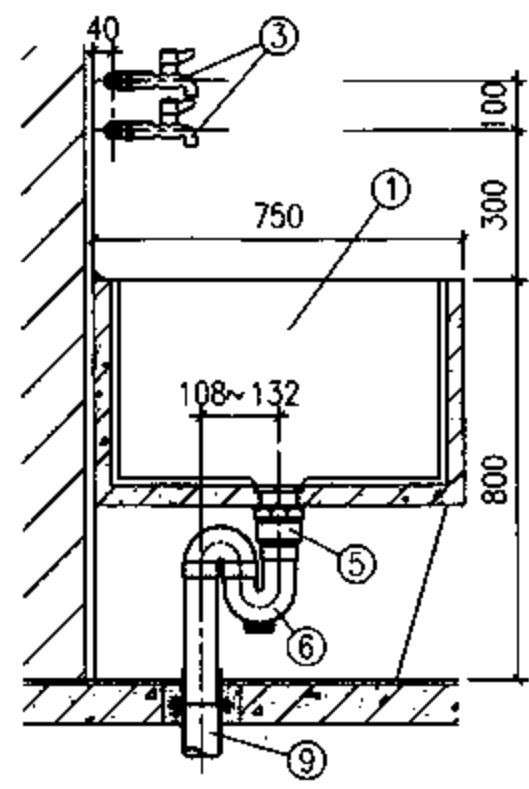
4-4剖面图

说明: 1. 污水池的做法见国标图集02J915《公共建筑卫生间》第74页。
2. 冷水管也可暗装在墙内, 由设计决定。

污水池安装图 (甲、乙型)				图集号	09S304
审核	朱建荣	设计	归展成	页	20



1-1剖面图

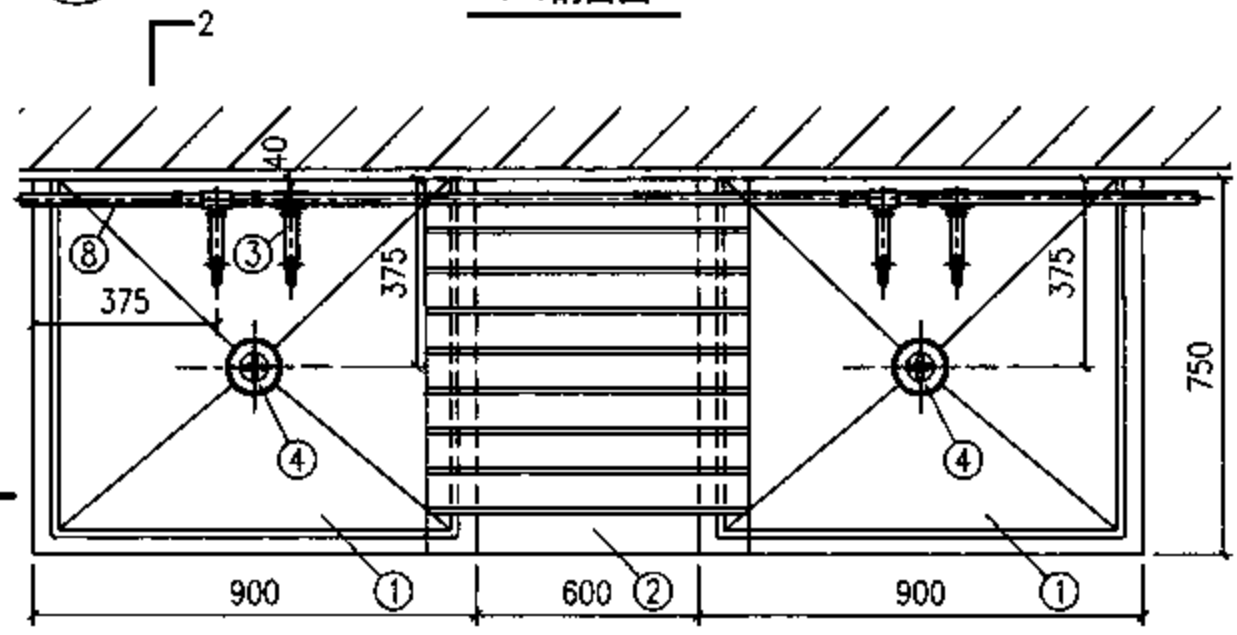


2-2剖面图

- 说明:
1. 双洗碗池做法可根据本图尺寸, 另由土建专业设计。
 2. 是否设热水管及管道明装或暗敷, 由设计决定。

主要材料表

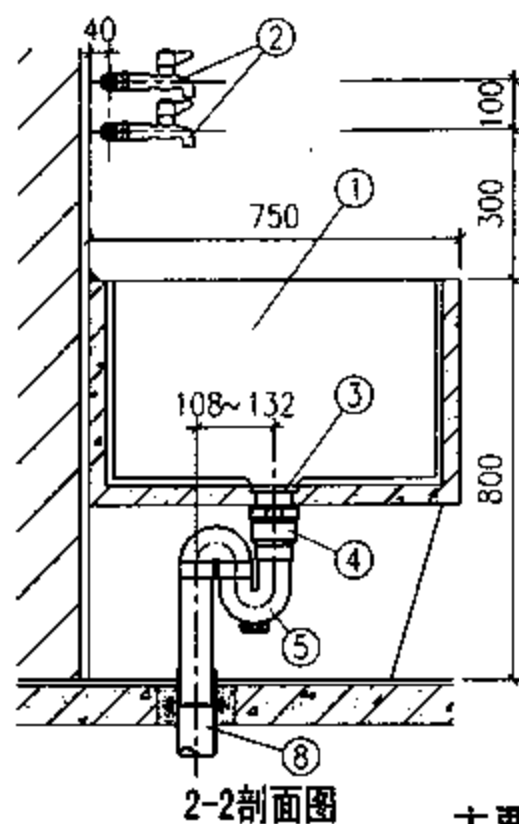
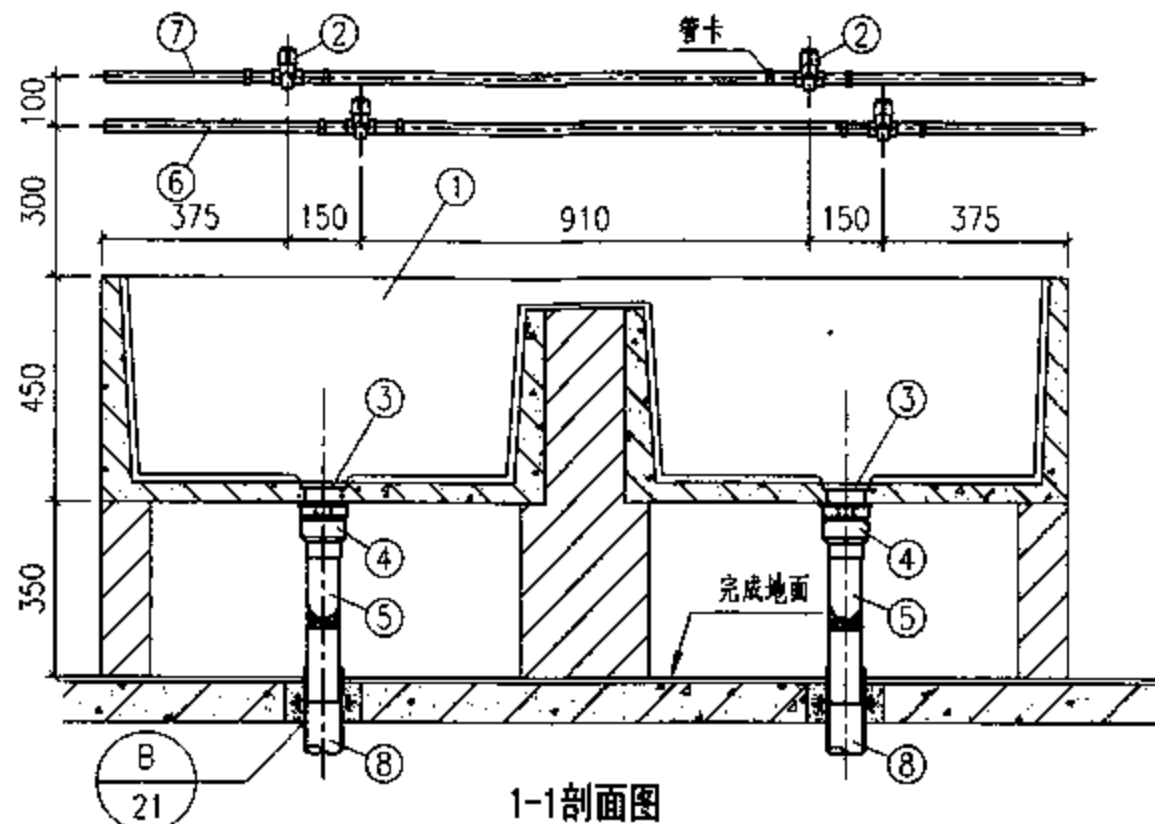
编号	名称	规格	材料	单位	数量
1	洗碗池	900x 750x 450	钢筋混凝土、瓷	个	2
2	木搁板	750x 800	木材	块	1
3	长颈水嘴	DN20	陶瓷片密封	个	4
4	排水栓	DN50	铜或尼龙	个	2
5	转换接头	DN50x dn50	PVC-U	个	2
6	存水弯	dn50	PVC-U	个	2
7	冷水管	按设计	按设计	m	-
8	热水管	按设计	按设计	m	-
9	排水管	dn75	PVC-U	m	-



平面图

双洗碗池安装图 (一)

图集号 09S304

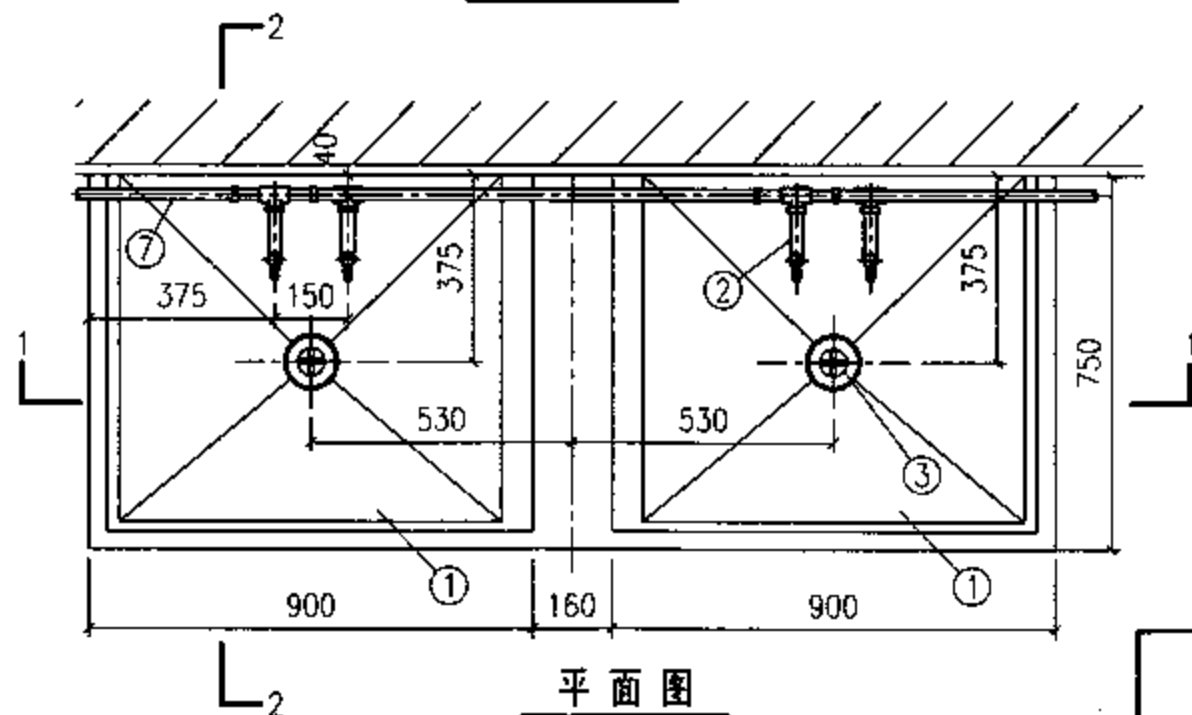


说明:

1. 双洗碗池做法可根据本图尺寸, 另由土建专业设计。
2. 是否设热水管及管道明装或暗敷, 由设计决定。

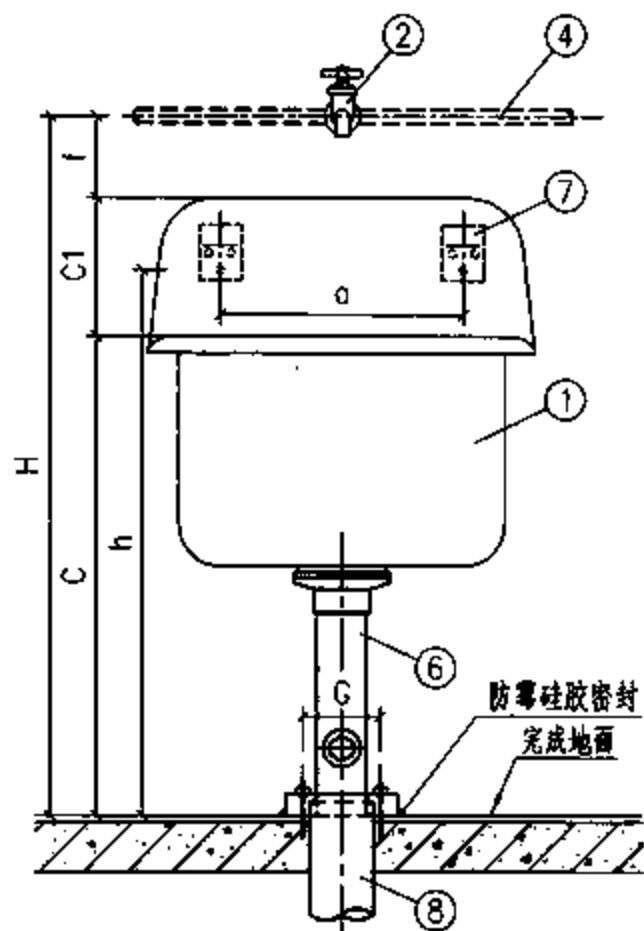
主要材料表

编号	名称	规格	材料	单位	数量
1	洗碗池	900x750x450	钢筋混凝土、瓷	个	2
2	长颈水嘴	DN20	陶瓷片密封	个	4
3	排水栓	DN50	铜或尼龙	个	2
4	转换接头	DN50x dn50	PVC-U	个	2
5	存水弯	dn50	PVC-U	个	2
6	冷水管	按设计	按设计	m	-
7	热水管	按设计	按设计	m	-
8	排水管	dn75	PVC-U	m	-
9	异径三通	按设计	金属	个	4

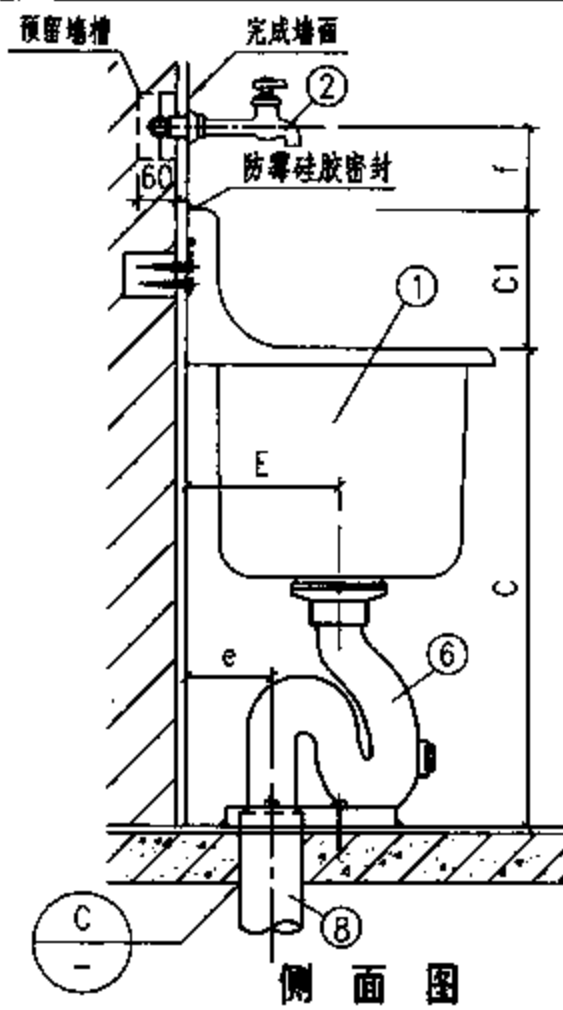


双洗碗池安装图 (二)

图集号 09S304

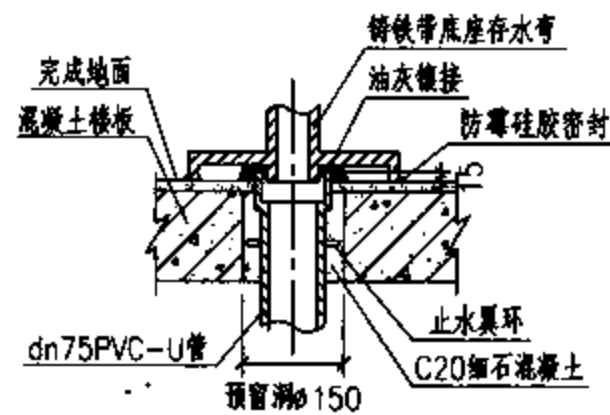


立面图



侧面图

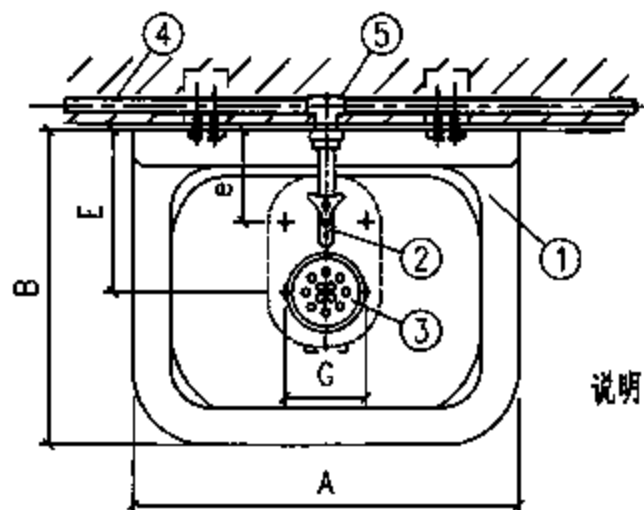
编号	名称	规格	材料	单位	数量
1	污水盆	附背盆	陶瓷	个	1
2	长颈水嘴	DN15	盆配套	个	1
3	排水栓	DN70	盆配套	个	1
4	冷水管	按设计	按设计	m	-
5	内螺纹弯头或三通	DN15	按设计	个	1
6	带底座存水弯	DN70	盆配套	个	1
7	挂钩	-	盆配套	个	2
8	排水管	dn75	PVC-U	m	-



节点 C

附盆背污水盆尺寸表 (mm)

生产企业	型号	尺寸										
		A	B	C	C1	f	a	G	E	e	h	H
TOTO东陶(中国)有限公司	SKW322B	560	456	683	200	217	350	120	228	128	778	1100
唐山惠达陶瓷(集团)股份有限公司	HD7	570	475	570	252	178	200	110	249	130	905	1000

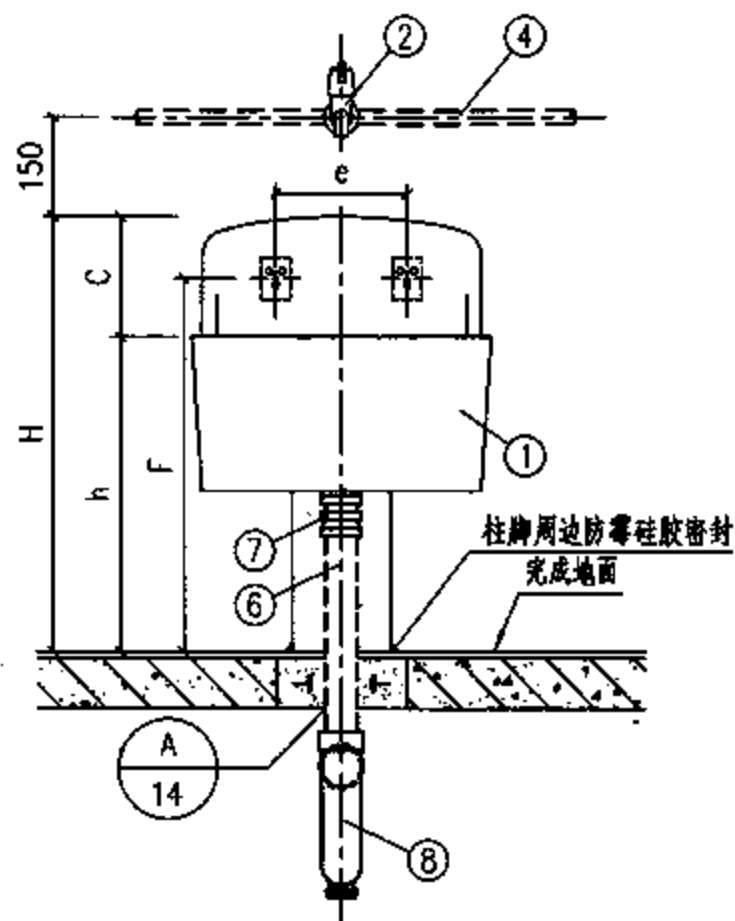


平面图

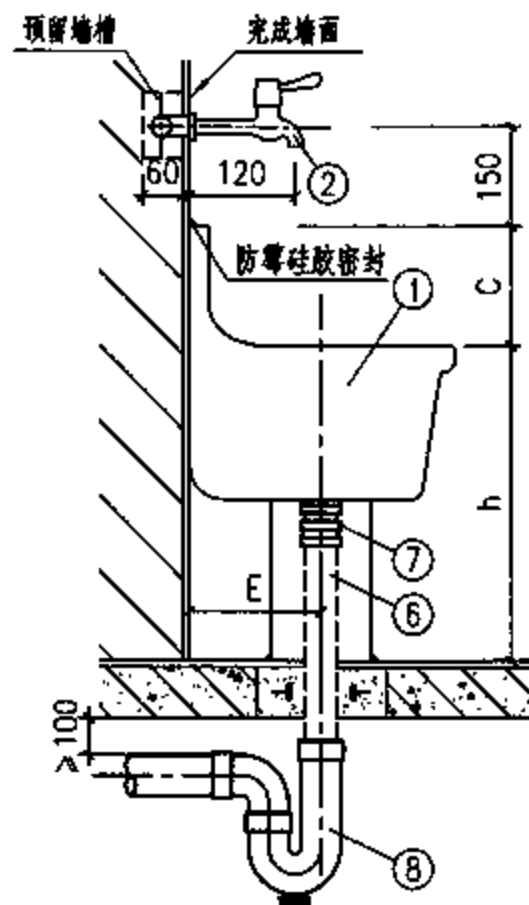
说明: 本图系按TOTO东陶(中国)有限公司产品SKW322B污水盆和唐山惠达陶瓷(集团)股份有限公司产品HD7污水盆技术资料编制。

污水盆安装图(一)

图集号 09S304



立面图



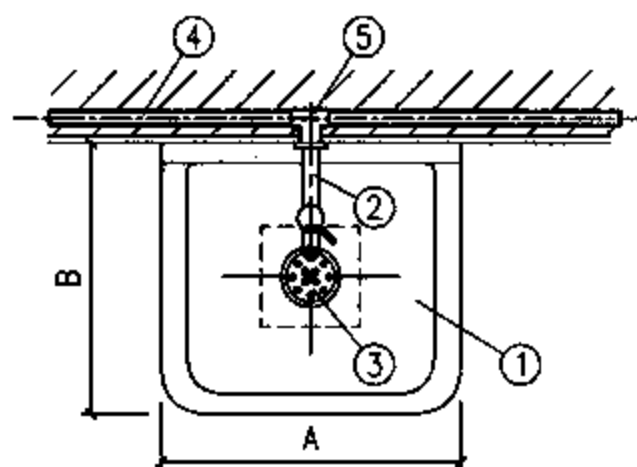
侧面图

主要材料表

编号	名称	规格	材料	单位	数量
1	污水盆	-	陶瓷	个	1
2	长颈水嘴	DN15	陶瓷片密封	个	1
3	排水栓	DN50	盆配套	个	1
4	冷水管	按设计	按设计	m	-
5	内螺纹弯头或三通	DN15	按设计	个	1
6	排水管	dn50	PVC-U	m	-
7	转换接头	DN50x dn50	PVC-U	个	1
8	存水弯	dn50	PVC-U	个	1

惠达污水盆尺寸表 (mm)

型号	尺寸	A	B	H	h	C	E	F	e
HD8		480	420	573	496	77	179	525	140
HD9		455	405	650	535	115	200	590	200

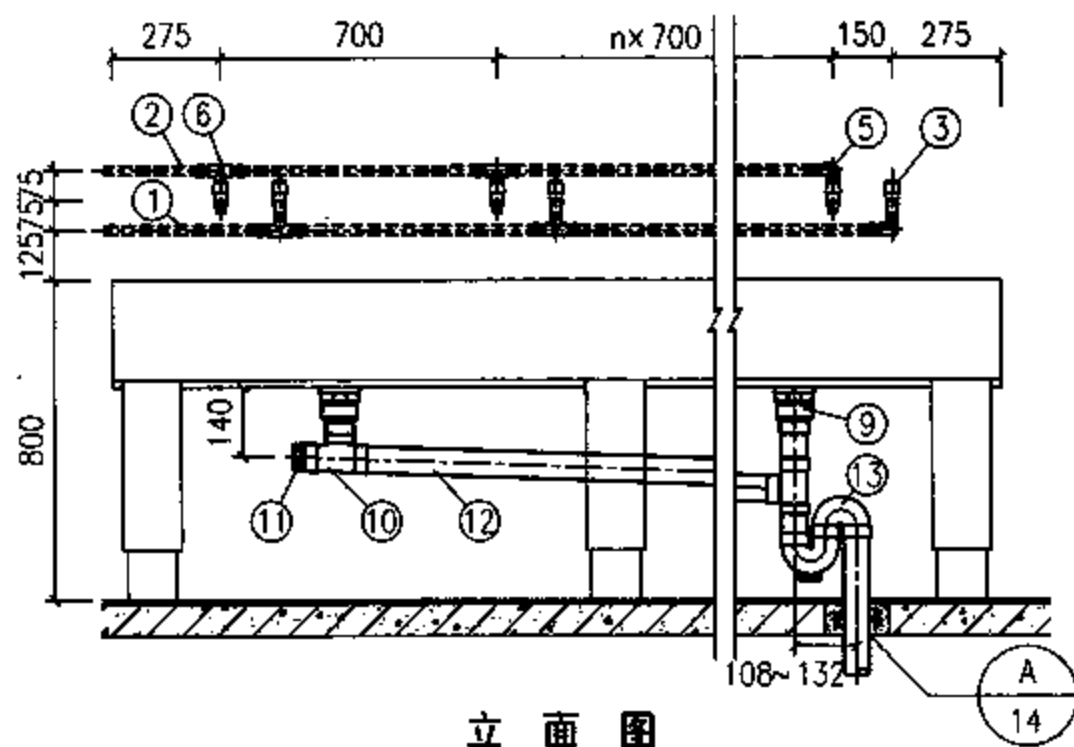


平面图

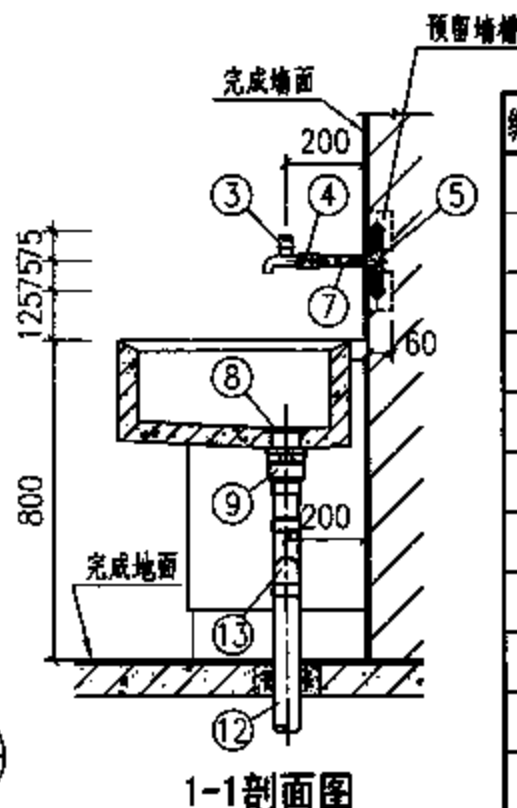
说明：本图系按唐山惠达陶瓷(集团)股份有限公司提供的HD8污水盆、HD9污水盆以及HD804长颈水嘴、排水栓等产品技术资料编制。

污水盆安装图 (二)

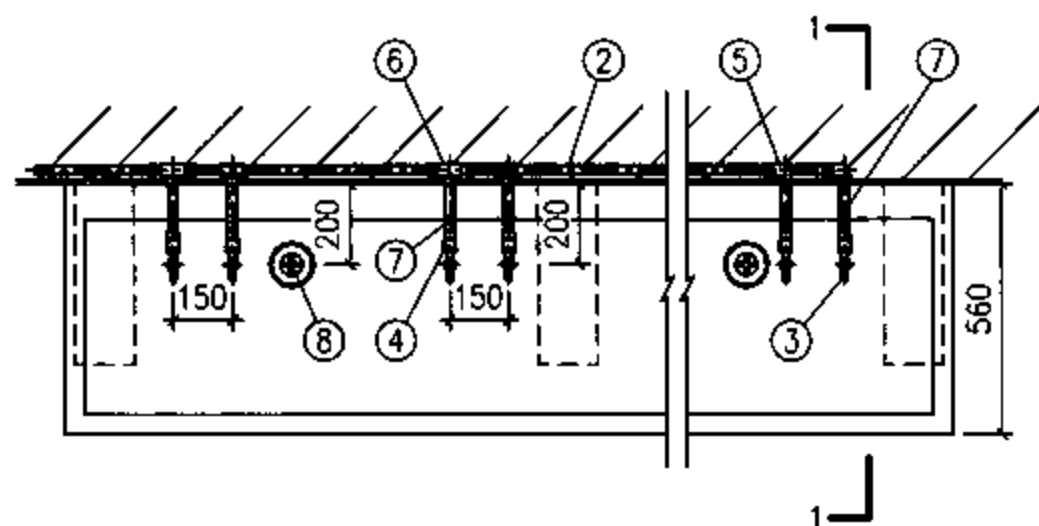
图集号 09S304



立面图



1-1剖面图



平面图

主要材料表

编号	名称	规格	材料	单位	数量
1	冷水管	按设计	按设计	m	-
2	热水管	按设计	按设计	m	-
3	双档节水水嘴	6009-7	陶瓷片密封	个	6
4	管接头	DN15	金属	个	6
5	弯头	DN15	按设计	个	8
6	异径三通	按设计	按设计	个	4
7	外螺纹短管	DN15	金属	m	-
8	排水栓	DN50	铜或尼龙	个	1
9	转换接头	DN50x dn50	PVC-U	个	1
10	90°顺水三通	dn50	PVC-U	个	-
11	堵头	dn50	PVC-U	个	-
12	排水管	dn50	PVC-U	m	-
13	存水弯	dn50	PVC-U	个	1

说明:

1. 单面盥洗槽的做法见国标图集02J915《公共建筑卫生间》第72页。
2. 冷、热水管根据需要可明装，由设计决定。
3. 只安装冷水管时，热水管可取消。
4. 盥洗槽长度在3000mm以内可用一个排水栓。
5. 主要材料表系按槽长2100mm统计。
6. 双档节水水嘴系按福建省泉州市六合一水暖设备有限公司提供的6009-7节水水嘴产品技术资料编制，双档节水水嘴通过手轮上按钮来调节陶瓷阀芯，分为大小两档流量出水；另外也可采用其他节水型水嘴。

冷、热水水嘴单面盥洗槽安装图

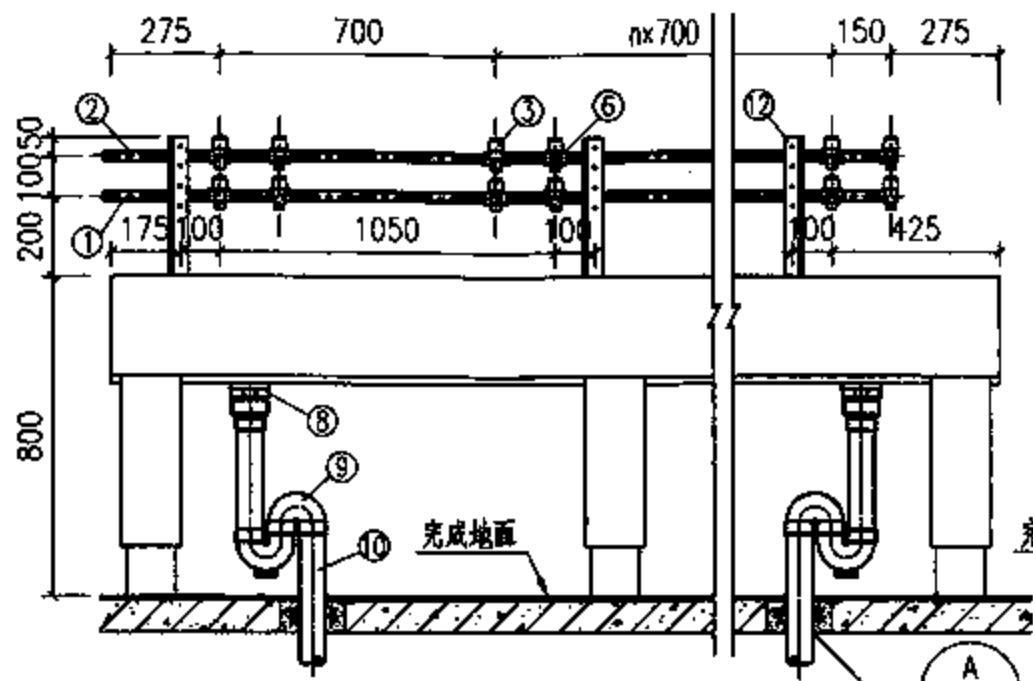
图集号

09S304

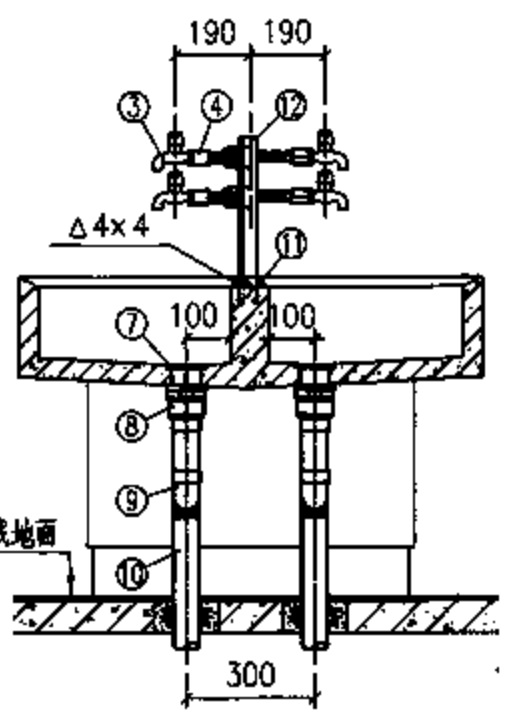
审核 朱建荣 校对 张文学 设计 归展成

页

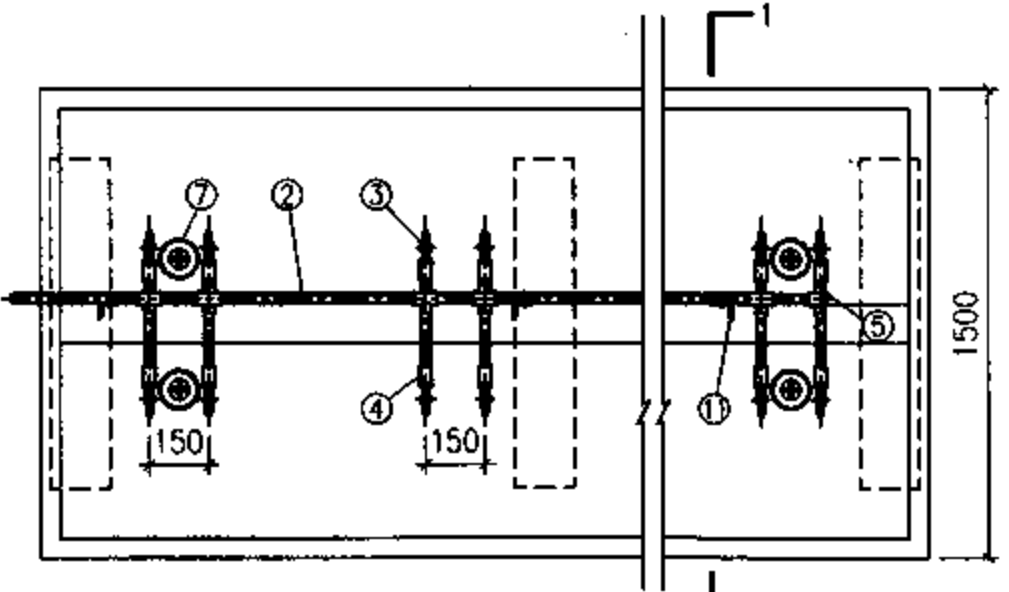
26



立面图



1-1剖面图



平面图

主要材料表

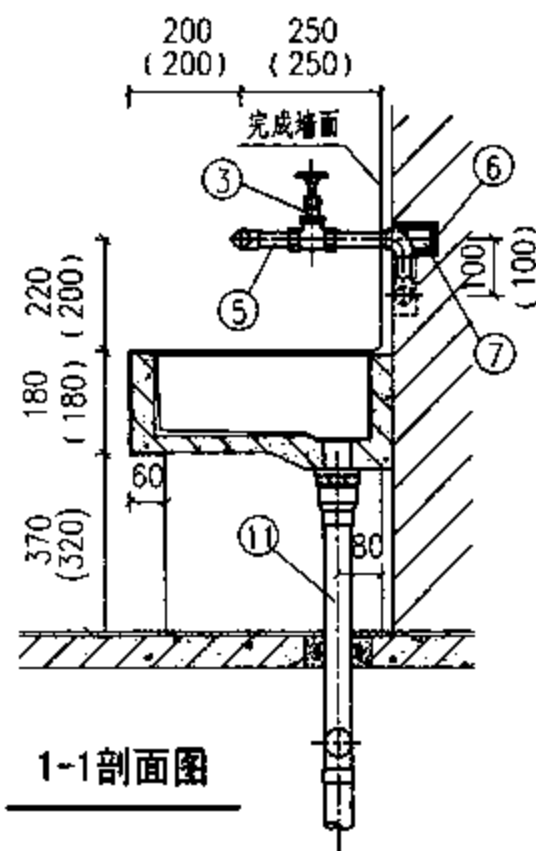
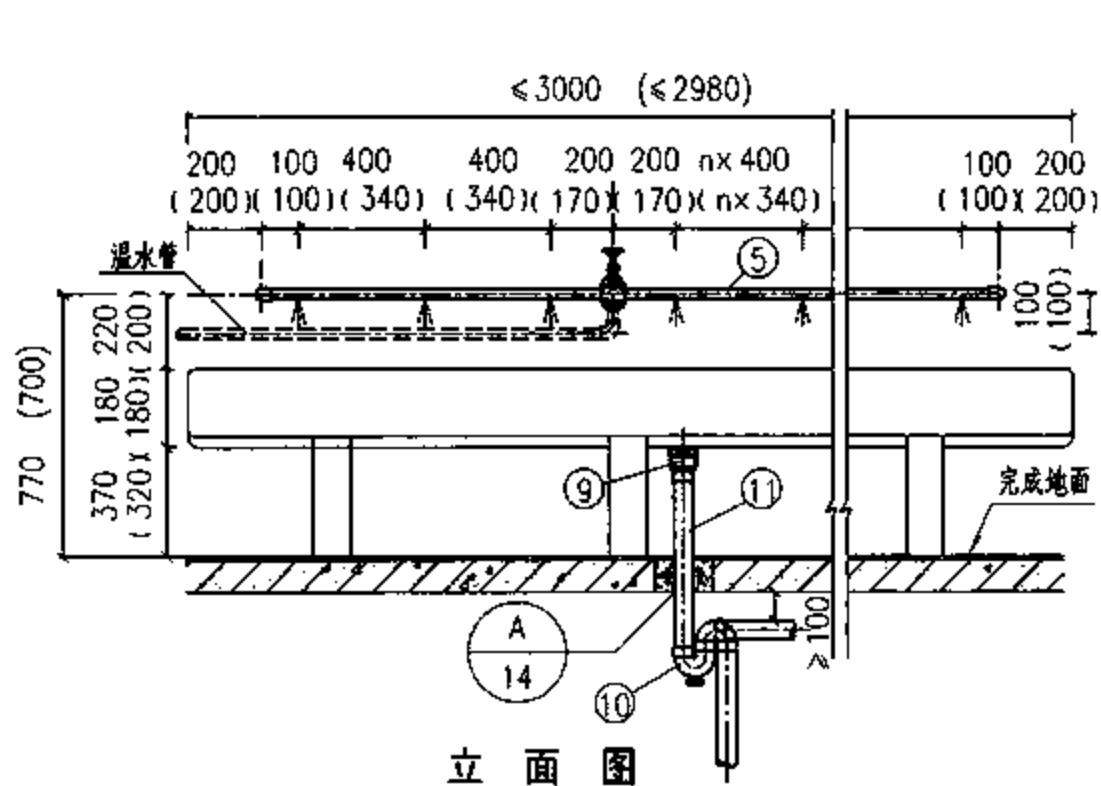
编号	名称	规格	材料	单位	数量
1	冷水管	按设计	金属管	m	-
2	热水管	按设计	金属管	m	-
3	双档节水水嘴	6009-7	陶瓷片密封	个	12
4	内螺纹管接头	DN15	金属	个	12
5	内螺纹弯头	DN15	金属	个	2
6	异径三通	按设计	金属	个	10
7	排水栓	DN50	铜或尼龙	个	2
8	转换接头	DN50x dn50	PVC-U	个	2
9	存水弯	dn50	PVC-U	个	2
10	排水管	dn50	PVC-U	m	-
11	预埋铁板	100x100x6	Q235A	块	3
12	支架	L50x50x4	Q235A	m	1.05

说明:

1. 双面盥洗槽的做法见国标图集02J915《公共建筑卫生间》第73页。
2. 只安装冷水管时，热水管可取消。
3. 盥洗槽长度在3000mm以内可用一个排水栓。
4. 主要材料表系按槽长2100mm统计。
5. 冷、热水管管道支架间距 ≤ 1250 mm。
6. 预埋铁板由安装配合土建埋置，支架焊接后需清除毛刺铁锈，刷防锈漆二道，银粉漆一道。
7. 双档节水水嘴系按福建省泉州市六合一水暖设备有限公司提供的6009-7节水水嘴产品技术资料编制，双档节水水嘴通过手轮上按钮来调节陶瓷阀芯，分为大小两档流量出水；另外也可采用其他节水型水嘴。

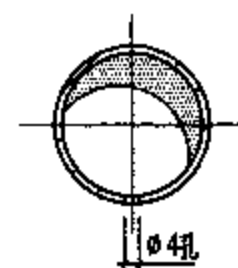
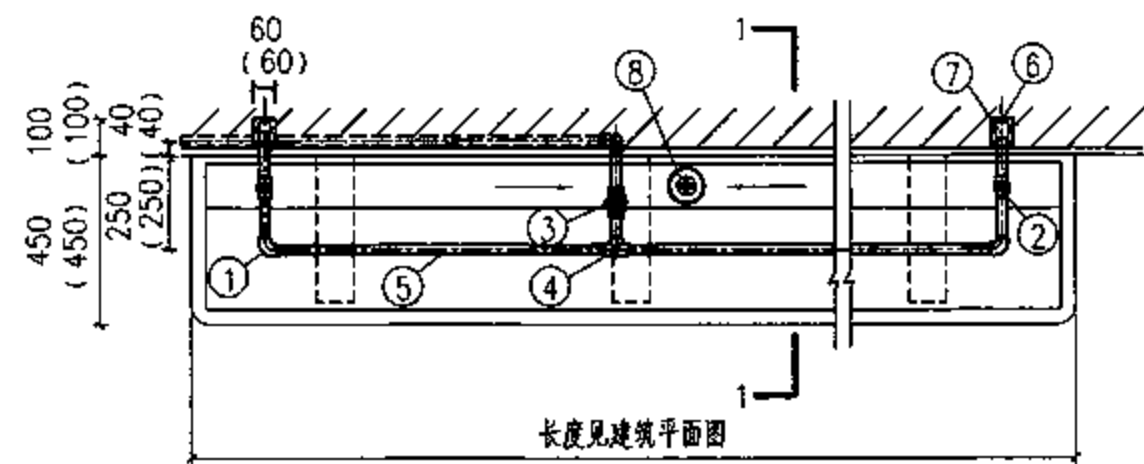
冷、热水水嘴双面盥洗槽安装图

图集号 09S304



主要材料表

编号	名称	规格	材料	单位	数量
1	弯头	DN15	金属	个	4
2	活接头	DN15	金属	个	2
3	截止阀	DN15	铜	个	1
4	三通	DN15	金属	个	1
5	洗手出水管	DN15	金属	m	-
6	管塞	DN15	金属	个	2
7	管接头	DN15	金属	个	2
8	排水栓	DN50	铜或尼龙	个	1
9	转换接头	DN50×dn50	PVC-U	个	1
10	存水弯	dn50	PVC-U	个	1
11	排水管	dn50	PVC-U	m	-



说明:

1. 本图所注的尺寸中, 括号外的为幼儿园尺寸, 括号内为托儿所尺寸。
2. 存水弯采用P型或S型由设计决定。
3. 幼托洗手槽用细石混凝土捣制, 可根据本图所注尺寸, 另由土建设计。
4. 温水管前端接恒温混水阀, 该阀的安装见本图集第134页。

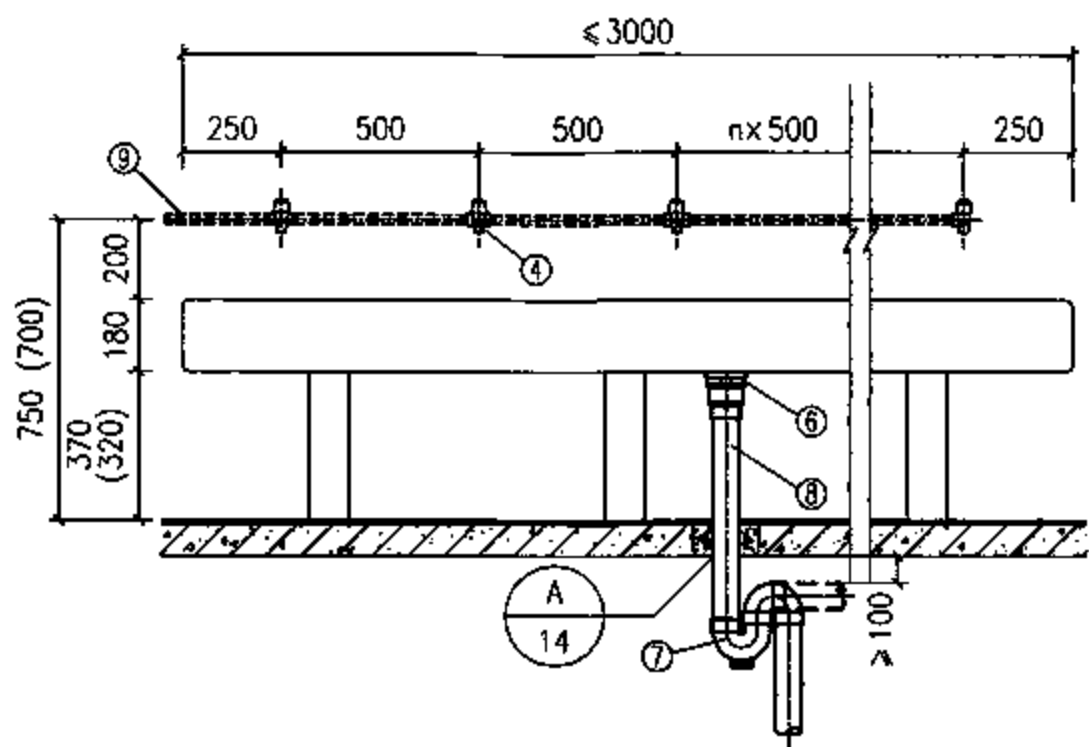
幼托洗手槽安装图 (一)

图集号

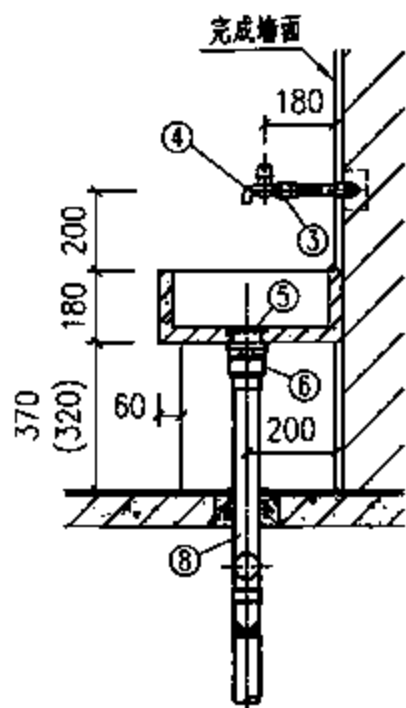
09S304

主要材料表

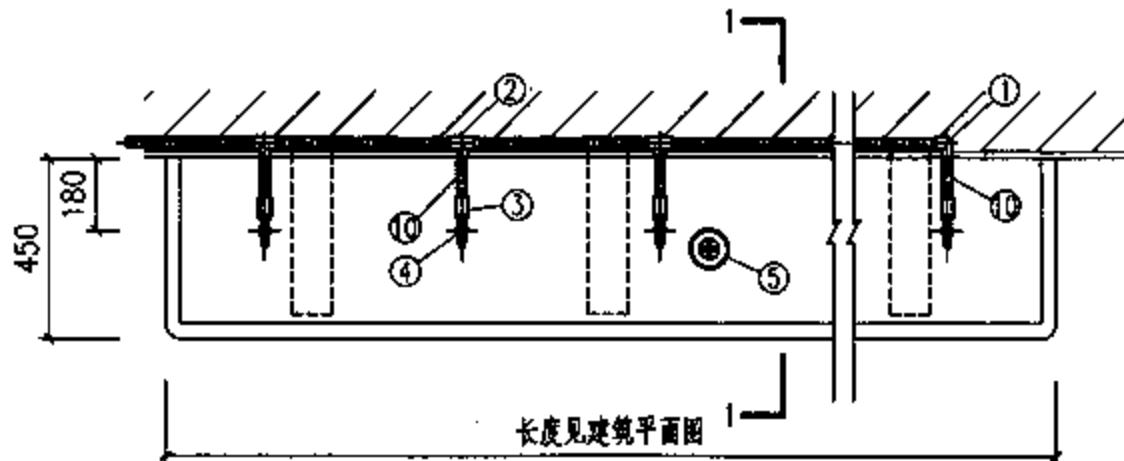
编号	名称	规格	材料	单位	数量
1	内螺纹弯头	DN15	按设计	个	1
2	内螺纹异径三通	DN15	按设计	个	5
3	内螺纹管接头	DN15	金属	个	6
4	双档节水水嘴	6009-7	陶瓷片密封	个	6
5	排水栓	DN50	铜或尼龙	个	1
6	转换接头	DN50x dn50	PVC-U	个	1
7	存水弯	dn50	PVC-U	个	1
8	排水管	dn50	PVC-U	m	-
9	温水管	按设计	按设计	m	-
10	外螺纹短管	DN15	金属管	m	-



立面图



1-1剖面图



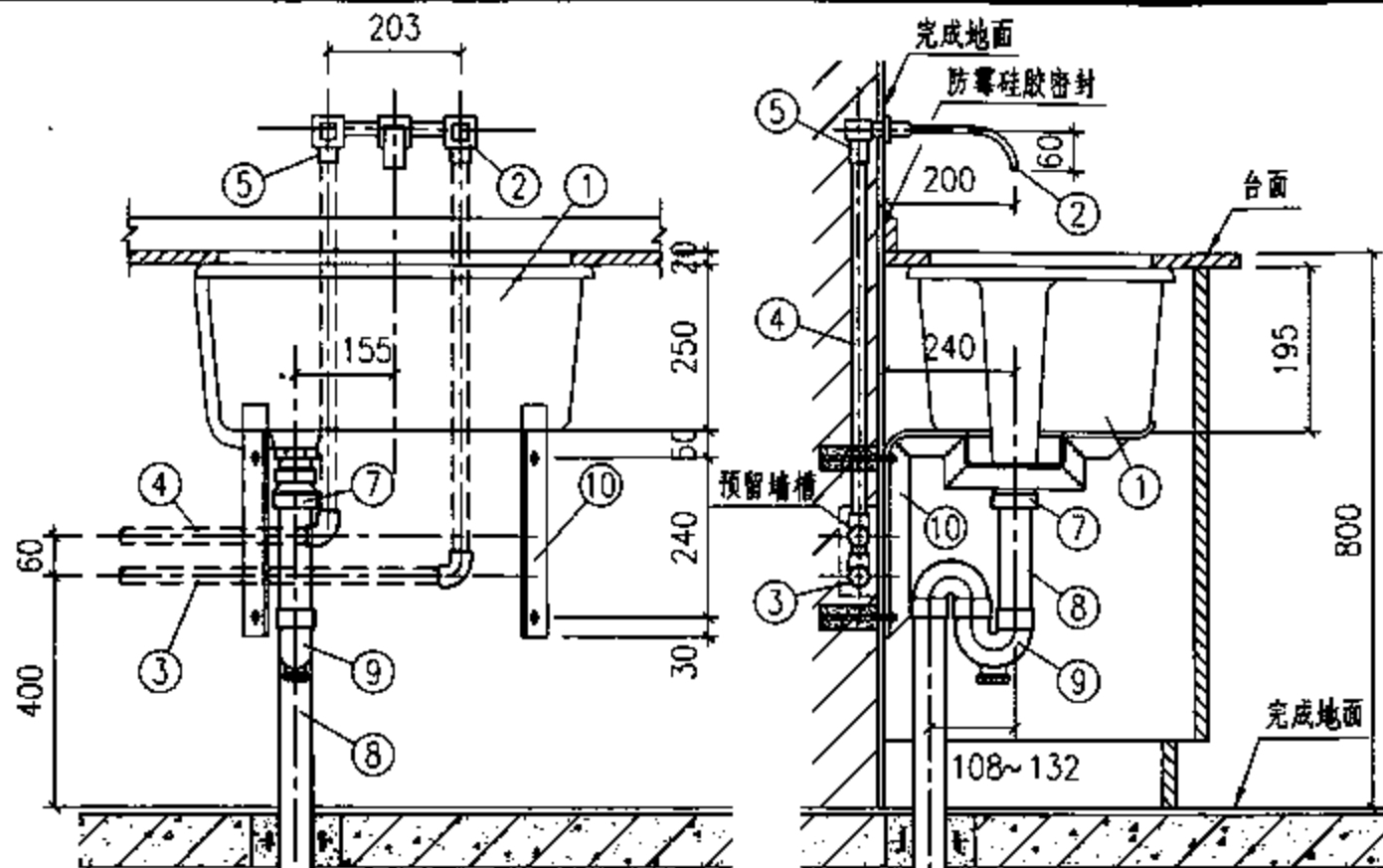
平面图

说明:

1. 本图所注的尺寸中, 括号外的为幼儿园和托儿所共用尺寸, 括号内为托儿所尺寸。
2. 存水弯采用P型或S型由设计决定。
3. 幼托洗手槽用细石混凝土捣制, 可根据本图所注尺寸另由土建设计。
4. 温水管根据需要也可以明装, 主要材料表系根据洗手槽最大长度3000mm统计的。
5. 双档节水水嘴系按福建省泉州市六合一水暖设备有限公司提供的6009-7节水水嘴产品技术资料编制, 双档节水水嘴通过手轮上按钮来调节陶瓷阀芯, 分为大小两档流量出水; 另外也可采用其他节水型水嘴。
6. 温水管前端接恒温混水阀, 该阀的安装见本图集第134页。

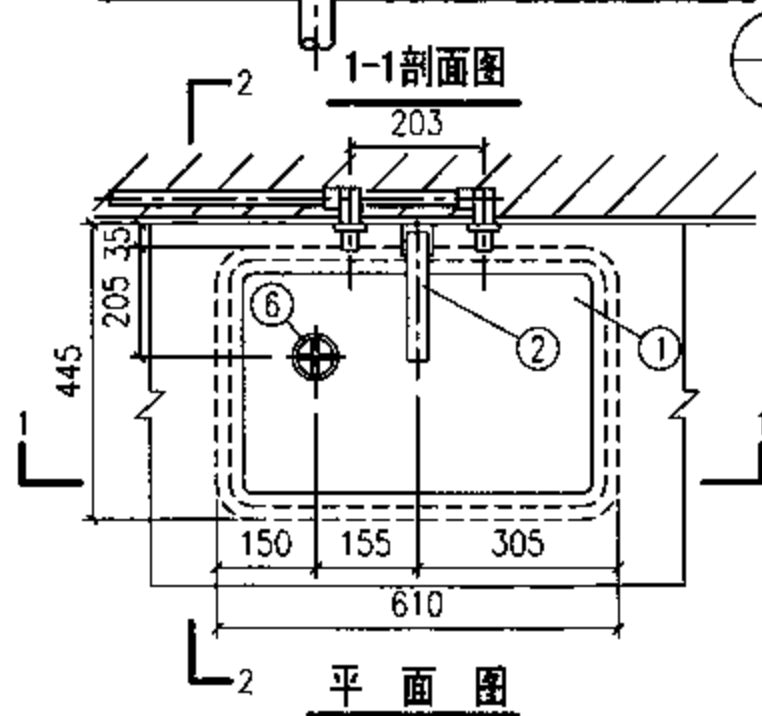
幼托洗手槽安装图 (二)

图集号 09S304



主要材料表

编号	名称	规格	材料	单位	数量
1	单槽洗涤盆	-	陶瓷	个	1
2	墙式双柄混合水嘴	DN15	铜镀铬	个	1
3	冷水管	DN15	按设计	m	-
4	热水管	DN15	按设计	m	-
5	内螺纹管接头	DN15	按设计	个	2
6	排水栓	DN40	铜或尼龙	个	1
7	转换接头	DN50x dn50	PVC-U	个	1
8	排水管	dn50	PVC-U	m	-
9	存水弯	dn50	PVC-U	个	1
10	托架	L40x 40x 5	Q235-A	个	2



说明:

1. 本图系按唐山惠达陶瓷(集团)股份有限公司提供的HD4单槽及HD328M双柄入墙式水嘴等产品技术资料配件尺寸编制。
2. 洗涤盆托架见本图集第13页。
3. 存水弯采用P型或S型, 由设计决定。
4. 在台面与洗涤盆之间采用防霉硅胶密封, 以防渗水。

墙式双柄水嘴单槽厨房洗涤盆安装图

图集号

09S304

审核 朱建荣

程程

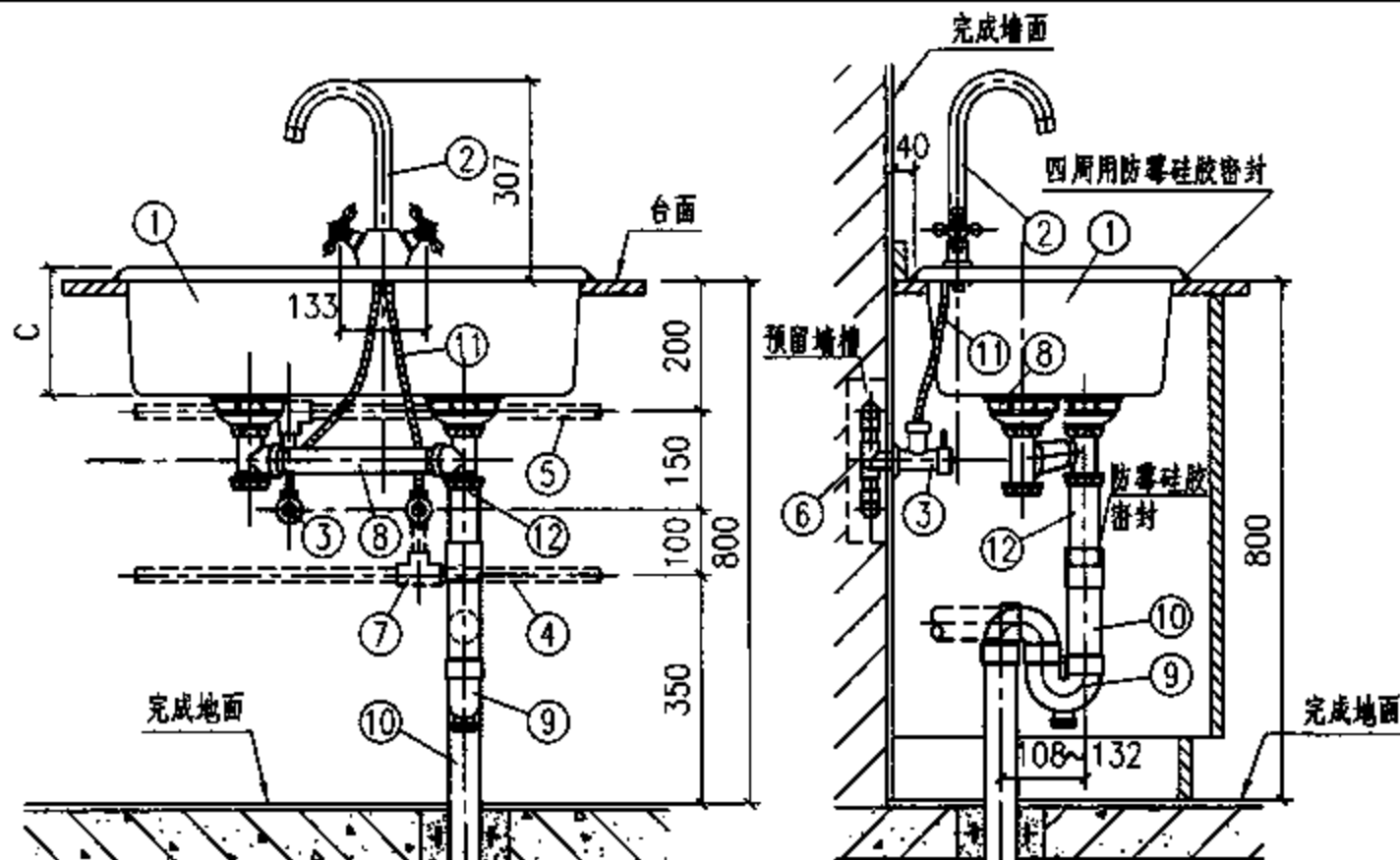
校对 张文华

设计 归展成

何展成

页

31



主要材料表

编号	名称	规格	材料	单位	数量
1	双槽洗涤盆	-	陶瓷	个	1
2	双柄厨房水嘴	DN15	铜镀铬	个	1
3	角式截止阀	DN15	陶瓷阀芯	个	2
4	冷水管	按设计	按设计	m	-
5	热水管	按设计	按设计	m	-
6	内螺纹弯头	DN15	按设计	个	2
7	三通	DN15	按设计	个	2
8	双联排水栓	dn32(带格栅)	塑料(盆配套)	套	1
9	存水弯	dn50	PVC-U	个	1
10	排水管	dn50	PVC-U	m	-
11	水嘴进水管	DN15(L=0.40)	不锈钢软管	根	2
12	排水管	dn40	PVC-U	m	-

1-1剖面图

2-2剖面图

惠达方双槽尺寸表 (mm)

型号	尺寸	A	B	C	a	b	e	f	g
HD1		800	470	210	240	290	275	250	275
HD3		737	415	195	190	240	274	232	231

说明: 本图系按唐山惠达陶瓷(集团)股份有限公司提供的HD1、HD3方双槽、HD214×H双柄厨房水嘴、HD810角式截止阀等产品技术资料编制。

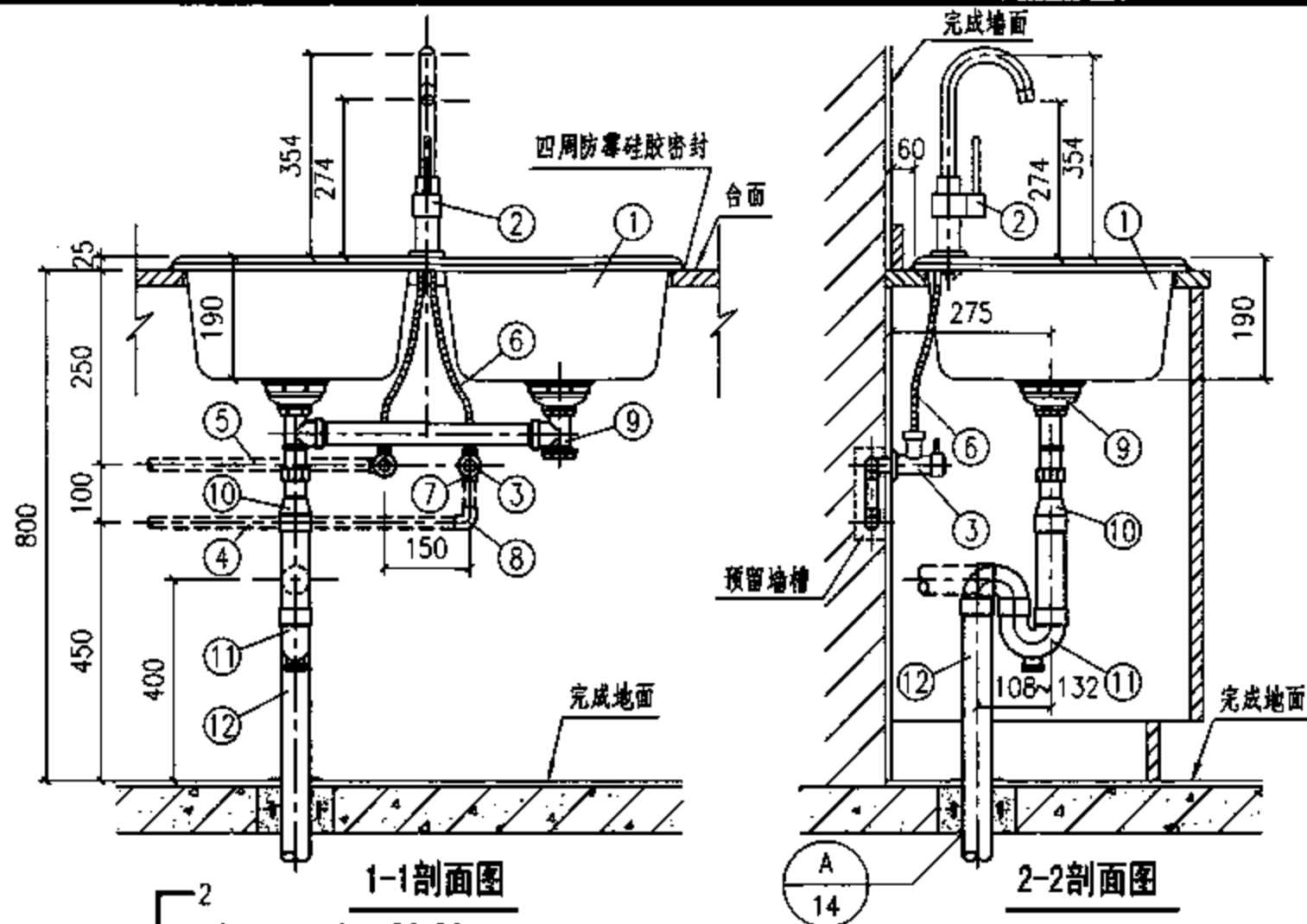
平面图

双柄水嘴双槽厨房洗涤盆安装图

图集号 09S304

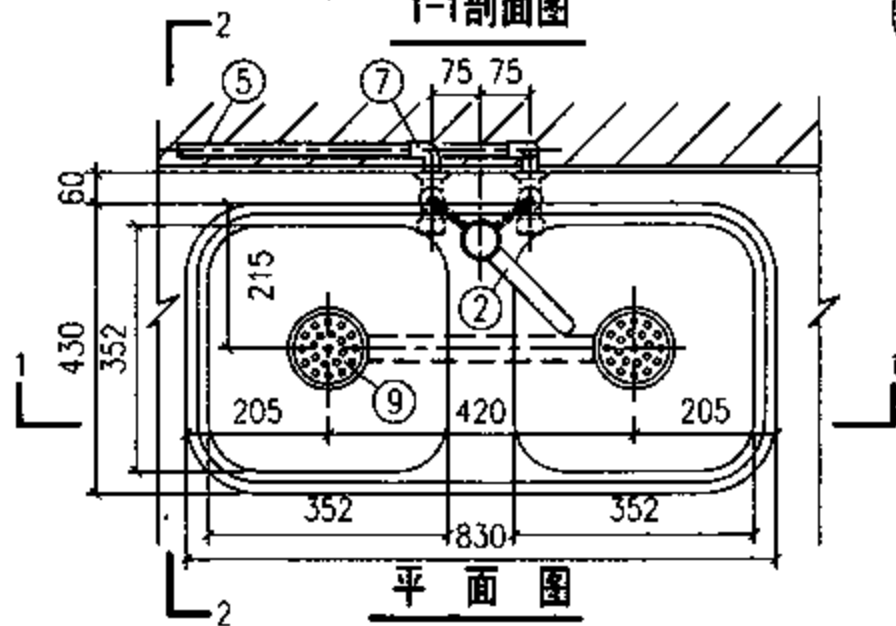
审核 朱建荣 李星 校对 张文华 彭文军 设计 归展成 何展成

页 32



1-1剖面图

2-2剖面图



平面图

主要材料表

编号	名称	规格	材料	单位	数量
1	双槽洗涤盆	-	陶瓷	个	1
2	单柄厨房水嘴	DN15	铜镀铬	个	1
3	角式截止阀	DN15	陶瓷阀芯	个	1
4	冷水管	DN15	按设计	m	-
5	热水管	DN15	按设计	m	-
6	水嘴进水管	DN15 (L=0.40m)	不锈钢软管	根	2
7	内螺纹弯头	DN15	按设计	个	2
8	弯头	DN15	按设计	个	1
9	双联排水栓	dn32(带格栅)	盆配套	套	1
10	异径接头	dn40x dn50	PVC-U	个	1
11	存水弯	dn50	PVC-U	个	1
12	排水管	dn50	PVC-U	m	-

说明:

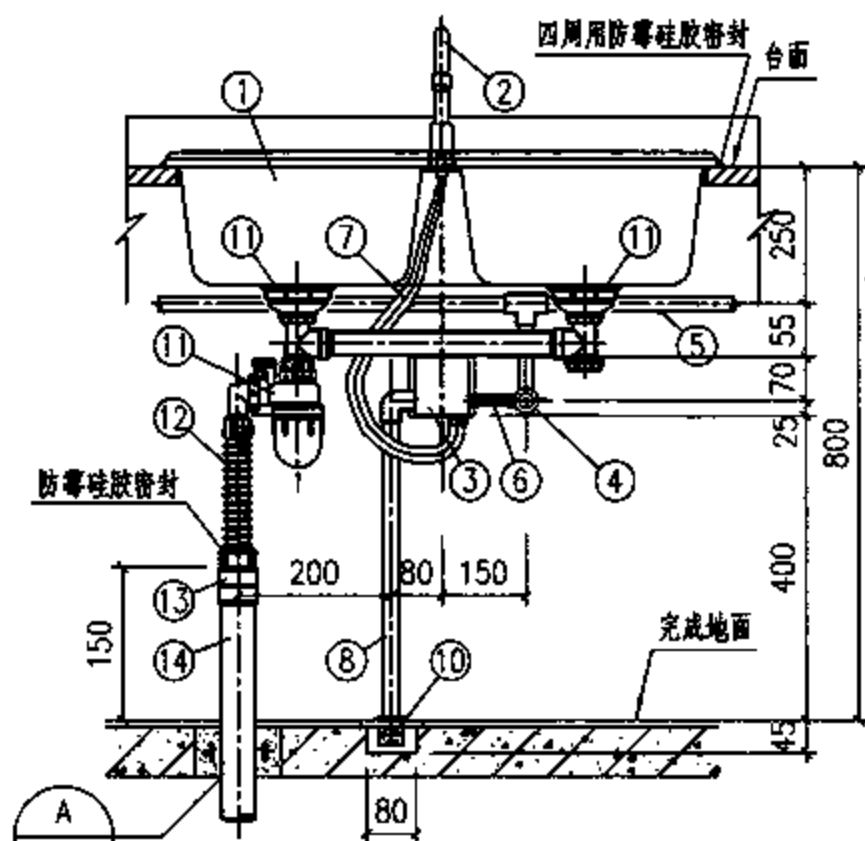
1. 本图系按唐山惠达陶瓷(集团)股份有限公司产品HD2方双槽、双联排水栓和HD154×H单柄厨房水嘴、角式截止阀等技术资料编制。
2. 存水弯采用P型或S型,由设计决定。

单柄水嘴双槽厨房洗涤盆安装图

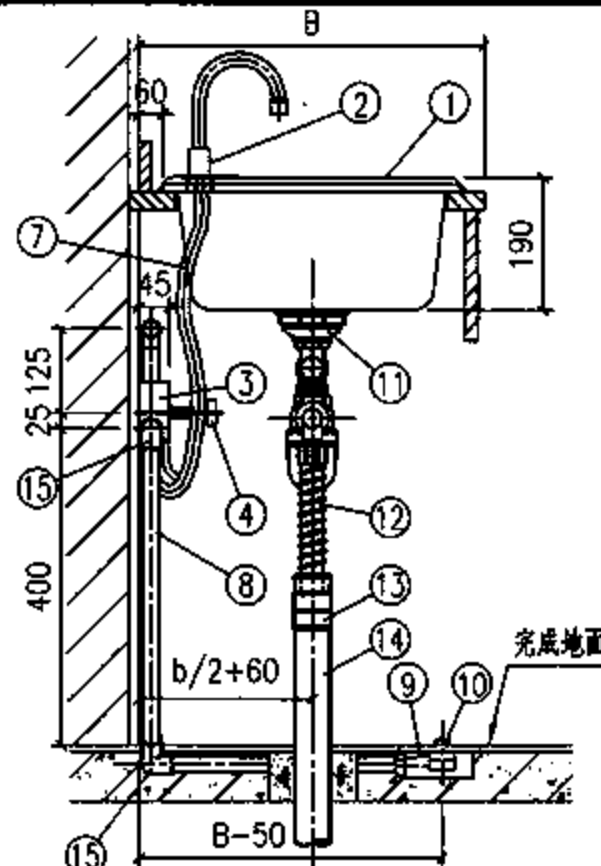
图集号 09S304

审核 朱建荣 李星 校对 张文华 修义军 设计 归展成 何展成

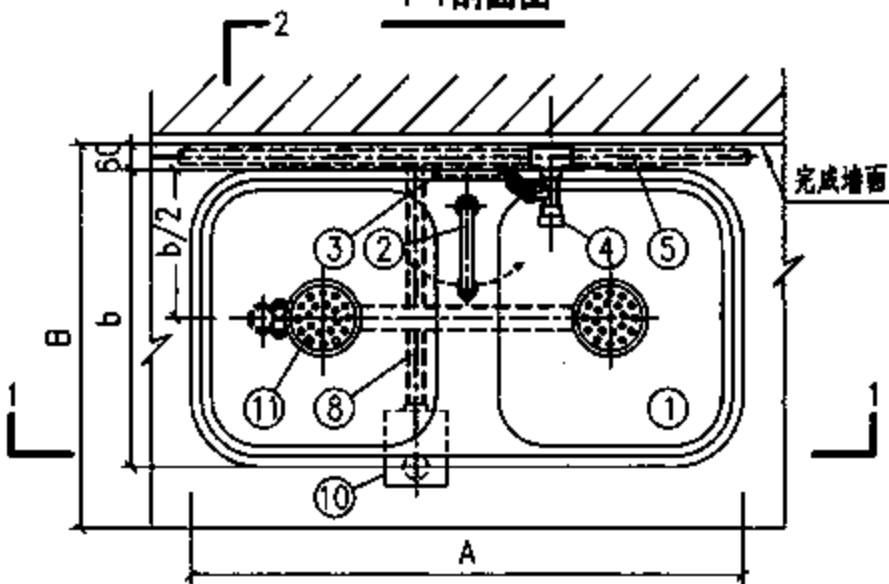
页 33



1-1剖面图



2-2剖面图



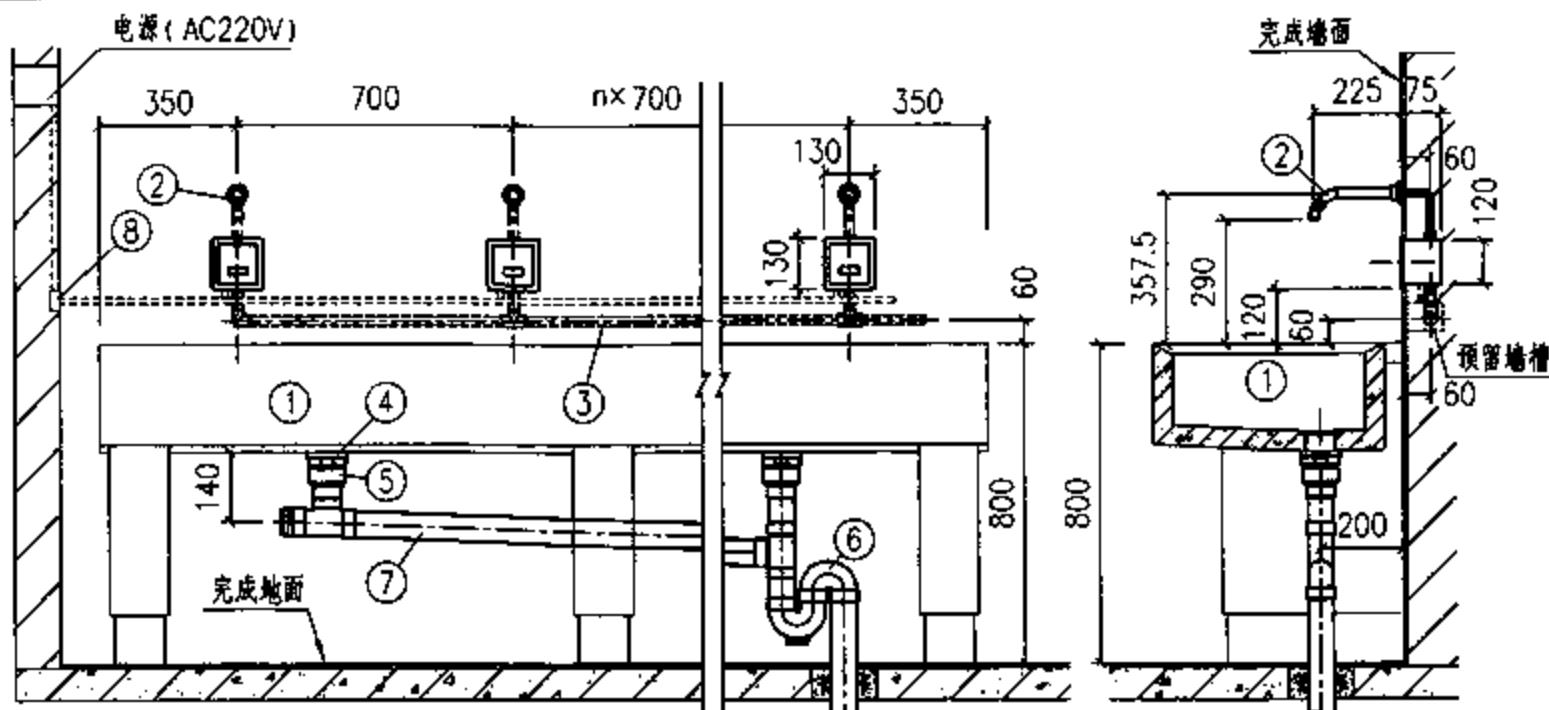
平面图

主要材料表

编号	名称	规格	材料	单位	数量
1	厨房双联洗涤盆	市售	-	个	1
2	液压脚踏厨房水嘴	6002-4B	铜镀铬	个	1
3	液压控制器	105x95x45	铜、ABS	套	1
4	角式截止阀	DN15	铜镀铬	个	1
5	冷水管	按设计	按设计	m	-
6	控制器进水管	DN15	不锈钢软管	根	1
7	水嘴进水软管	DN15	配套	根	1
8	穿线管	dn25	PVC-U	m	1.0
9	液压管	φ6x1	PE	m	2.40
10	液压脚踏开关	110x80x45	不锈钢、ABS、铜	套	1
11	双联排水栓及存水弯	dn32	盆配套	套	1
12	排水软管	dn32	盆配套	根	1
13	异径接头	dn40x d50	PVC-U	个	1
14	排水管	dn50	PVC-U	m	-
15	90°弯头	dn25	PVC-U	个	2

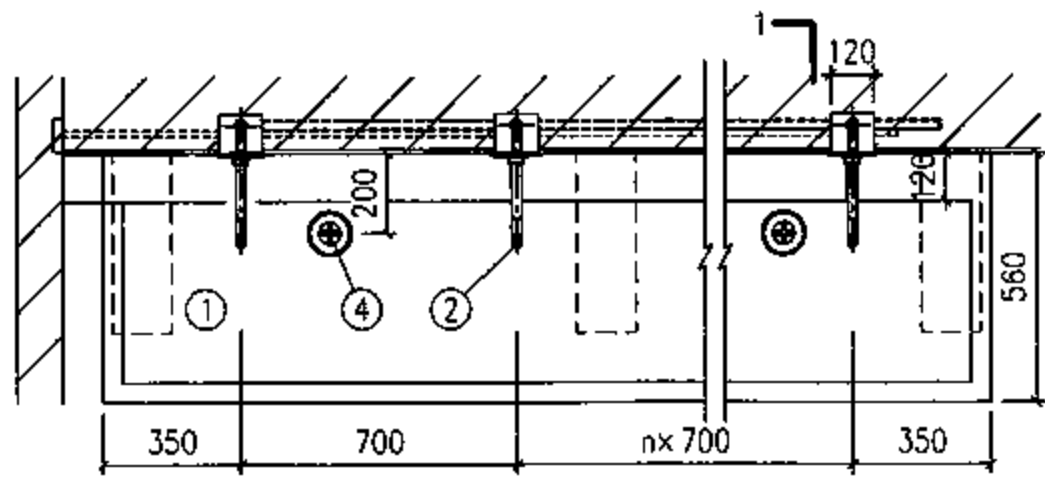
说明:

1. 本图系按福建省泉州市六合一水暖设备有限公司提供的6002-4B液压脚踏厨房水嘴、液压控制器、液压脚踏开关和市售双联厨房洗涤盆、双联排水栓及存水弯等产品技术资料编制。
2. 冷水管的管材、管径依据设计要求决定。



立视图

1-1剖面图



平面图

主要材料表

编号	名称	规格	材料	单位	数量
1	单面盥洗槽	按设计	-	个	1
2	感应水嘴及控制器	DN15	铜镀铬	个	3
3	冷水管	按设计	按设计	m	-
4	排水栓	DN50	铜或尼龙	个	1
5	转换接头	DN50x dn50	PVC-U	个	1
6	存水弯	dn50	PVC-U	个	1
7	排水横管	dn50	PVC-U	m	-
8	接线盒	-	-	个	1

说明:

1. 单面盥洗槽的做法见国标图集02J915《公共建筑卫生间》第72页。
2. 本图系按ZILONG福州志荣感应设备有限公司提供的HT-AS03、HT-AS06感应洗手器产品技术资料编制,也可采用ZILONG同类型的干电池(五号碱性电池四节)感应洗手器,型号为:HT-AS03d、HT-AS06d。
3. 感应洗手器技术参数:
 给水口径: DN15; 适用水压: 0.05~0.6MPa; 电源电压: AC220V;
 输出电压: AC12V; 消耗电力: 静态 $\leq 3V \cdot A$, 动态 $\leq 5V \cdot A$;
 感应距离: 250~1200mm可调(以白墙面为基准), 出厂设定为 850 ± 50 mm。
 使用环境温度: 0~45℃; 使用环境湿度: 95%RH以下;
4. 冷水管管径、管材选用及暗装、明装形式、存水弯采用P型或S型, 由设计决定。
5. 交流电源的漏电保护和防水电源插座由电气专业设计。
6. 盥洗槽长度3000mm以内, 可用一个排水栓。
7. 主要材料表系按槽长2100mm统计。

红外感应水嘴单面洗涤槽安装图

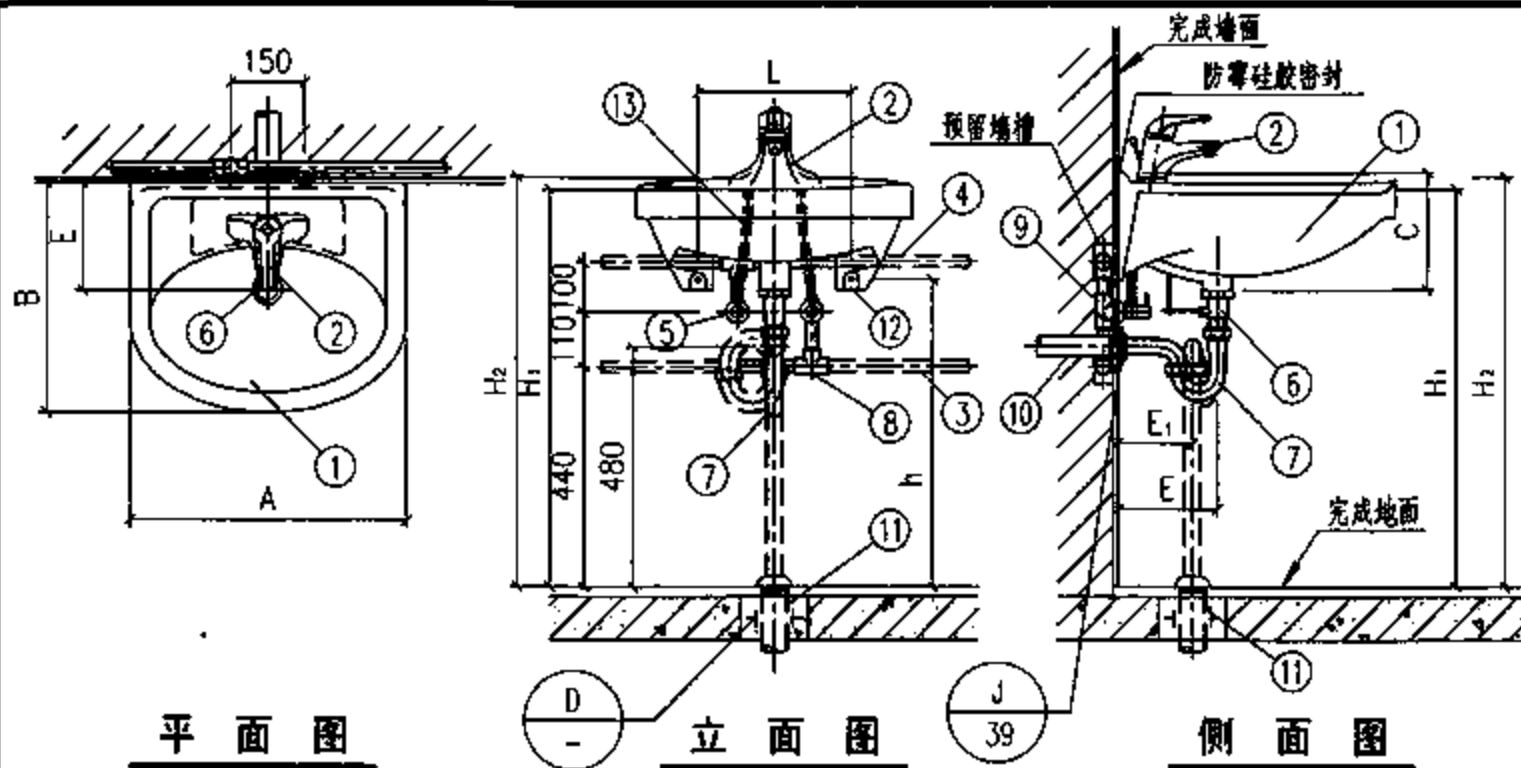
图集号

09S304

审核 朱建荣 校对 张文华 设计 归展成

页

35

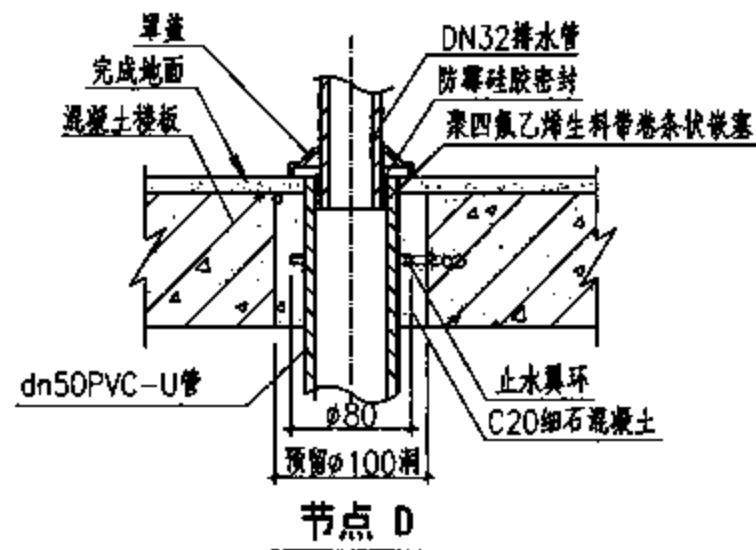


主要材料表

编号	名称	规格	材料	单位	数量
1	挂墙式洗脸盆	4"水嘴用	陶瓷	个	1
2	4"单柄混合水嘴	DN15	铜镀铬	个	1
3	冷水管	按设计	按设计	m	-
4	热水管	按设计	按设计	m	-
5	角式截止阀	DN15	铜镀铬	个	2
6	提拉排水栓	DN32	铜镀铬	套	1
7	存水弯	DN32	铜镀铬	个	1
8	三通	按设计	按设计	个	2
9	内螺纹弯头	DN15	按设计	个	2
10	排水管	dn40	PVC-U	m	-
11	排水管	dn50	PVC-U	m	-
12	挂钩或固定螺栓	配套	配套	套	1
13	进水软管	DN15	不锈钢	根	2

挂墙式(4"水嘴用)洗脸盆尺寸表 (mm)

企业名称	型号	尺寸								
		A	B	C	E	E ₁	h	L	H ₁	H ₂
TOTO东陶 (中国)有限公司	LW235CFB	510	420	212	175	100	713	260	792	820
	LW251CFB	560	460	226	200	150	614	310	-	
	LW239CFB	580	500	210	210	160	708	160	805	
唐山惠达陶瓷 (集团)股份有限公司	HDLP020	500	395	185	165	110	674	214	800	800



说明:

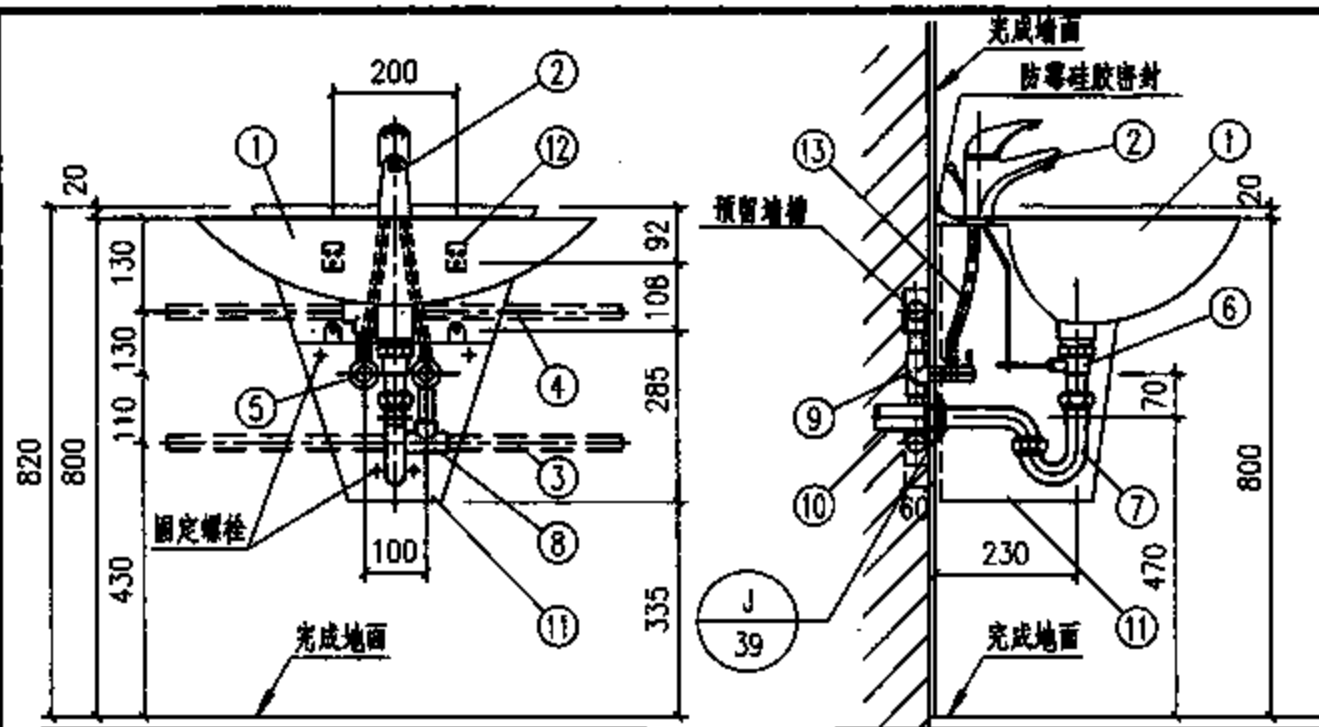
1. 安装洗脸盆所需的挂钩或盆固定件, 均为洗脸盆配套; 4"单柄水嘴、进水软管、提拉排水栓、存水弯等各公司均有配套, 也可选择市购。
2. 存水弯采用P型或S型, 由设计决定。

4"单柄水嘴挂墙式洗脸盆安装图

图集号 09S304

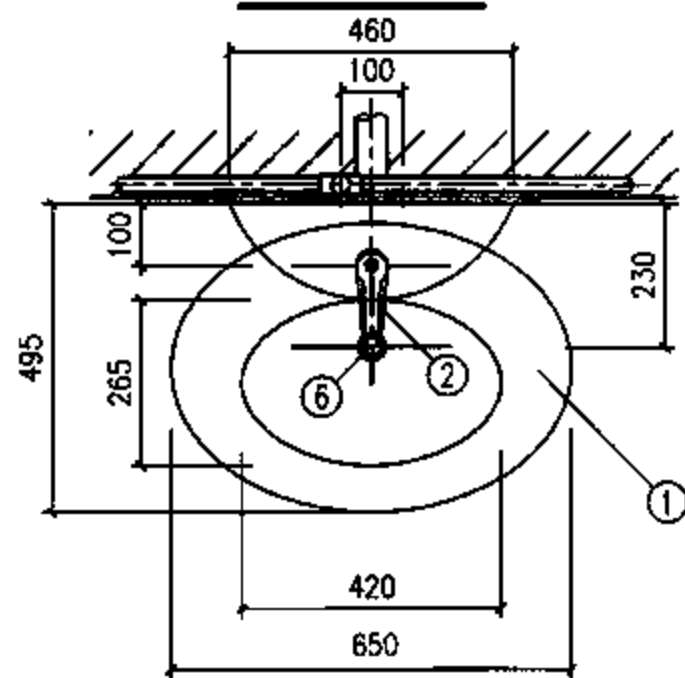
审核 邓俊峰 邓俊峰 校对 张文华 修文军 设计 吴建虹

页 37



立面图

侧面图



平面图

主要材料表

编号	名称	规格	材料	单位	数量
1	半立柱式洗脸盆	650x 495	陶瓷	个	1
2	单孔单柄水嘴	DN15	铜镀铬	个	1
3	冷水管	按设计	按设计	m	-
4	热水管	按设计	按设计	m	-
5	角式截止阀	DN15	铜镀铬	个	2
6	提拉排水栓	DN32	铜镀铬	套	1
7	存水弯	DN32	铜镀铬	个	1
8	三通	按设计	按设计	个	2
9	内螺纹弯头	DN15	按设计	个	2
10	排水管	dn40	PVC-U	m	-
11	半柱脚	LW908HFB	陶瓷	个	1
12	挂钩、盆、脚固定件等	配套	配套	套	2
13	进水软管	DN15	不锈钢	根	2

说明:

1. 本图系按TOTO东陶(中国)有限公司提供的LW908CB/LW908HFB半立柱式洗脸盆技术资料编制,本图为安装单孔单柄水嘴的型号,也有安装4"和8"水嘴的洗脸盆,其型号分别为LW908CFB/LW908HFB、LW908B/LW908HFB。
2. 该款半立柱式洗脸盆每个共有12个安装孔位置,详见产品内的安装说明书。

单柄水嘴半立柱式单孔洗脸盆安装图

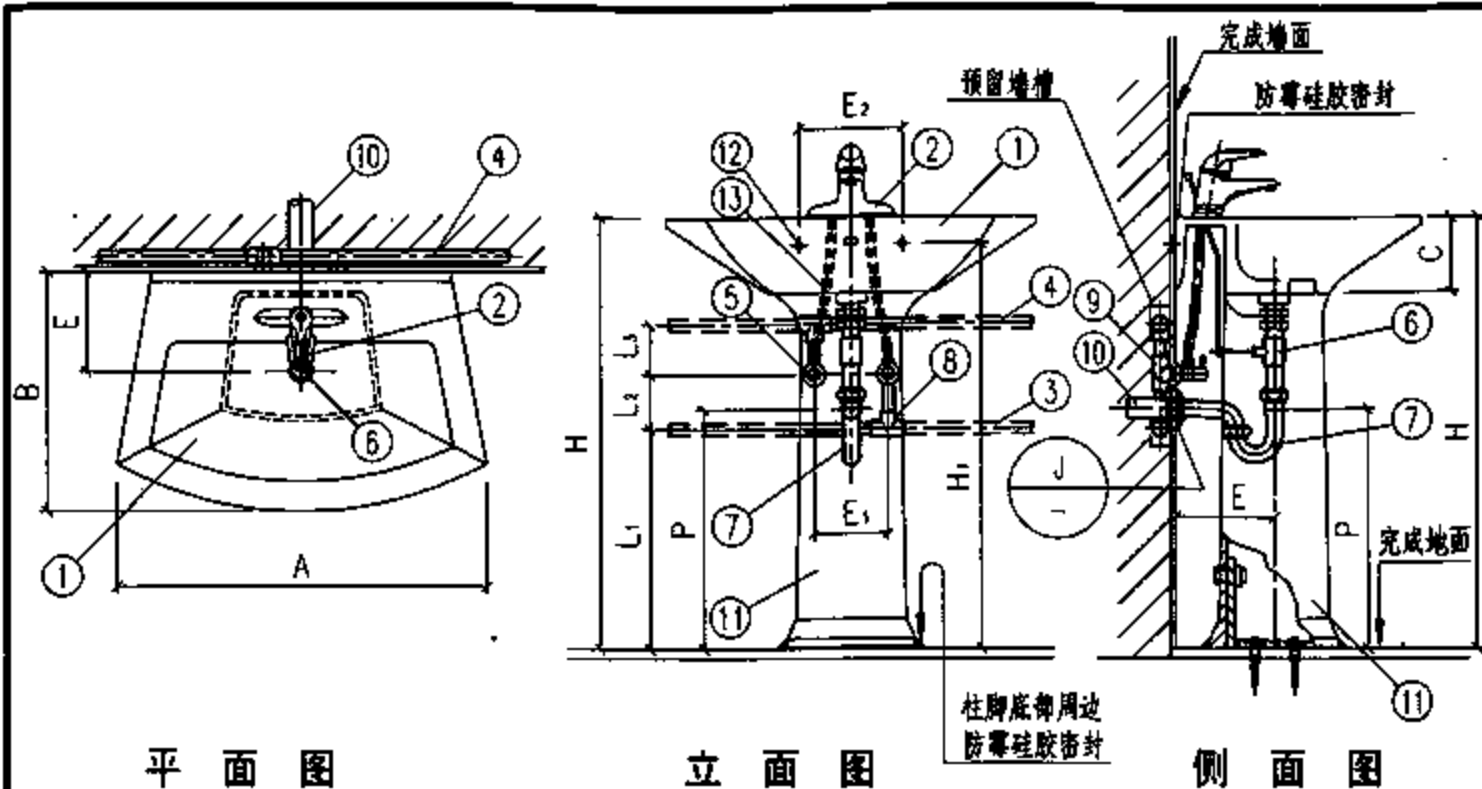
图集号

09S304

审核 邓俊峰 邓俊峰 校对 张文华 彭文军 设计 吴建虹

页

38

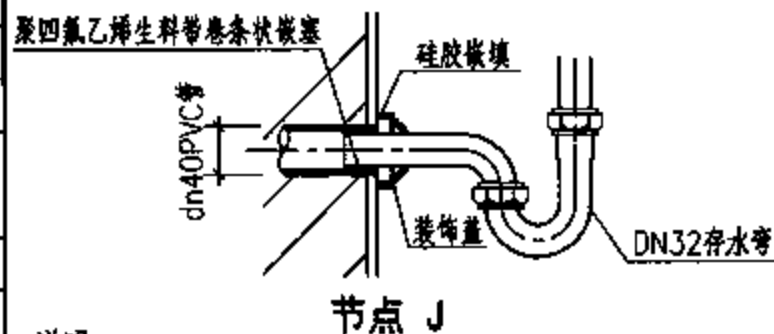


主要材料表

编号	名称	规格	材料	单位	数量
1	立柱式洗脸盆	4"水嘴用	陶瓷	个	1
2	4"单柄混合水嘴	DN15	铜镀铬	个	1
3	冷水管	按设计	按设计	m	-
4	热水管	按设计	按设计	m	-
5	角式截止阀	DN15	铜镀铬	个	2
6	提拉排水栓	DN32	铜镀铬	套	1
7	存水弯	DN32	铜镀铬	个	1
8	三通	按设计	按设计	个	2
9	内螺纹弯头	DN15	按设计	个	2
10	排水管	dn40	PVC-U	m	-
11	立柱	配套	陶瓷	个	1
12	挂钩、固定件等	配套	配套	套	1
13	进水软管	DN15	不锈钢	根	2

立柱式(4"水嘴用)洗脸盆尺寸表 (mm)

企业名称	型号	A	B	C	E	L ₁	L ₂	L ₃	P	E ₁	E ₂	H ₁	H
TOTO东陶(中国)有限公司	LW251CFB/LW220FRB	560	460	226	200	440	100	110	480	250	310	614	820
	LW310CFB/LW310FB	800	560	255	205		100	400		770	864		
	LW239CFB/LW239FRB	580	500	210	210	80	130	530	250	180	708	820	
	LW235CFB/LW235FB	510	420	212	175				100	713			
	LW960CFB/LW960FB	750	500	171	200	490	140	530	150	210	810	864	
	LW982CFB/LW982FK	600	480	180	185	500	130	550	100	245	772	860	
唐山惠达陶瓷(集团)股份有限公司	HD7	560	450	196	205	390	110	80	430	102	160	764	830
	HD11	635	510	208	210						158	800	850
	HDL233	585	465	180	190						233	783	835



说明:

1. 立柱式洗脸盆上安装的4"单柄水嘴、提拉排水栓、存水弯等配件各公司均有配套,也可选择市购。
2. 立柱式洗脸盆安装应牢固,立柱脚一般不起支撑作用,只起装饰作用。

4"单柄水嘴立柱式洗脸盆安装图

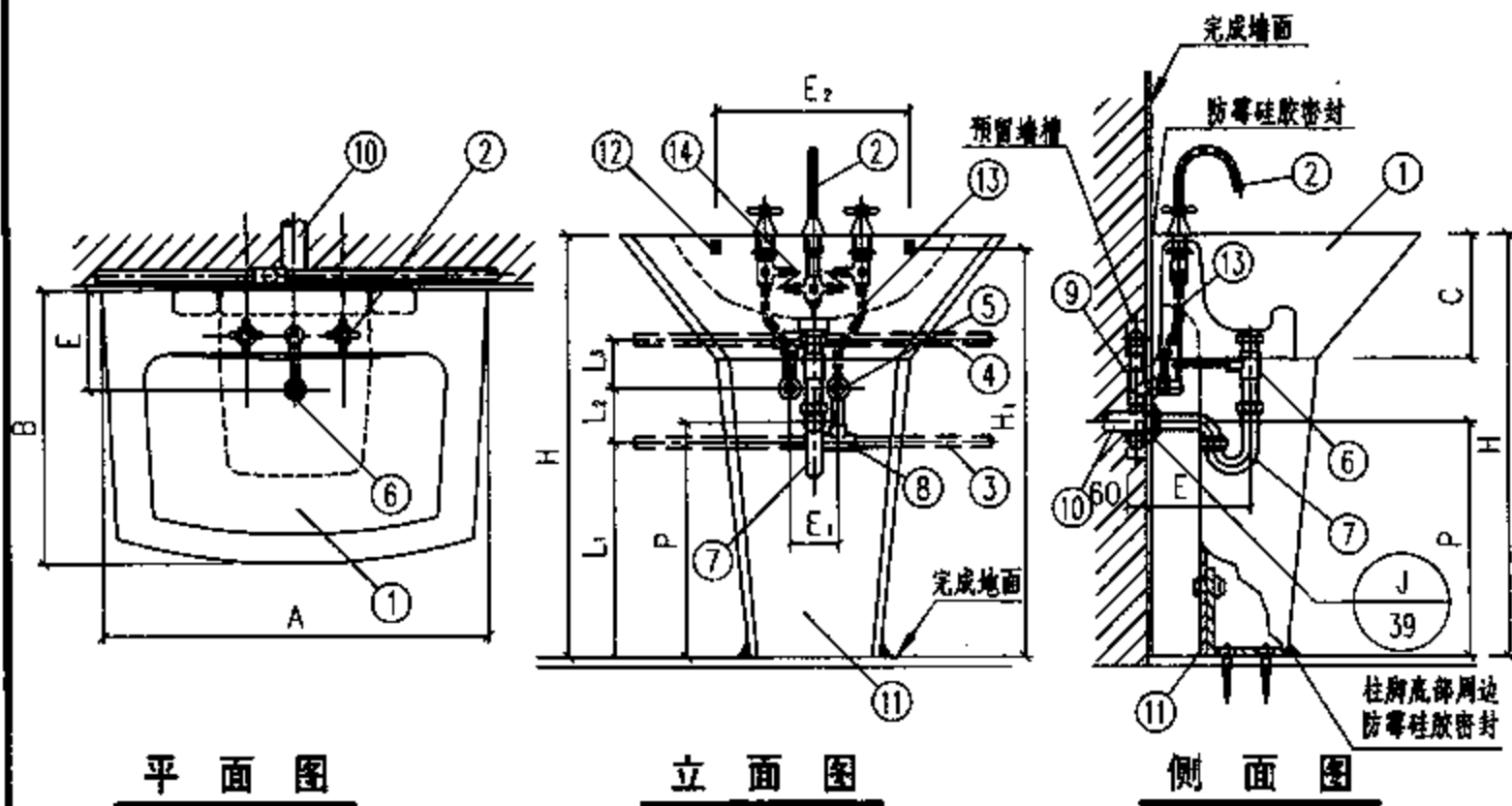
图集号 09S304

审核 邓俊峰 邓俊峰 校对 张文华 修文军 设计 吴建虹

页 39

主要材料表

编号	名称	规格	材料	单位	数量
1	立柱式洗脸盆	8"水嘴用	陶瓷	个	1
2	8"双柄混合水嘴	DN15	铜镀铬	个	1
3	冷水管	按设计	按设计	m	-
4	热水管	按设计	按设计	m	-
5	角式截止阀	DN15	铜镀铬	个	2
6	提拉排水栓	DN32	铜镀铬	套	1
7	存水弯	DN32	铜镀铬	个	1
8	三通	按设计	按设计	个	2
9	内螺纹弯头	DN15	按设计	个	2
10	排水管	dn40	PVC-U	m	-
11	立柱	配套	陶瓷	个	1
12	挂钩、固定件等	配套	配套	套	1
13	进水软管	DN15	不锈钢	根	2
14	连接软管	配套	配套	根	2



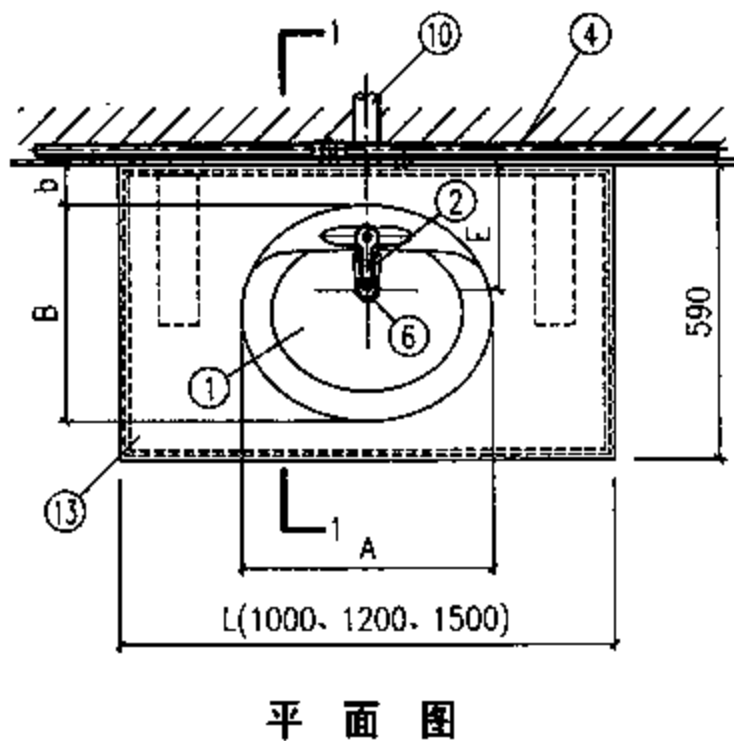
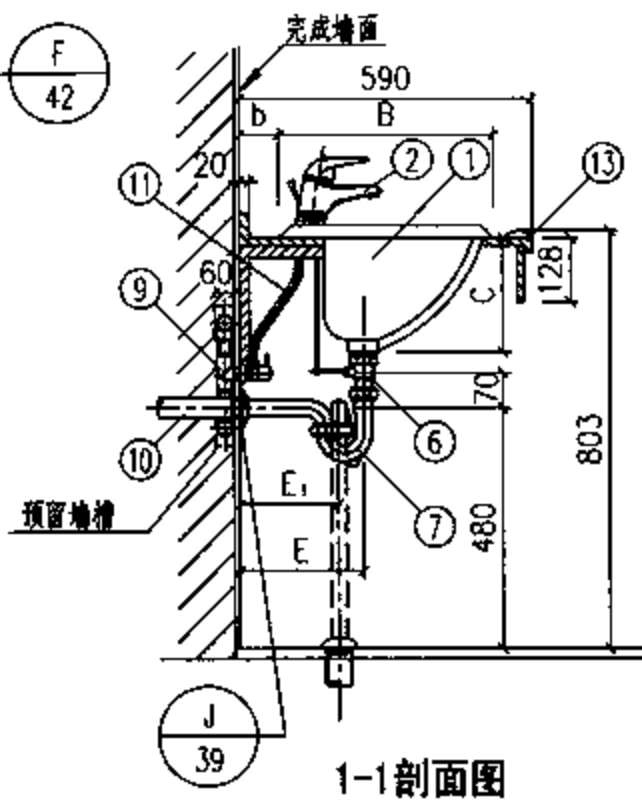
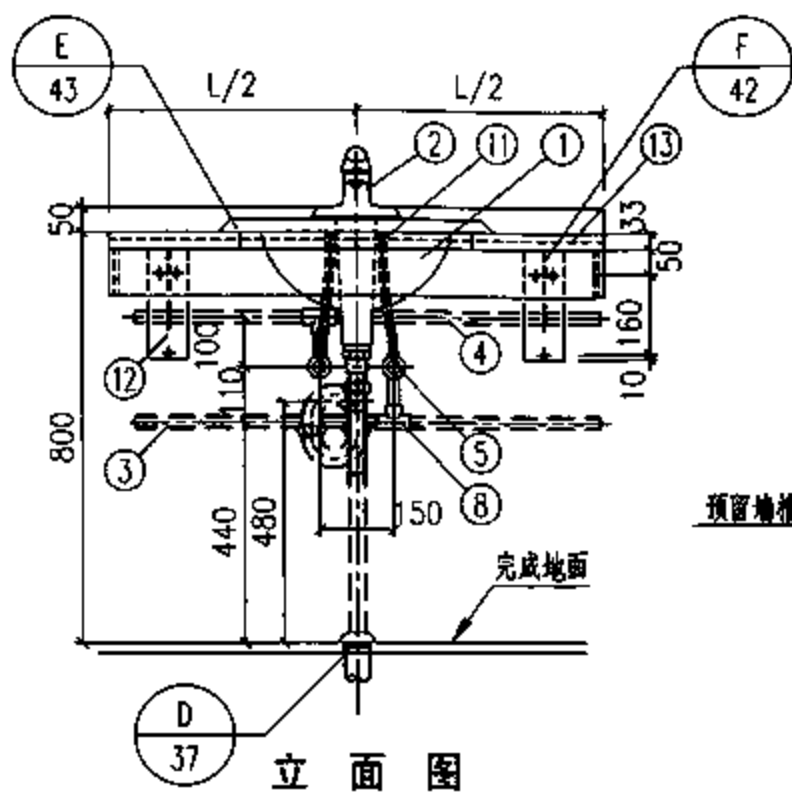
立柱式(8"水嘴用)洗脸盆尺寸表 (mm)

企业名称	型号	尺寸											
		A	B	C	E	L ₁	L ₂	L ₃	P	E ₁	E ₂	H ₁	H
TOTO东陶 (中国)有限公司	LW310B/LW310FB	800	560	255	205	440	130	80	480	100	400	770	864
	LW239B/LW239FRB	580	500	210	210					250	180	708	820
	LW982K/LW982FK	600	480	180	185	500	550		100	245	772	860	
	LW960B/LW960FB	750	500	171	200	490	140		530	150	210	810	864
	LW780B/LW780FB	686		210	200				560	360	804	866	

说明:

1. 立柱式洗脸盆上安装的8"双柄水嘴、提拉排水装置、存水弯、连接软管等配件各公司均有配套,也可选择市购。
2. 立柱式洗脸盆安装应牢固,立柱脚一般不起支撑作用,只起装饰作用。

8"双柄水嘴立柱式洗脸盆安装图		图集号	09S304
审核	邓俊峰	校对	张文华
设计	吴建虹	设计	张文华
页	40		



主要材料表

编号	名称	规格	材料	单位	数量
1	台上式洗脸盆	4"水嘴用	陶瓷	个	1
2	4"单柄混合水嘴	DN15	铜镀铬	个	1
3	冷水管	按设计	按设计	m	-
4	热水管	按设计	按设计	m	-
5	角式截止阀	DN15	铜镀铬	个	2
6	提拉排水栓	DN32	铜镀铬	套	1
7	存水弯	DN32	铜镀铬	个	1
8	三通	按设计	按设计	个	2
9	内螺纹弯头	DN15	按设计	个	2
10	排水管	dn40	PVC-U	m	-
11	进水软管	DN15	不锈钢	根	2
12	台板支撑架	-	配套	个	2
13	人造大理石台面	Lx590	人造大理石	块	1

说明:

1. 单柄水嘴、提拉排水栓、存水弯、进水软管等各公司均有配套，也可选择市购。
2. 存水弯采用P型或S型由设计决定。
3. 人造大理石台面系TOTO东陶(中国)有限公司产品，仅适用于表内TOTO公司六个型号的台上式洗脸盆安装；安装台面所需的支撑架、胶合板、膨胀管、螺丝等均系配套，安装方法和台上式洗脸盆尺寸另见本图集第42页。

4"单柄水嘴台上式洗脸盆安装图

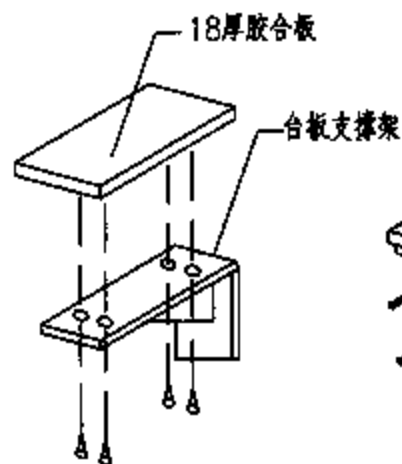
图集号

09S304

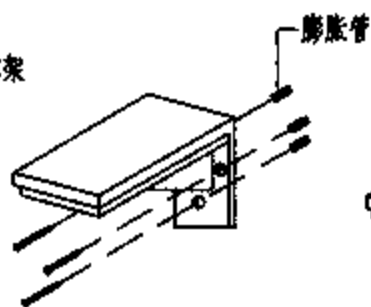
审核 邓俊峰 邓俊峰 校对 张文华 彭文军 设计 吴建虹

页

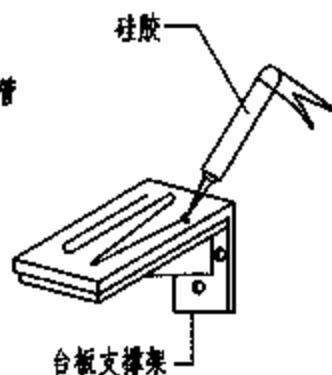
41



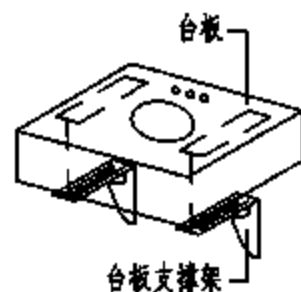
① 将胶合板用木螺丝固定在支撑架上



② 将支撑架固定在墙上

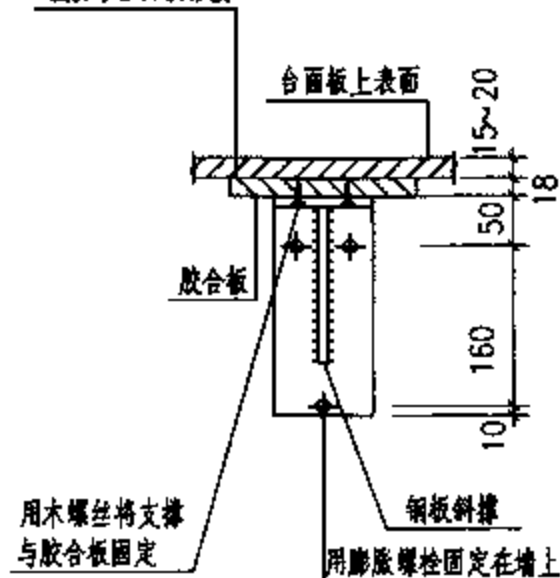


③ 将硅胶涂在胶合板上



④ 粘在大理石台面背面

硅胶与台面粘接



节点 F 台面板支撑安装图

人造大理石台面安装图

台上式(4"水嘴用)洗脸盆尺寸表 (mm)

企业名称	型号	尺寸		A	B	C	b	E	E ₁	选用TOTO人造大理石台面板的型号
TOTO东陶 (中国)有限公司	LW501CFB	508	432	204	67	235	200	ML32H1000501, ML32H1200501, ML32H1500501		
	LW851CFB	594	480	200	38	258	225	ML32H1000851, ML32H1200851, ML32H1500851		
	LW822CFB	600		166	20	235	185	ML32H1000822, ML32H1200822, ML32H1500822		
	LW781CFB	635	462	182	58	258	210	ML32H1000781, ML32H1200781, ML32H1500781		
	LW571CFB	580	450	180	60	275	245	ML32H1000571, ML32H1200571, ML32H1500571		
	LW986CFB	662	482	225	57	267	217	ML32H1000986, ML32H1200986, ML32H1500986		
唐山惠达陶瓷(集团) 股份有限公司	HD3	560	465	170	40	250	200	-		
	HD8	575	490	185						

台上式(4"水嘴用)洗脸盆尺寸表

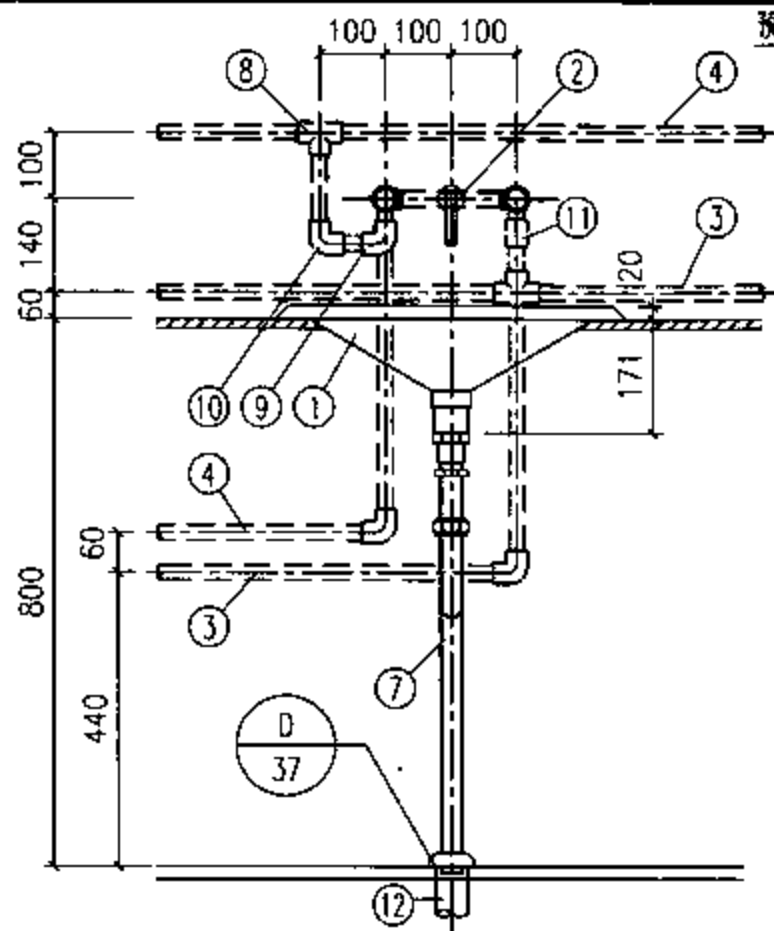
图集号

09S304

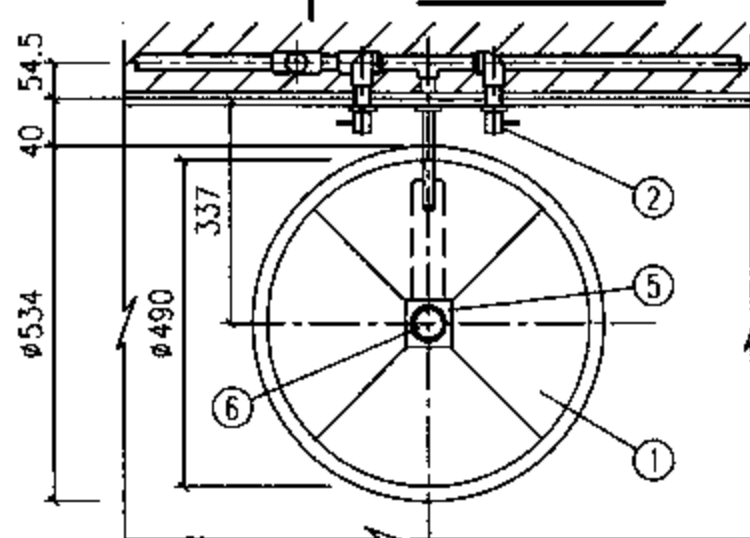
审核 邓俊峰 邓俊峰 校对 张文华 设计 吴建虹

页

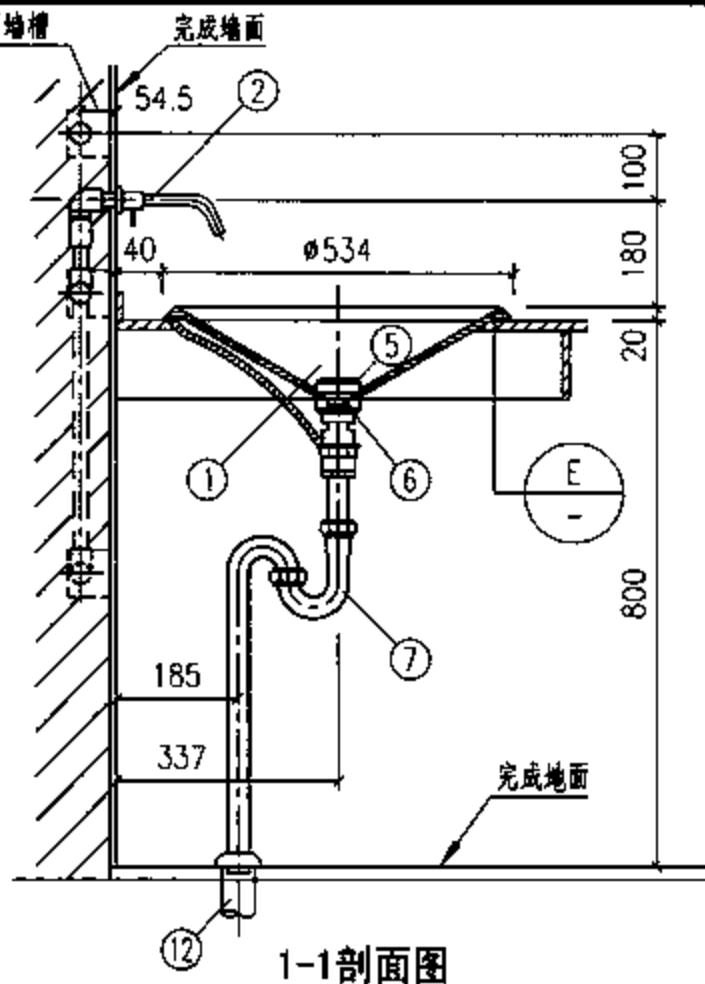
42



立面图



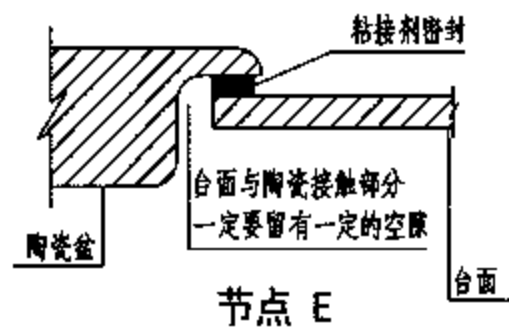
平面图



1-1剖面图

主要材料表

编号	名称	规格	材料	单位	数量
1	台上式洗脸盆	φ534	陶瓷	个	1
2	嵌墙式双柄水嘴	DLB201R	铜镀铬	个	1
3	冷水管	按设计	按设计	m	-
4	热水管	按设计	按设计	m	-
5	装饰盖	配套	陶瓷	个	1
6	手按弹簧排水栓	配套	铜镀铬	套	1
7	存水弯	DN32	铜镀铬	个	1
8	三通	按设计	按设计	个	2
9	内螺纹弯头	DN15	按设计	个	1
10	弯头	DN15	按设计	个	1
11	内螺纹管接头	DN15	按设计	个	1
12	排水管	dn50	PVC-U	m	-



节点 E

说明:

1. 本图系按TOTO东陶(中国)有限公司提供的LW382B台上式洗脸盆、DL201R墙式双柄混合水嘴等产品技术资料编制,其他手按弹簧排水栓、存水弯等均系配套产品。
2. 安装台上盆的台面板、台面板支撑由装饰工程设计。
3. 台面板下冷、热水管的安装高度仅供参考。

墙式8"双柄水嘴台上式洗脸盆安装图

图集号

09S304

审核

邓俊峰

邓俊峰

校对

张文华

谢文军

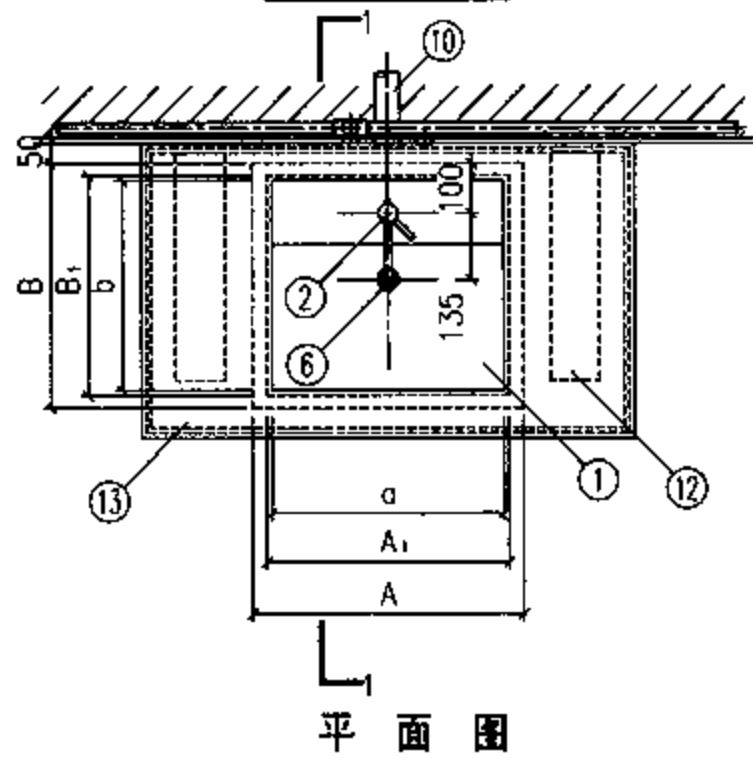
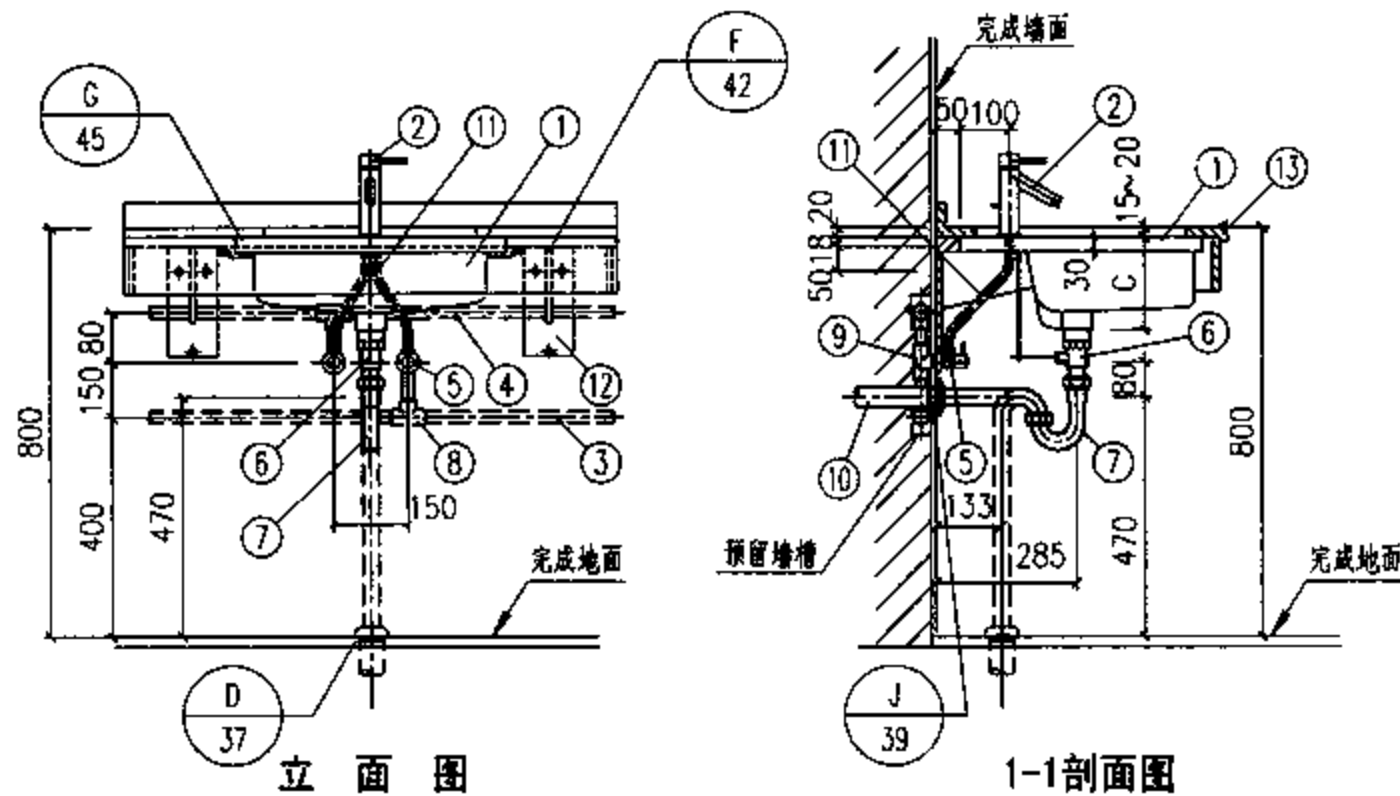
设计

吴建虹

张

页

43



主要材料表

编号	名称	规格	材料	单位	数量
1	台下式洗脸盆	单孔水嘴用	陶瓷	个	1
2	单孔单柄水嘴	DN15	铜镀铬	个	1
3	冷水管	按设计	按设计	m	-
4	热水管	按设计	按设计	m	-
5	角式截止阀	DN15	铜镀铬	个	2
6	提拉排水栓	DN32	铜镀铬	套	1
7	存水弯	DN32	铜镀铬	个	1
8	三通	按设计	按设计	个	2
9	内螺纹弯头	DN15	按设计	个	2
10	排水管	dn40	PVC-U	m	-
11	进水软管	DN15	不锈钢	根	2
12	台板支撑架	-	钢板	个	2
13	台面板	按设计	按设计	m ²	-

台下式(单孔水嘴用)洗脸盆尺寸表 (mm)

企业名称	型号	尺寸	A	A ₁	a	B	B ₁	b	C
TOTO东陶 (中国)有限公司	LW586CB		550	490	470	490	440	420	186
	LW585CB		680	630	610				

说明:

1. 本图系按TOTO东陶(中国)有限公司提供的LW586CB、LW585CB台下式洗脸盆及DL320单孔单柄水嘴等技术资料编制。
2. 存水弯采用P型或S型由设计决定。
3. 安装台下盆的台面板、台面板支撑由装饰工程设计。

单柄水嘴单孔台下式洗脸盆安装图

图集号 09S304

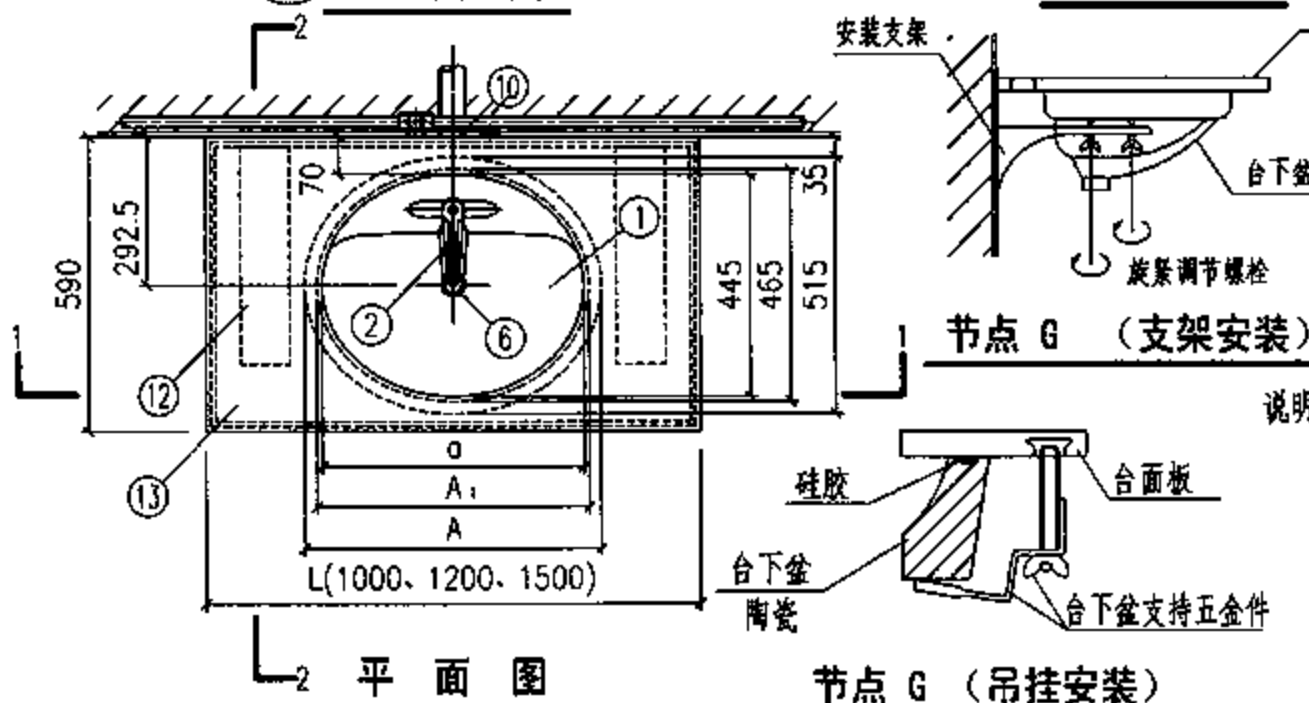
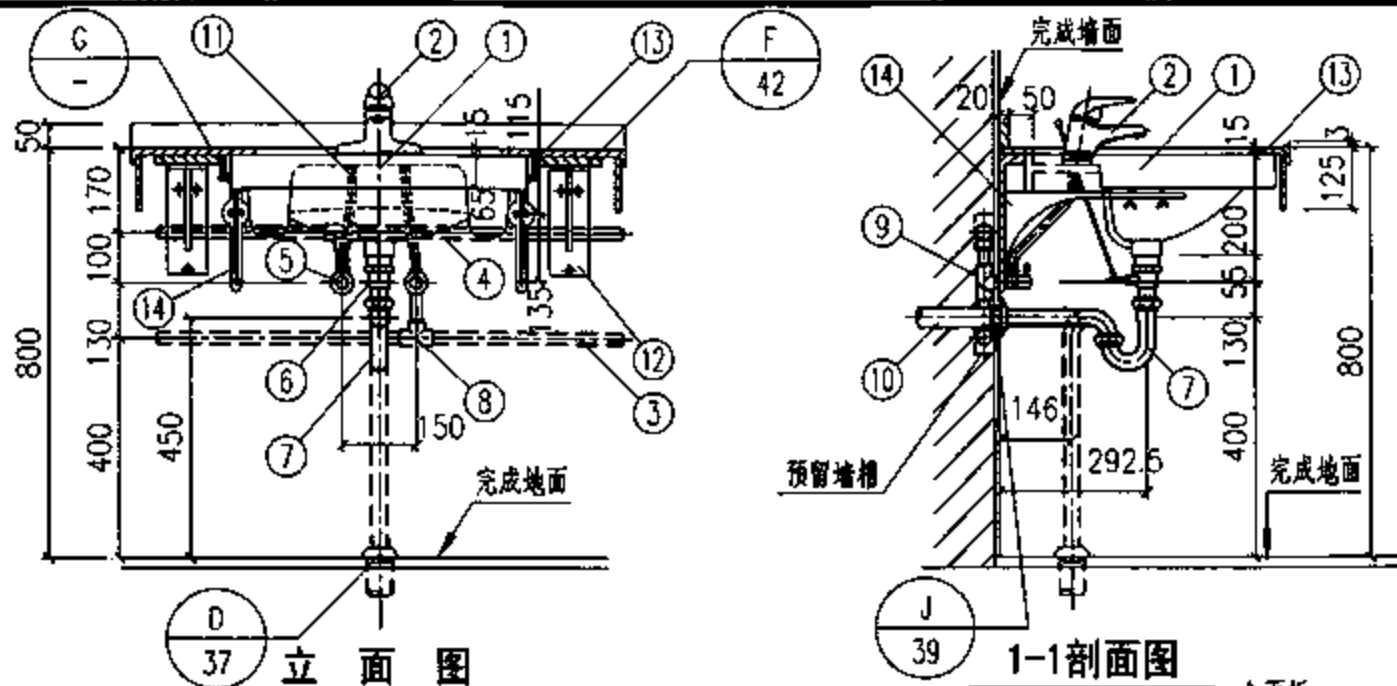
审核 邓俊峰 邓俊峰 校对 张文华 廖文军 设计 吴建虹

页

44

主要材料表

编号	名称	规格	材料	单位	数量
1	台下式洗脸盆	4"水嘴用	陶瓷	个	1
2	4"单柄混合水嘴	DN15	铜镀铬	个	1
3	冷水管	按设计	按设计	m	-
4	热水管	按设计	按设计	m	-
5	角式截止阀	DN15	铜镀铬	个	2
6	提拉排水栓	DN32	铜镀铬	套	1
7	存水弯	DN32	铜镀铬	个	1
8	三通	按设计	按设计	个	2
9	内螺纹弯头	DN15	按设计	个	2
10	排水管	dn40	PVC-U	m	-
11	进水软管	DN15	不锈钢	根	2
12	台板支撑架	-	配套	个	2
13	人造大理石台面	Lx590	人造大理石	块	1
14	台下盆支架	-	配套	个	2



TOTO台下式(4"水嘴用)洗脸盆尺寸表 (mm)

型号	尺寸			可选用人造大理石台面型号
	A	A ₁	O	
LW582CFB	600	530	550	ML32H1000582、ML32H1200582、ML32H1500582
LW581CFB	670	640	620	ML32H1000581、ML32H1200581、ML32H1500581

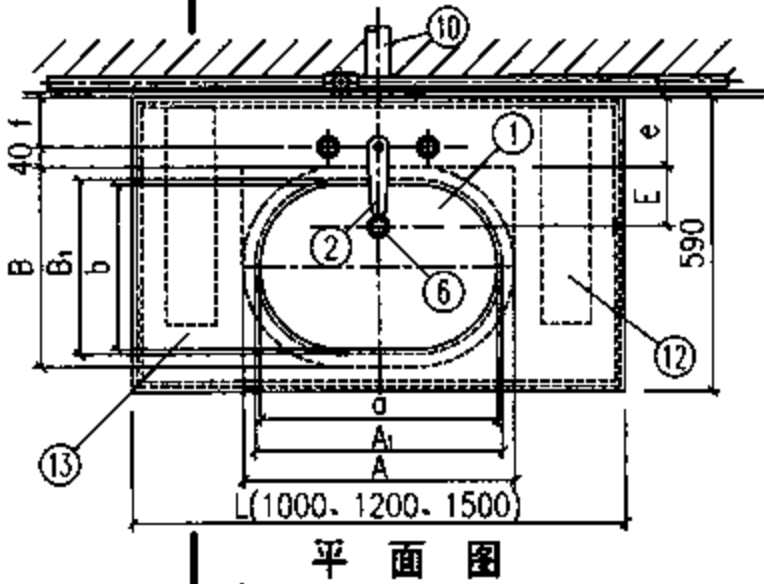
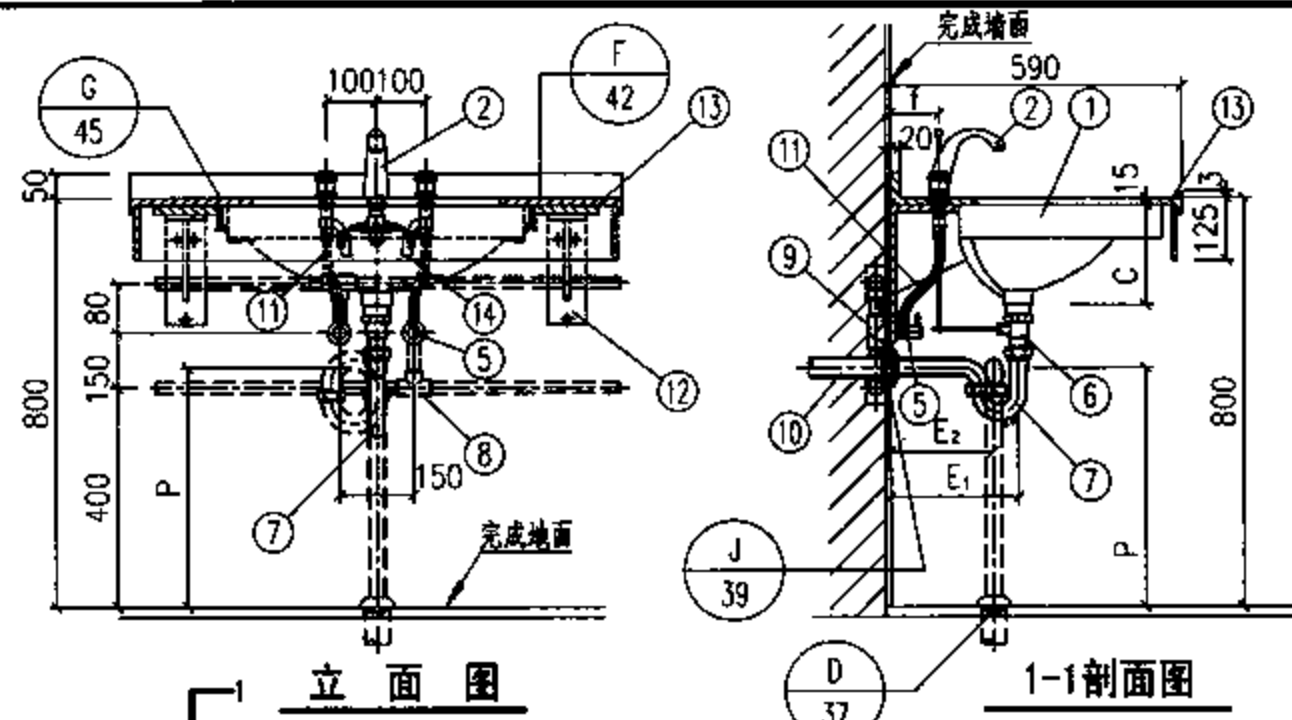
说明:

1. 本图系按TOTO东陶(中国)有限公司提供的LW582CFB、LW581CFB台下式洗脸盆、4"单柄混合水嘴、提拉排水栓及人造大理石台面等技术资料编制。
2. 人造大理石台面安装所需的支撑架、胶合板、膨胀管、螺丝及台下盆支持五金件等均系配套供应;若采用其他台面,则可采用市售台下盆支架或其他固定形式。
3. 存水弯采用P型或S型,台下盆采用支架安装或吊挂安装由设计决定。

4"单柄水嘴台下式洗脸盆安装图

主要材料表

编号	名称	规格	材料	单位	数量
1	台下式洗脸盆	-	陶瓷	个	1
2	8"柄混合水嘴	DN15	铜镀铬	个	1
3	冷水管	按设计	按设计	m	-
4	热水管	按设计	按设计	m	-
5	角式截止阀	DN15	铜镀铬	个	2
6	提拉排水栓	DN32	铜镀铬	套	1
7	存水弯	DN32	铜镀铬	个	1
8	三通	按设计	按设计	个	2
9	内螺纹弯头	DN15	按设计	个	2
10	排水管	dn40	PVC-U	m	-
11	进水软管	DN15	不锈钢	根	2
12	台板支撑架	-	配套	个	2
13	人造大理石台面	Lx590	人造大理石	块	1
14	连接软管	配套	配套	根	2



说明:

1. 本图系按TOTO东陶(中国)有限公司提供的LW546B、LW537B台下式洗脸盆、DL203-1R洗脸盆8"双柄混合水嘴、提拉排水栓及人造大理石台面等技术资料编制。
2. 安装台面所需的支撑架、胶合板、膨胀管、螺丝及台下盆支持五金件均系配套供应。
3. 存水弯采用P型或S型由设计决定。
4. 人造大理石台面安装另见本图集第42页。

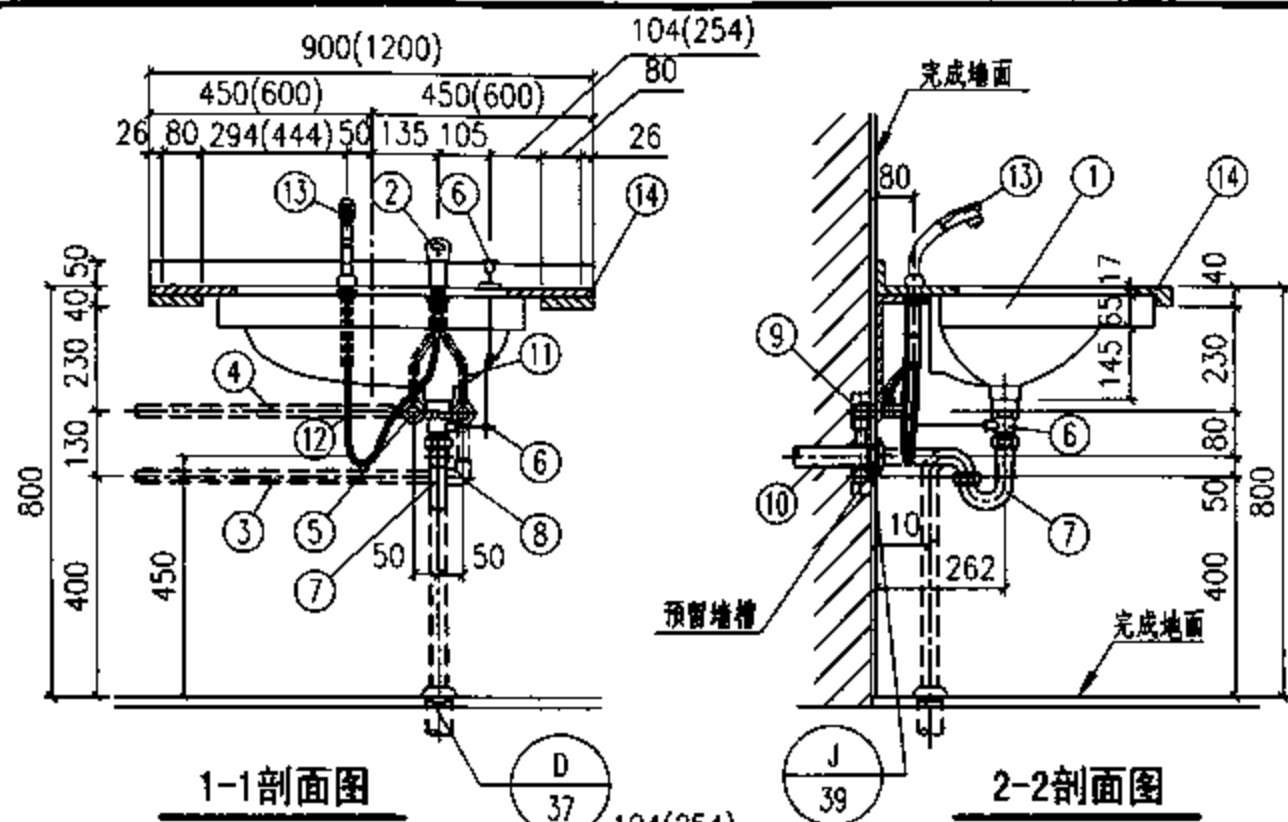
TOTO台下式(8"水嘴用)洗脸盆尺寸表 (mm)

型号	尺寸	A	A ₁	a	B	B ₁	b	c	P	E	e	E ₁	E ₂	f	可选用人造大理石台面型号
LW546B		550	500	480	400	350	330	185	460	120	140	260	210	100	ML32H1000546、ML32H1200546、ML32H1500546
LW537RB		470	420	400	380	335	315	170	480	115	155.5	270.5	220.5	115.5	ML32H1000537、ML32H1200537、ML32H1500537

8"双柄水嘴台下式洗脸盆安装图

图集号 09S304

审核 邓俊峰 邓俊峰 校对 张文华 张文华 设计 吴建虹 吴建虹 页 46



1-1剖面图

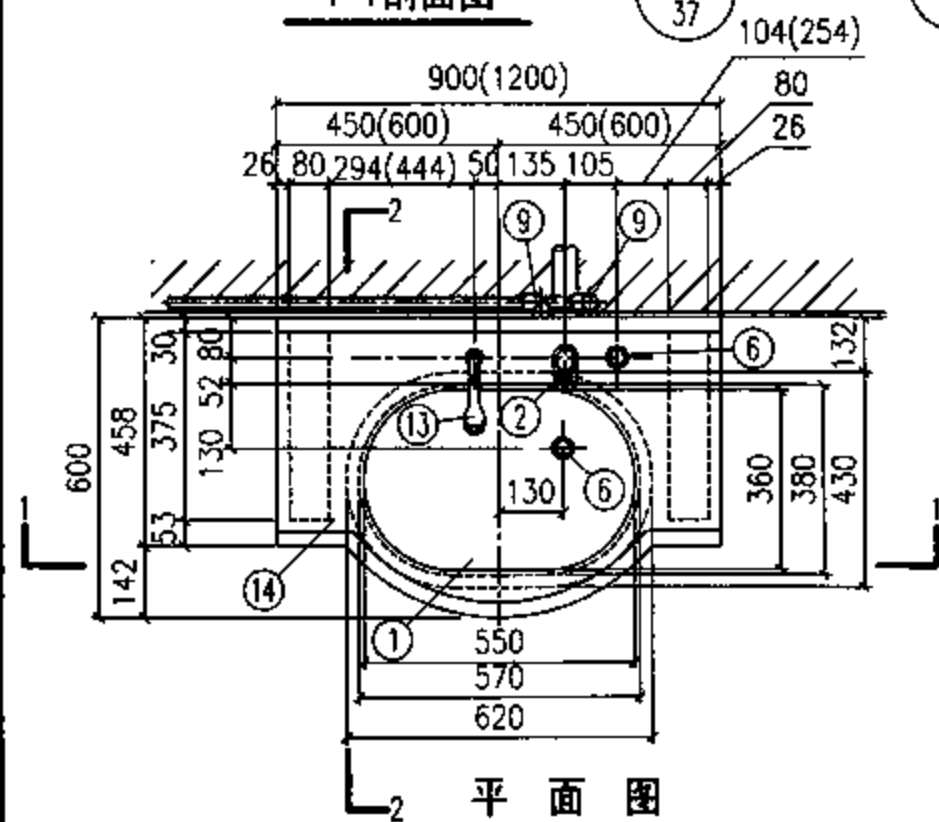
2-2剖面图

主要材料表

编号	名称	规格	材料	单位	数量
1	台下式洗脸盆	LB587B	陶瓷	个	1
2	梳洗台用混合水嘴	DL310C	-	套	1
3	冷水管	DN15	按设计	m	-
4	热水管	DN15	按设计	m	-
5	角式截止阀	DN15	铜镀铬	个	2
6	提拉排水栓	DN32	铜镀铬	套	1
7	存水弯	DN32	铜镀铬	个	1
8	弯头	DN15	按设计	个	1
9	内螺纹弯头	DN15	按设计	个	2
10	排水管	dn40	PVC-U	m	-
11	进水软管	DN15	不锈钢	根	2
12	花洒拉伸软管	DN15	不锈钢	m	1.15
13	花洒喷头	配套	配套	个	1
14	梳洗台面	MLZ001/002	人造大理石	块	1

说明:

1. 本图系按TOTO东陶(中国)有限公司提供的LB587B台下式洗脸盆、DL310C梳洗台用混合水嘴及排水配件等技术资料编制。
2. 梳洗台系按TOTO东陶(中国)有限公司提供的MLZ001、MLZ002人造大理石(梳洗台用)台面技术资料编制的;图中有两个尺寸,括号内尺寸为人造大理石台面型号为MLZ002的尺寸,括号外的尺寸为型号MLZ001和MLZ002共用尺寸。梳洗台面以下的橱柜由装潢设计。
3. 存水弯采用P型或S型由设计决定。
4. 台下盆采用吊挂安装,安装方法另见本图集第45页。



平面图

单柄花洒混合水嘴台下式梳洗盆安装图

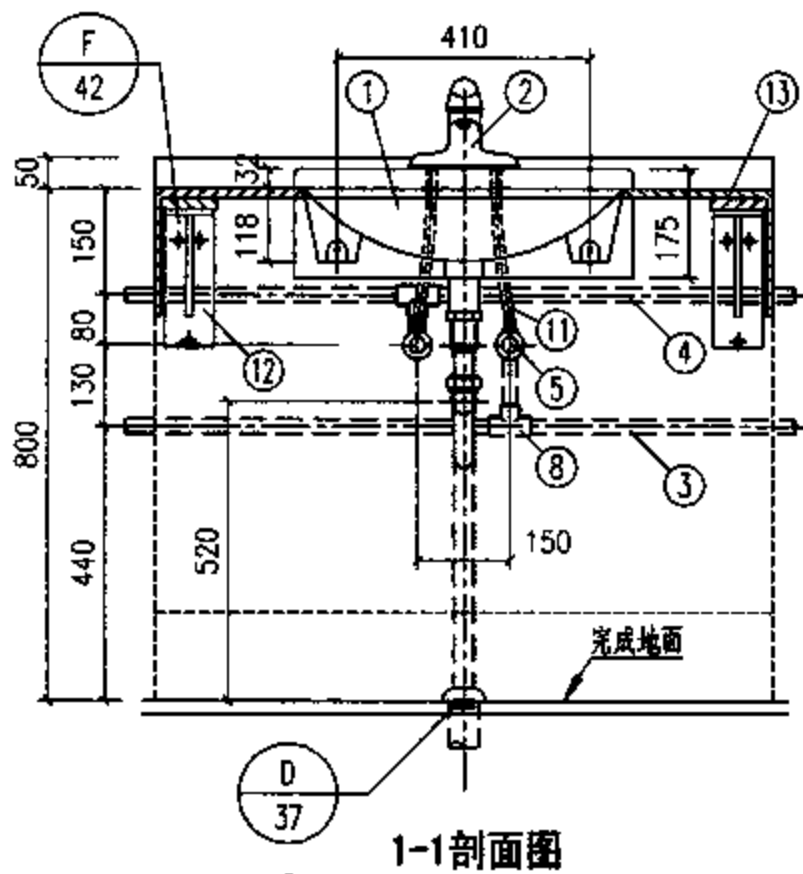
图集号

09S304

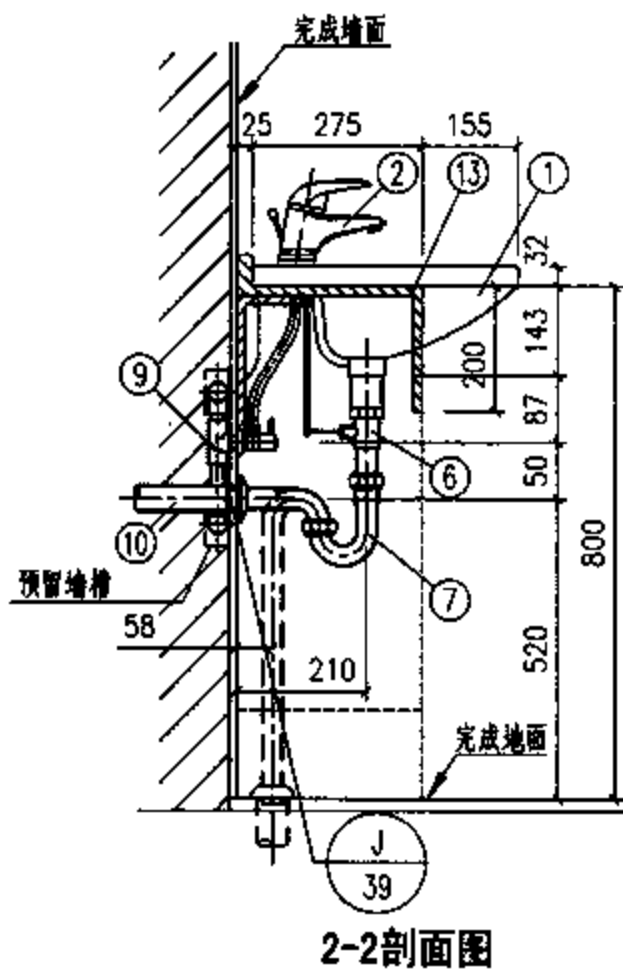
审核 邓俊峰 邓俊峰 校对 张文华 修文军 设计 吴建虹 姜

页

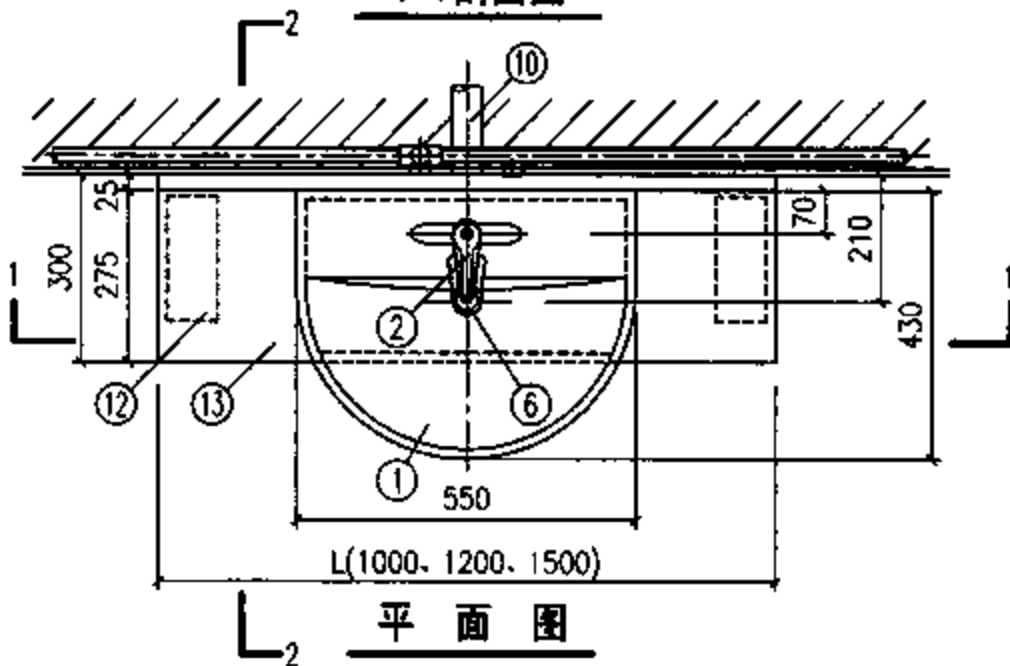
47



1-1剖面图



2-2剖面图



平面图

主要材料表

编号	名称	规格	材料	单位	数量
1	半嵌入挂墙式洗脸盆	LW983CFB	陶瓷	个	1
2	4"单柄混合水嘴	DN15	-	个	1
3	冷水管	按设计	按设计	m	-
4	热水管	按设计	按设计	m	-
5	角式截止阀	DN15	铜镀铬	个	2
6	提拉排水栓	DN32	铜镀铬	套	1
7	存水弯	DN32	铜镀铬	个	1
8	三通	按设计	按设计	个	2
9	内螺纹弯头	DN15	按设计	个	2
10	排水管	dn40	PVC-U	m	-
11	进水软管	DN15	不锈钢	根	2
12	台板支撑架	-	配套	个	2
13	人造大理石台面	Lx 300半挂盆用	人造大理石	块	1

说明:

1. 本图系按TOTO东陶(中国)有限公司提供的LW983CFB半嵌入挂墙式洗脸盆、4"单柄混合水嘴、提拉排水配件及ML92H1000983、ML92H1200983、ML92H1500983人造大理石(半挂盆用)台面等技术资料编制。
2. 安装人造大理石台面所需的台板支撑架、支撑台板、膨胀管、螺栓等均系配套供应。
3. 人造大理石台面以下橱柜等由装饰工程设计。
4. 存水弯采用P型或S型由设计决定。

4"单柄水嘴半嵌入式洗脸盆安装图

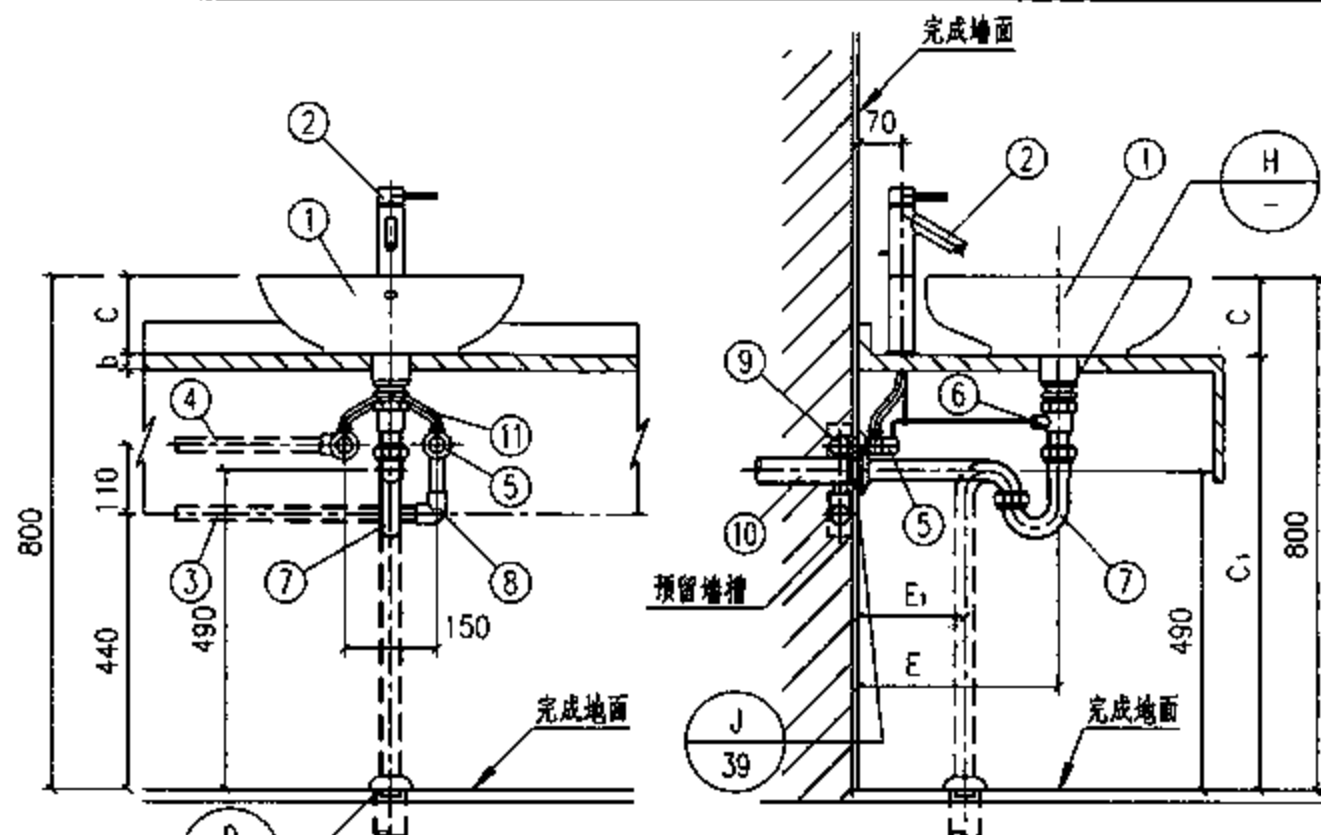
图集号

09S304

审核 邓俊峰 邵俊峰 校对 张文华 邵文军 设计 吴建虹

页

48



主要材料表

编号	名称	规格	材料	单位	数量
1	碗式洗脸盆	-	陶瓷	个	1
2	单孔单柄混合水嘴	DN15	铜镀铬	个	1
3	冷水管	DN15	按设计	米	-
4	热水管	DN15	按设计	米	-
5	角式截止阀	DN15	铜镀铬	个	2
6	提拉排水栓	DN32	铜镀铬	套	1
7	存水弯	DN32	铜镀铬	个	1
8	弯头	DN15	按设计	个	1
9	内螺纹弯头	DN15	按设计	个	2
10	排水管	dn40	PVC-U	米	-
11	进水软管	DN15	不锈钢	根	2

2-2剖面图

碗式洗脸盆尺寸表 (mm)

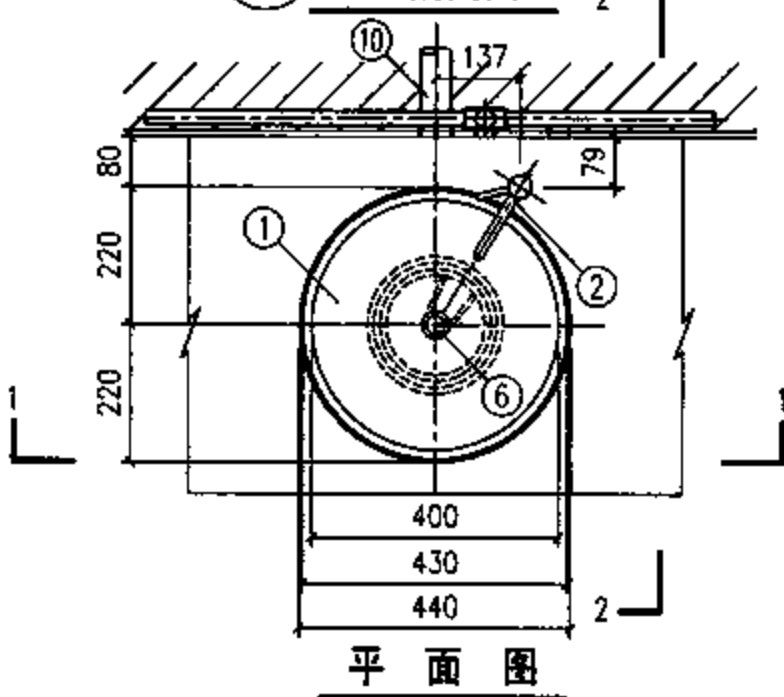
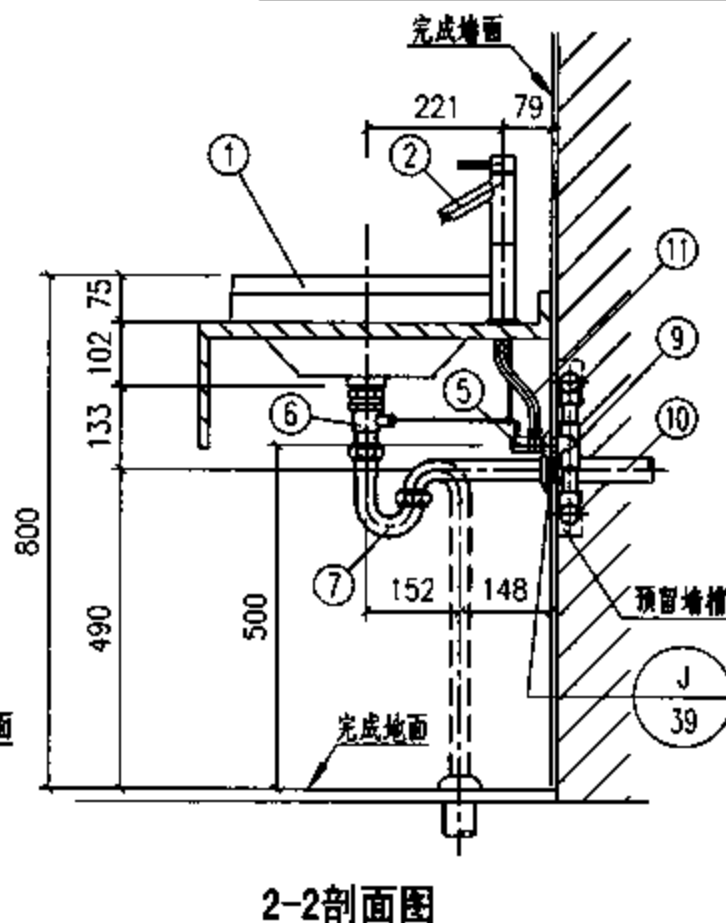
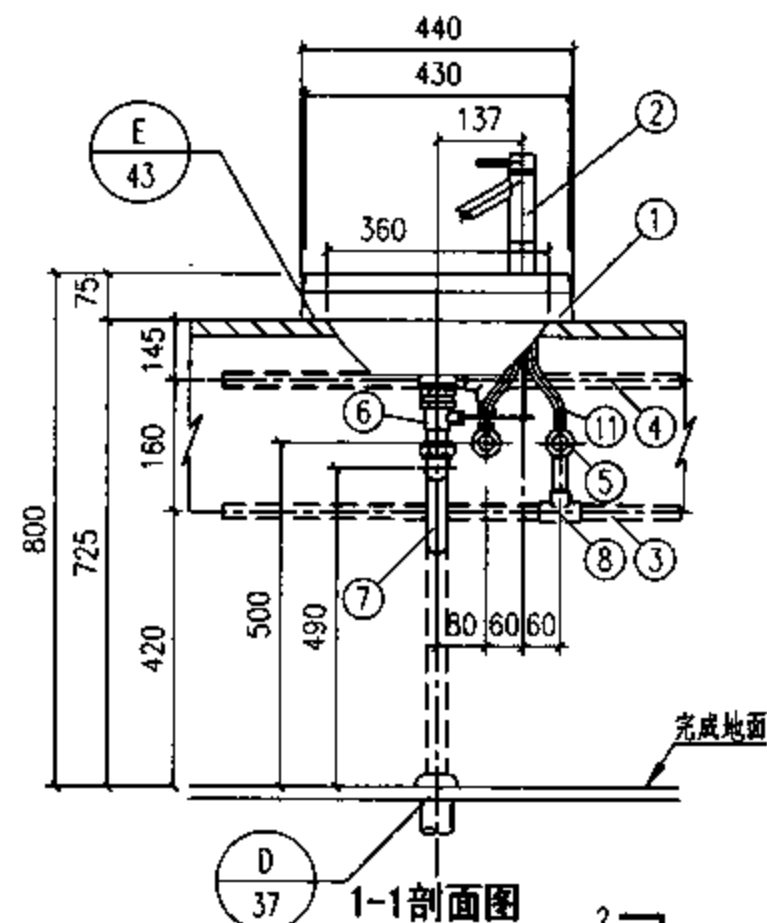
生产企业	型号	尺寸	D	D/2	C	b	C ₁	E	E ₁	排水水嘴型号
TOTO东陶 (中国)有限公司	LW523B		430	215	150	25	650	325	173	DL309
	LW524B		430	215	150	25	650	325	173	DL309
	LW387B		450	225	145	30	655	335	183	DL320-1
唐山惠达陶瓷 (集团)股份有限公司	A004		410	205	147	-	653	315	163	HD281M-A
	A013		500	250	144	-	656	360	208	HD291M-A

- 说明: 1. 本图系按TOTO东陶(中国)有限公司、唐山惠达陶瓷(集团)股份有限公司提供的碗式洗脸盆、单孔单柄混合水嘴及排水五金配件等技术资料编制。
2. 存水弯采用P型或S型由设计决定。
3. 碗式洗脸盆安装台面及支架由装饰工程设计。

单柄水嘴单孔碗式洗脸盆安装图

图集号 09S304

只能用柔软的防水密封胶
台面端部
台面厚度使用范围8~35
节点 H (碗盆固定)



主要材料表

编号	名称	规格	材料	单位	数量
1	半嵌入碗式洗脸盆	LW528B	陶瓷	个	1
2	单孔单柄混合水嘴	DL320-1	铜镀铬	个	1
3	冷水管	按设计	按设计	m	-
4	热水管	按设计	按设计	m	-
5	角式截止阀	DN15	铜镀铬	个	2
6	提拉排水栓	DN32	铜镀铬	套	1
7	存水弯	DN32	铜镀铬	个	1
8	三通	按设计	按设计	个	2
9	内螺纹弯头	DN15	按设计	个	2
10	排水管	dn40	PVC-U	m	-
11	进水软管	DN15	不锈钢	根	2

说明:

1. 本图系按TOTO东陶(中国)有限公司提供的LW528B半嵌入碗式洗脸盆、DL320-1单孔单柄混合水嘴及排水五金配件等技术资料编制的。
2. 存水弯采用P型或S型由设计决定。
3. 半嵌入碗式洗脸盆安装台面及支架由装饰工程设计。

单柄水嘴单孔半嵌入碗式洗脸盆安装图

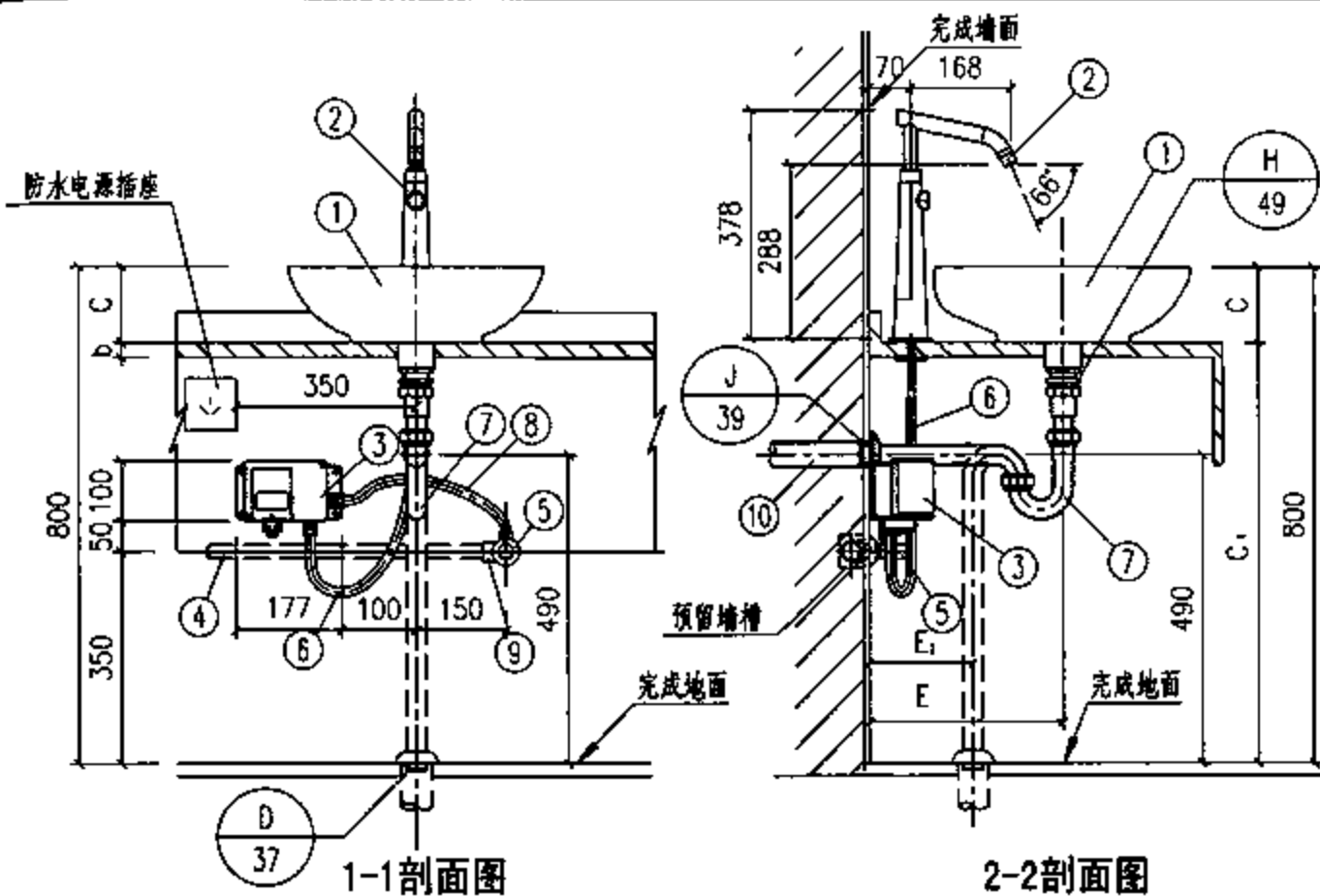
图集号

09S304

审核 邓俊峰 邓俊峰 校对 张文华 廖文军 设计 吴建虹 袁建

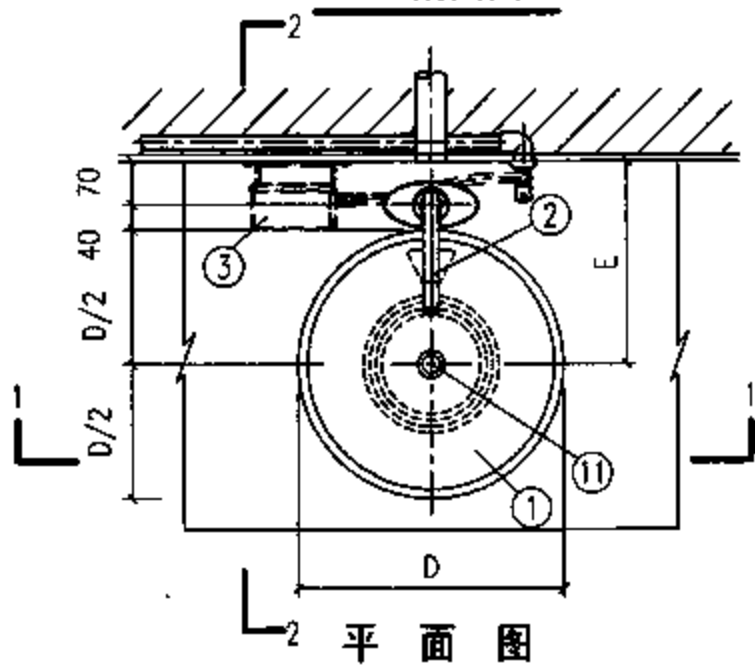
页

50



主要材料表

编号	名称	规格	材料	单位	数量
1	碗式洗脸盆	-	陶瓷	个	1
2	自动感应式水嘴	DN15	铜镀铬	个	1
3	控制器	-	配套	m	-
4	冷水管	DN15	按设计	m	-
5	角式截止阀	DN15	铜镀铬	个	1
6	水嘴连接软管	DN15	配套	m	0.68
7	存水弯	DN32	铜镀铬	个	1
8	进水连接软管	DN15	不锈钢软管	个	0.48
9	内螺纹弯头	DN15	按设计	个	1
10	排水管	dn40	PVC-U	m	-
11	排水栓	DN32	铜镀铬	个	1



2-2剖面图

说明:

1. 本图集按ZILONG福州志荣感应设备有限公司提供的HT-SZ11感应水嘴产品技术资料编制,也可采用ZILONG同类型的干电池感应水嘴(如:HT-SZ011d、HT-SZ11d-II)。
2. 存水弯采用P型或S型,由设计决定。
3. 交流电源的漏电保护和防水电源插座由电气专业设计。
4. 碗式洗脸盆尺寸详见本图集第49页。
5. 感应水嘴技术参数:

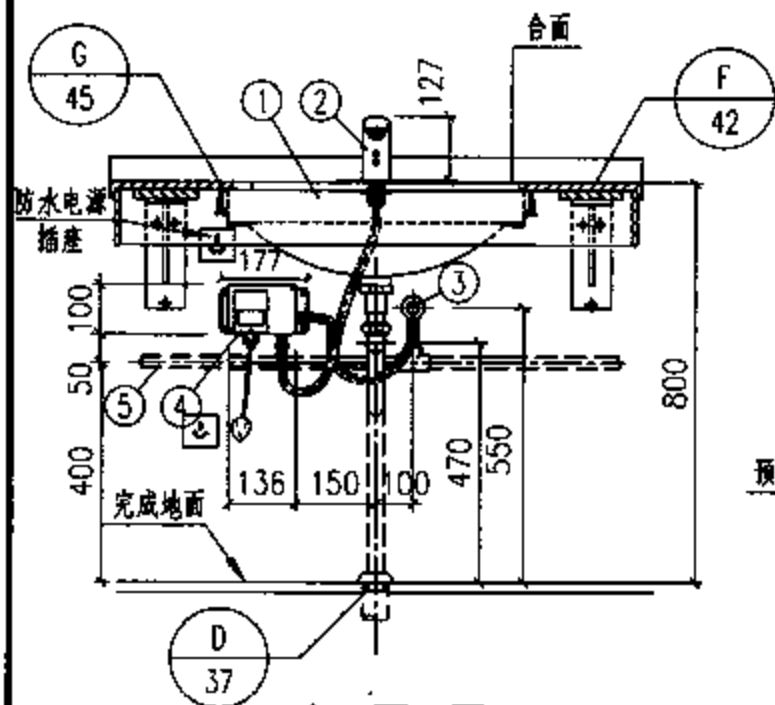
给水口径: DN15;
 适用水压: 0.05~0.60MPa;
 电源电压: AC220V;
 输出电压: AC12V;
 消耗电力: 静态 $\leq 3V \cdot A$, 动态 $\leq 5V \cdot A$;
 感应距离: 60~800mm可调(以白墙面为基准),
 出厂设定为 600 ± 50 mm;
 使用环境温度: 0~45℃;
 使用环境湿度: 95%RH以下。

单冷水感应水嘴碗式洗脸盆安装图

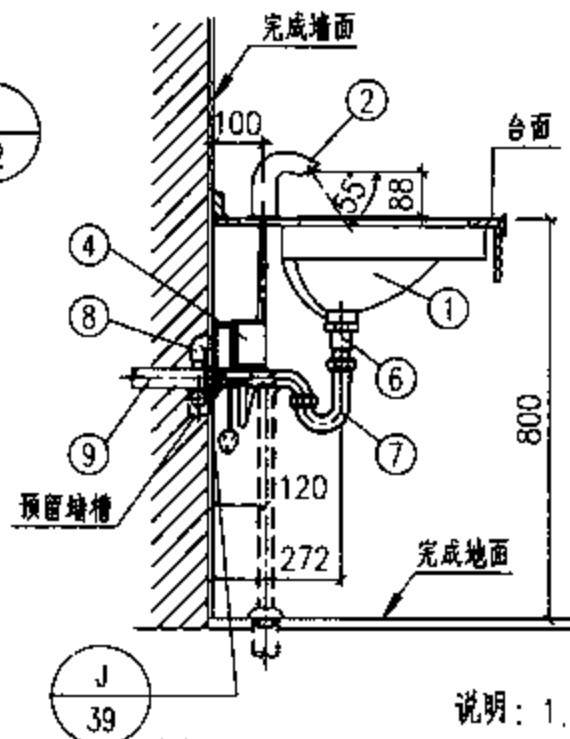
图集号 09S304

审核 邓俊峰 邓俊峰 校对 张文华 修文军 设计 吴建虹

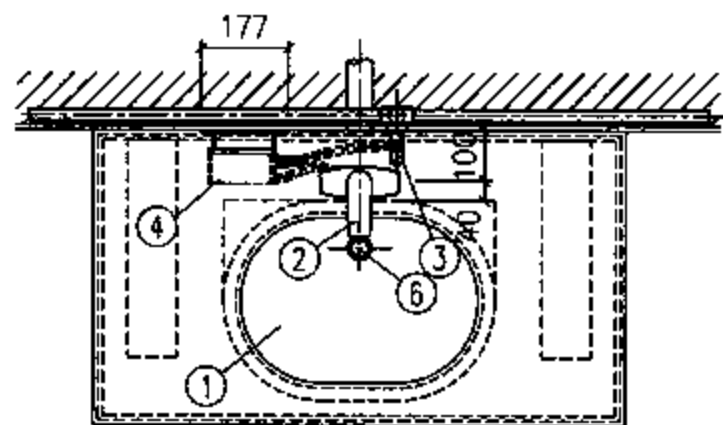
页 51



立面图



侧面图



平面图

主要材料表

编号	名称	规格	材料	单位	数量
1	台下式洗脸盆	市售	陶瓷	个	1
2	感应水嘴	DN15	铜镀铬	套	1
3	角式截止阀	DN15	铜	个	2
4	控制器	GL-221K	配套	个	1
5	冷水管	按设计	按设计	m	-
6	排水栓	DN32	铜镀铬	个	1
7	存水弯	DN32	铜镀铬	个	1
8	内螺纹弯头	DN15	按设计	个	1
9	排水管	dn40	PVC-U	m	-

- 说明: 1. 本图系按ZILONG福州志荣感应设备有限公司提供的HT-SZ01、HT-SZ02、HT-SZ03、HT-SZ04、HT-SZ05感应水嘴产品技术资料编制,也可采用ZILONG同类型干电池(五号碱性电池四节)感应水嘴,型号为:HT-SZ01d、HT-SZ02d、HT-SZ03d、HT-SZ04d、HT-SZ05d。
2. 感应水嘴技术参数:
 给水口径: DN15;
 适用水压: 0.05~0.60MPa;
 电源电压: AC220V;
 输出电压: AC12V;
 消耗电力: 静态 $\leq 3V \cdot A$, 动态 $\leq 5V \cdot A$;
 感应距离: 60~350mm可调(以白墙面为基准), 出厂设定为 130 ± 20 mm;
 使用环境温度: 0~45℃;
 使用环境湿度: 95%RH以下。
3. 存水弯采用P型或S型, 由设计决定。
4. 台下式洗脸盆固定方式有支架和吊卡两种, 按所选用的台下盆产品配套情况而定。
5. 交流电源的漏电保护和防水电源插座由电气专业设计。

单冷水感应水嘴台下式洗脸盆安装图

图集号

09S304

审核

邓俊峰

邓俊峰

校对

张文华

廖文军

设计

吴建虹

袁建

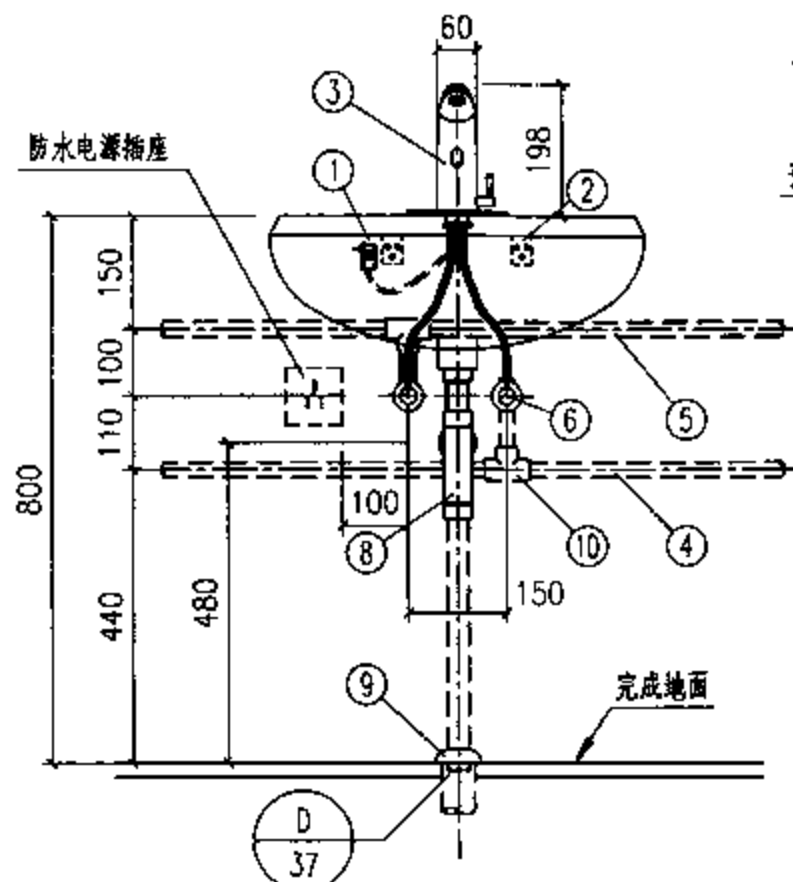
页

52

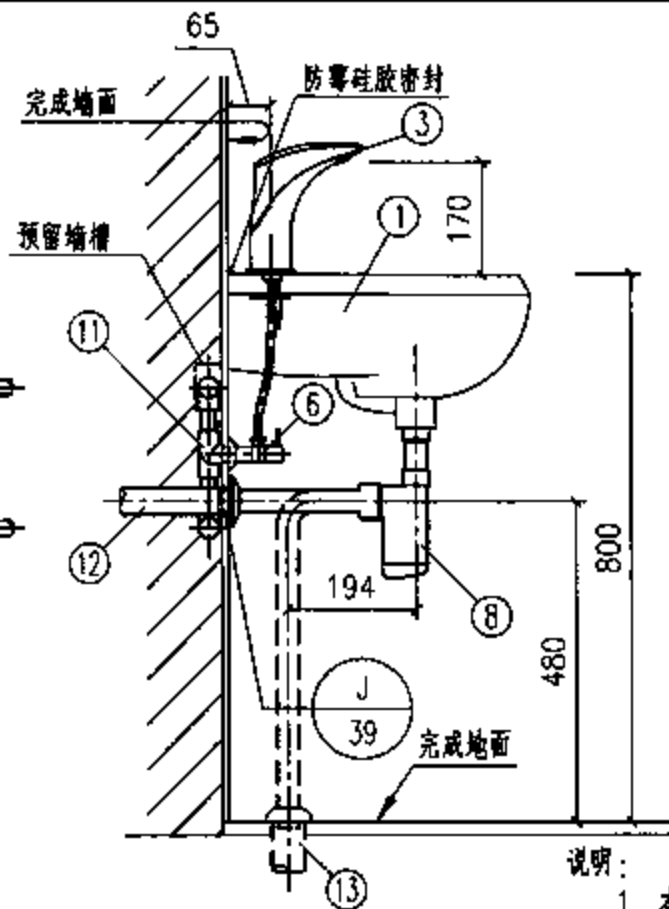
主要材料表

编号	名称	规格	材料	单位	数量
1	挂墙式洗脸盆	市售(单孔)	陶瓷	个	1
2	挂钩	配套	-	个	2
3	红外感应水嘴	DN15	铜镀铬	个	1
4	冷水管	按设计	按设计	m	-
5	热水管	按设计	按设计	m	-
6	角式截止阀	DN15	铜镀铬	个	2
7	排水栓	DN32	铜镀铬	个	1
8	存水弯	dn32	ABS	个	1
9	罩盖	DN32	铜镀铬	个	1
10	三通	按设计	按设计	个	2
11	内螺纹弯头	DN15	按设计	个	2
12	排水管	dn40	PVC-U	m	-
13	排水管	dn50	PVC-U	m	-

防水电源插座



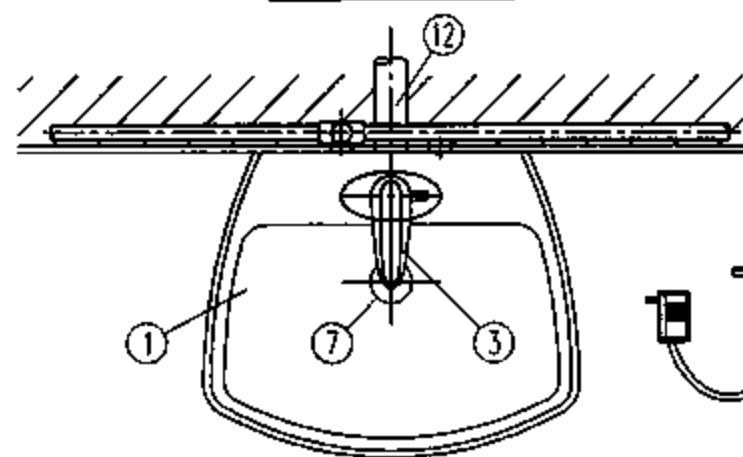
立面图



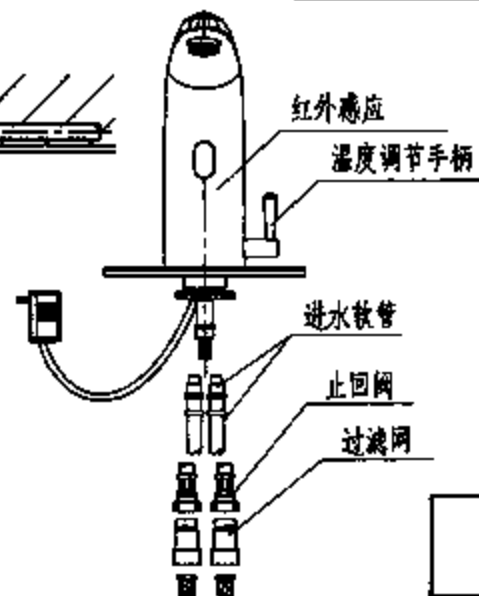
侧面图

说明:

1. 本图系按ZILONG福州志荣感应设备有限公司提供的HT-SZ08-II、HT-SZ09-II交流电感应水嘴产品技术资料编制,也可采用同类型直流电感应水嘴(五号碱性电池四节),其型号为HT-SZ08d-II、HT-SZ09d-II,采用干电池为电源的感应水嘴安装不需设电源插座。
2. 感应水嘴技术参数:
 给水口径: DN15;
 适用水压: 0.05~0.60MPa;
 电源电压: AC220V;
 输出电压: AC12V;
 消耗电力: 静态 $\leq 3V \cdot A$, 动态 $\leq 5V \cdot A$;
 感应距离: 60~350mm可调(以白墙面为基准),
 出厂设定为 130 ± 20 mm;
 使用环境温度: 0~45℃;
 使用环境湿度: 95%RH以下。
3. 存水弯采用P型、S型或瓶型,由设计决定。
4. 交流电源的漏电保护和防水电源插座由电气专业设计。



平面图



感应水嘴(交流电)洗脸盆安装图

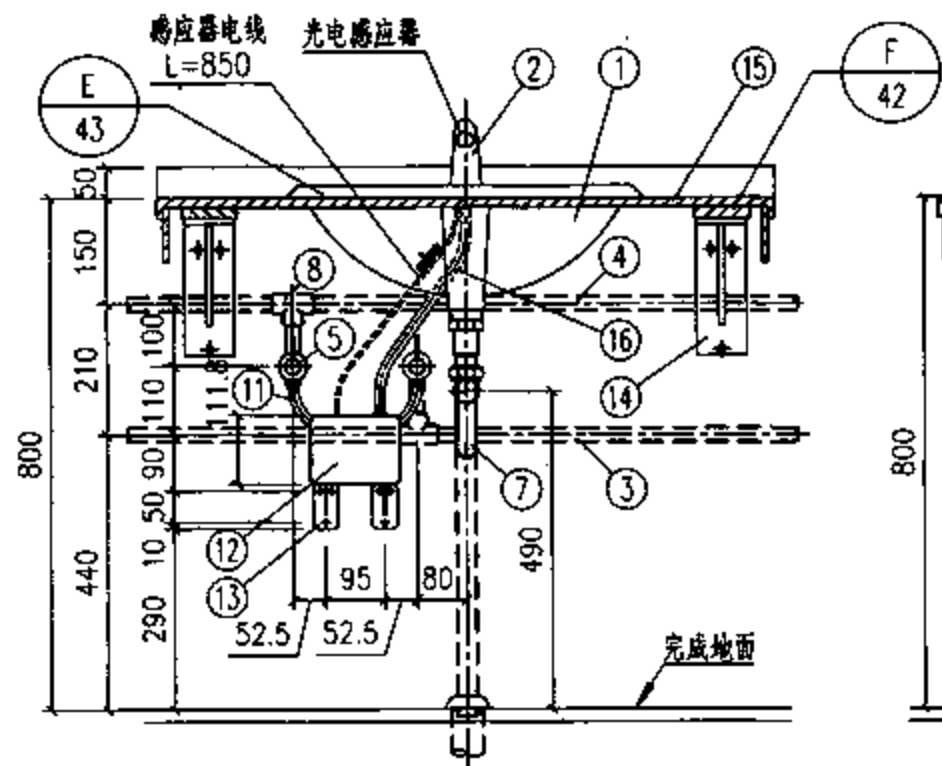
图集号

09S304

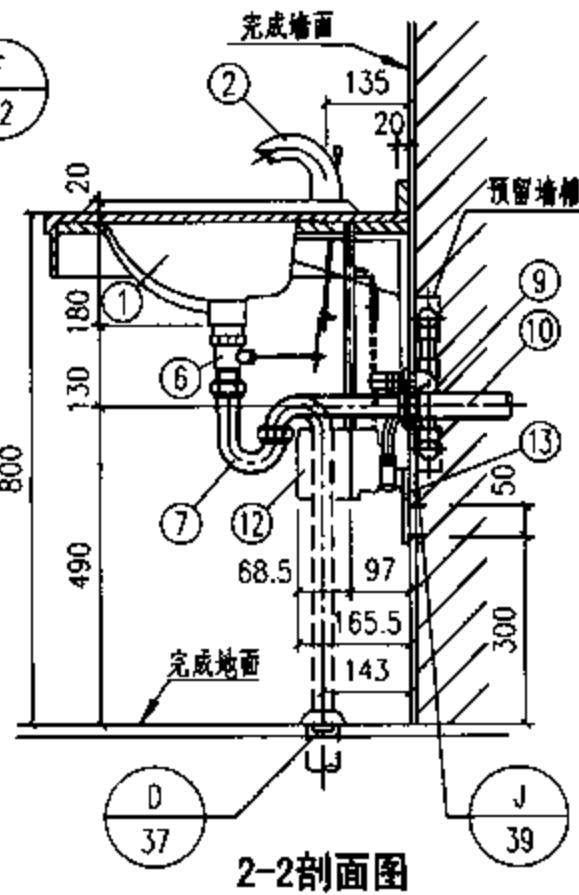
审核 邓俊峰 邓俊峰 校对 张文华 修文军 设计 吴建虹

页

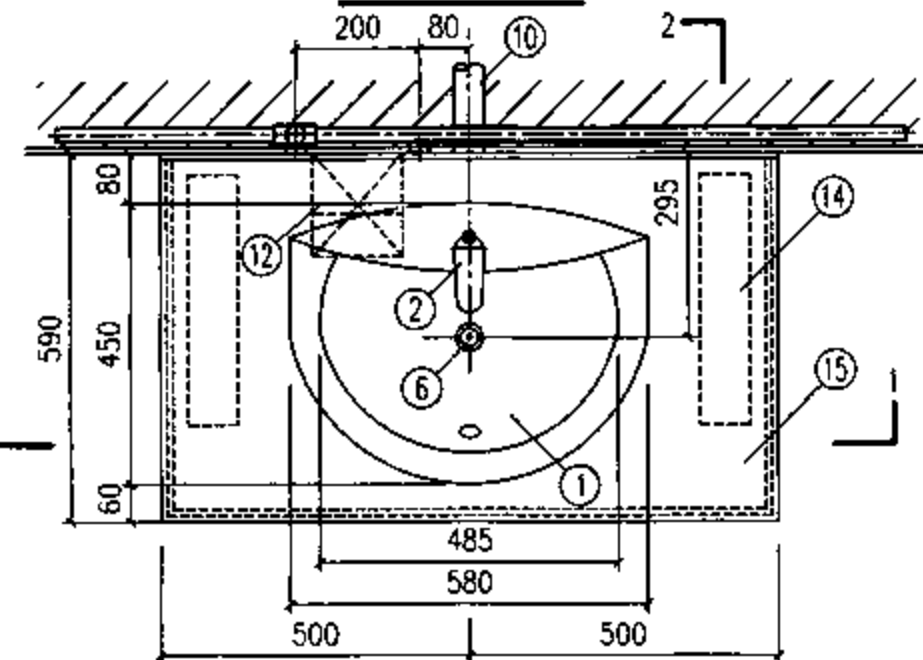
53



1-1剖面图



2-2剖面图



平面图

主要材料表

编号	名称	规格	材料	单位	数量
1	台上式洗脸盆	单孔水嘴用	陶瓷	个	1
2	自动感应水嘴	曲线型、SMA	铜镀铬	个	1
3	冷水管	按设计	按设计	m	-
4	热水管	按设计	按设计	m	-
5	角式截止阀	DN15(带过滤网)	配套	个	2
6	提拉排水栓	DN32	配套	个	1
7	存水弯	DN32	铜镀铬	个	1
8	三通	按设计	按设计	个	2
9	内螺纹弯头	DN15	按设计	个	2
10	排水管	dn40	PVC-U	m	-
11	进水软管	DN15	不锈钢(配套)	-	-
12	控制器	-	配套	套	1
13	壁附安装支架	-	配套	个	2
14	台板支撑架	-	配套	个	2
15	人造大理石台面	L×590	人造大理石	块	1
16	水嘴连接管	DN15(配套)	不锈钢	m	0.6

说明:

1. 本图系按TOTO东陶(中国)有限公司提供的DLE402BSH水力发电自动感应水嘴、LW571CB台上式洗脸盆及ML32H1000571人造大理石台面板等产品技术资料编制。
2. 水力发电自动感应水嘴起始动作所需电源为干电池,水嘴要求水压0.06~0.75MPa,感知距离130~200mm,使用最高水温85°C。
3. 存水弯采用P型或S型由设计决定。

感应水嘴(水力发电)洗脸盆安装图

图集号

09S304

审核

邓俊峰

邓俊峰

校对

张文华

设计

吴建虹

设计

吴建虹

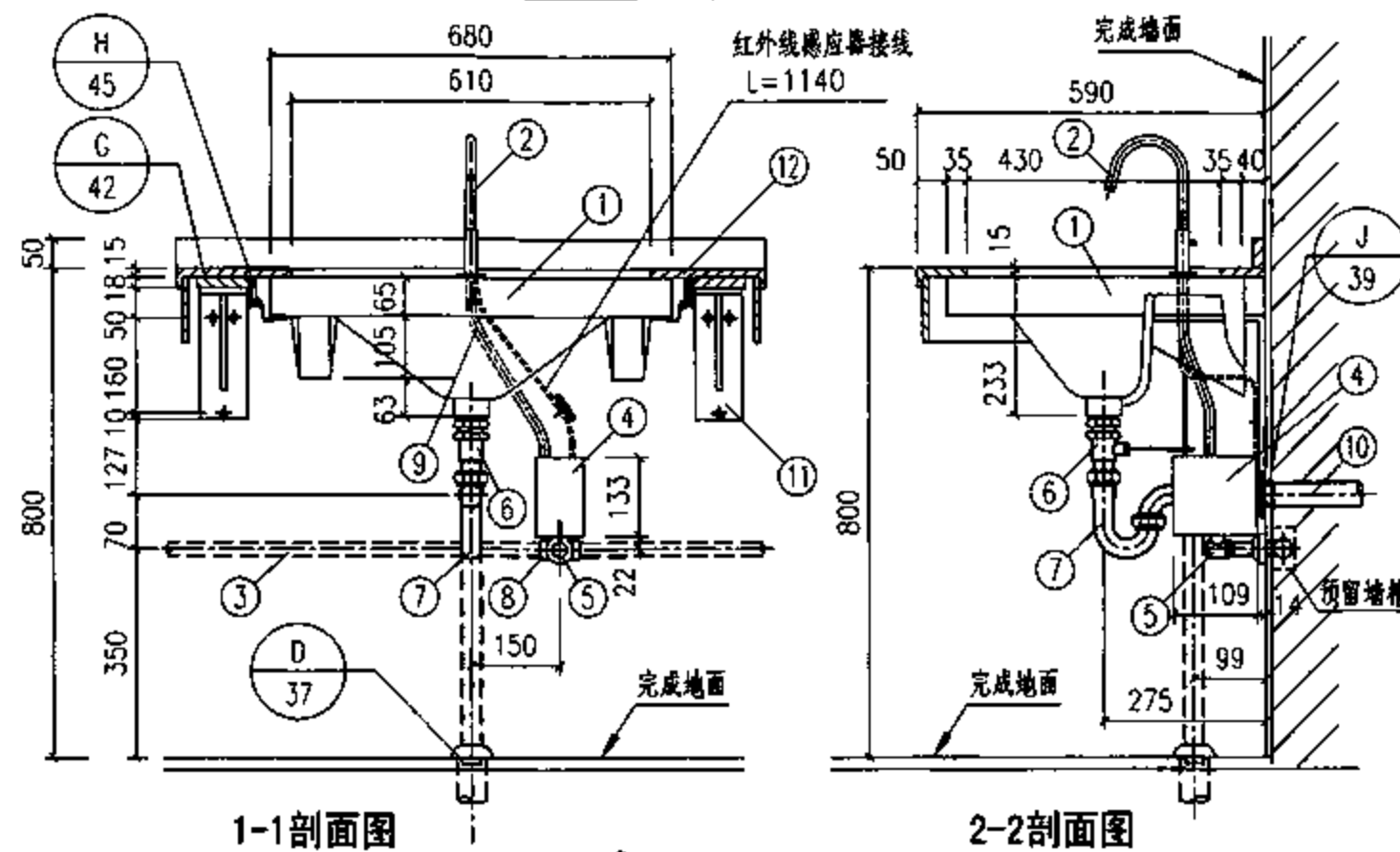
设计

吴建虹

页

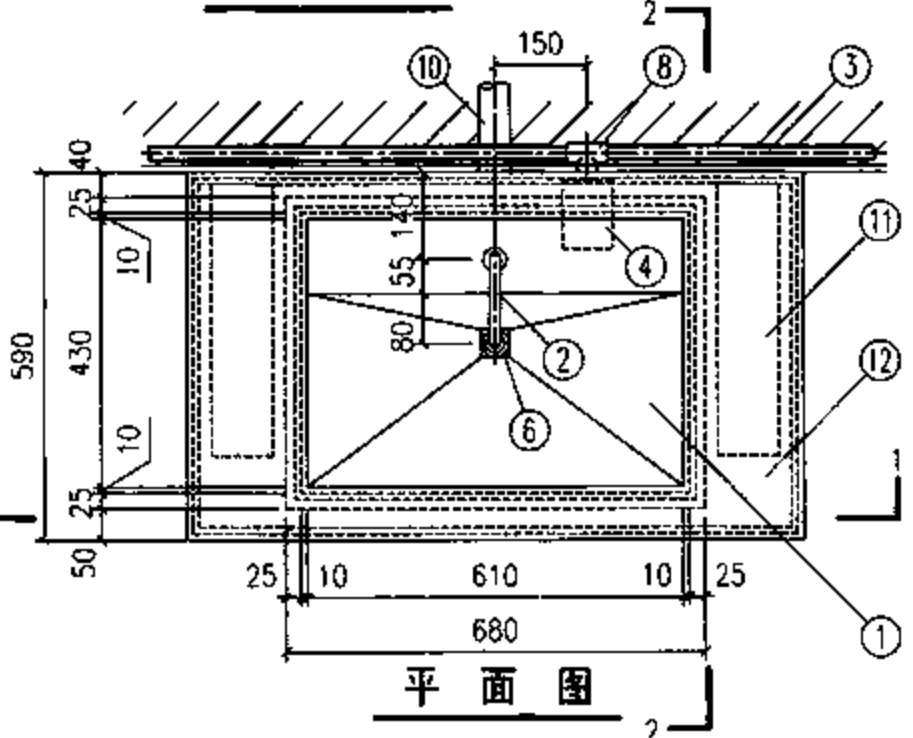
54

54



1-1剖面图

2-2剖面图



平面图

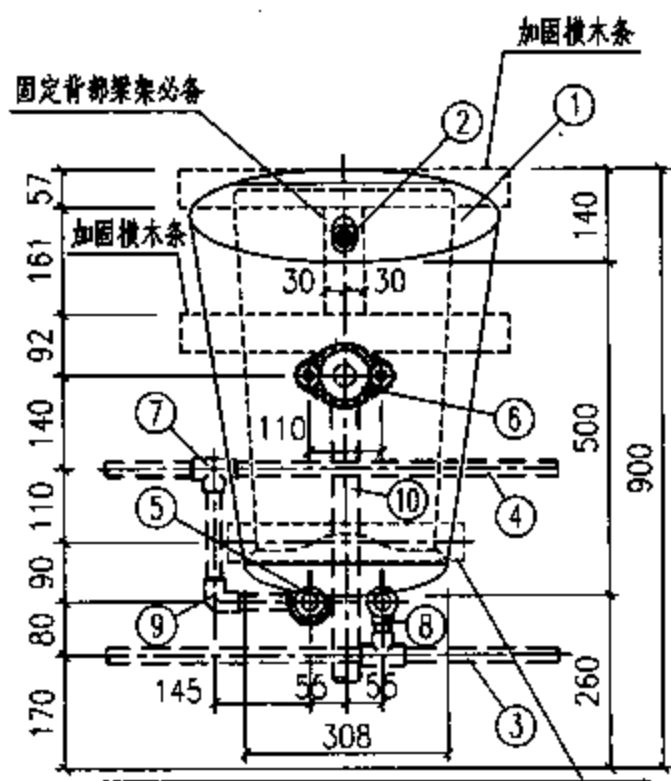
主要材料表

编号	名称	规格	材料	单位	数量
1	台下式洗脸盆	单孔水嘴用	陶瓷	个	1
2	自动感应水嘴	单冷、偏光板	铜镀铬(亚光)	个	1
3	冷水管	按设计	按设计	m	-
4	控制器	-	配套	套	1
5	角式截止阀	DN15(带过滤网)	配套	个	1
6	提拉排水栓	DN32	配套	个	1
7	存水弯	DN32	铜镀铬	个	1
8	内螺纹三通	按设计	按设计	个	1
9	水嘴连接管	DN15(配套)	不锈钢软管	m	0.84
10	排水管	dn40	PVC-U	m	-
11	台板支撑架	-	-	个	2
12	台面板	-	-	块	1

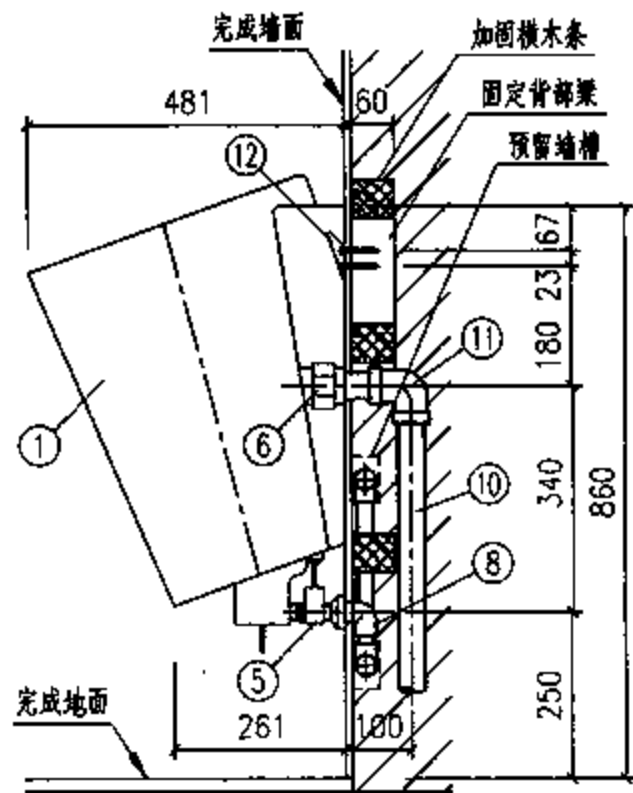
说明:

1. 本图系按TOTO东陶(中国)有限公司提供的LW932CB台下式洗脸盆、DLE104BSK1自动感应水嘴(单冷、偏光板)及其配套产品的技术资料编制。
2. 自动感应水嘴要求水压0.05~0.75MPa, 电源: 碱性干电池2节, 感知距离: 130~200mm。
3. 存水弯采用P型或S型由设计决定。

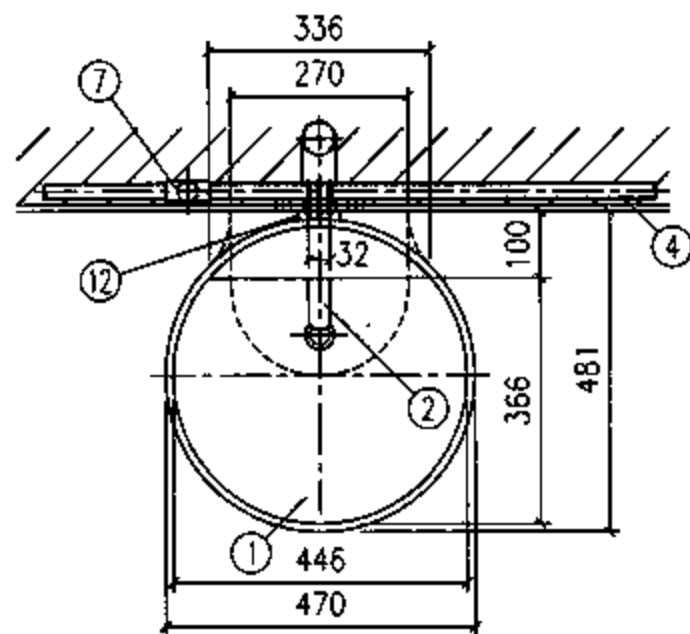
单冷水感应水嘴(干电池)洗脸盆安装图			图集号	09S304
审核	邓俊峰	邓俊峰	校对	张文华
设计	吴建虹	吴建虹	设计	吴建虹
页				55



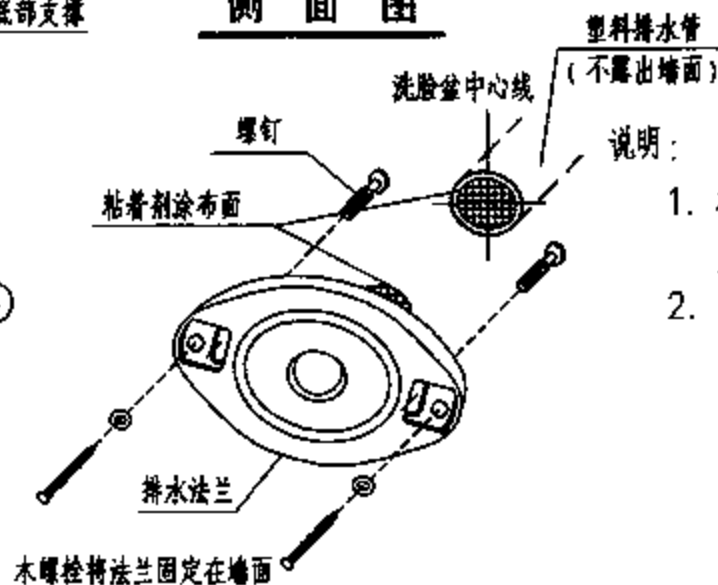
立面图



侧面图



平面图



排水法兰安装

主要材料表

编号	名称	规格	材料	单位	数量
1	全自动洗脸盆	水力发电式	陶瓷	个	1
2	感应吐水口	DN15	铜镀铬	个	1
3	冷水管	按设计	按设计	m	-
4	热水管	按设计	按设计	m	-
5	角式截止阀	DN15	专用(配套)	个	2
6	排水法兰	HP800F	塑料(配套)	个	1
7	三通	按设计	按设计	个	2
8	内螺纹弯头	DN15	按设计	m	2
9	90°弯头	DN15	按设计	个	1
10	排水管	dn40	PVC-U	m	-
11	90°弯头	dn40	PVC-U	个	1
12	挂钩	-	钢板	个	1

- 说明:
1. 本图系按TOTO东陶(中国)有限公司提供的LS800CT1全自动洗脸盆(SMA、水力发电式)及HP800F排水法兰等技术资料编制。
 2. LS800CT1全自动洗脸盆适用于公共场所洗手,要求水压0.05~0.75MPa,并确保冷水进水压力要大于或等于热水进水压力;热水的给水温度 $\geq 60^{\circ}\text{C}$;电源要求:起始动作所需电源为干电池。

全自动挂墙式洗脸盆安装图

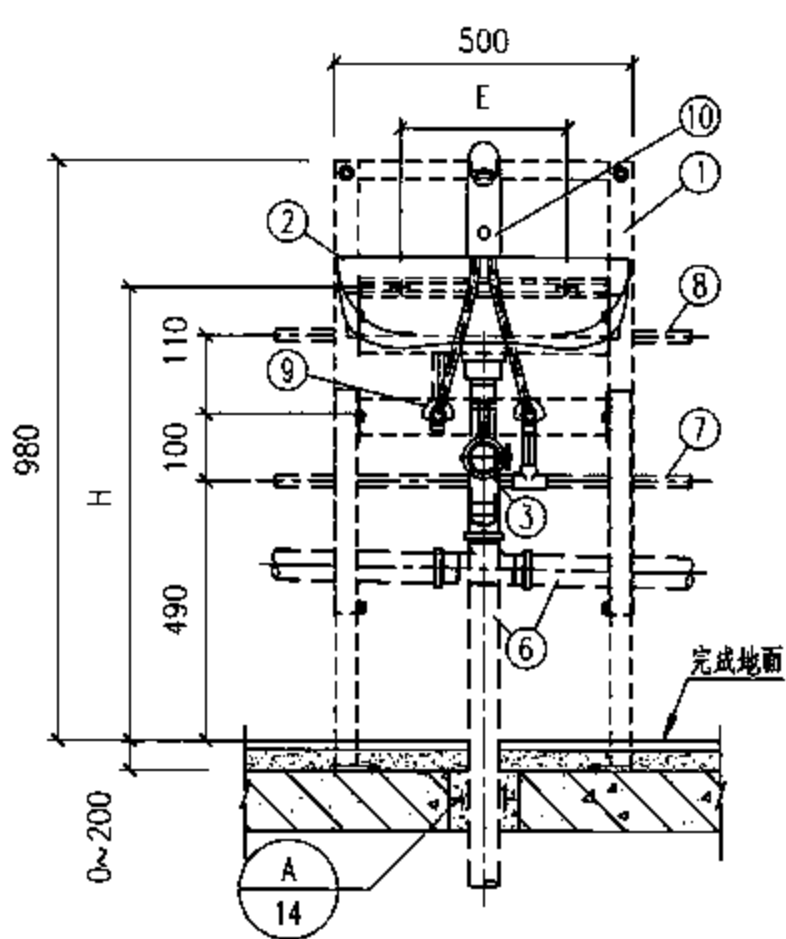
图集号 09S304

审核 邓俊峰 邓俊峰 校对 张文华 廖文军 设计 吴建虹

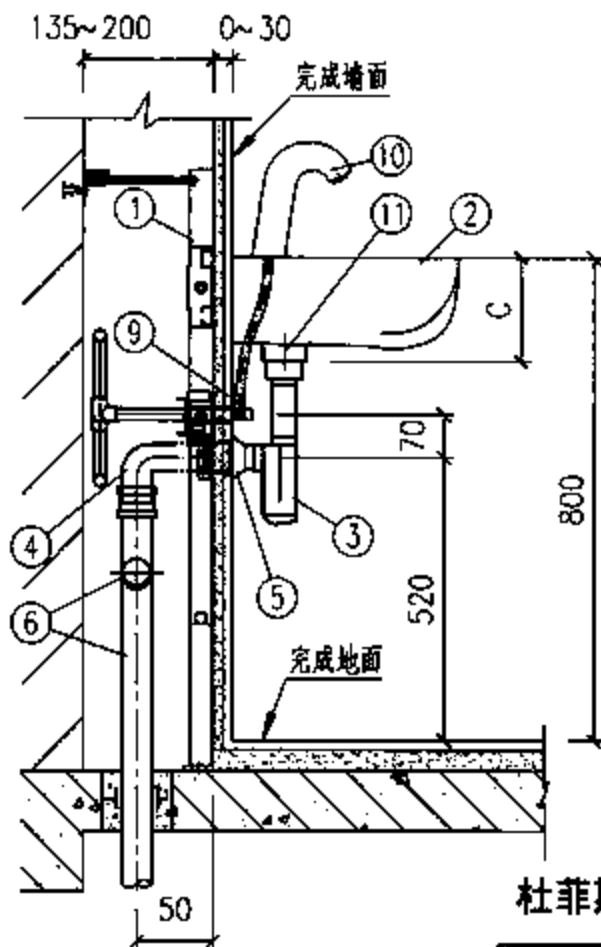
页 56

主要材料表

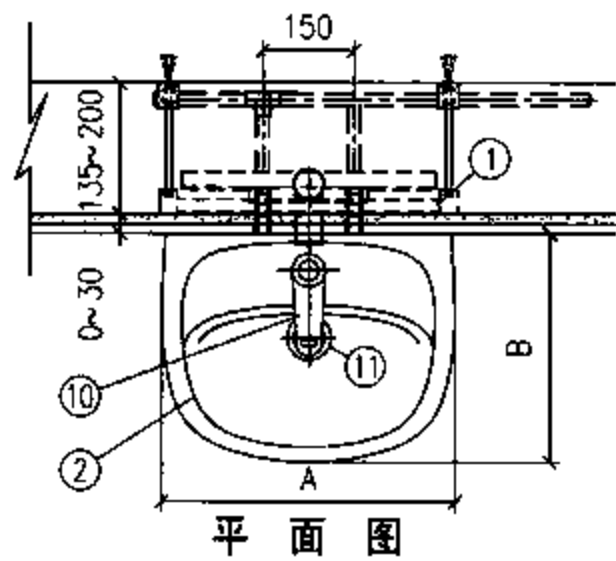
编号	名称	规格	材料	单位	数量
1	金属框架	-	型钢	副	1
2	壁挂式洗脸盆	-	陶瓷	个	1
3	存水弯	dn32	ABS	套	-
4	排出弯管	dn50	PVC-U	个	1
5	密封圈	-	配套	个	1
6	排水管	dn50	PVC-U	m	-
7	冷水管	按设计	按设计	m	-
8	热水管	按设计	按设计	m	-
9	角式截止阀	DN15	铜镀铬	个	2
10	感应水嘴	DN15	铜镀铬	个	1
11	排水栓	DN32	铜镀铬	个	1



立面图



侧面图



平面图

杜菲斯金属框架可配套的壁挂式洗脸盆尺寸表 (mm)

		尺寸				
		A	B	C	E	H
吉博力公司配套	劳芬BELLINO系列811161	515	455	185	370	750
	德国唯宝730850	500	425	220	150	745
	凯乐玛4U系列123470	700	475	155	280	745
	杜拉维特斯达克3系列030050	500	360	180	240	730
	科勒K-2421T-1	482	535	-	200	757

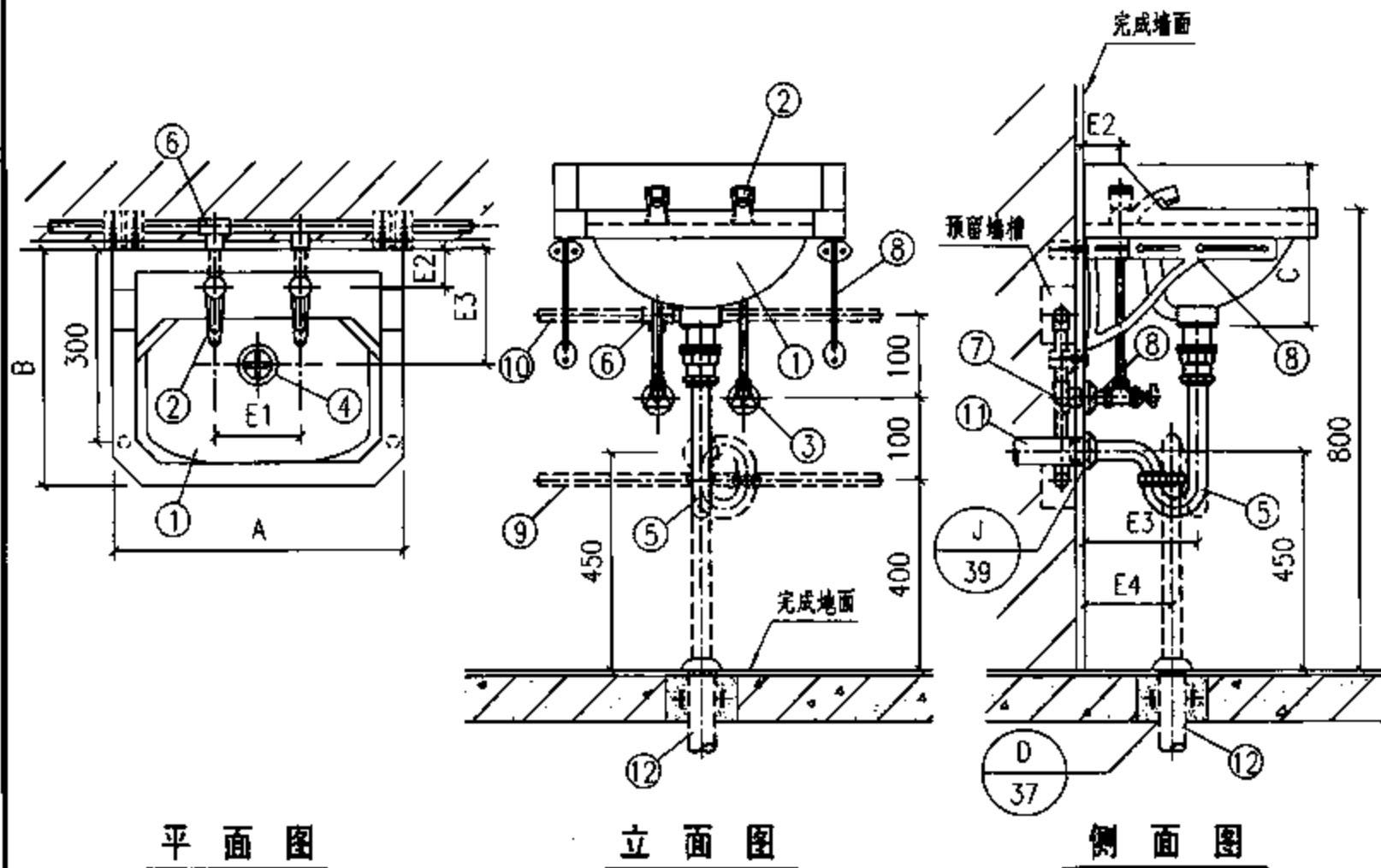
- 说明: 1. 本图系按GEBERIT吉博力(上海)贸易有限公司提供的224.059.00.1靠墙型杜菲斯壁挂式洗脸盆金属框架和壁挂式洗脸盆、管道及配件等技术资料编制。
2. 感应水嘴采用内置CR-P2(6V)锂电池驱动, 适用水压为0.1~0.8MPa。

感应水嘴金属框架壁挂式洗脸盆安装图

图集号 09S304

审核 邓俊峰 邓俊峰 校对 张文华 修文华 设计 吴建虹

页 57



主要材料表

编号	名称	规格	材料	单位	数量
1	托架式洗脸盆	市售	陶瓷	个	1
2	水嘴	DN15	陶瓷片密封	个	2
3	角式截止阀	DN15	铜镀铬	个	2
4	排水栓	DN32	铜或尼龙	个	1
5	存水弯	DN32	铜镀铬	个	1
6	异径三通	按设计	按设计	个	2
7	内螺纹弯头	DN15	按设计	个	2
8	托架	-	灰铸铁	个	2
9	冷水管	按设计	按设计	m	-
10	热水管	按设计	按设计	m	-
11	排水管	dn40	PVC-U	m	-
12	排水管	dn50	PVC-U	m	-

托架式洗脸盆尺寸表 (mm)

尺寸	A	B	C	E1	E2	E3	E4
市售洗脸盆	560	400	300	180	65	200	150
	510	410	280	150		175	125

说明:

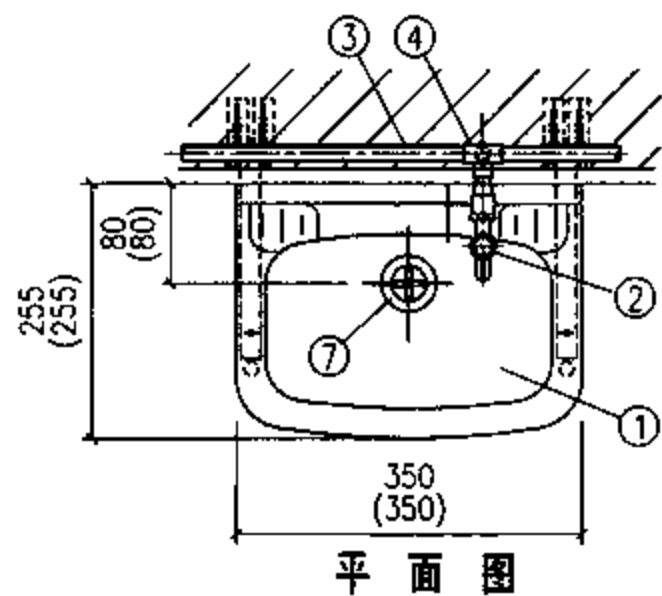
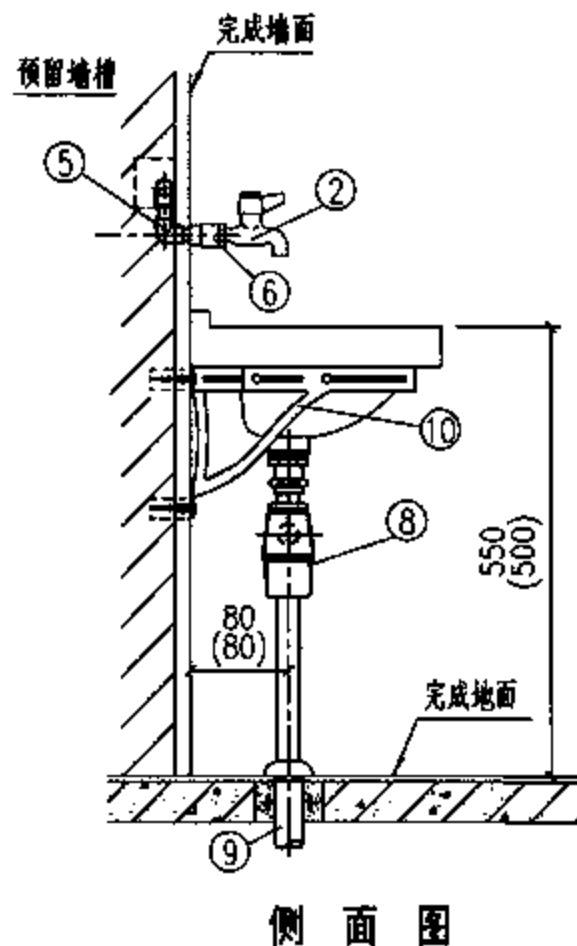
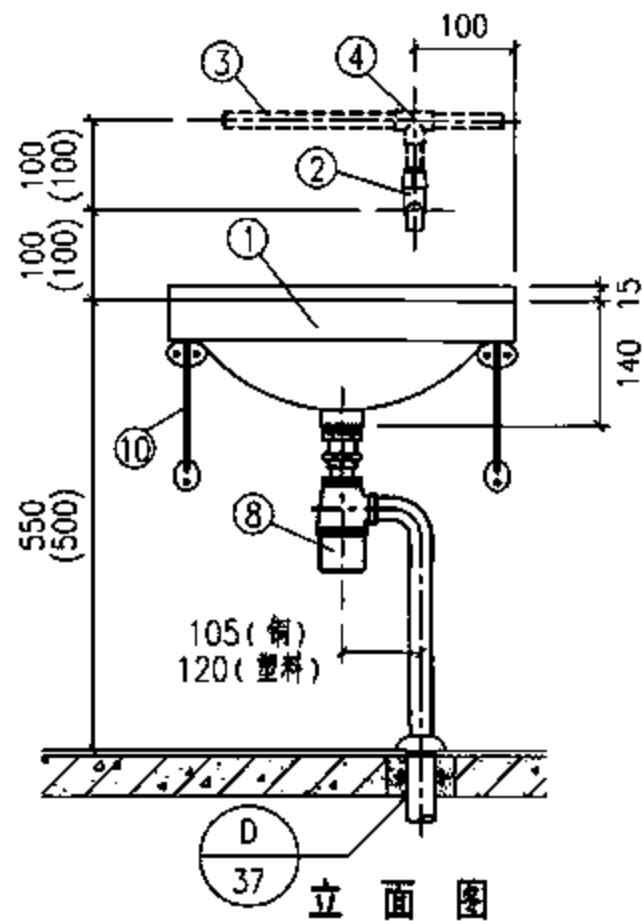
1. 本图系按市售洗脸盆水嘴、角阀、支架、排水栓、存水弯等产品技术资料编制。
2. 存水弯采用P型或S型由设计决定。

陶瓷片密封水嘴托架式洗脸盆安装图

图集号 09S304

审核 朱建荣 设计 归展成

页 58



主要材料表

编号	名称	规格	材料	单位	数量
1	儿童洗脸盆	市售	陶瓷	个	1
2	水嘴	DN15	陶瓷片密封	个	1
3	温水管	按设计	按设计	m	-
4	异径三通	按设计	按设计	个	1
5	弯头	DN15	按设计	个	1
6	内螺纹管接头	DN15	按设计	个	1
7	排水栓(配塞)	DN32	铜或塑料	个	1
8	瓶式存水弯	DN32	铜或塑料	个	1
9	排水管	dn50	PVC-U	m	-
10	托架	DN15	灰铸铁	个	2

说明:

1. 本图系按市售儿童洗脸盆尺寸编制的。
2. 儿童洗脸盆上采用的陶瓷片密封水嘴、排水栓、瓶式存水弯等均可市购。
3. 本图所注的尺寸中，括号外的为幼儿园用尺寸，括号内为托儿所用尺寸。

儿童用洗脸盆安装图

图集号

09S304

审核 朱建荣

朱建荣

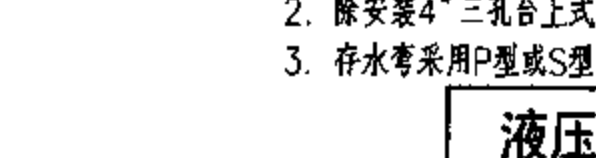
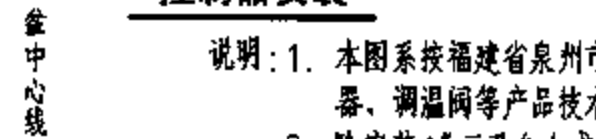
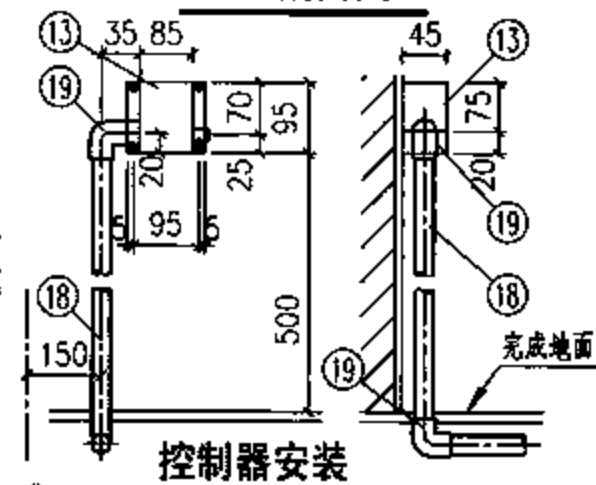
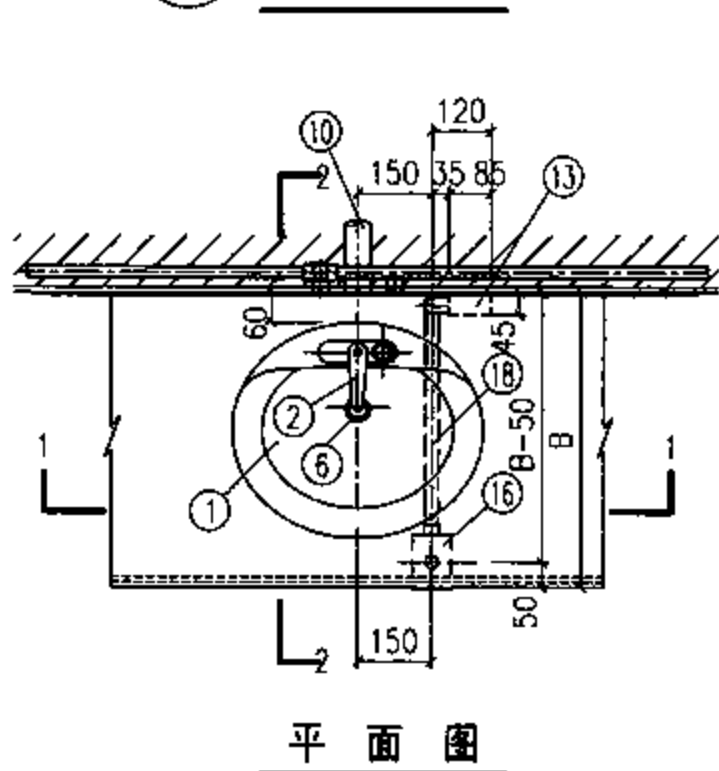
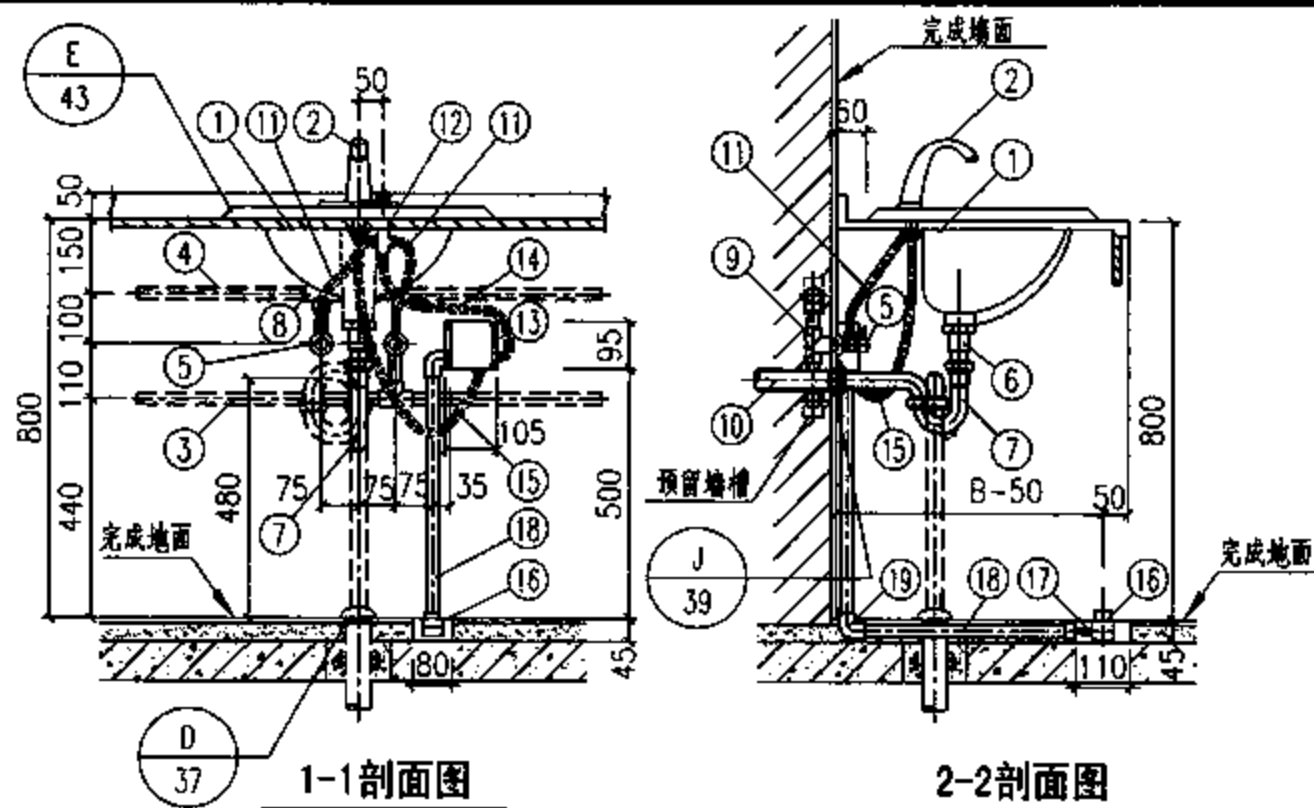
校对 张文华

设计 归展成

归展成

页

59



主要材料表

编号	名称	规格	材料	单位	数量
1	台上式洗脸盆	市售4"三孔	陶瓷	个	1
2	调温水嘴	DN15(6001-4B)	铜镀铬	个	1
3	冷水管	按设计	按设计	m	-
4	热水管	按设计	按设计	m	-
5	角式截止阀	DN15	铜镀铬	个	2
6	翻板排水栓	DN32	铜镀铬	个	1
7	存水弯	DN32	铜镀铬	个	1
8	三通	按设计	按设计	个	2
9	内螺纹弯头	DN15	按设计	个	2
10	排水管	dn40	PVC-U	m	-
11	调温阀进水管	DN15(L=0.40)	不锈钢软管	根	2
12	调温阀	配套	铜	个	1
13	液压控制器	105×95×45	ABS、铜	个	1
14	控制器进水管	DN15(L=0.50)	不锈钢软管	根	1
15	水嘴进水管	DN15(L=0.60)	不锈钢软管	根	1
16	液压脚踏开关	110×80×45	不锈钢、铜	个	1
17	液压管	∅6×1	PE	m	2.50
18	液压管穿线管	dn25	PVC-U	m	1.10
19	90°弯头	dn25	PVC-U	个	2

说明: 1. 本图系按福建省泉州市六合一水暖设备有限公司提供的6001-4B调温水嘴及液压脚踏开关、控制器、调温阀等产品技术资料编制。
2. 除安装4"三孔台上式洗脸盆采用市售, 其他安装液压脚踏调温水嘴所需的五金配件该公司均有配套。
3. 存水弯采用P型或S型, 由设计决定。

液压脚踏调温水嘴洗脸盆安装图

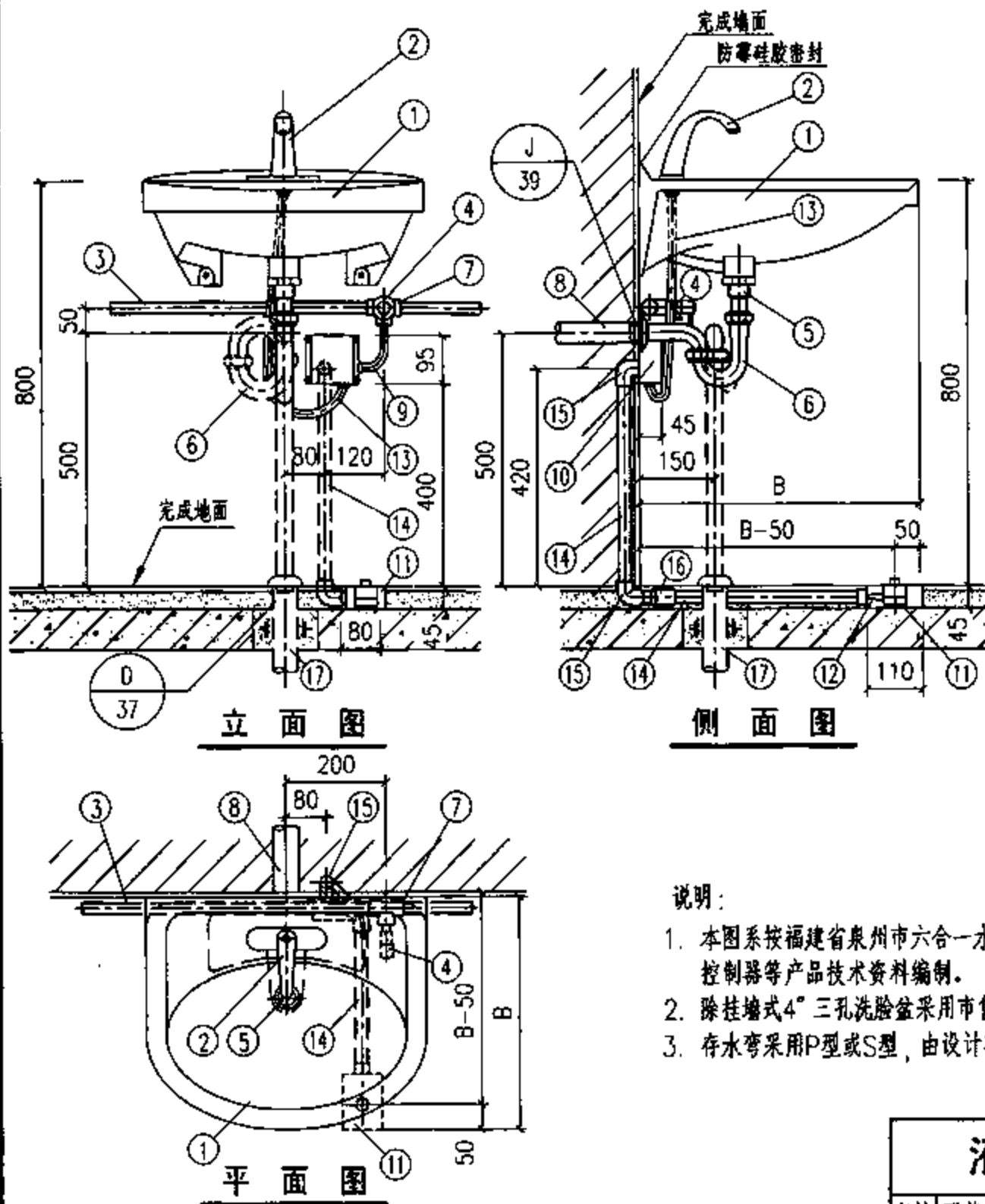
图集号 09S304

审核 邓俊峰 邓俊峰 校对 张文华 修文军 设计 吴建虹

页 60

主要材料表

编号	名称	规格	材料	单位	数量
1	挂墙式洗脸盆	市售4"三孔	陶瓷	个	1
2	液压脚踏水嘴	DN15(6001-1B)	铜镀铬	个	1
3	冷水管	按设计	按设计	m	-
4	角式截止阀	DN15	铜镀铬	个	1
5	翻板排水栓	DN32	铜镀铬	个	1
6	存水弯	DN32	铜镀铬或塑料	个	1
7	内螺纹三通	DN15	按设计	个	1
8	排水管	dn40	PVC-U	m	-
9	控制器进水管	DN15(L=0.20)	不锈钢软管	根	1
10	液压控制器	105×95×45	ABS、铜	个	1
11	液压脚踏开关	110×80×45	不锈钢、铜	个	1
12	液压管	φ6×1	PE	m	2.0
13	水嘴进水管	DN15(L=0.50)	不锈钢软管	根	1
14	液压管穿线管	dn25	PVC-U	m	0.90
15	90°弯头	dn25	PVC-U	个	2
16	45°弯头	dn25	PVC-U	个	1
17	排水管	dn50	PVC-U	m	-



说明:

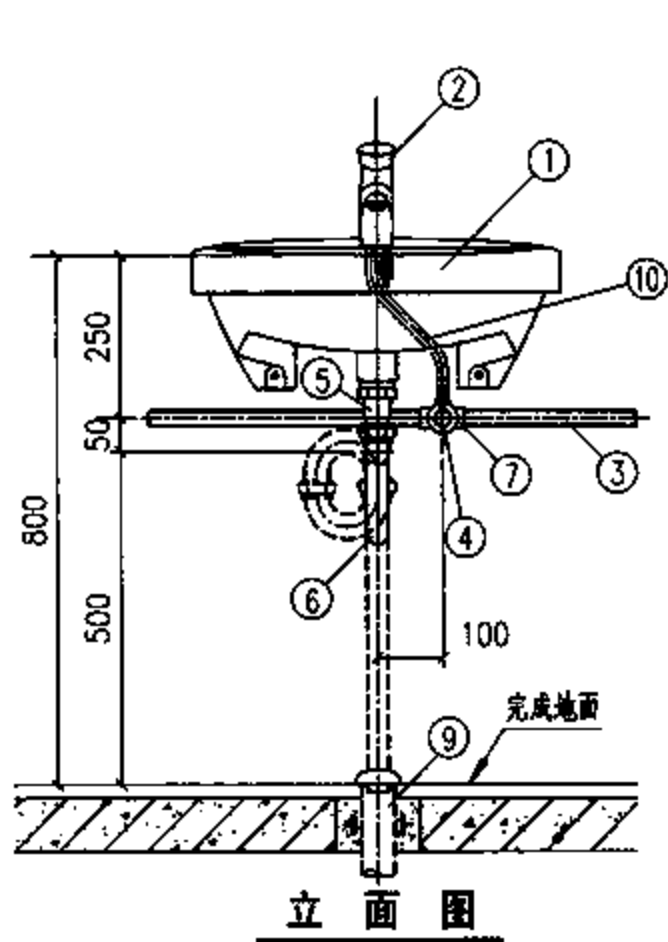
1. 本图系按福建省泉州市六合一水暖设备有限公司提供的6001-1B节水水嘴及液压脚踏开关、控制器等产品技术资料编制。
2. 除挂墙式4"三孔洗脸盆采用市售,其他安装液压脚踏节水水嘴所需的五金配件该公司均有配套。
3. 存水弯采用P型或S型,由设计决定。

液压脚踏水嘴洗手盆安装图

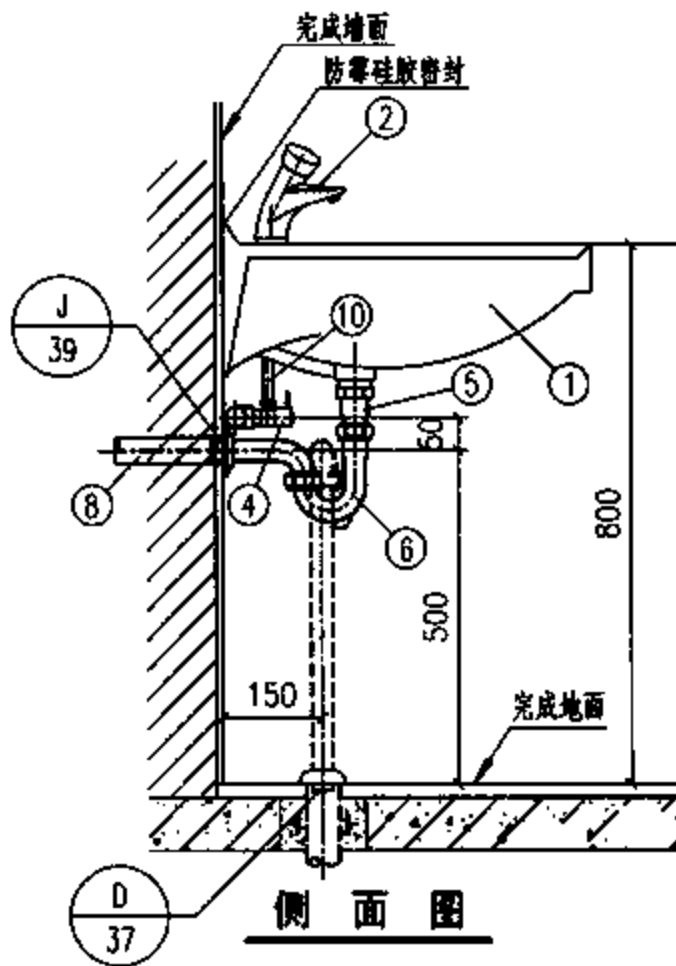
图集号 09S304

审核 邓俊峰 邓俊峰 校对 张文华 修义华 设计 吴建虹

页 61



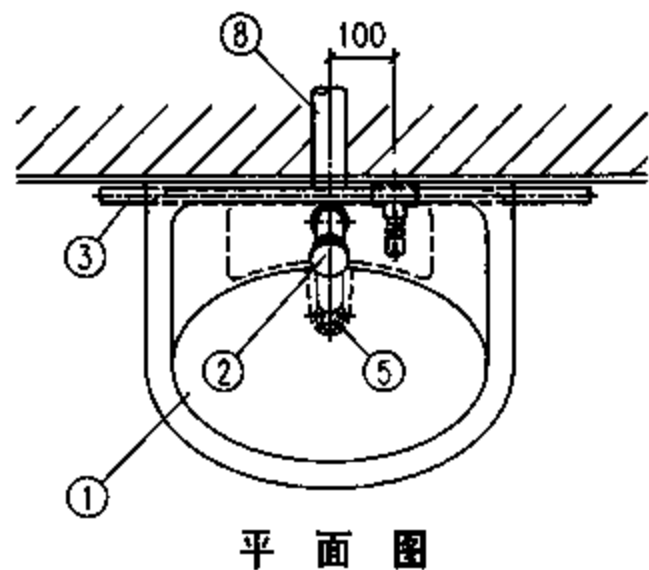
立视图



侧视图

主要材料表

编号	名称	规格	材料	单位	数量
1	挂墙式洗脸盆	单孔	陶瓷	个	1
2	自闭式水嘴	DN15	铜镀铬	个	1
3	冷水管	按设计	按设计	米	-
4	角式截止阀	DN15	铜镀铬	个	1
5	翻板排水栓	DN32	铜镀铬	个	1
6	存水弯	DN32	铜镀铬	个	1
7	内螺纹三通	DN15	按设计	个	1
8	排水管	dn40	PVC-U	米	-
9	排水管	dn50	PVC-U	米	-
10	进水管	DN15	不锈钢软管	根	1



平面图

说明:

1. 本图系按TOTO东陶(中国)有限公司提供的DL103-1自动关闭水嘴产品技术资料编制,水嘴要求水压0.05~0.75MPa。
2. 洗手盆采用市售单孔挂墙式洗脸盆或其他单孔台式、立柱式洗脸盆;自动关闭水嘴也可选用市售其他同类产品。
3. 存水弯采用P型或S型,由设计决定。

自闭式水嘴洗手盆安装图

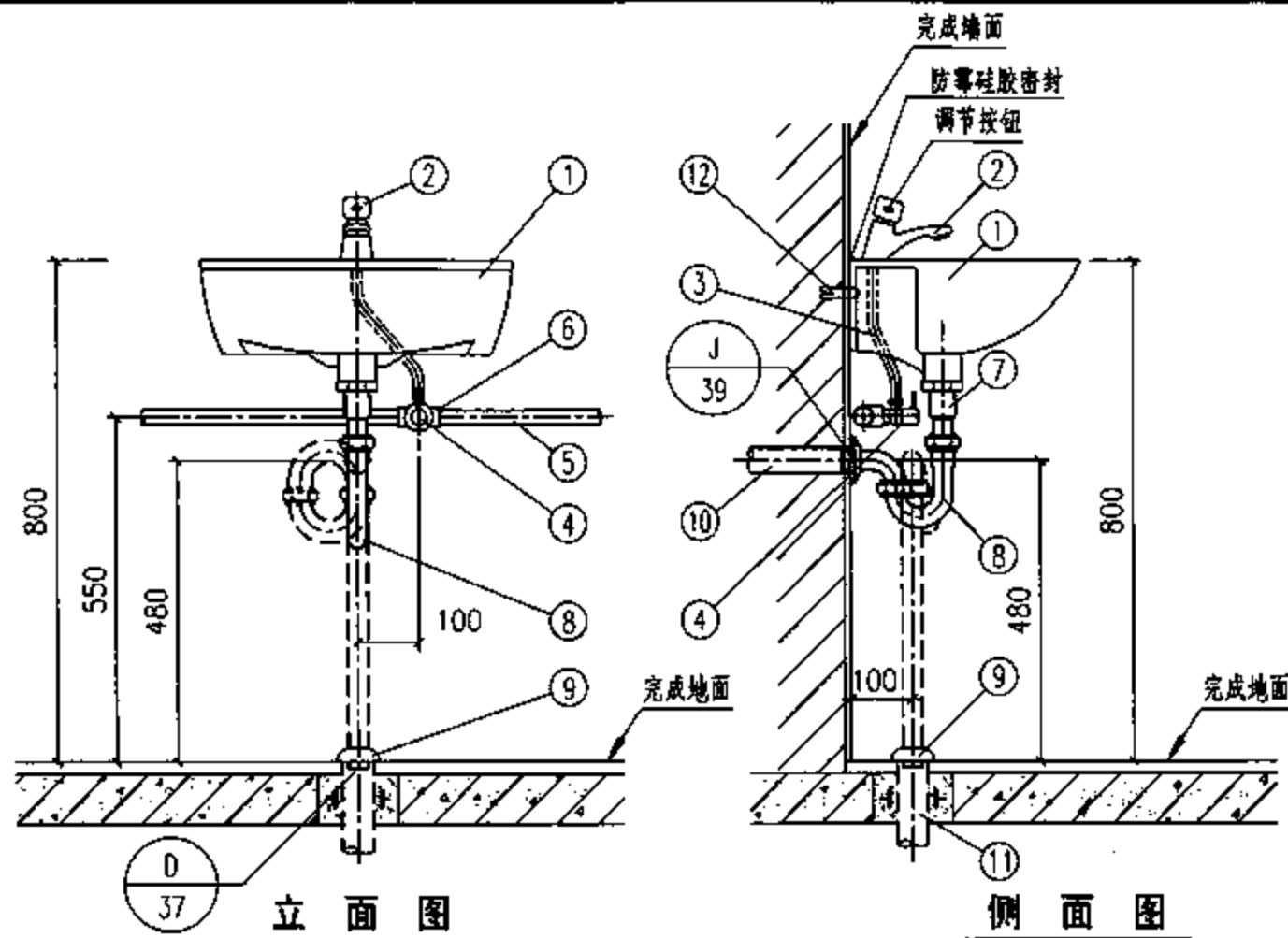
图集号

09S304

审核 邓俊峰 邓俊峰 校对 张文华 修文单 设计 吴建虹

页

62



主要材料表

编号	名称	规格	材料	单位	数量
1	挂墙式洗脸盆	市售(单孔)	陶瓷	个	1
2	双档节水水嘴	6009-5	铜镀铬	个	1
3	水嘴进水软管	DN15	不锈钢	m	0.40
4	角式截止阀	DN15	铜镀铬	个	1
5	冷水管	按设计	按设计	m	-
6	内螺纹三通	DN15	按设计	个	1
7	翻板排水栓	DN32	铜镀铬	个	1
8	存水弯	DN32	铜镀铬或塑料	个	1
9	罩盖	DN32	铜镀铬	个	1
10	排水管	dn40	PVC-U	m	-
11	排水管	dn50	PVC-U	m	-
12	套筒式膨胀螺栓	M8	Q235-A	个	2

说明:

1. 本图系按福建省泉州市六合一水暖设备有限公司提供的6009-5双档节水水嘴产品技术资料编制, 双档节水水嘴采用旋转按钮转换角度来调节大、小两档流量。
2. 挂墙式洗脸盆可采用市售; 存水弯采用P型或S型, 由设计决定。

双档节水水嘴洗手盆安装图

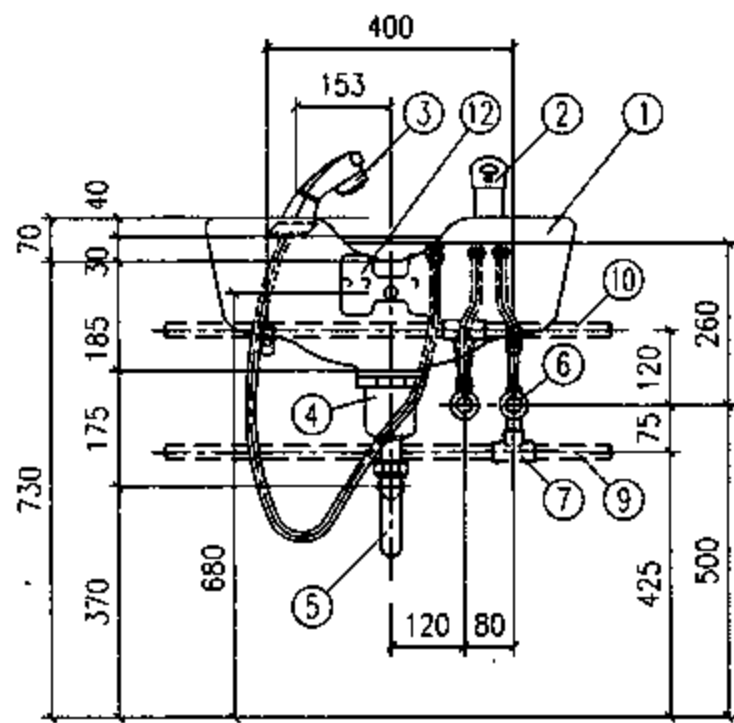
图集号 09S304

审核 邓俊峰 邓俊峰 校对 张文华 设计 吴建虹

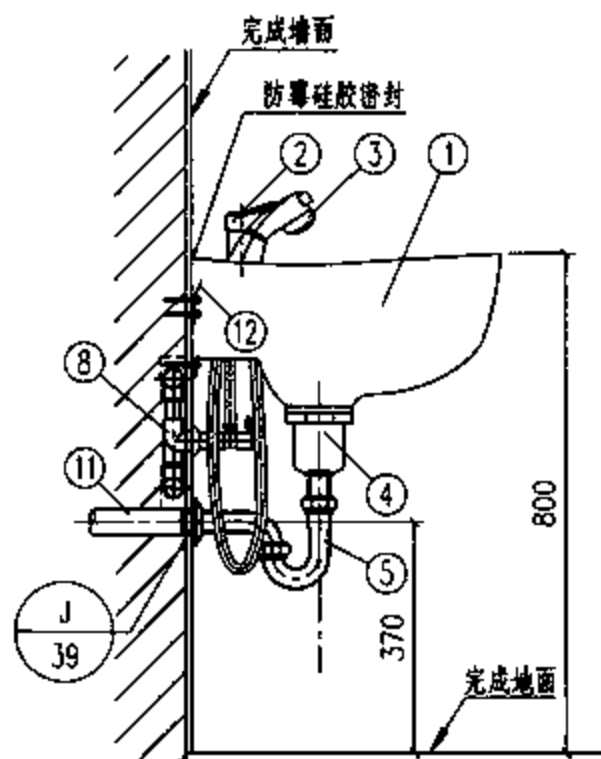
页 63

主要材料表

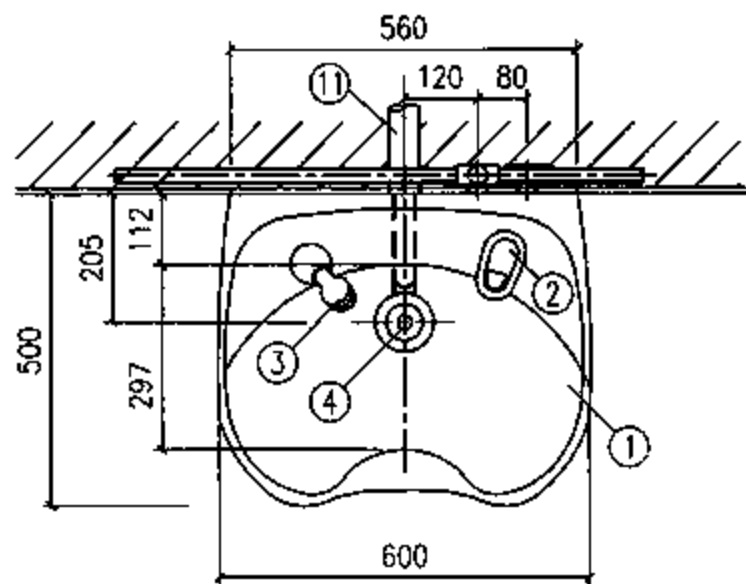
编号	名称	规格	材料	单位	数量
1	洗发盆	-	陶瓷	个	1
2	单柄洗发水管	DN15	配套	个	1
3	洗发莲蓬头	DN15	配套	个	1
4	带网格排水栓	DN32	配套	套	1
5	存水弯	DN32	铜镀铬	个	1
6	角式截止阀	DN15	配套	个	2
7	三通	按设计	按设计	个	2
8	内螺纹弯头	DN15	按设计	个	2
9	冷水管	按设计	按设计	m	-
10	热水管	按设计	按设计	m	-
11	排水管	dn40	PVC-U	m	-
12	固定卡座	-	配套	套	1



立面图



侧面图



平面图

说明：本图系按TOTO东陶(中国)有限公司提供的SW305RB/TKP305PS洗发盆及单柄洗发水管、莲蓬头、角阀、带网格排水栓、存水弯等技术资料编制。

单柄莲蓬头混合水嘴洗发盆安装图

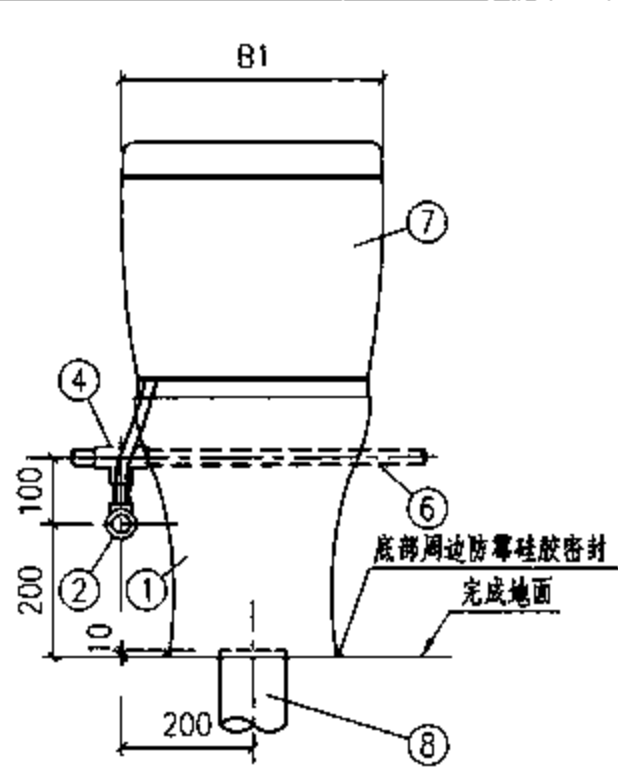
图集号

09S304

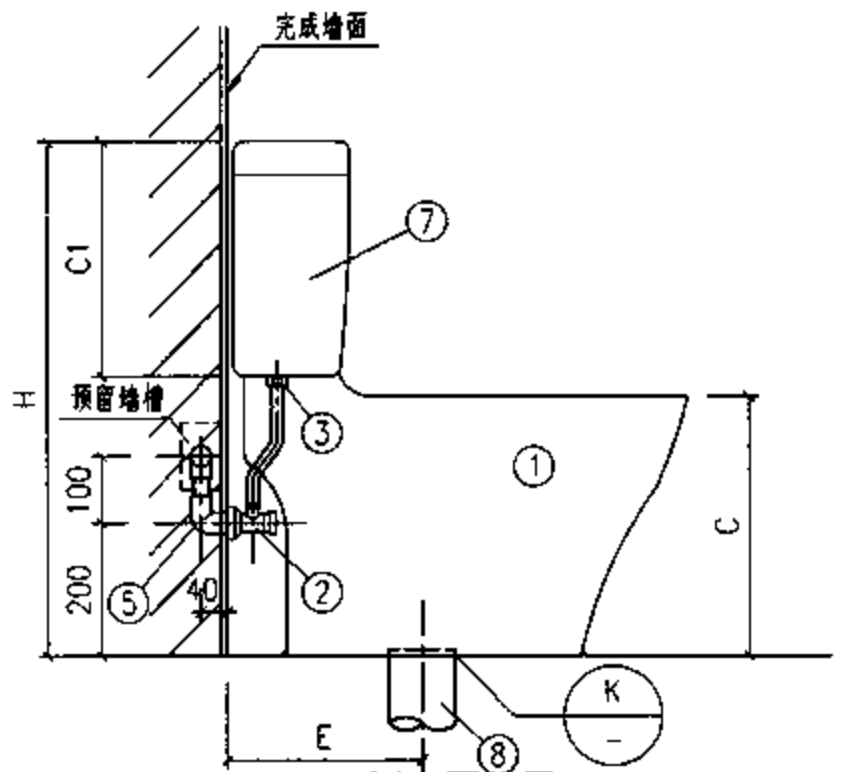
审核 邓俊峰 邓俊峰 校对 张文华 修文军 设计 吴建虹

页

64



立面图

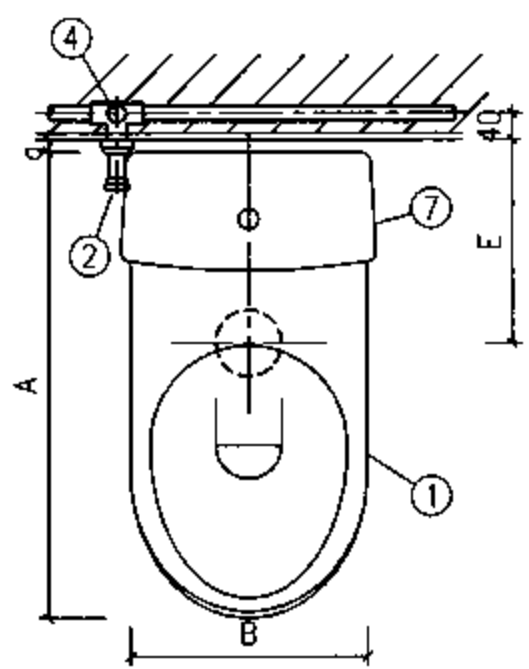


侧面图

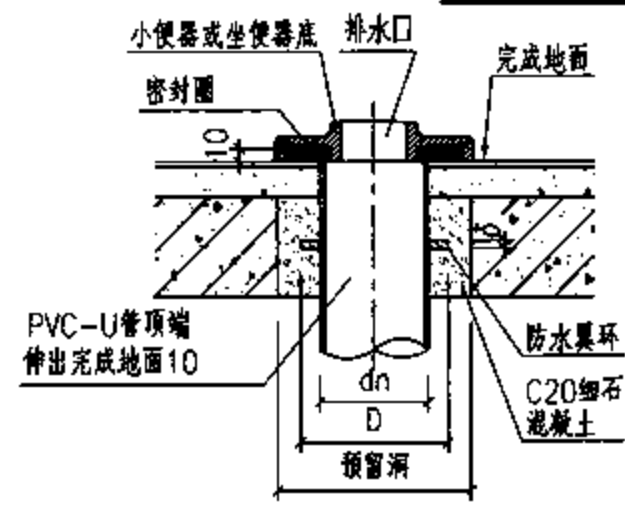
主要材料表

编号	名称	规格	材料	单位	数量
1	坐便器	加长型	陶瓷	个	1
2	角式截止阀	DN15	铜镀铬	个	1
3	进水阀配件	DN15	配套	套	1
4	三通	按设计	按设计	个	1
5	内螺纹弯头	DN15	按设计	个	1
6	冷水管	按设计	按设计	m	-
7	分体式低水箱	3L/6L	陶瓷	个	1
8	排水管	dn110	PVC-U	m	-

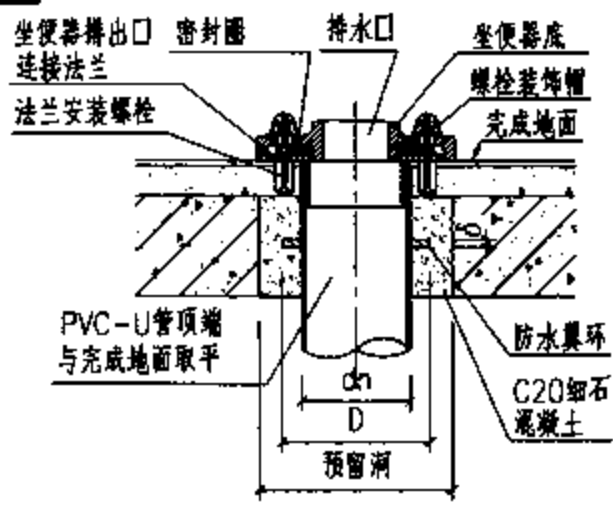
说明：分体式下排水（普通连接）坐便器
尺寸见本图集第67页。



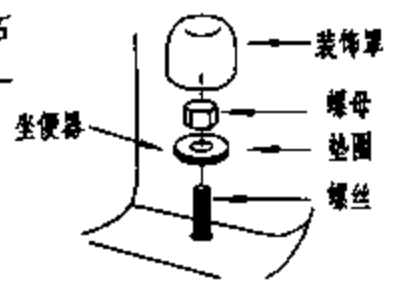
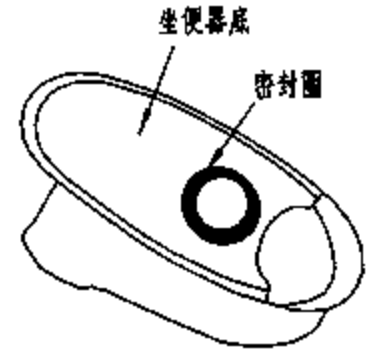
平面图



节点 K (无法兰连接)



节点 K (法兰连接)



dn	D	δ	预留洞
50	80	8	∅100
75	105	8	∅150
110	160	10	∅200

分体式下排水（普通连接）坐便器安装图

图集号 09S304

TOTO分体式下排水(普通连接)坐便器尺寸表 (mm)

类型	型号	尺寸	a	A	B	B1	C	C1	H	E	冲洗方式	冲水量(L/次)	温水冲洗便座选用编号
普通型	CW703NB/SW706RB	19	644	360	494	370	340	720	305	虹吸式	6	I	
	CW703NB/SW703NB				420								
加长型	CW981NB/SW981B	10	700	360	390	390	353	773	305	冲落式	3/6	I III V	
	CW851RB/SWN851HB	37	760		370	370	390	770		虹吸式	6	-	
	CW851RB/SWN851B										3/6		
	CW829B/SW829B	10	720	400	405	365	795	冲落式	3/6				
	CW794B/SW794B	25	732	355	538	410	377	802	400	虹吸喷射式	6	I III V	
	CW745B/SW784B	11	734		450	405	790	I					
	CW745B/SW744B	30	715		485	420	805	I III V					
	CW744RB/SW744B	25											
	CW744RB/SW743B	27	713	494	340	725	305	虹吸喷射式	4.8	I III V			
	CW716B/SW716B	19	714	500	360	740							
	CW716B/SW717B	23	710	460	345	725							
	CW704RB/SW706RB	19	714	494	340	720							
	CW704RB/SW703NB	19	714	420	350	754	虹吸式						
	CW342B/SW341B	23	709	364	390	337	722	400	虹吸喷射式	4.8	I III V		
	CSW719B	21	719	355	420	330	715				305	I	
	CSW719BT400				355								
CSW718B	406												

说明: 温水冲洗便座(卫洗面)选用见本图集第76页。

分体式下排水(普通连接)坐便器尺寸表

图集号

09S304

审核 朱建荣

校对 程宇

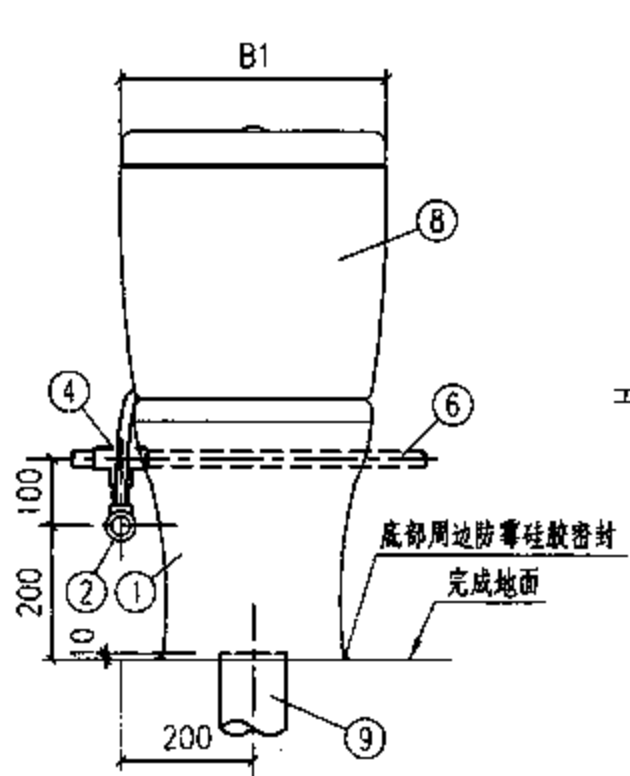
脱宁

设计 归展成

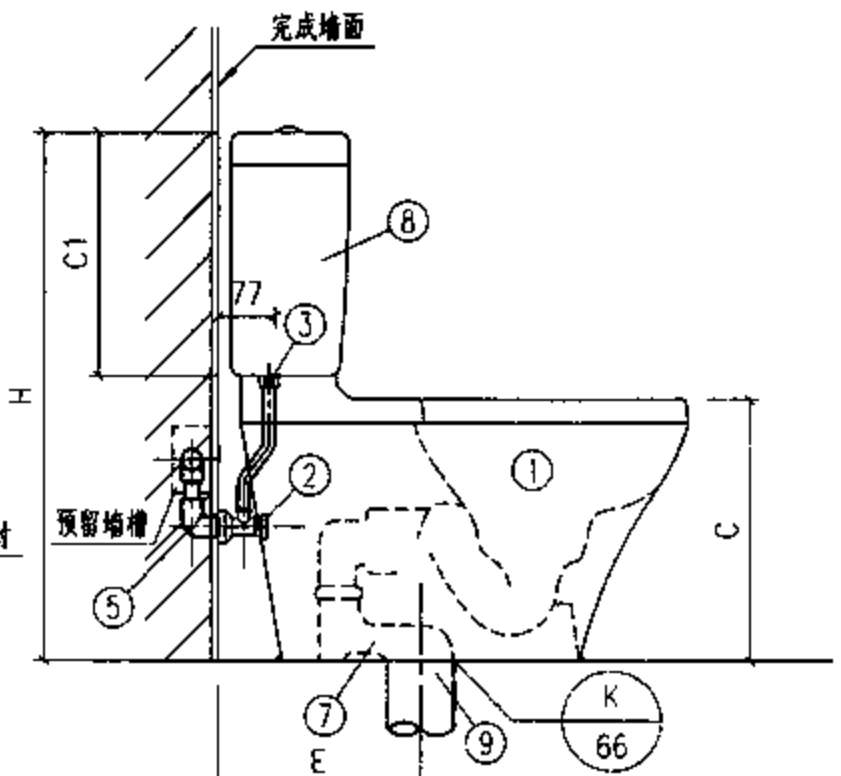
归展成

页

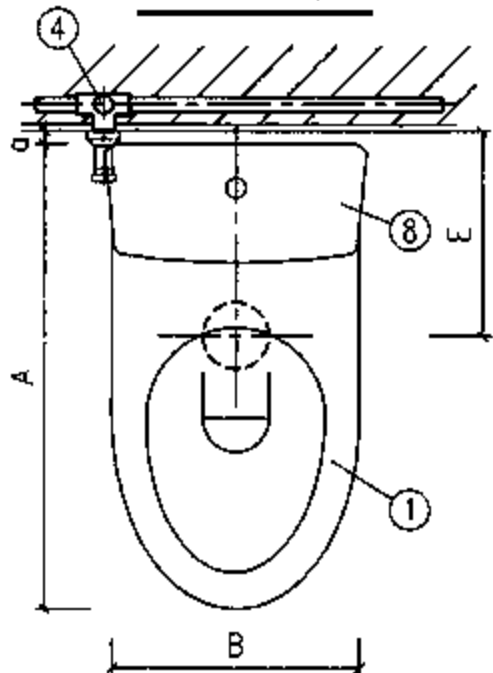
67



立面图



侧面图



平面图

主要材料表

编号	名称	规格	材料	单位	数量
1	坐便器	加长型	陶瓷	个	1
2	角式截止阀	DN15	铜镀铬	个	1
3	进水阀配件	DN15	配套	套	1
4	三通	按设计	按设计	个	1
5	内螺纹弯头	DN15	按设计	个	1
6	冷水管	按设计	按设计	m	-
7	排水连接件	BH701	配套	个	1
8	分体式低水箱	-	陶瓷	个	1
9	排水管	dn110	PVC-U	m	-



排水连接件BH701

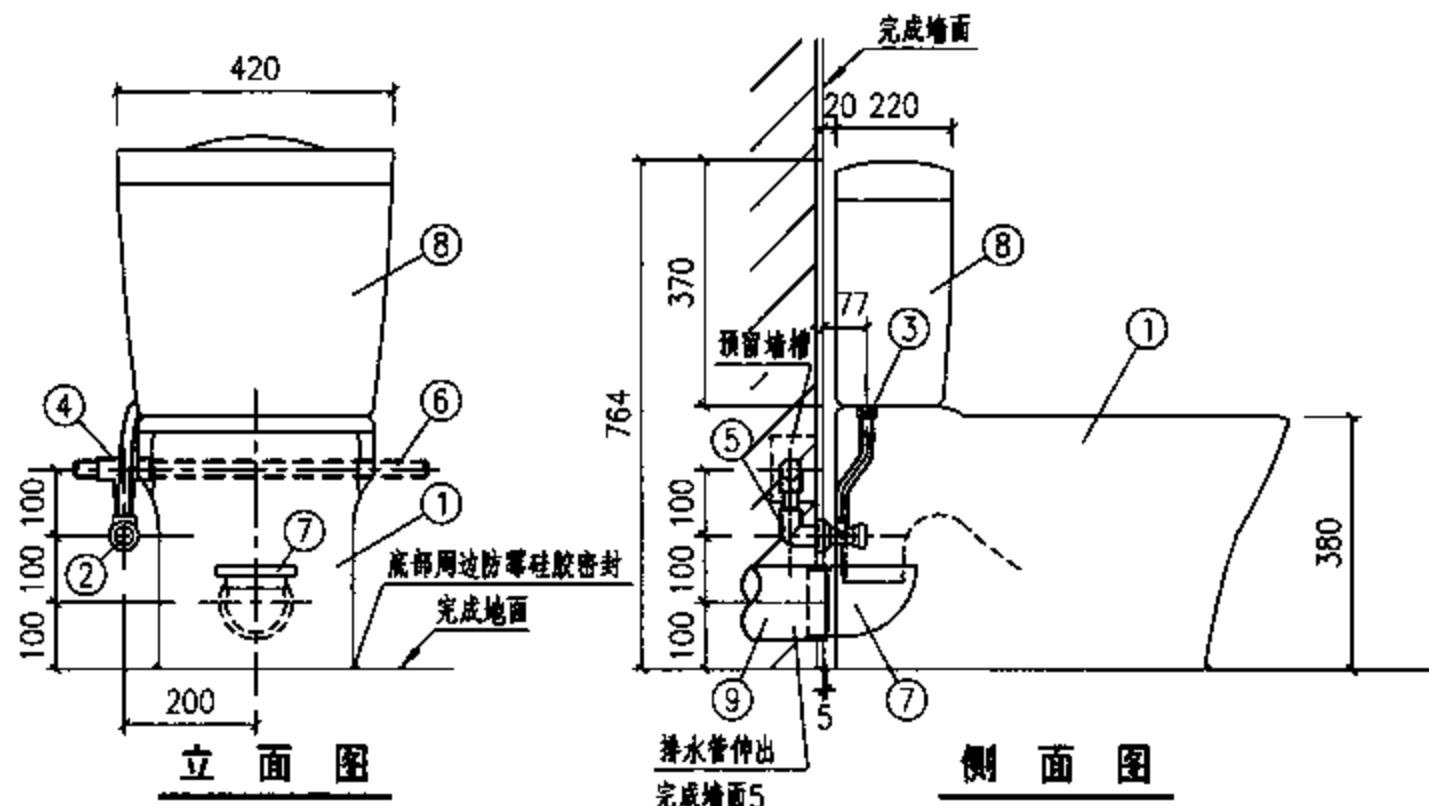
TOTO分体式下排水(特殊连接)坐便器尺寸表 (mm)

类型	尺寸 型号	尺寸								冲洗方式	冲水量 L/次	温水冲洗便座 选用编号
		a	A	B	B1	C	C1	H	E			
加长型	CW804BT305/SWN804B	20	750	400	420	380	370	764	305	虹吸喷射式	6	I
	CW804BT400/SWN804B								400			
	CW764BT305/SW764B		710	405	504		340	734	305			
	CW764BT400/SW764B								400			

分体式下排水(特殊连接)坐便器安装图

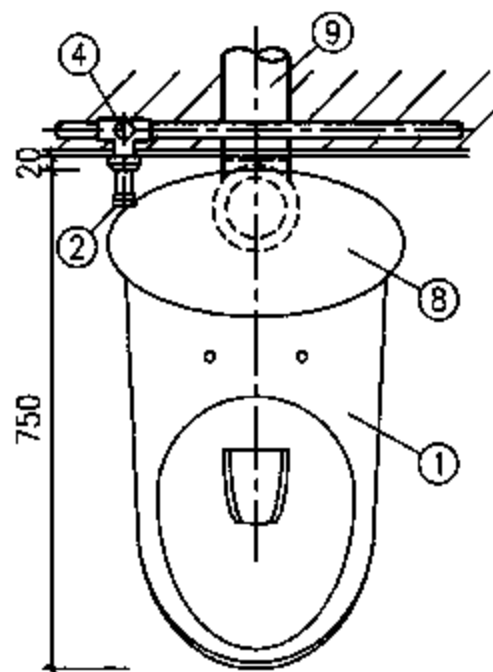
图集号 09S304

说明:温水冲洗便座(卫洗丽)选用见本图集第76页。



立面图

侧面图



平面图



排水连接件TCP05

主要材料表

编号	名称	规格	材料	单位	数量
1	坐便器	后排水	陶瓷	个	1
2	角式截止阀	DN15	铜镀铬	个	1
3	进水阀配件	DN15	配套	套	1
4	三通	按设计	按设计	个	1
5	内螺纹弯头	DN15	按设计	个	1
6	冷水管	按设计	按设计	m	-
7	排水连接件	TCP05	配套	个	1
8	分体式水箱	6L	陶瓷	个	1
9	排水管	dn110	PVC-U	m	-

说明:

1. 本图系按东陶(中国)有限公司生产的CW804PB / SWN804B加长型分体式后排水坐便器尺寸编制。
2. 该型号节水型坐便器冲水方式为虹吸喷射式,冲水量为3~6L/次,可安装TOTO温水冲洗便座(卫洗面),编号为I,选用表见本图集第76页。

分体式后排水(特殊连接)坐便器安装图

图集号

09S304

审核 朱建荣

制图 程

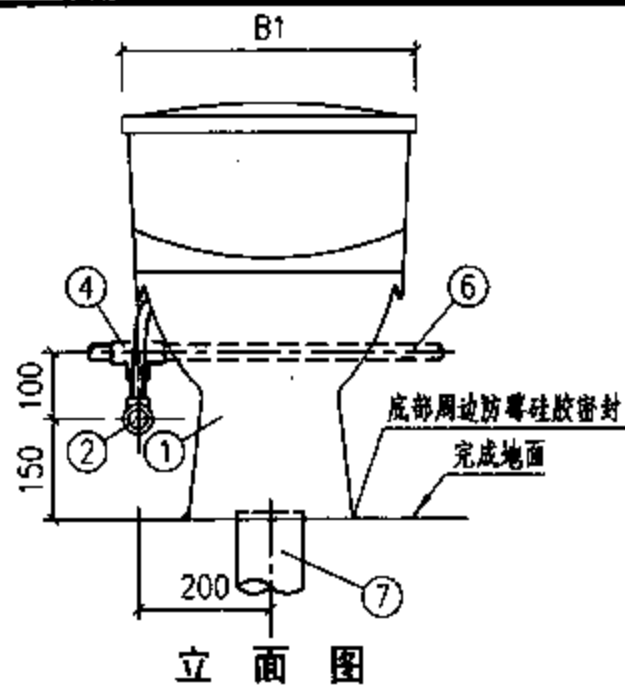
校对 脱宁

设计 归展成

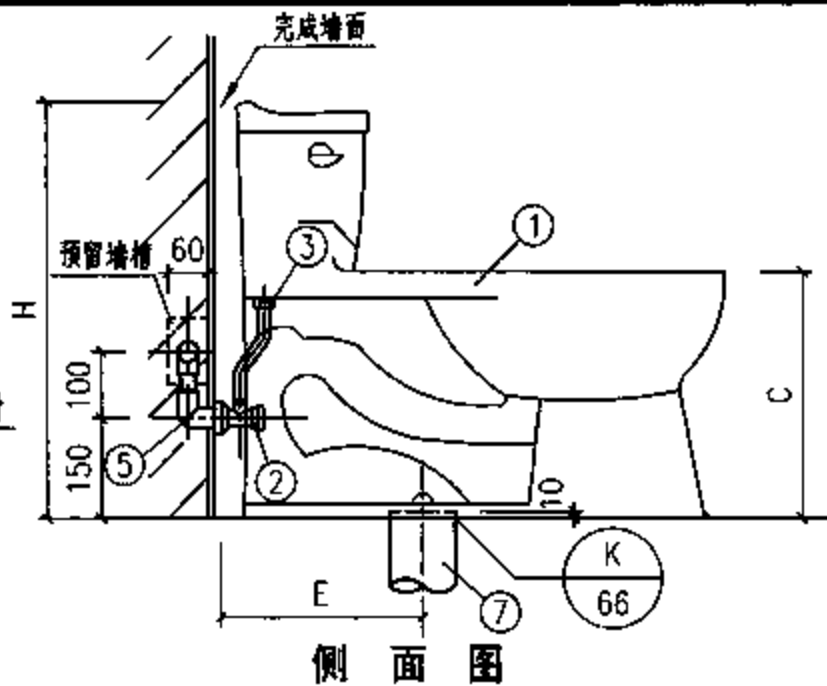
审核 归展成

页

70



立面图

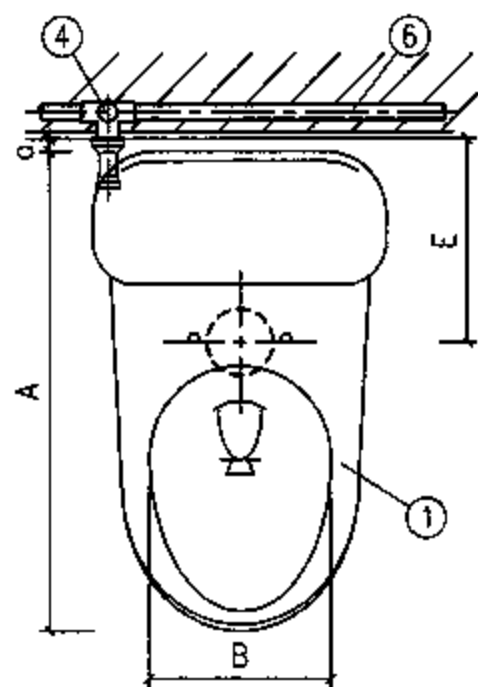


侧面图

主要材料表

编号	名称	规格	材料	单位	数量
1	连体坐便器	加长型	陶瓷	个	1
2	角式截止阀	DN15	铜镀铬	个	1
3	进水阀配件	DN15	配套	套	1
4	三通	按设计	按设计	个	1
5	内螺纹弯头	DN15	按设计	个	1
6	冷水管	按设计	按设计	米	-
7	排水管	dn110	PVC-U	米	-

连体式下排水坐便器（普通连接）尺寸表（mm）



平面图

生产企业	型号	尺寸	a	A	B	B1	C	H	E	冲洗方式	冲水量	温水冲洗便座选用编号		
TOTO 东陶机器 (中国) 有限公司	CW924B	17	725	275	468	410	695	305	虹吸喷射式	6L/次	I III V			
	CW894B	20	732	284	490	370	615							
	CW867B	25	720	275	446	370	625	400						
	CW866B	20	715		420		595	305						
	CW864RB	15		720	440	650	690	400						
	CW854RB	25	493		305			I						
	CW844RB	20	735	270	420	385	745					220/305	冲落式	4L/次 或 6L/次
	CW837B	25						720						
CW836B	20	720	493	650	400	305								
HUIDA 唐山惠达 陶瓷(集团) 股份有限公司	HDC152	< 30	755	280	425	380	675	220/305	冲落式	4L/次 或 6L/次	-			
	HDC129		740	295	420	380	640	/400						
	HDC161G		690	273	335	390	810	305/400				虹吸喷射式		
	HDC166		732	277	381	408	726							
	HDC171		735	270	420	385	745							

说明：温水冲洗便座（卫洗面）选用见本图集第76页。

连体式下排水（普通连接）坐便器安装图

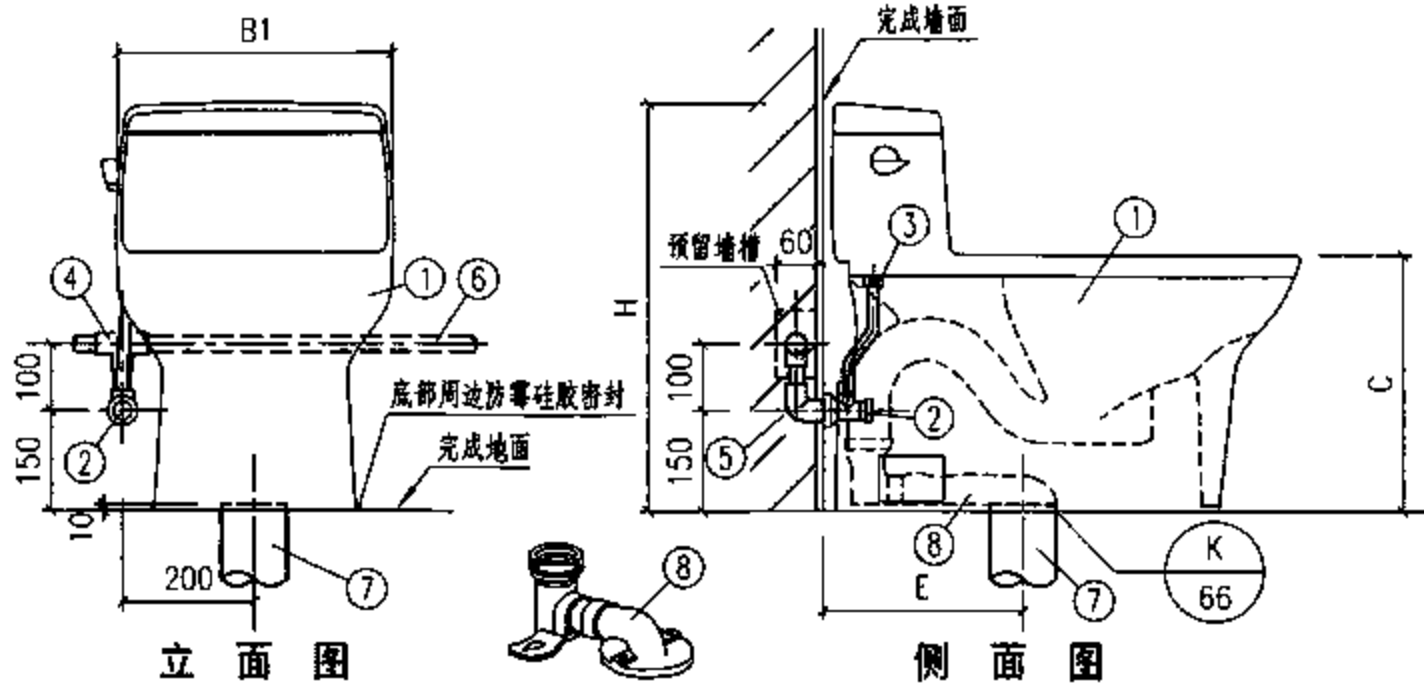
图集号

09S304

审核 朱建荣 校对 脱宁 设计 归展成

页

72

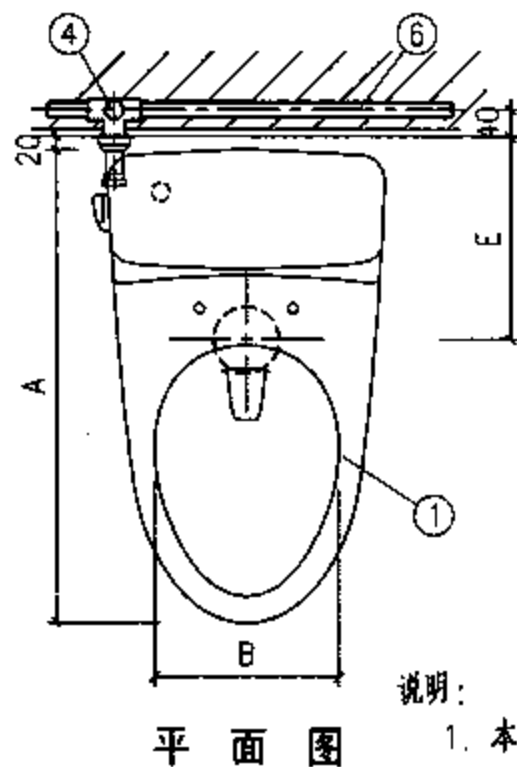


排水连接件BH701

TOTO连体式下排水(特殊连接)坐便器尺寸表(mm)

主要材料表

编号	名称	规格	材料	单位	数量
1	连体坐便器	加长型	陶瓷	个	1
2	角式截止阀	DN15	铜镀铬	个	1
3	进水阀配件	DN15	配套	套	1
4	异径三通	按设计	按设计	个	1
5	内螺纹弯头	DN15	按设计	个	1
6	冷水管	按设计	按设计	m	-
7	排水管	dn110	PVC-U	m	-
8	排水连接件	BH701	配套	个	1



说明:

1. 本图系按TOTO东陶(中国)有限公司提供的连体下排水特殊连接坐便器尺寸编制。
2. 温水冲洗便座(卫洗面)选用见本图集第76页。

型号	尺寸	A	B	B1	C	H	E	冲洗方式	冲水量	可安装TOTO卫洗面编号
CW988BT305	710	275	440	380	633	305	虹吸喷射式	6L/次	I	
CW988BT400										400
CW934BT305	715	285	474	410	700	305				I
CW934BT400						400				I
CW904B	750	285	540	380	615	305				I
CW904BT400						400				I
CW886BT305	710	275	420	380	605	305				I
CW886BT400						400				I
CW874BT305	710	275	420	380	700	305				I III V
CW874BT400						400				I III V

连体式下排水(特殊连接)坐便器安装图

图集号

09S304

审核 朱建荣

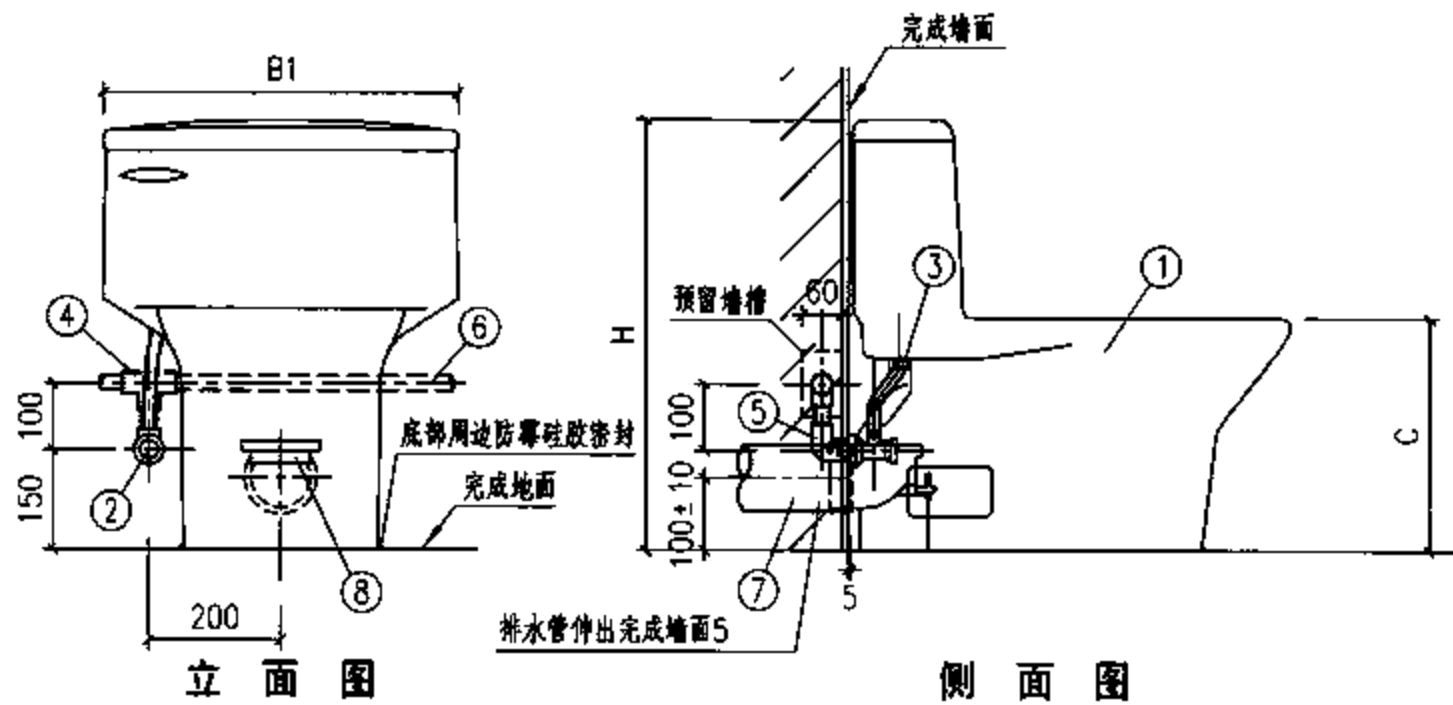
设计 归展成

校对 脱宁

设计 归展成

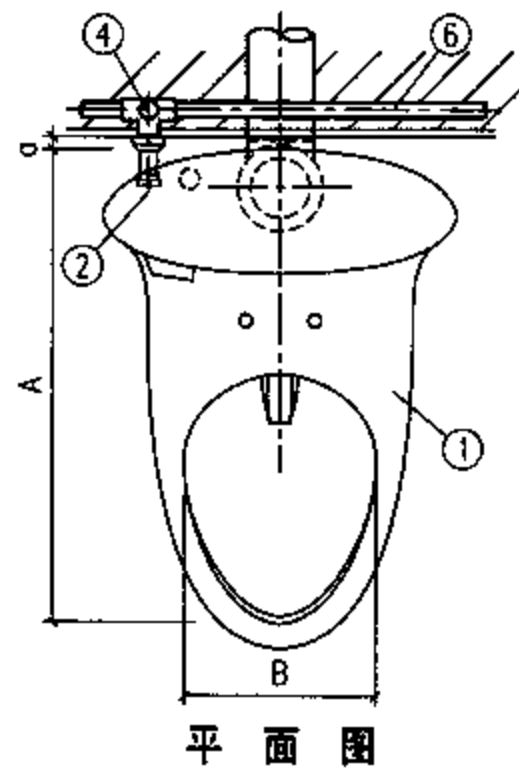
页

73



主要材料表

编号	名称	规格	材料	单位	数量
1	连体坐便器	加长型	陶瓷	个	1
2	角式截止阀	DN15	铜镀铬	个	1
3	进水阀配件	DN15	配套	套	1
4	异径三通	按设计	按设计	个	1
5	内螺纹弯头	DN15	按设计	个	1
6	冷水管	按设计	按设计	m	-
7	排水管	dn110	PVC-U	m	-
8	排水连接件	TCP05	配件	个	1



TOTO连体式下排水坐便器（特殊连接）尺寸表 (mm)

型号	尺寸	φ	A	B	B1	C	H	冲洗方式	冲水量	温水冲洗便座选用编号
CW904PB		-	750	-	540		615	虹吸喷射式	6L/次	I
CW874PB		20	710	275	420	380	700			I III V
CW923PB		25	720	285	510		635			I
CW934PB		20	715		474	410	700			I V

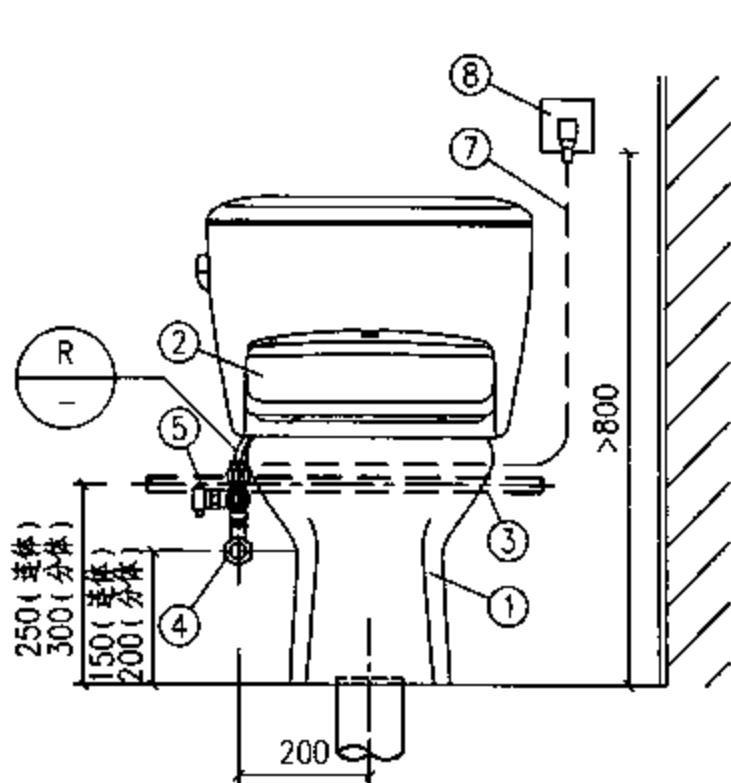


排水连接件TCP05

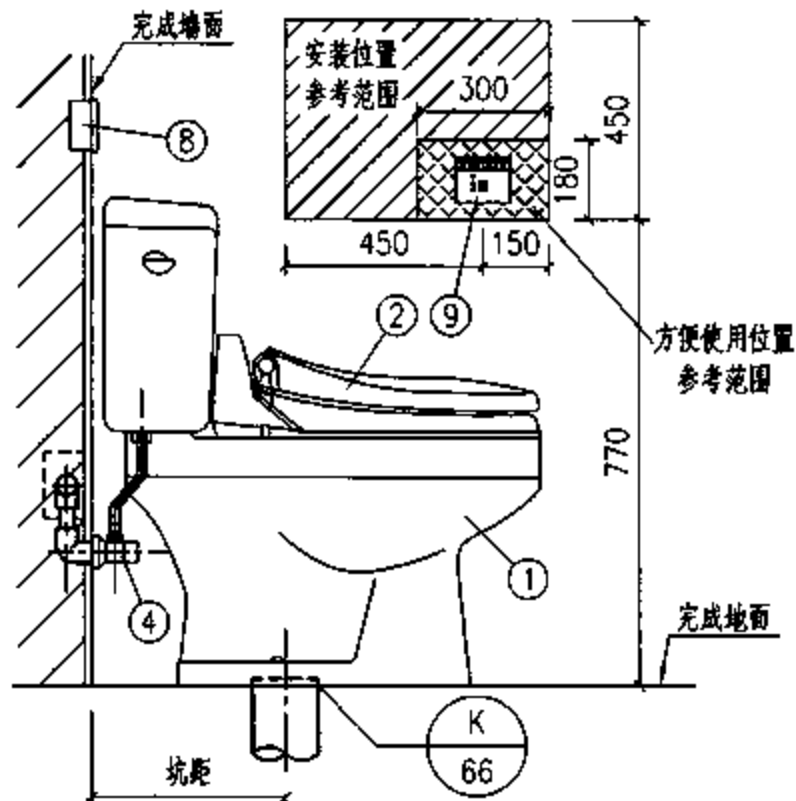
说明:

1. 本图系按TOTO东陶(中国)有限公司提供的连体后排水特殊连接坐便器尺寸编制。
2. 温水冲洗便座(卫洗面)选用见本图集第76页。

连体式后排水(特殊连接)坐便器安装图							图集号	09S304
审核	朱建荣	设计	归展成	校对	倪宁	页	74	



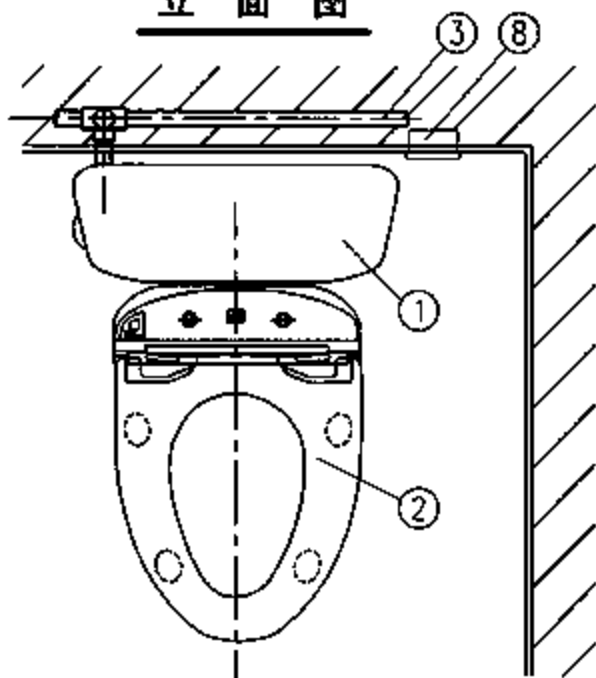
立面图



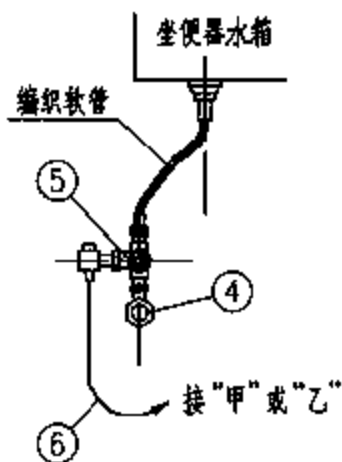
侧面图

主要材料表

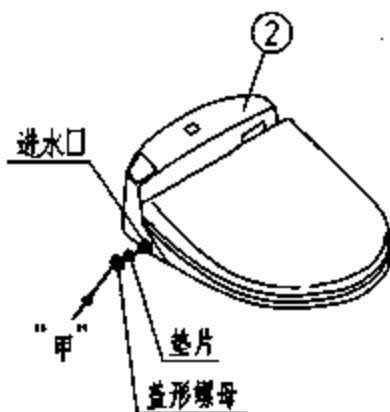
编号	名称	规格	材料	单位	数量
1	坐便器	-	陶瓷	个	1
2	温水冲洗便座	-	塑料	套	1
3	冷水管	按设计	按设计	m	-
4	角式截止阀	DN15	配套	个	
5	分水角阀	-	配套	个	1
6	温水冲洗便座进水管	-	配套	m	0.50
7	电源线	-	配套	m	1.80
8	防水电源插座	220V	-	个	1
9	遥控器与支架	-	配套	套	1



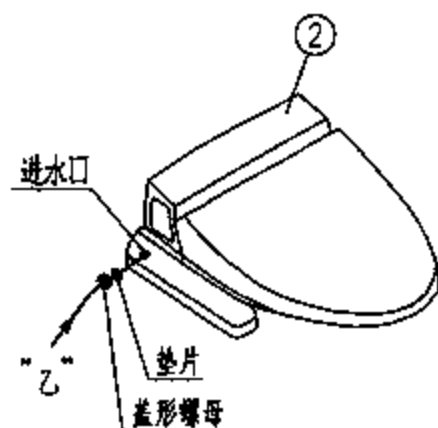
平面图



节点 R



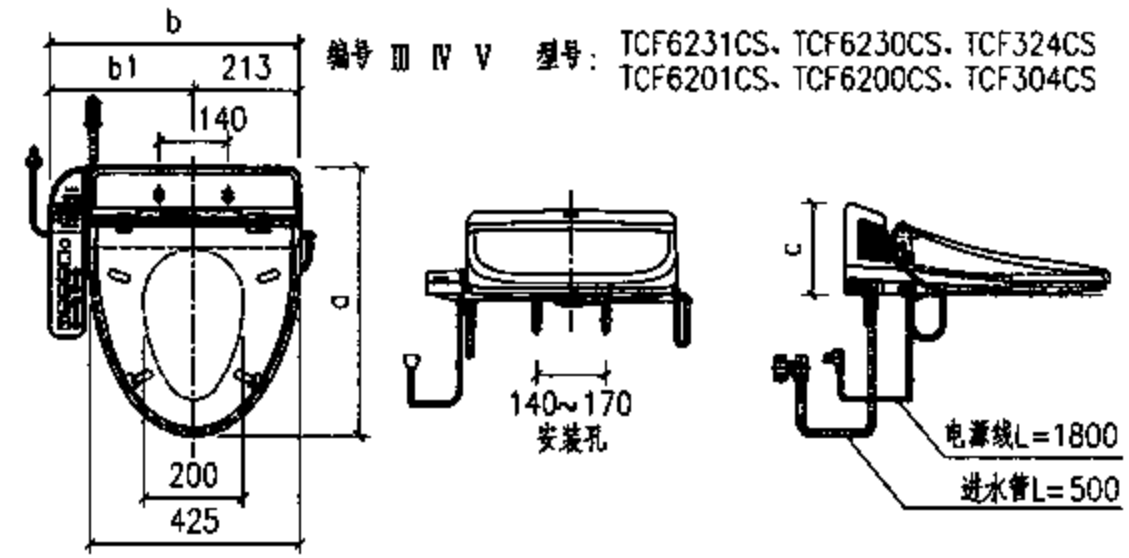
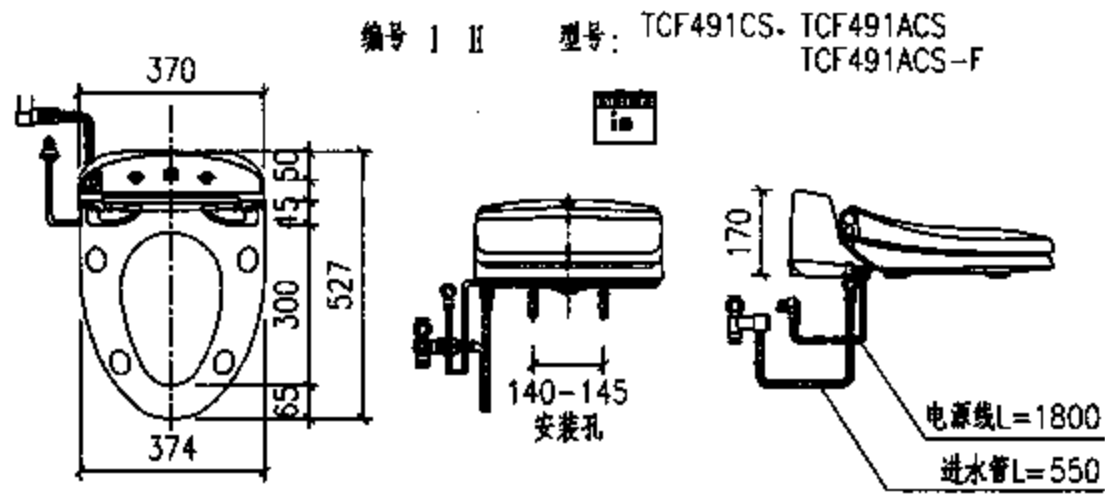
温水冲洗便座编号 I II



温水冲洗便座编号 III IV V

温水冲洗便座安装图

图集号 09S304

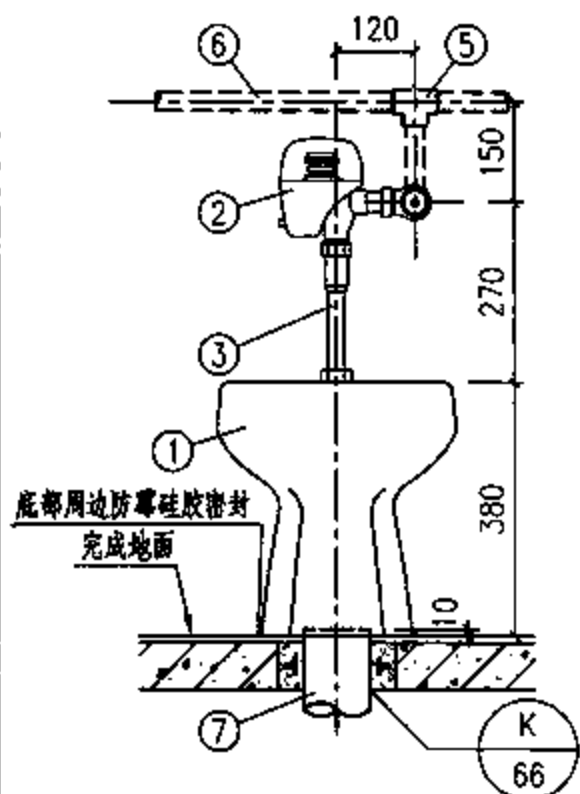


温水冲洗便座（卫洗丽）选用表

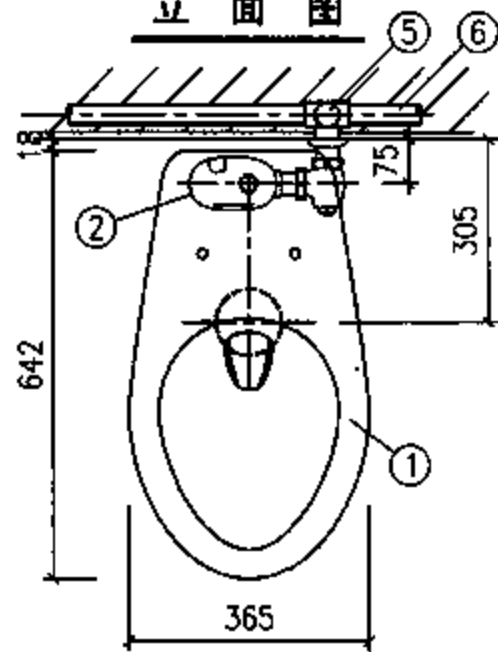
编号	型号	类型	尺寸	电源	额定功率W	水箱容积ml	要求水压MPa
I	TCF491CS	温水冲洗	527×370×170	220V 50Hz	410	700	0.05~0.75
II	TCF491ACS TCF491ACS-F						
III	TCF6231CS	不具有 暖风烘干 功能	535×508×180	220V 50Hz	417	1200	0.05~0.74
	TCF6201CS						
IV	TCF6230CS		505×508×180		417		0.05~0.75
	TCF6200CS						
V	TCF324CS		535×490×178		417	1400	0.05~0.74
	TCF304CS						

编号	型号	尺寸	a	b	b1	c
III	TCF6231CS		535	508	295	180
	TCF6201CS					
IV	TCF6230CS		505			
	TCF6200CS					
V	TCF324CS		535	490	277	178
	TCF304CS					

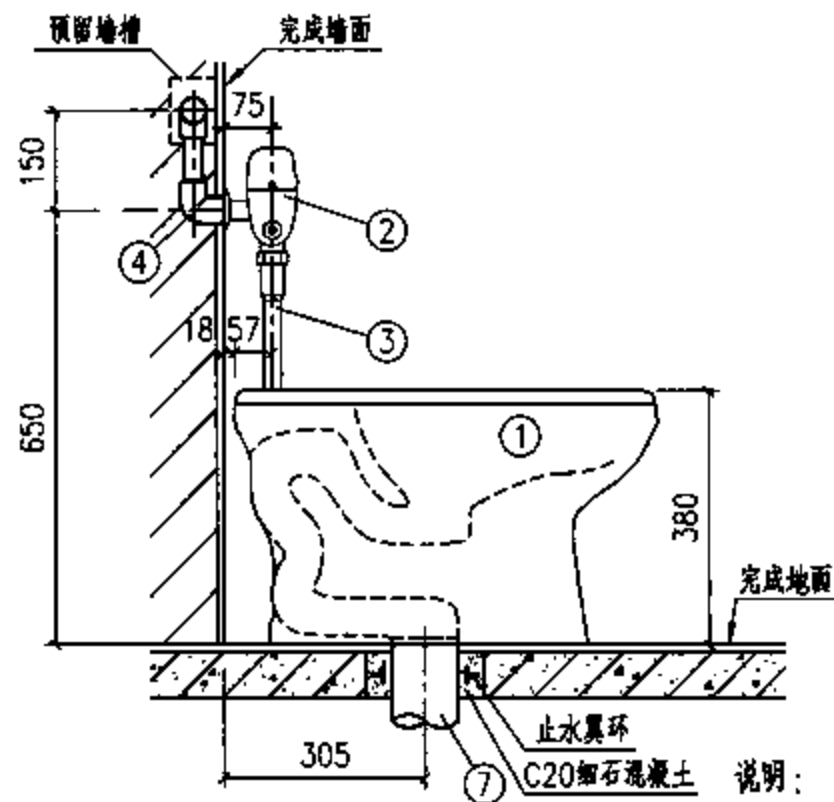
- 说明:
1. 本图集按TOTO东陶(中国)有限公司提供的温水冲洗便座(卫洗丽)产品技术资料编制。
 2. 采用温水冲洗便座(卫洗丽), 必须选择与其相匹配的各类坐便器, 具体选用见本图集第65、67、68、72、73~75页表所列。
 3. 温水冲洗便座(卫洗丽)产品属电气制品, 电源插座、漏电保护等应另由电气专业设计。



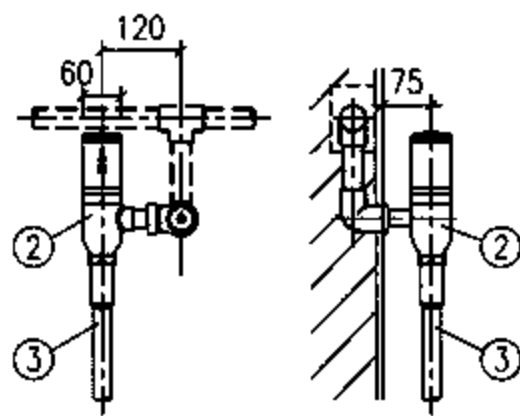
立面图



平面图



侧面图



HT-MD01安装示意图

主要材料表

编号	名称	规格	材料	单位	数量
1	冲洗阀式坐便器	6L	陶瓷	个	1
2	感应式冲洗阀	DN25	-	套	1
3	冲洗阀安装连接管	DN32 (全铜冲器)	配套	套	1
4	内螺纹弯头	DN25	按设计	个	1
5	异径三通	按设计	按设计	个	1
6	给水管	按设计	按设计	m	-
7	排水管	dn110	PVC-U	m	-

说明:

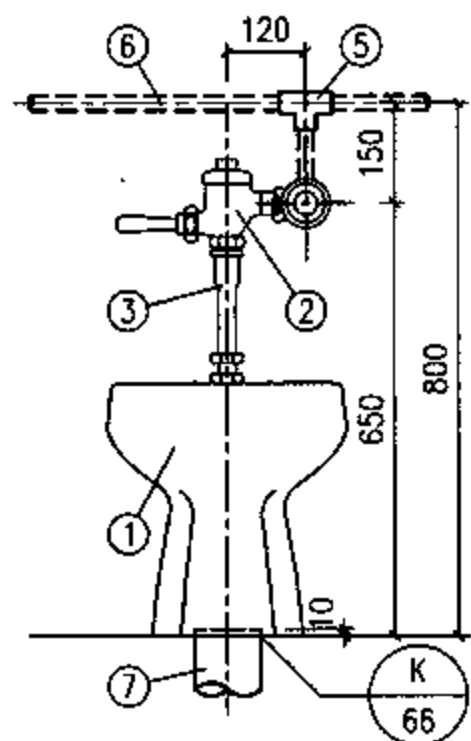
1. 本图系按TOTO东陶(中国)有限公司提供的DCE601V感应式坐便器自动冲洗阀、DN002冲水阀安装连接管和CW705J加长型冲洗阀式坐便器产品技术资料编制,也可选用ZILONG福州志荣感应设备有限公司生产HT-MD01明装便器感应冲水器产品安装。
2. DCE601V感应式坐便器自动冲洗阀技术参数:
冲水量: 6L; 电源: 碱性干电池; 要求水压: 0.07~0.75MPa;
使用环境温度: 0~40℃; 感知距离: 距感知窗前800mm以内;
感知时间: ≥6s。
3. HT-MD01明装便器感应冲水器技术参数:
冲水量: 6L; 电源: 碱性干电池; 要求水压: 0.07~0.60MPa;
使用环境温度: 0~40℃; 感知距离: 距感知窗前1000mm以内。
4. 本型号感应式冲洗阀不可用于中水系统。

感应式冲洗阀坐便器安装图

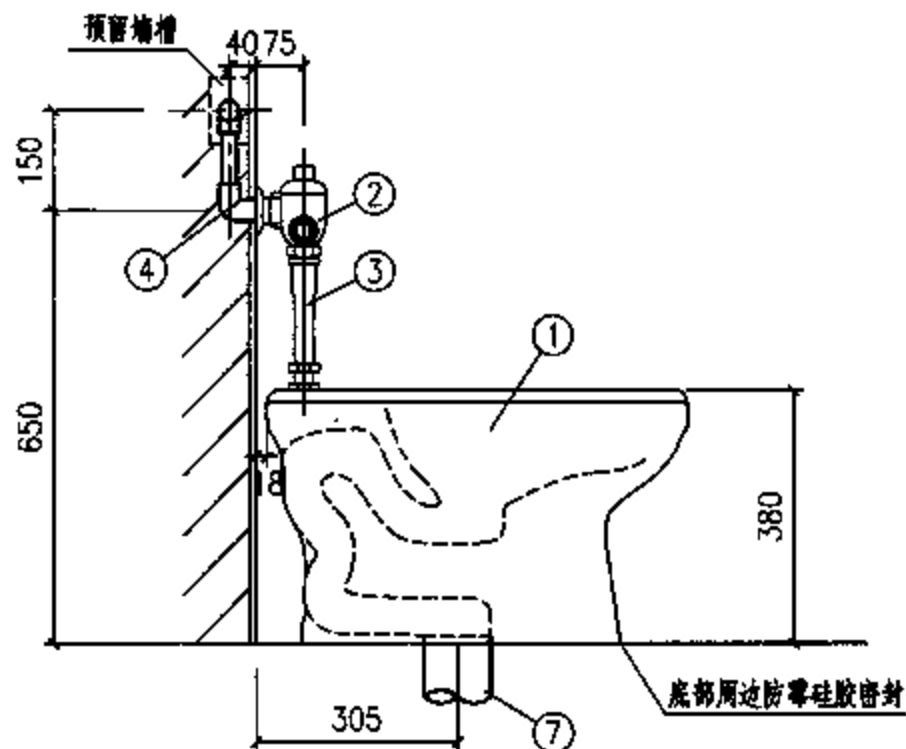
图集号 09S304

审核 朱建荣 设计 归展成

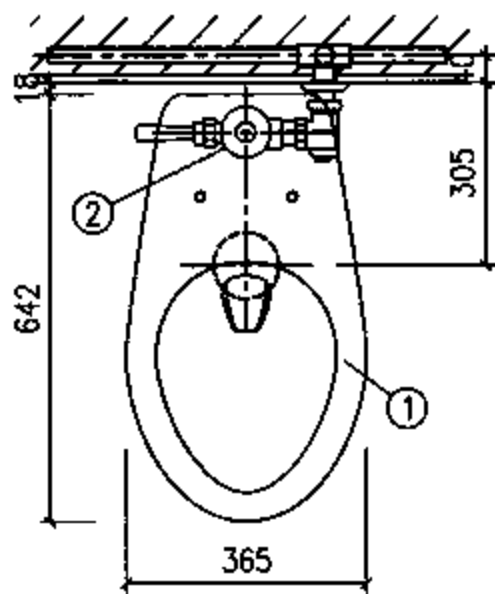
页 77



立面图



侧面图



平面图

主要材料表

编号	名称	规格	材料	单位	数量
1	冲洗阀式坐便器	6L	陶瓷	个	1
2	自闭冲洗阀	DN25	铜镀铬	个	1
3	冲水连接管	DN32 (含防冲器)	配套	套	1
4	内螺纹弯头	DN25	按设计	个	1
5	三通	按设计	按设计	个	1
6	给水管	按设计	按设计	m	-
7	排水管	dn110	PVC-U	m	-

说明:

1. 本图系按TOTO东陶(中国)有限公司生产的CW705J加长型冲洗阀式坐便器和DC603VB自闭式冲洗阀、冲水连接管等成套产品技术资料编制。
2. 采用DC603VB自闭式冲洗阀, 适用水压为0.07~0.75MPa, 最低瞬时流量为1.2L/s。

自闭式冲洗阀坐便器安装图

图集号

09S304

审核 朱建荣

设计 归展成

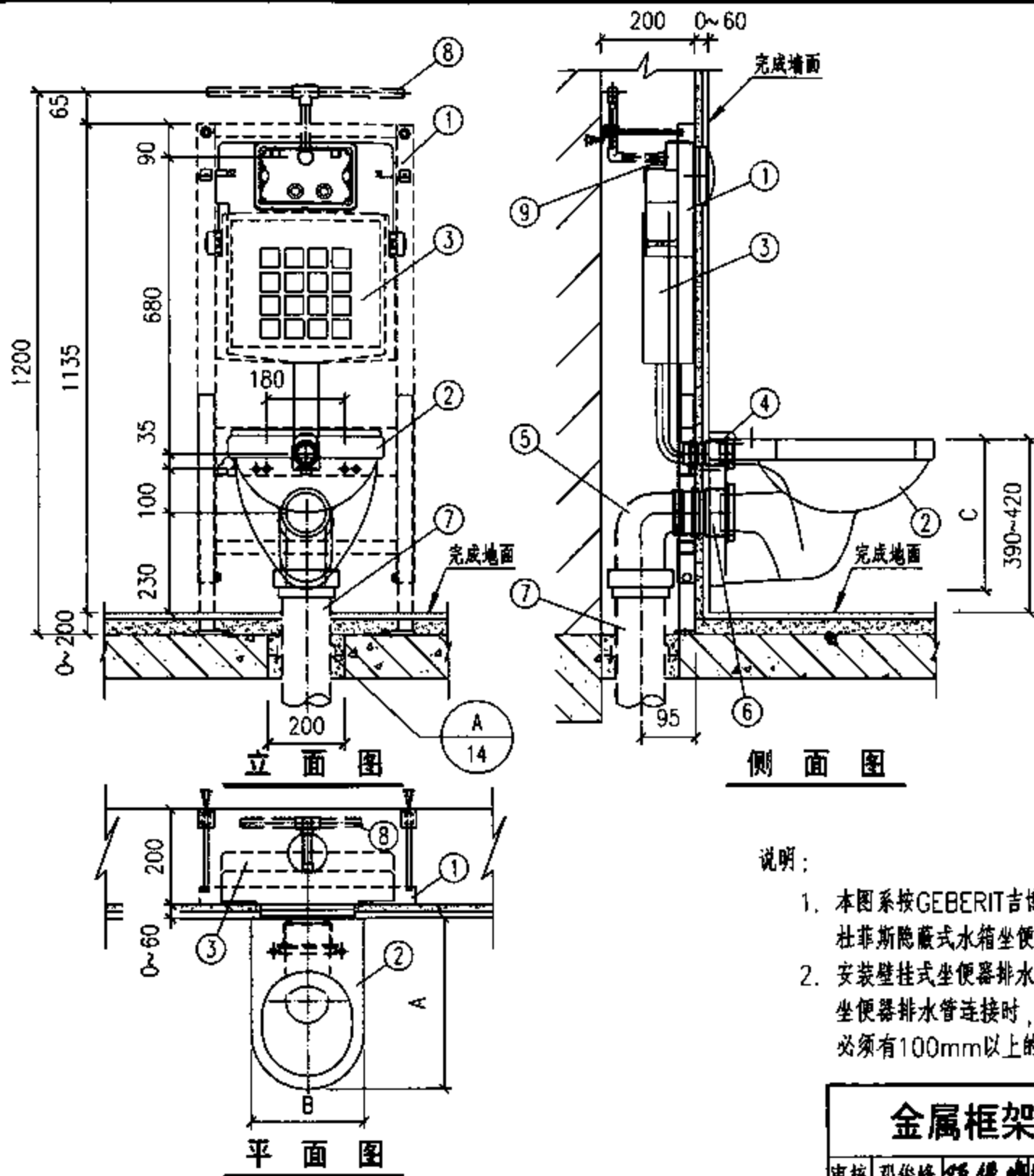
校对 倪宁

设计 归展成

设计 归展成

页

78



主要材料表

编号	名称	规格	材料	单位	数量
1	金属框架	-	型钢	副	1
2	壁挂式坐便器	-	陶瓷	个	1
3	水箱及冲水弯管	6L/次	配套	套	-
4	密封圈	dn50	配套	个	1
5	排出弯管	dn110	PVC-U	个	1
6	后出水便器接头	dn90	配套	个	1
7	排水管	dn110	PVC-U	m	-
8	冷水管	按设计	按设计	m	-
9	内螺纹接头	DN15	按设计	个	1

杜菲斯金属框架可配套的壁挂式坐便器尺寸表 (mm)

		尺寸	A	B	C
吉博力公司配套	劳芬Form系列820671		560	360	290
	德国唯宝661210		590	400	370
	凯乐玛4U系列203450		530	355	330
	杜拉维特斯达克3系列220009		540	360	320
	科勒Odonon系列K-8752		540	360	-

说明:

1. 本图系按GEBERIT吉博力(上海)贸易有限公司提供的224.213.00.1装于墙前靠墙型杜菲斯隐藏式水箱坐便器金属框架和壁挂式坐便器、管道及配件等技术资料编制。
2. 安装壁挂式坐便器排水管,不可将排出弯管直接横向与排水立管连接;一个或多个壁挂式坐便器排水管连接时,排水横支管起始点之壁挂式坐便器排出口中心与排水横支管中心必须有100mm以上的落差。

金属框架壁挂式坐便器安装图

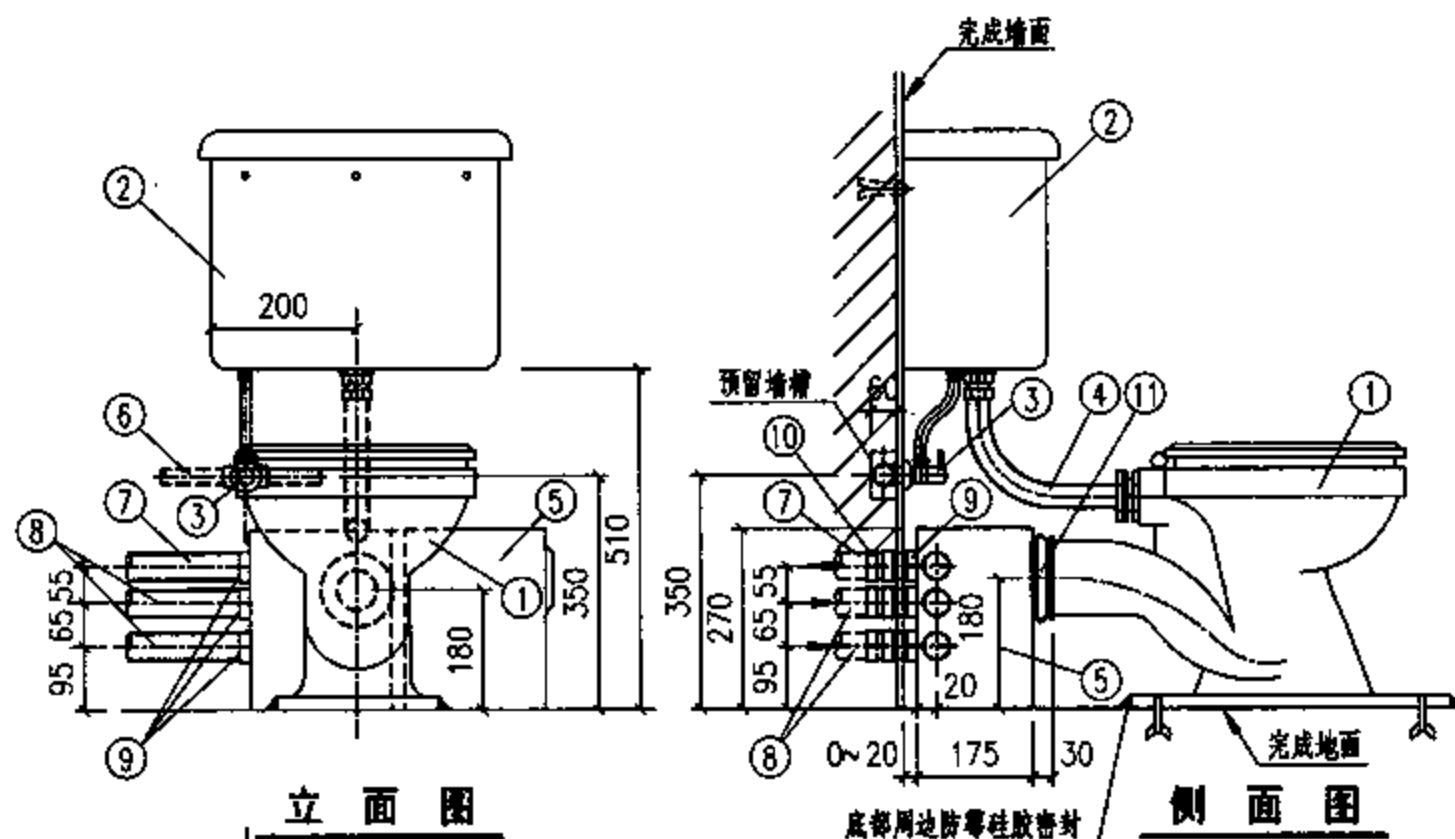
图集号 09S304

审核 邓俊峰 邓俊峰 校对 张文华 修文华 设计 吴建虹

页 79

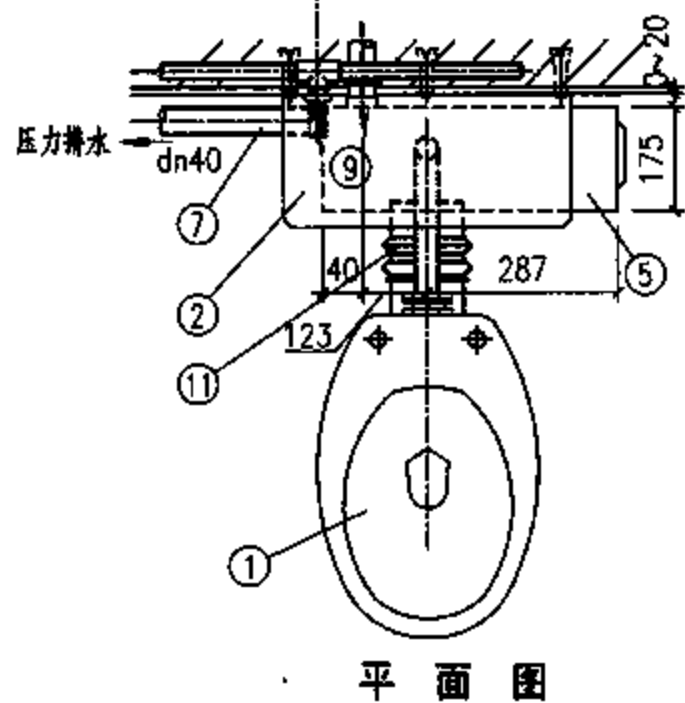
主要材料表

编号	名称	规格	材料	单位	数量
1	后排水坐便器	排出口中心距地180mm	陶瓷	个	1
2	壁挂式低水箱	—	陶瓷	个	1
3	角式截止阀	DN15	铜	个	1
4	冲洗弯管	DN32或dn40	PVC-U或铜镀锌	个	1
5	污水提升器	450x175x270	—	套	1
6	冷水管	按设计	按设计	m	—
7	压力排水管	dn40	PVC-U	m	—
8	污水进水管	dn40	PVC-U	m	1
9	承口软接头	dn40	橡胶	个	3
10	管接头或90°弯头	dn40	PVC-U	个	3
11	波纹管接头	dn110	橡胶	个	1



立面图

侧面图



平面图

说明:

1. 本图系参照市售全自动污水提升器产品资料编制。污水提升器内置橡胶贮水囊、粉碎功能离心泵及气压式控制系统，全自动运行。提升器最大流量5.83L/s，扬程11m，功率600W。
2. 污水提升器地面式安装适用于壁挂式水箱后排水（排出口中心距地180mm）坐便器、洗脸盆、洗衣机、浴盆等排水，接入污水提升器时需比排入口高。
3. 冷水管和压力排水管、污水进水管明装或暗装，由设计决定。

全自动坐便器污水提升器地面式安装图

图集号

09S304

审核 邓俊峰 邓俊峰 校对 张文华 修文军 设计 吴建虹

页

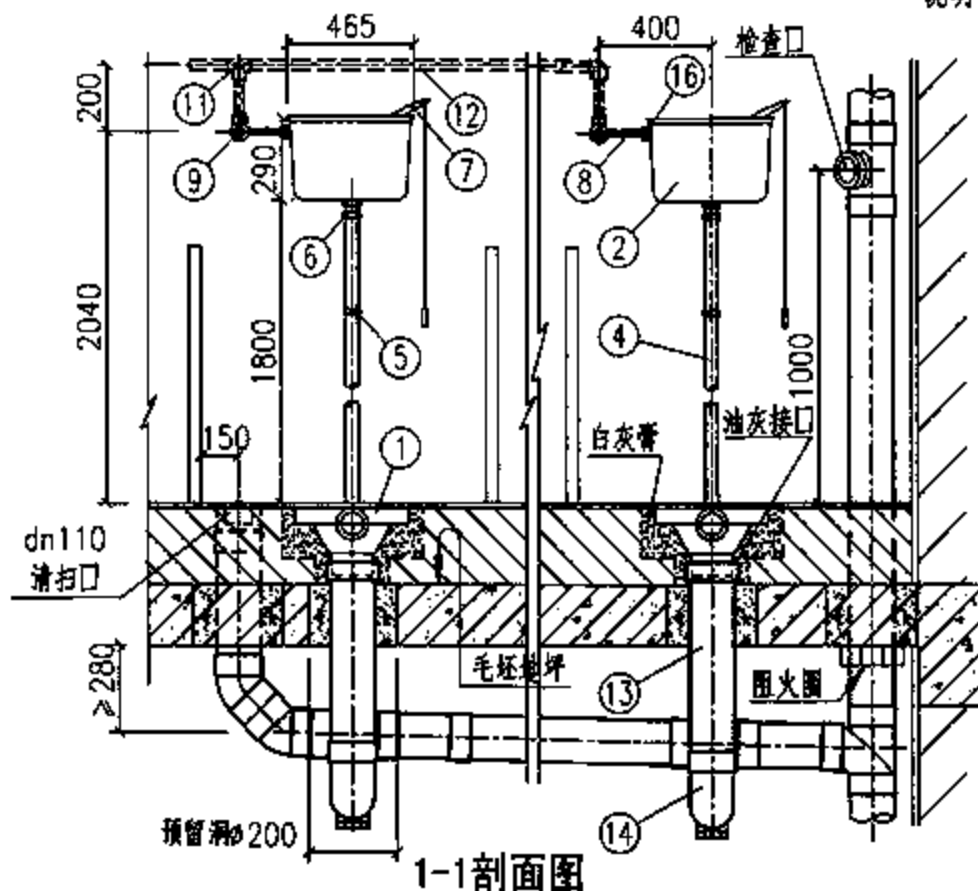
80

一个设备的主要材料表

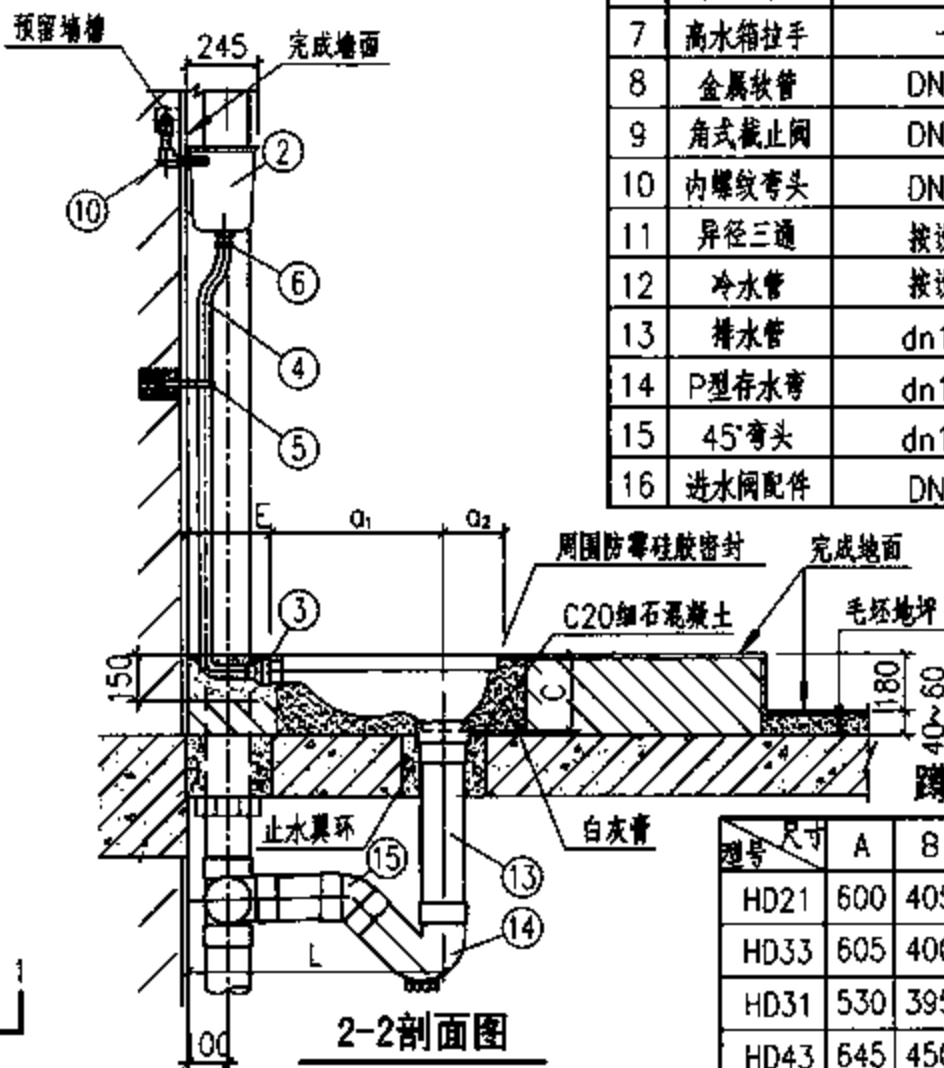
编号	名称	规格	材料	单位	数量
1	蹲式大便器	无遮挡、不带水封	陶瓷	个	1
2	高水箱	HD1(465×290×245)	陶瓷	个	1
3	胶皮碗	配套	橡胶	个	1
4	高水箱冲洗管	DN32或dn40	橡胶或PVC-U	根	1
5	管卡	DN32	Q235-A或PVC-U	个	1
6	高水箱排水配件	DN32	-	套	1
7	高水箱拉手	-	-	套	1
8	金属软管	DN15	不锈钢	m	0.35
9	角式截止阀	DN15	铜镀铬	个	1
10	内螺纹弯头	DN15	按设计	个	1
11	异径三通	按设计	按设计	个	1
12	冷水管	按设计	按设计	m	-
13	dn110	PVC-U	m	-	
14	P型存水弯	dn110	PVC-U	个	1
15	45°弯头	dn110	PVC-U	个	1
16	进水阀配件	DN15	水箱配套	套	1

说明:

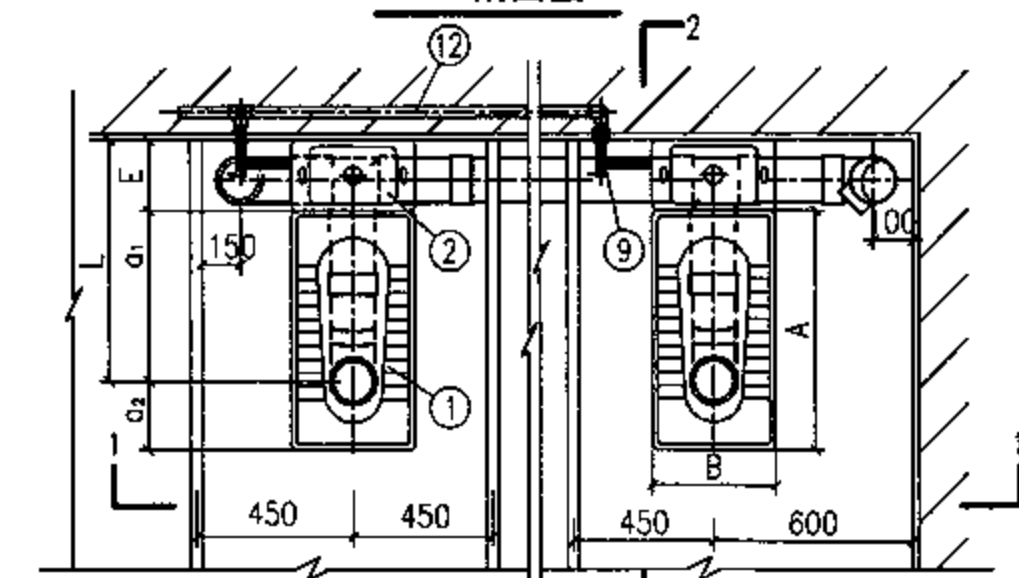
1. 本图系按唐山惠达陶瓷(集团)股份有限公司HD21、HD33、HD31、HD43蹲便器及HD高水箱尺寸编制。
2. 冷水管可明敷, 由设计决定。
3. 胶皮碗大小两头均采用喉箍箍紧。
4. 胶皮碗及冲洗管四周填干砂。
5. 蹲便器安装于底层时采用S型存水弯。



1-1剖面图



2-2剖面图



平面图

蹲便器尺寸表 (mm)

型号	尺寸	A	B	C	a ₁	a ₂	E	L
HD21		600	405	200	430	170	210	640
HD33		605	400	200	430	175	210	640
HD31		530	395	190	95	435	345	440
HD43		645	450	195	210	435	230	440

高水箱蹲式大便器安装图 (一)

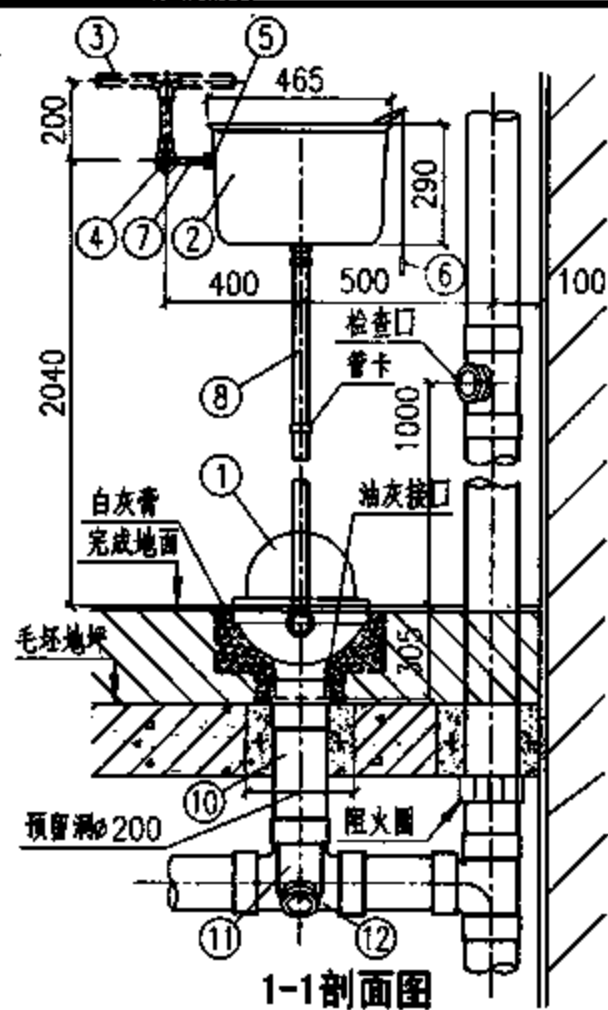
图集号

09S304

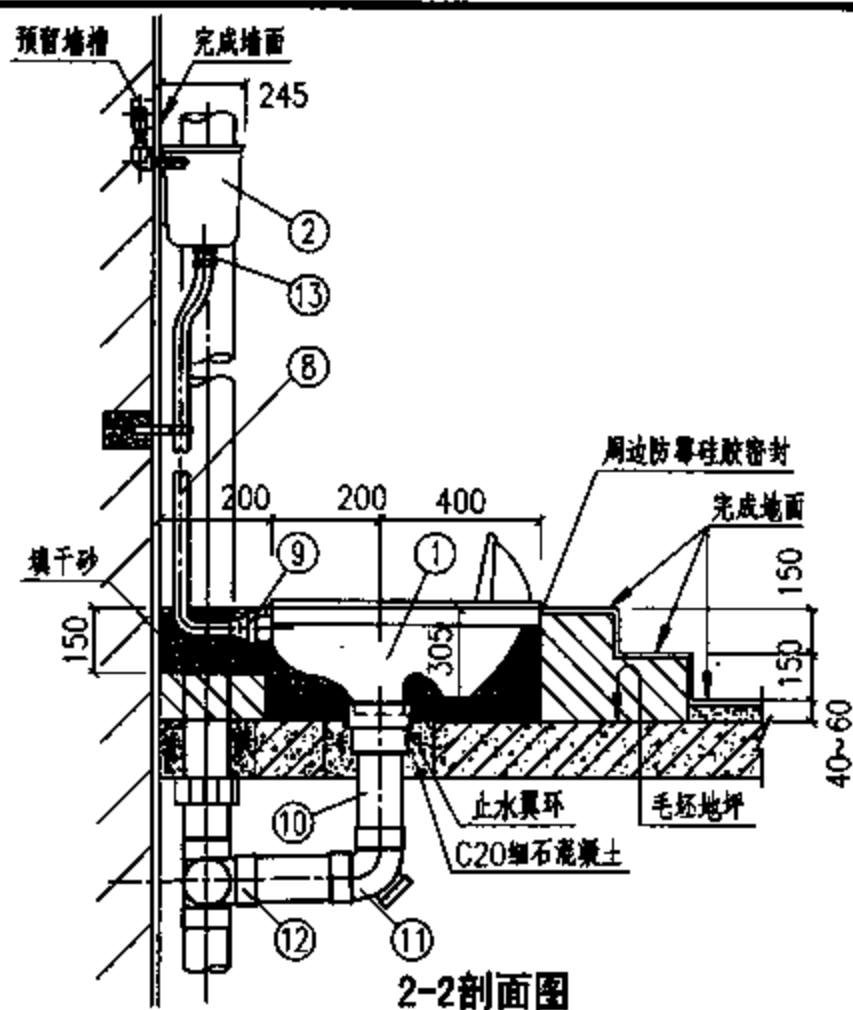
审核 邓俊峰 邓俊峰 校对 张文华 修文军 设计 吴建虹

页

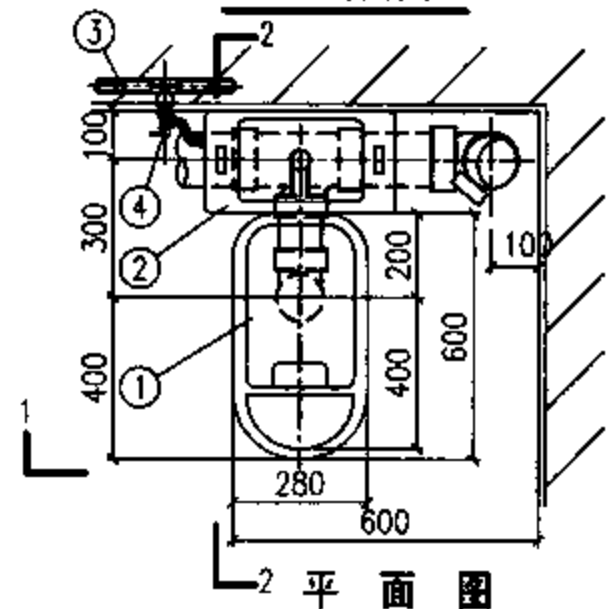
81



1-1剖面图



2-2剖面图



2 平面图

主要材料表

编号	名称	规格	材料	单位	数量
1	蹲便器	有档、带水封	陶瓷	个	1
2	高水箱	465×290×245	陶瓷	套	1
3	冷水管	按设计	按设计	m	-
4	角式截止阀	DN15	铜镀铬	个	1
5	进水阀配件	DN15	水箱配套	套	1
6	高水箱拉手	-	水箱配套	套	1
7	进水管	DN15(L=0.25)	不锈钢软管	根	1
8	冲洗弯管	dn32或DN40	铜镀铬或PVC-U	根	1
9	胶皮碗	DN32	橡胶	个	1
10	排水管	dn110	PVC-U	m	-
11	90°弯头	dn110	PVC-U	个	1
12	90°顺水三通	按设计	PVC-U	个	1
13	高水箱排水配件	DN32	-	套	1

说明:

1. 本图系按唐山惠达陶瓷(集团)股份有限公司提供的HD1高水箱、HD24蹲便器产品资料编制。
2. 冷水管可明敷, 由设计决定。
3. 胶皮碗大小两头采用喉箍箍紧, 并在胶皮碗及冲洗弯管四周填以干砂。

高水箱蹲式大便器安装图(二)

图集号

09S304

审核 邓俊峰 邓俊峰 校对 张文华 廖文军 设计 吴建虹 姜建

页

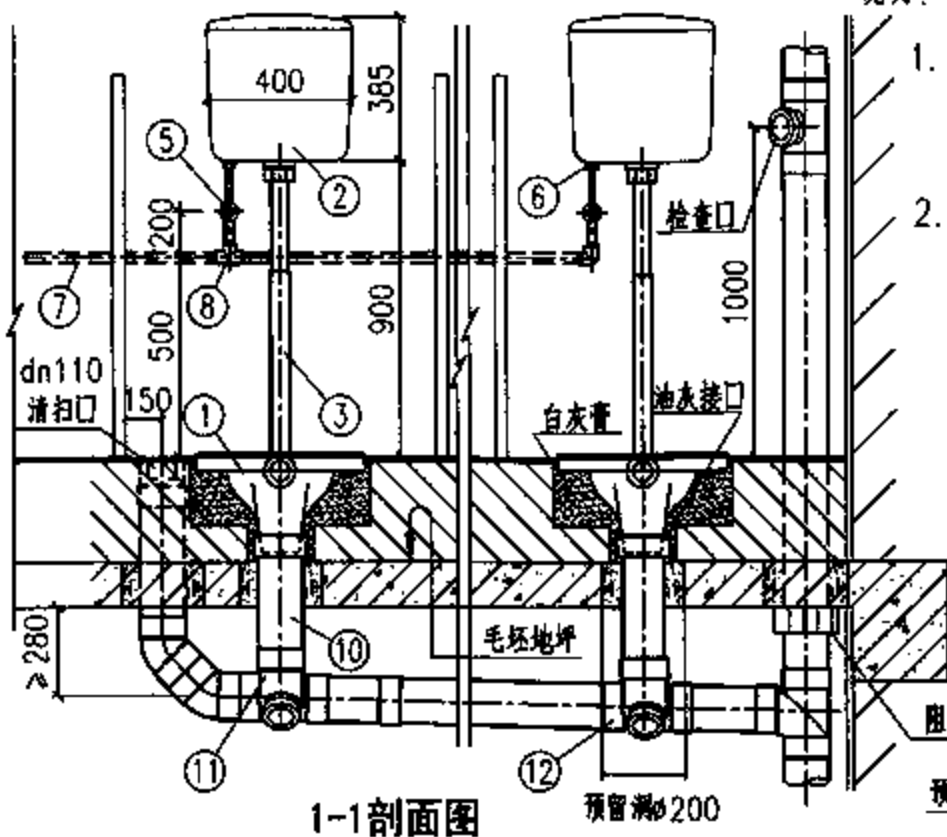
82

说明:

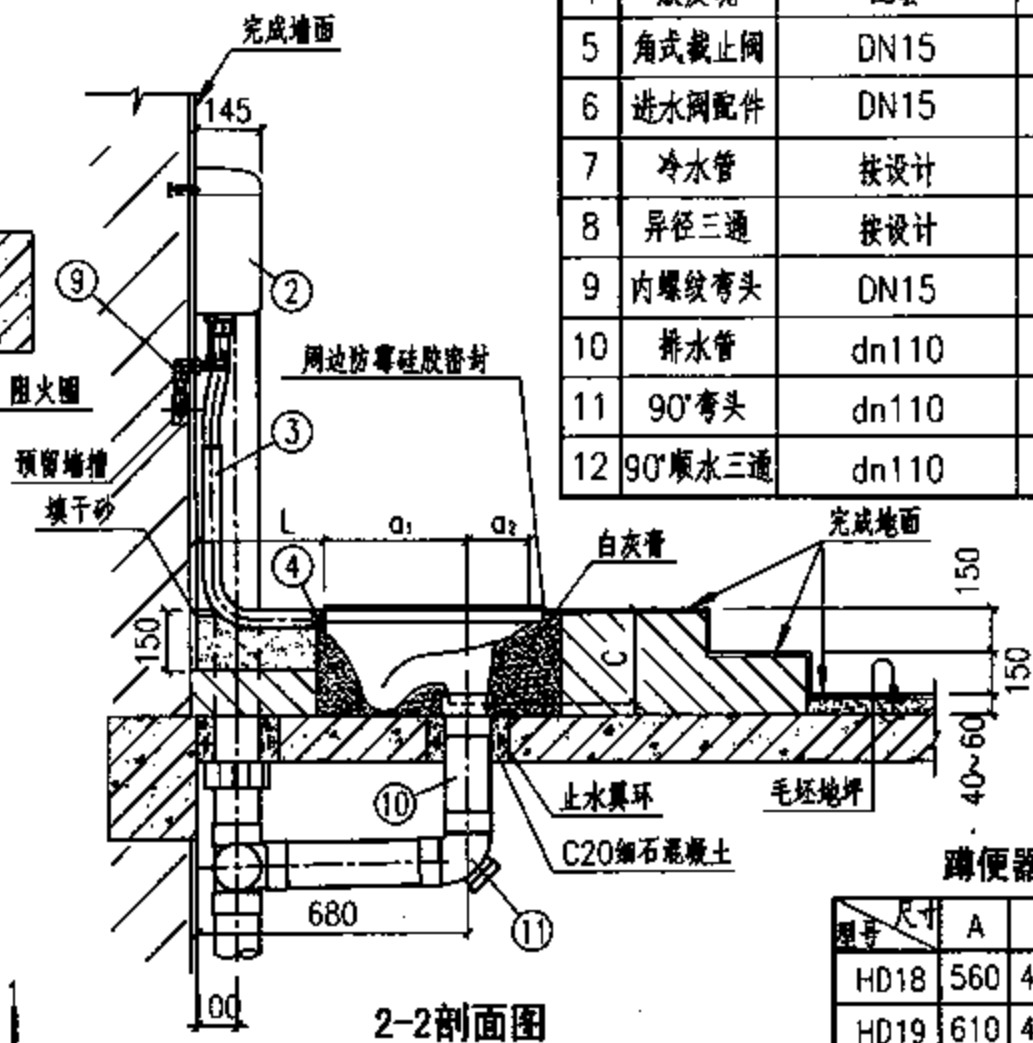
1. 本图系按唐山惠达陶瓷(集团)股份有限公司HD18、HD19、HD42蹲便器及HD2壁挂式水箱等产品技术资料编制。
2. 胶皮碗及冲洗管四周填干砂。

一个设备的主要材料表

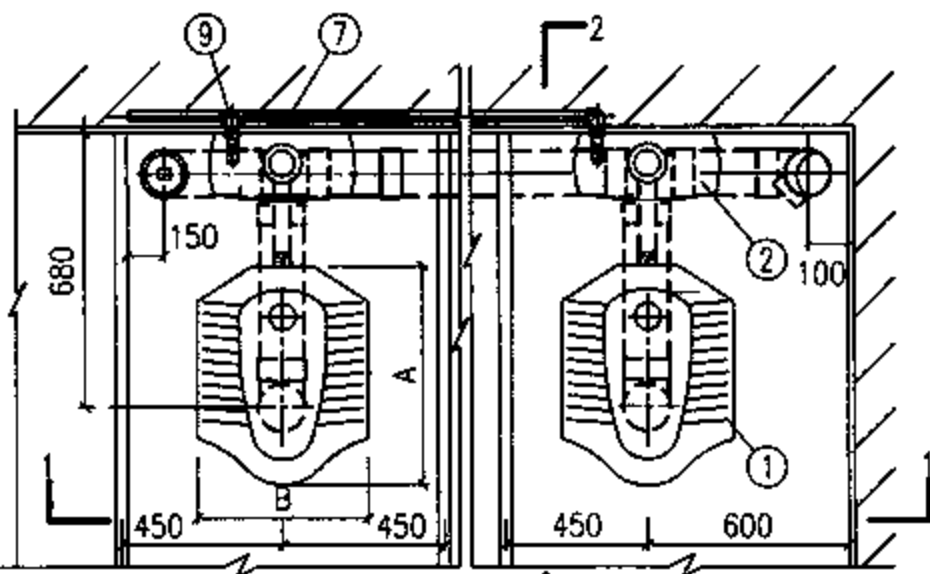
编号	名称	规格	材料	单位	数量
1	蹲式大便器	无遮挡带水封	陶瓷	个	1
2	壁挂式水箱	HD2(400×385×145)	陶瓷	个	1
3	冲水弯管	DN32或dn40	铜镀铬或PVC-U	根	1
4	胶皮碗	配套	橡胶	个	1
5	角式截止阀	DN15	铜镀铬	个	1
6	进水阀配件	DN15	水箱配套	套	1
7	冷水管	按设计	按设计	m	-
8	异径三通	按设计	按设计	个	1
9	内螺纹弯头	DN15	按设计	个	1
10	排水管	dn110	PVC-U	m	-
11	90°弯头	dn110	PVC-U	个	1
12	90°顺水三通	dn110	PVC-U	个	1



1-1剖面图



2-2剖面图



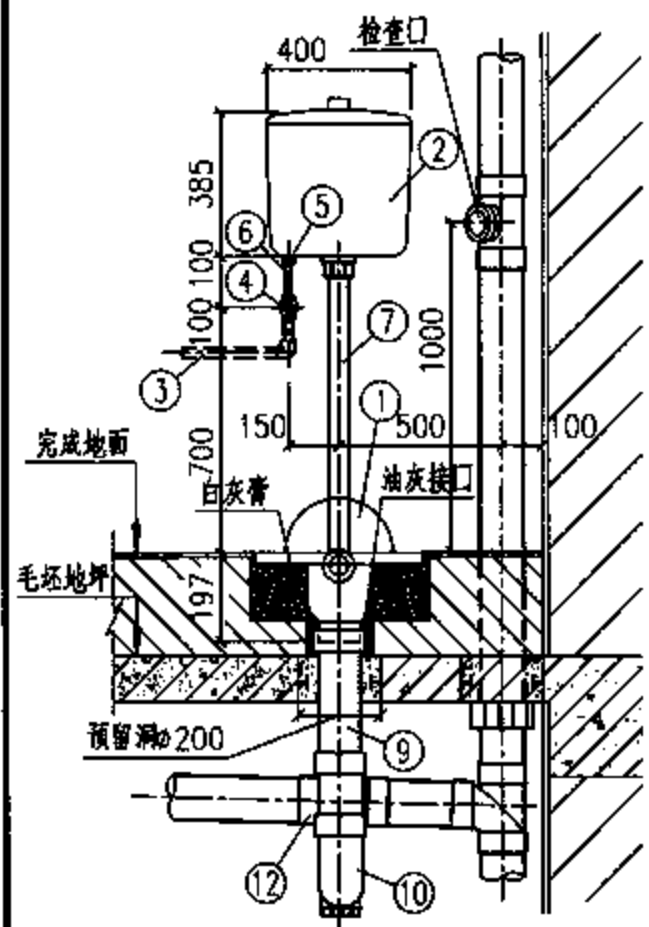
平面图

蹲便器尺寸表 (mm)

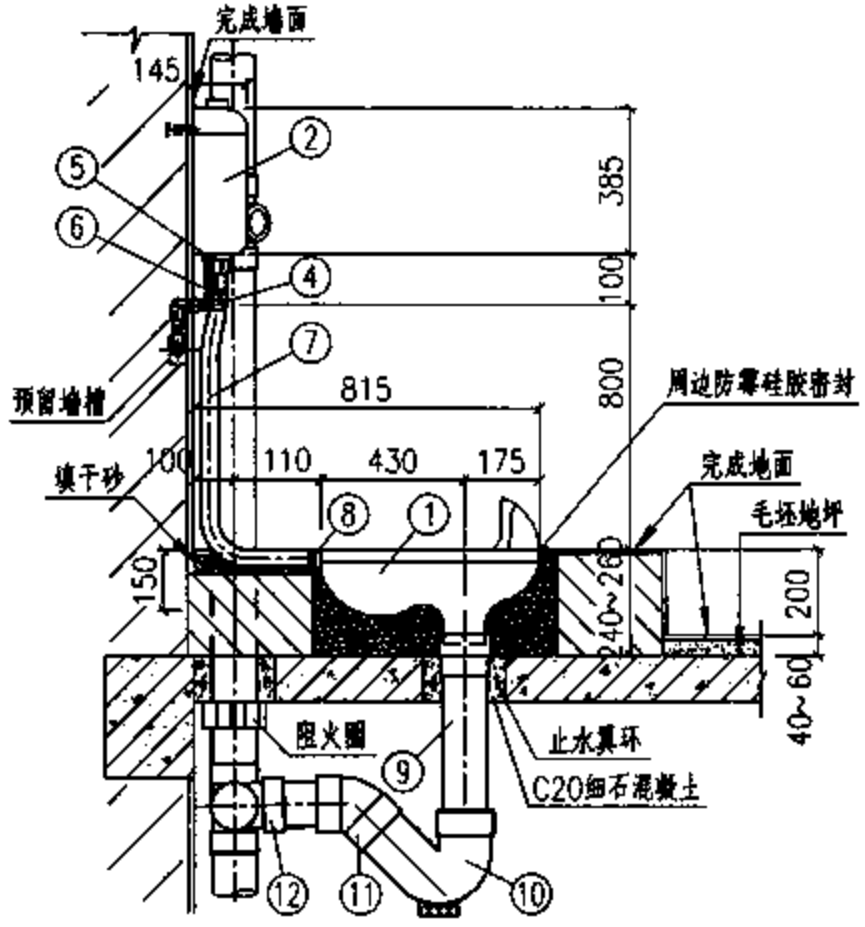
型号	尺寸	A	B	C	α_1	α_2	L
HD18		560	420	315	355	205	325
HD19		610	430		385	225	295
HD42		605	400	280	380		300

低水箱蹲式大便器安装图 (一)

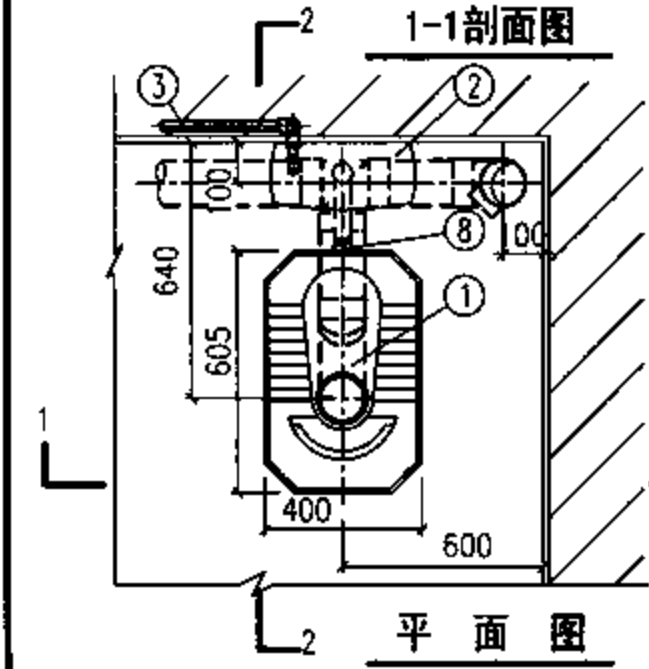
图集号 09S304



1-1剖面图



2-2剖面图



平面图

主要材料表

编号	名称	规格	材料	单位	数量
1	蹲便器	有档, 无水封	陶瓷	个	1
2	壁挂式水箱	400x385x145	陶瓷	套	1
3	冷水管	按设计	按设计	m	-
4	角式截止阀	DN15	铜镀铬	个	1
5	进水阀配件	DN15	水箱配套	套	1
6	进水管	DN15(L=0.20)	不锈钢软管	根	1
7	冲洗弯管	dn32或DN40	铜镀铬或PVC-U	根	1
8	胶皮碗	DN32	橡胶	个	1
9	排水管	dn110	PVC-U	m	-
10	存水弯	dn110	PVC-U	个	1
11	45°弯头	dn110	PVC-U	个	1
12	90°顺水三通	按设计	PVC-U	个	1

说明:

1. 本图系按唐山惠达陶瓷(集团)股份有限公司提供的HD2壁挂式低水箱、HD39蹲便器产品资料编制。
2. 冷水管可明敷, 由设计决定。
3. 胶皮碗大小两头采用喉箍箍紧, 并在胶皮碗及冲洗弯管四周填以干砂。
4. 蹲便器安装于底层时, 采用S型存水弯。

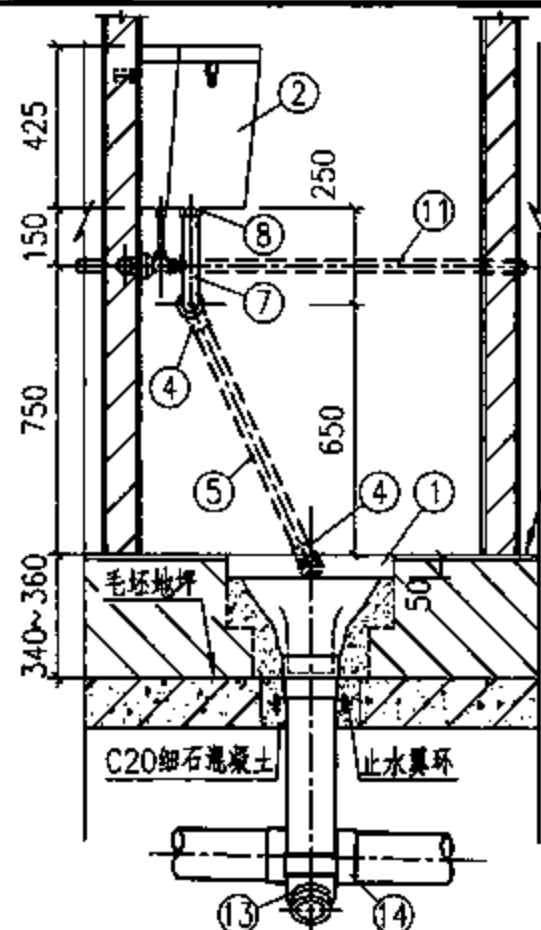
低水箱蹲式大便器安装图(二)

图集号 09S304

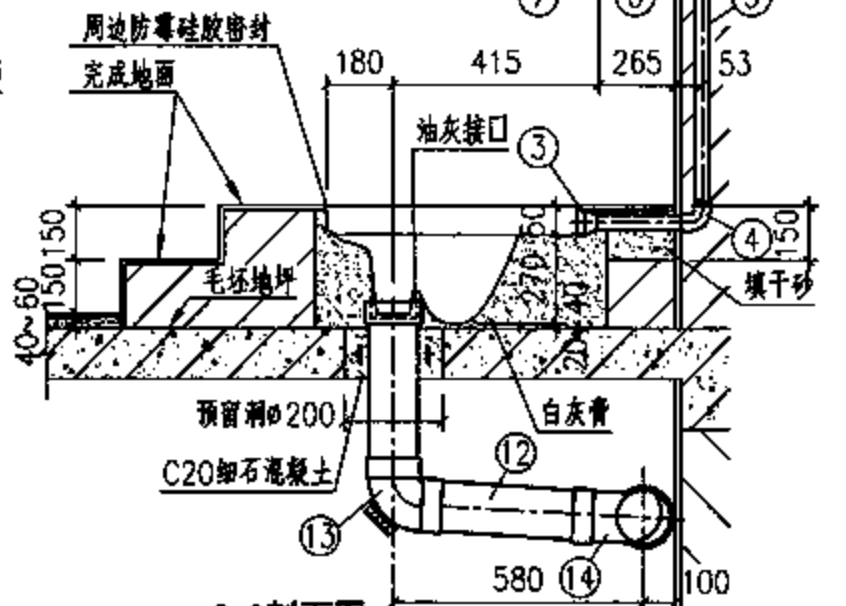
审核 邓俊峰 邓俊峰 校对 张文华 修文军 设计 吴建虹

主要材料表

编号	名称	规格	材料	单位	数量
1	蹲式大便器	CW8SB(含水封)	陶瓷	个	1
2	壁挂式水箱	SW570B	陶瓷	个	1
3	冲洗管连接件	TNP01-32	配套	个	1
4	90°弯头	dn40	PVC-U	个	2
5	冲洗管	dn40	PVC-U	m	1.0
6	转换连接件	DN32x dn40	另配售	个	1
7	连接弯管	DN32	另配售	根	1
8	锁紧螺母	DN32	另配售	个	1
9	角式截止阀	DN15	铜镀铬	个	1
10	金属软管	DN15	不锈钢	m	0.20
11	给水管	按设计	按设计	m	-
12	排水管	dn110	PVC-U	m	-
13	90°弯头	dn110	PVC-U	个	1
14	90°顺水三通	dn110	PVC-U	个	1

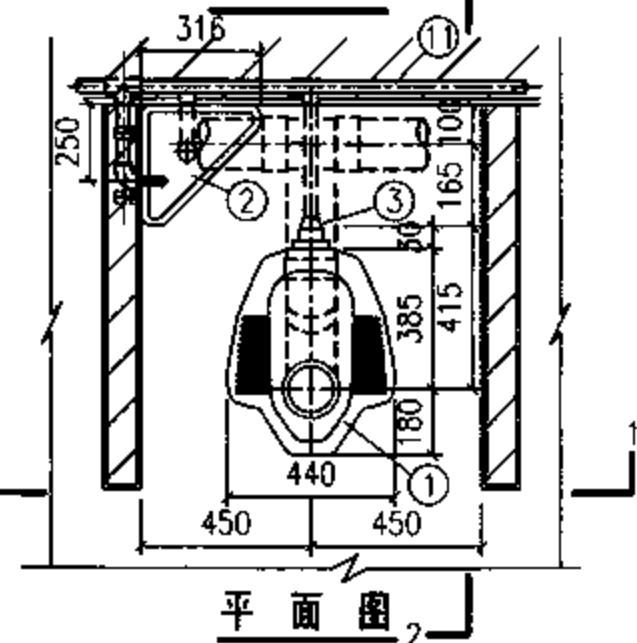


1-1剖面图



2-2剖面图

说明: 本图系按TOTO东陶(中国)有限公司提供的CW8SB/SW570B挂箱式蹲便器技术资料编制, 材料表中注明另配售的配件可另向公司订购。



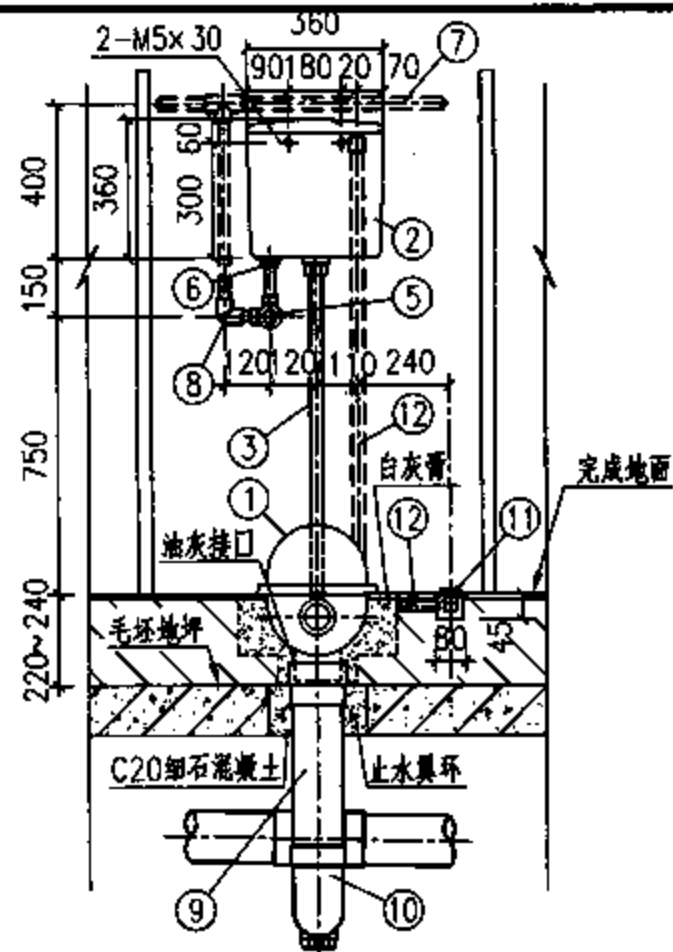
平面图

角型低水箱蹲式大便器安装图

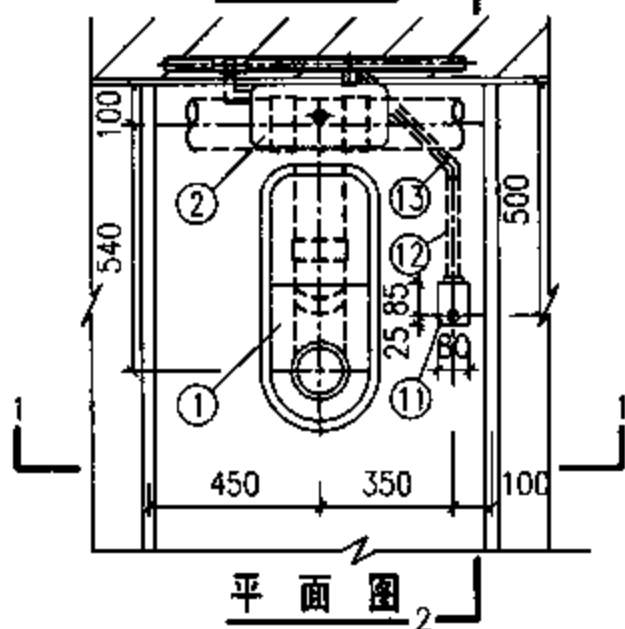
图集号

09S304

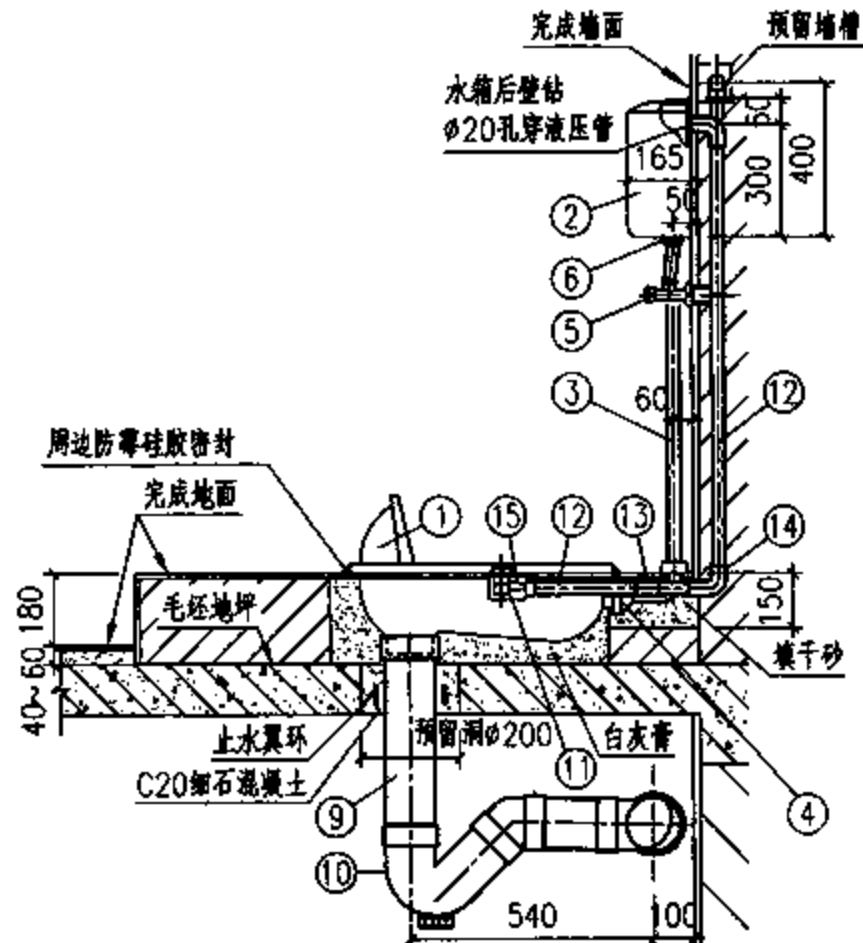
审核 朱建荣 设计 归展成 页 85



1-1剖面图



平面图



2-2剖面图

说明:

1. 本图系按福建省泉州市六合一水暖设备有限公司提供的6008-3B液压脚踏冲水箱、液压脚踏开关、冲洗弯管等产品技术资料编制, 该水箱不设冲洗扳手, 使用时采用液压脚踏开关冲洗可防止交叉感染。
2. 有遮挡, 无水封蹲式大便器可选用市售同类产品进行安装。
3. 冲洗弯管与蹲便器上陶瓷接口的连接采用胶皮碗, 胶皮碗大小两头用喉箍箍紧, 并在冲洗弯管与胶皮管的四周填以干砂。
4. 蹲便器安装于底层时采用S型存水弯。

主要材料表

编号	名称	规格	材料	单位	数量
1	蹲式大便器	有遮挡, 无水封	陶瓷	个	1
2	液压脚踏冲水箱	360×360×165	ABS	个	1
3	冲洗弯管	dn40	塑料(配套)	根	1
4	胶皮碗	-	橡胶(配套)	个	1
5	角式截止阀	DN15	铜镀铬	个	1
6	进水阀配件	DN15	配套	套	-
7	冷水管	按设计	按设计	m	-
8	弯头	DN15	按设计	个	1
9	排水管	dn110	PVC-U	m	-
10	P型存水弯	DN15	PVC-U	个	1
11	液压脚踏开关	110×80×45	不锈钢, ABS, 铜	个	1
12	穿线管	dn25	PVC-U	m	2
13	45°弯头	dn25	PVC-U	个	1
14	90°弯头	dn25	PVC-U	个	2
15	液压管	φ6×1	PE(配套)	m	4.5

液压脚踏开关低水箱蹲式大便器安装图

图集号

09S304

审核 朱建荣

朱建荣 校对

脱宁

设计

归展成

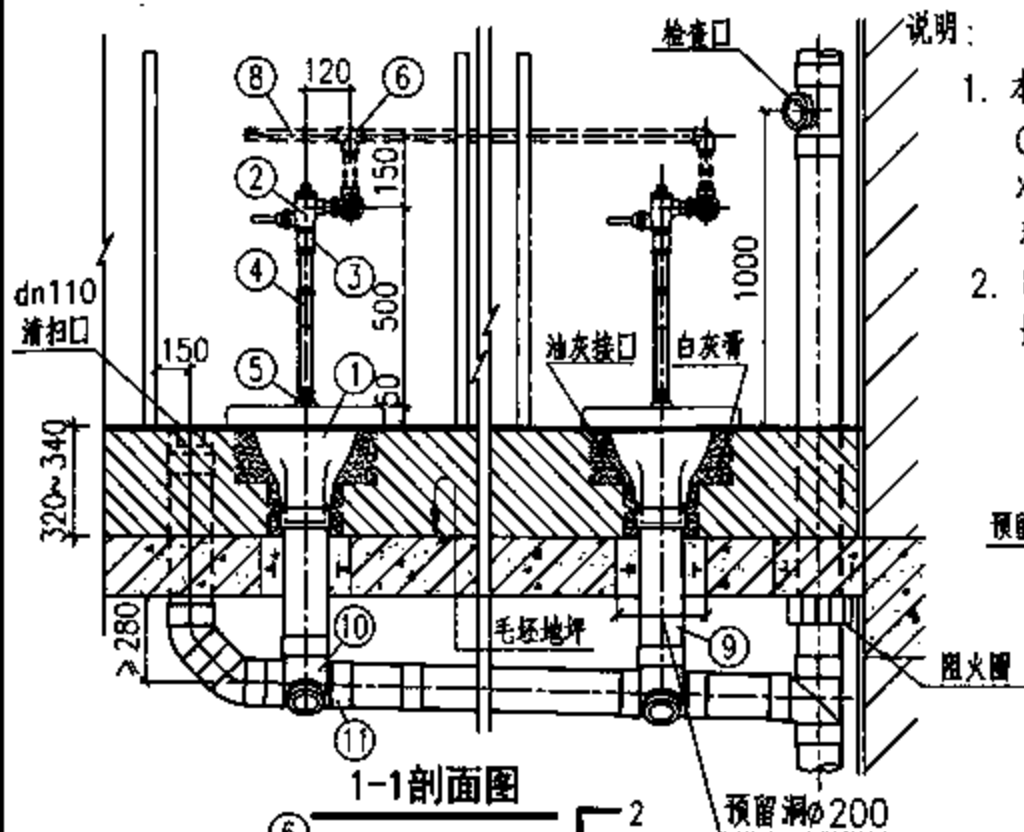
归展成

页

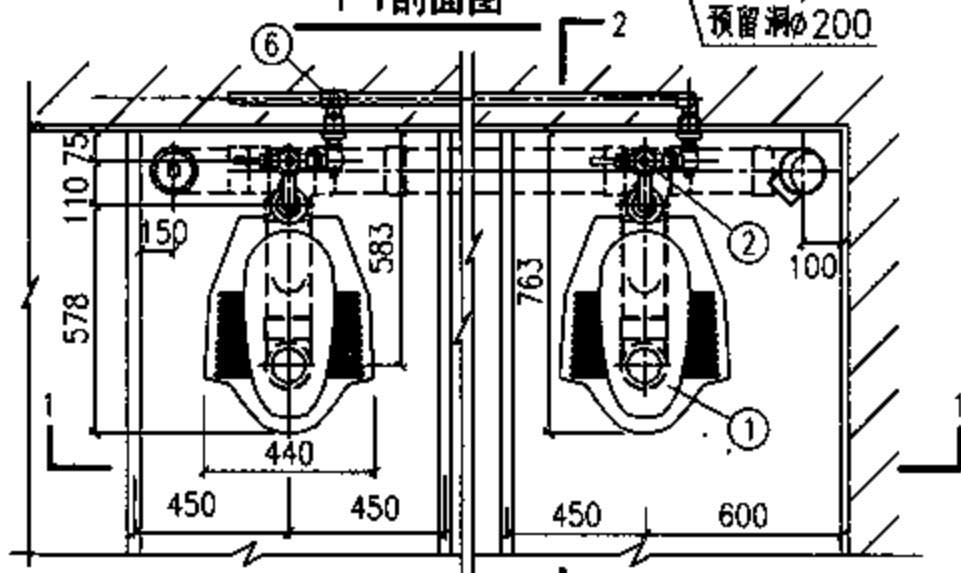
86

一个设备的主要材料表

编号	名称	规格	材料	单位	数量
1	蹲式大便器	无遮挡带水封	陶瓷	个	1
2	自闭式冲洗阀	DN25	配套	个	1
3	防污器	DN32	配套	个	1
4	冲洗弯管	DN32	配套	个	1
5	罩盖	DN32	配套	个	1
6	异径三通	按设计	按设计	个	1
7	内螺纹弯头	DN25	按设计	个	1
8	冷水管	按设计	按设计	m	-
9	排水管	dn110	PVC-U	m	-
10	90°弯头	dn110	PVC-U	个	1
11	90°顺水三通	按设计	PVC-U	个	1



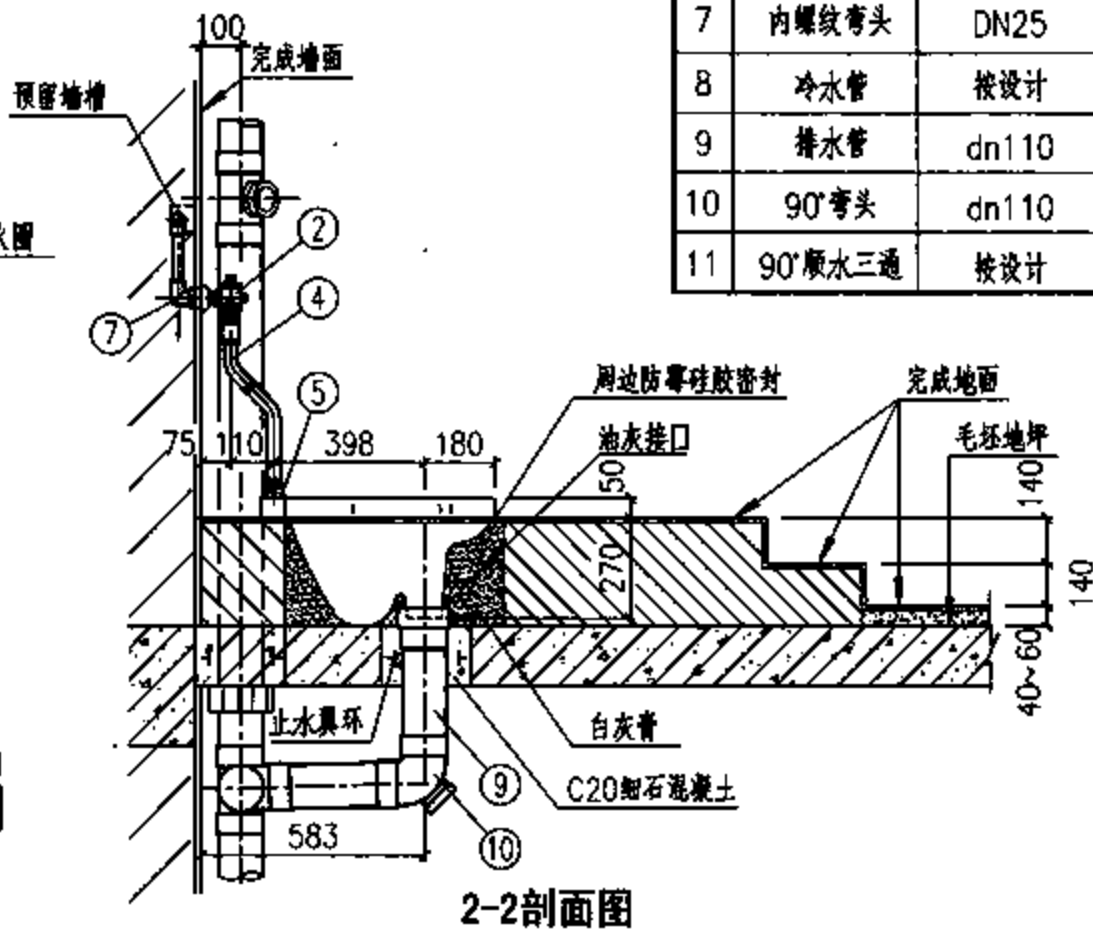
1-1剖面图



平面图

说明:

1. 本图系按TOTO东陶(中国)有限公司提供的CW9B蹲便器及DC603VS自闭式冲洗阀、冲洗弯管、TCP01-32罩盖等产品技术资料编制。
2. 自闭式冲洗阀给水压力为0.07~0.75MPa, 最低瞬时流量为1.2L/S。



2-2剖面图

自闭式冲洗阀蹲式大便器安装图

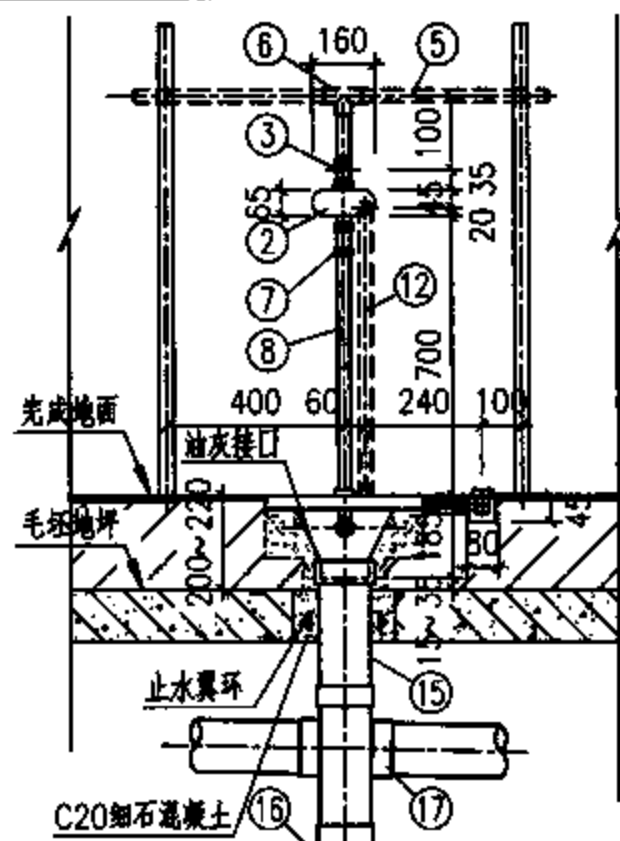
图集号

09S304

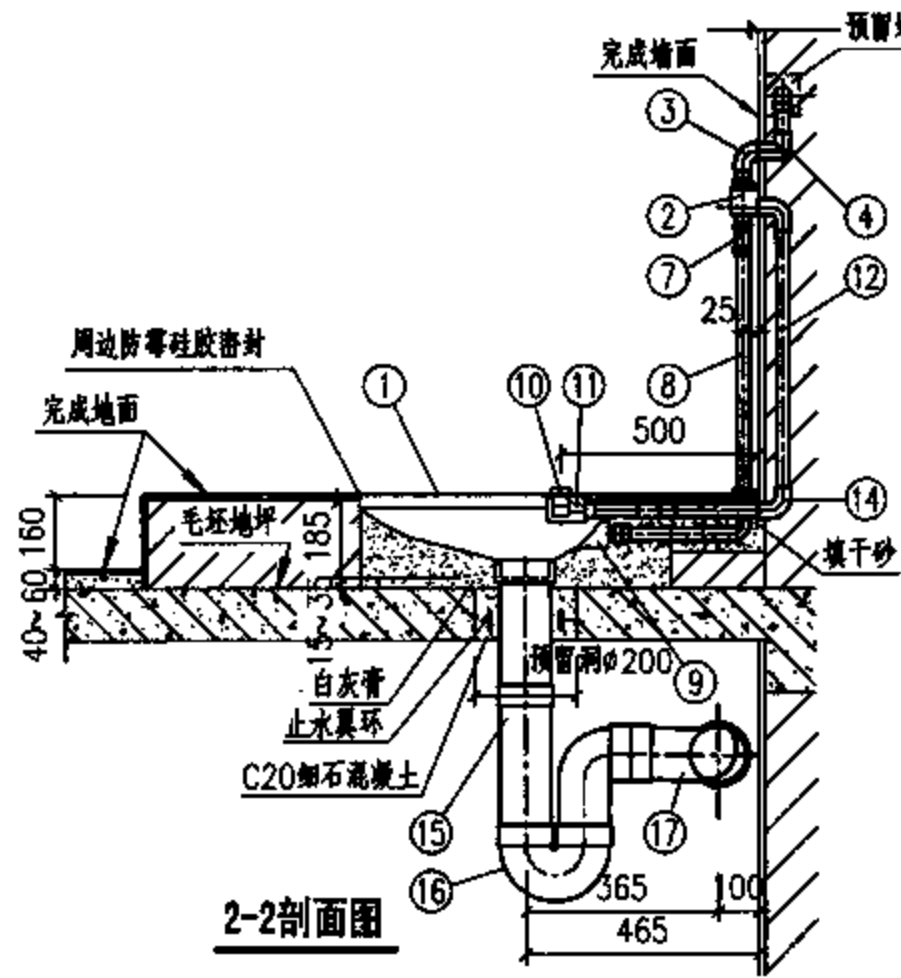
审核 邓俊峰 邓俊峰 校对 张文华 彭文军 设计 吴建虹

页

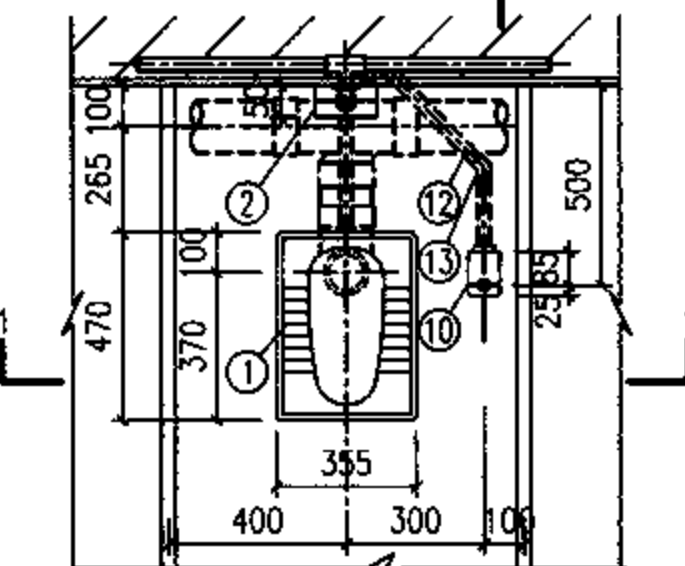
87



1-1剖面图



2-2剖面图



平面图

说明:

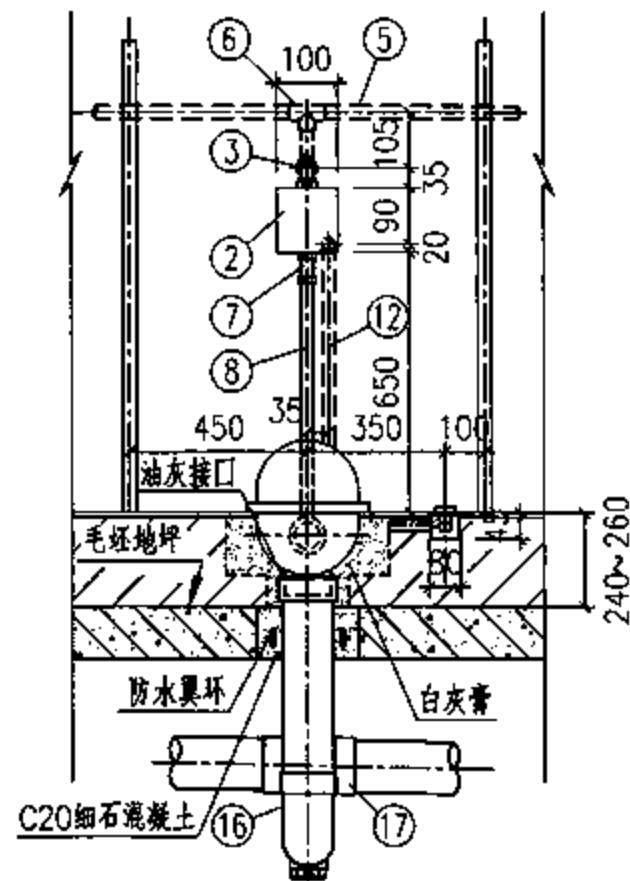
1. 本图系按唐山惠达陶瓷(集团)股份有限公司提供的HD41儿童专用型(470×355×185)蹲便器和福建省泉州市六合一水暖设备有限公司提供的6004-5B液压脚踏蹲便器冲洗阀、液压脚踏开关等产品技术资料编制的,安装液压脚踏冲洗阀所需的冲洗弯头、防污器、冲洗弯管、胶皮碗等五金配件可选用市售同类产品外,六合一水暖设备有限公司也均有配套。
2. 冲洗弯管与蹲便器上陶瓷接口的连接采用胶皮碗,胶皮碗大小两头用喉箍紧,并在冲洗弯管与胶皮管的四周填以干砂。
3. 蹲便器安装于底层时采用S型存水弯。
4. 六合一水暖设备有限公司还有6004-2B液压脚踏蹲便器冲洗阀可选用,安装尺寸见本图集第89页。

主要材料表

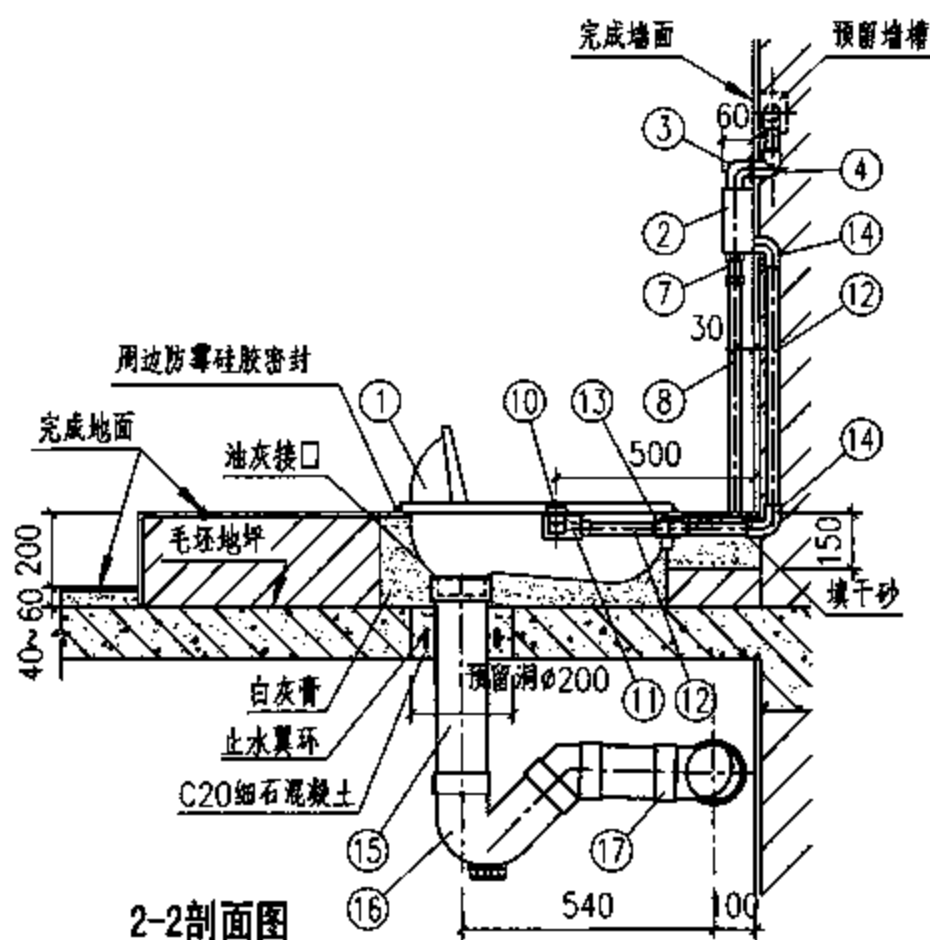
编号	名称	规格	材料	单位	数量
1	儿童用蹲便器	无遮档,无水封	陶瓷	个	1
2	液压脚踏冲洗阀	6004-5B	不锈钢,铜	个	1
3	冲洗弯头	DN25	铜镀铬	个	1
4	内螺纹弯头	DN25	按设计	个	1
5	冷水管	按设计	按设计	米	-
6	三通	按设计	按设计	个	1
7	防污器	DN32	铜镀铬	个	1
8	冲洗弯管	DN32	不锈钢	根	1
9	胶皮碗	-	橡胶	个	1
10	液压脚踏开关	110×80×45	不锈钢,ABS,铜	个	1
11	液压管	φ6×1	PE(配套)	米	2.60
12	穿线管	dn25	PVC-U	米	1.30
13	45°弯头	dn25	PVC-U	个	1
14	90°弯头	dn25	PVC-U	个	2
15	排水管	dn110	PVC-U	米	-
16	存水弯	dn110	PVC-U	个	1
17	顺水三通	dn110	PVC-U	个	1

液压脚踏冲洗阀儿童用蹲式大便器安装图

图集号 09S304



1-1剖面图



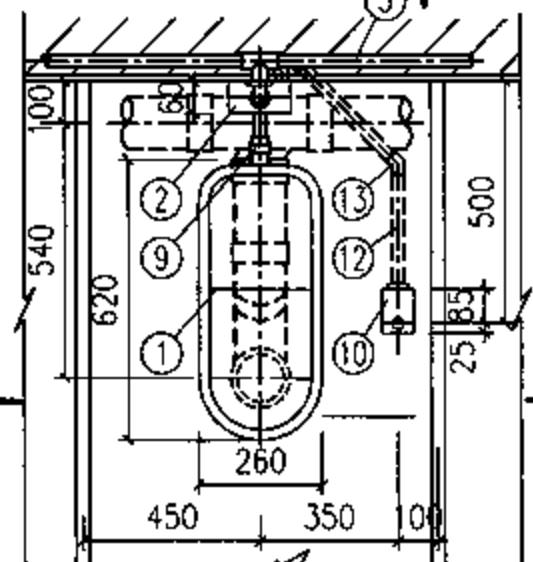
2-2剖面图

说明:

1. 本图系按市售有遮挡、无水封蹲便器和福建省泉州市六合一水暖设备有限公司生产的6004-2B液压脚踏蹲便器冲洗阀、液压脚踏开关等产品技术资料编制的,蹲便器和安装液压脚踏冲洗阀所需的冲洗弯头、防污器、冲洗弯管、胶皮碗等五金配件可选用市售同类产品外,六合一水暖设备有限公司也均有配套。
2. 冲洗弯管与蹲便器上陶瓷接口的连接采用胶皮碗,胶皮碗大小两头用喉箍箍紧,并在冲洗弯管与胶皮管的四周填以干砂。
3. 蹲便器安装于底层时采用S型存水弯。
4. 六合一水暖设备有限公司还有6004-5B液压脚踏蹲便器冲洗阀可选用,安装尺寸见本图集第88页。

主要材料表

编号	名称	规格	材料	单位	数量
1	蹲式大便器	有遮挡、无水封	陶瓷	个	1
2	液压蹲便器冲洗阀	6004-2B	不锈钢、铜	个	1
3	冲洗弯头	DN25	铜镀铬	个	1
4	内螺纹弯头	DN25	按设计	个	1
5	冷水管	按设计	按设计	m	-
6	三通	按设计	按设计	个	1
7	防污器	DN32	铜镀铬	个	1
8	冲洗弯管	DN32	不锈钢	根	1
9	胶皮碗	-	橡胶	个	1
10	液压脚踏开关	110×80×45	不锈钢、ABS、铜	个	1
11	液压管	φ6×1	PE(配套)	m	2.60
12	穿线管	dn25	PVC-U	m	1.30
13	45°弯头	dn25	PVC-U	个	1
14	90°弯头	dn25	PVC-U	个	2
15	排水管	dn110	PVC-U	m	-
16	存水弯	dn110	PVC-U	个	1
17	顺水三通	dn110	PVC-U	个	1



平面图

液压脚踏冲洗阀蹲式大便器安装图

图集号

09S304

审核 朱建荣

程建

校对 脱宁

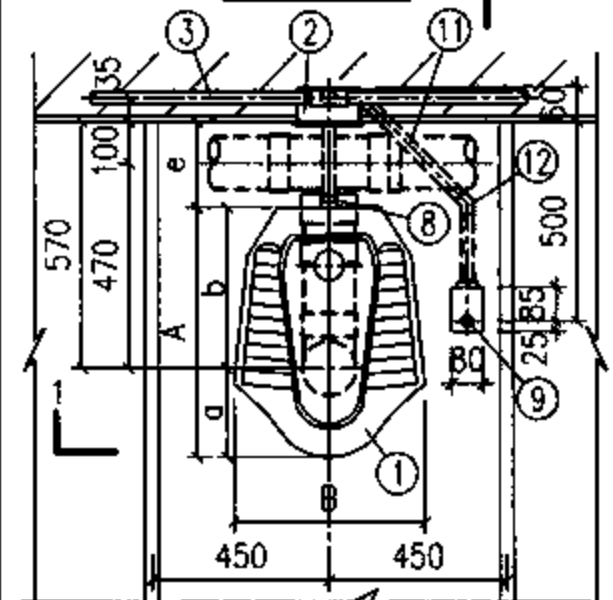
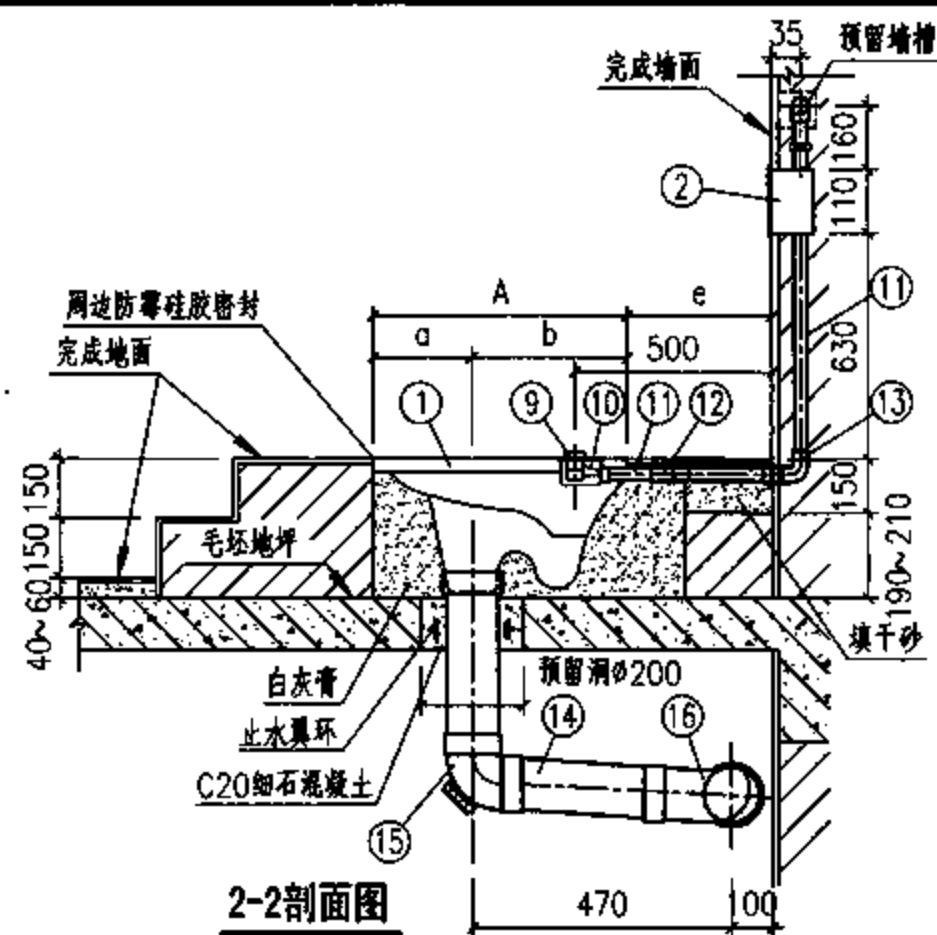
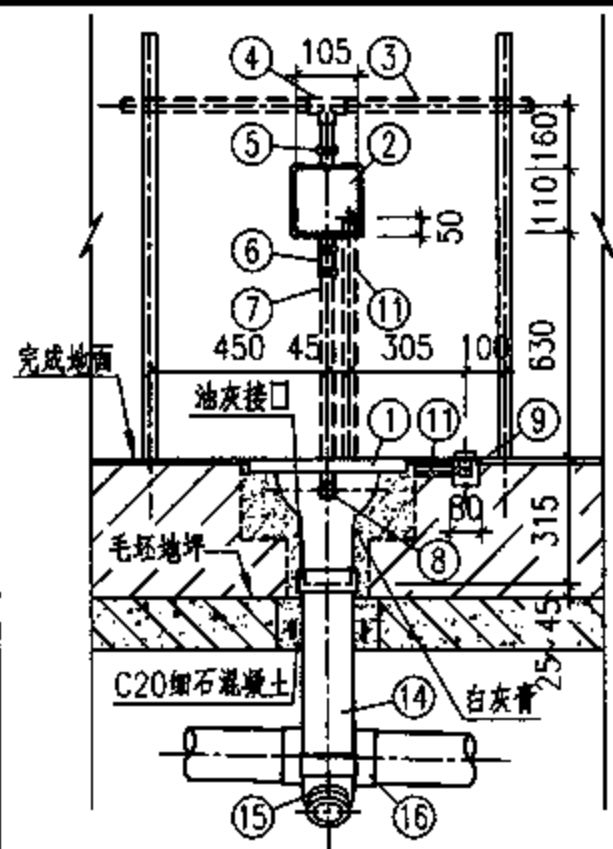
设计 归展成

归展成

页

89

89



主要材料表

编号	名称	规格	材料	单位	数量
1	蹲式大便器	无遮档, 含水封	陶瓷	个	1
2	液压蹲便器冲洗阀	6004-4B	不锈钢、铜	个	1
3	冷水管	按设计	按设计	米	-
4	三通	按设计	按设计	个	1
5	活接头	DN25	铜	个	1
6	防污器	DN32	铜镀铬	个	1
7	冲洗弯管	DN32	不锈钢	根	1
8	胶皮碗	DN32	橡胶	个	1
9	液压脚踏开关	110×80×45	不锈钢, ABS, 铜	个	1
10	液压管	φ6×1	PE(配套)	米	3.00
11	穿线管	dn25	PVC-U	米	1.40
12	45°弯头	dn25	PVC-U	个	1
13	90°弯头	dn25	PVC-U	个	1
14	排水管	dn110	PVC-U	米	-
15	90°弯头	dn110	PVC-U	个	1
16	顺水三通	dn110	PVC-U	个	1

说明:

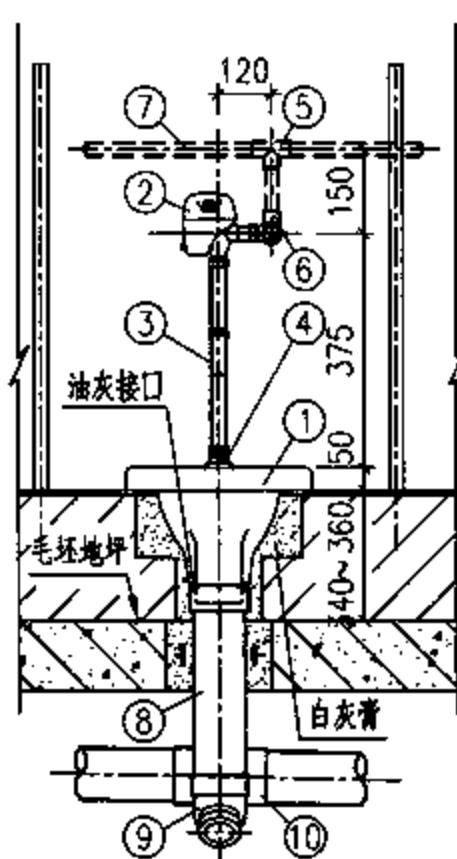
1. 本图系按唐山惠达陶瓷(集团)股份有限公司提供的HD18(560×420×315)、HD19(610×430×315)蹲便器和福建省泉州市六合一水暖设备有限公司提供的6004-4B液压脚踏蹲便器冲洗阀等产品技术资料编制的, 蹲便器和安装液压脚踏冲洗阀所需的防污器、冲洗弯管、胶皮碗等五金配件可选用市售同类产品外, 六合一水暖设备有限公司也均有配套。
2. 冲洗弯管与蹲便器陶瓷接口的连接采用胶皮碗, 胶皮碗大小两头用喉箍箍紧, 并在冲洗弯管和胶皮碗的四周填以干砂。

惠达蹲便器尺寸表 (mm)

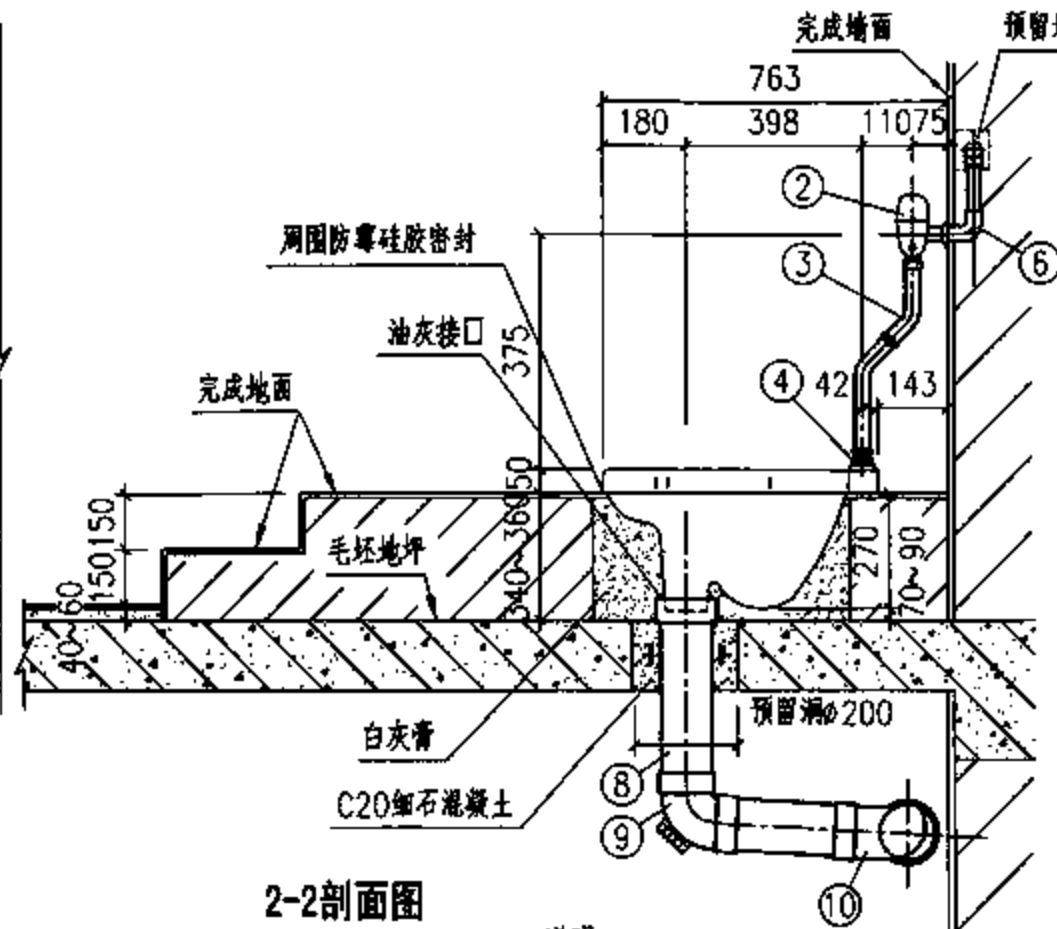
型号	尺寸	A	B	a	b	e
HD18		560	420	205	355	215
HD19		610	430	225	385	185

埋入式液压脚踏冲洗阀蹲式大便器安装图

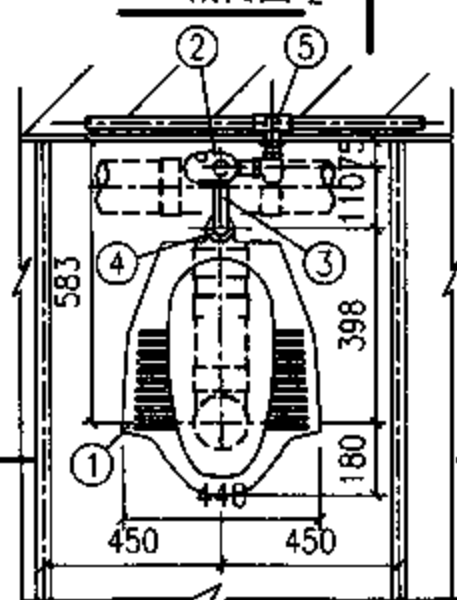
图集号 09S304



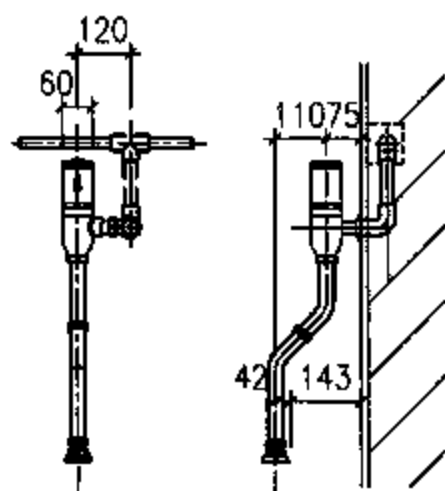
1-1剖面图



2-2剖面图



平面图



HT-MD01安装示意图

说明:

1. 本图系按TOTO东陶(中国)有限公司提供的DCE601V感应式蹲便器自动冲洗阀, DN008冲洗阀安装连接管和CW9B冲洗阀式蹲便器产品技术资料编制, 也可选用ZILONG福州志荣感应设备有限公司生产的HT-MD01明装便器感应冲水器产品安装。
2. DCE601V感应式蹲便器自动冲洗阀技术参数:
冲水量: 6L; 电源: 碱性干电池; 要求水压: 0.07~0.75MPa; 使用环境温度: 0~40℃;
感知距离: 距感知窗前80cm以内; 感知时间: ≥6s。
3. HT-MD01明装便器感应冲水器技术参数:
冲水量: 6~9L; 电源: 碱性干电池; 要求水压: 0.07~0.60MPa; 使用环境温度: 0~40℃;
感知距离: 距感知窗前100cm以内;
4. 本型号感应式冲洗阀不可用于中水系统。

主要材料表

编号	名称	规格	材料	单位	数量
1	冲洗阀式蹲便器	无遮挡, 含水封	陶瓷	个	1
2	自动冲洗阀	DCE601V	-	套	1
3	冲洗阀安装连接管	DN32(含排污器)	配套	根	1
4	罩盖	DN32	配套	个	1
5	异径三通	按设计	按设计	个	1
6	内螺纹弯头	DN25	按设计	个	-
7	冷水管	按设计	按设计	m	-
8	排水管	dn110	PVC-U	m	-
9	90°弯头	dn110	PVC-U	个	1
10	90°顺水三通	按设计	PVC-U	个	1

感应式冲洗阀蹲式大便器安装图

图集号

09S304

审核 朱建荣

程

校对

脱宁

设计

归展成

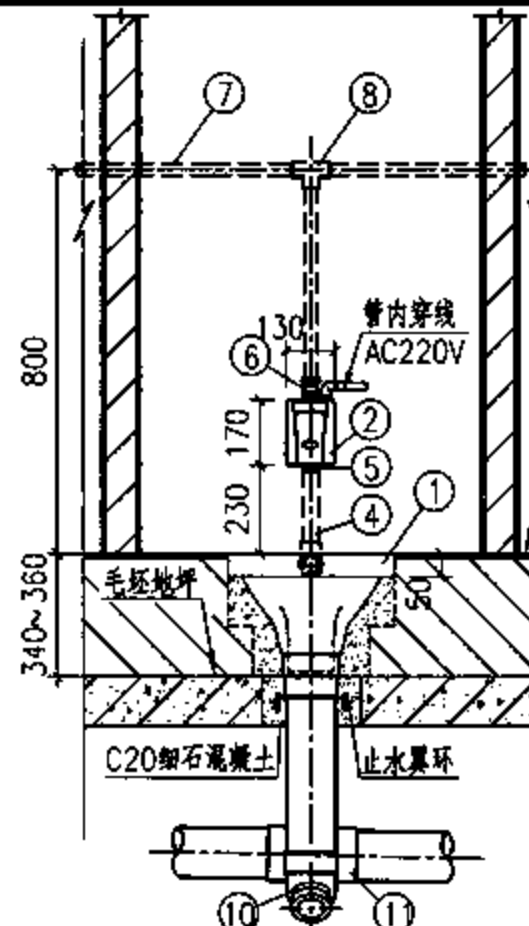
何

页

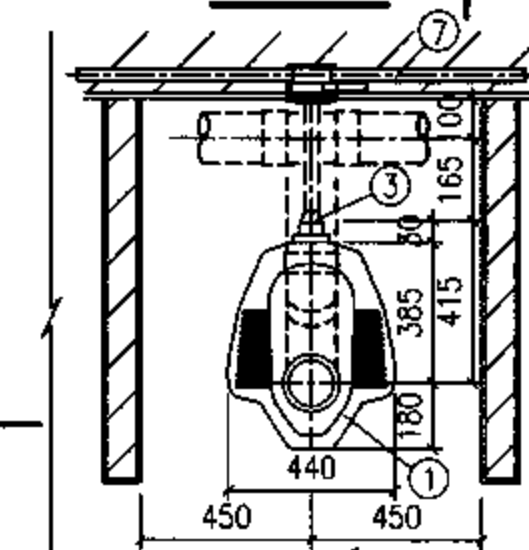
91

主要材料表

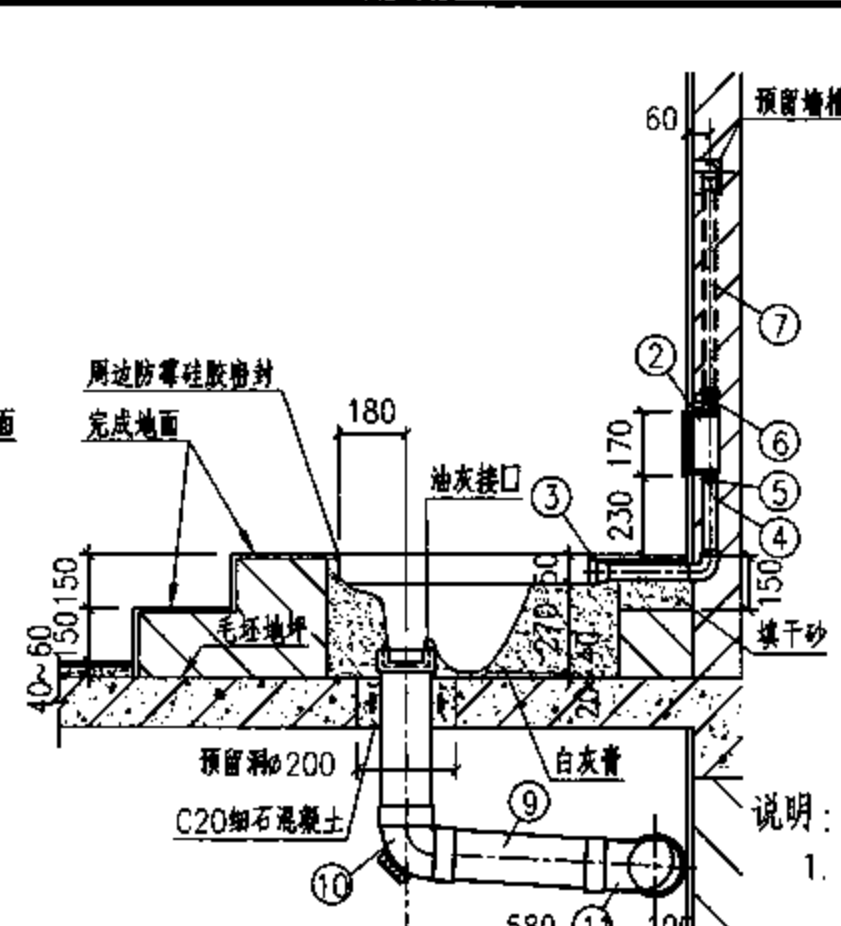
编号	名称	规格	材料	单位	数量
1	蹲式大便器	无遮挡, 合水封	陶瓷	个	1
2	蹲便感应控制器	配套	配套	个	1
3	胶皮碗	-	橡胶	个	1
4	冲洗弯管	dn40	PVC-U	m	-
5	隔污器	-	配套	个	1
6	活接头	DN25	配套	个	1
7	冷水管	按设计	按设计	m	-
8	异径三通	按设计	按设计	个	1
9	排水管	dn110	PVC-U	m	-
10	90°弯头	dn110	PVC-U	个	1
11	90°顺水三通	dn110	PVC-U	个	1



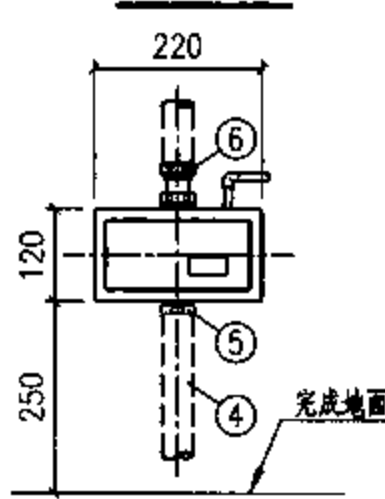
1-1剖面图



平面图



2-2剖面图



HT-AD12

说明:

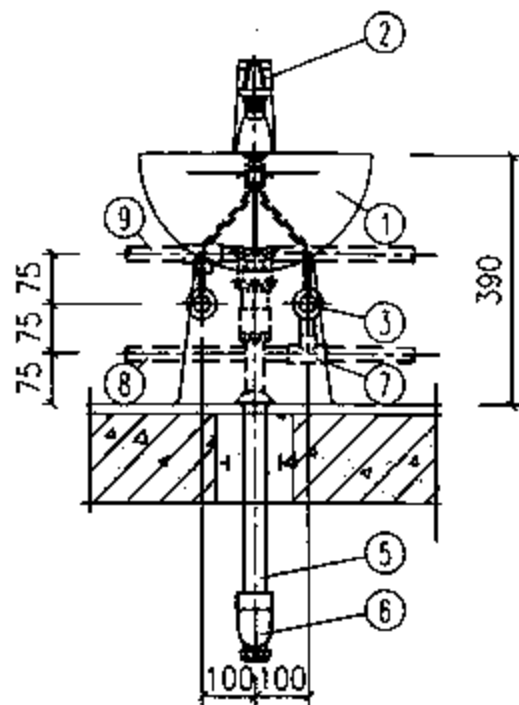
1. 本图系按TOTO东陶(中国)有限公司提供的CW8SB蹲式大便器和ZILONG福州志荣感应设备有限公司提供的HT-AD18、HT-AD12便器感应冲水器产品技术资料编制,也可采用ZILONG同类型干电池(五号碱性电池四节)便器感应冲水器,型号为:HT-AD18d、HT-AD12d产品安装。
2. 便器感应冲水器技术参数:
 给水口径: DN25; 适用水压: 0.07(流动时)~0.6MPa;
 最低瞬时流量: 1.2L/s; 电源电压: AC220V;
 输出电压: AC12V; 消耗电力: 静态 $\leq 3V \cdot A$, 动态 $\leq 5V \cdot A$;
 感应距离: 250~1200mm可调(以白墙面为基准), 出厂设定为 850 ± 50 mm; 使用环境温度: $0 \sim 45^{\circ}C$;
 使用环境湿度: 95%RH以下。
3. 交流电源和漏电保护等由电气专业设计。

埋入式感应式冲洗阀蹲式大便器安装图

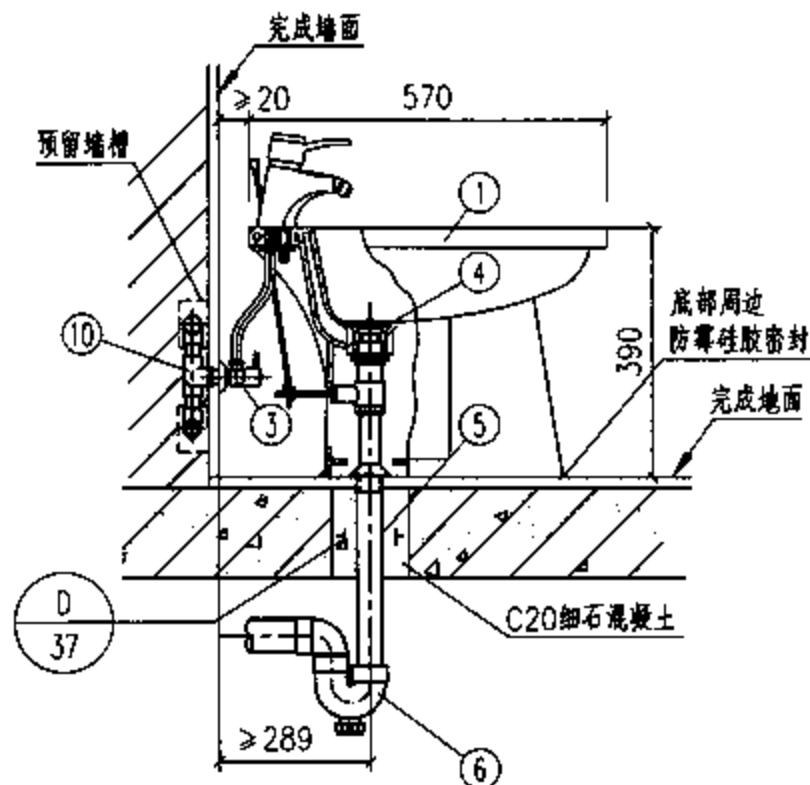
图集号 09S304

主要材料表

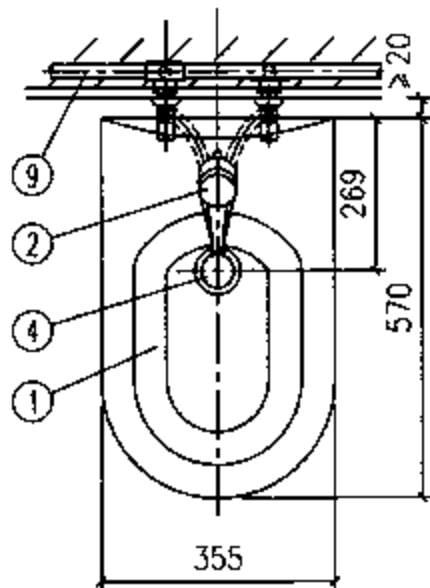
编号	名称	规格	材料	单位	数量
1	净身盆	单孔	陶瓷	个	1
2	单柄净身盆水嘴	DN15	铜镀铬	个	1
3	角式截止阀	DN15	铜镀铬	个	2
4	提拉排水栓	DN32	铜镀铬	套	1
5	排水管	dn50	PVC-U	m	-
6	存水弯	dn50	PVC-U	个	1
7	三通	按设计	按设计	个	2
8	冷水管	按设计	按设计	m	-
9	热水管	按设计	按设计	m	-
10	内螺纹弯头	DN15	按设计	个	2



立面图



侧面图



平面图

说明:

1. 本图系按唐山惠达陶瓷(集团)股份有限公司产品HDB233净身盆及HD016J、HD026J单柄净身盆水嘴、HD810角式截止阀等五金配件尺寸编制。
2. 冷、热水管的管径由设计决定。

单柄水嘴单孔净身盆安装图 (一)

图集号

09S304

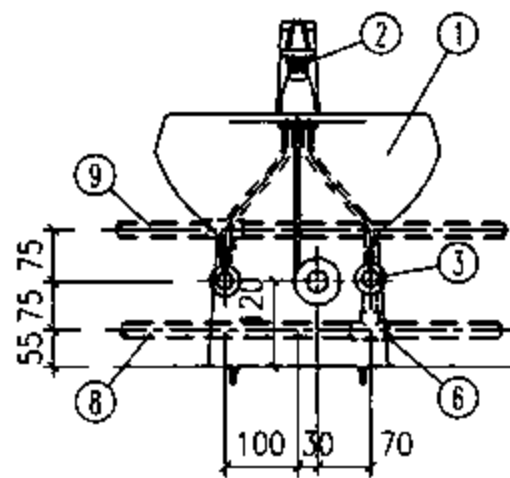
审核 邓俊峰 邓俊峰 校对 张文华 修文单 设计 吴建虹 姜健

页

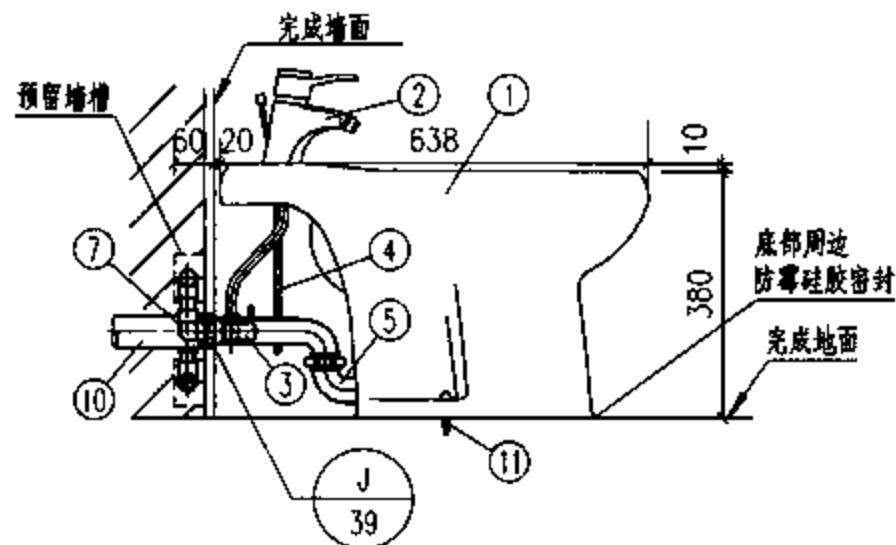
93

主要材料表

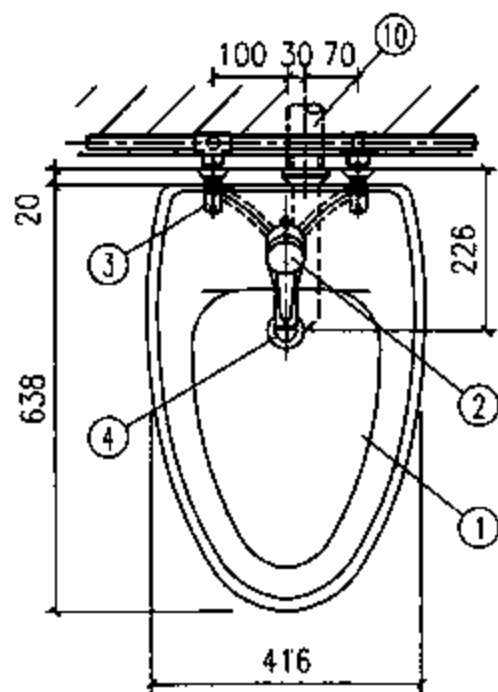
编号	名称	规格	材料	单位	数量
1	净身盆	单孔	陶瓷	个	1
2	单柄净身盆水嘴	DN15	配套	个	1
3	角式截止阀	DN15	配套	个	2
4	提拉排水栓	DN32	配套	套	1
5	存水弯	DN32	配套	个	1
6	三通	按设计	按设计	个	2
7	内螺纹弯头	DN15	按设计	个	2
8	冷水管	按设计	按设计	m	-
9	热水管	按设计	按设计	m	-
10	排水管	dn40	PVC-U	m	-
11	地脚螺栓	-	配套	个	2



立面图



侧面图



平面图

说明:

1. 本图系按TOTO东陶(中国)有限公司BW436B净身盆、DB304-1单柄净身盆水嘴、提拉排水栓、存水弯、地脚螺栓等产品尺寸编制。
2. 冷、热水管的管径由设计决定。

单柄水嘴单孔净身盆安装图(二)

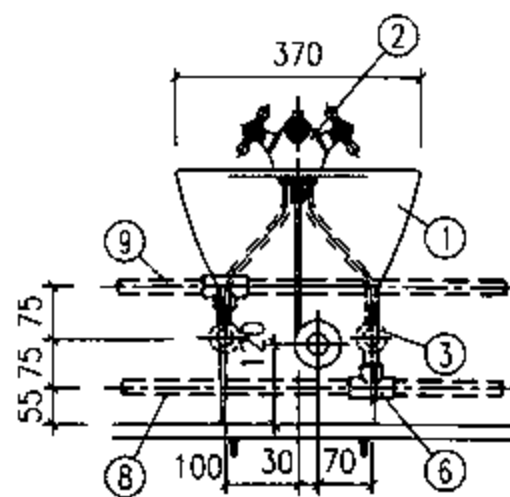
图集号

09S304

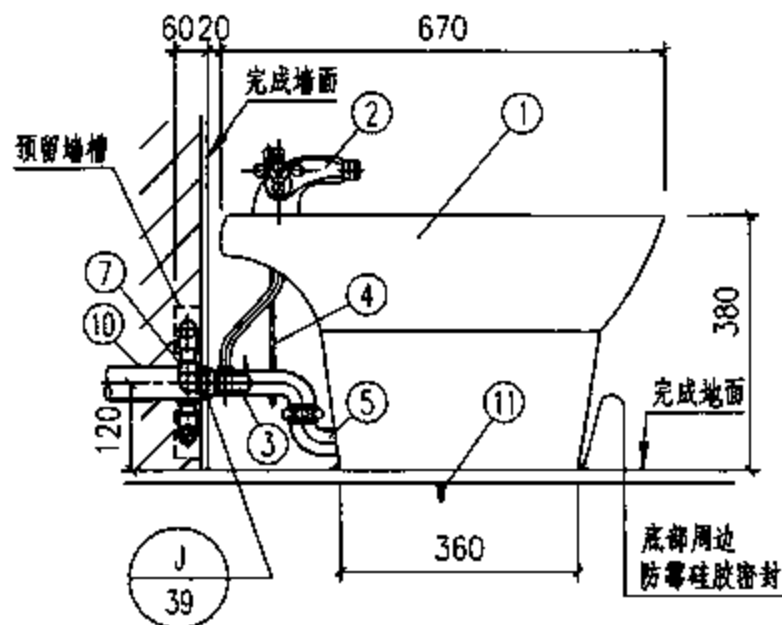
审核 邓俊峰 邓俊峰 校对 张文华 设计 吴建虹

页

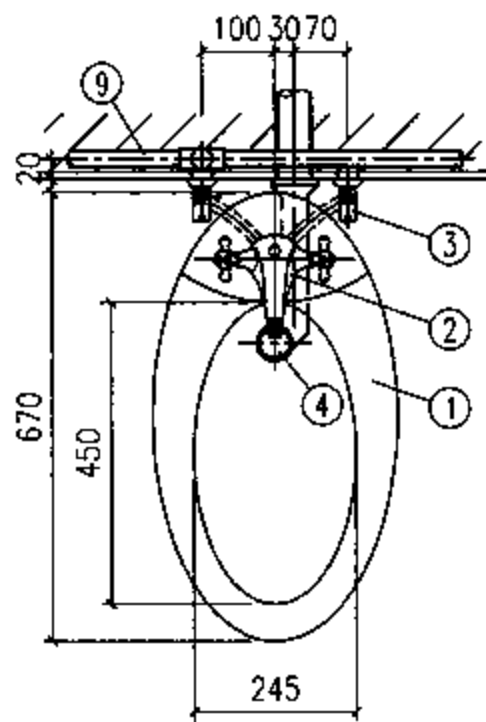
94



立面图



侧面图



平面图

主要材料表

编号	名称	规格	材料	单位	数量
1	净身盆	单孔	陶瓷	个	1
2	双柄净身盆混合水嘴	DN15	铜镀铬	个	1
3	角式截止阀	DN15	铜镀铬	个	2
4	提拉排水栓	DN32	水嘴配套	套	1
5	存水弯	DN32	铜镀铬	个	1
6	三通	按设计	按设计	个	2
7	内螺纹弯头	DN15	按设计	个	2
8	冷水管	按设计	按设计	m	-
9	热水管	按设计	按设计	m	-
10	排水管	dn40	PVC-U	m	-
11	地脚螺栓	-	配套	个	2

说明:

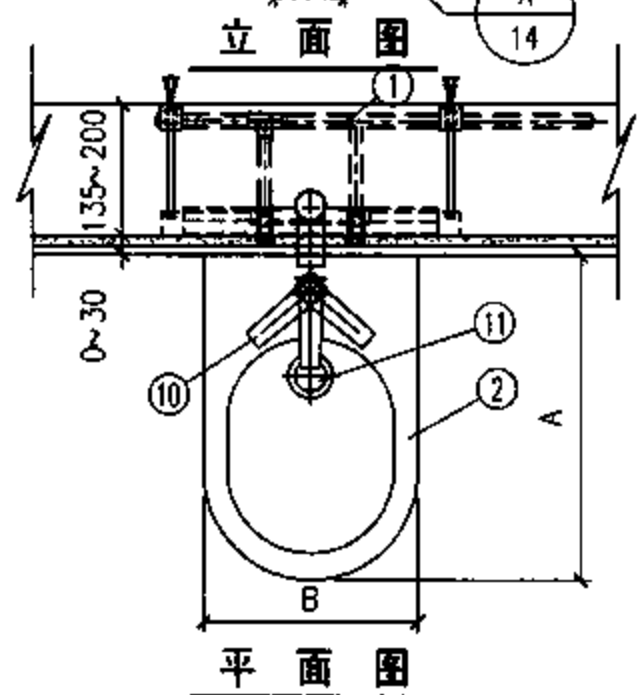
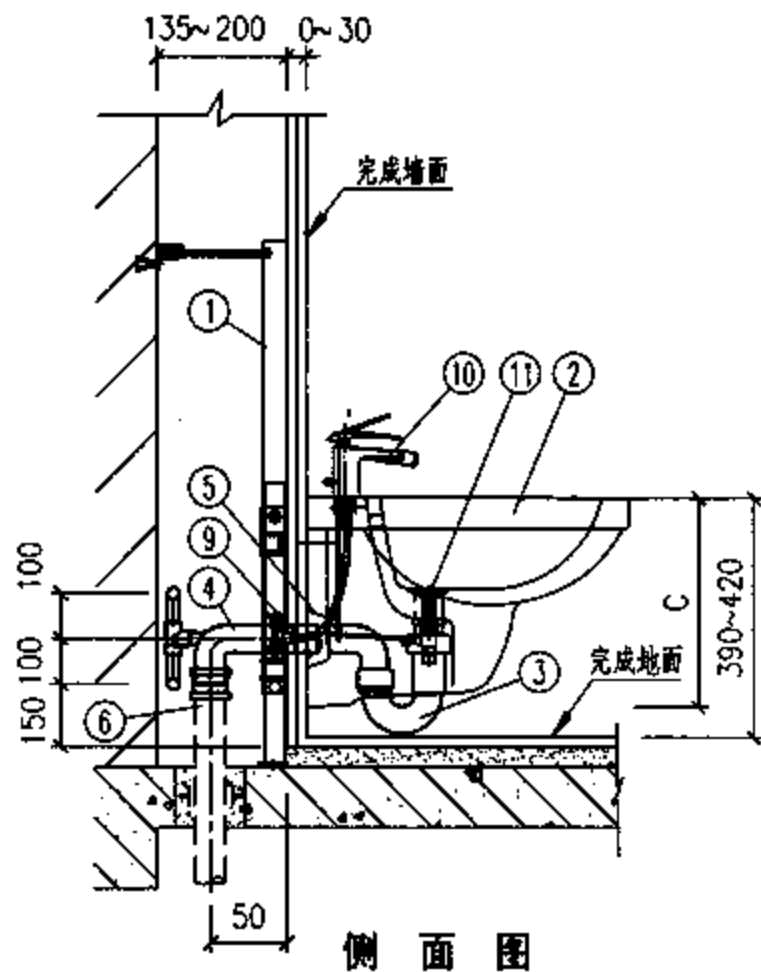
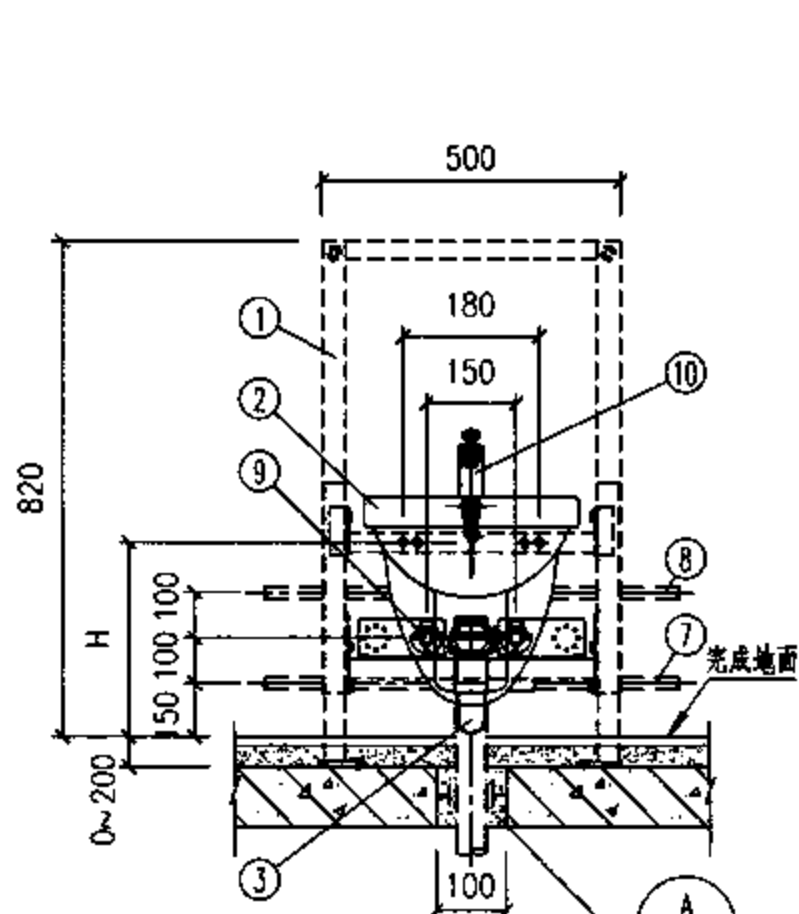
1. 本图系按TOTO东陶(中国)有限公司提供的BW904KS净身盆、DB206单孔双柄净身盆混合水嘴、提拉排水栓、存水弯、地脚螺栓等产品尺寸编制。
2. 冷、热水管的管径由设计决定。

双柄水嘴单孔净身盆安装图

图集号 09S304

审核 邓俊峰 邓俊峰 校对 张文华 修文军 设计 吴建虹

页 95



主要材料表

编号	名称	规格	材料	单位	数量
1	金属框架	-	型钢	付	1
2	壁挂式净身盆	-	陶瓷	个	1
3	存水弯	dn40	ABS	套	1
4	排出弯管	dn50	PVC-U	个	1
5	密封圈	-	配套	个	1
6	排水管	dn50	PVC-U	m	-
7	冷水管	按设计	按设计	m	-
8	热水管	按设计	按设计	m	-
9	角式截止阀	DN15	铜镀铬	个	2
10	单柄净身盆水嘴	DN15	配套	个	1
11	提拉排水栓	DN32	铜镀铬	个	1

杜菲斯金属框架可配套的壁挂式净身盆尺寸表 (mm)

尺寸		A	B	C	H
吉博力公司 配套	德国唯宝741100	590	400	345	290~320
	凯乐玛4U系列233450	540	355	235	300~330
	杜拉维斯斯达克3系列223015	540	360	320	310~340

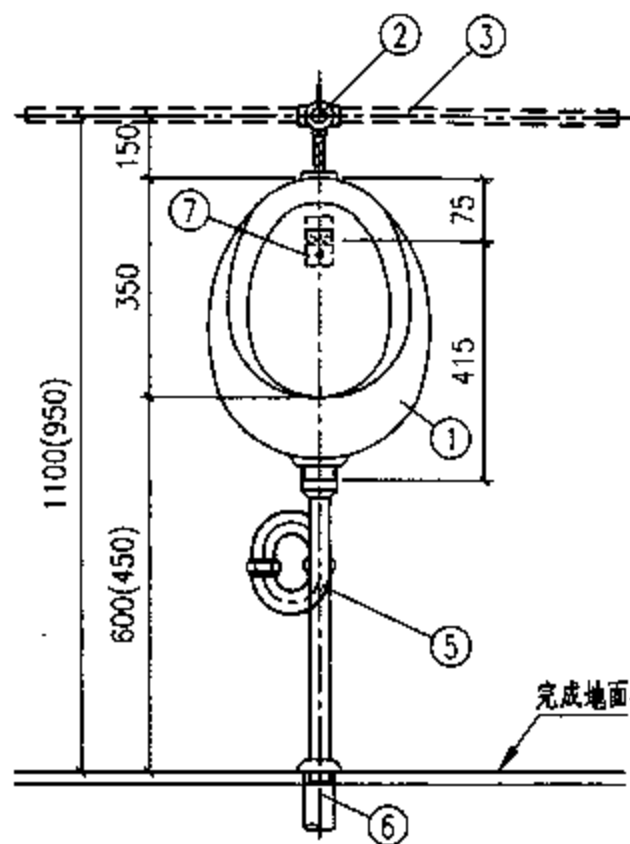
说明: 本图系按GEBERIT吉博力(上海)贸易有限公司提供的111.515.00.1装于墙前靠墙型杜菲斯壁挂式净身盆金属框架和壁挂式净身盆、管道及配件等技术资料编制。

单柄水嘴金属框架壁挂式净身盆安装图

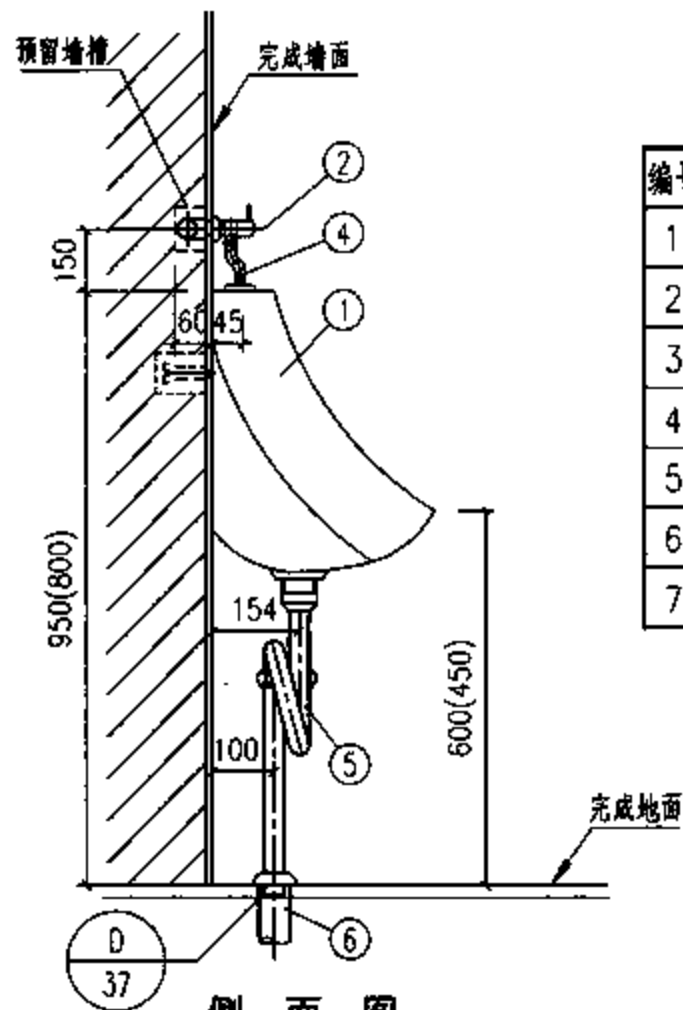
图集号 09S304

审核 邓俊峰 邓俊峰 校对 张文华 廖文军 设计 吴建虹 姜建

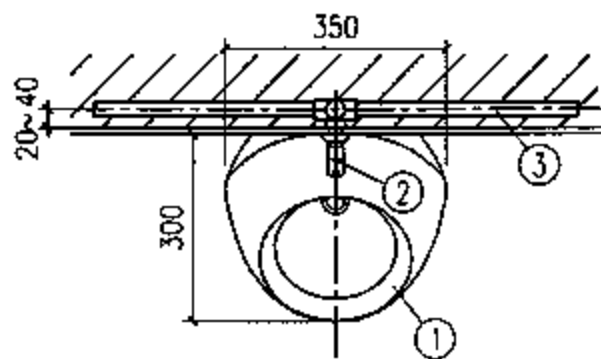
页 96



立面图



侧面图



平面图

主要材料表

编号	名称	规格	材料	单位	数量
1	壁挂式小便器	-	陶瓷	个	1
2	角式截止阀	DN15	铜镀铬	个	1
3	冷水管	按设计	按设计	m	-
4	冲洗管	DN15(L=0.20)	不锈钢软管	根	1
5	存水弯	DN32	铜镀铬	个	1
6	排水管	dn50	PVC-U	m	-
7	挂钩	-	小便器配套	套	1

说明:

1. 本图系按唐山惠达陶瓷(集团)股份有限公司提供的HD490壁挂式小便器、小便器存水弯、HD810角阀等产品资料编制。
2. 图中括号内尺寸为用于幼儿园尺寸,给水管也可明敷。
3. 小便器背部靠墙处周边用防霉硅胶密封。

手控制阀壁挂式小便器安装图

图集号

09S304

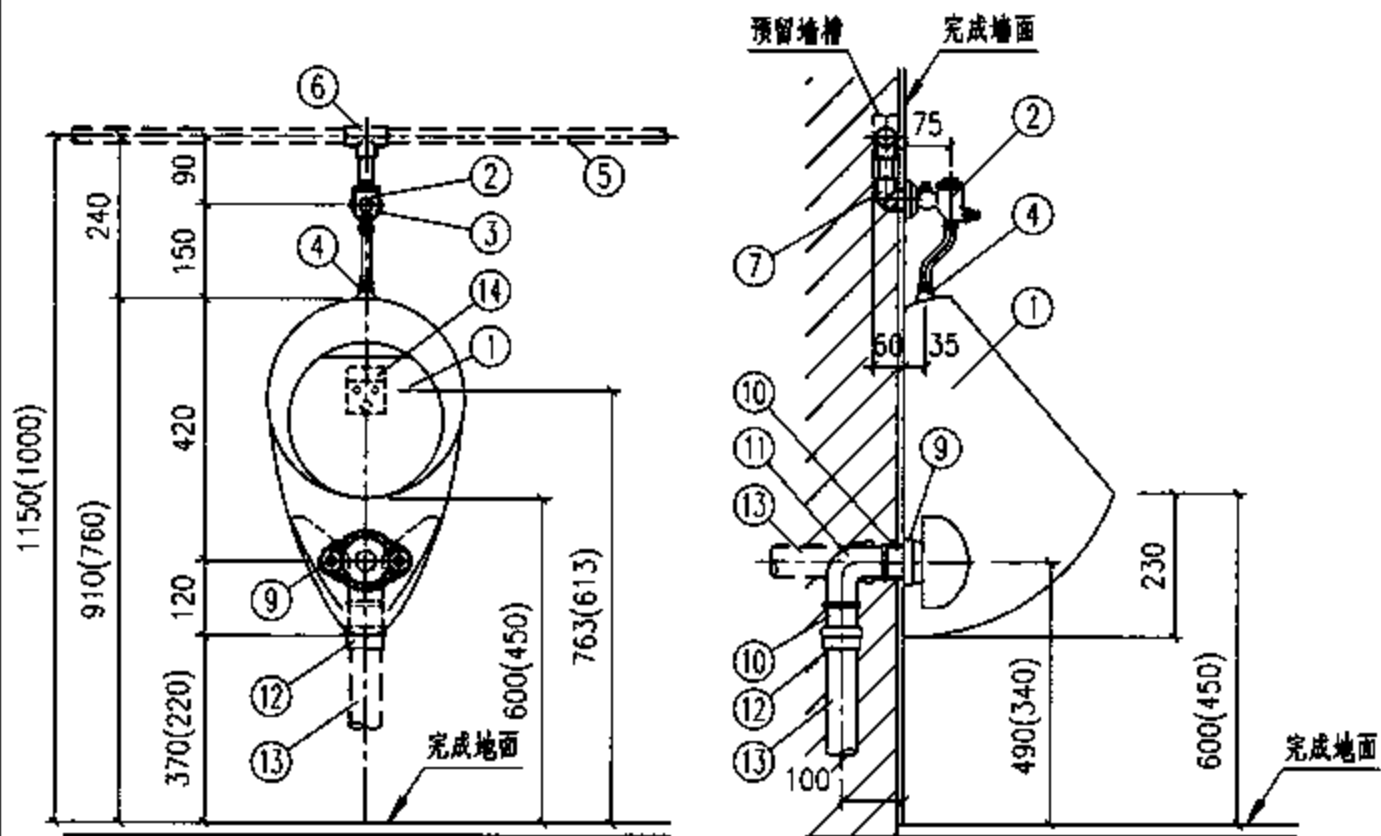
审核 邓俊峰 邓俊峰 校对 张文华 彭文华 设计 吴建虹

页

97

主要材料表

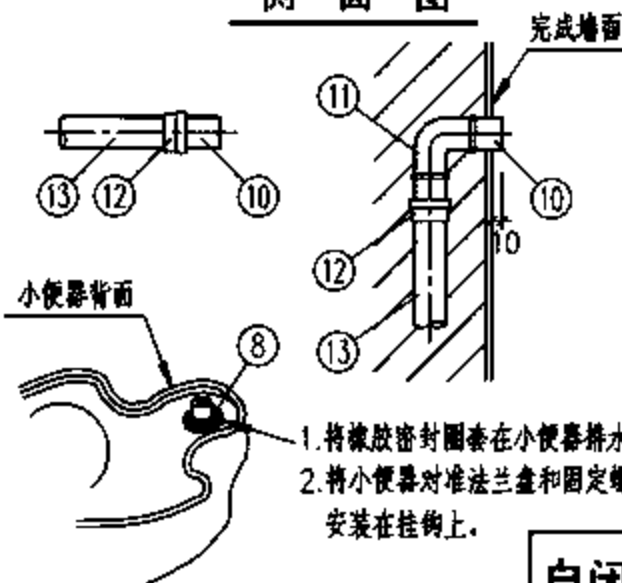
编号	名称	规格	材料	单位	数量
1	壁挂式小便器	上进水(带水封)	陶瓷	个	1
2	自闭式冲洗阀	DN15	铜镀铬	个	1
3	装饰盖	DN15	铜镀铬	个	1
4	进水口连接件	DN15	铜镀铬	个	1
5	冷水管	按设计	按设计	m	-
6	三通	按设计	按设计	个	1
7	内螺纹弯头	DN15	按设计	个	1
8	橡胶密封圈	DN50	橡胶	个	1
9	排水法兰盘	DN50	配套	个	1
10	外螺纹短管	DN50	金属管	m	-
11	内螺纹弯头	DN50	金属	个	1
12	转换接头	DN50x dn50	PVC-U	个	1
13	排水管	dn50	PVC-U	m	-
14	挂钩	-	配套	个	1



立面图

侧面图

平面图

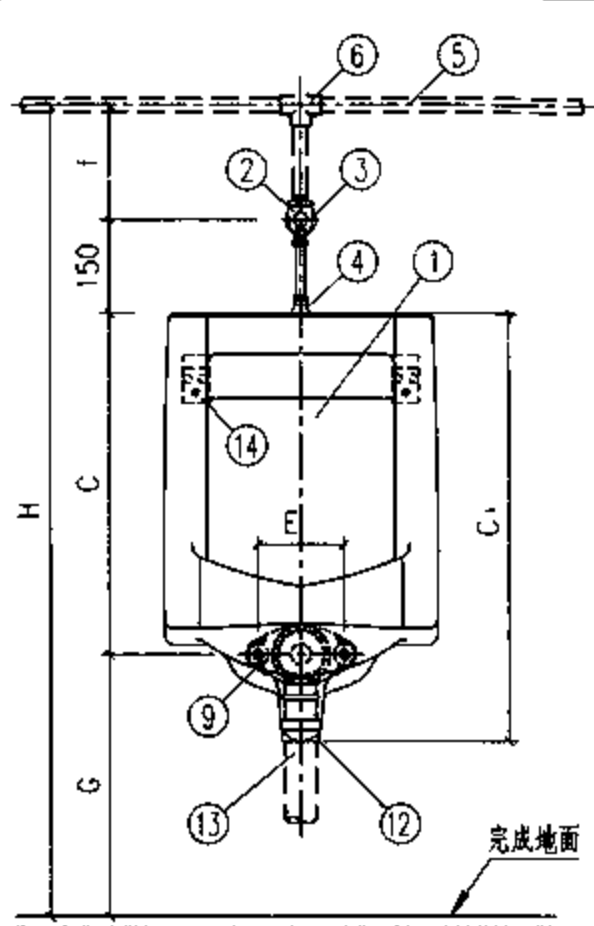


1. 将橡胶密封圈套在小便器排水口上。
2. 将小便器对准法兰盘和固定螺栓后，安装在挂钩上。

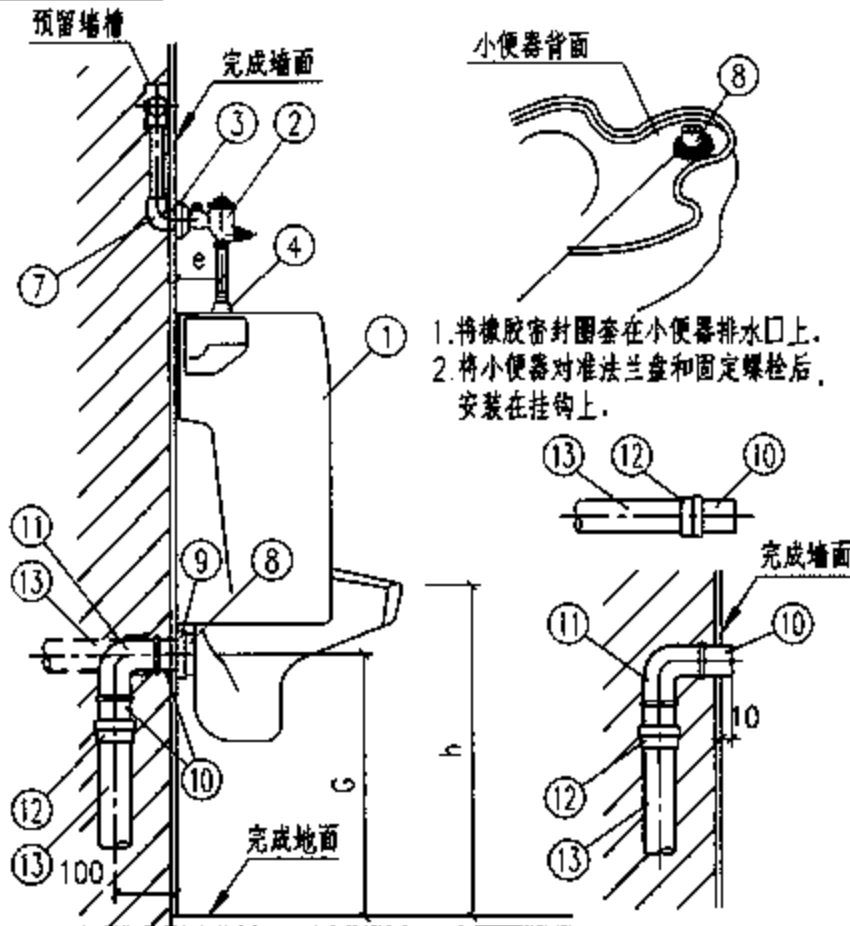
说明：

1. 本图系按TOTO东陶(中国)有限公司提供的UWN104JB壁挂式小便器、DU601RS自闭式小便器冲洗阀等技术资料编制。
2. 自闭式冲洗阀要求水压：0.07~0.74MPa。
3. 图中括号内尺寸为用于幼儿园尺寸。
4. 小便器背部靠墙处周边用防霉硅胶密封。

自闭式冲洗阀壁挂式小便器安装图(一) 图集号 09S304

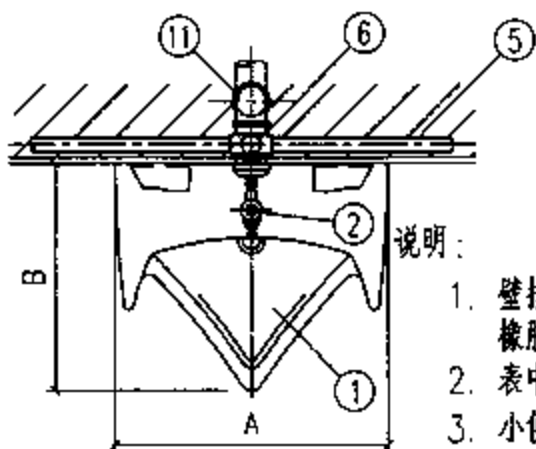


立面图



侧面图

1. 将橡胶密封圈套在小便器排水口上。
2. 将小便器对准法兰盘和固定螺栓后，安装在挂钩上。



平面图

说明：

1. 壁挂式小便器上采用的自闭式冲洗阀、排水法兰盘、橡胶密封圈、挂钩等五金配件，表述各公司均有配套。
2. 表中括号内尺寸为用于幼儿园尺寸。
3. 小便器背部靠墙处周边用防霉硅胶密封。

主要材料表

编号	名称	规格	材料	单位	数量
1	壁挂式小便器	上进水	陶瓷	个	1
2	自闭式冲洗阀	DN15	铜镀铬	个	1
3	装饰盖	DN15	铜镀铬	个	1
4	进水口连接件	DN15	铜镀铬	个	1
5	冷水管	按设计	按设计	m	-
6	三通	按设计	按设计	个	1
7	内螺纹弯头	DN15	按设计	个	1
8	橡胶密封圈	DN50	橡胶	个	1
9	排水法兰盘	DN50	配套	个	1
10	外螺纹短管	DN50	金属管	m	-
11	内螺纹弯头	DN50	金属	个	1
12	转换接头	DN50x dn50	PVC-U	个	1
13	排水管	dn50	PVC-U	m	-
14	挂钩	-	配套	套	1

挂壁式小便器尺寸表 (mm)

生产企业	型号	尺寸	A	B	C	C ₁	E	e	f	G	h	H
TOTO东陶 (中国)有限公司	UWN447B		444	365	546	685	140		114	490		1300
	UWN406CB		520	380	755	840			110	335	600	1350
	UWN370VB		460	360	620	743	120	75	92	438		1300
	UWN57B		330	310	495	605			120 (120)	485 (335)	600 (450)	1250 (1100)
唐山惠达陶瓷 (集团)股份有限公司	HDU620A		400	340	480	625				500		1240
	HDU718A		485	355	580	715	120	70	110	480	600	1320

自闭式冲洗阀壁挂式小便器安装图 (二)

图集号

09S304

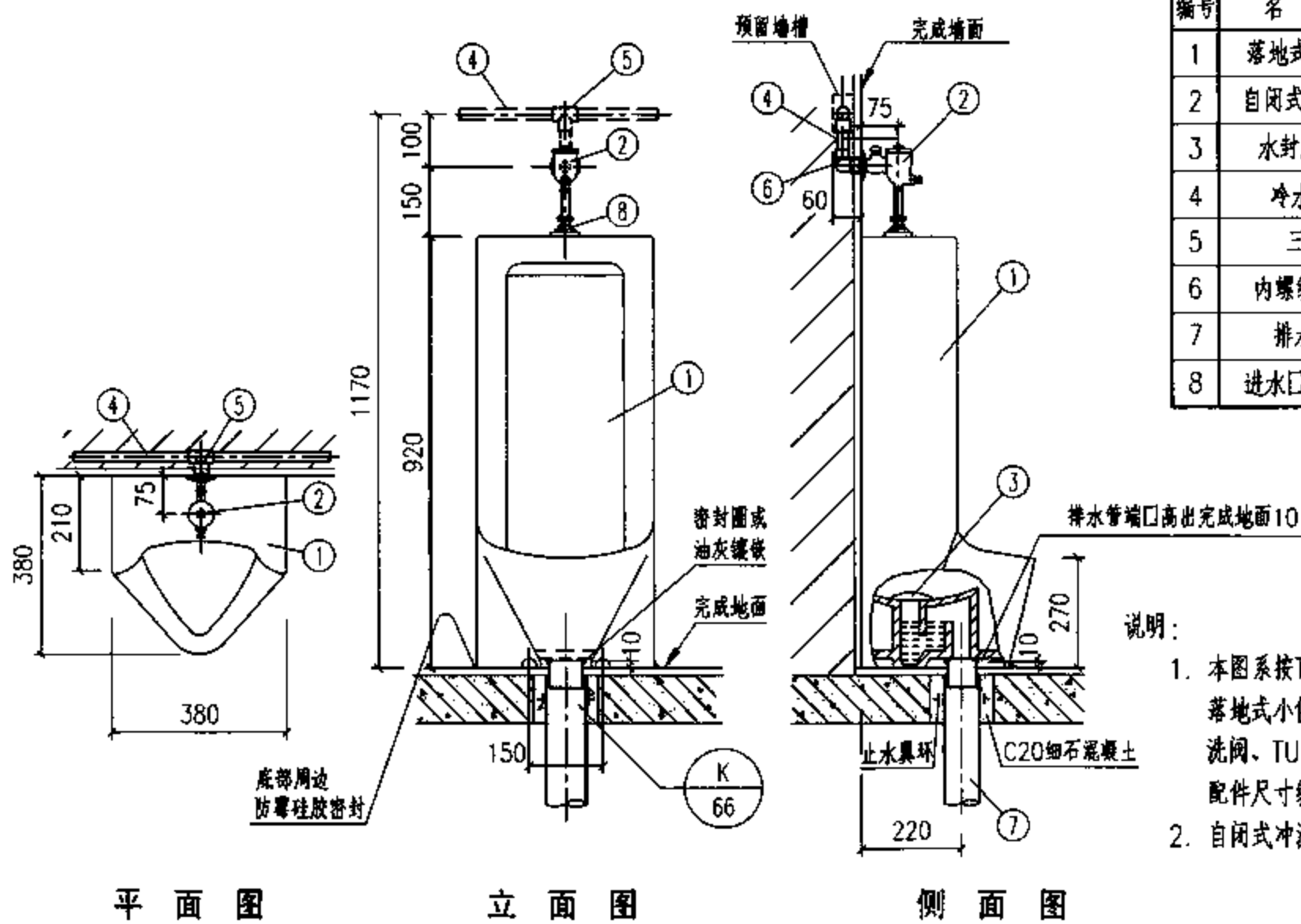
审核 邓俊峰 邓俊峰 校对 张文华 修文军 设计 吴建虹 姜建

页

99

主要材料表

编号	名称	规格	材料	单位	数量
1	落地式小便器	带水封	陶瓷	个	1
2	自闭式冲洗阀	DN15	铜镀铬	个	1
3	水封脱臭器	配套	陶瓷	个	1
4	冷水管	按设计	按设计	m	-
5	三通	按设计	按设计	个	1
6	内螺纹弯头	DN15	按设计	个	1
7	排水管	dn50	PVC-U	m	-
8	进水口连接件	TUP01-16	铜镀铬	个	1



自闭式冲洗阀落地式小便器安装图

图集号

09S304

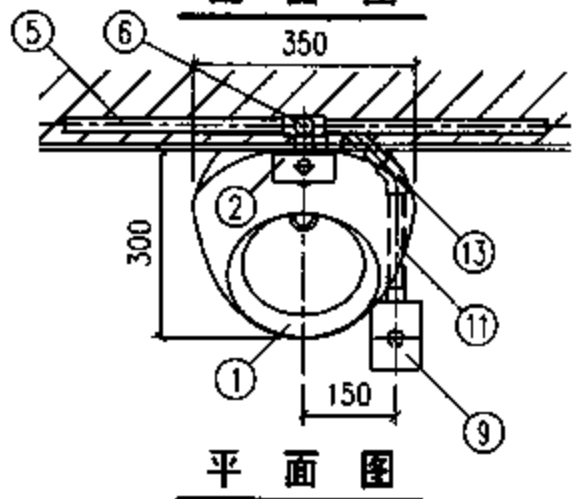
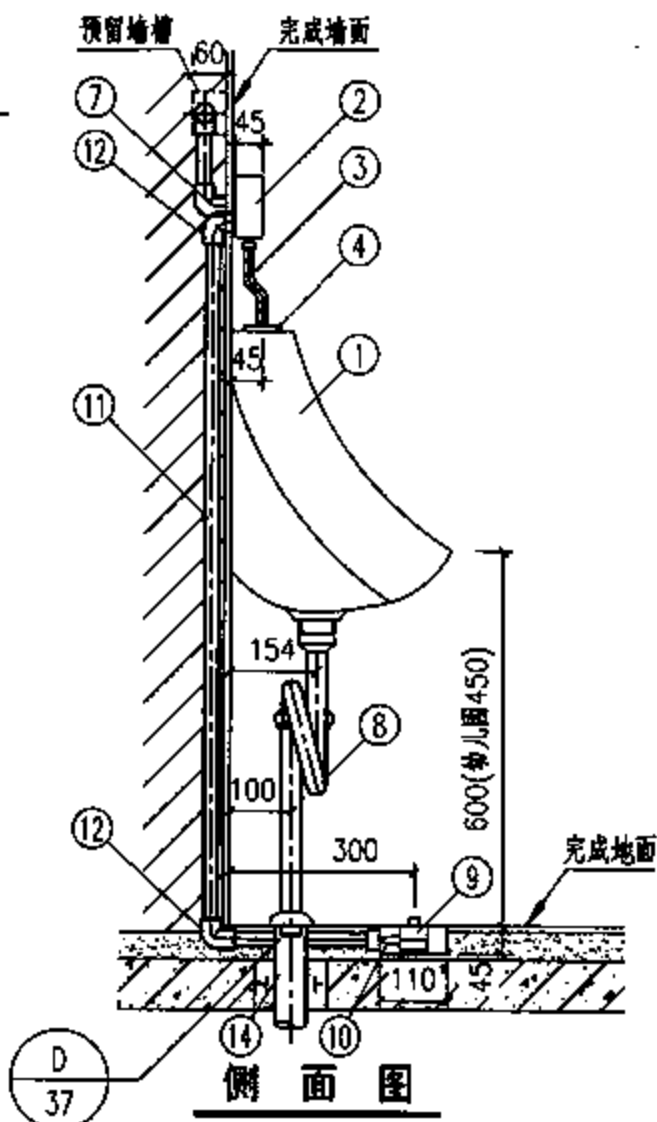
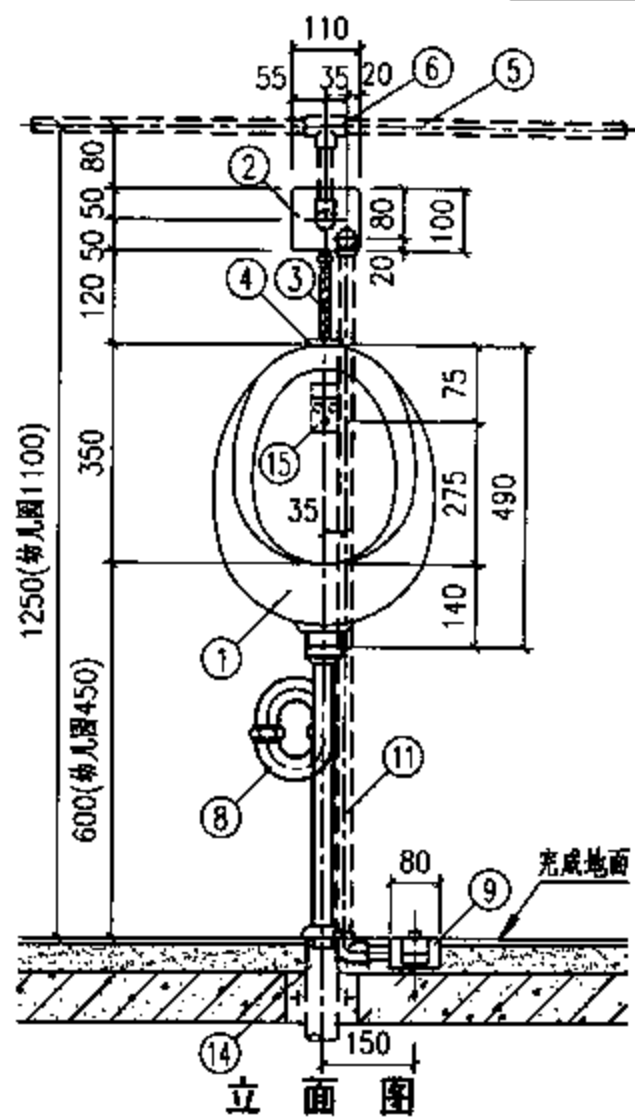
审核 邓俊峰 邓俊峰 校对 张文华 张文华 设计 吴建虹 吴建虹

页

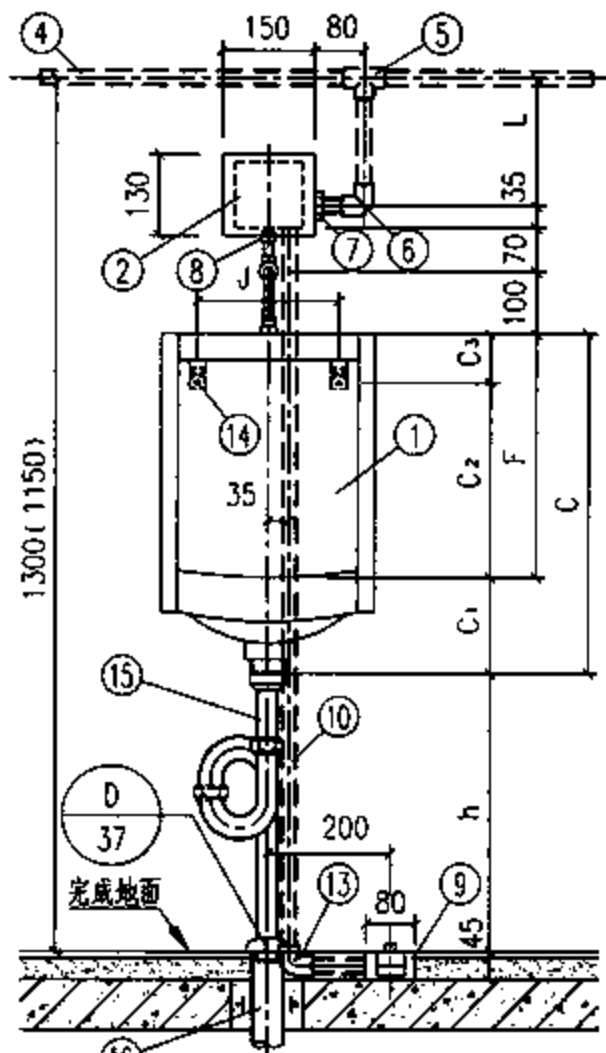
100

主要材料表

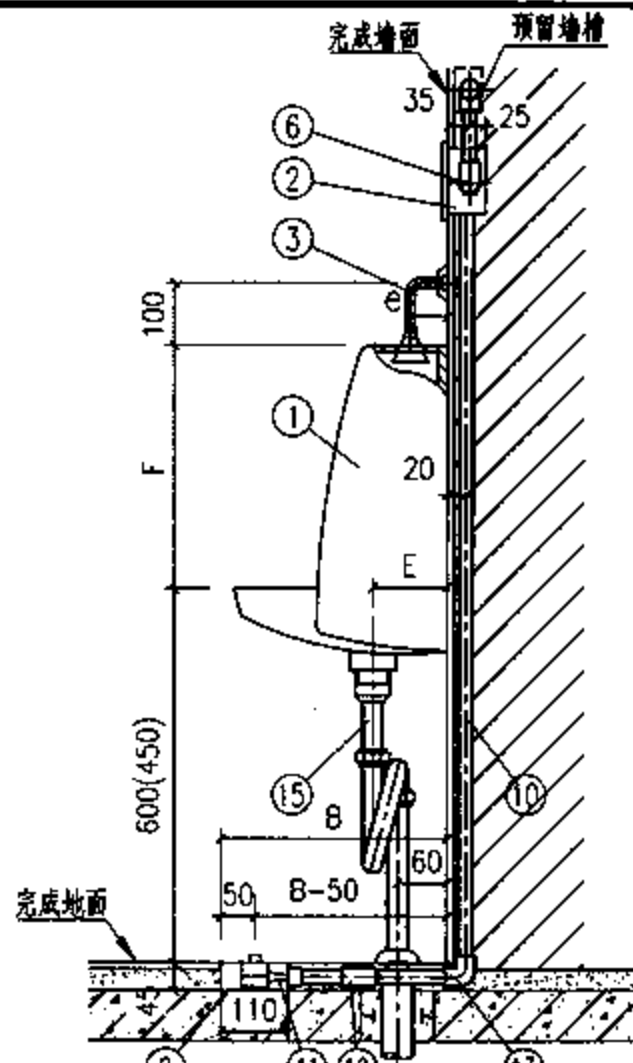
编号	名称	规格	材料	单位	数量
1	壁挂式小便器	上进水	陶瓷	个	1
2	液压小便冲洗阀	6005-2B	不锈钢、铜	个	1
3	冲水软管	DN15	铜镀铬(配套)	根	1
4	装饰盖	DN15	铜镀铬(配套)	个	1
5	冷水管	按设计	按设计	m	-
6	三通	按设计	按设计	个	1
7	内螺纹弯头	DN15	按设计	个	1
8	存水弯	DN32	铜镀铬	个	1
9	液压脚踏开关	110×80×45	不锈钢、铜	个	1
10	液压管	φ6×1	PE	m	3.20
11	穿线管	dn25	PVC-U	m	1.60
12	90°弯头	dn25	PVC-U	个	2
13	45°弯头	dn25	PVC-U	个	1
14	排水管	dn50	PVC-U	m	-
15	挂钩	-	小便器配套	个	1



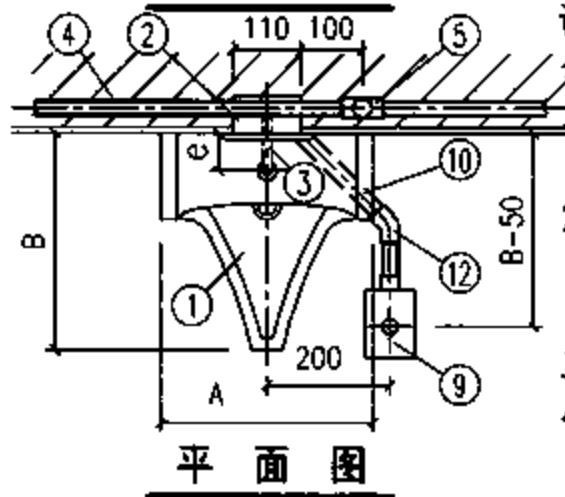
- 说明: 1. 本图系按福建省泉州市六合一水暖设备有限公司提供的6005-2B液压小便冲洗阀及液压脚踏开关等产品技术资料编制。
2. 本图壁挂式小便器、存水弯系按唐山惠达陶瓷(集团)股份有限公司提供的HD490壁挂式小便器、存水弯产品技术资料编制的;如采用其他市售同类产品,除小便器下口离地面600(450)mm高度不变外,其他尺寸均需按选用产品的实际尺寸作相应调整。
3. 小便器背部靠墙处周边用防霉硅胶密封。



立面图



侧面图



平面图

说明:

1. 本图系按福建省泉州市六合一水暖设备有限公司提供的6005-4B液压脚踏小便冲洗阀、冲洗管及液压脚踏开关等产品技术资料编制。
2. 壁挂式小便器系按唐山惠达陶瓷(集团)股份有限公司提供的HDU620B、HDU001壁挂式小便器及小便器存水弯等尺寸编制。
3. 图中和表格中括号内尺寸为用于幼儿园尺寸。
4. 小便器背部靠墙处周边用防霉硅胶密封。

主要材料表

编号	名称	规格	材料	单位	数量
1	壁挂式小便器	上进水	陶瓷	个	1
2	液压小便冲水阀	6005-4B	铜镀铬	个	1
3	冲水软管	DN15	铜镀铬(配套)	根	1
4	冷水管	按设计	按设计	m	-
5	三通	按设计	按设计	个	1
6	内螺纹弯头	DN15	按设计	个	2
7	锁紧螺母	DN15	铜	个	1
8	内螺纹管接头	DN15	按设计	个	1
9	液压脚踏开关	110×80×45	不锈钢、铜	个	1
10	穿线管	dn25	PVC-U	m	2.0
11	液压管	φ6×1	PE	m	4.0
12	45°弯头	dn25	PVC-U	个	1
13	90°弯头	dn25	PVC-U	个	1
14	挂钩	-	小便器配套	个	2
15	存水弯	DN32	铜镀铬	个	1
16	排水管	dn50	PVC-U	m	-

唐山惠达陶瓷(集团)股份有限公司壁挂式小便器尺寸表(mm)

型号	尺寸	A	B	C	C ₁	C ₂	C ₃	h	L	e	E	J	F
HDU620B		345	348	560	170	350	40	430 (280)	105	60	130	272	390
HDU001		355	295	525	128	346	51	472 (322)	98	50	99	170	397

埋入式液压脚踏冲洗阀壁挂式小便器安装图

图集号

09S304

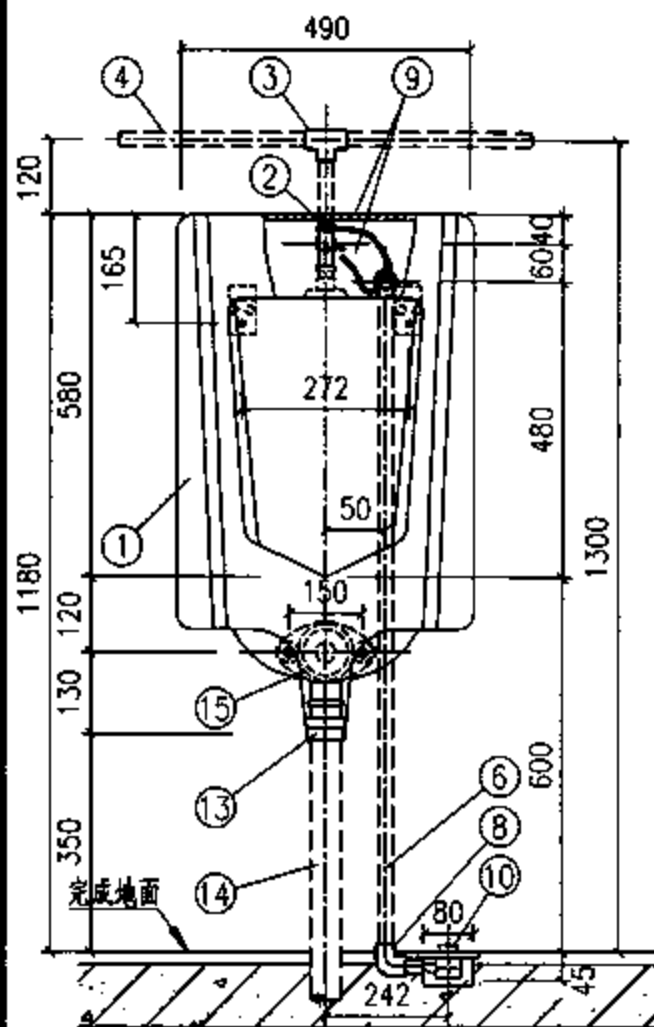
审核 邓俊峰 邓俊峰 校对 张文华 彭文军 设计 吴建虹

页

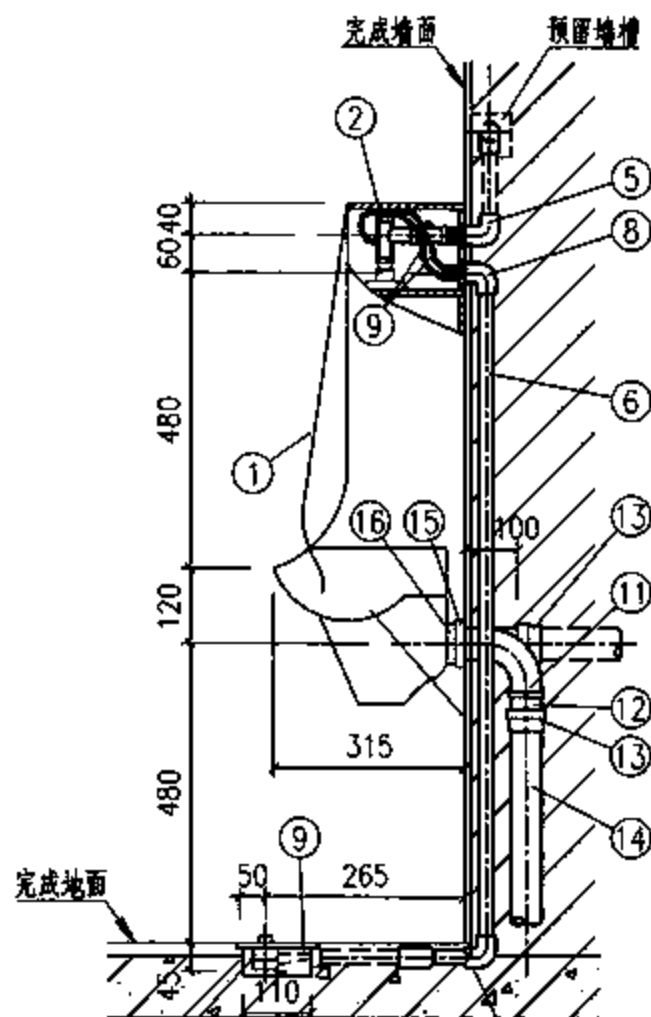
102

主要材料表

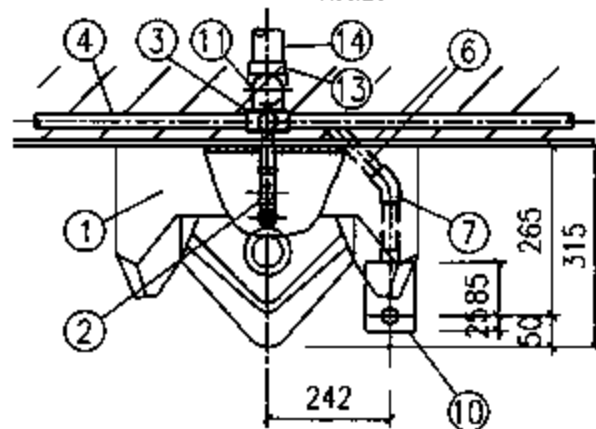
编号	名称	规格	材料	单位	数量
1	壁挂式小便器	感应一体型	陶瓷	个	1
2	液压内藏式小便冲洗阀	6005-6B	铜	个	1
3	三通	按设计	按设计	个	1
4	冷水管	按设计	按设计	m	-
5	内螺纹弯头	DN15	按设计	个	1
6	穿线管	dn25	PVC-U	m	1.45
7	45°弯头	dn25	PVC-U	个	1
8	90°弯头	dn25	PVC-U	个	2
9	液压管	∅6×1	PE(配套)	m	3.50
10	液压脚踏开关	110×80×45	不锈钢、ABS	套	1
11	内螺纹弯头	DN50	金属	个	1
12	外螺纹短管	DN50	金属管	m	-
13	转换接头	DN50×dn50	PVC-U	个	1
14	排水管	dn50	PVC-U	个	1
15	排水法兰盘	DN50	小便器配套	个	1
16	橡胶密封圈	DN50	小便器配套	个	1



立面图



侧面图



平面图

- 说明: 1. 本图系按福建省泉州市六合一水暖设备有限公司提供的6005-6B液压脚踏内藏式小便冲洗阀及液压脚踏开关等产品技术资料编制。壁挂式小便器系按唐山惠达陶瓷(集团)股份有限公司提供的H DU800A产品技术资料编制。
2. 安装液压脚踏内藏式冲洗阀可选用市售同款“壁挂式(或落地式)自动感应一体型小便器”进行安装,除小便器下口离地面600mm高度不变外,其他尺寸均需按选用产品的实际尺寸作相应调整。
3. 用于“落地式自动感应一体型小便器”上安装液压脚踏内藏式冲洗阀的型号为6005-7B。
4. 小便器背部靠墙处用防霉硅胶密封,小便器排水管道作法详见本图集第105页。

内藏式液压脚踏冲洗阀壁挂式小便器安装图

图集号

09S304

审核 朱建荣

设计 归展成

校对 倪宁

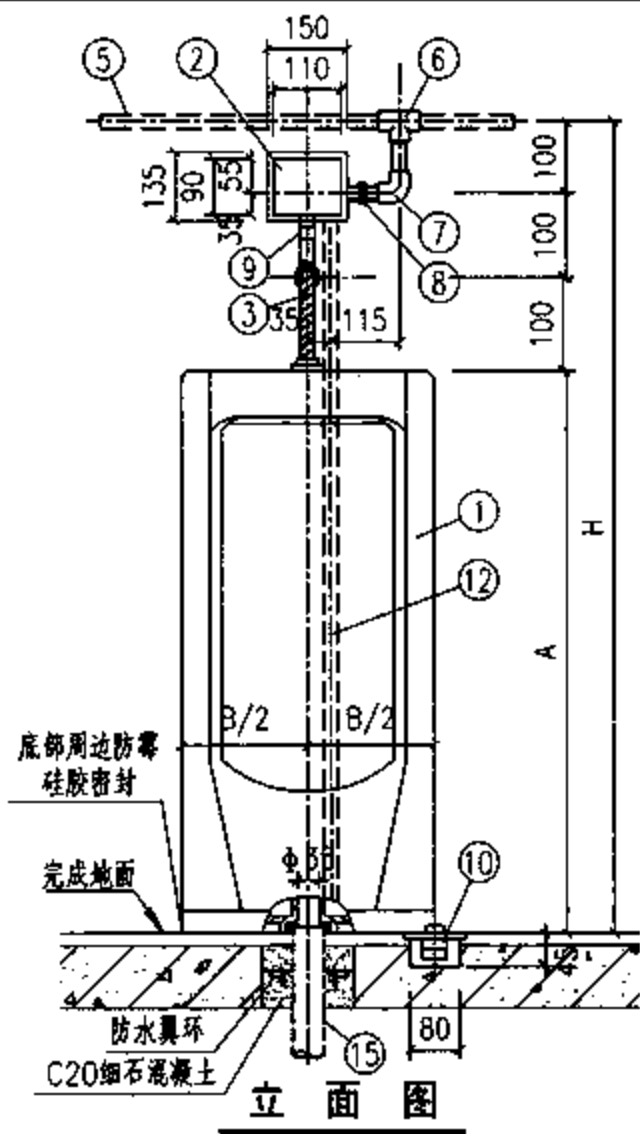
设计 归展成

校对 倪宁

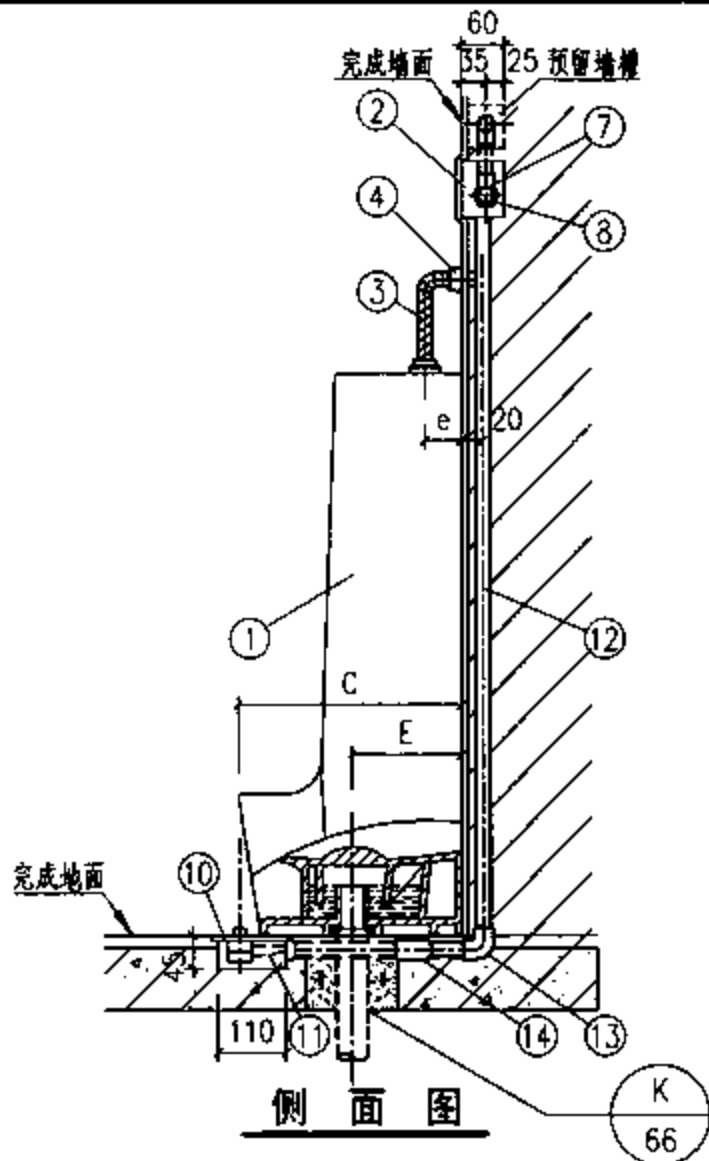
设计 归展成

页

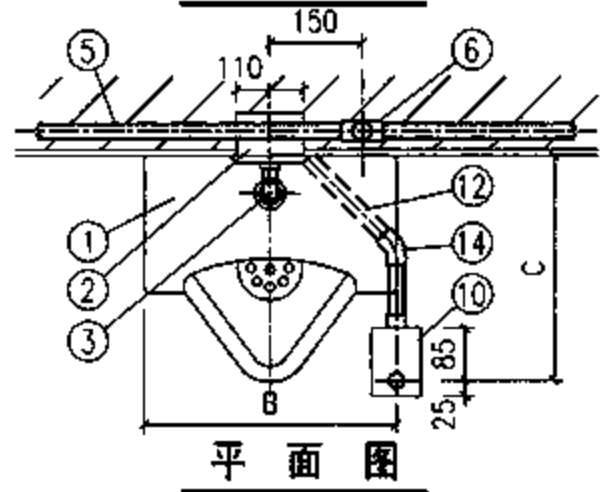
103



立面图



侧面图



平面图

说明:

1. 本图系按福建省泉州市六合一水暖设备有限公司提供的6005-3B液压脚踏小便冲洗阀、液压脚踏开关等产品技术资料编制。
2. 本图落地式小便器系按唐山惠达陶瓷(集团)股份有限公司提供的产品技术资料编制的。

主要材料表

编号	名称	规格	材料	单位	数量
1	落地式小便器	内含存水弯	陶瓷	个	1
2	液压脚踏小便冲洗阀	6005-3B	不锈钢、铜	套	1
3	冲水软管	DN15	铜镀铬(配套)	根	1
4	装饰盖	DN15	铜镀铬(配套)	个	1
5	冷水管	按设计	按设计	m	-
6	三通	按设计	按设计	个	1
7	内螺纹弯头	DN15	按设计	个	2
8	锁紧螺母	DN15	铜	个	1
9	内螺纹接头	DN15	按设计	个	1
10	液压脚踏开关	110×80×45	不锈钢、ABS、铜	套	1
11	液压管	∅6×1	PE(配套)	m	4.00
12	穿线管	dn25	PVC-U	m	1.70
13	90°弯头	dn25	PVC-U	个	1
14	45°弯头	dn25	PVC-U	个	1
15	排水管	dn50	PVC-U	m	-

惠达落地式小便器尺寸表 (m)

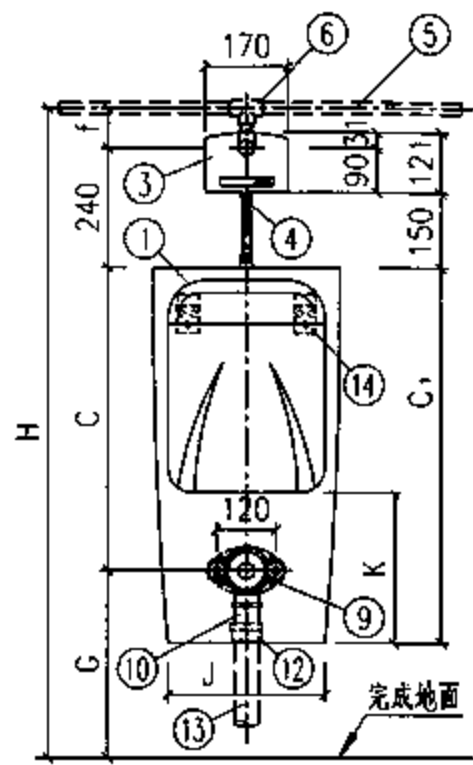
型号	尺寸	A	B	C	E	e	H
HD850豪华立便		850	355	345	170	65	1150
HDIM豪华立便		1000	413	360	175	60	1300

埋入式液压脚踏冲洗阀落地式小便器安装图

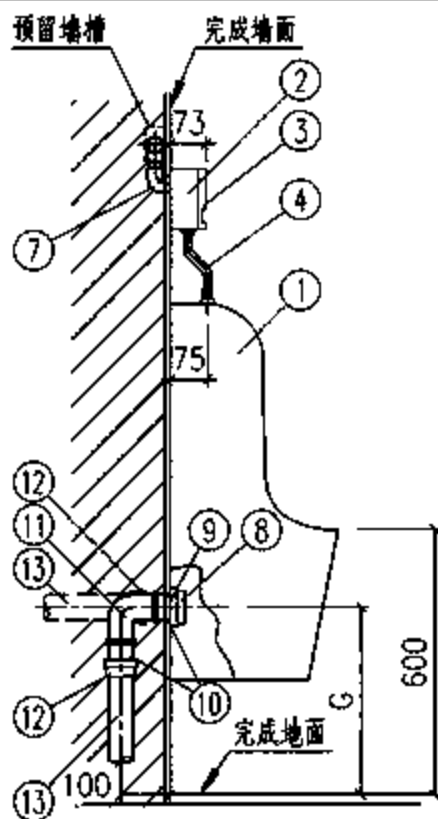
图集号 09S304

审核 朱建荣 朱建荣 校对 脱宁 设计 归展成 归展成

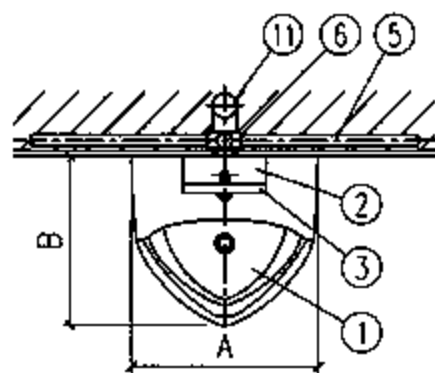
页 104



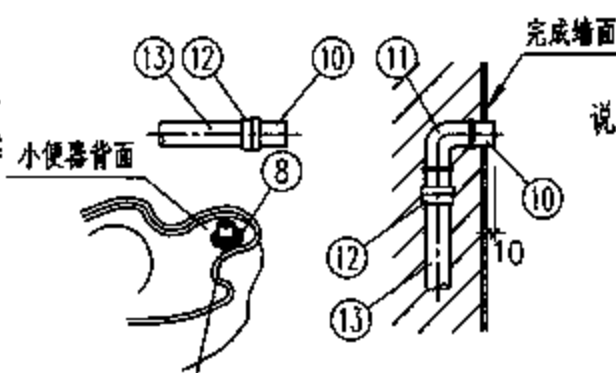
立面图



侧面图



平面图



说明:

1. 将橡胶密封圈套在小便器排水口上。
2. 将小便器对准法兰盘和固定螺栓后, 安装在挂物上。

1. 本图系按TOTO东陶(中国)有限公司提供的UWN571B、UWN571RB壁挂式小便器及DUE102PS、DUE102SR感应式小便冲洗阀等技术资料编制。
2. 感应式冲洗阀技术参数:
电源: 5号碱性电池2节; 要求水压: 0.07~0.74MPa; 使用环境温度: 0~40°C;
感知距离: 距感知窗前800mm以内。
3. 小便器背部靠墙处周边用防霉硅胶密封。

壁挂式小便器尺寸表 (mm)

型号	尺寸	A	B	H	C	f	C ₁	J	K	G
UWN571B	380	340	340	1400	675	110	750	320	300	375
UWN571RB	340			1300	503	112	590	287	242	445

主要材料表

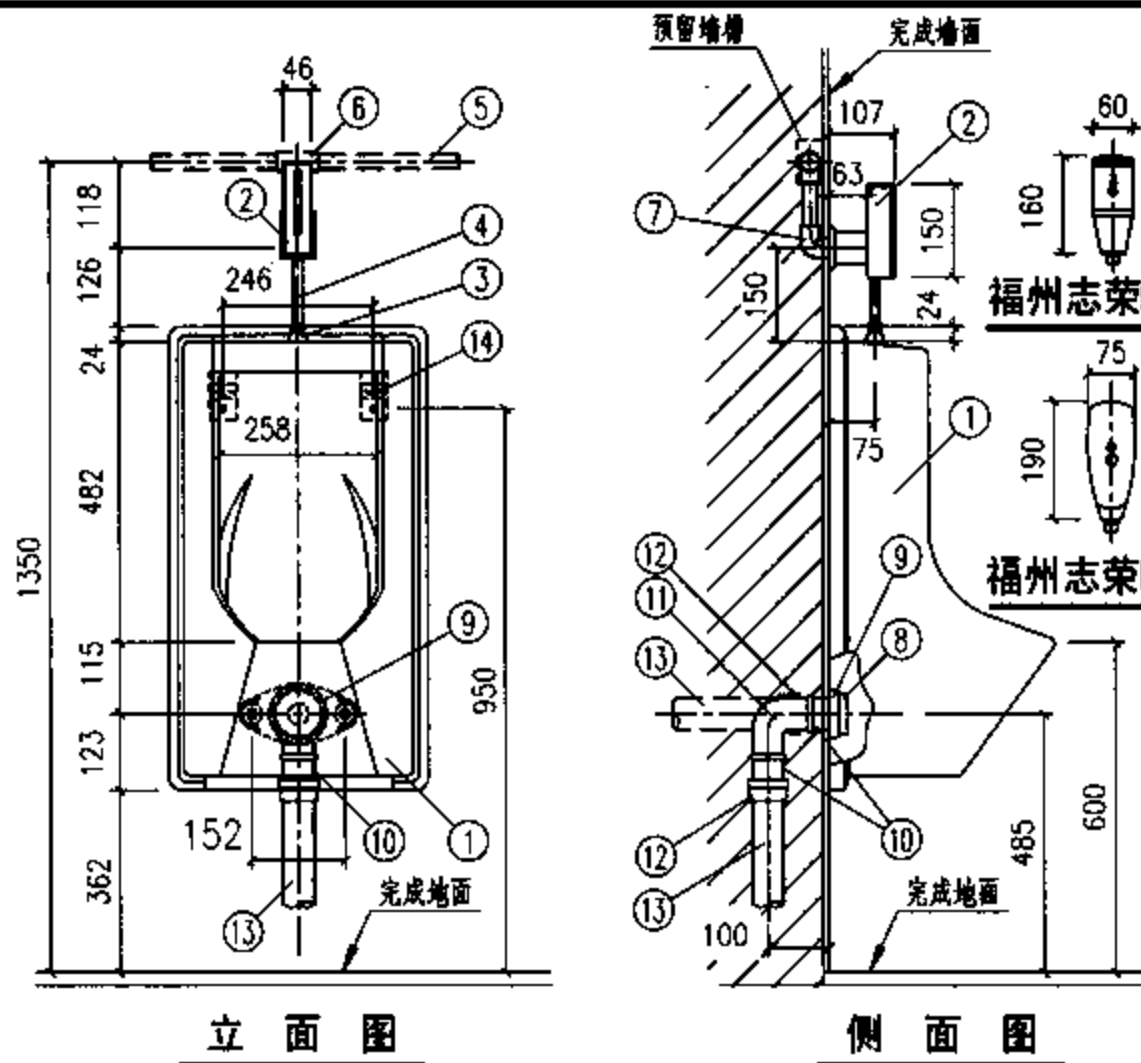
编号	名称	规格	材料	单位	数量
1	壁挂式小便器	上进水	陶瓷	个	1
2	感应式小便冲洗阀	DN15(露出型)	配套	套	1
3	盖罩(带光电感应器)	-	配套	套	1
4	冲水短管	DN15	铜镀铬	根	1
5	冷水管	按设计	按设计	m	-
6	三通	按设计	按设计	个	1
7	内螺纹弯头	DN15	按设计	个	1
8	橡胶密封圈	DN50	配套	个	1
9	排水法兰盘	DN50	配套	个	1
10	外螺纹短管	DN50	金属管	m	-
11	内螺纹弯头	DN50	金属	个	1
12	转换接头	DN50x dn50	PVC-U	个	1
13	排水管	dn50	PVC-U	m	-
14	挂物	-	配套	个	2

感应式冲洗阀壁挂式小便器安装图(一)

图集号 09S304

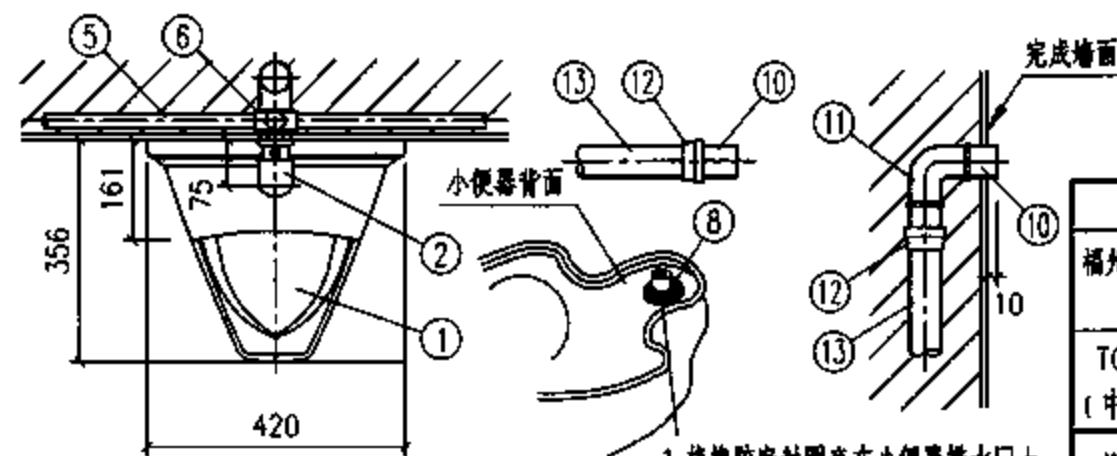
审核 邓俊峰 邓俊峰 校对 张文华 廖文军 设计 吴建虹

页 105



立面图

侧面图



平面图

1. 将橡胶密封圈套在小便器排水口上。
2. 将小便器对准法兰盘和固定螺栓后，安装在挂钩上。

主要材料表

编号	名称	规格	材料	单位	数量
1	壁挂式小便器	上进水	陶瓷	个	1
2	感应式小便冲洗阀	DN15(露出型)	配套	套	1
3	装饰盖	DN15	铜镀铬	个	1
4	冲水短管	DN15	铜镀铬	根	1
5	冷水管	按设计	按设计	m	-
6	三通	按设计	按设计	个	1
7	内螺纹弯头	DN15	按设计	个	1
8	橡胶密封圈	DN50	配套	个	1
9	排水法兰盘	DN50	配套	个	1
10	外螺纹短管	DN50	金属管	m	-
11	内螺纹弯头	DN50	金属	个	1
12	转换接头	DN50x dn50	PVC-U	个	1
13	排水管	dn50	PVC-U	m	-
14	挂钩	-	配套	个	2

说明:

1. 本图系按TOTO东陶(中国)有限公司提供的UWN930B壁挂式小便器、DUE103B、DUE104PB感应式小便冲洗阀等技术资料编制。
2. 感应冲洗阀也可采用ZILONG福州志荣感应设备有限公司HT-MX05d/HT-MX03d干电池小便斗感应冲水器。
3. 小便器背部靠墙处周边用防霉硅胶密封。

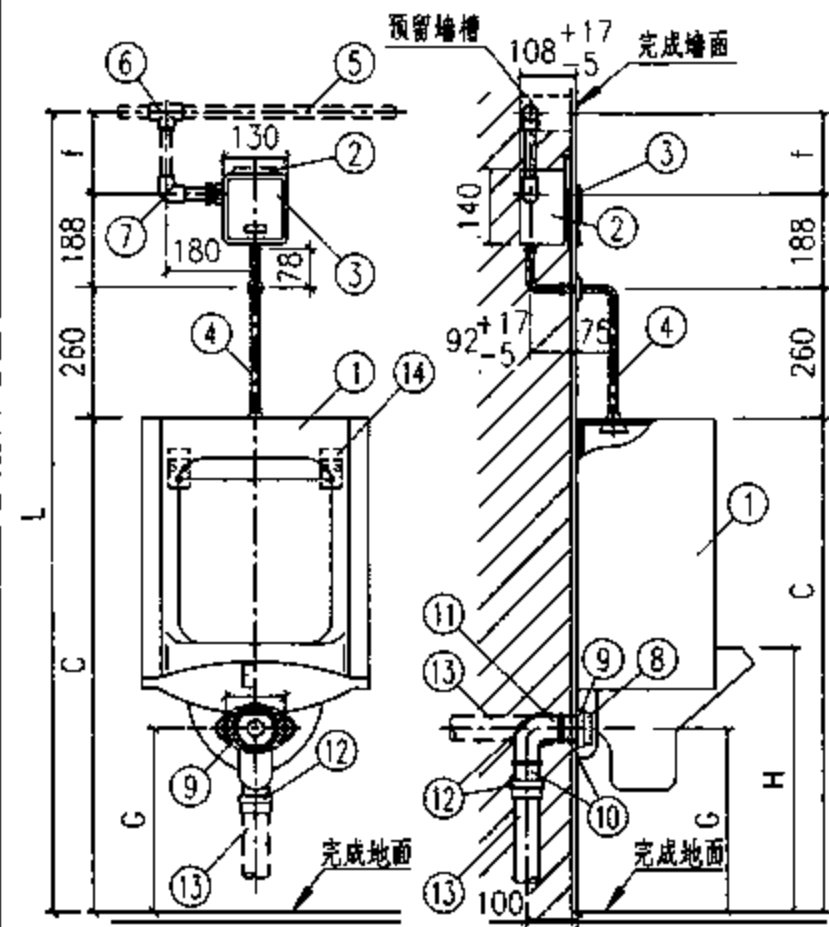
感应式冲洗阀技术参数

企业名称	型号	参数	给水口径	通用水压	电源	使用环境温度	感应距离
福州志荣感应设备有限公司	HT-MX05d	DN15	DN15	0.05~	5号碱性电池4节 每天200人次使用 可使用一年以上	0~45°C	250~1200mm可调 (以白墙面为准) 出厂定为850±50mm
	HT-MX03d			0.60MPa			
TOTO东陶机器(中国)有限公司	DUE103B	DN15	DN15	0.07~	5号碱性电池2节	0~40°C	距感应器前80cm以内
	DUE104PB			0.74MPa			

感应式冲洗阀壁挂式小便器安装图(二)

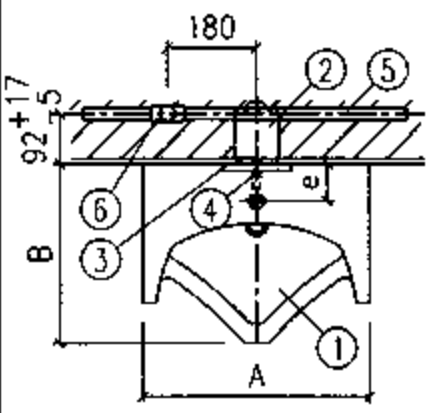
图集号	09S304
页	106

审核 邓俊峰 邓俊峰 校对 张文华 廖文军 设计 吴建虹

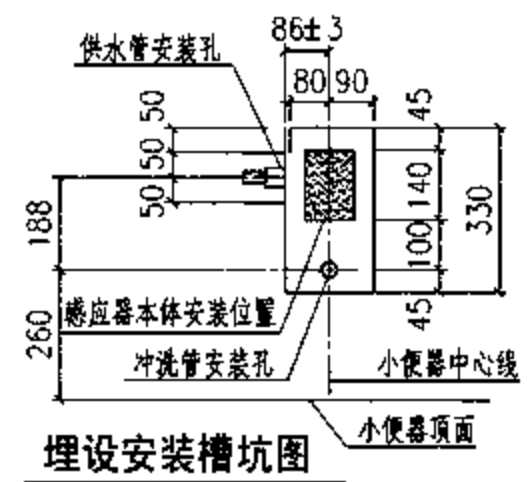


立面图

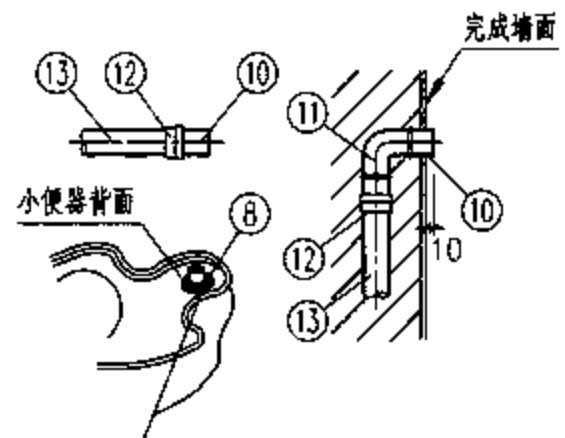
侧面图



平面图



埋设安装槽坑图



1. 将橡胶密封圈套在小便器排水口上。
2. 将小便器对准法兰盘和固定螺栓后，安装在挂钩上。

说明:

1. 本图系按TOTO东陶(中国)有限公司提供的DUE101 UPA、DUE101UA小便斗感应冲洗阀等技术资料编制。
2. 表中括号内尺寸为用于幼儿园尺寸。
3. 小便器背部靠墙处周边用防霉硅胶密封。

主要材料表

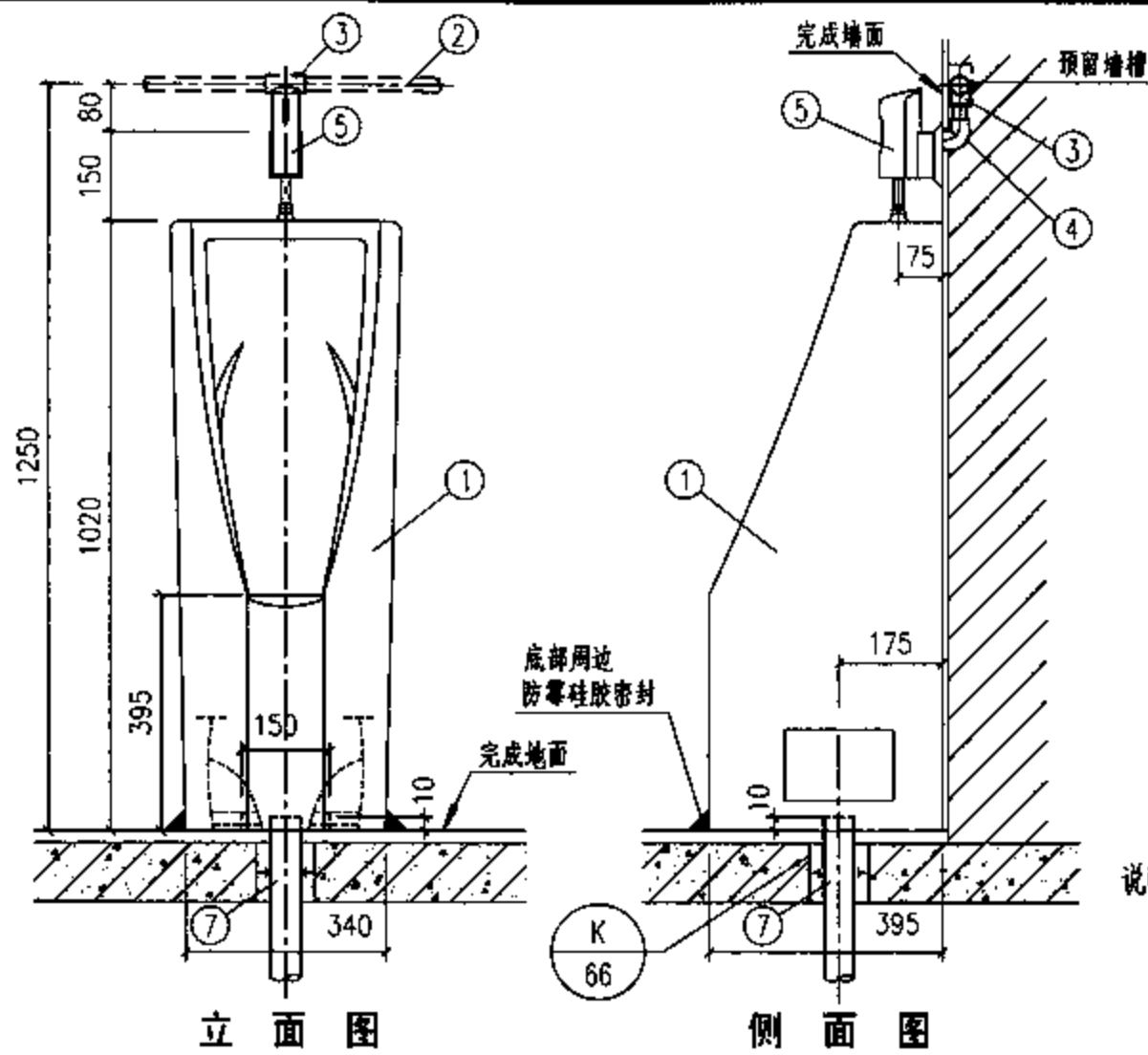
编号	名称	规格	材料	单位	数量
1	壁挂式小便器	上进水	陶瓷	个	1
2	感应式小便冲洗阀	DN15(隐藏型)	配套	套	1
3	盖罩(带光电感应器)	-	配套	套	1
4	冲水连接管	DN15	铜镀铬	根	1
5	冷水管	按设计	按设计	米	-
6	三通	按设计	按设计	个	1
7	内螺纹弯头	DN15	按设计	个	1
8	橡胶密封圈	DN50	橡胶	个	1
9	排水法兰盘	DN50	配套	个	1
10	外螺纹短管	DN50	金属管	米	-
11	内螺纹弯头	DN50	金属	个	1
12	转换接头	DN50x dn50	PVC-U	个	1
13	排水管	dn50	PVC-U	米	-
14	挂钩	-	配套	个	2

TOTO壁挂式小便器尺寸表 (mm)

型号	尺寸	A	B	G	H	C	f	L	E
UWN447B		444	365	490		1036	116	1600	140
UWN406CB		520	380	335	600	1090	112	1650	
UWN370VB		460	360	438		1058	94	1600	120
UWN57B		330	310	485 (335)	600 (450)	980 (830)	122 (122)	1550 (1400)	

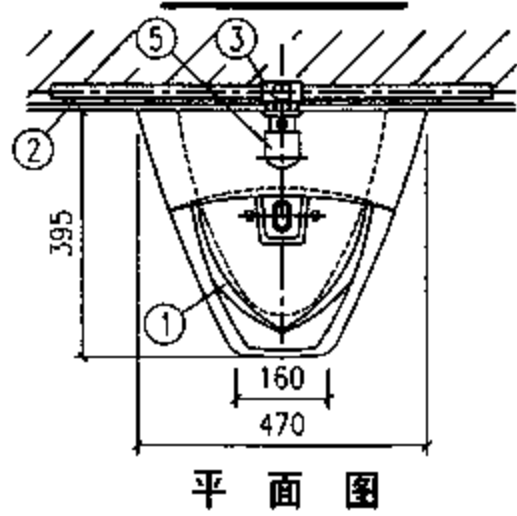
TOTO感应式冲洗阀技术参数

型号	参数	给水口径	适用水压	电源	使用环境温度	感应距离
DUE101UPA		DN15	0.07~ 0.74MPa	5号碱性电池2节	0~40℃	距感应窗前80cm以内
DUE101UA						

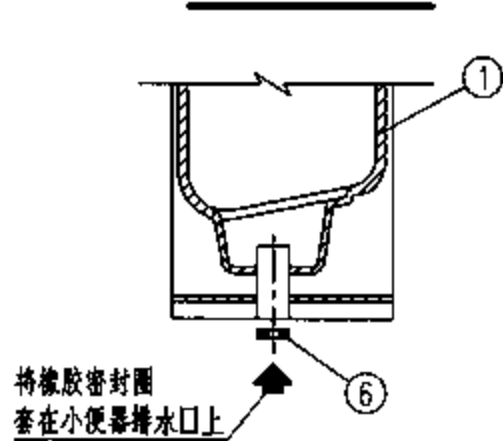


立面图

侧面图



平面图



将橡胶密封圈
套在小便器排水口上

主要材料表

编号	名称	规格	材料	单位	数量
1	落地式小便器	-	陶瓷	个	1
2	冷水管	按设计	按设计	m	-
3	三通	按设计	按设计	个	1
4	内螺纹弯头	DN15	按设计	个	1
5	小便感应器	DN15露出型	-	套	1
6	橡胶密封圈	-	橡胶	个	1
7	排水管	dn50	PVC-U	m	-

说明:

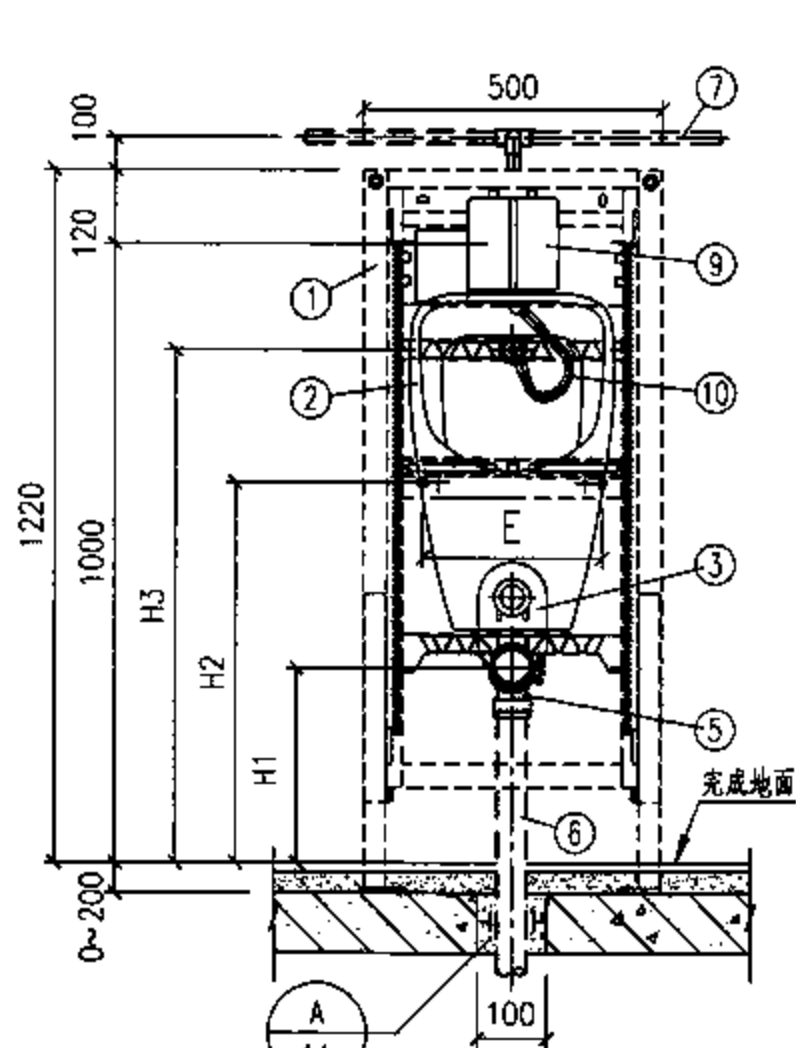
1. 本图系按TOTO东陶(中国)有限公司提供的UWN310CB落地式小便器及DUE103B、DUE104PB小便感应器等技术资料编制。
2. 小便感应器技术参数:
电源: 5号碱性电池2节; 要求水压: 0.07~0.75MPa; 使用环境温度: 0~40°C; 感知距离: 距感知窗前800mm以内。

感应式冲洗阀落地式小便器安装图

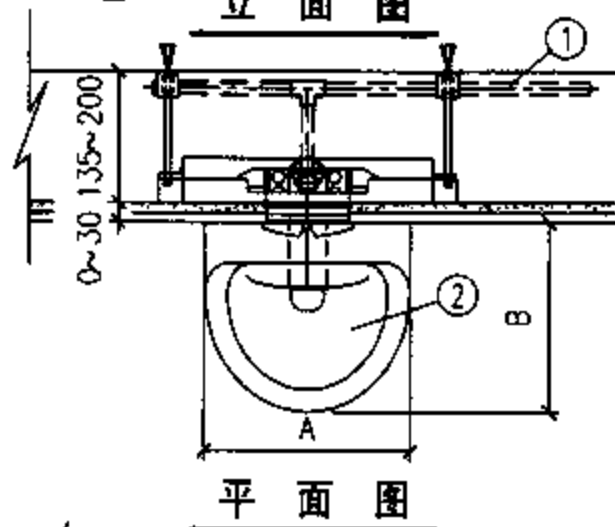
图集号 09S304

审核 邓俊峰 邓俊峰 校对 张文华 彭文军 设计 吴建虹 姜建

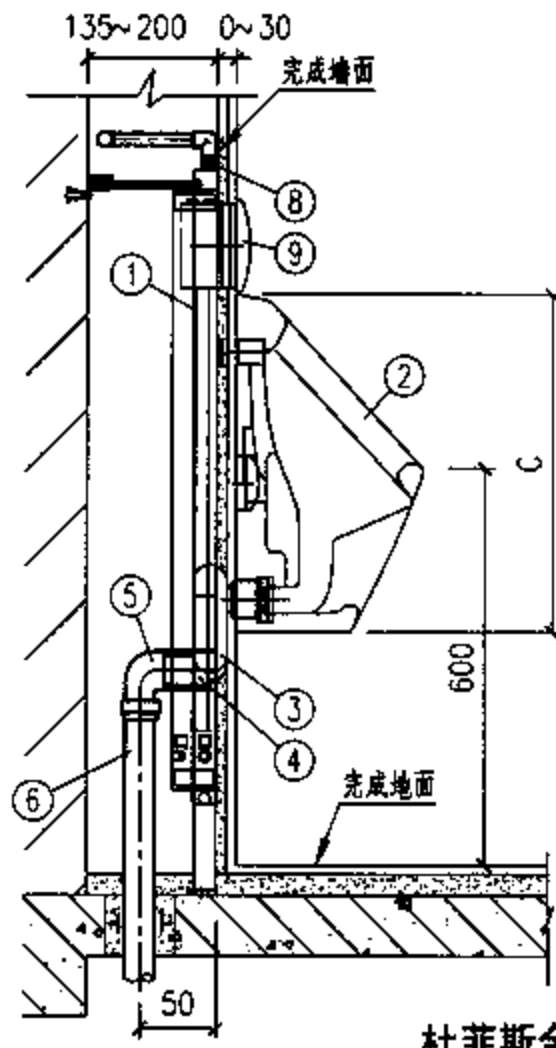
页 109



立面图



平面图



侧面图

主要材料表

编号	名称	规格	材料	单位	数量
1	金属框架	-	型钢	副	1
2	壁挂式小便器	-	陶瓷	个	1
3	小便器存水弯	-	配套	个	1
4	密封圈	dn50	配套	个	1
5	排出弯管	dn50	PVC-U	个	1
6	排水管	dn50	PVC-U	m	-
7	冷水管	按设计	按设计	m	-
8	内螺纹接头	DN15	按设计	个	1
9	小便器感应冲洗阀	-	配套	套	1
10	小便器冲水管	-	配套	根	1

杜菲斯金属框架可配套的壁挂式小便器尺寸表 (mm)

		尺寸	A	B	C	E	H ₁	H ₂	H ₃
吉博力公司 配套	劳芬LEMA系列840193		350	400	700	180	195	505	815
	德国唯宝751421		350	330	585	220	235	575	735
	杜拉维斯特达克3系列082135		350	350	575	210	245	505	790

说明：本图系按GEBERIT吉博力(上海)贸易有限公司提供的111.685.00.1装于墙前靠墙型杜菲斯壁挂式小便器金属框架和壁挂式小便器、管道及配件等技术资料编制。

感应式冲洗阀金属框架壁挂式小便器安装图

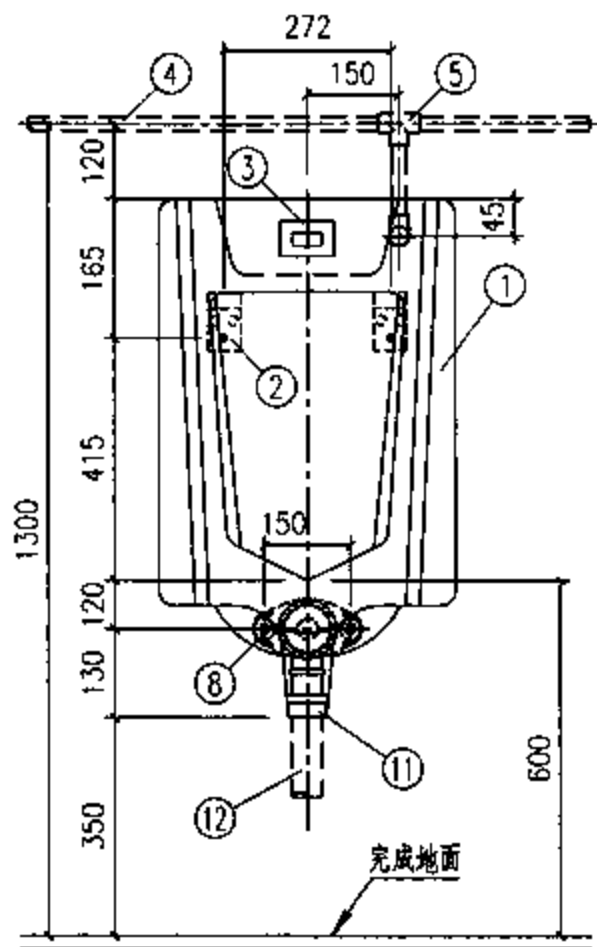
图集号

09S304

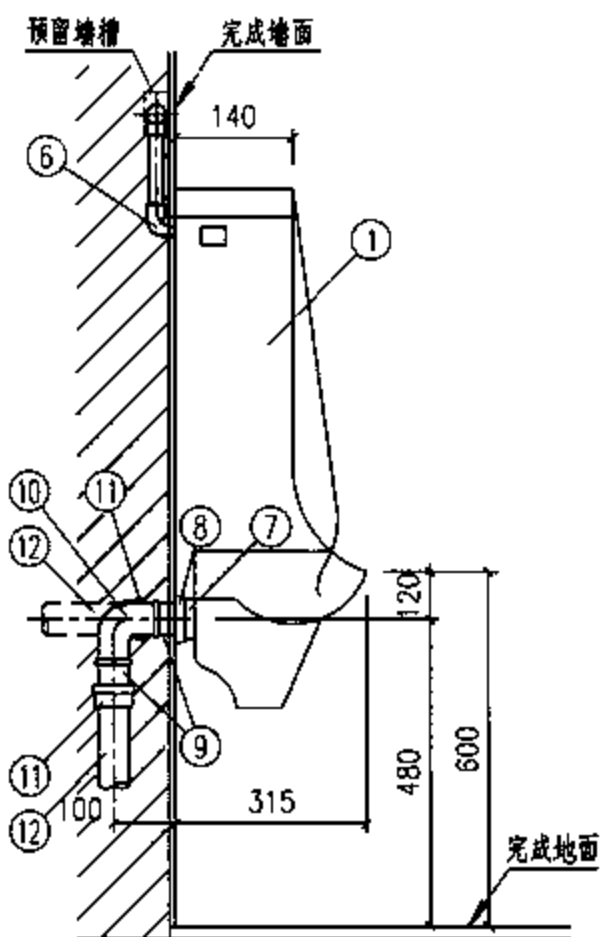
审核 邓俊峰 邓俊峰 校对 张文华 修文军 设计 吴建虹 姜建

页

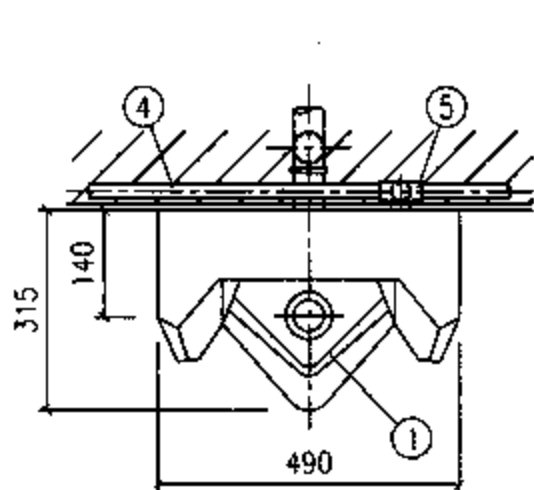
110



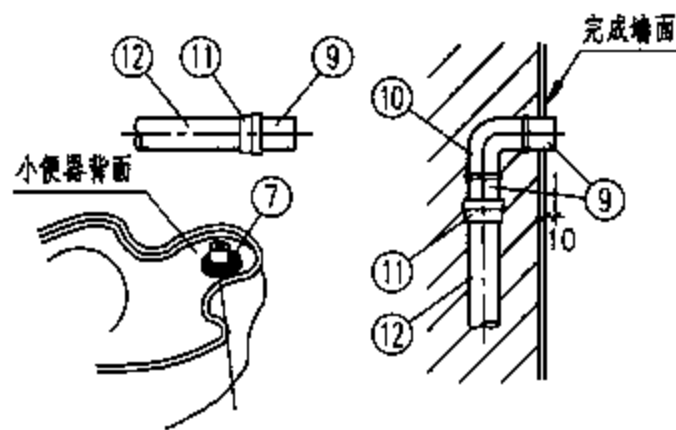
立面图



侧面图



平面图



1. 将橡胶密封圈套在小便器排水口上。
2. 将小便器对准法兰盘和固定螺栓后，安装在挂钩上。

主要材料表

编号	名称	规格	材料	单位	数量
1	壁挂式小便器	感应一体型	陶瓷	个	1
2	挂钩	-	配套	个	2
3	内藏式感应冲水器	DN15	配套	套	1
4	冷水管	按设计	按设计	m	-
5	三通	按设计	按设计	个	1
6	内螺纹弯头	DN15	按设计	个	1
7	橡胶密封圈	DN50	橡胶	个	1
8	排水法兰盘	DN50	配套	个	1
9	外螺纹短管	DN50	金属管	m	-
10	内螺纹弯头	DN50	金属	个	1
11	转换接头	DN50x dn50	PVC-U	个	1
12	排水管	dn50	PVC-U	m	-

说明:

1. 本图系按唐山惠达陶瓷(集团)股份有限公司提供的HDU800A壁挂式感应一体型小便器产品技术资料编制。
2. 暗装小便冲洗感应器技术参数:
电源: DC6V或AC220V; 要求水压: 0.1~0.6MPa; 使用环境温度: 1~45°C; 感知距离: 100~700mm。
3. 小便器背部靠墙处周边用防霉硅胶密封。

自动感应一体式壁挂式小便器安装图(一)

图集号

09S304

审核

邓俊峰

校对

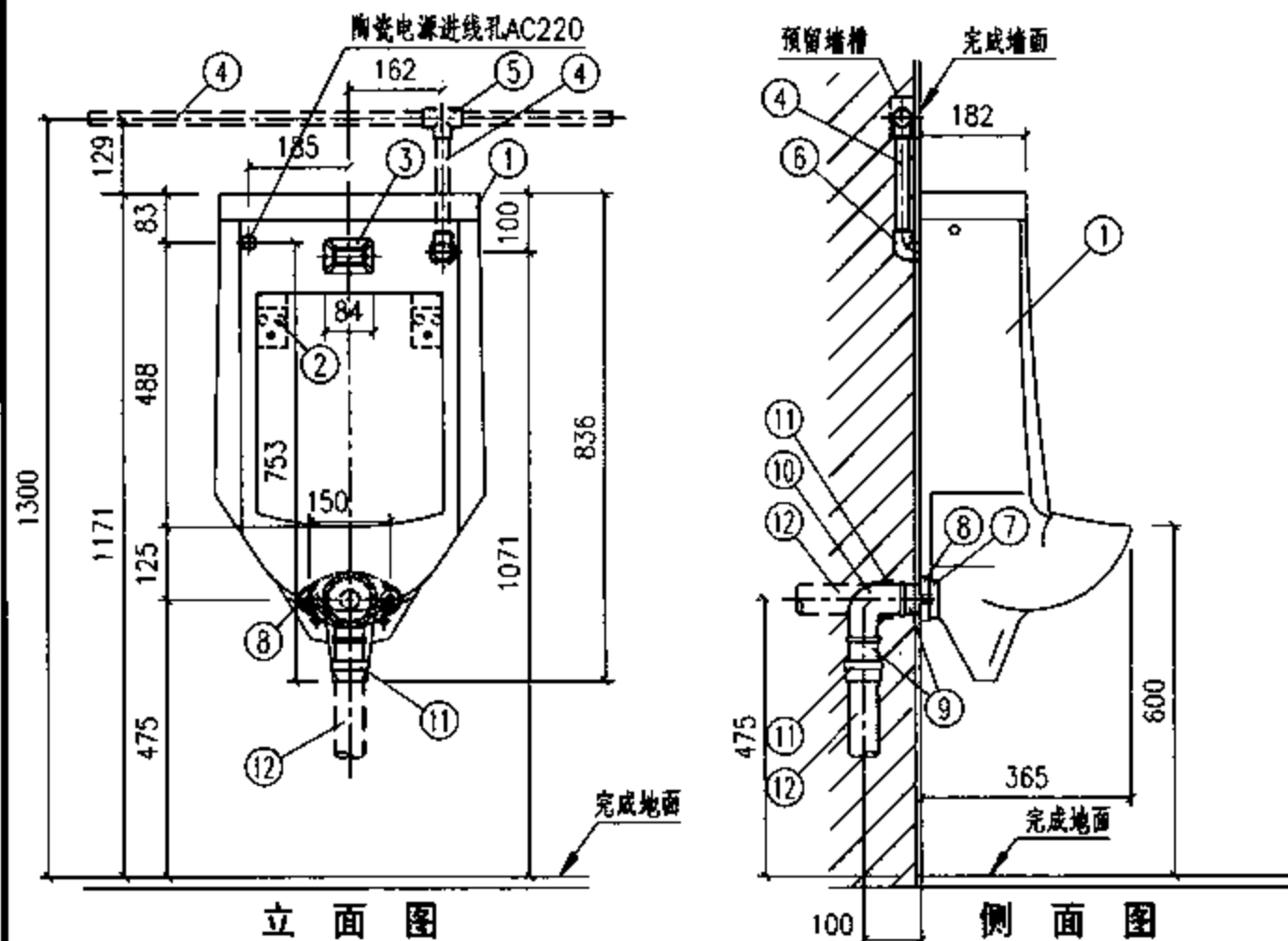
张文华

设计

吴建虹

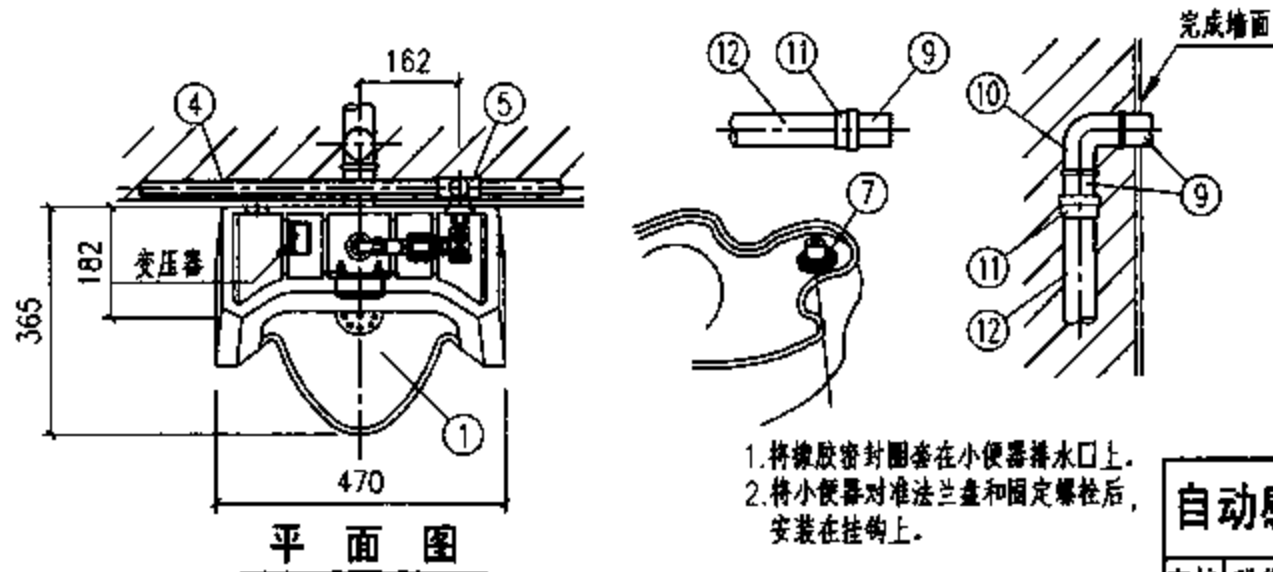
页

111



立面图

侧面图



平面图

1. 将橡胶密封圈套在小便器排水口上。
2. 将小便器对准法兰盘和固定螺栓后，安装在挂钩上。

主要材料表

编号	名称	规格	材料	单位	数量
1	壁挂式小便器	感应一体型	陶瓷	个	1
2	挂钩	-	配套	个	2
3	内藏式感应冲水器	DN15	配套	套	1
4	冷水管	按设计	按设计	m	-
5	三通	按设计	按设计	个	1
6	内螺纹弯头	DN15	按设计	个	1
7	橡胶密封圈	DN50	橡胶	个	1
8	排水法兰盘	DN50	配套	个	1
9	外螺纹短管	DN50	金属管	m	-
10	内螺纹弯头	DN50	金属	个	1
11	转换接头	DN50x dn50	PVC-U	个	1
12	排水管	dn50	PVC-U	m	-

- 说明:
1. 本图系按ZILONG福州志荣感应设备有限公司提供的HT-LT01内藏式小便器感应冲水器和配套感应一体型陶瓷壁挂式小便器产品技术资料编制,也可采用ZILONG同类型干电池(五号碱性电池四节)小便器感应冲水器,型号为:HT-LT01d.
 2. 小便器感应冲水器技术参数:
 给水口径: DN15;
 适用水压: 0.05~0.60MPa;
 电源电压: AC220V;
 输出电压: AC12V;
 消耗电力: 静态 $\leq 3V \cdot A$, 动态 $\leq 5V \cdot A$;
 感应距离: 250~1200mm可调(以白墙面为基准),
 出厂设定为 850 ± 50 mm;
 使用环境温度: 0~45℃;
 使用环境湿度: 95%RH以下。
 3. 交流电源和漏电保护等由电气专业设计。
 4. 小便器背部靠墙处周边用防霉硅胶密封。

自动感应一体式壁挂式小便器安装图(二)

图集号

09S304

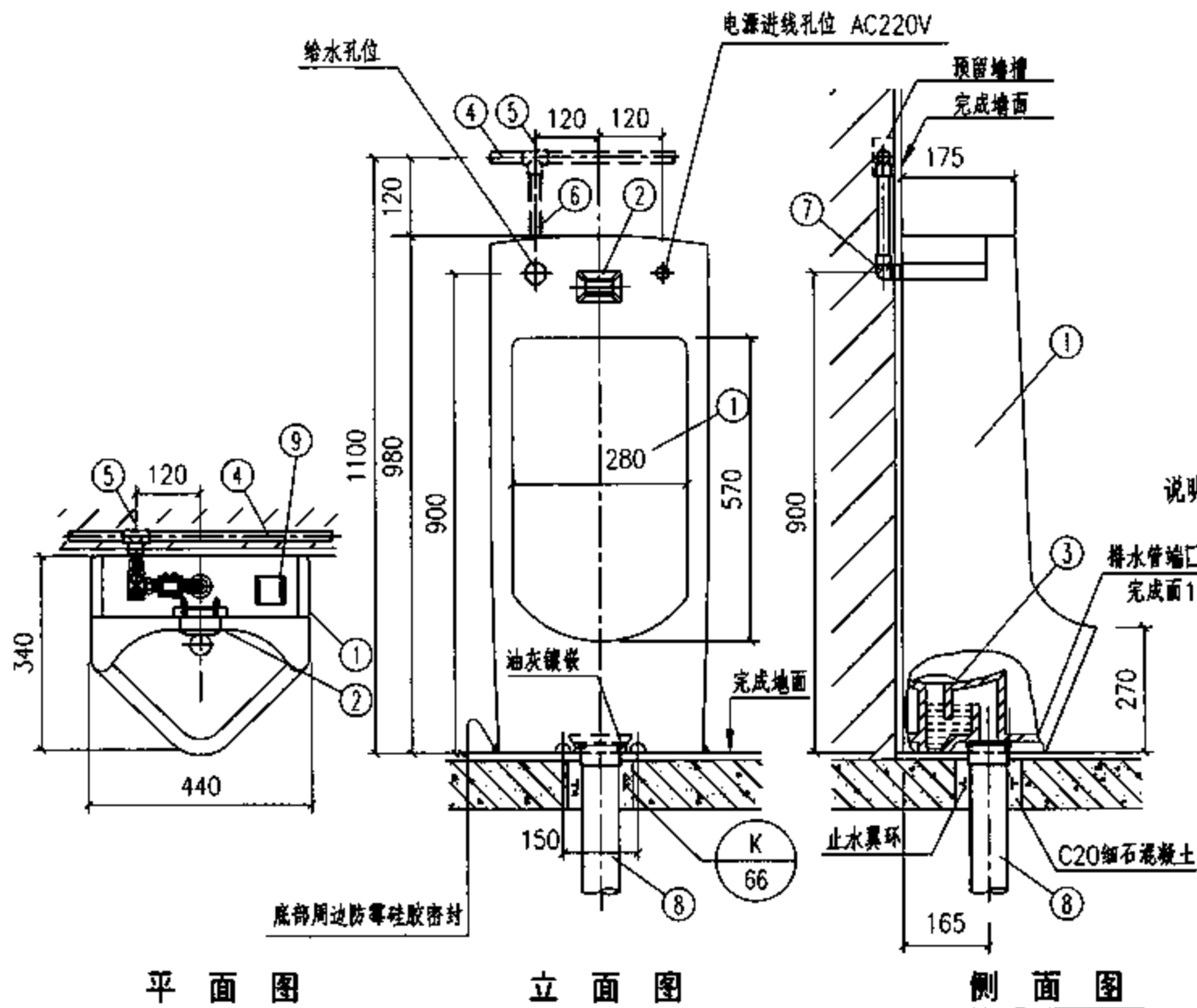
审核 邓俊峰 邓俊峰 校对 张文华 彭文军 设计 吴建虹

页

112

主要材料表

编号	名称	规格	材料	单位	数量
1	落地式小便器	感应一体型	陶瓷	个	1
2	内藏式感应冲水器	DN15	铜镀铬	个	1
3	水封脱臭器	配套	陶瓷	个	1
4	冷水管	按设计	按设计	m	-
5	异径三通	按设计	按设计	个	1
6	冷水管	DN15	按设计	m	-
7	内螺纹弯头	DN15	按设计	个	1
8	排水管	dn50	PVC-U	m	-
9	电源适配器	配套	配套	个	1



- 说明: 1. 本图系按ZILONG福州志荣感应设备有限公司提供的HT-LT02内藏式小便器感应冲水器和配套感应一体型陶瓷落地式小便器产品技术资料编制,也可采用LONG同类型干电池(五号碱性电池四节)小便器感应冲水器,型号为: HT-LT02d。
2. 小便器感应冲水器技术参数:
 给水口径: DN15;
 适用水压: 0.05~0.60MPa;
 电源电压: AC220V;
 输出电压: AC12V;
 消耗电力: 静态 $\leq 3V \cdot A$, 动态 $\leq 5V \cdot A$;
 感应距离: 250~1200mm可调(以白墙面为基准), 出厂设定为 850 ± 50 mm;
 使用环境温度: $0 \sim 45^{\circ}C$;
 使用环境湿度: 95%RH以下。
3. 交流电源和漏电保护等由电气专业设计。

自动感应一体式落地式小便器安装图 (三)

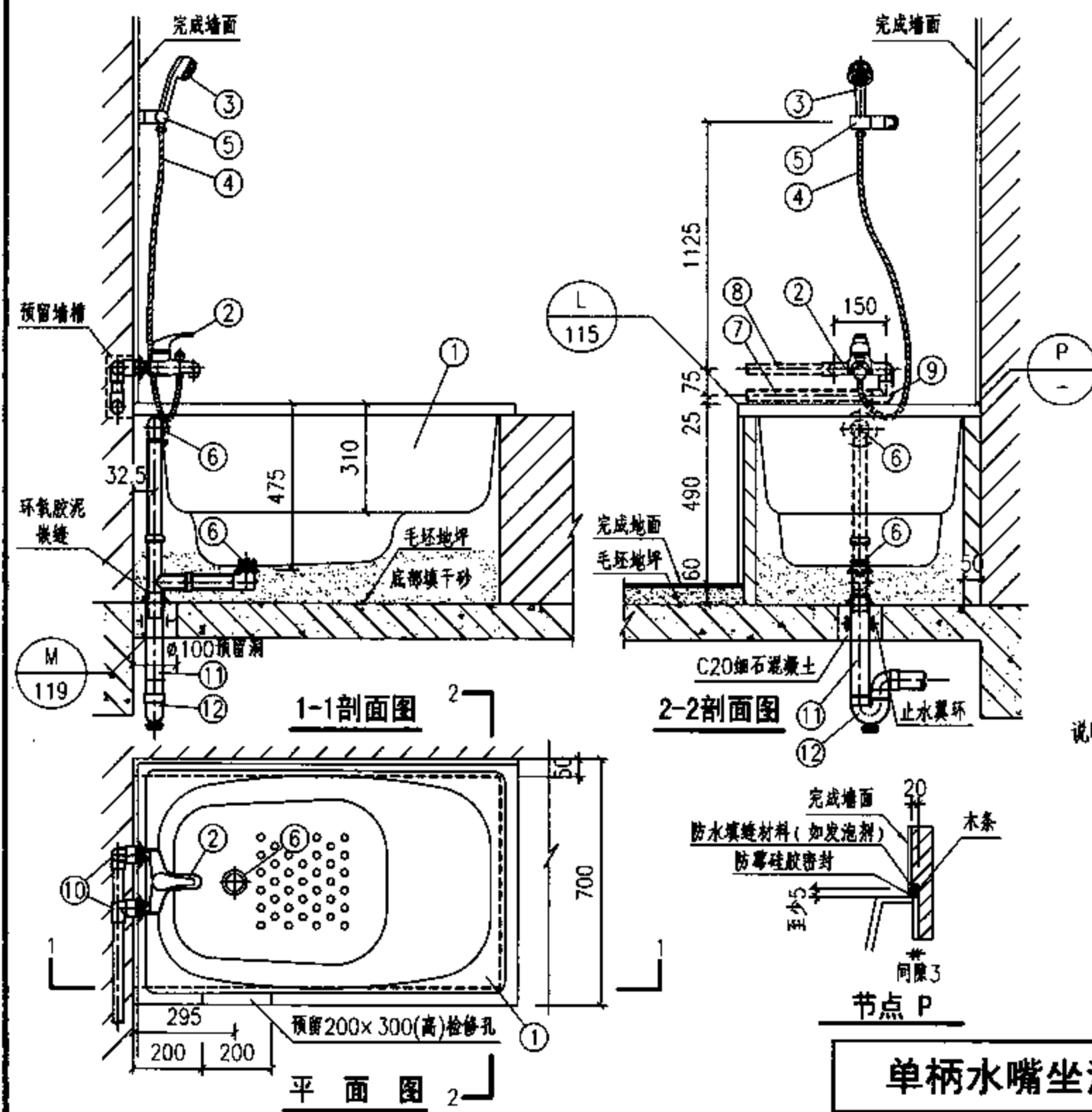
图集号

09S304

审核: 邢俊峰 傅俊峰 校对: 张文华 冯文军 设计: 吴建虹

页

113



主要材料表

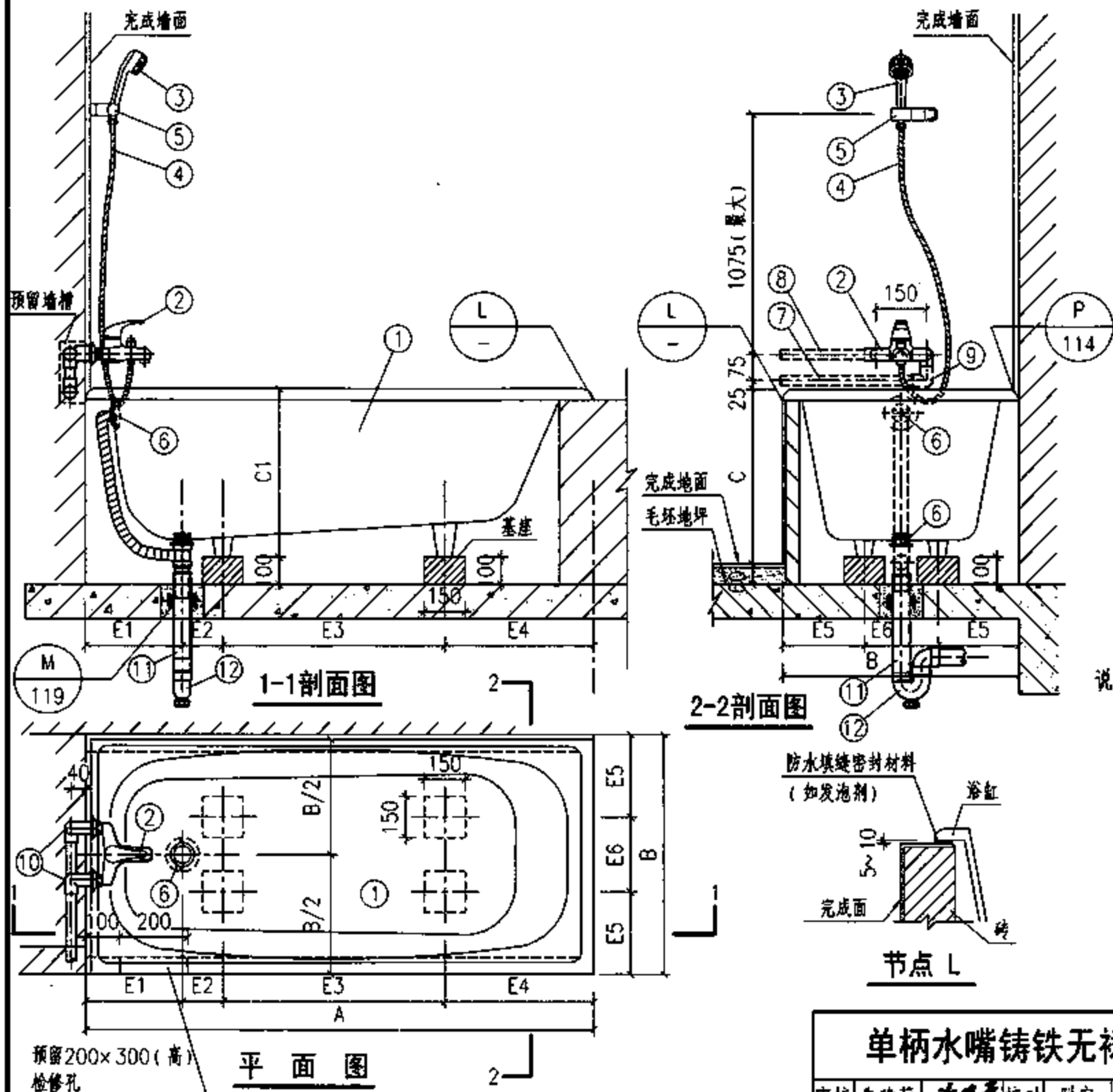
编号	名称	规格	材料	单位	数量
1	坐泡式浴盆	1100×700	钢板搪瓷	个	1
2	单柄浴盆水嘴	DN15	铜镀铬	个	1
3	手提式花洒	DN15	铜镀铬	个	1
4	金属软管	DN15	铜镀铬	m	1.5
5	可调式花洒座	-	铜镀铬	个	1
6	脚踏式浴盆排水栓	DN40	浴盆配套	套	1
7	冷水管	DN15	按设计	m	-
8	热水管	DN15	按设计	m	-
9	90°弯头	DN15	按设计	个	1
10	内螺纹弯头	DN15	按设计	个	2
11	排水管	dn50	PVC-U	m	-
12	存水弯	dn50	PVC-U	个	1

说明:

1. 本图系按市售1100×700坐泡式浴盆、单柄浴盆水嘴、手提式花洒、金属软管、可调式花洒座及脚踏式浴盆排水器等技术资料编制。
2. 浴盆外侧在安装前由建筑装修配合预留200×300检修孔，经通水试验无渗漏后再封门。

单柄水嘴坐泡式浴盆安装图

图集号 09S304



主要材料表

编号	名称	规格	材料	单位	数量
1	无裙边浴盆	-	铸铁	个	1
2	单柄浴盆水嘴	DN15	铜镀铬	个	1
3	手柄式花洒	DN15	铜镀铬	个	1
4	金属软管	DN15 (L=1.5m)	铜镀铬	根	1
5	可调式花洒座	-	铜镀铬	个	1
6	浴盆排水	DN40	浴盆配套	套	1
7	冷水管	DN15	按设计	m	-
8	热水管	DN15	按设计	m	-
9	90°弯头	DN15	按设计	个	1
10	内螺纹弯头	DN15	按设计	个	2
11	排水管	dn50	PVC-U	m	-
12	存水弯	dn50	PVC-U	个	1

说明:

1. 本图安装设计系以室内完成地面与毛坯地坪标高差60mm计。
2. 本图系按TOTO东陶(中国)有限公司提供的铸铁无裙边浴盆及DB501-2浴盆用排水配件产品技术资料编制。
3. 单柄混合水嘴可采用TOTO公司产品,水嘴水压要求:0.05~0.74MPa,也可选择市购。
4. 铸铁无裙边浴盆尺寸表见本图集第116页。

单柄水嘴铸铁无裙边浴盆安装图

图集号 09S304

审核 朱建荣 校对 脱宁 设计 归展成 页 115

TOTO铸铁无裙边浴盆尺寸表 (mm)

型号	尺寸	A	E1	E2	E3	E4	B	E5	E6	C1	C	扶手	可配排水配件
FBY1400P		1400	210	90	700	400	730	165	400	453	493	-	DB501-2
FBY1510HP		1500	285		655	440	700	168	364	430	470	✓	DB501-2
FBY1510P	-												
FBY1520HP		1517	210	120	700	487		165	420	465	505	✓	DB501-2
FBY1520P	-												
FBY1530NHP		1500			705	465		175	400	460	500	✓	DB501-2
FBY1530NP	-												
FBY1580HP		1500	267	83	740	410		170	410	480	520	✓	DB501-2
FBY1580P	-												
FBY1600P		1600	210	120	850	420		175	400	465	505	-	DB501-2
FBY1620NHP				165	760	465						750	
FBY1630HP		1593		120	810	453	800	220	360	462	502	✓	DB501-2
FBY1700HP		1676	216	114	850	496	813	171.5	470	465	505	✓	DB501-2
FBY1700P	-												
FBY1720NHP		1700	210	165	860	465	750	175	400	460	500	✓	DB501-2
FBY1740HP			285	140	835	440	700	168	364	430	470	✓	
FBY1740P												-	
FBY1780HP		1700	267	83	907.5	442.5	800	170	460	480	520	✓	DB501-2
FBY1780P												-	
FBY1790PWN			276	137	862	425	850	245	360	460	500	✓	已配
FBY1800HP		1833	210	118	890	615	920	250	420	465	505	-	DB501-2

铸铁无裙边浴盆尺寸表

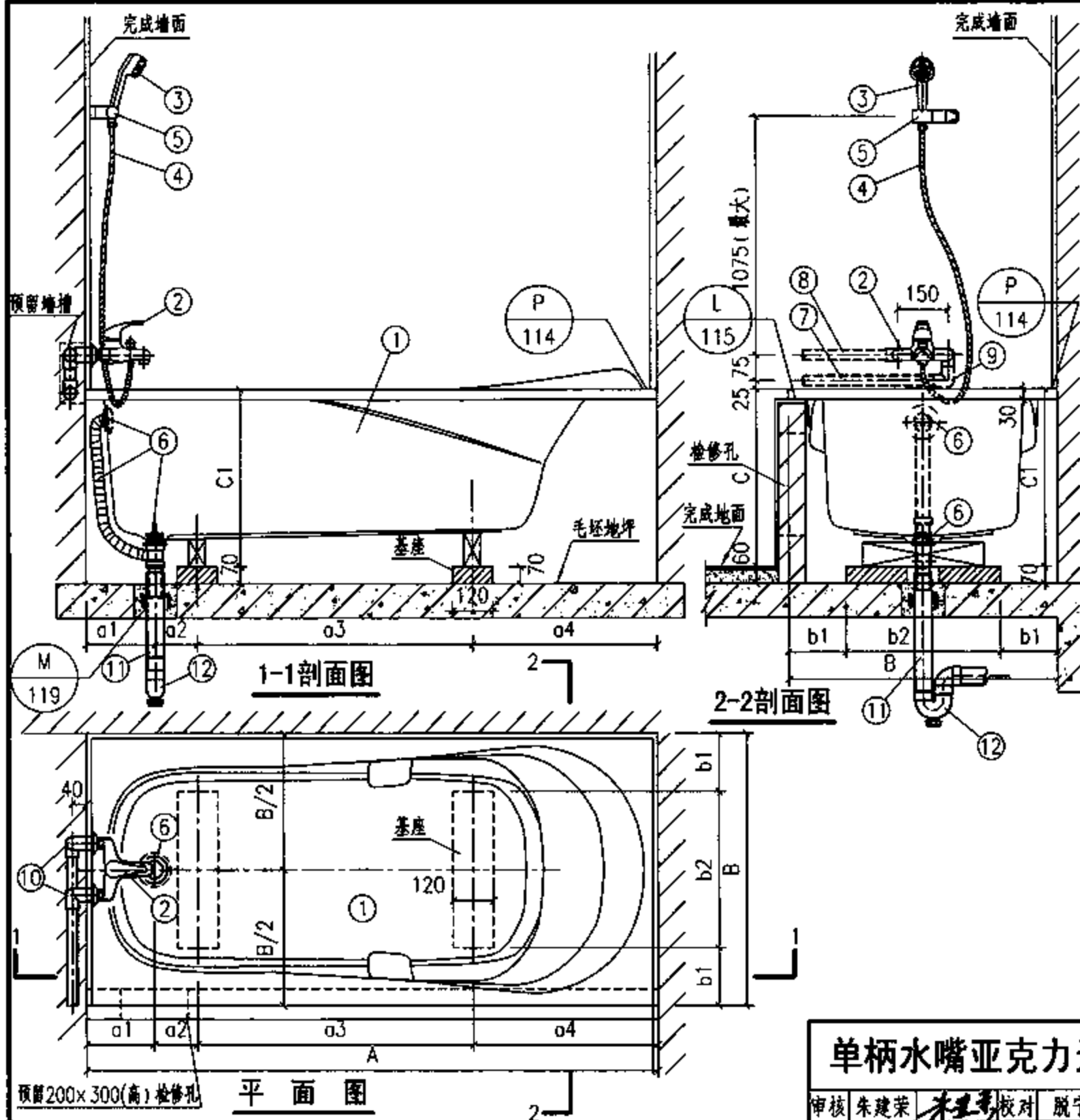
图集号

09S304

审核 朱建荣 木工 校对 周宁 设计 归展成 116

页

116



主要材料表

编号	名称	规格	材料	单位	数量
1	无裙边浴盆	-	亚克力	个	1
2	单柄浴盆水嘴	DN15	铜镀铬	个	1
3	手提式花洒	DN15	铜镀铬	个	1
4	金属软管	DN15 (L=1.5m)	铜镀铬	根	1
5	可调式花洒座	-	铜镀铬	个	1
6	浴盆排水	DN40	浴盆配套	套	1
7	冷水管	DN15	按设计	m	-
8	热水管	DN15	按设计	m	-
9	90°弯头	DN15	按设计	个	1
10	内螺纹弯头	DN15	按设计	个	2
11	排水管	dn50	PVC-U	m	-
12	存水弯	dn50	PVC-U	个	1

说明:

1. 本图安装设计系以室内完成地面与毛坯地坪标高差60mm计。
2. 本图系按TOTO东陶(中国)有限公司提供的亚克力无裙边浴盆及DB501-1、DB501-2浴盆用排水配件产品技术资料编制。
3. 单柄混合水嘴可采用TOTO公司产品,水嘴水压要求:0.05~0.74MPa,也可选择市购。
4. 亚克力无裙边浴盆尺寸表见本图集第118页。

单柄水嘴亚克力无裙边浴盆安装图

图集号

09S304

审核 朱建荣

校对 程建

脱宁

设计

归展成

何展成

页

117

TOTO亚克力无裙边浴盆尺寸表 (mm)

型号	尺寸	A	a1	a2	a3	a4	B	b1	b2	C1	C	扶手	可配排水配件
PAY1320	1350	200	130	615	405	750	165	420	470	480	-	DB501-1	
PAY1520	765												
PAY1530H	1500	250	130	710	460	800	170	460	520	530	✓	DB501-2	
PAY1530				-									
PAY1570H				✓									
PAY1570		-											
PAY1580P		230	120	690	460	750	145	460	530	540	-	DB502-2	
PAY1580HP		-											
PAY1590		250	150	550	550	800	190	420	520	530	-	DB501-2	
PAY1590H											✓		
PAY1600		1600	200	130	90	460	800	170	460	520	530	-	DB501-1
PAY1700		200			450								
PAY1720H	1700	200	130	820	550	800	170	460	520	530	✓	DB501-1	
PAY1720				-									
PAY1770H		280	130	700	590	800	170	460	530	540	✓	DB501-2	
PAY1770											-		

亚克力无裙边浴盆尺寸表

图集号

09S304

审核 朱建荣

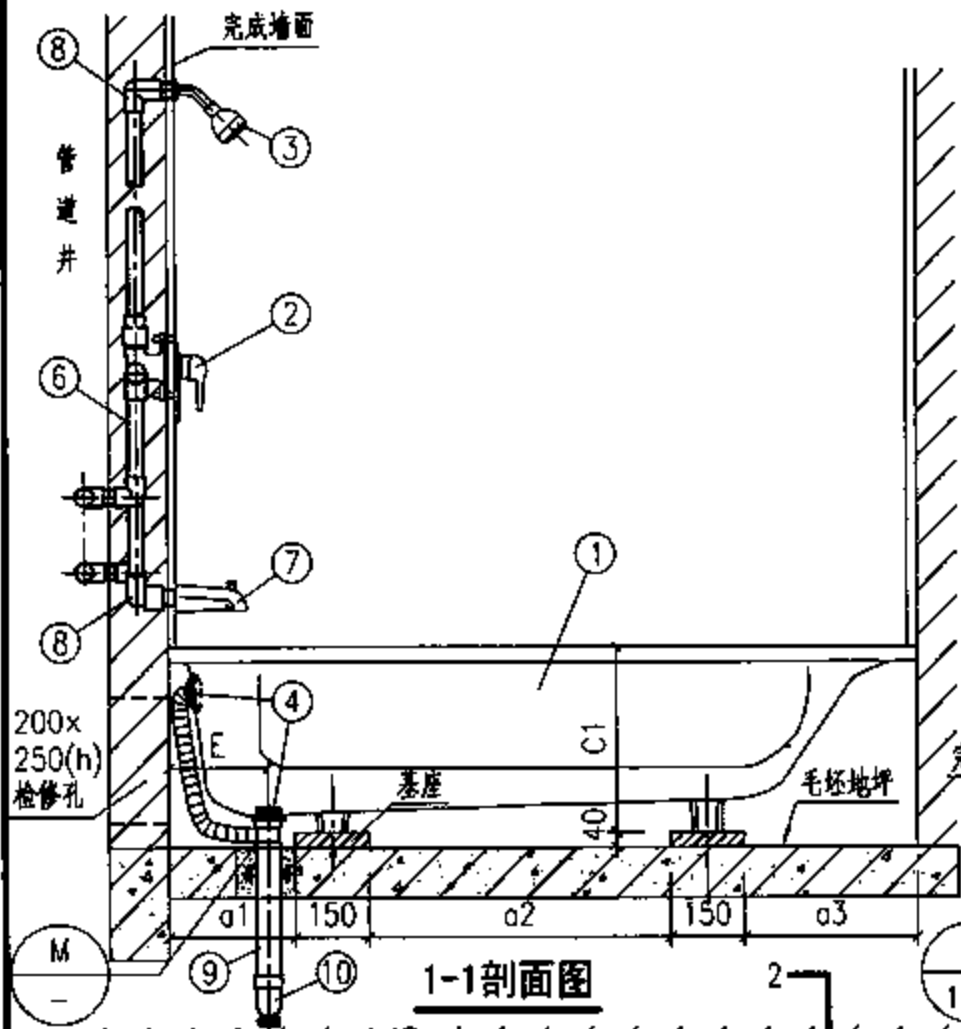
校对 倪宁

设计 归展成

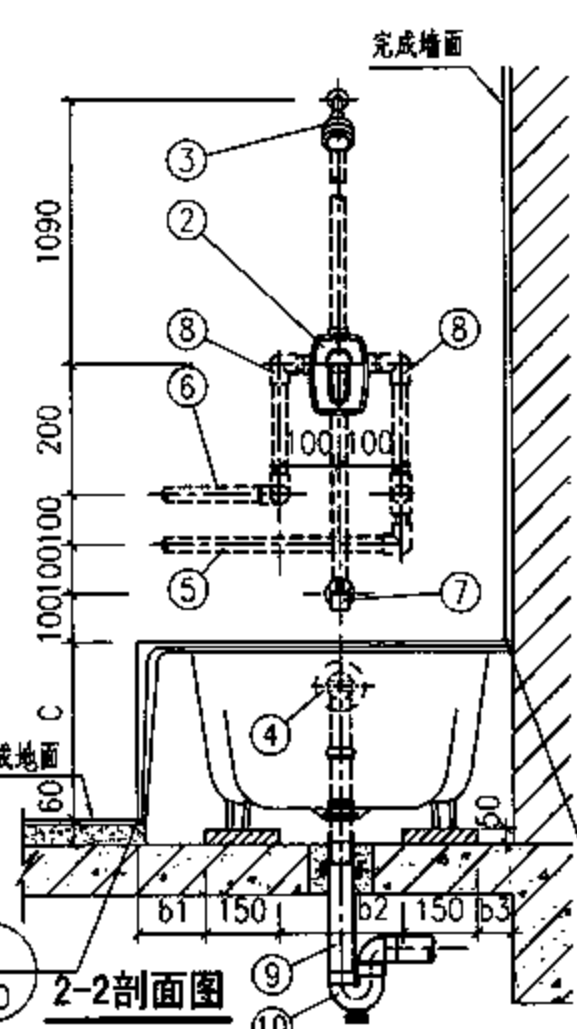
归展成

页

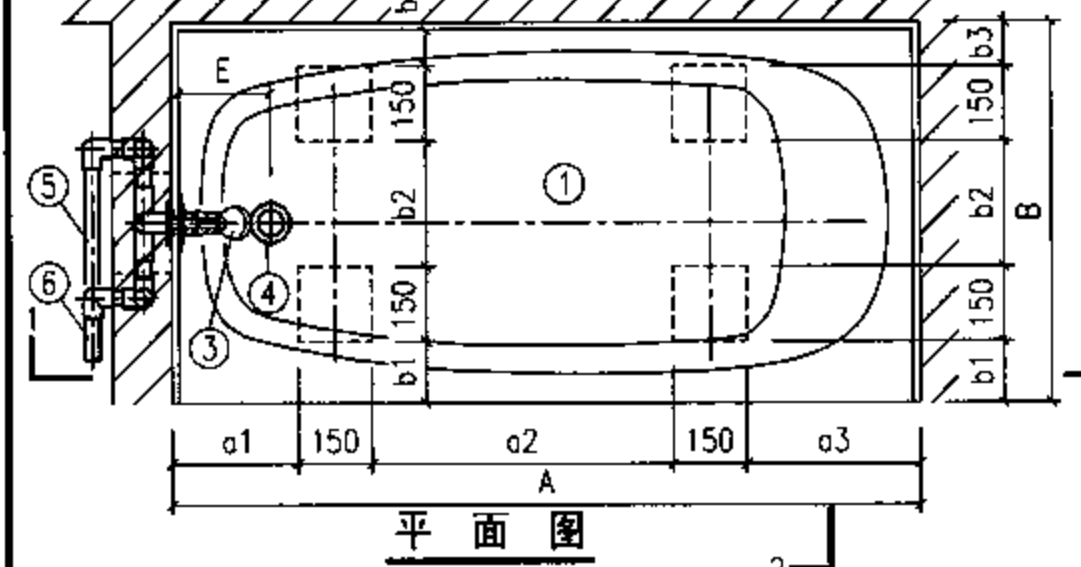
118



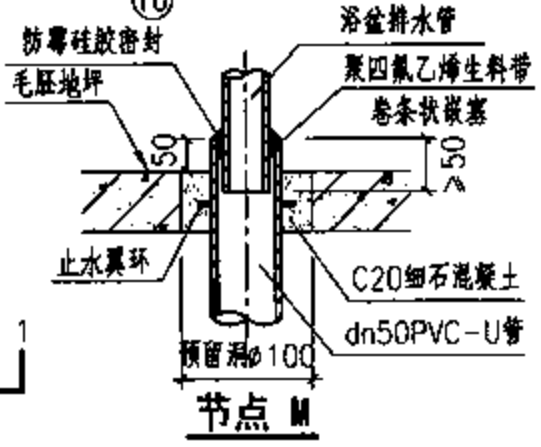
1-1剖面图



2-2剖面图



平面图



节点M

主要材料表

编号	名称	规格	材料	单位	数量
1	裙边浴盆	-	铸铁	个	1
2	埋入式单柄操作阀	DN15	铜镀铬	个	1
3	固定式莲蓬头	DN15	铜镀铬	个	1
4	排水配件	DN40	浴盆配套	套	1
5	冷水管	DN15	按设计	m	-
6	热水管	DN15	按设计	m	-
7	水嘴	DN15	铜镀铬	个	1
8	内螺纹弯头	DN15	按设计	个	4
9	排水管	dn50	PVC-U	m	-
10	存水弯	dn50	PVC-U	个	1

说明:

1. 本图安装设计系以室内完成地面与毛坯地坪标高差60mm计。
2. 本图系按TOTO东陶(中国)有限公司提供的FBY1415L/RP、FBY1505L/RP、FBY1715L/RP铸铁裙边浴盆及DB501-1、DB501-2浴盆用排水配件产品技术资料编制。
3. 单柄混合水嘴可采用TOTO公司产品,水嘴水压要求:0.05~0.74MPa,也可选择市购。
4. 铸铁裙边浴盆尺寸表见本图集第121页。

埋入式单柄操作阀铸铁裙边浴盆安装图

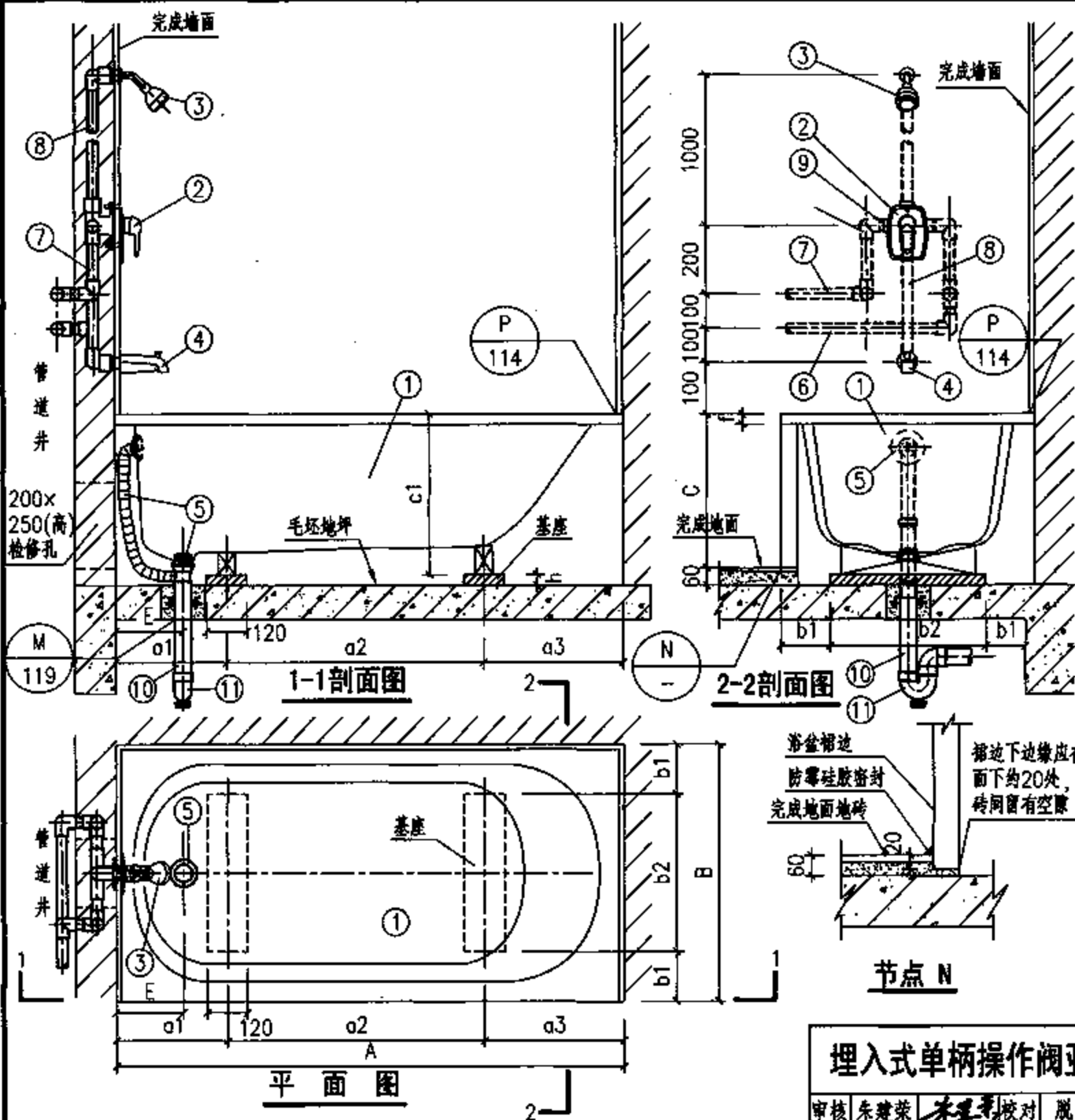
图集号 09S304

主要材料表

编号	名称	规格	材料	单位	数量
1	裙边浴盆	-	亚克力	个	1
2	埋入式单柄操作阀	DN15	铜镀铬	个	1
3	固定莲蓬头	DN15	水嘴配套	个	1
4	水嘴	DN15	铜镀铬	个	1
5	排水配件	DN40	配套	套	1
6	冷水管	DN15	按设计	m	-
7	热水管	DN15	按设计	m	-
8	混合水管	DN15	按设计	m	1.50
9	外螺纹短管	DN15	金属	m	-
10	排水管	dn50	PVC-U	m	-
11	存水弯	dn50	PVC-U	个	1

说明:

1. 本图系按TOTO东陶(中国)有限公司提供的PAY1323、PAY1523、PAY1573H、PAY1573亚克力裙边浴盆及DB501-1、DB501-2浴盆用排水配件和唐山惠达陶瓷(集团)股份有限公司提供的HD1305、HD1306亚克力裙边浴盆产品技术资料编制。
2. 单柄埋入式混合水嘴可采用以上公司的产品,水嘴水压要求:0.05~0.75MPa,也可选择市购。
3. 亚克力无裙边浴盆尺寸表见本图集第121页,其中唐山惠达陶瓷(集团)股份有限公司提供的亚克力裙边浴盆不需要做混凝土基座。
4. 本图设计系以完成地面标高与毛坯地坪标高差60mm计。



埋入式单柄操作阀亚克力裙边浴盆安装图

图集号

09S304

审核 朱建荣

设计 归展成

校对 脱宁

设计 归展成

校对 脱宁

设计 归展成

校对 脱宁

设计 归展成

页

120

TOTO铸铁裙边浴盆尺寸表 (mm)

型号	尺寸	A	a1	a2	a3	B	b1	b2	b3	E	C	C1	底座	扶手	可配排水配件
FBY1415L/RP		1367	223	580	264	762	127	240	95	200	365	375	50	-	DB501-1
FBY1505L/RP		1517	255	610	352		124	250	88					-	
FBY1715L/RP		1670	252	790	328	813	121.5	270	121.5		415	425		-	

亚克力裙边浴盆尺寸表 (mm)

企业名称	型号	尺寸	A	a1	a2	a3	B	b1	b2	E	C1	C	f	h	扶手	可配排水配件
TOTO东陶 机器(中国) 有限公司	PAY1323		1350	330	615	405	750	165	420	200	470	460	30	50	-	DB501-1
	PAY1523			330	765			145	460						-	
	PAY1573H		1500	380	600	520		165	420	250	530	520			✓	DB501-2
	PAY1573											-				
唐山惠达陶瓷 (集团)股份 有限公司	HD1305		1700				790	-	-	250	530	470	45	0	-	按浴盆配套
	HD1306		1500				770									

裙边浴盆尺寸表

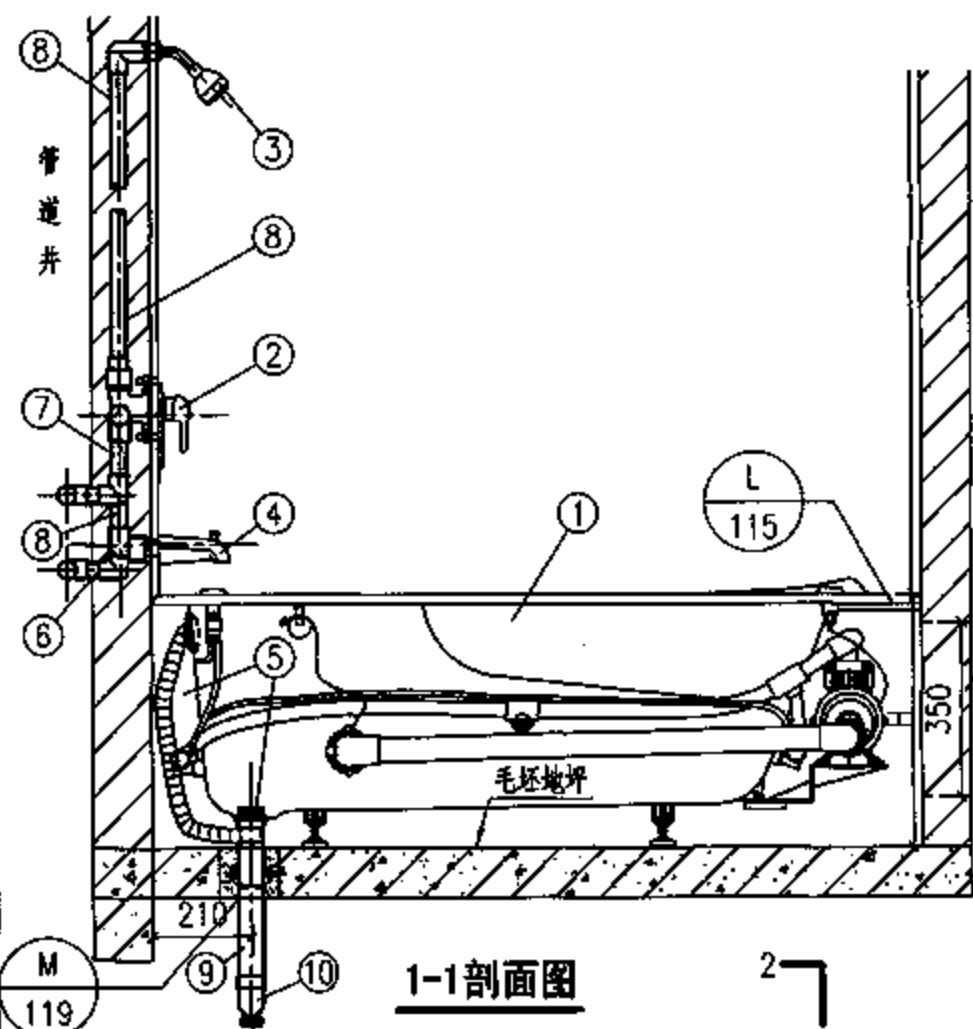
图集号

09S304

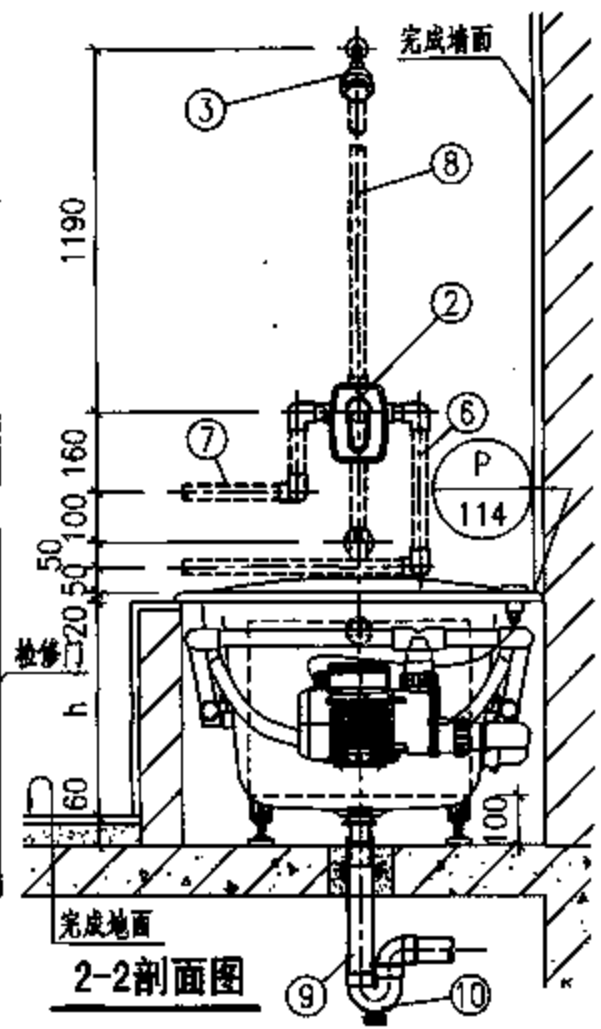
审核 朱建荣 程 校对 胤宁 设计 归展成

页

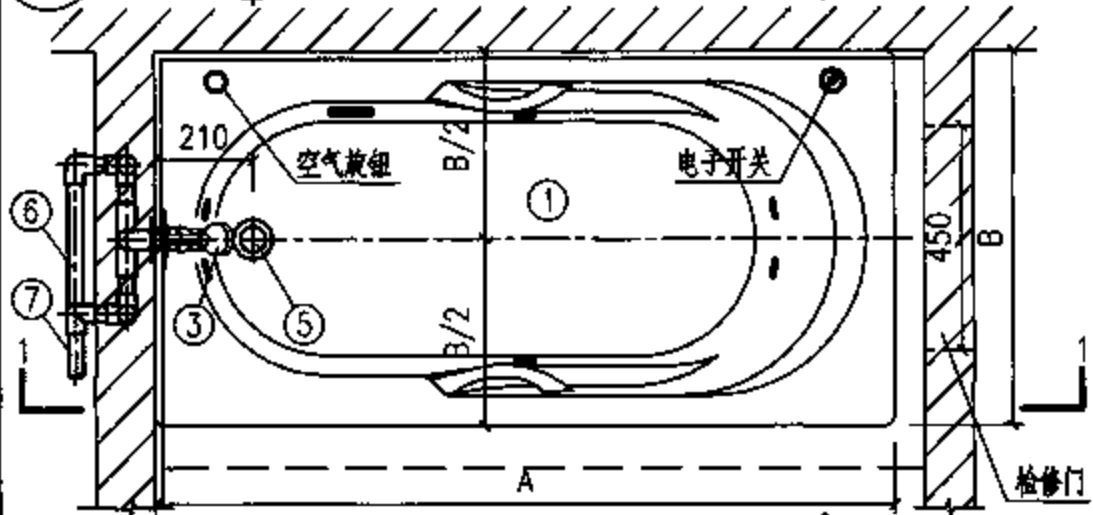
121



1-1剖面图



2-2剖面图



平面图

主要材料表

编号	名称	规格	材料	单位	数量
1	按摩浴盆	无裙边	铸铁	个	1
2	埋入式单柄操作阀	DN15	配套	个	1
3	固定莲蓬头	DN15	水嘴配套	个	1
4	吐水口	DN15	铜镀铬	个	1
5	浴盆用排水	DN40	配套	套	1
6	冷水管	DN15	按设计	m	-
7	热水管	DN15	按设计	m	-
8	混合水管	DN15	按设计	m	1.40
9	排水管	dn50	PVC-U	m	-
10	存水弯	dn50	PVC-U	个	1

说明:

1. 本图系按TOTO东陶机器(中国)有限公司提供的铸铁搪瓷按摩浴盆及浴盆用排水配件等产品技术资料编制的。
2. 按摩浴盆采用: 220~240V、50Hz、2.0~3.0A, 1HP单速水泵, 所需的电源线路及A级接地事故断路器, 由电气专业设计。

TOTO铸铁搪瓷按摩浴盆尺寸表 (mm)

型号	尺寸	砌筑裙边	A	B	H	h	扶手	喷嘴个数	满水容量L	可配排水配件
FBYK1530NZRHP	左	左	1500	750	508	428			170	DB503-2接启
FBYK1530NZLHP	右	右					√	6		DB601-2脚踏
FBYK1800ZRHP	左	左	1840	920	513	433			230	DB503接启
FBYK1800ZLHP	右	右								DB601-2脚踏

埋入式单柄操作阀铸铁按摩浴盆安装图

图集号 09S304

主要材料表

编号	名称	规格	材料	单位	数量
1	按摩浴盆	无裙边	亚克力	个	1
2	埋入式单柄操作阀	DN15	铜镀铬	个	1
3	固定莲蓬头	DN15	铜镀铬	个	1
4	吐水口	DN15	铜镀铬	个	1
5	浴盆用排水	DN40	配套	套	1
6	冷水管	DN15	按设计	m	-
7	热水管	DN15	按设计	m	-
8	混合水管	DN15	按设计	m	1.50
9	排水管	dn50	PVC-U	m	-
10	存水弯	dn50	PVC-U	个	1

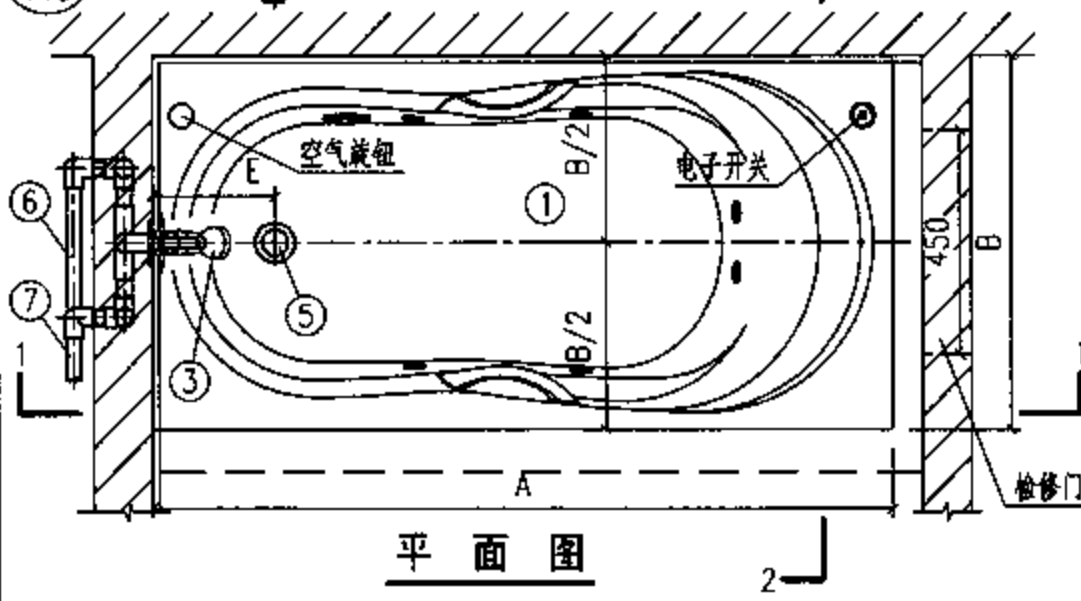
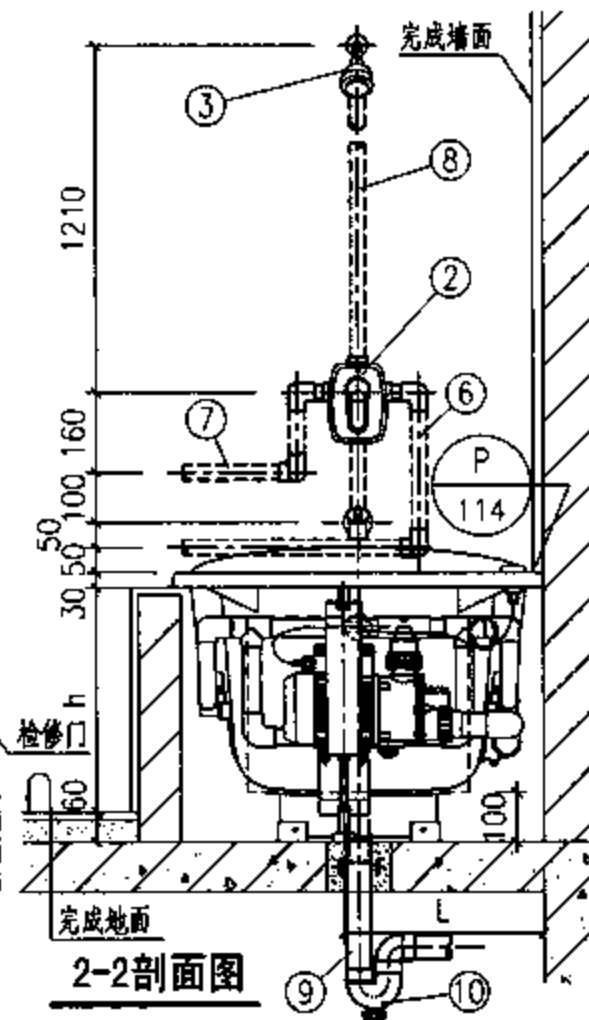
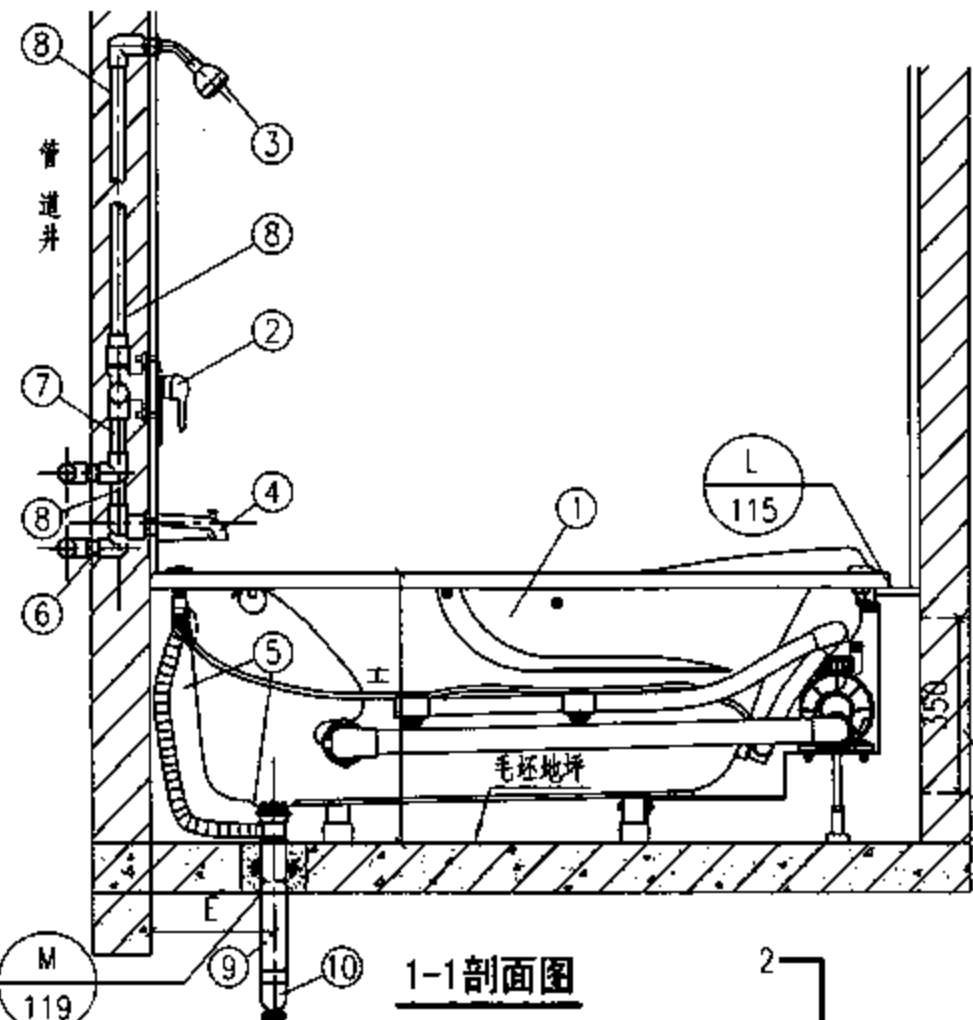
说明:

1. 本图系按TOTO东陶机器(中国)有限公司提供的亚克力按摩浴盆及浴盆用排水配件等产品技术资料编制的。
2. 按摩浴盆采用: 220~240V、50Hz、2.0~3.0A, 1HP单速水泵, 所需的电源线路及A级接地事故断路器, 由电气专业设计。

TOTO亚克力按摩浴盆尺寸表 (mm)

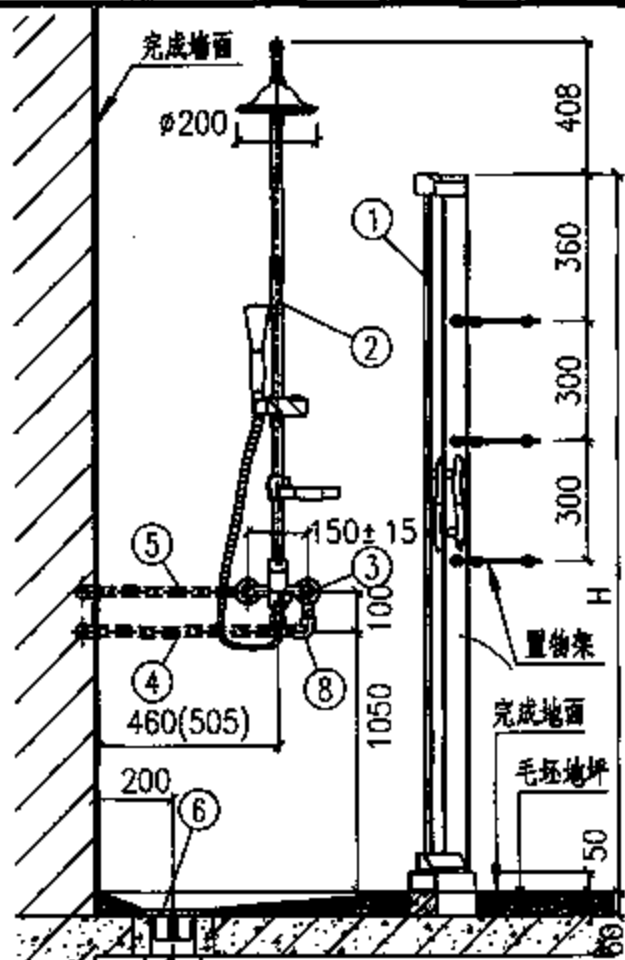
型号	尺寸		A	B	H	h	E	L	扶手	喷嘴个数	满水容量L	可配排水配件
PAYK1570ZR(L)HP	1500	750	540	450	250	407	-	-	√	6	164	DB503-2按钮 DB601-2脚踏
PAYK1570ZR(L)P												
PAYK1720ZR(L)HP	1700	800	530	440	200	400	√	-	4	232		
PAYK1770ZR(L)HP												
PAYK1770ZR(L)P												

注: 括号内L代表空气旋鈕及电子开关在浴盆左侧, 砌筑裙边在右侧。

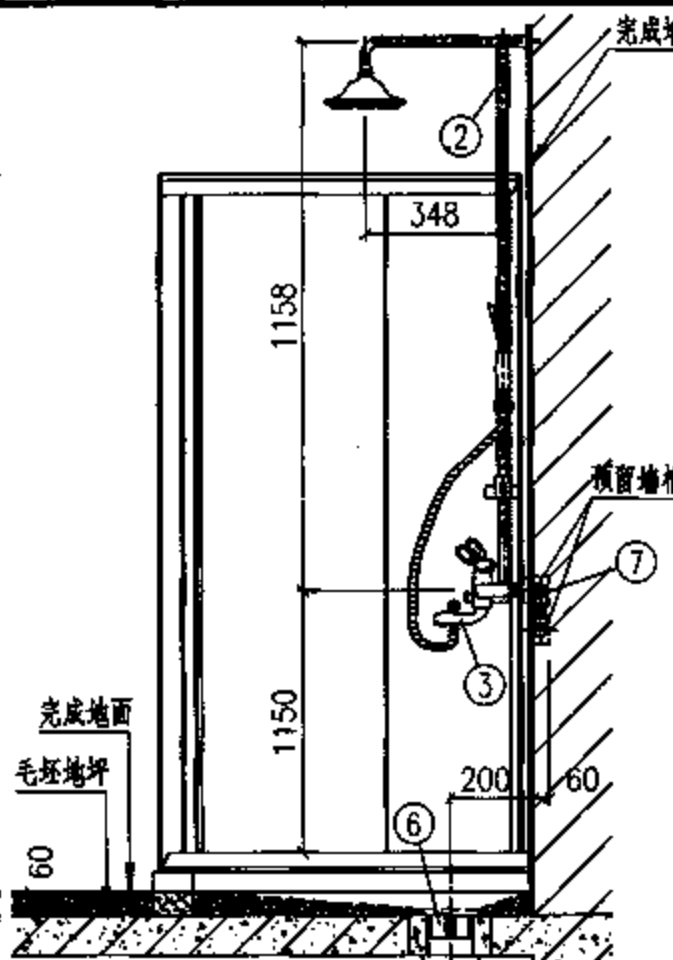


埋入式单柄操作阀亚克力按摩浴盆安装图

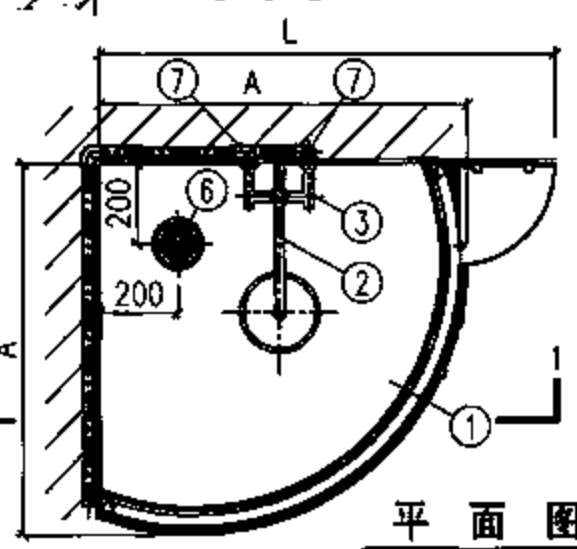
图集号 09S304



1-1剖面图



侧视图



平面图

主要材料表

编号	名称	规格	材料	单位	数量
1	淋浴房	-	不锈钢连接架 6mm钢化玻璃	个	1
2	直管淋浴器	-	水嘴配套	个	1
3	单柄淋浴水嘴	DN15	铜镀铬	个	1
4	冷水管	DN15	按设计	m	-
5	热水管	DN15	按设计	m	-
6	有水封带网框地漏	DN50	铸铁	个	1
7	内螺纹弯头	DN15	按设计	个	2
8	90°弯头	DN15	按设计	个	1
9	外螺纹短管	DN50	衬塑镀锌钢管	m	-
10	转换接头	DN50x dn50	PVC-U	个	1
11	排水管	dn50	PVC-U	m	-

圆角淋浴房尺寸表 (mm)

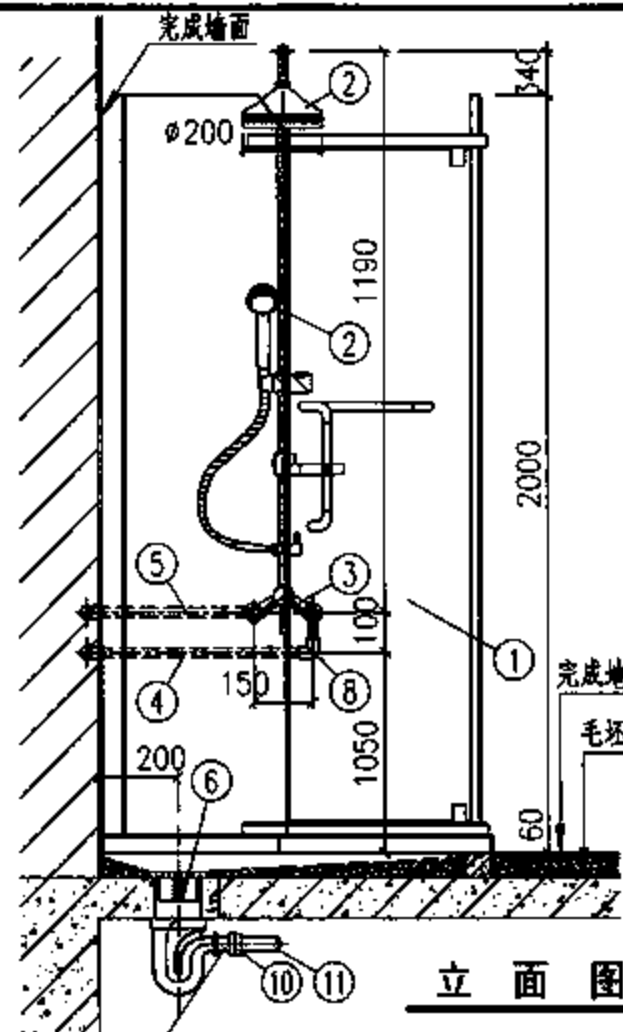
型号	尺寸	A	L	H	置物架
HD2106Z		920	1155	1900	有
HD2107Z		1010	1235		
HD2106		920	920		无
HD2107		1010	1010		

说明:

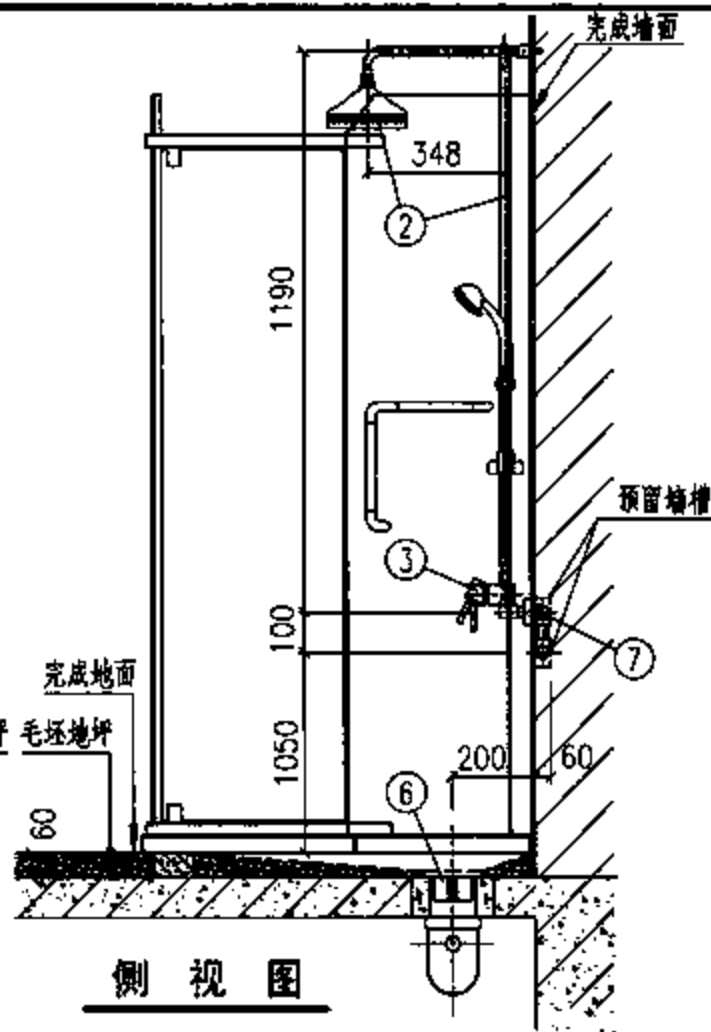
1. 本图系按唐山惠达陶瓷(集团)股份有限公司提供的HD2106Z/HD2107Z、HD2106/HD2107简易淋浴房及HD08LY直管淋浴器和市售铸铁有水封带网框地漏产品技术资料编制。
2. 水压要求: 0.1~0.6MPa。
3. 本图设计系以完成地面与毛坯地坪标高差60mm计, 淋浴房地面、墙面的防水做法, 由建筑专业另行设计。
4. 有水封带网框地漏安装另见04S301《建筑排水设备附件选用安装》第48页。

单柄淋浴水嘴圆角淋浴房安装图

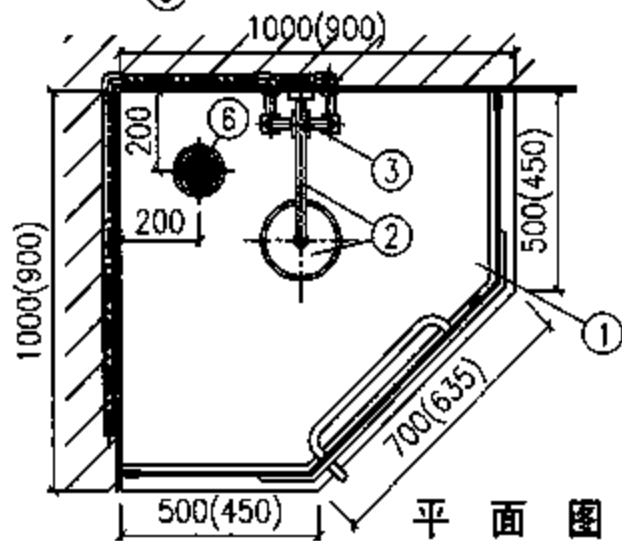
图集号 09S304



立面图



侧视图



平面图

主要材料表

编号	名称	规格	材料	单位	数量
1	淋浴房	-	不锈钢连接架 6mm钢化玻璃	个	1
2	直管淋浴器	-	水管配套	个	1
3	单柄淋浴水嘴	DN15	铜镀铬	个	1
4	冷水管	DN15	按设计	m	-
5	热水管	DN15	按设计	m	-
6	有水封带网框地漏	DN50	铸铁	个	1
7	内螺纹弯头	DN15	按设计	个	2
8	90°弯头	DN15	按设计	个	1
9	外螺纹短管	DN50	衬塑镀锌钢管	m	-
10	转换接头	DN50×dn50	PVC-U	个	1
11	排水管	dn50	PVC-U	m	-

说明:

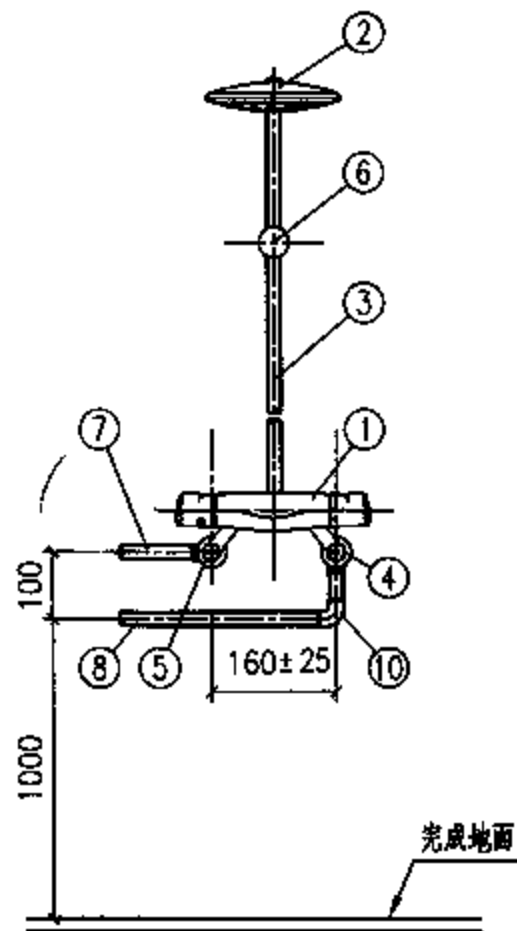
1. 本图系按唐山惠达陶瓷(集团)股份有限公司提供的HD2103/HD2104简易淋浴房及HD03LY直管淋浴器和市售铸铁有水封带网框地漏产品技术资料编制。
2. 水压要求0.1~0.6MPa。
3. 本图设计系以完成地面与毛坯地坪标高差60mm计,淋浴房地面、墙面的防水做法,由建筑专业另行设计。
4. 本图淋浴房平面图中有两个尺寸,其中括号外的为型号HD2104的尺寸,括号内为型号HD2103的尺寸。
5. 有水封带网框地漏安装另见04S301《建筑排水设备附件选用安装》第48页。

单柄淋浴水嘴五边形淋浴房安装图

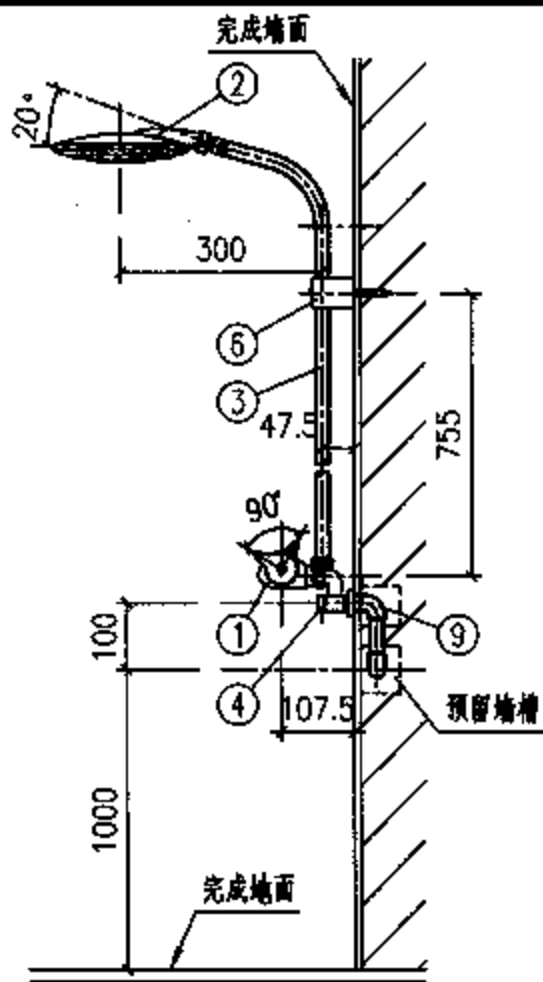
图集号 09S304

审核 邓俊峰 邓俊峰 校对 张文华 修文华 设计 吴建虹 姜建虹

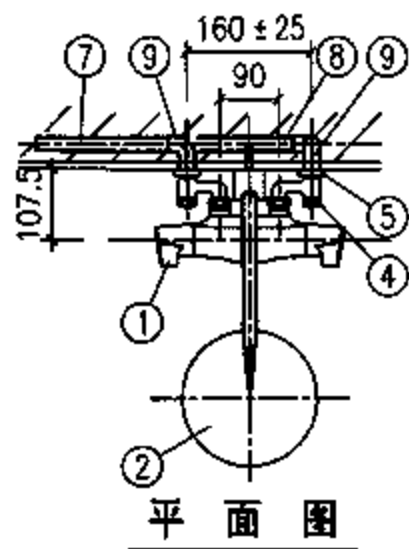
页 125



立面图



侧面图



平面图

主要材料表

编号	名称	规格	材料	单位	数量
1	淋浴调温阀	DN15	铜镀铬	套	1
2	挂墙式莲蓬头	DN15	铜镀铬(配套)	个	1
3	连接硬管	DN15	铜镀铬(配套)	根	1
4	角式截止阀	DN15	铜镀铬(配套)	个	2
5	装饰盖	-	铜镀铬(配套)	个	2
6	莲蓬头支架	-	铜镀铬(配套)	个	1
7	热水管	DN15	按设计	m	-
8	冷水管	DN15	按设计	m	-
9	内螺纹弯头	DN15	按设计	个	2
10	90°弯头	DN15	按设计	个	1

说明:

1. 本图系按TOTO东陶(中国)有限公司提供的DM408CR恒温淋浴器成套产品技术资料编制。
2. 水压要求: 0.05~0.59MPa。
3. 室内地面排水沟做法及地漏位置由设计决定。

调温阀挂墙式淋浴器安装图(一)

图集号

09S304

审核 朱建荣

设计 归展成

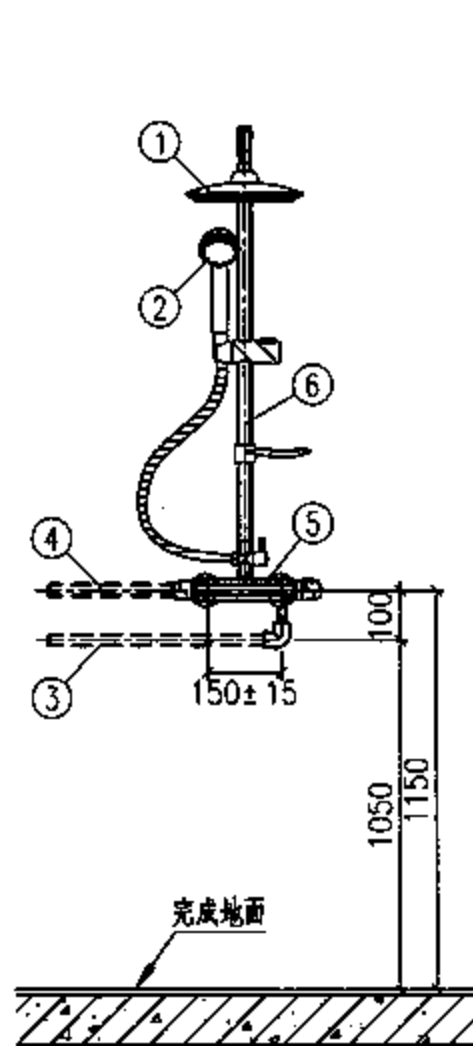
校对 阮宁

设计 归展成

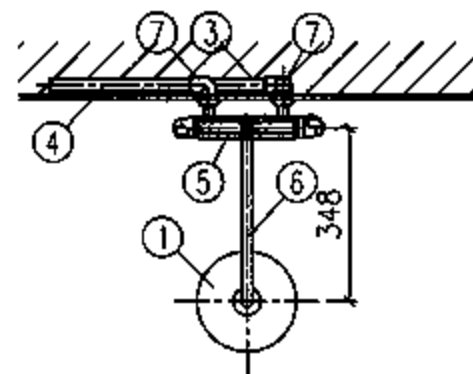
校对 阮宁

页

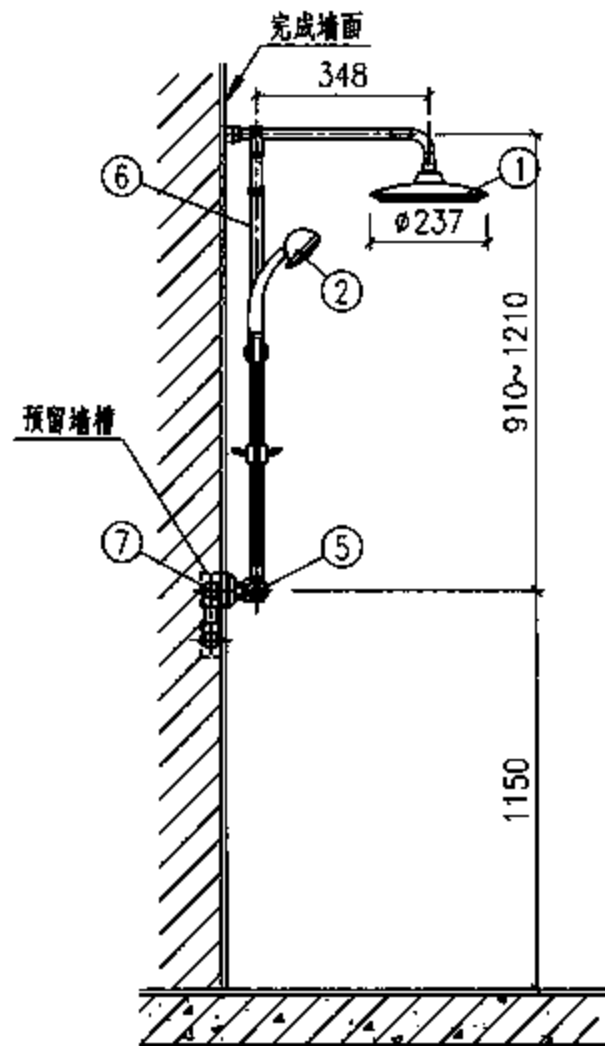
126



立面图



平面图



侧面图

主要材料表

编号	名称	规格	材料	单位	数量
1	挂墙式莲蓬头	DN15	水嘴配套	个	1
2	手提式莲蓬头	DN15	水嘴配套	个	1
3	冷水管	DN15	按设计	m	-
4	热水管	DN15	按设计	m	-
5	淋浴调温阀	DN15	铜镀铬	个	1
6	连接硬管	DN15	水嘴配套	根	1
7	内螺纹弯头	DN15	按设计	个	2

说明:

1. 本图系按唐山惠达陶瓷(集团)股份有限公司提供的HD09LY恒温直管淋浴器产品技术资料编制。
2. 水压要求: 0.1~0.6MPa。
3. 室内地面排水沟的做法及地漏位置, 由设计决定。

调温阀挂墙式淋浴器安装图(二)

图集号

09S304

审核

邓俊峰

邓俊峰

校对

张文华

设计

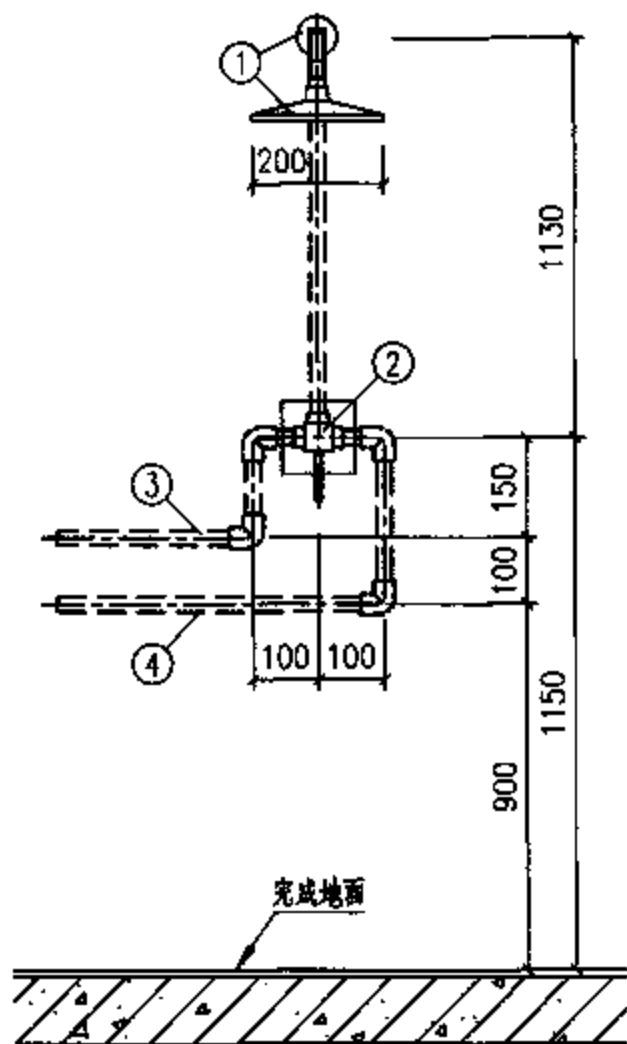
吴建虹

设计

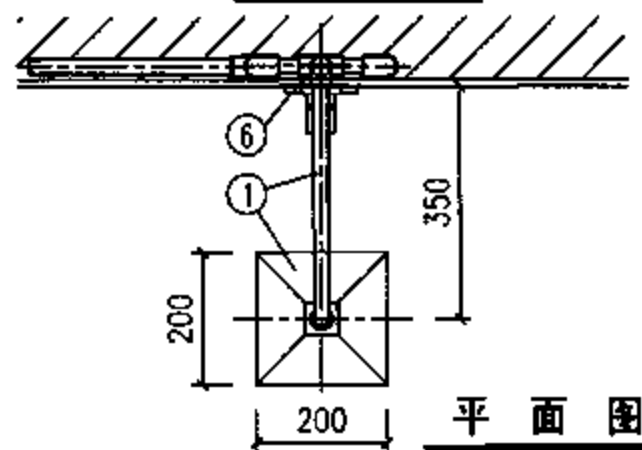
吴建虹

页

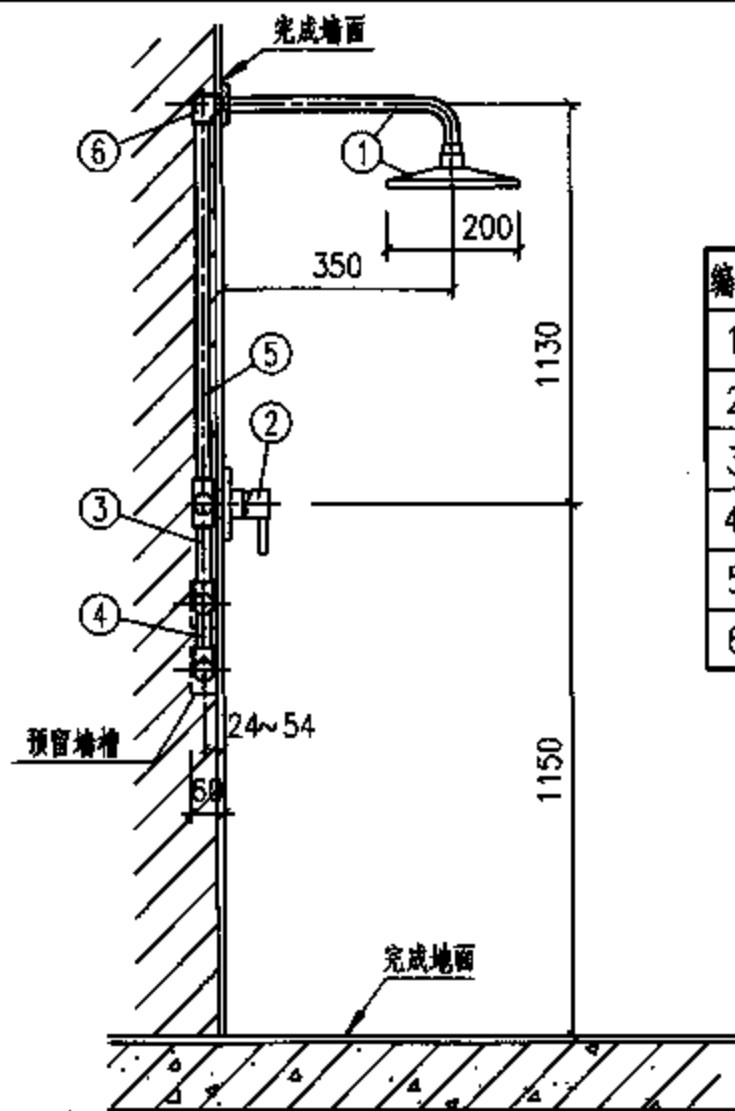
127



立面图



平面图



侧面图

主要材料表

编号	名称	规格	材料	单位	数量
1	固定式莲蓬头	200×200	水嘴配套	个	1
2	埋入式单柄混水阀	DN15	铜镀铬	个	1
3	热水管	DN15	按设计	m	-
4	冷水管	DN15	按设计	m	-
5	混合水管	DN15	按设计	m	1.15
6	内螺纹弯头	DN15	按设计	个	1

说明:

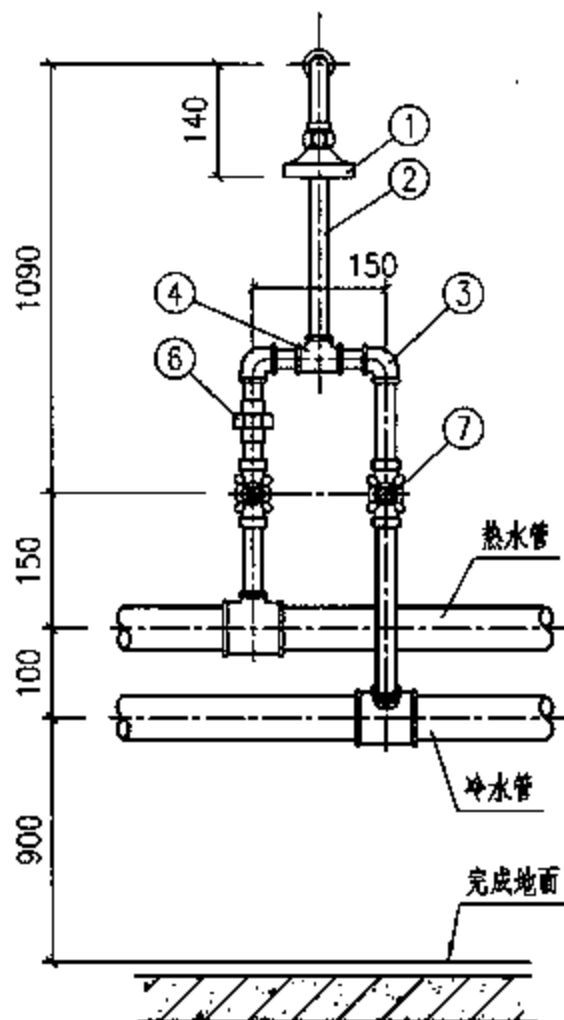
1. 本图系按唐山惠达陶瓷(集团)股份有限公司提供的HD084L埋入式单柄混水阀淋浴器产品技术资料编制。
2. 室内地面排水沟的做法及地漏位置,由设计决定。

埋入式单柄混水阀淋浴器安装图

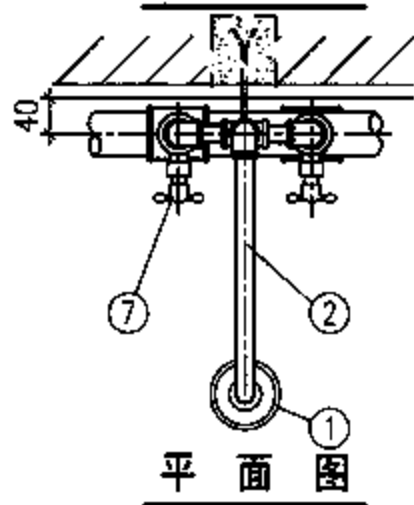
图集号 09S304

审核 邓俊峰 邓俊峰 校对 张文华 彭文军 设计 吴建虹

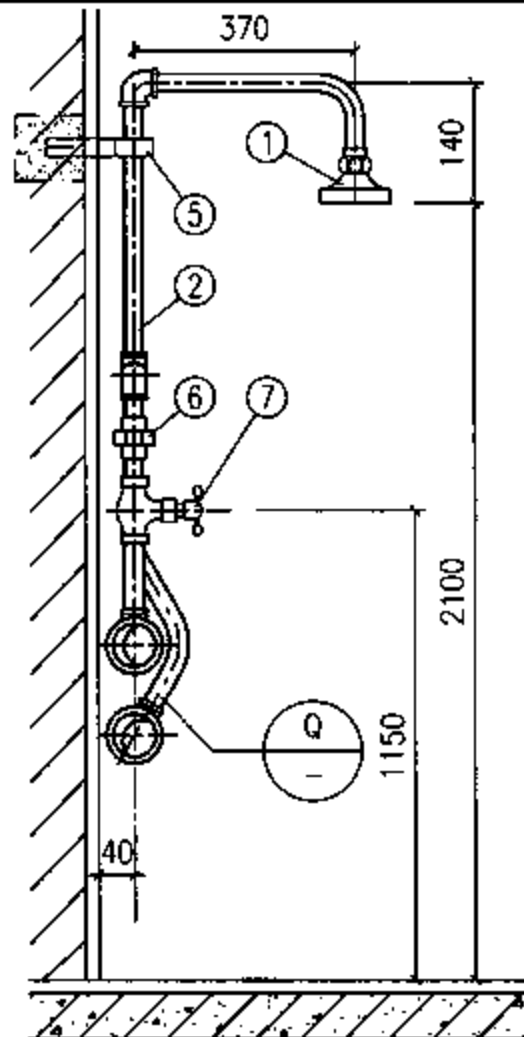
页 128



立面图



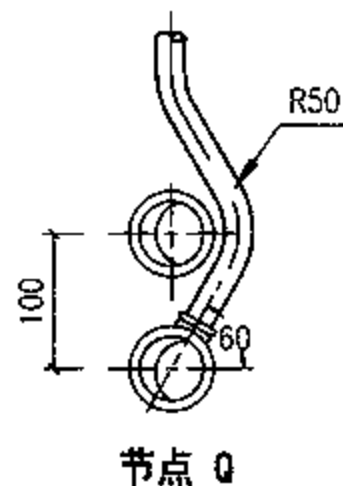
平面图



侧面图

主要材料表

编号	名称	规格	材料	单位	数量
1	固定式莲蓬头	DN15	铜或尼龙	个	1
2	混合水管	DN15	金属管	m	2.5
3	弯头	DN15	金属	个	3
4	三通	DN15	金属	个	1
5	单管立式支架	-20×3	Q235-A	个	1
6	活接头	DN15	金属	个	1
7	淋浴器阀	DN15	铜	个	2



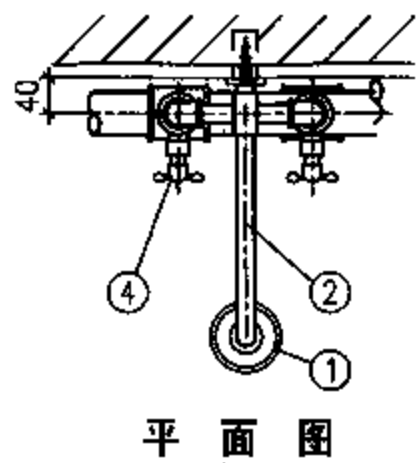
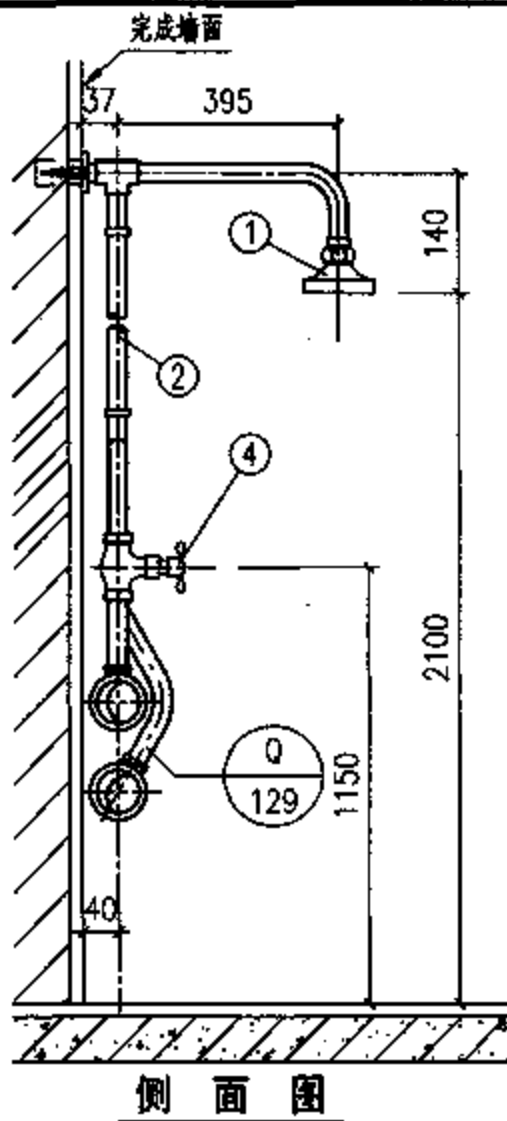
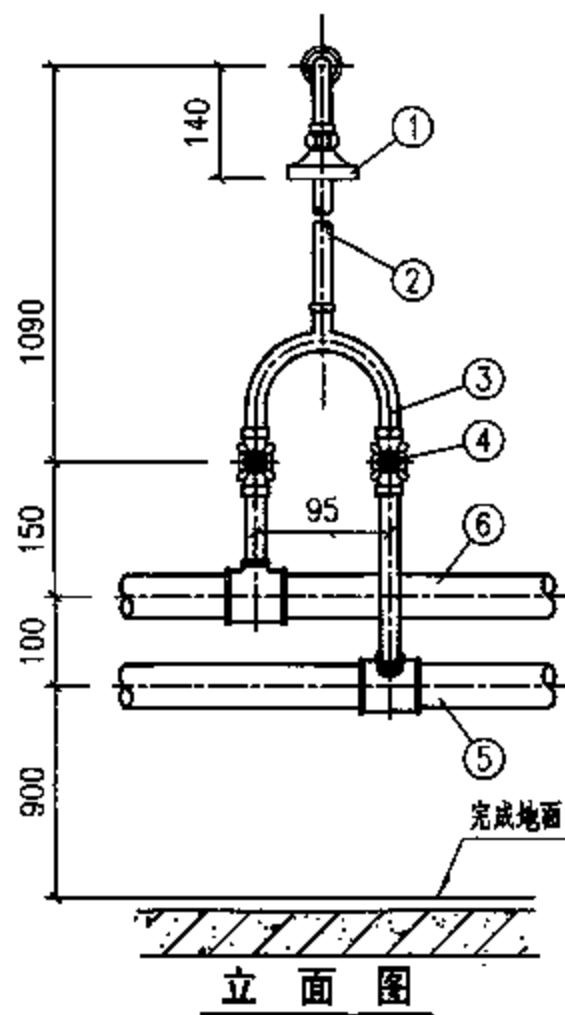
节点 Q

说明:

1. 淋浴器系由金属管、金属管件、淋浴器阀等组成。
2. 金属管及管件的材料和冷、热水管的管径由设计决定。
3. 室内地面排水沟的做法及地漏位置，由设计决定。

双管管件淋浴器安装图

图集号 09S304



主要材料表

编号	名称	规格	材料	单位	数量
1	固定式莲蓬头	DN15	铜或尼龙	个	1
2	混合水管	DN15	金属管	m	1.0
3	成品弯管	DN15	铜镀铬	个	1
4	淋浴器阀	DN15	铜	个	2
5	冷水管	按设计	按设计	m	-
6	热水管	按设计	按设计	m	-

说明:

1. 本图系按市售双管成品淋浴器产品技术资料编制。
2. 室内地面排水沟的做法及地漏位置由设计决定。

双管成品淋浴器安装图

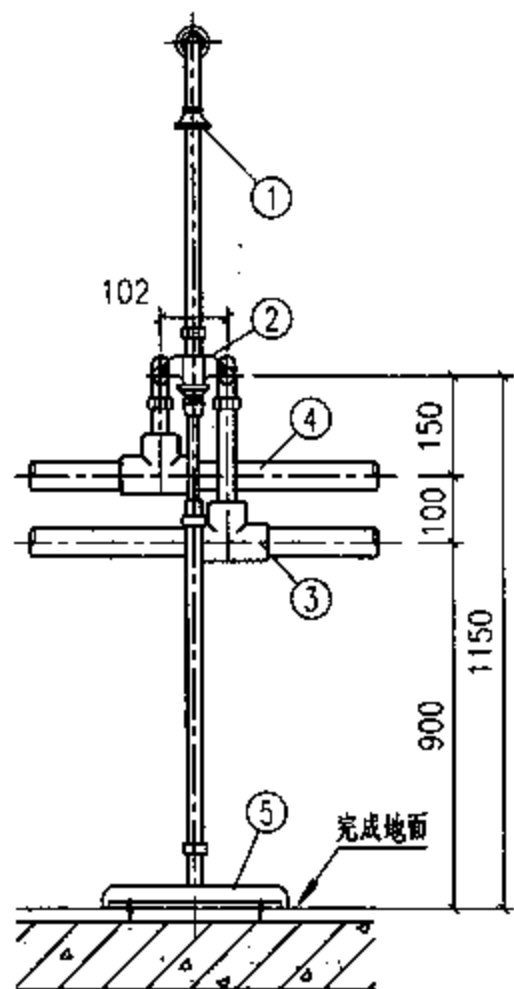
图集号

09S304

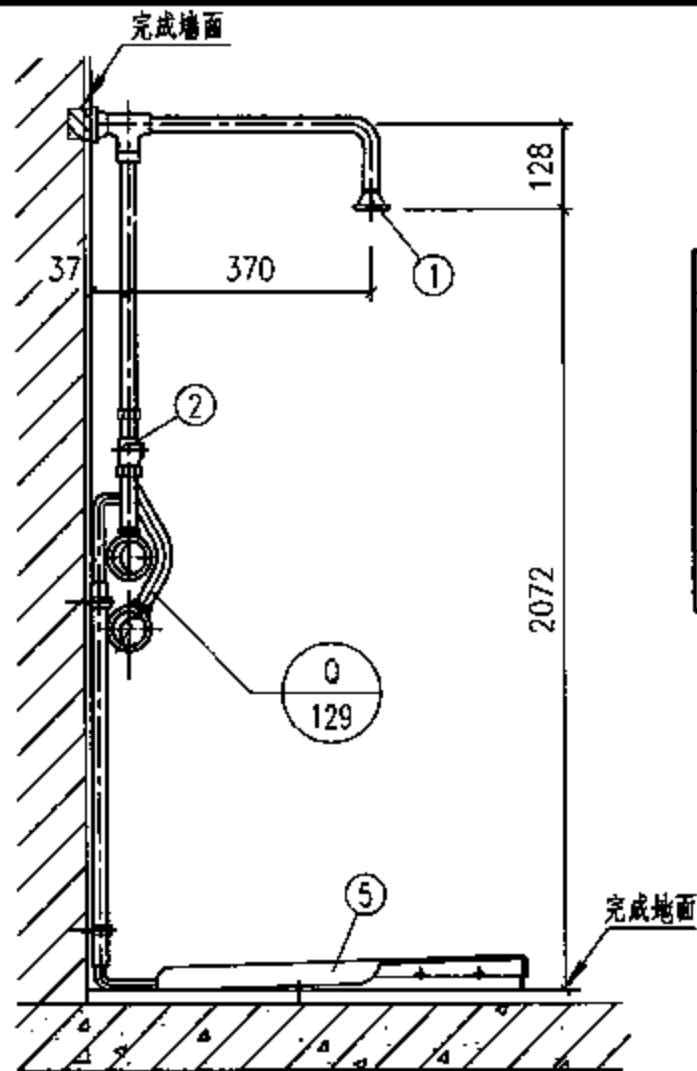
审核 朱建荣 校对 脱宁 设计 归展成

页

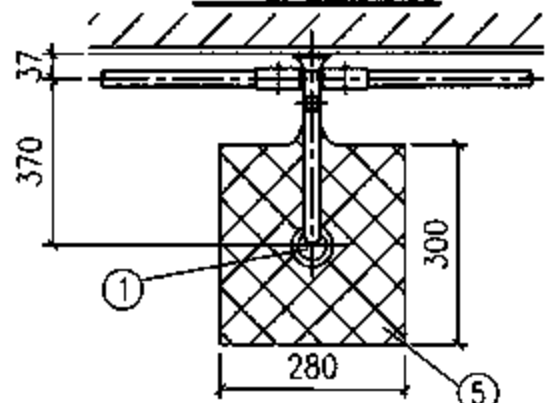
130



立面图



侧面图



平面图

主要材料表

编号	名称	规格	材料	单位	数量
1	固定式莲蓬头	DN15	铜或尼龙	个	1
2	脚踏阀	DN15	铜	个	1
3	冷水管	按设计	按设计	m	-
4	热水管	按设计	按设计	m	-
5	脚踏板	-	脚踏阀配套	套	1

说明:

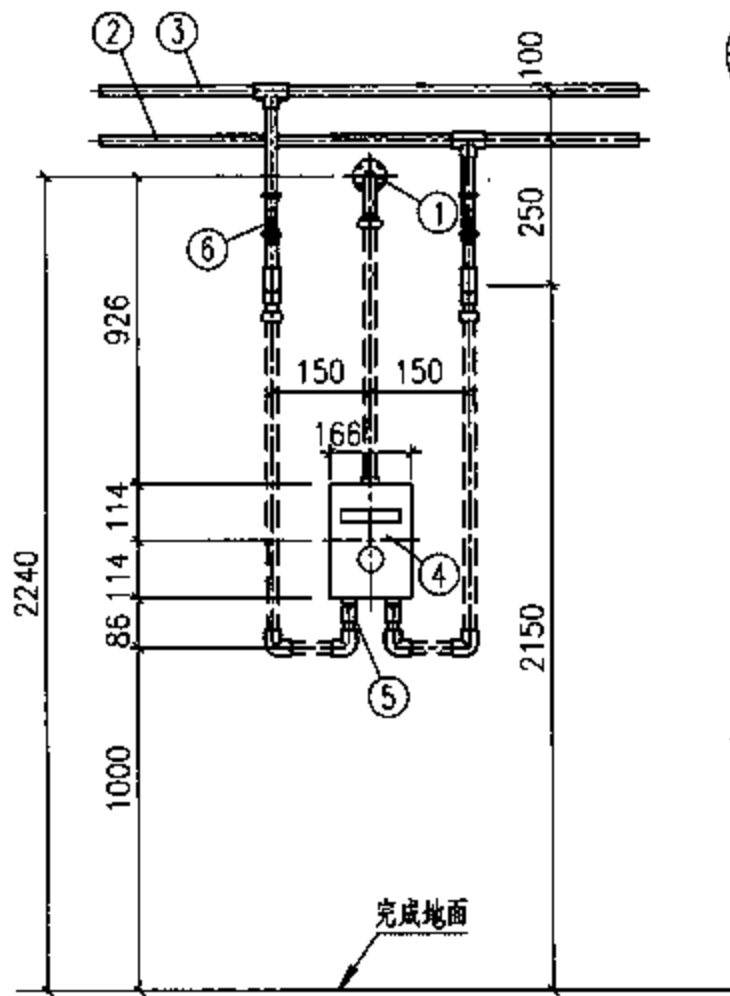
1. 本图系参照市售双管明装脚踏淋浴器和明装固定式莲蓬头产品资料编制。
2. 室内地面排水沟做法及地漏位置, 由设计决定。

双管脚踏淋浴器安装图

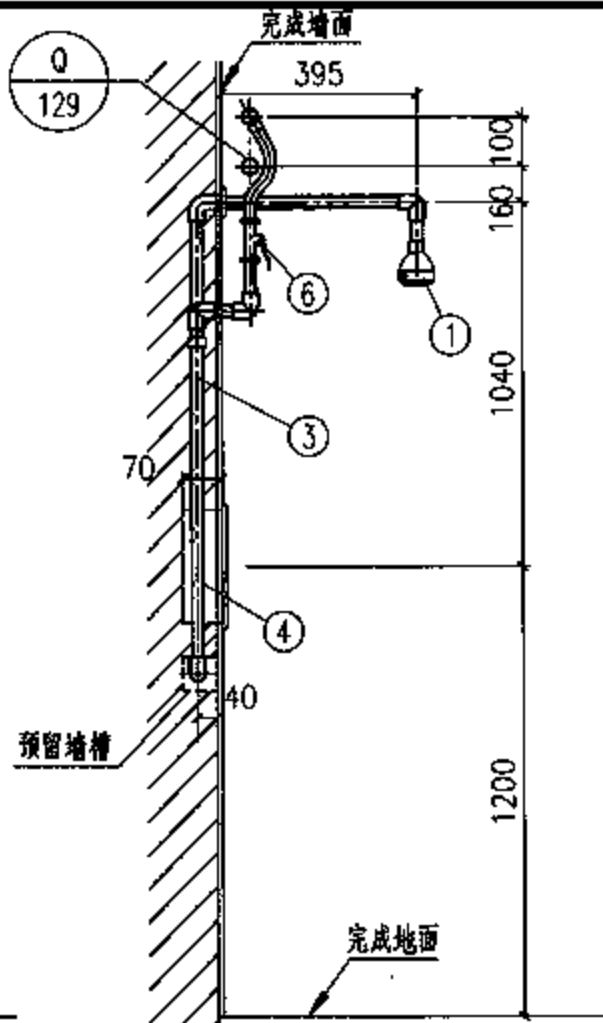
图集号 09S304

审核 邓俊峰 邓俊峰 校对 张文华 修文军 设计 吴建虹

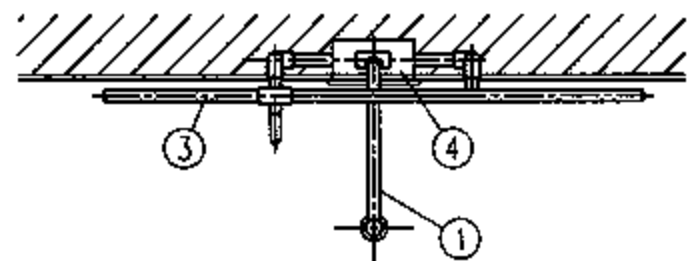
页 131



立面图



侧面图



平面图

主要材料表

编号	名称	规格	材料	单位	数量
1	固定式莲蓬头	DN15	铜或尼龙	个	1
2	冷水管	按设计	按设计	m	-
3	热水管	按设计	按设计	m	-
4	感应调温阀	L2401	-	个	1
5	内螺纹管接头	DN15	金属	个	2
6	球形阀(带活接头)	DN15	铜	个	2

说明:

1. 本图系按市售红外感应调温淋浴器产品技术资料编制。
工作电源: 电压6V; 供水压力: 最低0.05MPa, 最高0.74MPa。
2. 室内地面排水沟做法及地漏位置, 由设计决定。

双管感应式淋浴器安装图

图集号

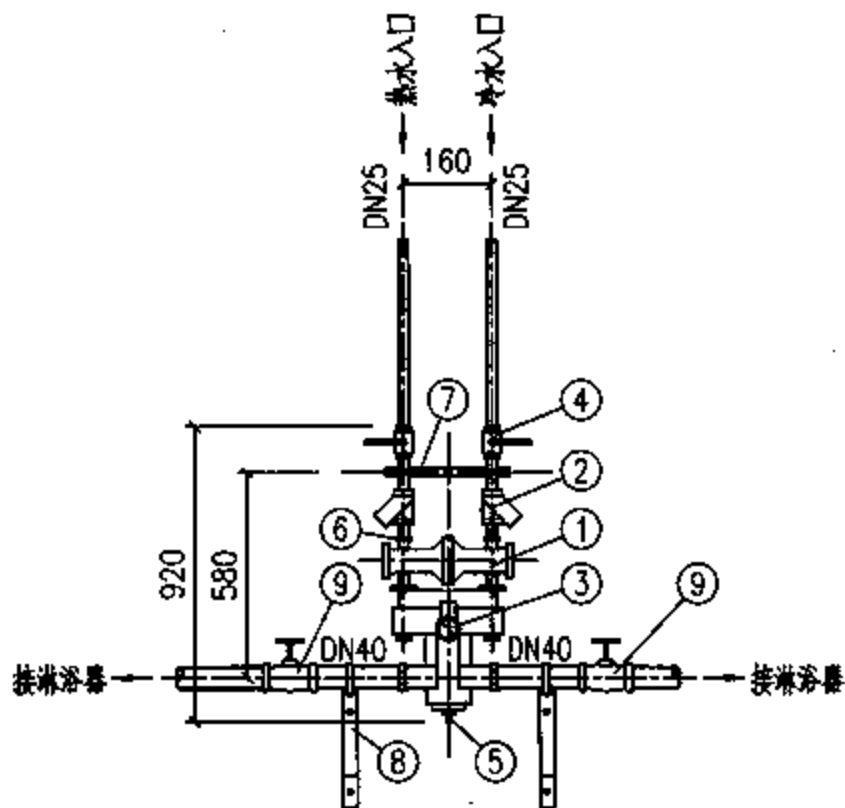
09S304

审核 邓俊峰 邓俊峰 校对 张文华 修文军 设计 吴建虹

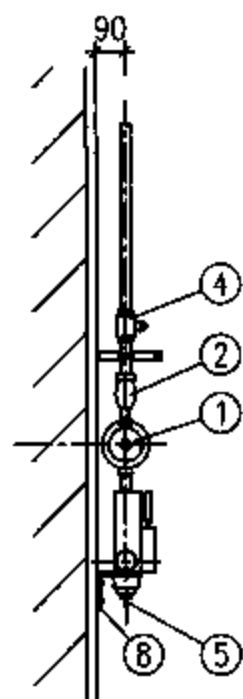
页

133

最低水源压力 (MPa)	0.10	0.15	0.20	0.25	0.30
供莲蓬头数量 (个)	6	10	15	20	25



恒温混水阀立面图



恒温混水阀侧面图

主要材料表

编号	名称	规格	材料	单位	数量
1	恒温混水阀	ZP-25-2	-	套	1
2	过滤器	DN25	铜	个	2
3	温度表	-	恒温阀配套	个	1
4	球形阀	DN25	铜	个	2
5	温度设定杆	-	-	个	1
6	活接头	DN25	铜	个	2
7	混水阀支架	-	-	副	1
8	干管支架	-	-	个	2
9	阀门	DN40	铜	个	2

说明:

1. 本图系参照北京市售自力式平衡恒温混水阀产品技术资料编制。
2. 恒温混水阀主要技术参数:
 输出水温的调节范围: 35~45℃, 误差±1℃;
 壳体耐压强度: 0.9MPa。
 输入温度: 热水, 50~90℃; 冷水, 4~20℃;
 额定工作压力: 热水、冷水分别不得超过0.4MPa。
3. 水压过高时应安装减压阀。混水阀应水平安装在墙面上, 入口在上方, 出水在下方。混水阀及其管道安装完毕后, 必须通过调试合格后才能使用。

恒温混水阀安装图

图集号

09S304

审核 朱建荣

设计 归展成

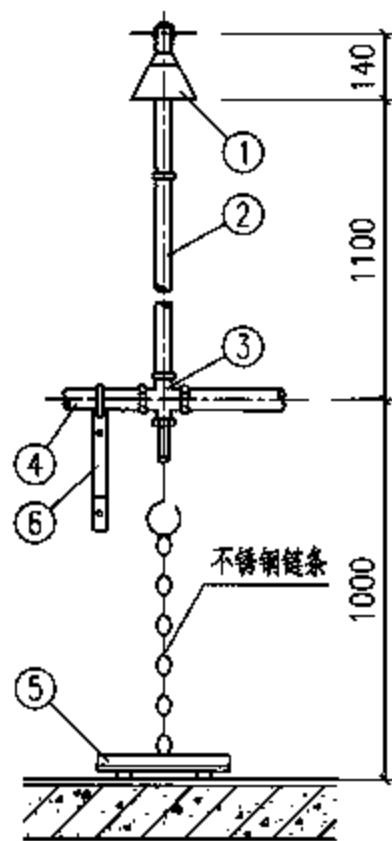
校对 顾宁

设计 归展成

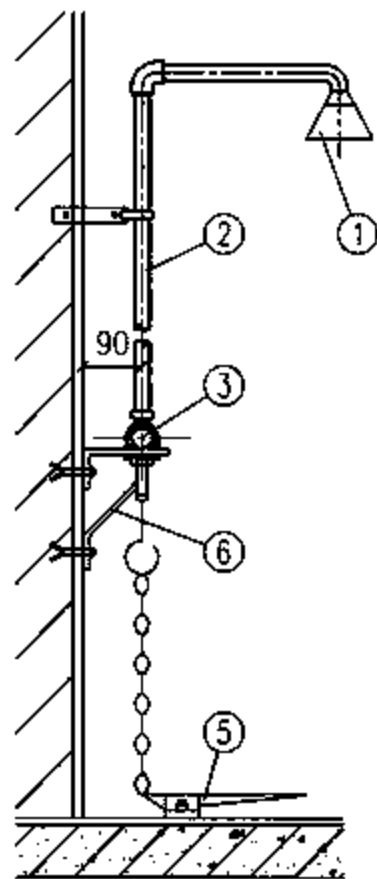
校对 顾宁

页

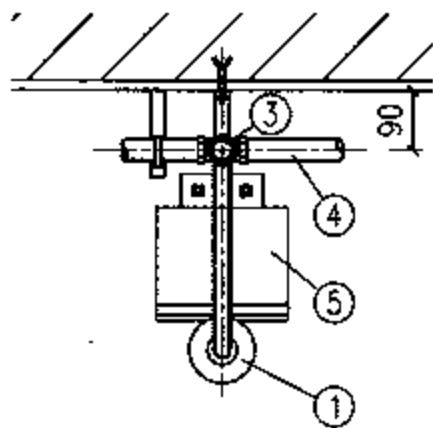
134



淋浴器立面图



淋浴器侧面图



淋浴器平面图

主要材料表

编号	名称	规格	材料	单位	数量
1	固定式莲蓬头	DN15	铜镀铬	个	1
2	淋浴出水管	DN15	金属管	m	1.50
3	脚踏淋浴阀	DN15	铸铁、不锈钢	套	1
4	温水管	按设计	按设计	m	-
5	踏板	-	不锈钢	套	1
6	干管支架	-	Q235-A	个	1

说明:

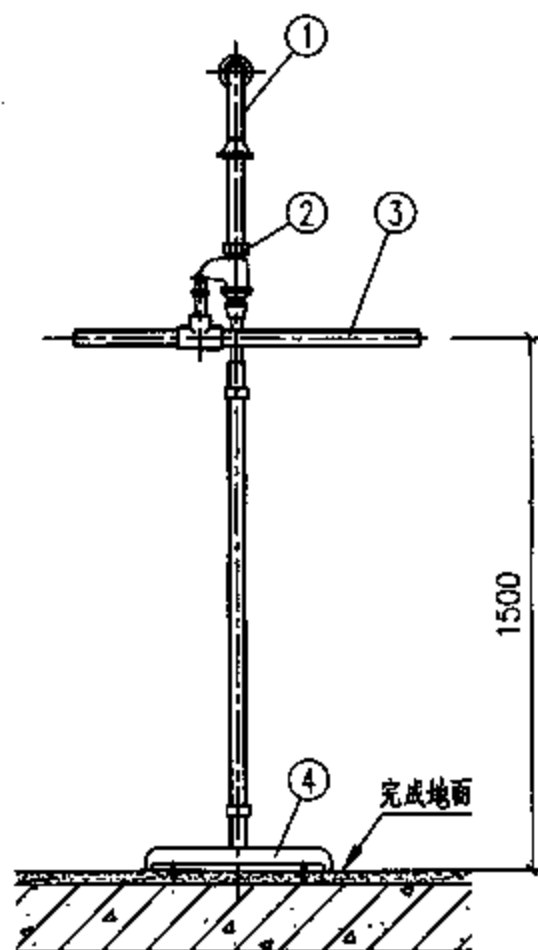
1. 本图系参照北京市售脚踏淋浴器产品技术资料编制。
2. 室内地面排水沟的做法及地漏位置, 由设计决定。
3. 温水管前端接恒温混水阀, 该阀的安装见本图集第134页。

单管脚踏淋浴器安装图 (一)

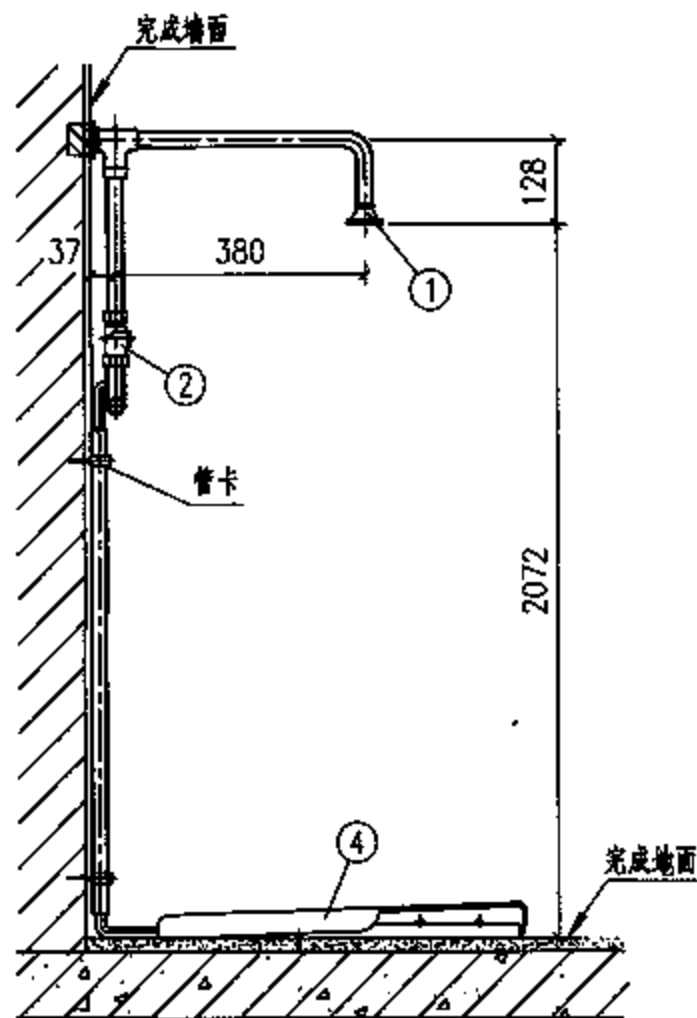
图集号 09S304

审核 朱建荣 设计 归展成 校对 脱宁 倪宁

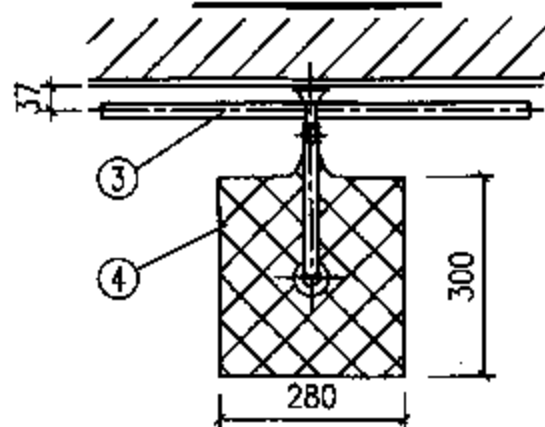
页 135



立面图



侧面图



平面图

主要材料表

编号	名称	规格	材料	单位	数量
1	固定式莲蓬头	DN15	铜或尼龙	个	1
2	脚踏阀	DN15	铜	个	1
3	热水管	按设计	按设计	m	-
4	脚踏板	-	脚踏阀配套	套	1

说明:

1. 本图脚踏阀系参照市售单管明装脚踏淋浴器和明装固定式莲蓬头产品资料编制。
2. 室内地面排水沟做法及地漏位置, 由设计决定。

单管脚踏淋浴器安装图 (二)

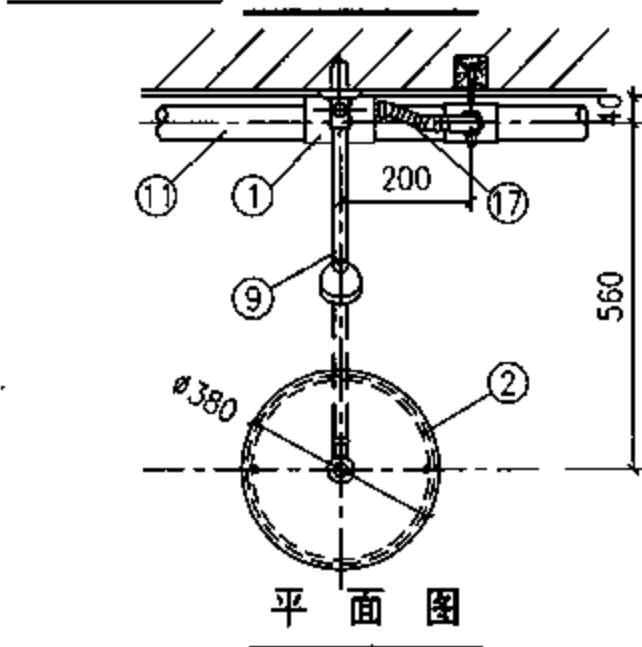
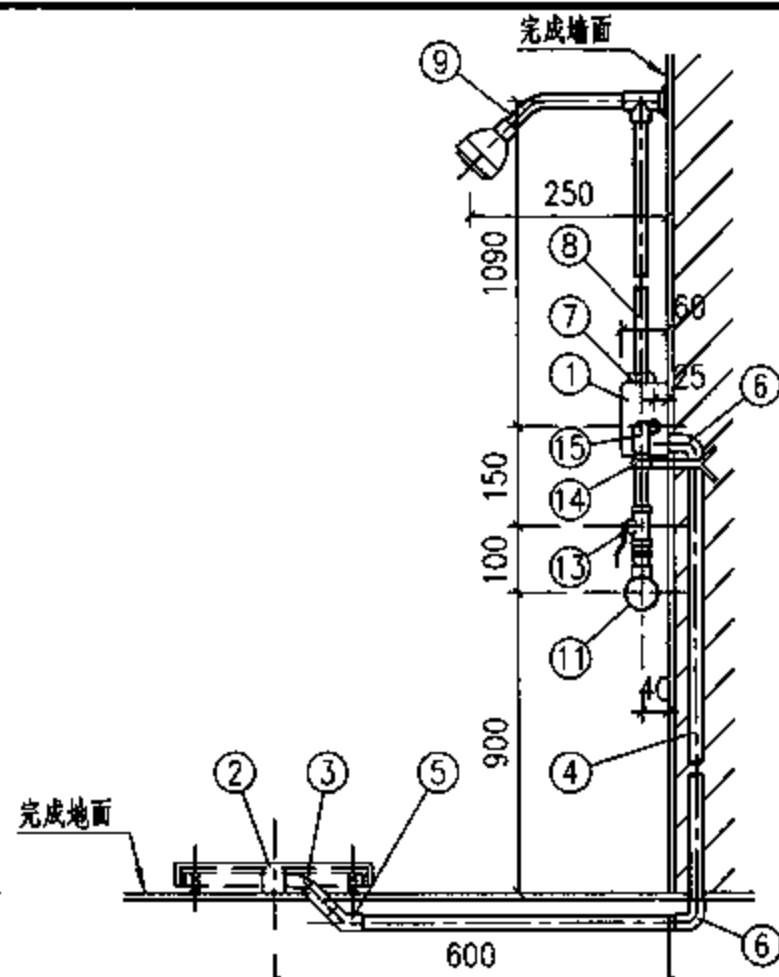
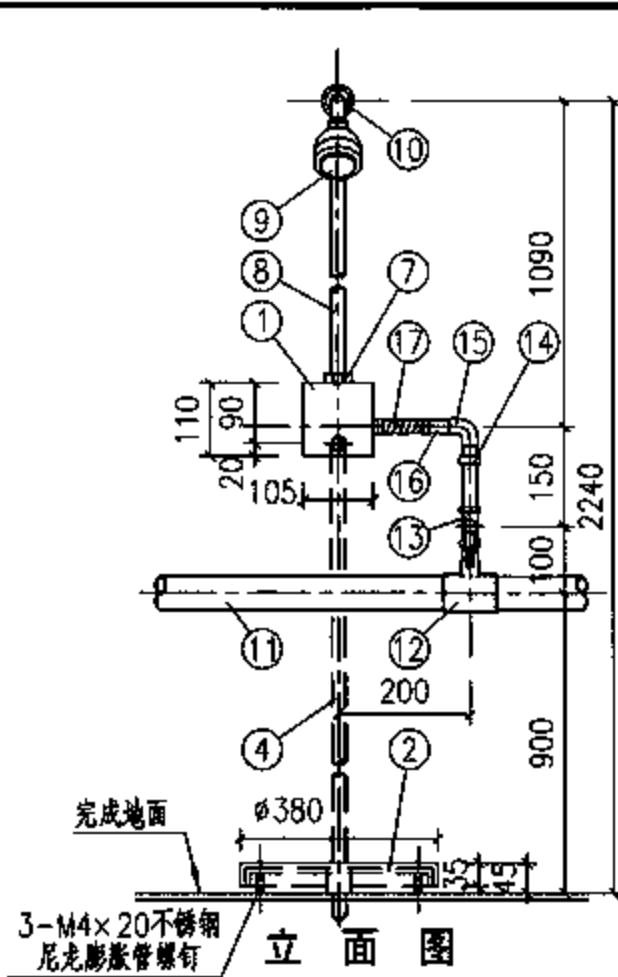
图集号

09S304

审核 邓俊峰 邓俊峰 校对 张文华 张文华 设计 吴建虹 吴建虹

页

136



说明:

1. 本图系按福建省泉州市六合一水暖设备有限公司提供的6003-2液压脚踏淋浴阀、液压脚踏开关、弯管、莲蓬头等产品技术资料编制。
2. 液压脚踏淋浴器进水管上球型阀系常开状态, 仅在检修时关闭, 故在使用时宜将阀柄卸下。
3. 液压脚踏淋浴阀要求水压: 0.07~0.75MPa。
4. 室内地面排水沟的做法及地漏位置由设计决定。

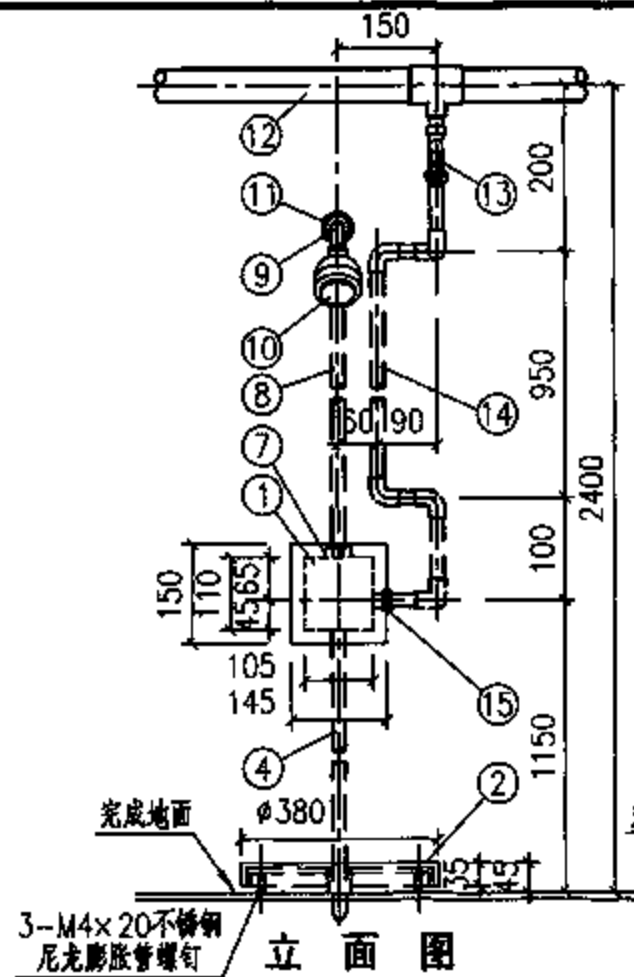
主要材料表

编号	名称	规格	材料	单位	数量
1	液压脚踏淋浴阀	6003-2	不锈钢、铜	个	1
2	液压脚踏开关	φ380×45	PP、铜	套	1
3	液压管	φ6×1	PE(配套)	m	3.50
4	穿线管	dn25	PVC-U	m	1.70
5	45°弯头	dn25	PVC-U	个	1
6	90°弯头	dn25	PVC-U	个	2
7	锁紧螺母	DN15	铜镀铬(配套)	个	1
8	出水管	DN15	铜镀铬(配套)	根	1
9	固定式莲蓬头	DN15	铜镀铬(配套)	套	1
10	固定座	DN15	铜镀铬(配套)	个	1
11	温水管	按设计	金属管	m	-
12	三通	按设计	按设计	个	1
13	球型阀(带活接头)	DN15	铜	个	1
14	管卡	DN15	铜	个	1
15	内螺纹弯头	DN15	金属	个	1
16	外螺纹短管	DN15	金属管	m	-
17	连接软管	DN15	不锈钢	m	0.15

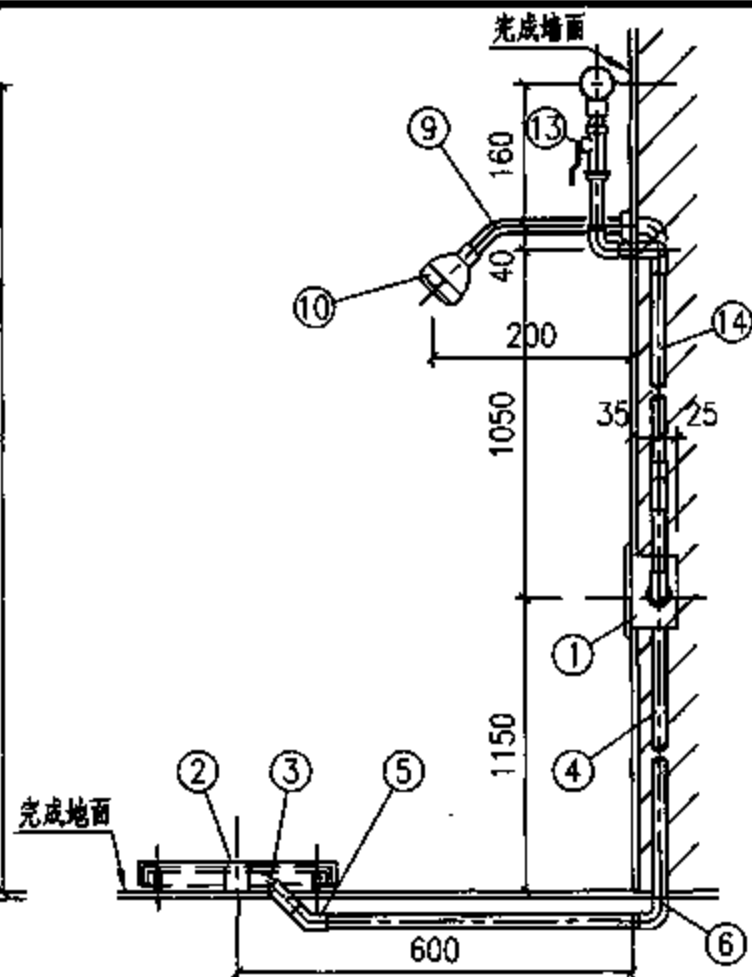
单管液压脚踏淋浴器安装图

图集号 09S304

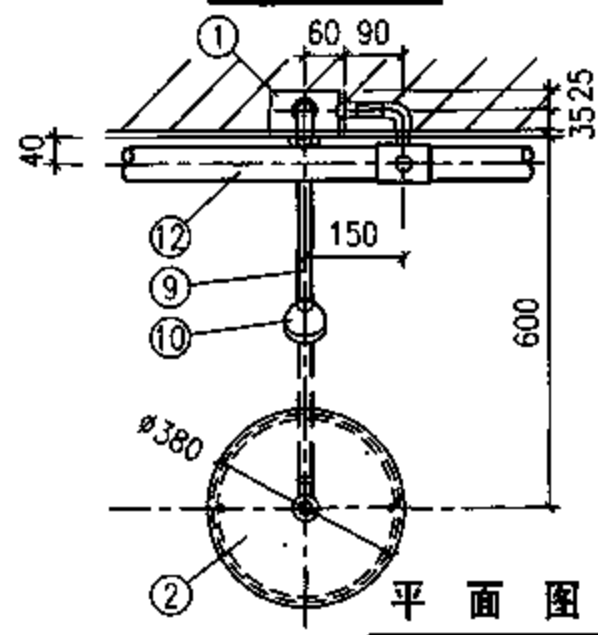
审核 朱建荣 程建利 校对 顾宁 设计 归展成 何展成 页 137



立面图



侧面图



平面图

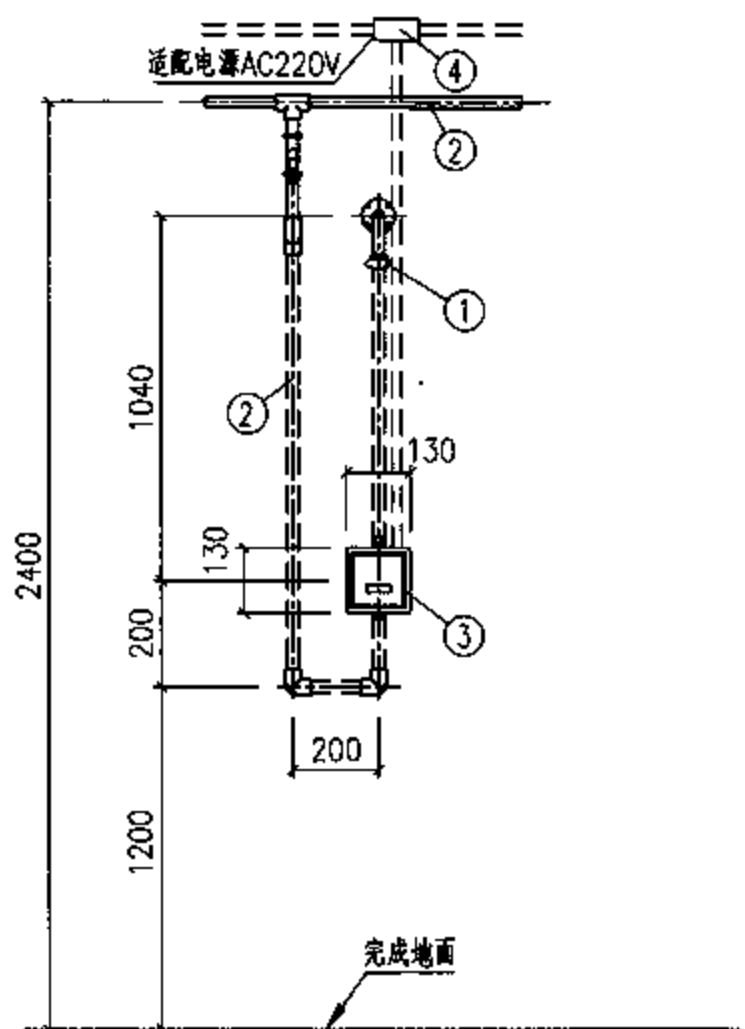
主要材料表

编号	名称	规格	材料	单位	数量
1	液压脚踏淋浴阀	6003-5	不锈钢、铜	个	1
2	液压脚踏开关	φ380×45	PP、铜	套	1
3	液压管	φ6×1	PE	m	3.50
4	穿线管	dn25	PVC-U	m	1.70
5	45°弯头	dn25	PVC-U	个	1
6	90°弯头	dn25	PVC-U	个	1
7	锁紧螺母	DN15	铜	个	1
8	出水管	DN15	按设计	m	1.00
9	弯管	DN15	铜镀铬	根	1
10	固定式莲蓬头	DN15	铜镀铬	个	1
11	装饰盖		铜镀铬	个	1
12	热水管	按设计	金属管	m	-
13	球型阀(带活接头)	DN15	铜	个	1
14	淋浴阀进水管	DN15	按设计	m	1.30
15	活接头	DN15	铜	个	1

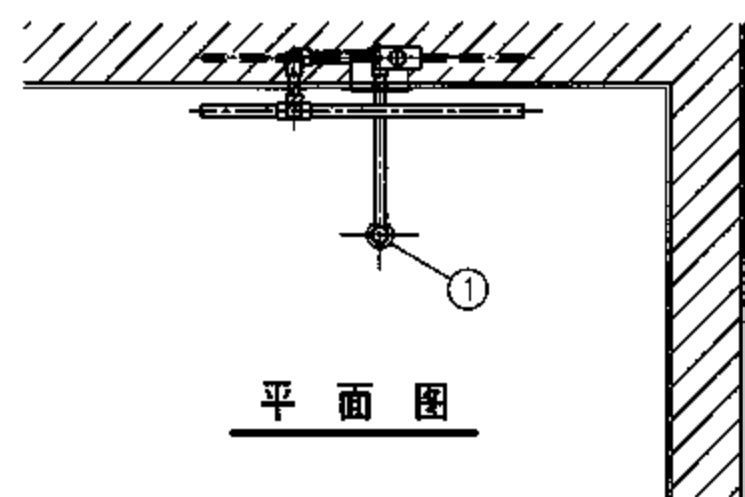
说明:

1. 本图系按福建省泉州市六合一水暖设备有限公司提供的6003-5液压脚踏淋浴阀、液压脚踏开关、弯管、莲蓬头等产品技术资料编制。
2. 液压脚踏淋浴阀要求水压: 0.07~0.75MPa。
3. 室内地面排水沟的做法及地漏位置由设计决定。

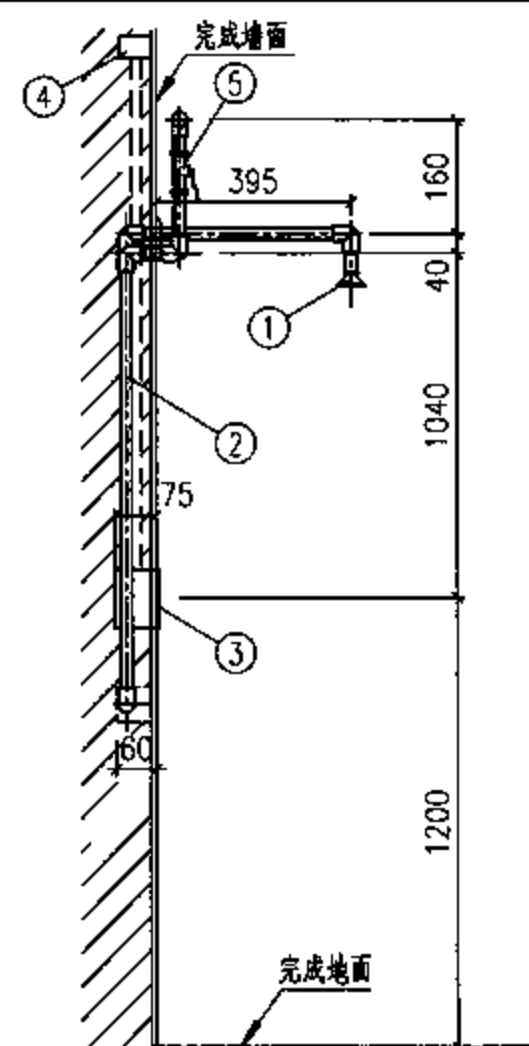
埋入式单管液压脚踏淋浴器安装图				图集号	09S304
审核	朱建荣	校对	脱宁	设计	归展成
				页	138



立面图



平面图



侧面图

主要材料表

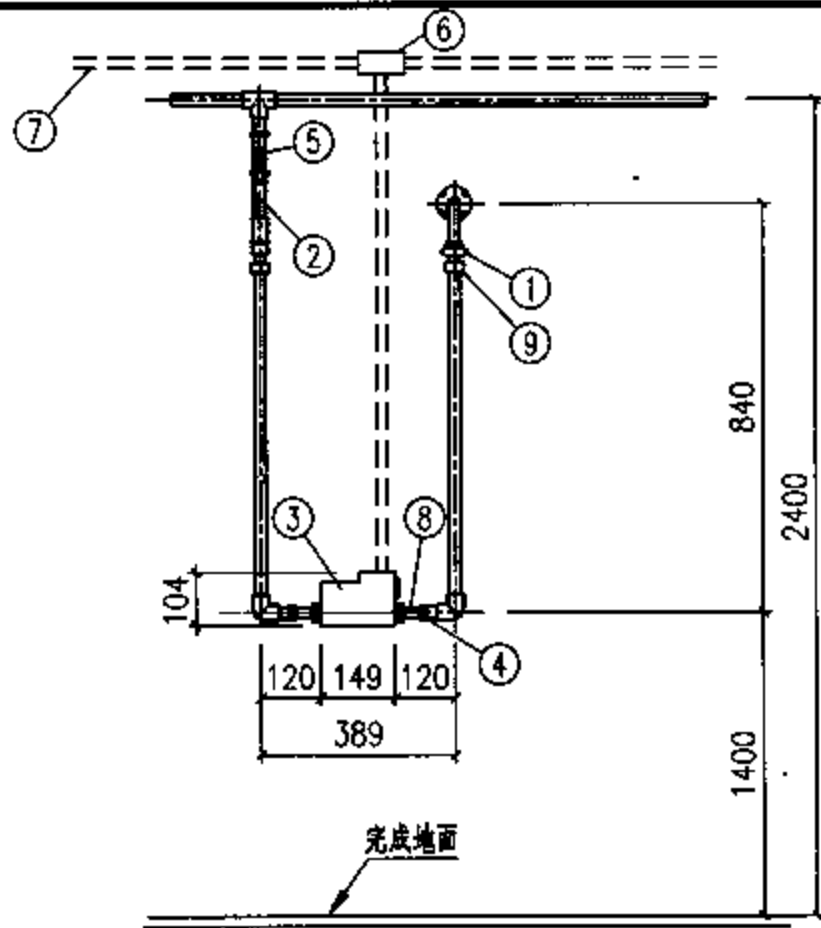
编号	名称	规格	材料	单位	数量
1	固定式莲蓬头	DN15	配套	个	1
2	热水管	按设计	按设计	m	-
3	感应式淋浴阀	130X130X75	-	个	1
4	电源适配器	配套	配套	个	-
5	球形阀(带活接头)	DN15	铜	个	1

说明:

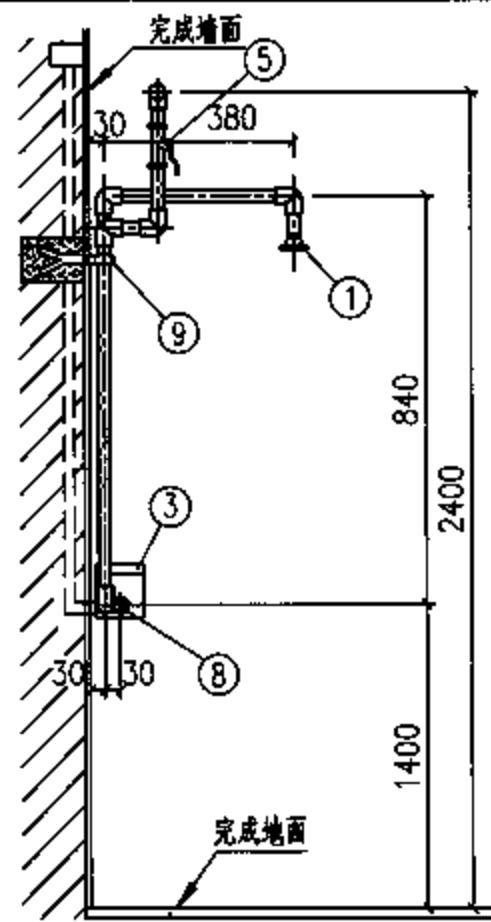
1. 本图系按ZILONG福州志荣感应设备有限公司提供的HT-LY01感应淋浴器产品技术资料编制,也可采用ZILONG同类型干电池(五号碱性电池四节),感应淋浴器型号为:HT-LY01d.
2. 感应淋浴器技术参数:
 给水口径: DN15;
 适用水压: 0.05~0.60MPa;
 电源电压: AC220V;
 输出电压: AC12V;
 消耗电力: 静态 $\leq 3V \cdot A$, 动态 $\leq 5V \cdot A$;
 感应距离: 250~1200mm可调(以白墙面为基准),
 出厂设定为 850 ± 50 mm;
 使用环境温度: $0 \sim 45^{\circ}C$;
 使用环境湿度: 95%RH以下.
3. 热水管管径、管材选用及暗装、明装形式,由设计决定.
4. 温水水温不得大于 $45^{\circ}C$.
5. 交流电源和漏电保护等由电气专业设计.

台数	电源适配器选用功率
单台	10VA
3台	30VA
5台	50VA
.....	依此类推

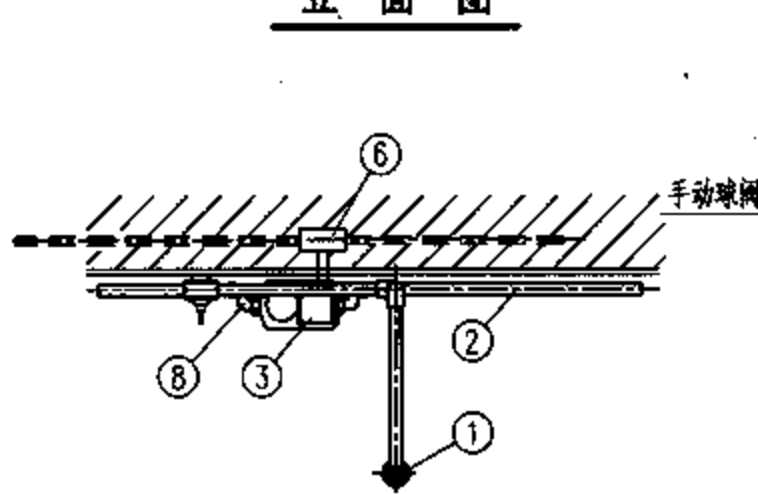
单管感应式淋浴器安装图			图集号	09S304
审核	邓俊峰	邓俊峰	校对	张文华
设计	吴建虹	设计	吴建虹	设计
页				139



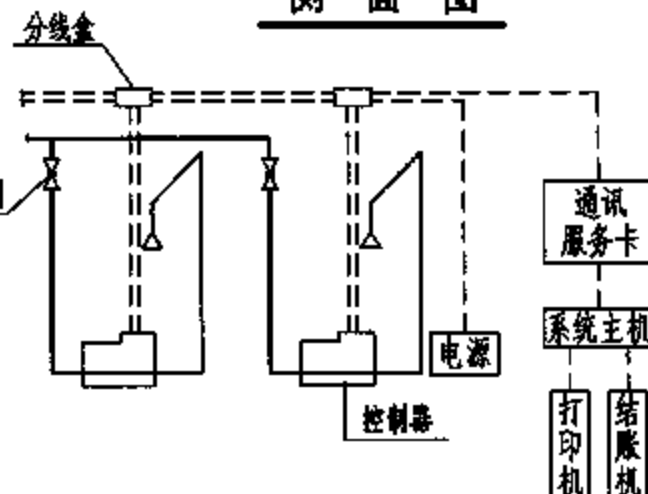
立面图



侧面图



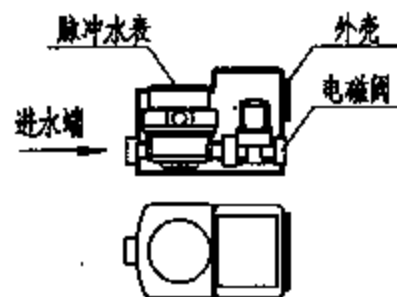
平面图



淋浴器控制系统图

主要材料表

编号	名称	规格	材料	单位	数量
1	固定式莲蓬头	DN15	铜或尼龙	个	1
2	湿水管	按设计	金属管	m	-
3	刷卡控制器	配套	配套	个	1
4	活接头	DN15	配套	个	1
5	球形阀(带活接头)	DN15	铜	个	1
6	分线盒	-	-	个	1
7	电源	AC12V	-	-	-
8	S形接头	配套	配套	个	2
9	管卡	DN15	金属	个	2



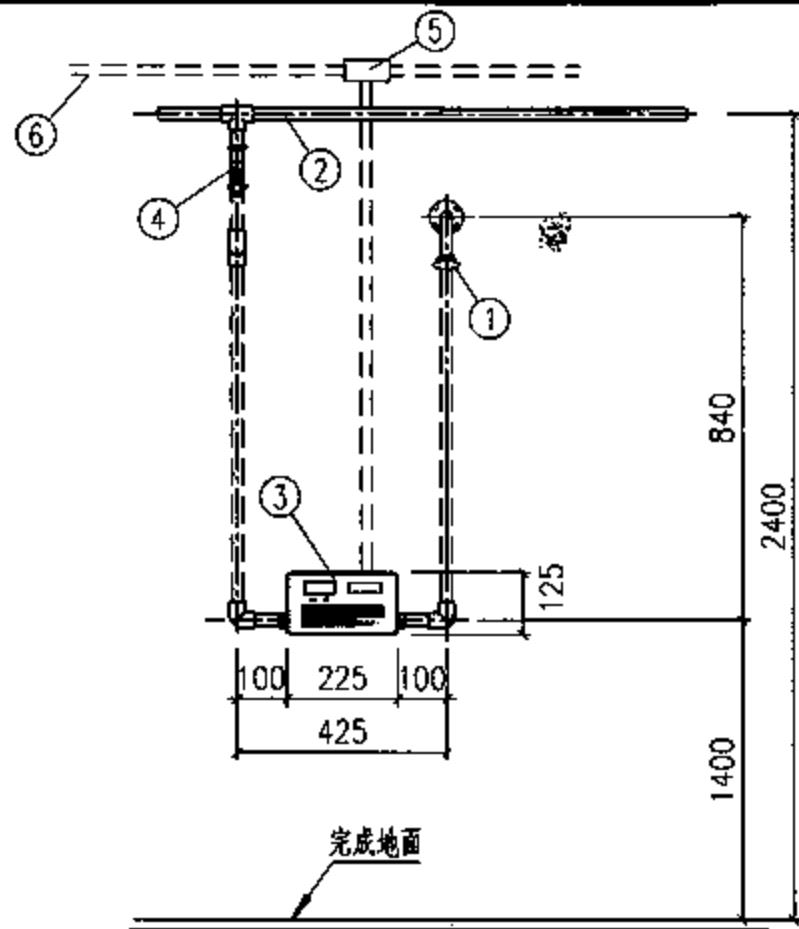
明装控制器图

说明:

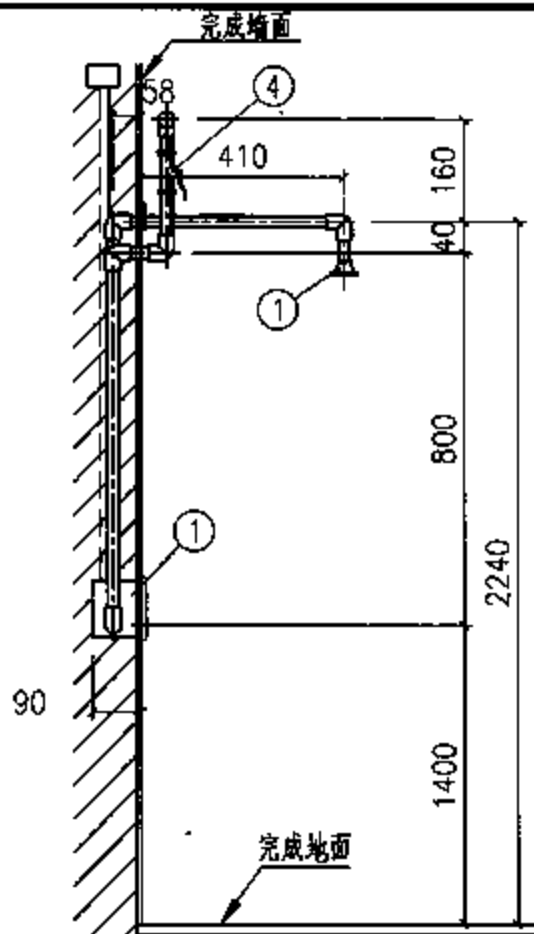
1. 本图系按ZILONG福州志荣感应设备有限公司提供的HT-ICSK-2全自动刷卡淋浴控制器产品技术资料编制。
2. 计费方式有流量计费与时间计费两种,采用时间计费方式时取消脉冲水表。
3. 室内地面排水沟做法及地漏位置,由设计决定。
4. 电源与控制线路由电气专业设计。

单管IC卡式淋浴器安装图

图集号 09S304



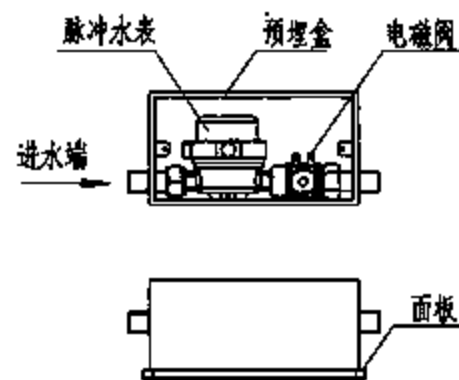
立面图



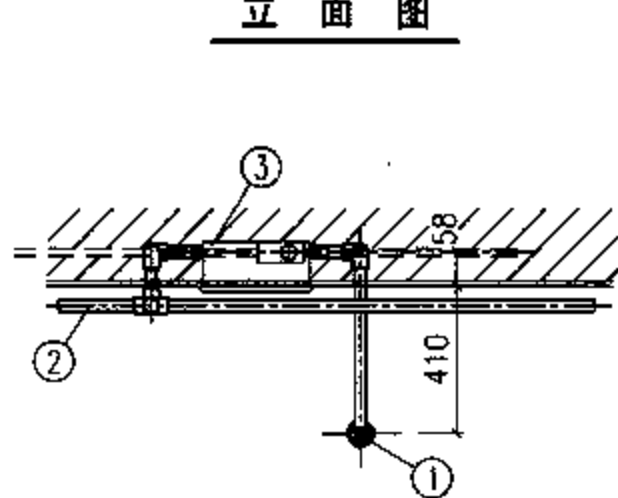
侧面图

主要材料表

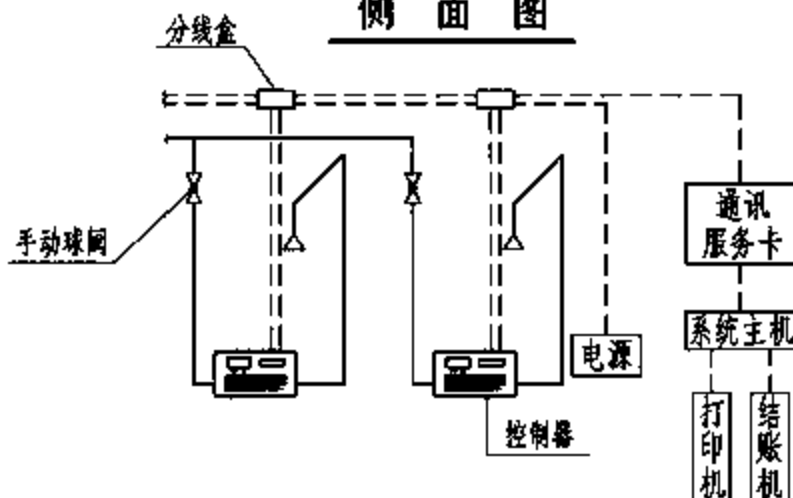
编号	名称	规格	材料	单位	数量
1	固定式莲蓬头	DN15	铜或尼龙	个	1
2	混水管	按设计	按设计	m	-
3	刷卡控制器	-	-	个	1
4	球形阀(带活接头)	DN15	铜	个	1
5	分线盒	-	-	个	1
6	电源	AC12V	-	-	-



暗装控制器图



平面图



淋浴器控制系统图

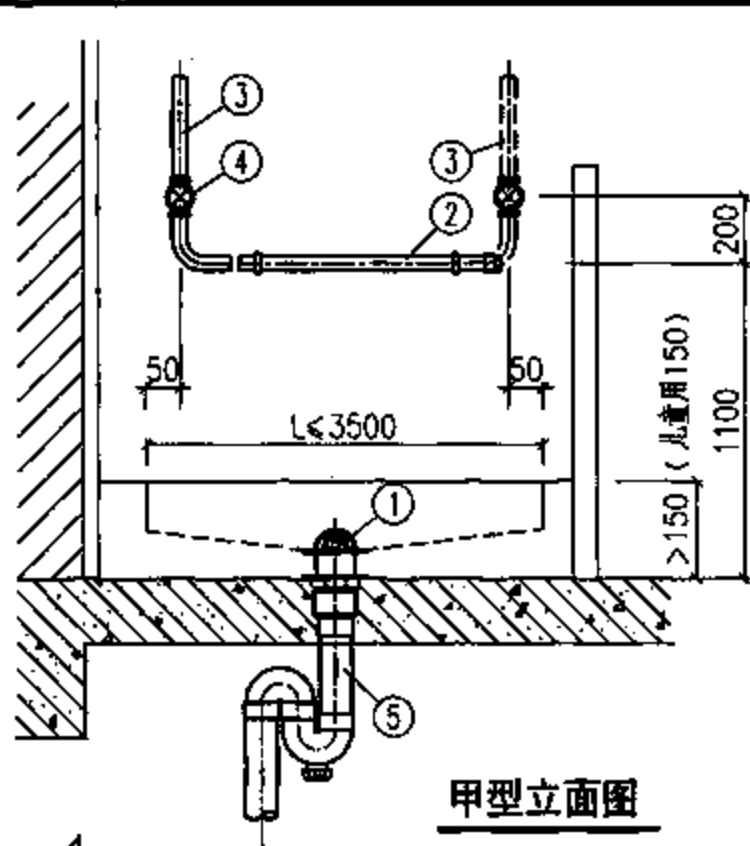
说明:

1. 本图系按ZILONG福州志荣感应设备有限公司提供的HT-ICSK-1全自动刷卡淋浴控制器产品技术资料编制。
2. 计费方式有流量计费与时间计费两种,采用时间计费方式时取消脉冲水表。
3. 室内地面排水沟做法及地漏位置,由设计决定。
4. 电源与控制线路由电气专业设计。

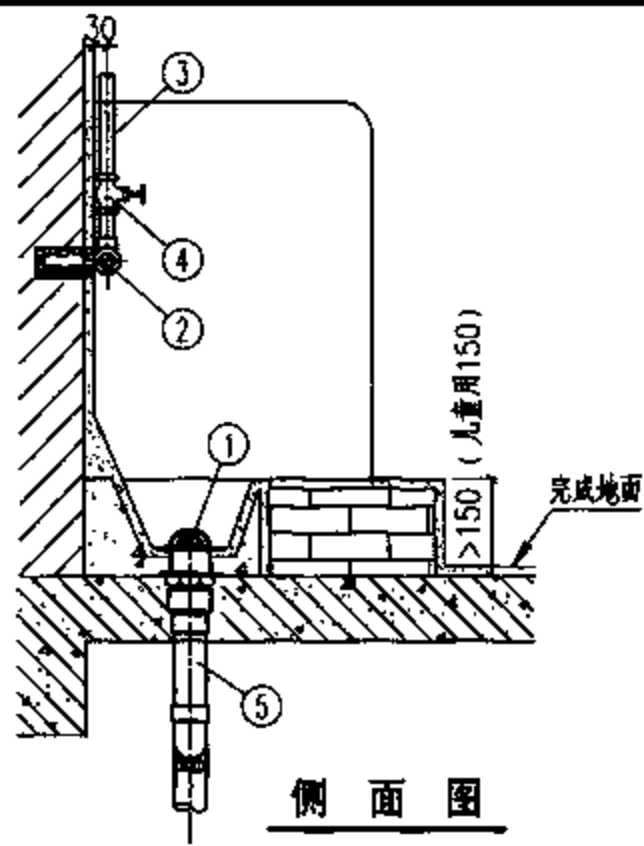
埋入式单管IC卡式淋浴器安装图

图集号

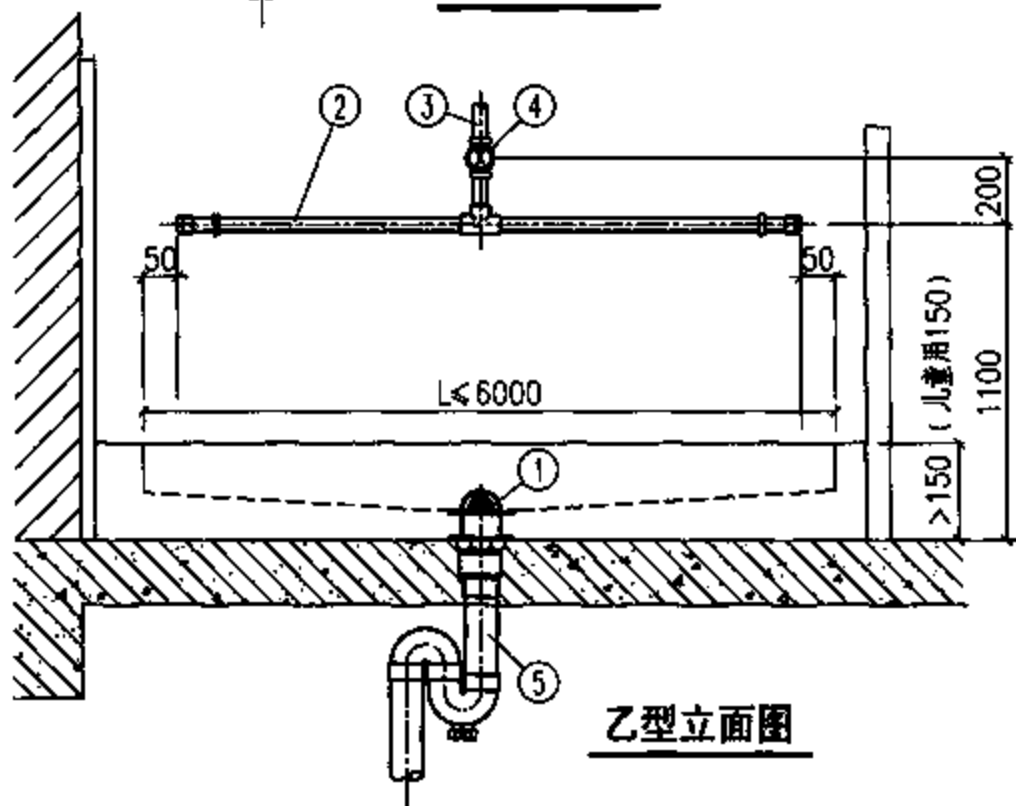
09S304



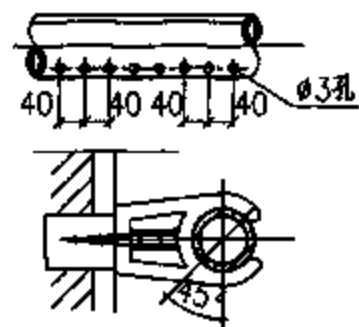
甲型立面图



侧面图



乙型立面图



穿孔管详图

主要材料表

编号	名称	规格	材料	单位	数量
1	罩式排水栓	DN75	铜或尼龙	个	1
2	穿孔管	dn20 甲型 dn25 乙型	PVC-U	m	-
3	冷水管	DN15 甲型 DN20 乙型	按设计	m	-
4	截止阀	DN15 甲型 DN20 乙型	铜	个	1
5	排水管	dn75	PVC-U	m	-

说明:

- 穿孔管可采用塑料管,也可采用不锈钢管。
- 小便槽的长度及罩式排水栓位置由设计决定。
- 罩式排水栓下设存水弯,采用P型或S型由设计决定。小便槽采用有水封地漏时可不设存水弯。

手阀控制小便槽安装图

图案号

09S304

审核 邓俊峰 邓俊峰 校对 张文华 彭文军 设计 吴建虹

页

142

主要材料表

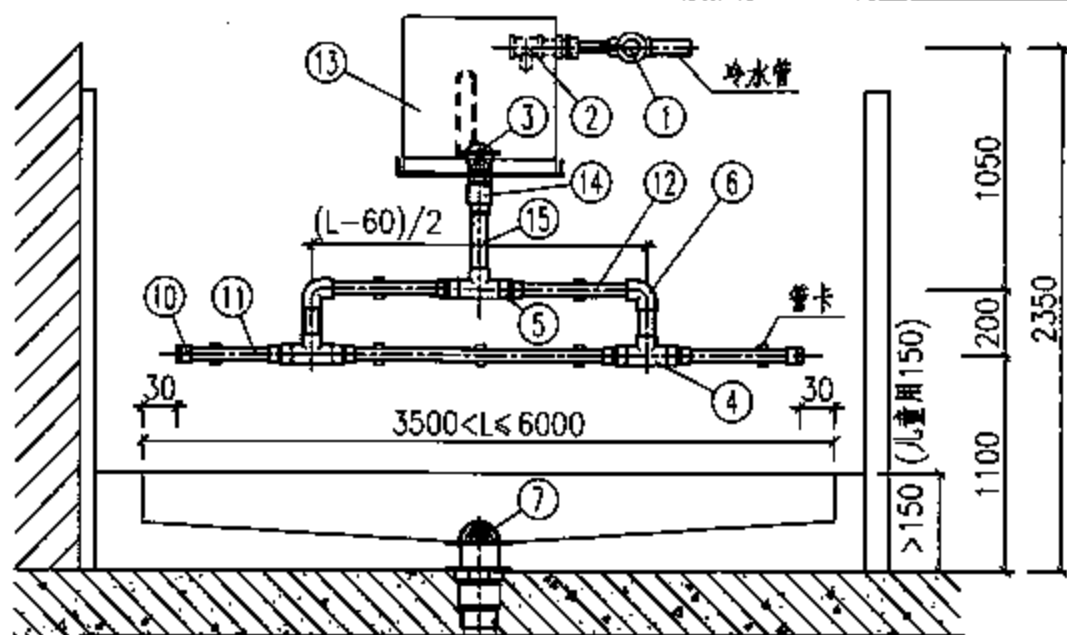
编号	名称	规格	材料	单位	数量				
					1.00	1.10~2.00	2.10~3.50	3.60~5.00	5.10~6.00
1	角式截止阀	DN15	铜	个	1	1	1	1	1
2	自来水进水阀	DN15	铜	个	1	1	1	1	1
3	隔膜式自动虹吸器	DN20~32	铸铜或塑料	个	1	1	1	1	1
4	三通	-	PVC-U	个	1	1	1	3	3
5	异径接头	-	PVC-U	个	2	2	2	2	6
6	90°弯头	dn25~32	PVC-U	个	-	-	-	2	2
7	罩式排水栓	DN75	铜或尼龙	个	1	1	1	1	1
8	排水管	dn75	PVC-U	m	-	-	-	-	-
9	存水弯	dn75	PVC-U	个	1	1	1	1	1
10	管帽	dn20~25	PVC-U	个	2	2	2	2	2
11	穿孔管	dn20~25	PVC-U	m	0.94	1.04~1.94	2.04~3.44	3.54~4.94	5.04~5.94
12	弯式管	dn25~32	PVC-U	m	-	-	-	2.17~2.87	2.92~3.37
13	冲洗水箱及支架	3.8~19L	钢板、角钢	个	1	1	1	1	1
14	内螺纹接头	dn25~40	PVC-U	个	1	1	1	1	1
15	冲洗管	dn25~40	PVC-U	m	1.00	1.00	0.95	0.75	0.70
16	转换接头	dn75x75	PVC-U	个	1	1	1	1	1

冲洗水箱管径选用表

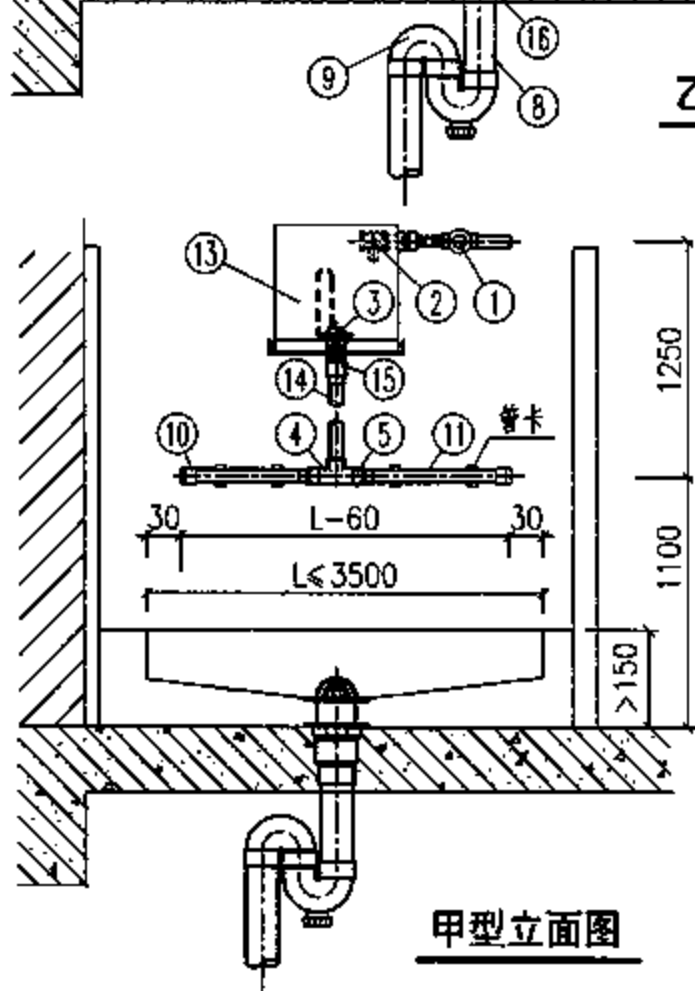
小便槽长度(m)	水箱有效容积(升)	③隔膜式自动虹吸器	管径		
			⑮冲洗管	⑫弯式管	⑪穿孔管
1.00	3.8	DN20	dn25	-	dn20
1.10~2.00	7.6		-	-	-
2.10~3.50	11.4	DN25	dn32	-	dn25
3.60~5.00	15.2		dn25	-	dn25
5.10~6.00	19		dn40	dn32	-

说明:

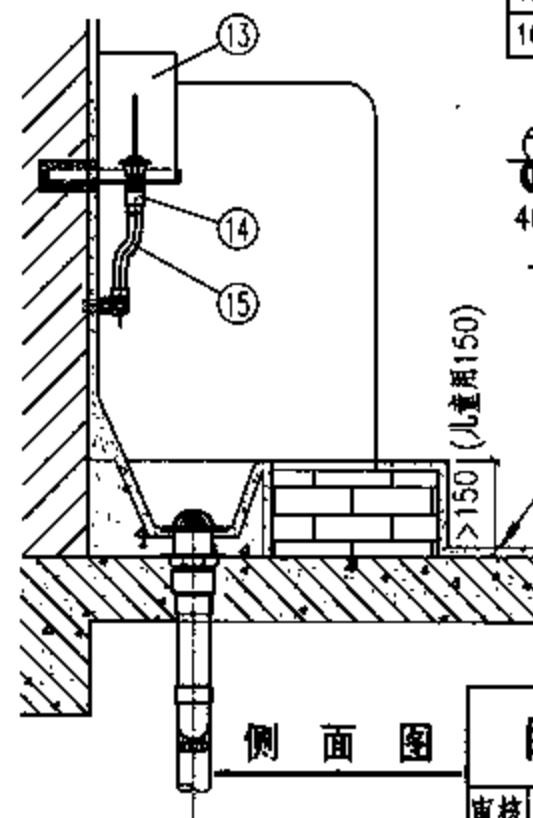
- 小便槽的长度及罩式排水栓位置由项目设计决定。
- 存水弯也可用P型。
- 穿孔管可采用塑料管,也可采用不锈钢管。



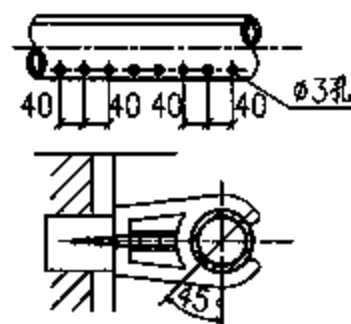
乙型立面图



甲型立面图



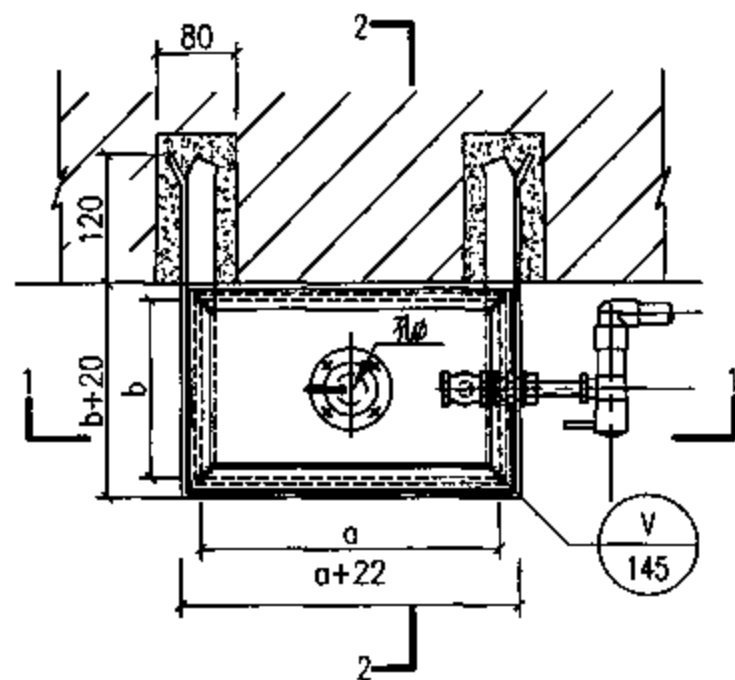
侧面图



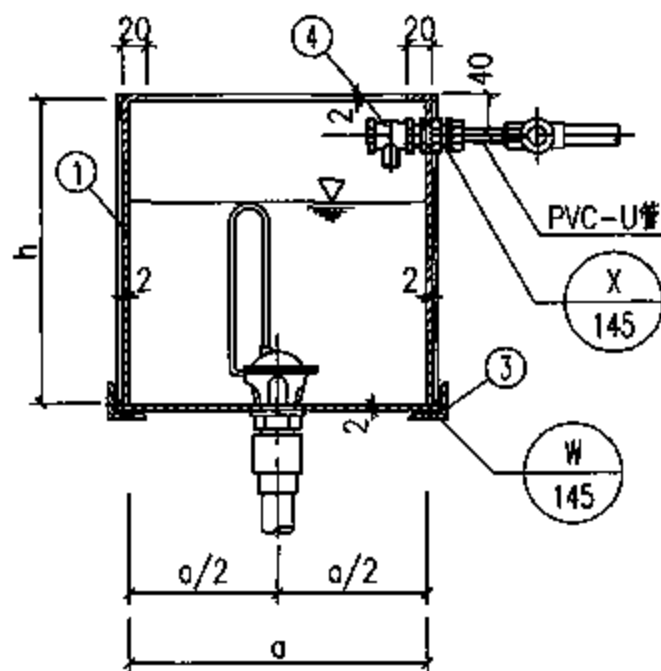
穿孔管详图

自动小便槽安装图 (甲、乙型)

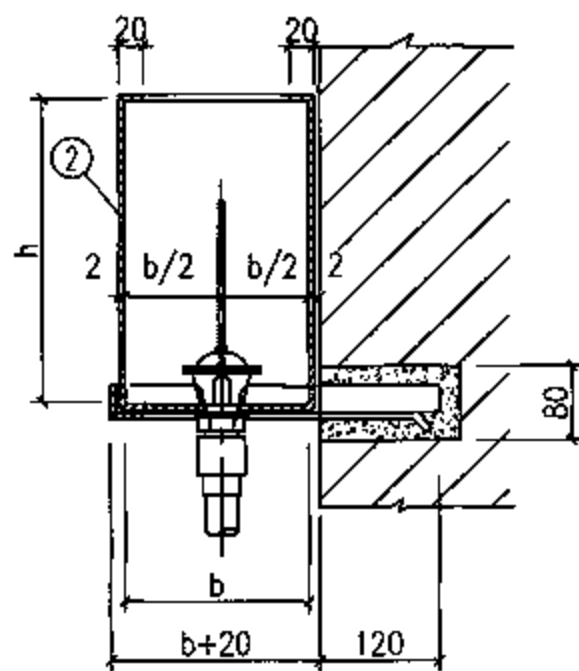
图集号 09S304



平面图



1-1剖面图



2-2剖面图

主要材料表规格表

编号	名称	材料	单位	1号(3.8L)		2号(7.6L)		3号(11.4L)		4号(15.2L)		5号(19L)	
				规格	数量	规格	数量	规格	数量	规格	数量	规格	数量
1	水箱侧壁	Q235-A	块	150×302 δ=2 F=0.045m ²	2	150×302 δ=2 F=0.045m ²	2	180×302 δ=2 F=0.054m ²	2	200×302 δ=2 F=0.06m ²	2	220×302 δ=2 F=0.066m ²	2
2	水箱前、后壁及底	Q235-A	块	758×210 δ=2 F=0.16m ²	1	758×270 δ=2 F=0.20m ²	1	788×330 δ=2 F=0.26m ²	1	808×380 δ=2 F=0.31m ²	1	828×430 δ=2 F=0.36m ²	1
3	水箱支架	Q235-A	根	L30×30×4 L=0.80m	1	L30×30×4 L=0.86m	1	L30×30×4 L=0.98m	1	L30×30×4 L=1.07m	1	L30×30×4 L=1.16m	1
4	自落水进水阀	铜	个	DN15	1	DN15	1	DN15	1	DN15	1	DN15	1

说明: 1. 水箱有效容积应以市售皮膜自动虹吸器(自动冲洗阀)的虹吸管高度尺寸计算为准。

2. 钢板水箱及支架加工后, 需清除铁锈, 内外刷防锈漆两道, 表面再刷灰漆一道。

3. 水箱材料也可采用其他材质, 由设计决定。

4. 皮膜式自动虹吸器(自动冲洗阀)选用见本图集第143页《冲洗水箱管径选用表》。

小便槽自动冲洗水箱构造图(一)

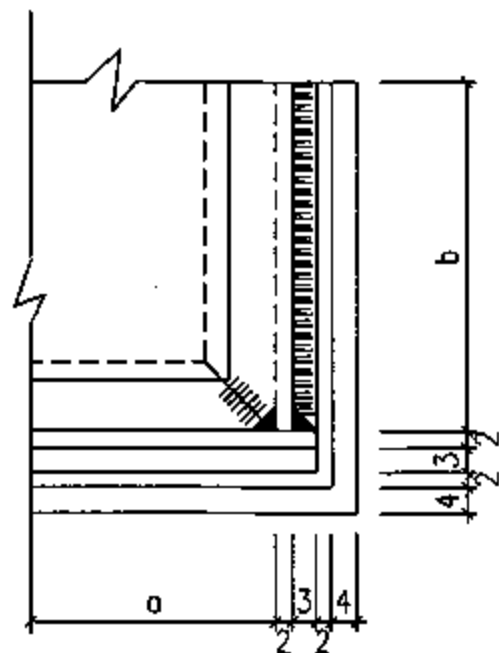
图集号

09S304

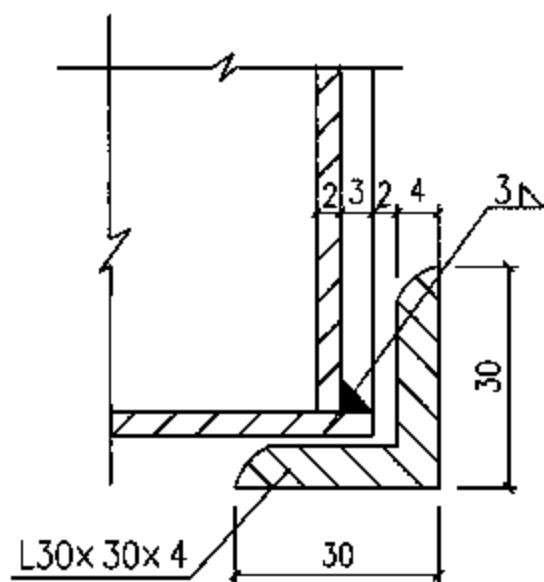
审核 邓俊峰 邓俊峰 校对 张文华 彭义华 设计 吴建虹

页

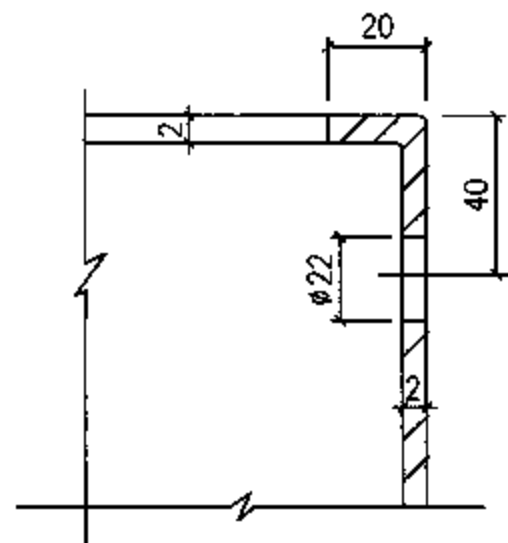
144



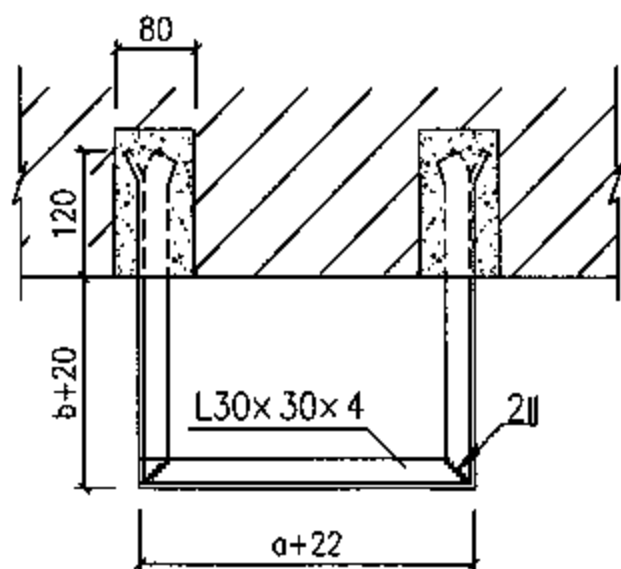
节点 V



节点 W



节点 X



水箱支架图

钢板水箱尺寸表 (mm)

编号	总容积(L)	有效容积(L)	a	b	h	δ	孔φ
1	8.4	3.8	200	150	280	2	29
2	10.9	7.6	260				
3	16.1	11.4	320	180			35
4	20.7	15.2	370	200			
5	25.9	19	420	220			

注: 如采用PVC-U材质, 则水箱壁厚需另行设计。

小便槽自动冲洗水箱构造 (二)

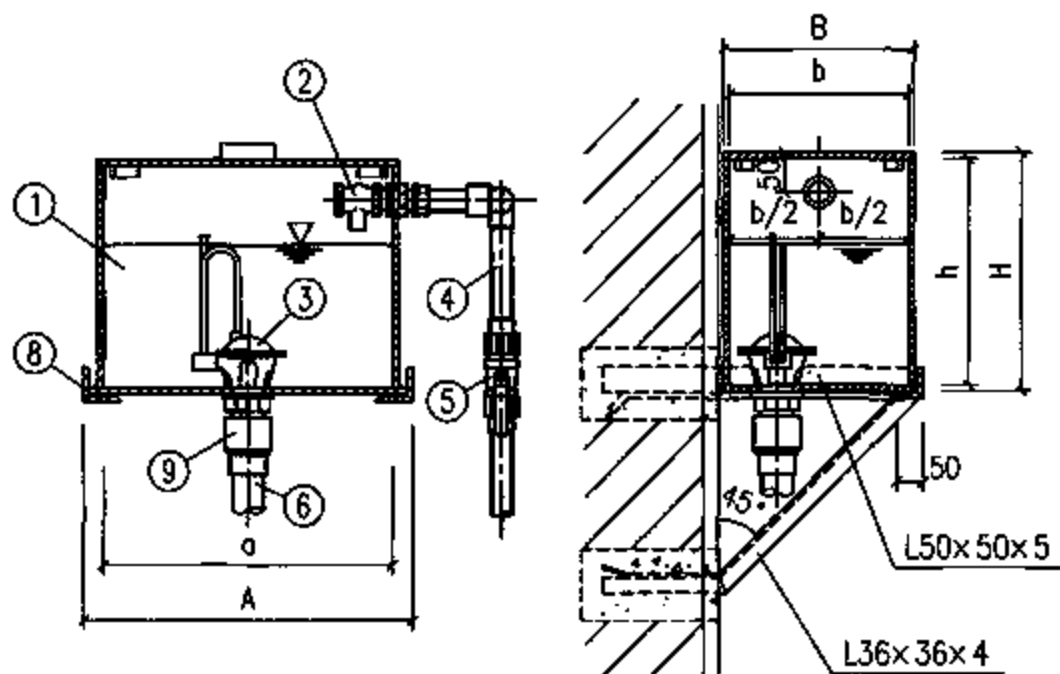
图集号

09S304

审核 邓俊峰 邓俊峰 校对 张文华 修文单 设计 吴建虹

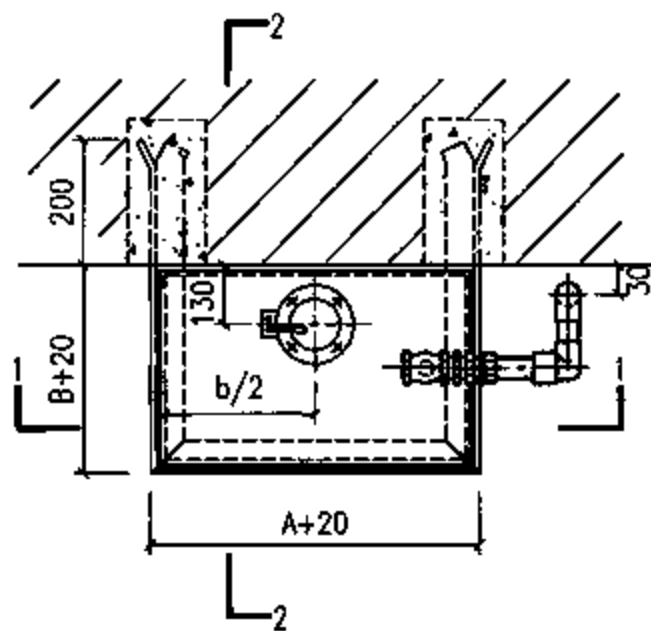
页

145

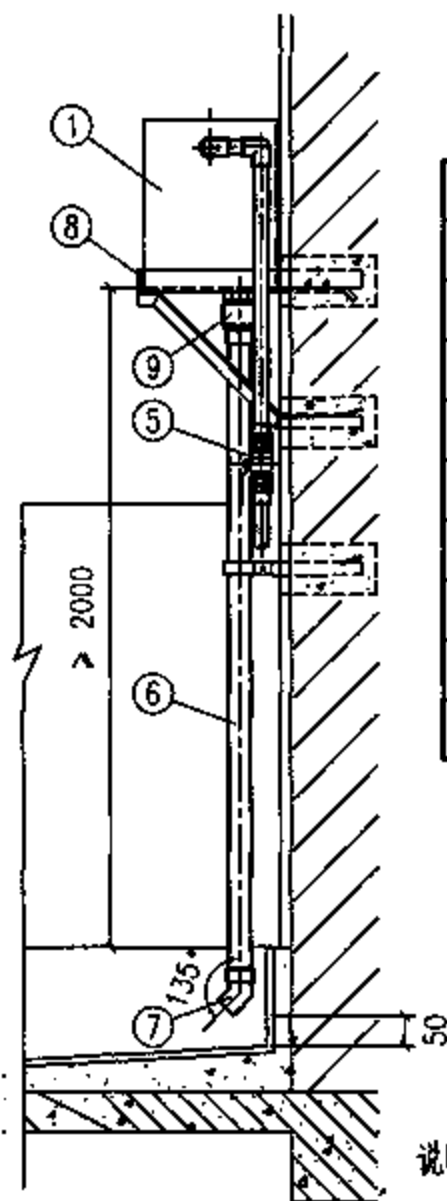


1-1 剖面图

2-2 剖面图



平面图



冲洗水箱安装示意图

主要材料表

编号	名称	规格	材料	单位	数量
1	冲洗水箱	-	Q235-A	个	1
2	自落水进水阀	DN15	铜	个	1
3	隔膜式自动虹吸器	DN40 DN50	铸铜或塑料	个	1
4	冷水管	DN15	按设计	m	-
5	球阀	DN15	黄铜	个	1
6	冲洗管	dn40 dn50	PVC-U	m	2.2
7	45°弯头	dn40 dn50	PVC-U	个	1
8	支架	L50x50x5 L36x36x4	Q235-A	个	1
9	转换接头	DN40x dn40 DN50x dn50	PVC-U	个	1

说明:

1. 隔膜式自动虹吸器(自动冲洗阀)系市售产品。
2. 支架外表须除锈后,再刷防锈漆两道、灰漆一道。
3. 大便槽冲洗时间由水箱自落水进水阀调节。
4. 水箱材料也可采用其他材质,需根据材质另行设计。

大便槽自动冲洗水箱安装图

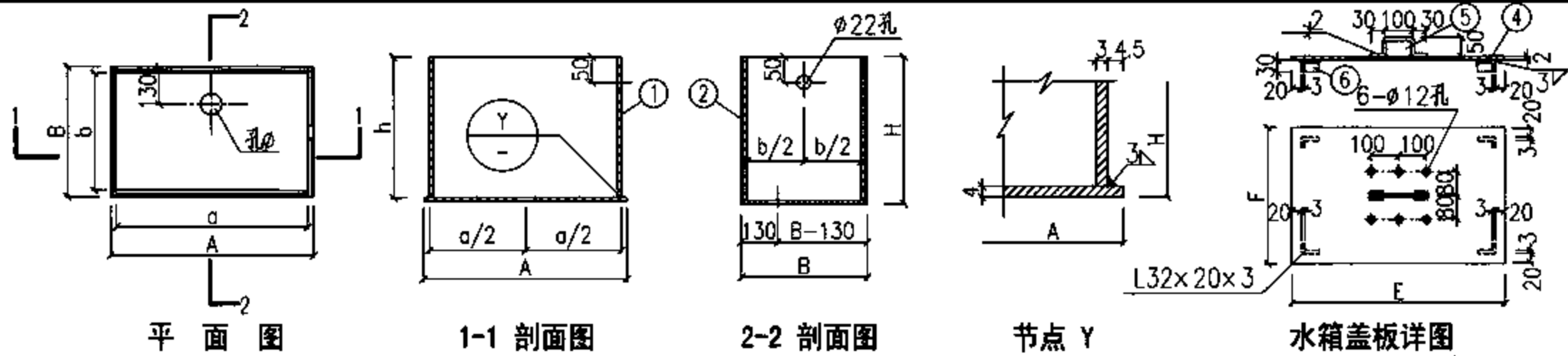
图集号

09S304

审核 邓俊峰 邓俊峰 校对 张文华 彭义军 设计 吴建虹

页

146



主要材料表规格表

件号	名称	材料	单位	1号		2号		3号		4号		5号		6号		7号	
				规格	数量	规格	数量	规格	数量	规格	数量	规格	数量	规格	数量	规格	数量
1	水箱侧壁	Q235-A	块	265×400 δ=3 F=0.11m ²	2	315×400 δ=3 F=0.13m ²	2	365×400 δ=3 F=0.15m ²	2	315×450 δ=3 F=0.14m ²	2	375×450 δ=3 F=0.17m ²	2	365×450 δ=3 F=0.16m ²	2	415×450 δ=3 F=0.186m ²	2
2	水箱前、后壁	Q235-A	块	400×400 δ=3 F=0.16m ²	2	400×400 δ=3 F=0.16m ²	2	460×400 δ=3 F=0.184m ²	2	500×450 δ=3 F=0.23m ²	2	500×450 δ=3 F=0.23m ²	2	600×450 δ=3 F=0.27m ²	2	600×450 δ=3 F=0.27m ²	2
3	水箱底	Q235-A	块	415×265 δ=4 F=0.11m ²	1	415×315 δ=4 F=0.13m ²	1	475×365 δ=4 F=0.173m ²	1	515×315 δ=4 F=0.16m ²	1	515×375 δ=4 F=0.193m ²	1	615×365 δ=4 F=0.224m ²	1	615×415 δ=4 F=0.26m ²	1
4	水箱盖板	Q235-A	块	426×276 δ=2 F=0.12m ²	1	426×326 δ=2 F=0.14m ²	1	486×376 δ=2 F=0.182m ²	1	526×326 δ=2 F=0.17m ²	1	526×386 δ=2 F=0.20m ²	1	626×376 δ=2 F=0.24m ²	1	626×426 δ=2 F=0.27m ²	1
5	拉手	圆钢	m	ø3	0.26	ø3	0.26	ø3	0.26	ø3	0.26	ø3	0.26	ø3	0.26	ø3	0.26
6	角钢	Q235-A	m	L32×20×3	0.12	L32×20×3	0.12	L32×20×3	0.12	L32×20×3	0.12	L32×20×3	0.12	L32×20×3	0.12	L32×20×3	0.12

冲洗水箱尺寸表

型号	蹲位数(只)	总容积(L)	有效容积(L)	A	a	B	b	H	h	E	F	孔ø	冲洗管管径
1	2	40	30	415	400	265	250	404	400	426	276	49	dn40
2	3	48	36			315	300				326		
3	4	64.4	48	475	460	365	350	454	450	526	376	61	dn50
4	5	67.5	50	515	500	315	300				326		
5	6	81	60	615	600	375	360	454	450	526	386	61	dn50
6	7	94.5	70			365	350				376		
7	8	108	80	415	400	426							

说明:

- 水箱内外壁均刷防锈漆两道、外壁再刷灰漆一道。
- 水箱有效容积应以市售皮膜式自动虹吸器虹吸管的高度尺寸计算为准。

大便槽自动冲洗水箱构造图

图集号 09S304

审核 邓俊峰 邓俊峰 校对 张文华 彭文军 设计 吴建虹

页 147

餐饮废水隔油器说明

1 编制依据

餐饮废水隔油器的有关构造及性能应符合中华人民共和国城镇建设行业标准《餐饮废水隔油器》CJ/T 295-2008的有关规定。

2 适用范围

2.1 排水性质

餐饮废水隔油器(简称“隔油器”)适用于饭店、公共食堂、餐饮业、公寓、住宅厨房等餐饮废水的集中除油处理,且处理水量、原水水质需满足第2.2条与2.3条要求。

2.2 排水量:单台隔油器处理水量范围为 $1\sim 54\text{m}^3/\text{h}$ 。

2.3 排水水质、水温

2.3.1 餐饮废水所含动植物油品密度为 $0.9\sim 0.95\text{g}/\text{cm}^3$ 。

2.3.2 油脂含量小于等于 $300\text{mL}/\text{L}$ 。

2.3.3 SS浓度小于等于 $285\text{mg}/\text{L}$ 。

2.3.4 餐饮废水水温为 $5\sim 40^\circ\text{C}$ 。

2.4 环境温度:室温为 $5\sim 40^\circ\text{C}$ 。

2.5 污水管内含油污水应以重力流接驳至隔油器。

2.6 其他。排水量小于 $1\text{m}^3/\text{h}$ 的餐饮废水除油处理,采用简易隔油器。简易隔油器一般直接安装在厨房及各餐间内洗涤盆、洗手盆等用水器具的排水管上。

3 设置要求

3.1 建筑专业

3.1.1 隔油器应单独设置在独立的房间内,注意运输通道(含门宽)和检修空间。

3.1.2 隔油器安装时,箱体可一侧靠墙,其余三面距墙面不小于 1.0m ;箱体上方净空不小于 0.6m 。

3.2 结构专业:满足隔油器设置场所结构承重荷载要求,平均荷重为 $1.5\sim 2\text{t}/\text{m}^2$ 。

3.3 电气专业。提供与隔油器相配套的三相五线制动力电源及普通照明。

3.4 暖通专业。隔油器设置场所宜设通风换气,设备正常运行时换气次数一般为 $6\sim 8$ 次/h,设备检修时换气次数不小于 15 次/h;排气口应高出人们活动场所 2m 以上。

3.5 给水排水专业

3.5.1 提供隔油器进水管、出水管、通气管、放空管与相应管道系统的接驳;隔油器管道可选用卡箍连接或法兰连接。

3.5.2 在隔油器进、出水管之间宜设超越管,分支管宜设在立管处。超越管上宜采用闸阀,闸阀尽可能靠近立管,闸阀前宜设清扫口。

3.5.3 隔油器附近宜设置清洗水龙头及排水地漏、地沟或集水坑。

3.5.4 简易小型隔油器进、出水管宜用卡箍连接,附近宜设置排水地漏、地沟。

3.5.5 接至隔油器的水平排水管道应设有连续坡度,其坡度最小为 2% 。

3.5.6 为避免紊流情况的发生,隔油器入水管道的安装应遵循以下规定:

1) 竖向立管应以 2 个 45° 弯头,中间配以长度最小为 250mm 的短管,连接至隔油器;

2) 接至隔油器的水平排水管道长度应不小于 10 倍的管道公称直径。

3.5.7 为减少管道堵塞现象的发生,与隔油器相连的排水管道在以下情况下应设置通气措施:

1) 隔油器入水管道应设置伸顶通气;

2) 与隔油器相连的水平排水管道,如果其长度大于 5m 但小于 10m ,必须与伸顶通气管相连;如果其长度大于 10m ,则必须在隔油器的邻近位置另行设置伸顶通气。

4 选用说明

4.1 餐饮废水流量按设计秒流量计算,换算成隔油器额定处理水量,单位: m^3/h 。

餐饮废水隔油器说明

图集号

09S304

审核 朱建荣

校对 朱建荣

脱宁

设计

归展成

何展成

页

148

4.2 隔油器处理水量计算:

4.2.1 已知用餐人数及用餐类型

$$Q_{h1} = \frac{Nq_0 K_1 K_2 \gamma}{1000t}$$

4.2.2 已知餐厅面积及用餐类型

$$Q_{h2} = \frac{S q_0 K_1 K_2 \gamma}{S_s 1000t}$$

式中 Q_{h1} 、 Q_{h2} - 小时处理水量 (m^3/h);

N - 餐厅的用餐人数 (人);

t - 用餐历时;

S - 餐厅、饮食厅的使用面积 (m^2);

S_s - 餐厅、饮食厅每个座位最小使用面积 (m^2);

其他符号的定义及参数见表4.2.1和表4.2.2.

表4.2.1 餐饮业设计水量计算参数表

序号	用水项目名称	单位	最高日生活用水定额 q_0 [L/(人·餐)]	用水量南北地区差异系数 γ	用餐历时 (h)	小时变化系数 K_1	小时变化系数 K_2
1	中餐酒楼	每顾客每次	40~60	1.0~1.2	4	1.5~1.2	1.5~1.1
2	快餐店、职工及学生食堂		20~25				
3	酒吧、咖啡馆、茶座、卡拉OK房		5~15				

表4.2.2 餐厅与饮食厅每座最小使用面积

类别 等级	餐厅餐馆 (m^2 /座)	饮食店、饮食厅 (m^2 /座)	食堂餐厅 (m^2 /座)
一	1.30	1.30	1.10
二	1.10	1.10	0.85
三	1.00	-	-

注: 此表摘自《饮食建筑设计规范》JGJ 64, 表中的中餐厅、饮食厅、食堂餐厅的面积为顾客就餐面积。

4.3 餐饮废水在箱体内流速不得大于5mm/s, 停留时间为2~10min.

4.4 隔油器应设置气浮、加热等油水分离装置, 过滤、清渣等固液分离装置以及浮油收集装置。

4.5 隔油器宜采用全密封结构。除进、出水管外, 隔油器应设有溢流管、放空管、排油管、通气管等功能管道。

4.6 隔油器底部构造应便于箱体内排泥。

5 操作说明

5.1 电气控制。隔油器及内置的切割装置、气浮装置、加热装置应设有手动、自动两种运行模式, 可实现每日分时段自动运行。

5.2 排油操作。排油时, 排油管与连通管阀门同时打开, 由于进水口与排油口存在液位差, 利用U型管原理液压排油, 当观察到排油管有水流时, 排油过程结束, 关闭排油管与连通管阀门。

5.3 排渣操作。排渣时, 开启隔油器内置切割装置, 固液分离区箱底残渣被绞碎、松散排至出水管。每次排渣切割装置运行2~3min后关闭。

餐饮废水隔油器说明

图集号

09S304

审核 朱建荣

程星 校对

脱宁

设计

归展成

何展成

页

149

5.4 排泥操作。隔油器底部呈锥斗构造，共分三个仓：固液分离仓、气浮仓和油水分离仓。底部污泥量由固液分离仓至油水分离仓依次减少。为保证内置部件的长期稳定运行，需定期排泥，排泥时将沉泥斗底部的阀门手动打开。

6 日常管理

6.1 排油管理

6.1.1 排油时间：任意时间段，当有来水时排油效果更佳。

6.1.2 排油频率：1次/d。

6.2 排渣管理

6.2.1 排渣时间：任意时间段排油操作之后。

6.2.2 排渣频率：1次/d。

6.3 底部排泥管理

排泥频率：固液分离仓：2-3次/周；

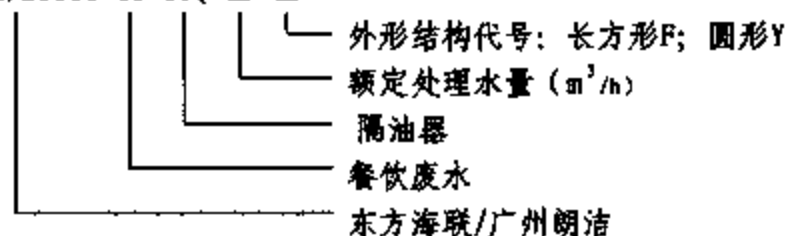
气浮仓：1次/周；

油水分离仓：1次/月。

7 选型说明

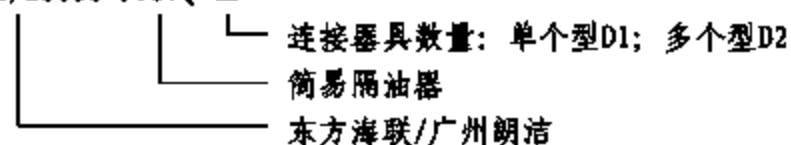
7.1 餐饮废水隔油器选型示例

DFHL/LGCOC-CY-GYQ-□-□



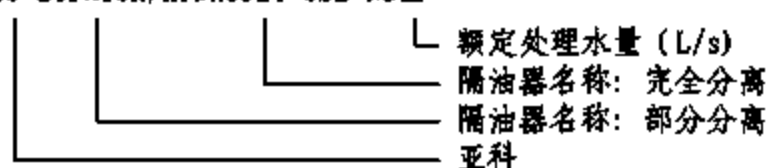
7.2 简易隔油器选型示例

DFHL/LGCOC-JYGYQ-□



7.3 废油废渣部分分离/完全分离隔油器选型示例

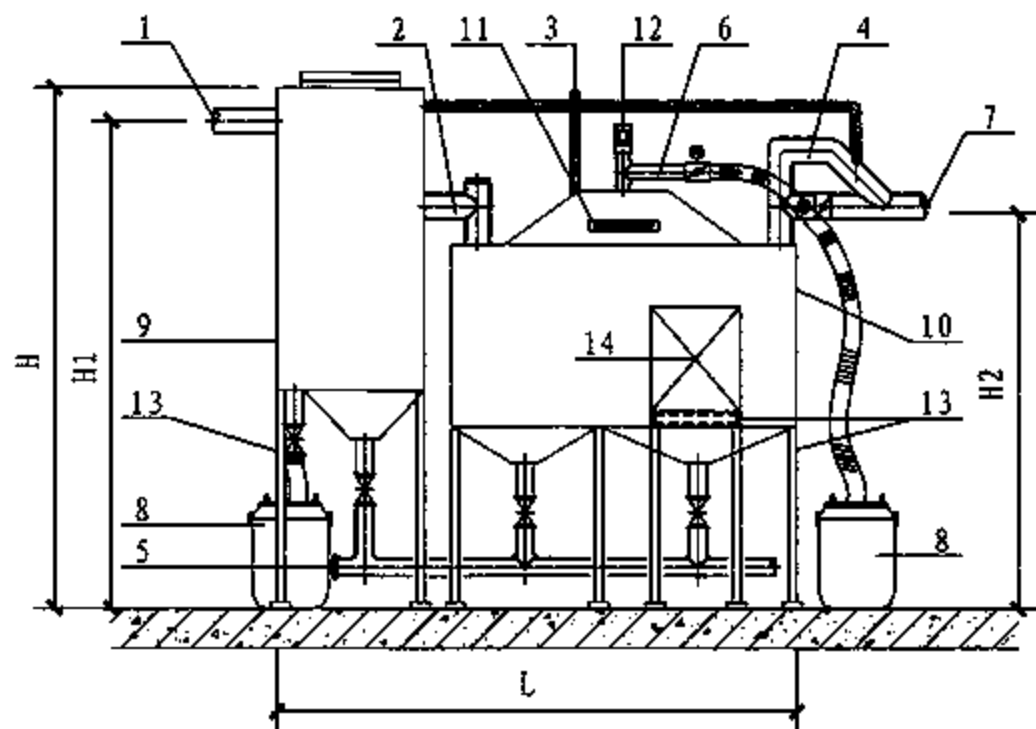
ACO-LIPATOR/HYDROJET OSE-NS□



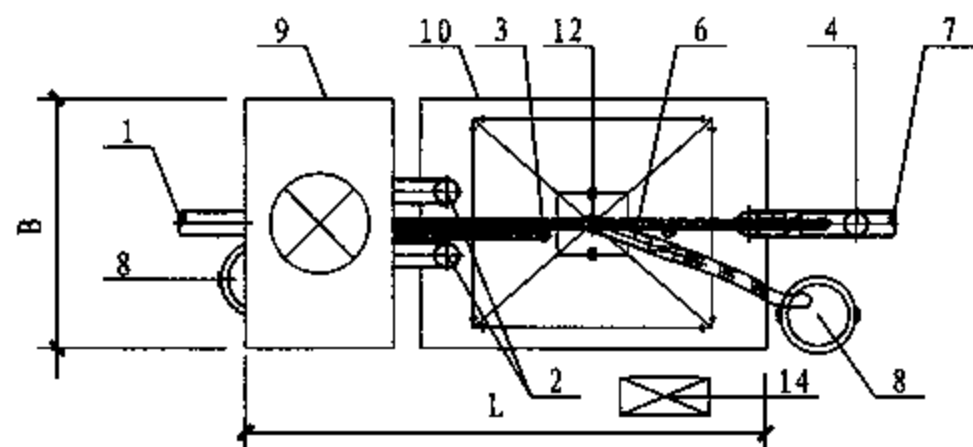
餐饮废水隔油器说明

图集号 09S304

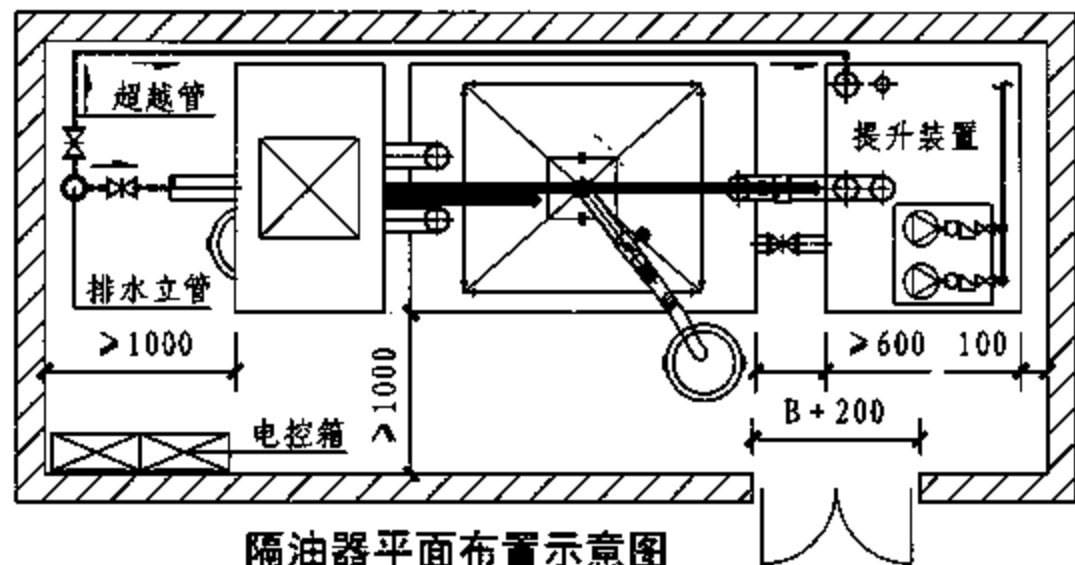
审核 朱建荣 校对 脱宁 设计 归展成 页 150



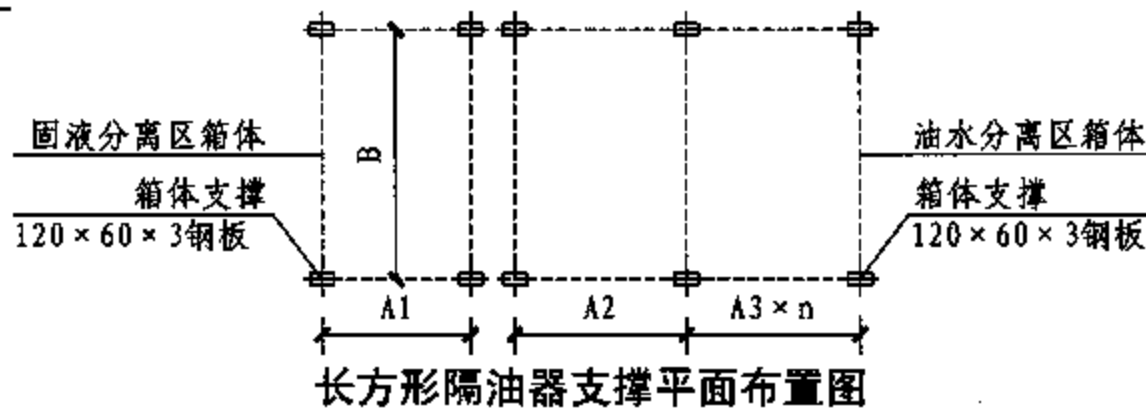
长方形隔油器立面图



长方形隔油器平面图



隔油器平面布置示意图



长方形隔油器支撑平面布置图

隔油器主要部件表

序号	名称	数量	材料或规格	序号	名称	数量	材料或规格
1	进水管	1根	不锈钢短管	8	集油/集渣桶	2个	不锈钢
2	连通管	2根	不锈钢管	9	固液分离区箱体	1个	SUS304
3	通气管	1根	不锈钢管	10	油水分离区箱体	1个	SUS304
4	溢流管	1根	不锈钢管	11	加热装置	1套	厂家配套
5	放空管	1根	不锈钢管	12	搅拌装置	1套	厂家配套
6	排油管	1根	不锈钢管	13	槽钢支撑	若干	SUS301
7	出水管	1根	不锈钢短管	14	电控柜	一台	厂家配套

说明: 1. 提升装置的选用可根据实际情况确定, 技术参数表详见本图集第155页。

2. 本图系按北京东方海联科技发展有限公司和广州朗洁环保科技有限公司提供的技术资料编制。

长方形隔油器外形及安装图

图集号 09S304

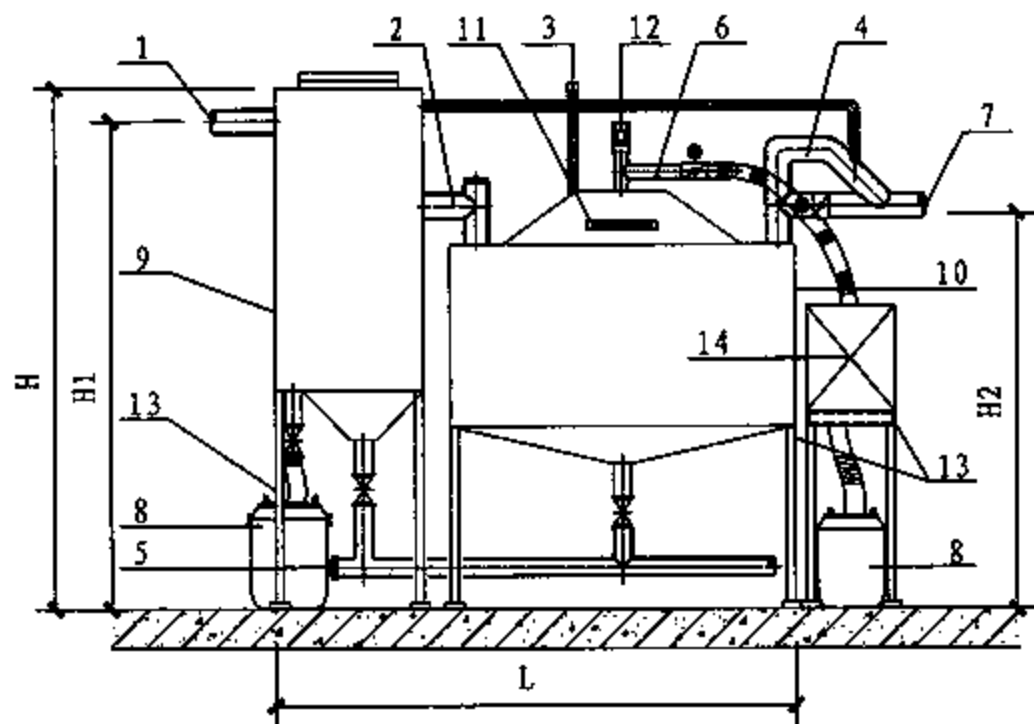
审核 朱建荣 程 校对 脱宁 设计 归展成 页 151

长方形隔油器参数表

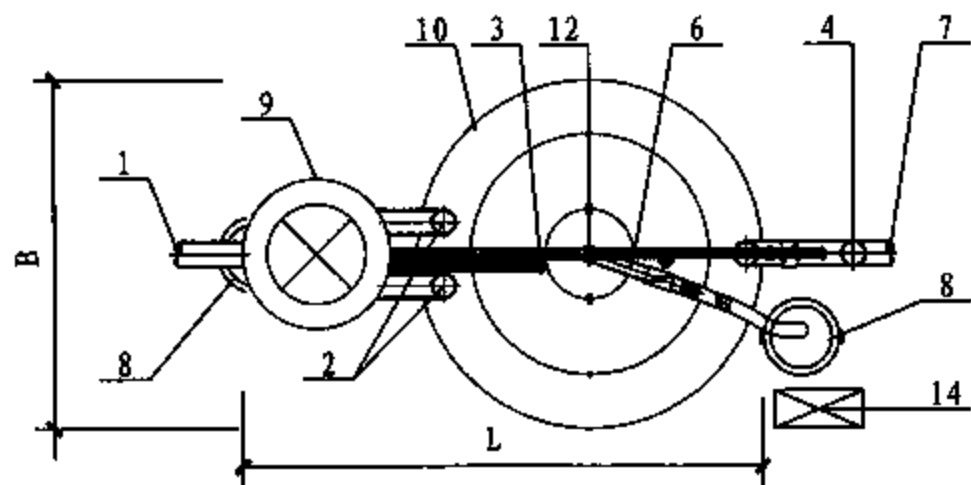
序号	型号	额定处理流量 (m ³ /h)	外形尺寸 (mm) (L×B×H)	安装尺寸 (mm)		支撑参数			进水管 出水管 溢流管 管径 (mm)	通气管 管径 (mm)	放空管 管径 (mm)	功率 380V (kW)	干重 (t)	湿重 (t)
				进水管 高度	出水管 高度	支撑距离 (mm)								
						H1	H2	A1						
1	DFHL/LGCOC-CY-GYQ-1-F	1	1600×800×2200	2000	1550	800	800	—	80	50	100	2.9	0.9	2.2
2	DFHL/LGCOC-CY-GYQ-2-F	2	1600×1100×2200	2000	1550	800	800	—	80	50	100	2.9	1.0	2.5
3	DFHL/LGCOC-CY-GYQ-3-F	3	1800×1100×2200	2000	1550	800	500	500×1	80	50	100	2.9	1.0	2.7
4	DFHL/LGCOC-CY-GYQ-5-F	5	1900×1200×2200	2000	1550	800	550	550×1	80	50	100	2.9	1.1	3.0
5	DFHL/LGCOC-CY-GYQ-6-F	6	2000×1200×2300	2100	1650	800	600	600×1	100	50	100	2.9	1.1	3.4
6	DFHL/LGCOC-CY-GYQ-8-F	8	2100×1200×2300	2100	1650	800	650	650×1	100	50	100	2.9	1.1	3.4
7	DFHL/LGCOC-CY-GYQ-10-F	10	2200×1200×2300	2100	1650	800	700	700×1	100	50	100	2.9	1.2	3.7
8	DFHL/LGCOC-CY-GYQ-15-F	15	2300×1400×2400	2200	1750	800	750	750×1	100	50	100	2.9	1.3	4.6
9	DFHL/LGCOC-CY-GYQ-20-F	20	2300×1600×2400	2200	1750	800	750	750×1	100	50	100	2.9	1.3	5.0
10	DFHL/LGCOC-CY-GYQ-25-F	25	2600×1600×2400	2200	1750	800	600	600×2	100	50	100	2.9	1.4	5.5
11	DFHL/LGCOC-CY-GYQ-30-F	30	2800×1600×2400	2200	1750	800	700	650×2	100	50	100	2.9	1.4	6.0
12	DFHL/LGCOC-CY-GYQ-35-F	35	3000×1600×2400	2200	1750	800	800	700×2	150	50	100	4	1.6	6.6
13	DFHL/LGCOC-CY-GYQ-40-F	40	3000×1600×2500	2300	1850	800	800	700×2	150	50	100	4	1.6	7.1
14	DFHL/LGCOC-CY-GYQ-45-F	45	3200×1600×2500	2300	1850	800	800	800×2	150	50	100	4	1.7	7.5
15	DFHL/LGCOC-CY-GYQ-50-F	50	3400×1600×2500	2300	1850	800	650	650×3	150	50	100	4	1.9	8.0
16	DFHL/LGCOC-CY-GYQ-54-F	54	3600×1600×2500	2300	1850	800	700	700×3	150	50	100	4	1.9	8.3

- 注：1. 表中进水管、出水管高度均为地面至管中心高度。
 2. 隔油器设置场所结构承重平均荷载为1.5~2t/m²
 3. 本图系按北京东方海联科技发展有限公司和广州朗洁环保科技有限公司提供的技术资料编制。

长方形隔油器参数表										图集号	09S304
审核	朱建荣	设计	归展成	校对	脱宁	设计	归展成	校对	脱宁	页	152



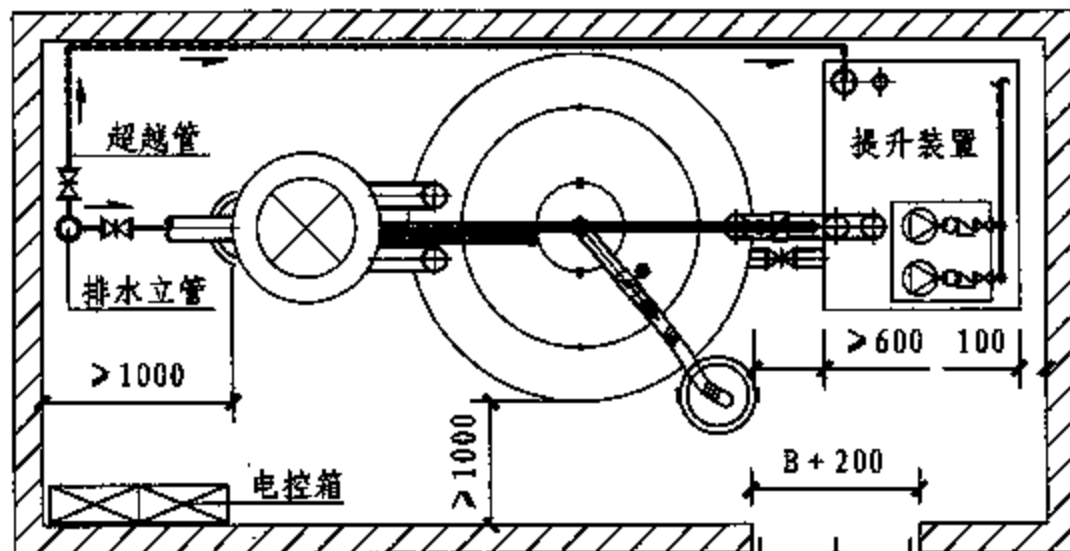
圆形隔油器立面图



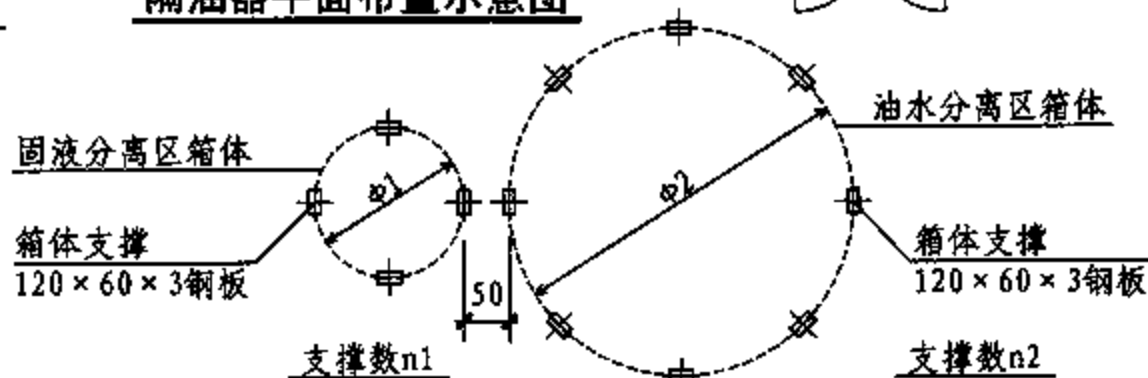
圆形隔油器平面图

说明: 1. 提升装置的选用可根据实际情况确定, 技术参数表详见本图集第155页。

2. 本图系按北京东方海联科技发展有限公司和广州朗洁环保科技有限公司提供的技术资料编制。



隔油器平面布置示意图



圆形隔油器支撑平面布置图

隔油器主要部件表

序号	名称	数量	材料或规格	序号	名称	数量	材料或规格
1	进水管	1根	不锈钢短管	8	集油桶	1个	不锈钢
2	连通管	2根	不锈钢管	9	固液分离区箱体	1个	SUS304
3	通气管	1根	不锈钢管	10	油水分离区箱体	1个	SUS304
4	溢流管	1根	不锈钢管	11	加热装置	1套	厂家配套
5	放空管	1根	不锈钢管	12	搅拌装置	1套	厂家配套
6	排油管	1根	不锈钢管	13	槽钢支撑	若干	SUS301
7	出水管	1根	不锈钢短管	14	电控柜	一台	厂家配套

圆形隔油器外形及安装图

图集号 09S304

圆形隔油器参数表

序号	型号	额定处理流量 (m ³ /h)	外形尺寸 (mm) (L×B×H)	安装尺寸 (mm)		支撑参数				进水管 出水管 溢流管 管径 (mm)	通风管 管径 (mm)	放空管 管径 (mm)	功率 380V (kW)	干重 (t)	湿重 (t)
				进水管 高度	出水管 高度	支撑数 (个)		支撑距离 (mm)							
				H1	H2	n1	n2	φ1	φ2						
1	DFHL/LGCOC-CY-GYQ-1-Y	1	1500×700×2200	2000	1550	4	4	700	700	80	50	100	2.9	0.7	1.5
2	DFHL/LGCOC-CY-GYQ-2-Y	2	1600×800×2200	2000	1550	4	4	700	800	80	50	100	2.9	0.7	1.5
3	DFHL/LGCOC-CY-GYQ-3-Y	3	1700×900×2200	2000	1550	4	4	700	900	80	50	100	2.9	0.7	1.6
4	DFHL/LGCOC-CY-GYQ-5-Y	5	1800×1000×2300	2100	1650	4	4	700	1000	80	50	100	2.9	0.7	1.9
5	DFHL/LGCOC-CY-GYQ-6-Y	6	1900×1100×2300	2100	1650	4	4	700	1100	100	50	100	2.9	0.7	1.9
6	DFHL/LGCOC-CY-GYQ-8-Y	8	2000×1200×2300	2100	1650	4	4	700	1200	100	50	100	2.9	0.7	2.1
7	DFHL/LGCOC-CY-GYQ-10-Y	10	2100×1300×2300	2100	1650	4	8	700	1300	100	50	100	2.9	0.8	2.4
8	DFHL/LGCOC-CY-GYQ-15-Y	15	2200×1300×2300	2100	1650	4	8	800	1300	100	50	100	2.9	0.8	2.6
9	DFHL/LGCOC-CY-GYQ-20-Y	20	2300×1400×2400	2200	1750	4	8	800	1400	100	50	100	2.9	0.8	2.9
10	DFHL/LGCOC-CY-GYQ-25-Y	25	2400×1500×2400	2200	1750	4	8	800	1500	100	50	100	2.9	0.8	3.1
11	DFHL/LGCOC-CY-GYQ-30-Y	30	2500×1600×2400	2200	1750	4	8	800	1600	100	50	100	2.9	0.9	3.5
12	DFHL/LGCOC-CY-GYQ-35-Y	35	2600×1700×2400	2200	1750	4	8	800	1700	150	50	100	4	0.9	3.7
13	DFHL/LGCOC-CY-GYQ-40-Y	40	2700×1800×2500	2300	1850	4	8	800	1800	150	50	100	4	0.9	4.2
14	DFHL/LGCOC-CY-GYQ-45-Y	45	2800×1900×2500	2300	1850	4	8	800	1900	150	50	100	4	1.0	4.6
15	DFHL/LGCOC-CY-GYQ-50-Y	50	2900×2000×2500	2300	1850	4	8	800	2000	150	50	100	4	1.0	5.0
16	DFHL/LGCOC-CY-GYQ-54-Y	54	3000×2100×2500	2300	1850	4	8	800	2100	150	50	100	4	1.0	5.0

- 注：1. 表中进水管、出水管高度均为地面至管中心高度。
 2. 隔油器设置场所结构承重平均荷载为1.5~2t/m²
 3. 本图系按北京东方海联科技发展有限公司和广州朗洁环保科技有限公司提供的技术资料编制。

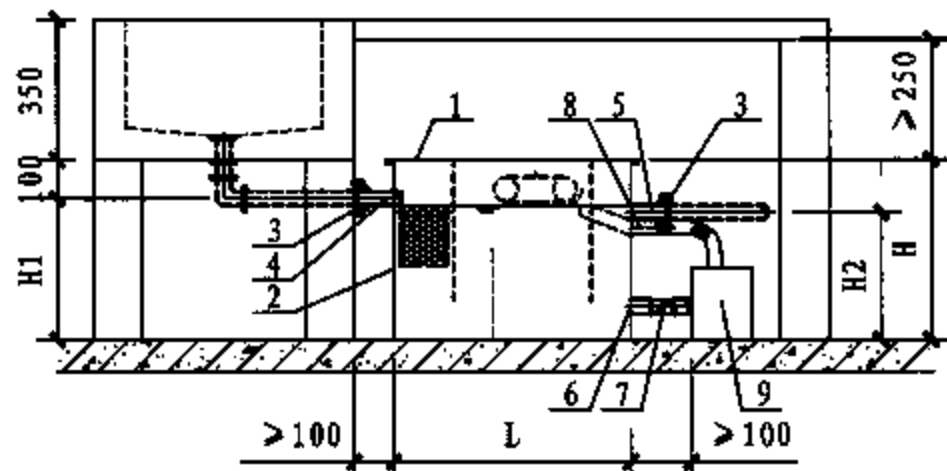
圆形隔油器参数表										图集号	09S304
审核	朱建荣	编制	程	校对	脱宁	设计	归展成	制图	何	页	154

提升装置参数表

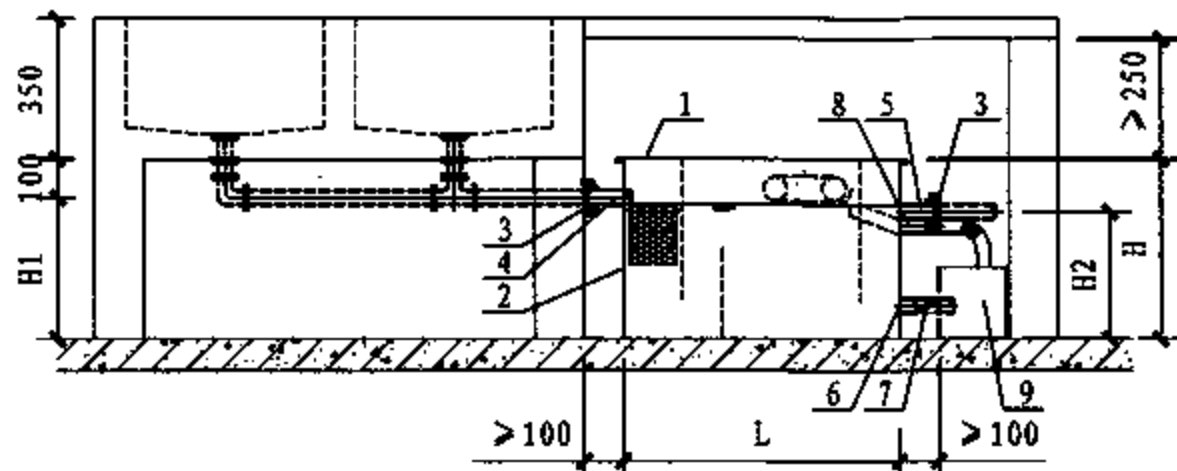
序号	型号	额定处理流量 (m ³ /h)	箱体尺寸 (mm) (长×宽×高)	有效容积 (m ³)	安装尺寸			参考配套水泵			干重 (t)	湿重 (t)
					出水管管径 (mm)	通气管管径 (mm)	放空管管径 (mm)	扬程 (m)	功率 380V (kW)	数量 一用一备 (台)		
1	DFHL/LGCOC-NPS-1	1	800×800×1000	0.2	32	25	25	10	0.37	2	0.5	0.7
2	DFHL/LGCOC-NPS-2	2	800×800×1000	0.2	32	25	25	10	0.37	2	0.5	0.7
3	DFHL/LGCOC-NPS-3	3	1000×800×1000	0.3	32	25	25	10	0.55	2	0.6	0.8
4	DFHL/LGCOC-NPS-5	5	1000×800×1200	0.4	40	32	32	15	1.1	2	0.8	1.0
5	DFHL/LGCOC-NPS-6	6	1000×1000×1200	0.5	40	32	32	15	1.1	2	1.0	1.2
6	DFHL/LGCOC-NPS-8	8	1200×1000×1200	0.6	50	40	40	20	1.5	2	1.2	1.5
7	DFHL/LGCOC-NPS-10	10	1200×1200×1200	0.7	50	40	40	20	2.2	2	1.4	1.7
8	DFHL/LGCOC-NPS-15	15	1200×1200×1500	1.2	50	40	40	20	2.2	2	1.9	2.2
9	DFHL/LGCOC-NPS-20	20	1500×1200×1500	1.4	65	50	50	22	3	2	2.3	2.7
10	DFHL/LGCOC-NPS-25	25	1500×1500×1500	1.8	65	50	50	20	4	2	2.9	3.4
11	DFHL/LGCOC-NPS-30	30	1500×1200×2000	2.3	65	50	50	20	4	2	3.2	3.7
12	DFHL/LGCOC-NPS-35	35	1500×1500×2000	2.9	80	65	65	20	5.5	2	4.0	4.6
13	DFHL/LGCOC-NPS-40	40	1500×1500×2000	2.9	80	65	65	20	5.5	2	4.0	4.6
14	DFHL/LGCOC-NPS-45	45	1800×1500×2000	3.5	100	80	80	22	5.5	2	4.9	5.5
15	DFHL/LGCOC-NPS-50	50	2000×1500×2000	3.9	100	80	80	20	5.5	2	5.4	6.1
16	DFHL/LGCOC-NPS-54	54	2000×1500×2000	3.9	100	80	80	25	7.5	2	5.4	6.1

- 说明: 1. 提升装置设置场所的结构承重平均荷载为1.5-2t/m²。
 2. 提升装置的额定处理水量即配套水泵的流量。
 3. 本图系根据北京东方海联科技发展有限公司和广州朗洁环保科技有限公司提供的技术资料编制。

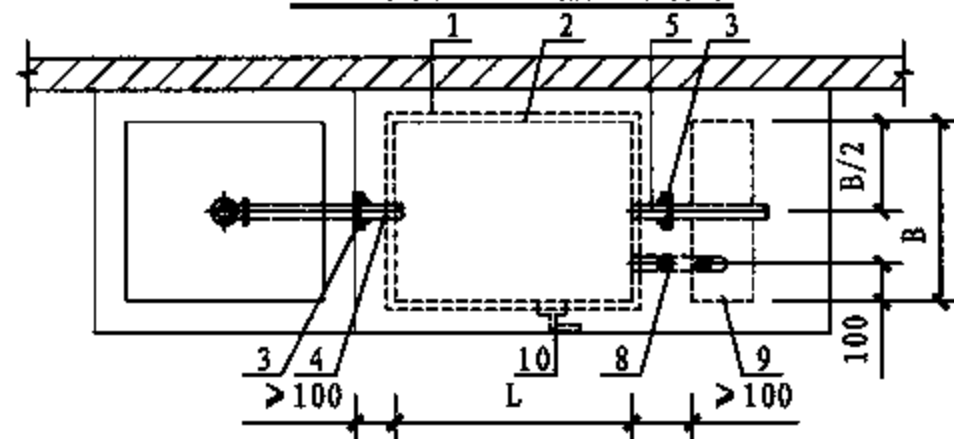
提升装置参数表								图集号	09S304
审核	朱建荣	设计	归展成	校对	倪宁	页	155		



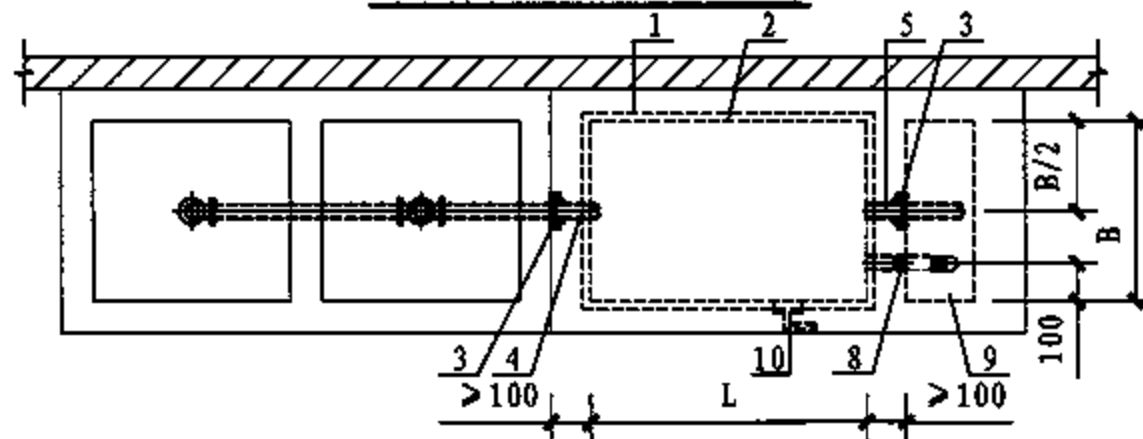
D1型简易隔油器立面图



D2型简易隔油器立面图



D1型简易隔油器平面图



D2型简易隔油器平面图

- 说明: 1. 本图适用于直接安装在食堂和餐厅厨房及各餐间内洗涤盆等器具含油废水排水管上的简易隔油器。
2. 必须定期清理简易隔油器内的杂物和油脂。
3. 简易隔油器上部须有适当空间, 以便清理杂物时取出网筐。
4. 本图系按北京东方海联科技发展有限公司和广州朗洁环保科技有限公司提供的技术资料编制。

简易隔油器安装参数表

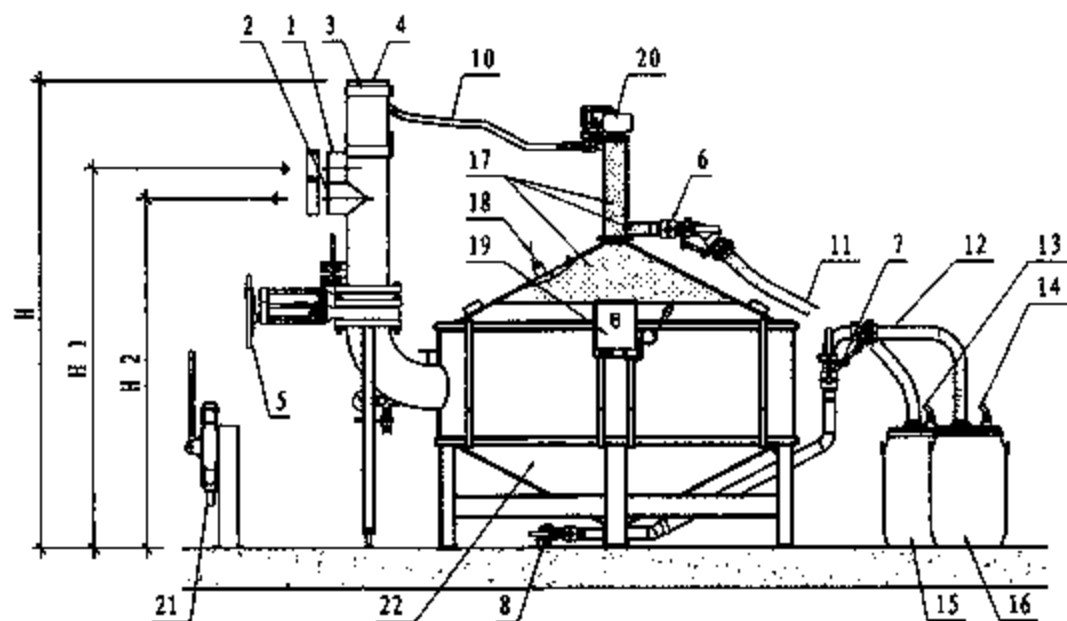
型号	用水器具数量	外形尺寸 (mm) (L×B×H)	进水管高度 H1 (mm)	出水管高度 H2 (mm)
DFHL/LGCOC-JYGYQ-D1	1个	600×400×450	350	300
DFHL/LGCOC-JYGYQ-D2	2~3个	800×500×450	350	300

隔油器主要部件表

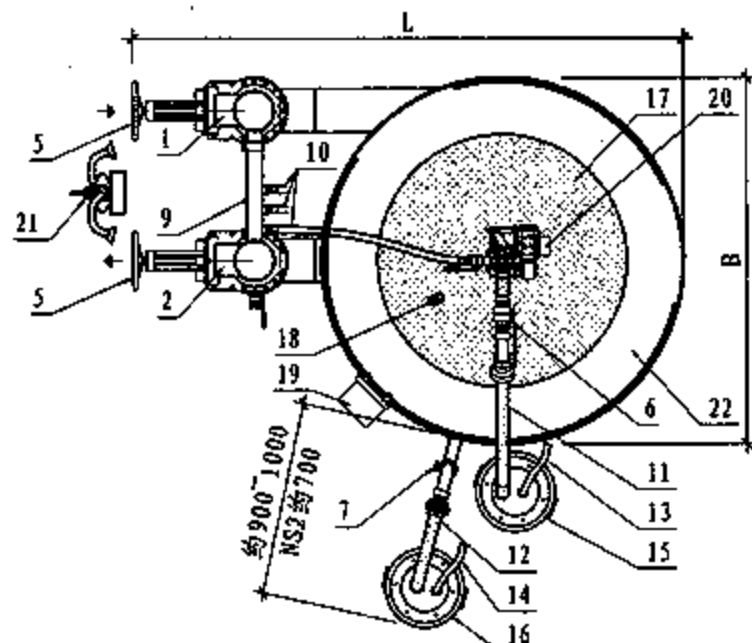
序号	名称	数量	材料或规格	序号	名称	数量	材料或规格
1	活动盖板	1套	SUS304	6	放空短管	1根	DN50
2	箱体	1个	SUS304	7	手动蝶阀	1个	国产
3	卡箍	2个	不锈钢	8	集油短管	1根	DN50, 套接软管
4	进水短管	1根	DN50, 卡箍连接	9	集油槽	1个	SUS304
5	出水短管	1根	DN50, 卡箍连接	10	摇柄	1个	厂家配套

简易隔油器构造及安装图

图集号 09S304

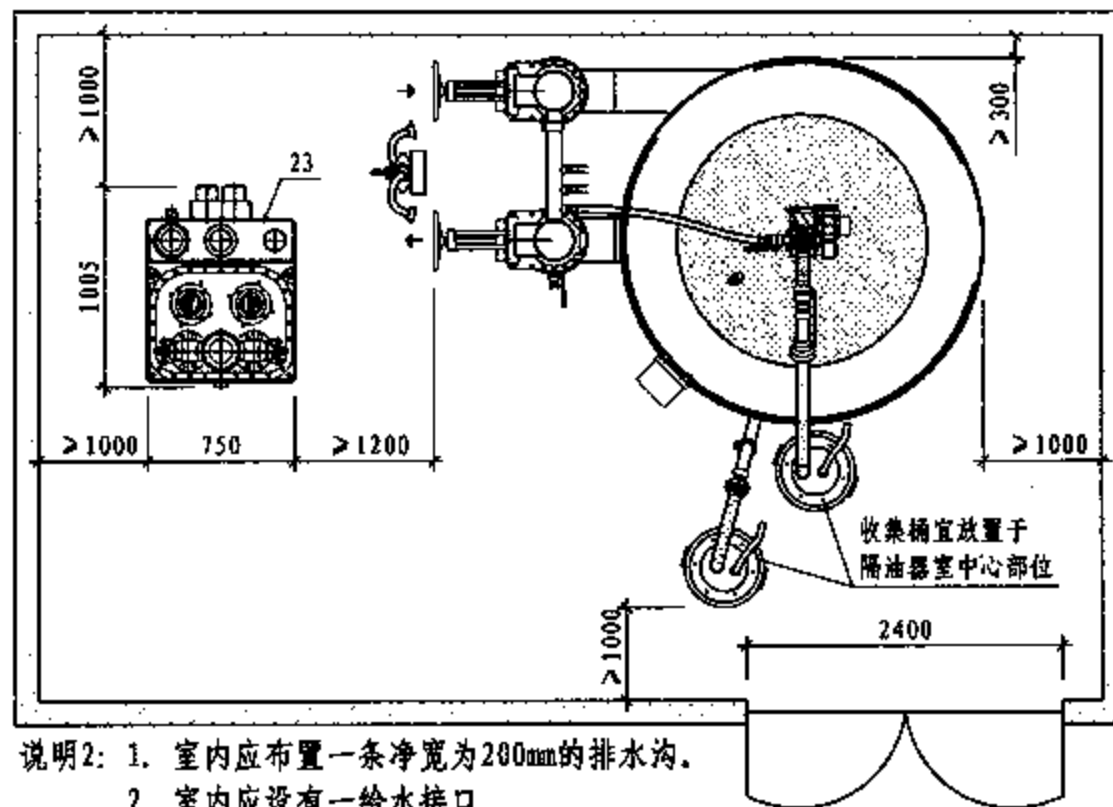


部分分离隔油器立面示意图



部分分离隔油器平面示意图

- 说明1: 1. 部分分离隔油器, 其部分分离的含义是针对废油和废渣的排放处理来说的, 即为: 对于被隔离出来废油和废渣, 可在日常运行时不断地被分别排放到集油桶和集渣桶中; 无需待至隔油器被完全清空的时候与容器中的所有水一起排放。
2. 本图系按亚科贸易(上海)有限公司提供的技术资料编制。



- 说明2: 1. 室内应布置一条净宽为200mm的排水沟。
2. 室内应设有一给水接口。
3. 如置于地下室, 后续提升设备可参考图示设计。

部分分离隔油器平面布置示意图

序号	名称	数量	材料或规格	序号	名称	数量	材料或规格
1	入水口	1个	不锈钢短管, 卡箍连接	13	油桶通气	1根	塑料软管接口
2	出水口	1个	不锈钢短管, 卡箍连接	14	渣桶通气	1根	塑料软管接口
3	通气口	1个	不锈钢短管, 卡箍连接	15	集油桶	2个	塑料制, 60L(1用1备)
4	清扫盖	1个	不锈钢制	16	集渣桶	2个	塑料制, 60L(1用1备)
5	截止阀	2个	不锈钢, 管径同进、出水管	17	保温毡	1套	用于上锥部、排油口及其上部
6	排油阀	1个	球阀DN50, 不锈钢	18	电加热棒	1根	220V, 50Hz, 1.5kW
7	排渣阀	1个	球阀DN50, 不锈钢	19	控制面板	1套	220V, 50Hz, 1.6kW
8	放空阀	1个	球阀DN40, 不锈钢	20	搅拌驱动	1套	220V, 50Hz, 0.9kW
9	通气管	1个	不锈钢制	21	隔膜泵	1套	手动控制, 厂家配套
10	通气管	3根	DN20, 塑料加筋软管	22	分离区	1个	不锈钢SS304制
11	排油管	1根	DN50, 塑料加筋软管	23	提升装置	1套	见本图集第161页
12	排渣管	1根	DN50, 塑料加筋软管	-	-	-	-

部分分离隔油器外形及布置图

图集号 09S304

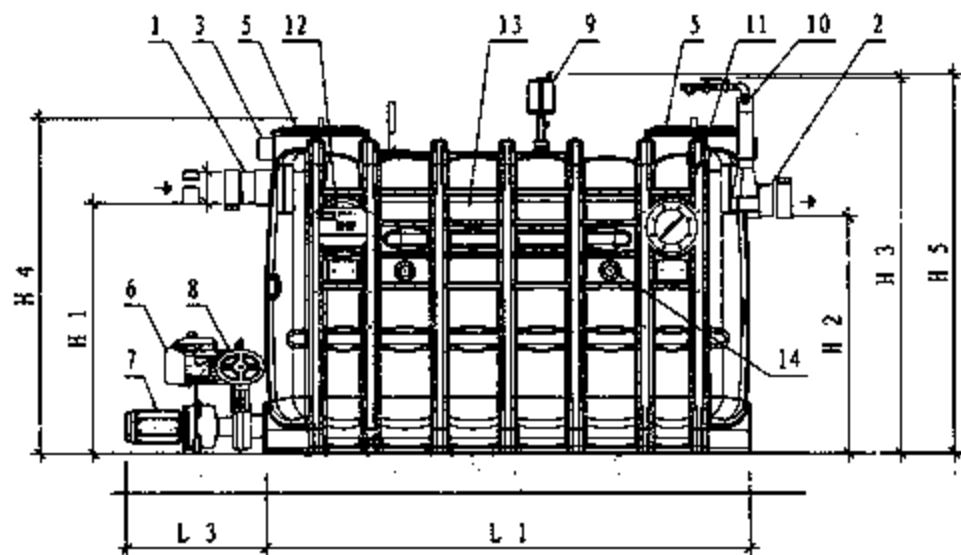
部分分离隔油器参数表

序号	型号	额定流量 (L/s)	进、出水 接管直径 DN	隔油器 分离区容积 (L)	隔油器 空机重量 (kg)	隔油器 满载重量 (kg)	功率 220V, 50Hz (kW)
1	LIPATOR-NS2	2	100	220	130	350	1.6
2	LIPATOR-NS4	4	100	880	376	1256	1.6
3	LIPATOR-NS7	7	150	880	379	1259	1.6
4	LIPATOR-NS10	10	150	2080	591	2671	1.6
5	LIPATOR-NS15	15	200	2080	591	2671	1.6

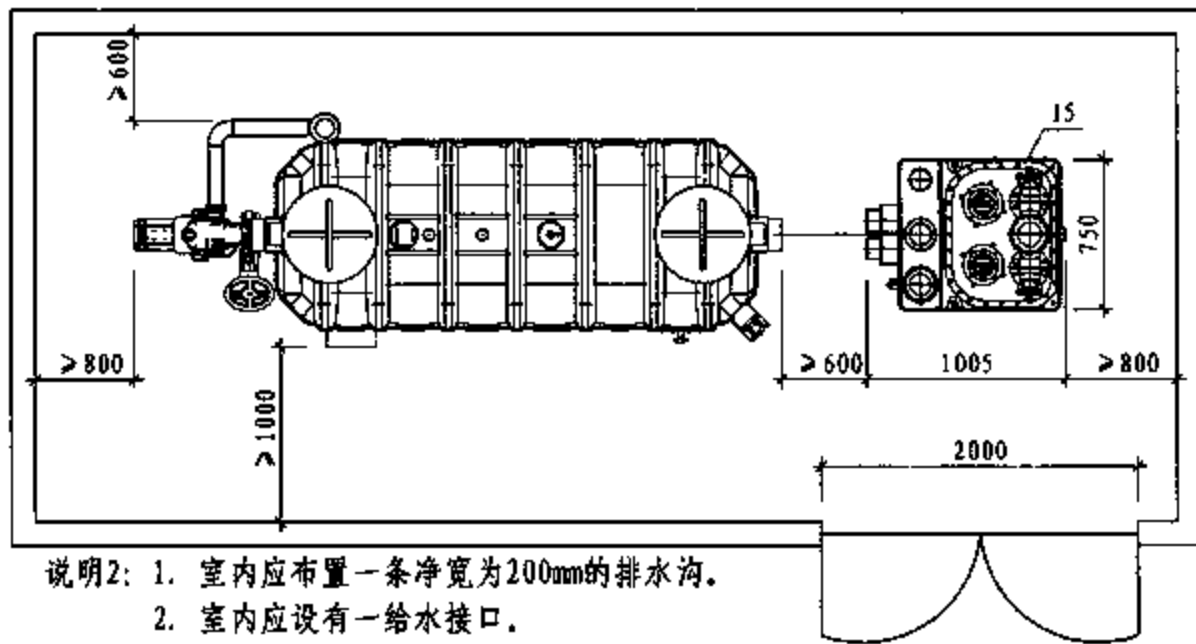
序号	型号	额定流量 (L/s)	安装尺寸 (mm)						
			H	H1	H2	L	B	最大单件	
								直径	高度
1	LIPATOR-NS2	2	1800	1305	1235	1050	680	680	1050
2	LIPATOR-NS4	4	2050	1600	1450	2150	1380	1380	800
3	LIPATOR-NS7	7	2050	1600	1530	2150	1380	1380	800
4	LIPATOR-NS10	10	2350	1900	1750	2800	1830	1830	600
5	LIPATOR-NS15	15	2350	1900	1830	2800	1830	1830	600

说明: 本图系按亚科贸易(上海)有限公司提供的技术资料编制。

部分分离隔油器参数表							图集号	09S304
审核	朱建荣	校对	脱宁	设计	归展成	制图	页	158

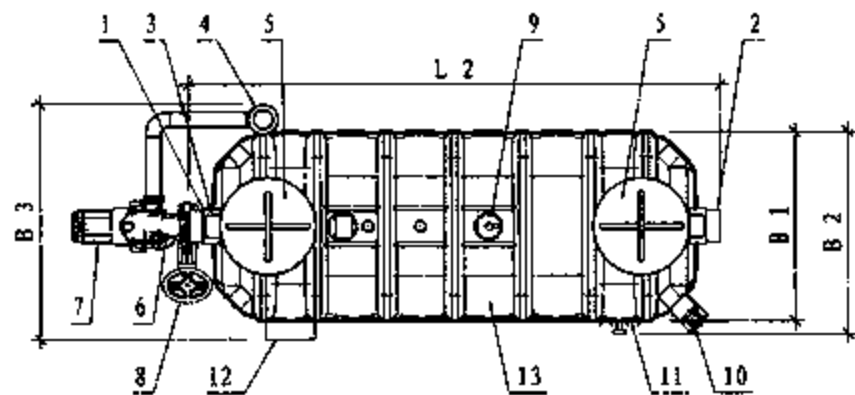


完全分离隔油器立面图



- 说明2:
1. 室内应布置一条净宽为200mm的排水沟。
 2. 室内应设有一给水接口。
 3. 如置于地下室, 后续提升设备可参考图示设计。

完全分离隔油器平面布置示意图



完全分离隔油器平面图

- 说明1:
1. 完全分离隔油器, 其完全分离的含义是针对废油和废渣的排放处理来说的, 即为: 对于被隔离出来废油和废渣, 将在一定时段内一直被储存在隔油器中, 直至隔油器被完全清空, 此时容器中的废油、废渣和水一起被抽吸排放, 以达到清理设备的目的。
 2. 本图系按亚科贸易(上海)有限公司提供的技术资料编制。

序号	名称	数量	材料或规格
1	入水口	1个	PE短管, 卡箍连接
2	出水口	1个	PE短管, 卡箍连接
3	通气口	1个	PE短管, 卡箍连接, DN100
4	排放口	1个	隔油器完全排放用, DN65, 消防栓软管接口
5	检修口	2个	PE-HD制, NS1, 2仅配1个
6	高压冲洗泵	1台	清水泵, 厂家配套
7	清理抽吸泵	1台	3kW, Q=20m ³ /h, H=0.1MPa, 厂家配套
8	截止阀	1个	与清理抽吸泵配合使用, 厂家配套
9	高压冲洗装置	1套	带喷水头, Q=13L/min, H=17.5MPa, 厂家配套
10	充水装置	1套	DN20, 带手动控制的充水球阀, 厂家配套
11	观察窗	1套	带窗面污物清理刮片, 厂家配套
12	控制面板	1套	380V, 50Hz, 6.9kW, 厂家配套
13	分离区	1个	PE-HD制
14	电加热棒接口	1个	仅提供该接口, 电加热棒需另行选配
15	提升装置	1套	见本图集第161页

完全分离隔油器外形及布置图

图集号

09S304

审核 朱建荣

程

校对 脱宁

设计 归展成

何

页

159

完全分离隔油器参数表

序号	型 号	额定 流量 (L/s)	进、出水 接管直径 DN	隔油器 分离区容积 (L)	隔油器 空机重量 (kg)	隔油器 满载重量 (kg)	功率 380V, 50Hz (kW)						
1	HYDROJET OSE-NS1	1	100	320	177	470	6.9						
2	HYDROJET OSE-NS2	2	100	440	182	595	6.9						
3	HYDROJET OSE-NS3	3	100	630	194	805	6.9						
4	HYDROJET OSE-NS4	4	100	830	210	1020	6.9						
5	HYDROJET OSE-NS5.5	5.5	150	1430	286	1730	6.9						
6	HYDROJET OSE-NS7	7	150	1600	305	1910	6.9						
7	HYDROJET OSE-NS8.5	8.5	150	1900	325	2230	6.9						
8	HYDROJET OSE-NS10	10	150	2000	337	2350	6.9						
序号	型 号	安 装 尺 寸 (mm)											
		H1	H2	H3	H4	H5	L1	L2	L3	B1	B2	B3	D
1	HYDROJET OSE-NS1	830	760	1480	1300	1500	1100	1300	700	700	770	930	110
2	HYDROJET OSE-NS2	1055	985	1680	1500	1700	1100	1300	700	700	770	930	110
3	HYDROJET OSE-NS3	1055	985	1680	1500	1700	1450	1650	700	700	770	930	110
4	HYDROJET OSE-NS4	1055	985	1680	1500	1700	1760	2000	700	700	770	930	110
5	HYDROJET OSE-NS5.5	1250	1180	1880	1700	1900	1760	2000	700	950	1020	1180	160
6	HYDROJET OSE-NS7	1250	1180	1880	1700	1900	1960	2200	700	950	1020	1180	160
7	HYDROJET OSE-NS8.5	1250	1180	1880	1700	1900	2250	2485	700	950	1020	1180	160
8	HYDROJET OSE-NS10	1250	1180	1880	1700	1900	2450	2690	700	950	1020	1180	160

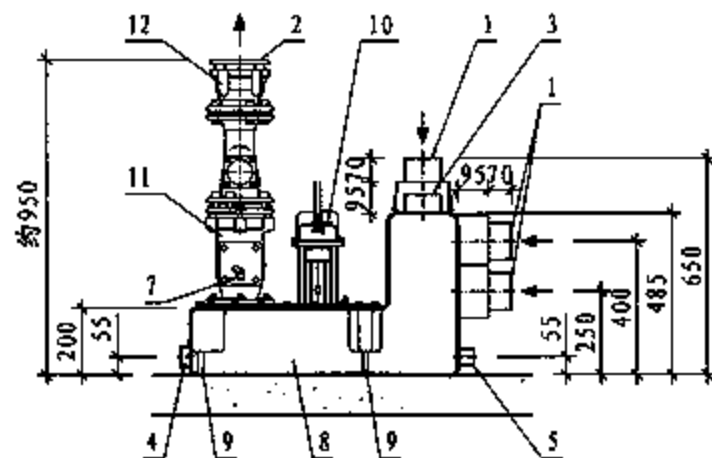
说明: 本图系按亚科贸易(上海)有限公司提供的技术资料编制。

完全分离隔油器参数表							图集号	09S304	
审核	朱建荣	设计	朱建荣	校对	脱宁	设计	归展成	页	160

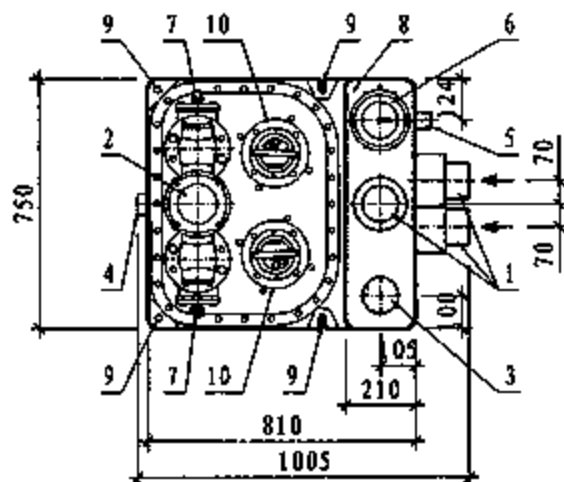
提升装置参数表

型号	电机输出功率 (kW)		电压 (V)	电流 (A)	重量 (kg)
	P1	P2			
MULI-PE duo	1.00	0.75	380	2.15	180
MULI-PE/1 duo	2.01	1.50	380	3.60	180
MULI-PE/2 duo	2.94	2.20	380	5.20	185
MULI-PE/3 duo	3.87	3.00	380	7.10	190

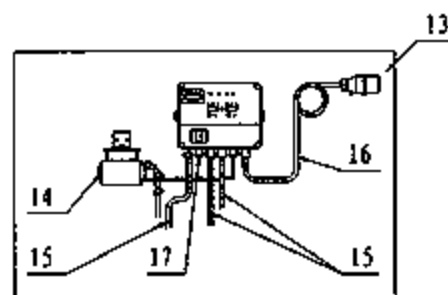
型号	扬程 H (m)								
	Q=1	Q=2	Q=3	Q=4	Q=5.5	Q=7	Q=8.5	Q=10	Q=15
MULI-PE duo	7.5	7.0	6.5	6.2	6.0	5.5	4.5	4.0	-
MULI-PE/1 duo	14.0	13.5	13.0	12.5	12.0	11.0	10.0	9.0	-
MULI-PE/2 duo	18.5	17.0	16.5	16.0	15.0	14.0	13.0	12.0	8.0
MULI-PE/3 duo	20.5	19.5	19.0	18.0	17.0	16.0	15.0	14.0	11.0



提升装置立面图



提升装置平面图



控制面板示意图

- 说明: 1. 水箱的调节容积可根据入水高度的变化而变化, 当入水高度为 250mm 时为 80L; 入水高度为 400mm 时为 100L。
2. 气压控制装置包含先导管和气动控制电缆, 用于水箱水位及其水泵启闭控制。
3. 产品自带控制面板 (开关箱) 和报警装置, 配 1.5m 长电缆线和 16A 的 CEKON-CBE 工业插头, 并提供 3 条 4m 长的电缆线, 分别与 2 个水泵电机以及集水箱上的气压控制相连接。
4. 本图系按亚科贸易 (上海) 有限公司提供的技术资料编制。

序号	名称	数量	材料或规格
1	入水管接口	3个	承插式接口, 可选管径DN100/150, 按需要沿刻痕切割
2	出水管接口	1个	压力管道, DN100
3	通气管接口	1个	升顶通气, DN100
4	放空排水口	1个	排水接口, DN50
5	隔膜泵接口	1个	DN40软管接口, 用于连接手动隔膜泵 (隔膜泵需另行配置)
6	气压控制	1套	连接至开关箱, 厂家配套
7	水泵排水接口	2个	承插接口, DN15
8	污水集水箱	1套	PE材质, 总容量145L, 厂家配套
9	固定舌槽	4个	安装固定用, 保证设备安全抗浮, 配套螺栓由厂家提供
10	污水提升泵	2套	单叶轮离心泵, 一用一备, IP68, 380V, 转速1500rpm, 厂家配套
11	防回流阀	2个	DN80, 厂家配套
12	连接件	1个	用于DN80/100压力管的专用可挠性快速连接件, 厂家配套
13	控制面板	1套	开关箱和报警装置, 250×195×100, 厂家配套
14	小型空压机	1套	附带安装固定支架, 为气泡注入装置, 厂家配套
15	连接电缆线	3条	长度4m, 分别与水泵电机以及集水箱上的气压控制相连接, 厂家配套
16	连接电缆线	1套	长度1.5m, 并附带1个16A的CEKON-CBE工业插头, 厂家配套
17	接线端口	1个	连接至报警系统

提升装置构造图及参数表

图集号

09S304

主编单位、参编单位、联系人及电话

主编单位	上海建筑设计研究院有限公司	朱建荣	021 - 52524567 - 51204
参编单位	福建省泉州市六合一水暖设备有限公司	洪坤贤	0595 - 22565281
	福州志荣感应设备有限公司	唐 建	0591 - 83850111/222/333
	东陶(中国)有限公司	颜 明	021 - 64682277 - 112
	唐山惠达陶瓷(集团)股份有限公司	李开元	0315 - 8522541
	吉博力(上海)贸易有限公司	周 勇	021 - 69178266 - 8542
	北京东方海联科技发展有限公司	范 利	010 - 87194055/56/57
	广州朗洁环保科技有限公司	胡运昆	020 - 82310672
	亚科贸易(上海)有限公司	徐 煜	021 - 64153521
组织编制单位、联系人及电话			
	中国建筑标准设计研究院	王岩松	010 - 68799100 (国标图热线电话) 010 - 68318822 (发行电话)

小型潜水排污泵选用及安装

批准部门 中华人民共和国住房和城乡建设部 批准文号 建质[2008]189号
 主编单位 机械工业第一设计研究院 统一编号 GJBT-1085
 实行日期 二〇〇八年十二月一日 图集号 08S305

主编单位负责人 李金平
 主编单位技术负责人 李保强
 技术审定人 张旭忠
 设计负责人 路志锋

目 录

目 录	1	JYWQ系列自动搅匀潜水排污泵单泵硬管连接	
总说明	3	固定式安装(钢盖板)	21
JYWQ系列自动搅匀潜水排污泵外形图	6	JYWQ系列自动搅匀潜水排污泵单泵硬管连接	
JYWQ系列自动搅匀潜水排污泵性能参数、外形尺寸表	7	固定式安装(钢筋混凝土盖板)	22
Flygt C、M型潜水排污泵安装外型图	11	JYWQ系列自动搅匀潜水排污泵单泵硬管连接	
Flygt N型潜水排污泵安装外型图	12	固定式安装设备材料表	23
Flygt 系列潜水排污泵性能参数、外型尺寸表	13	JYWQ系列自动搅匀潜水排污泵双泵硬管连接	
Flygt 系列潜水排污泵性能曲线	15	固定式安装(钢盖板)	24
潜水排污泵单泵软管连接移动式安装(钢盖板)	17	JYWQ系列自动搅匀潜水排污泵双泵硬管连接	
潜水排污泵单泵软管连接移动式安装(钢筋混凝土盖板)	18	固定式安装(钢筋混凝土盖板)	25
潜水排污泵单泵软管连接移动式安装设备材料表	19	JYWQ系列自动搅匀潜水排污泵双泵硬管连接	
潜水排污泵单泵软管连接移动式安装尺寸表	20	固定式安装设备材料表	26

目 录								图集号	08S305	
审核	李文	李文	校对	史长伟	史长伟	设计	陈俊	陈俊	页	1

JYWQ系列自动搅匀潜水排污泵双泵硬管连接固定式安装尺寸表	27	潜水排污泵室外安装尺寸表	38
潜水排污泵单泵固定自耦式安装	28	室外污水池平、剖面图	40
潜水排污泵单泵固定自耦式安装设备材料表	29	室外污水池配筋图	41
潜水排污泵双泵固定自耦式安装	30	砖砌阀门井安装图(顶面不过汽车)	42
潜水排污泵双泵固定自耦式安装设备材料表	31	砖砌阀门井盖板配筋图(顶面不过汽车)	43
JYWQ系列自动搅匀潜水排污泵固定自耦式安装尺寸表	32	钢筋混凝土阀门井安装图(顶面可过汽车)	44
Flygt系列潜水排污泵固定自耦式安装尺寸表	34	钢筋混凝土阀门井配筋图(顶面可过汽车)	45
潜水排污泵室外安装(阀门设于污水井外)	35	钢筋混凝土阀门井盖板配筋图(顶面可过汽车)	46
潜水排污泵室外安装(阀门设于污水井内)	36	密闭井盖、球型污水止回阀、可曲挠橡胶管接头外形图	47
潜水排污泵室外安装设备材料表	37	潜水排污泵控制要求及外部接线图	48

目 录							图集号	08S305
审核	李文	李文	校对	史长伟	史长伟	设计	陈俊	陈俊
							页	2

总 说 明

1. 编制依据

本图集根据建设部建质函[2007]128号“关于印发《2007年国家建筑标准设计编制工作计划》的通知”对原01S305《小型潜水排污泵选用及安装》进行修编。

2. 设计依据

《建筑给水排水设计规范》	GB 50015-2003
《室外排水设计规范》	GB 50014-2006
《高层民用建筑设计防火规范》	GB 50045-95 (2005年版)
《建筑给水排水及采暖工程施工质量验收规范》	GB 50242-2002
《潜水排污泵》	CJ/T 3038-1995
《混凝土结构设计规范》	GB 50010-2002
《砌体结构设计规范》	GB 50003-2001
《建筑地基基础设计规范》	GB 50007-2002
《给水排水工程构筑物结构设计规范》	GB 50069-2002

3. 编入本图集的潜水排污泵种类及特点

- 3.1 JYWQ型自动搅匀潜水排污泵: S型切割叶轮, 具有切割、粉碎、撕裂功能; 该泵底座设有引水装置, 具有冲洗搅匀作用。
- 3.2 Flygt C型潜水排污泵: 具有封闭的单流道叶轮, 流道的形式和大小能够有效的降低阻塞。
- 3.3 Flygt M型潜水排污泵: 旋涡式叶轮, 设有磨碎装置; 能将固体粉碎为小的颗粒。适用于污水系统。
- 3.4 Flygt N型潜水排污泵: 采用独特的开式自清洁叶轮设计。涡壳中有一个特殊的释放凹槽。使水泵高效可靠运转。

4. 适用范围

- 4.1 本图集适用于建筑物底层或地下室以及室外污水池(集水坑)的污、废水提升排放。
- 4.2 被提升的污、废水温度不超过40℃, pH值为6~9。
- 4.3 当用于工业污(废)水提升排放时, 如果污(废)水水质对潜水排污泵、管材、附件及污水池(集水坑)有腐蚀作用, 应由设计人员根据污(废)水水质情况采取相应措施。
- 4.4 本图集的室外污水池(集水坑)如用于湿陷性黄土区、永久性冻土区、抗震设防烈度为九度的地震区或其他特殊地区时, 应根据有关现行规范的规定或专门研究处理。

5. 安装方式

- 5.1 室内污水池(集水坑)采用移动式安装(单泵软管)、固定式安装(单泵硬管、双泵硬管)和带自耦合装置固定式安装(单泵、双泵)三种形式。
- 5.2 软管连接移动式安装方式仅限于电机功率 $N \leq 5.5\text{kW}$ 的潜水排污泵及排出管管径 $DN \leq 80\text{mm}$ 的场合。适用于较清洁污(废)水的排放。
- 5.3 硬管连接固定式安装方式结构简单, 造价较低。但检修、维护不方便。适用于较清洁污(废)水的排放, 并限于电机功率 $N \leq 5.5\text{kW}$ 的潜水排污泵及排出管管径 $DN \leq 80\text{mm}$ 的场合。
- 5.4 带自动耦合装置固定式安装方式检修、维护方便, 造价较高, 适用于各种污(废)水的排放。
- 5.5 室外污水池(集水坑)仅采用带自动耦合装置固定式安装(双泵)一种形式。

总 说 明							图集号	08S305		
审核	李文	李文	校对	史长伟	史长伟	设计	路志锋	路志锋	页	3

6. 控制方式

6.1 潜水排污泵的运行由污水池（集水坑）液位自动控制，常用控制方式有浮球开关式和液位传感器式。

6.2 浮球开关式控制是利用浮球随液位上下浮动达到控制潜水排污泵的启、停。安装简单，其安装高度可根据需要确定。适用于污（废）水中含纤维污物、漂浮物少的场合。

6.3 液位传感器式控制是利用静压来控制潜水排污泵的启、停。安装较简单，水位根据需要可任意设定，精度高，抗干扰能力强，可靠性高，适用于各种场合。但价格较高。

6.4 安装在污水池（集水坑）内的液位自动控制装置应尽可能远离进水口。

6.5 本图集按浮球开关式绘制，设计人员也可选用其他控制方式。

7. 本图集技术参数编制依据

7.1 上海熊猫机械（集团）有限公司提供的（JYWQ）技术参数。

7.2 ITT中国提供的（Flygt C泵、M泵、N泵）技术参数。

7.3 当采用其他生产厂家的产品时，可参照本图集要求进行复核或另行设计。

8. 室外污水池（集水坑）设计条件

8.1 地下水条件：均按有地下水设计。有地下水是指地下水位在设计地面以下0.50m处。

8.2 设计荷载：室外污水池（集水坑）、阀门井顶面设计荷载按不过汽车（顶面活荷载标准值为 10kN/m^2 ）和过汽车（参照《城市桥梁设计荷载标准》CJJ 77-98汽车荷载为城B级）两种情况考虑。

顶面不过汽车的污水池（集水坑）、阀门井适用于布置在绿化带或非汽车行驶地段；顶面可过汽车的污水池（集水坑）、阀门井适用于布置在汽车行驶地段。

8.3 土壤条件：容重 $\gamma=18.0\text{kN/m}^3$ （ 1800kg/m^3 ）；内摩擦角 $\varphi=30^\circ$ ；地基承载力标准值 $f_{ak}=100\text{kPa}$ （ 10t/m^2 ）。

8.4 单项工程设计条件与本图集不符时，应由相关专业进行复核或另行设计。

9. 选用及安装注意事项

9.1 潜水排污泵流量、扬程的选择及污水池（集水坑）的有效容积应按现行《建筑给水排水设计规范》GB 50015-2003、《室外排水设计规范》GB 50014-2006的规定经计算确定。

9.2 本图集室内污水池（集水坑）的平面尺寸是满足水泵安装的最小尺寸，设计人员可根据工程具体情况自行确定其实际尺寸；但不应小于本图集集中的最小尺寸。

9.3 本图集停泵水位（ h_0 ）是按照潜水排污泵间歇运行设计的。如果潜水排污泵为连续运行，应保证电动机被水淹没1/2高度。

9.4 潜水排污泵排出管管材由设计确定，管材及管件承压能力应不小于0.6MPa。

9.5 单台潜水排污泵重量大于80kg的污水池（集水坑）检修孔上方楼板或梁上宜预埋吊钩，其规格及具体位置由设计确定。

9.6 室内污水池（集水坑）和钢筋混凝土盖板由单项工程土建设计。

9.7 本图集软（硬）管连接安装方式均按非密闭井盖设计；室内固定自耦式安装方式按密闭井盖设计。

总说明							图集号	08S305		
审核	李文	李文	校对	史长伟	史长伟	设计	路志锋	路志锋	页	4

9.8 室外污水池（集水坑）安装非密闭井盖，不设通气管。

9.9 污水池（集水坑）的钢盖板材料及要求：

9.9.1 钢材和焊条

普通热轧钢材：Q235-B级钢 $f = 215\text{N/mm}^2$

角焊缝 $f_w = 160\text{N/mm}^2$

焊条采用E43xx型，焊条质量应符合国家标准《碳钢焊条》GB/T 5117-1995的有关规定。

9.9.2 单面连接的单角钢，其轴心受力计算强度和连接强度设计值应乘以折减系数0.85。

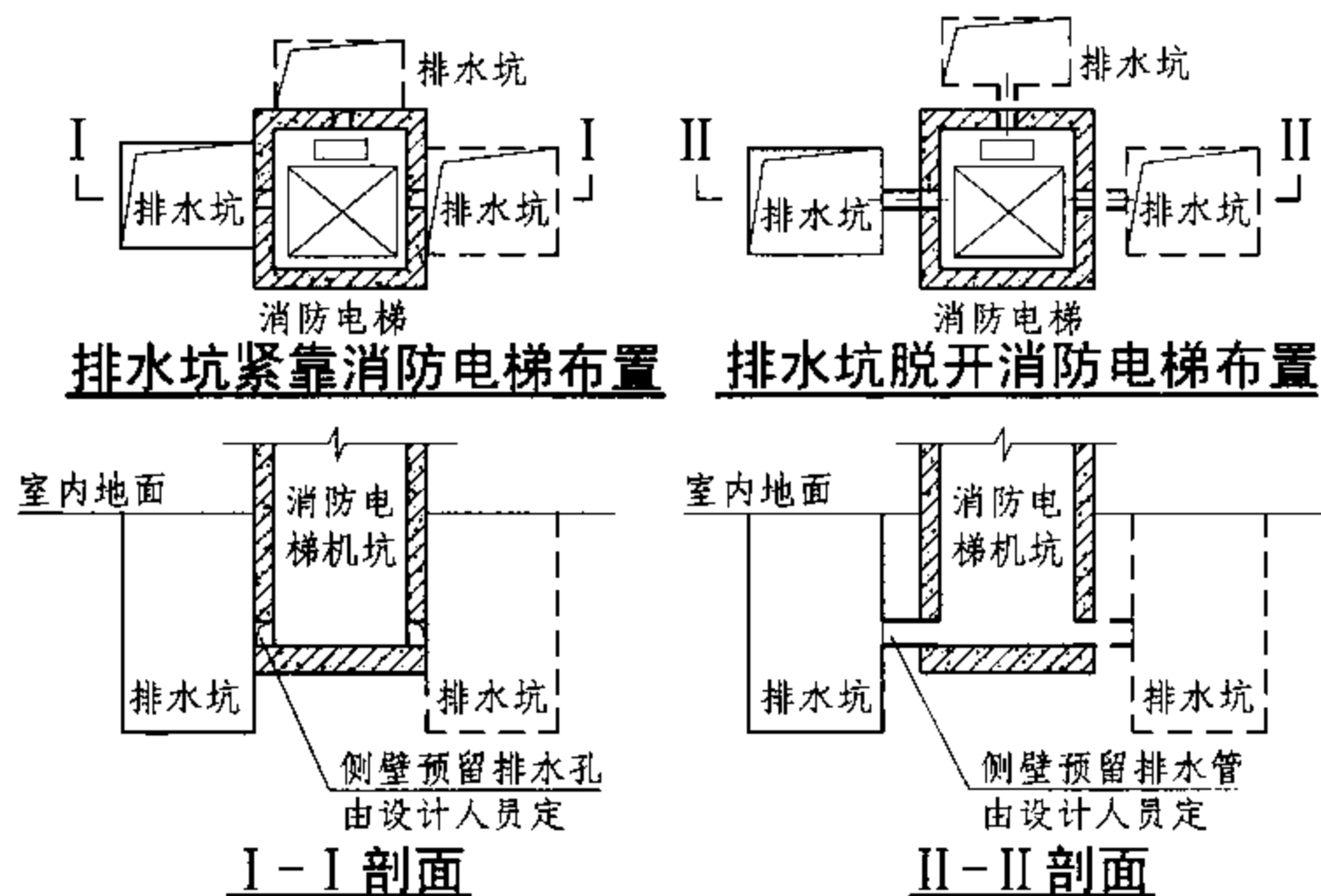
9.10 室内污水池（集水坑）的井盖应由设计人员根据污（废）水水质选择。当用于提升较清洁废水（如消防废水、雨水等）时可安装非密闭井盖；当用于提升污（废）水（如厨房含油废水、含有粪便的生活污水及其他对室内环境有污染的污水等）时，应安装密闭井盖，设置通气管。潜水排污泵宜采用2台固定自耦式安装，并宜将污水池（集水坑）布置在单独的污水泵房内，泵房应有良好的通风设施。

9.11 安装在污水池（集水坑）内的金属管材及金属构件表面采用加强级防腐，即：底漆-沥青-玻璃布-沥青-玻璃布-沥青-玻璃布-沥青-聚氯乙烯工业膜，总厚度不小于5.5mm。池外金属管材及金属构件先刷防锈漆2遍，再刷面漆2遍。设计人员也可根据污（废）水水质采取相应的防腐或其他措施。

9.12 本图集污水池（集水坑）进水口未设置格栅。如污（废）水中含有超过潜水排污泵通过能力的悬浮颗粒或夹有大块物体时，应

由设计人员增设格栅。

9.13 用于消防电梯井排水坑的潜水排污泵安装方式，应采用2台硬管连接固定式安装或2台固定自耦式安装，且排水坑有效容积不小于 2.0m^3 ，潜水排污泵的额定流量不小于 $36\text{m}^3/\text{h}$ 。消防电梯排水坑的平面布置可参照下列形式确定。



10. 其他说明

10.1 室内污水池（集水坑）土建施工图由相关专业结合主体工程自行设计。池底应有不小于0.01的坡度坡向潜水排污泵吸水口。

10.2 本图集中未注明单位的尺寸均以mm计。

11. 本图集参编单位

上海熊猫机械（集团）有限公司

总说明

图集号

08S305

审核

李文

李文

校对

史长伟

史长伟

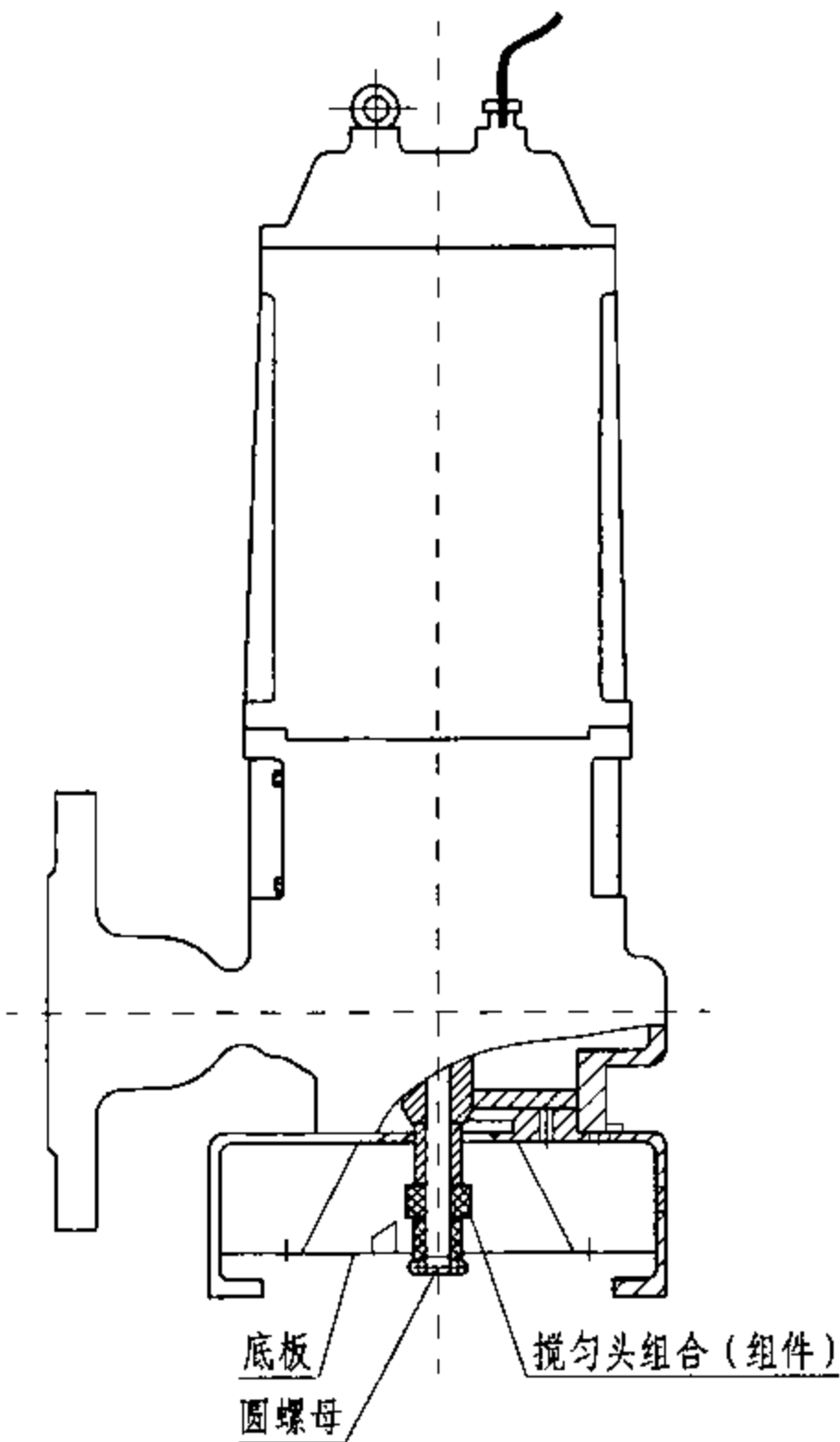
设计

路志锋

路志锋

页

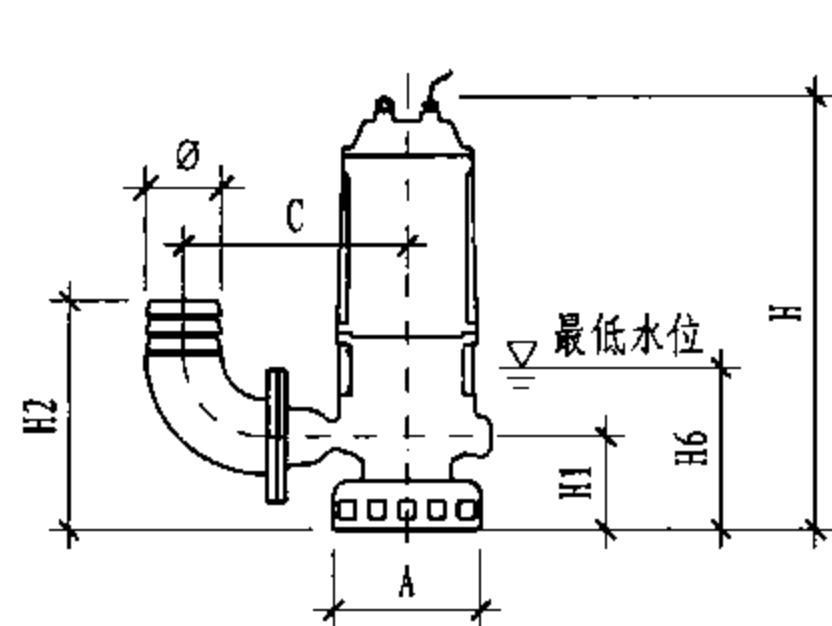
5



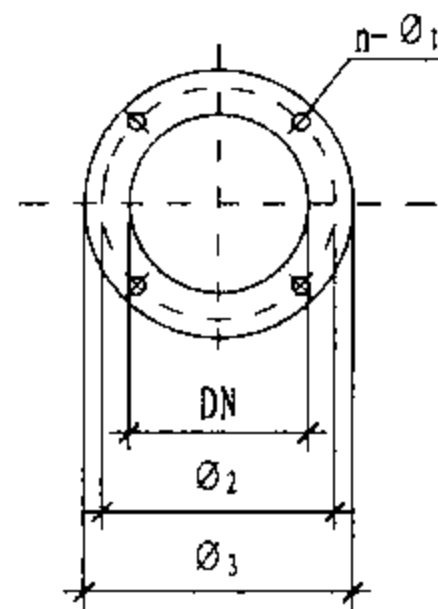
自动搅匀潜水排污泵构造示意图

K向法兰尺寸表

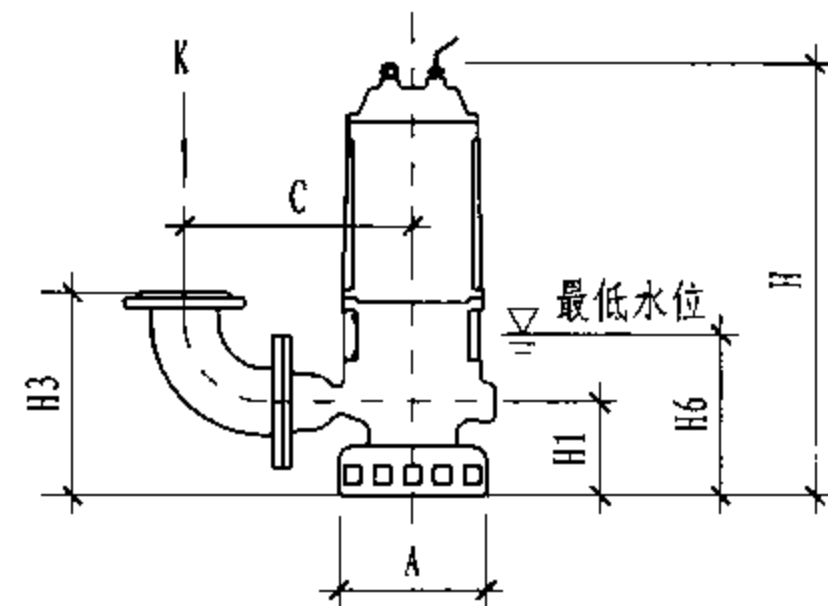
出口直径 DN	\varnothing_2	\varnothing_3	n- \varnothing_1
50	110	140	4-14
65	130	160	4-14
80	150	190	4-14
100	170	210	4-18
150	225	265	8-18



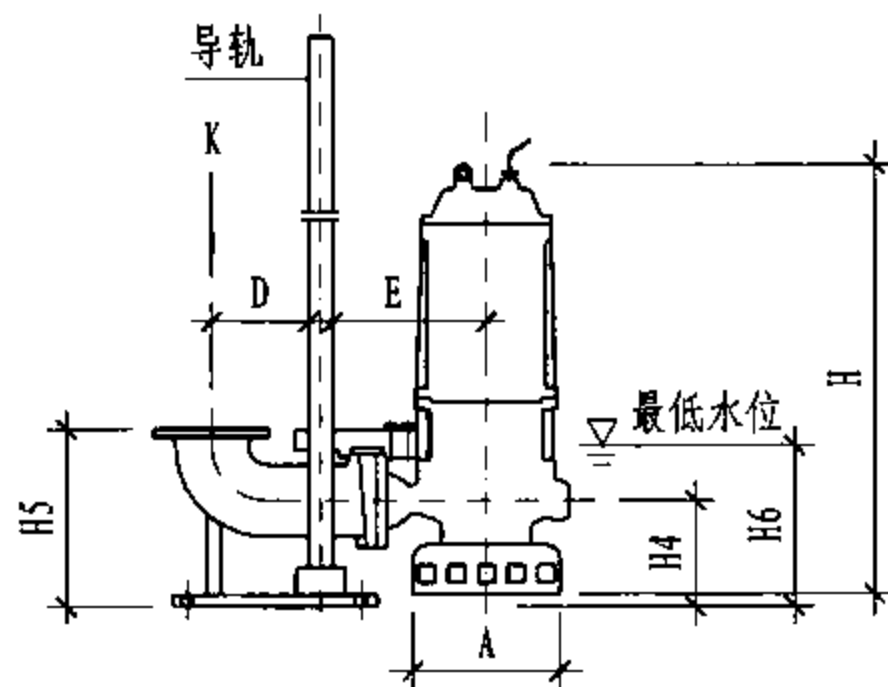
软管连接移动式安装外形图



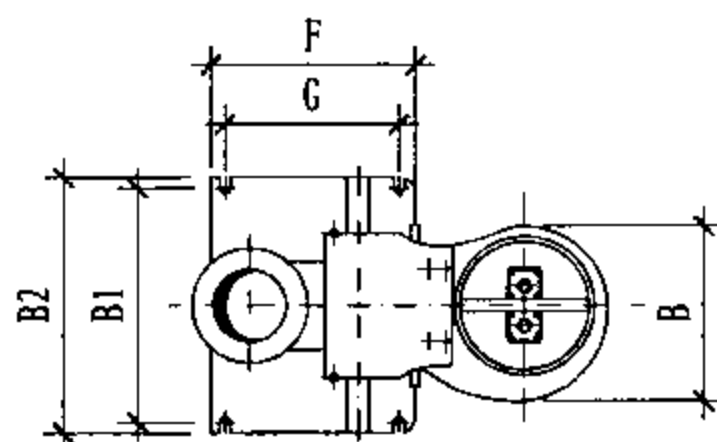
K向放大



硬管连接固定式安装外形图

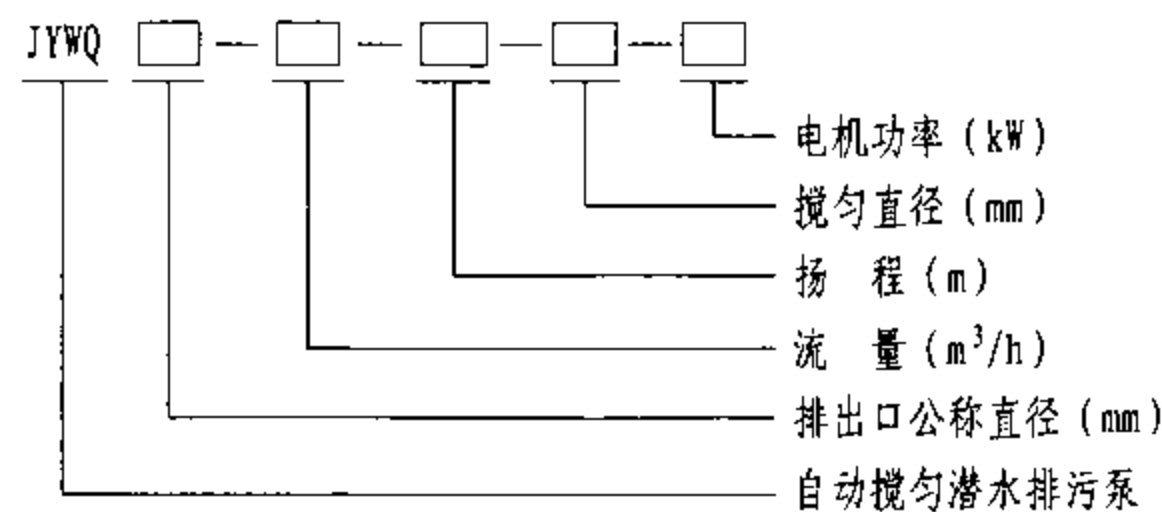


固定自耦式安装外形图



说明:

1. 自动搅匀潜水排污泵系在普通型潜水排污泵的基础上设计有一个特殊的引水装置, 利用泵腔中的压力水流, 随着电机的高速旋转, 以10~20m/s的旋流速度冲洗污水池(集水坑)底部, 将沉淀物搅匀搅散后随水流排出, 防止污水池(集水坑)沉淀物堆积固化。适用于厨房含油废水及含有粪便的生活污水、含泥砂量较多的地下车库废水等沉淀物较多、停留时间较长的污、废水抽升。
2. 该泵系体材质有铸铁和不锈钢两种, 若用于抽升腐蚀性液体时, 应选用不锈钢材质。
3. 自动搅匀潜水排污泵型号含意:



4. 本页根据上海熊猫机械(集团)有限公司提供的资料编制。

JYWQ系列自动搅匀潜水排污泵外形图

图集号

08S305

审核 李文

李文

校对 史长伟

史长伟

设计 路志锋

路志锋

页

6

JYWQ系列自动搅匀潜水排污泵性能参数、外形尺寸表

序号	型号	排出口径 (mm)	流量 (m ³ /h)	扬程 (m)	功率 (kW)	搅匀直径 (mm)	电压 (V)	转速 (r/min)	重量 (kg)	外型尺寸 (mm)																
										H	H1	H2	H3	H4	H5	H6	A	B	B1	B2	C	D	E	F	G	∅
1	JYWQ50-10-11-1200-1.1	50	8.5 10 12	13 11 9.2	1.1	1200	380 三相	2900	60	605	145	290	220	165	280	200	260	225	230	260	245	145	300	310	210	50
2	JYWQ50-12-28-1200-3	50	11.2 12 14.4	30 28 23.3	3	1200		2900	70	660	155	290	255	165	280	200	260	275	230	260	250	145	350	310	210	50
3	JYWQ50-15-15-1200-1.5	50	12.8 15 18	17 15 11	1.5	1200		2900	55	560	120	290	220	165	280	200	210	205	230	260	225	145	286	310	210	50
4	JYWQ50-15-20-1200-2.2	50	12.8 15 18	22 20 15.3	2.2	1200		2900	60	605	145	290	245	165	280	200	260	225	230	260	245	145	300	310	210	50
5	JYWQ50-17-22-1200-3	50	14.5 17 20.4	24.6 22 16.9	3	1200		2900	70	660	155	290	255	165	280	200	260	280	230	260	250	145	350	310	210	50
6	JYWQ50-20-10-1200-1.5	50	17 20 24	11.2 10 7.7	1.5	1200		2900	58	580	120	290	220	165	280	200	210	205	230	260	230	145	330	310	210	50
7	JYWQ50-23-9-1200-1.5	50	19.6 23 27.6	10.1 9 6.9	1.5	1200		2900	58	580	120	290	220	165	280	200	210	205	230	260	230	145	330	310	210	50
8	JYWQ50-23-12-1200-2.2	50	19.6 23 27.6	13.4 12 9.2	2.2	1200		2900	60	580	145	290	220	165	280	200	260	205	230	260	245	145	330	310	210	50
9	JYWQ65-25-13-1400-2.2	65	21.3 25 30	14 13 9.6	2.2	1400		2900	65	610	145	335	265	170	315	220	325	215	250	275	280	123	323	310	225	65
10	JYWQ65-25-18-1400-3	65	21.3 25 30	20.1 18 13.8	3	1400		2900	90	710	170	335	265	170	315	220	325	270	250	275	300	123	353	310	225	65

JYWQ系列自动搅匀 潜水排污泵性能参数、外形尺寸表										图集号	08S305
审核	李文	李文	校对	史长伟	史长伟	设计	路志锋	路志锋	路志锋	页	7

续表

序号	型号	排出口径 (mm)	流量 (m ³ /h)	扬程 (m)	功率 (kW)	搅匀直径 (mm)	电压 (V)	转速 (r/min)	重量 (kg)	外型尺寸 (mm)																
										H	H1	H2	H3	H4	H5	H6	A	B	B1	B2	C	D	E	F	G	∅
11	JYWQ65-25-25-1400-4	65	21.3 25 30	27.9 25 19.2	4	1400	380 三相	2900	90	710	170	335	265	170	315	220	325	270	250	275	300	123	353	310	225	65
12	JYWQ65-25-30-1400-5.5	65	21.3 25 30	33 30 23	5.5	1400		2900	90	710	170	335	270	170	315	220	325	270	250	275	300	123	353	310	225	65
13	JYWQ65-30-16-1400-4	65	26.5 30 31.8	18 16 15	4	1400		2900	90	710	170	335	270	170	315	220	325	270	250	275	300	123	353	310	225	65
14	JYWQ65-37-14-1400-3	65	32.5 37 49	15 14 10	3	1400		2900	90	710	170	335	270	170	315	220	325	270	250	275	300	123	353	310	225	65
15	JYWQ80-30-9-1400-2.2	80	25.5 30 36	10.1 9 6.9	2.2	1400		2900	90	710	-	-	-	180	330	250	325	270	250	290	-	150	353	320	260	-
16	JYWQ80-40-9-1600-3	80	36 40 48	12 9 7	3	1600		2900	90	710	-	-	-	180	330	250	325	270	250	290	-	150	353	320	260	-
17	JYWQ80-40-15-1600-4	80	36 40 48	16 15 12	4	1600		2900	90	710	-	-	-	180	330	250	325	270	250	290	-	150	353	320	260	-
18	JYWQ80-40-23-1600-7.5	80	36.6 40 45.7	25 23 20	7.5	1600		2900	105	710	-	-	-	180	330	250	325	270	250	290	-	150	353	320	260	-
19	JYWQ80-50-10-1600-3	80	42.5 50 60	12 10 8	3	1600		2900	80	680	-	-	-	180	330	250	325	270	250	290	-	150	353	320	260	-
20	JYWQ80-50-13.7-1600-5.5	80	46.3 50 56.5	15 13.7 12	5.5	1600		2900	140	730	-	-	-	180	330	250	325	276	250	290	-	150	385	320	260	-

JYWQ系列自动搅匀
潜水排污泵性能参数、外形尺寸表

图集号

08S305

审核

李文

李文

校对

史长伟

史长伟

设计

路志锋

路志锋

页

8

续表

序号	型号	排出口径 (mm)	流量 (m ³ /h)	扬程 (m)	功率 (kW)	搅匀直径 (mm)	电压 (V)	转速 (r/min)	重量 (kg)	外型尺寸 (mm)											
										H	H4	H5	H6	A	B	B1	B2	D	E	F	G
21	JYWQ80-50-20-1600-7.5	80	46.3 50 56.5	22 20 18	7.5	1600	380 三相	2900	90	730	180	330	250	325	270	250	290	150	385	320	260
22	JYWQ100-50-30-2000-11	100	42.8 50 60.1	35 30 22	11	2000		1450	240	950	260	410	250	450	395	305	340	175	495	410	310
23	JYWQ100-65-13-2000-5.5	100	56.3 65 84.5	15 13 10	5.5	2000		1450	150	850	260	410	250	420	360	305	340	175	460	410	310
24	JYWQ100-70-19-2000-11	100	60.4 70 88.6	22 19 15	11	2000		1450	240	950	260	410	320	450	395	305	340	175	490	410	310
25	JYWQ100-80-8-2000-4	100	71 80 91.4	9 8 7	4	2000		1450	130	770	260	410	320	420	370	305	340	175	482	410	310
26	JYWQ100-80-12-2000-5.5	100	69.5 80 98.4	13 12 9	5.5	2000		1450	150	850	260	410	320	420	360	305	340	175	460	410	310
27	JYWQ100-80-16-2000-7.5	100	71 80 98.4	18 16 13	7.5	2000		1450	170	855	260	410	320	420	365	305	340	175	475	410	310
28	JYWQ100-80-22-2000-11	100	70.3 80 97.6	25 22 18	11	2000		1450	280	1050	260	410	320	520	420	305	340	175	520	410	310
29	JYWQ100-80-28-2000-15	100	74.1 80 88.9	30 28 25	15	2000		1450	280	1050	260	410	320	520	420	305	340	175	520	410	310
30	JYWQ100-100-10-2000-5.5	100	87 100 124	12 10 7	5.5	2000		1450	150	850	260	410	320	420	370	305	340	175	460	410	310

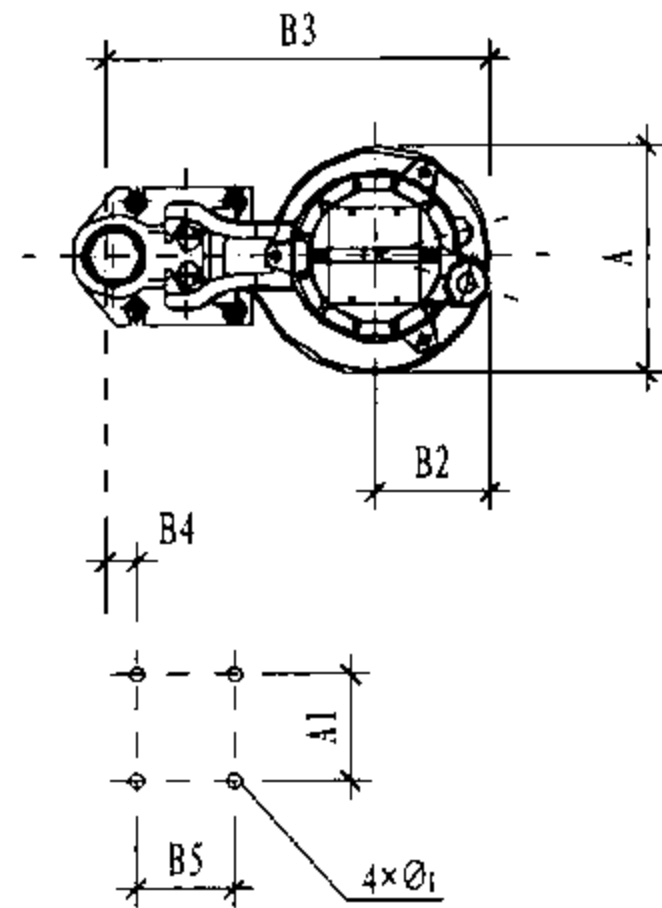
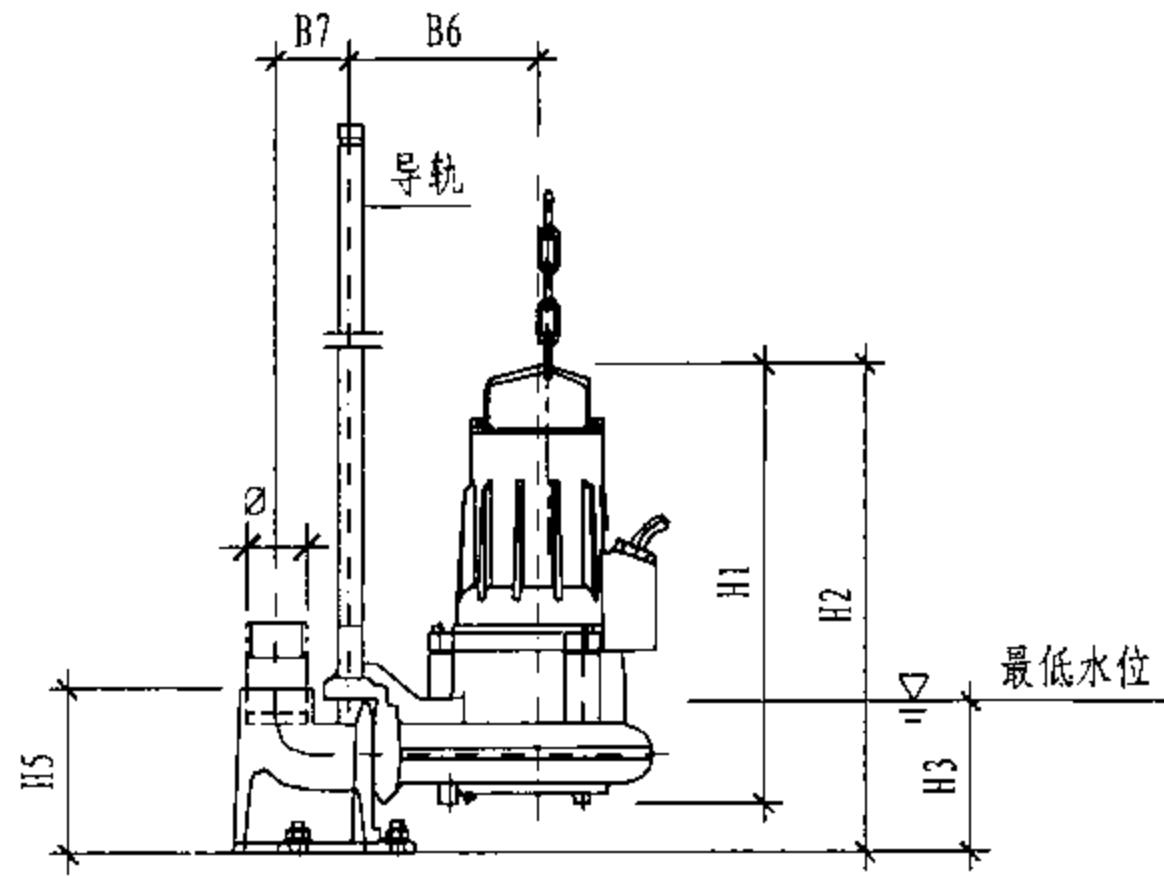
JYWQ系列自动搅匀 潜水排污泵性能参数、外形尺寸表										图集号	08S305
审核	李文	李文	校对	史长伟	史长伟	设计	路志锋	路志锋	路志锋	页	9

续表

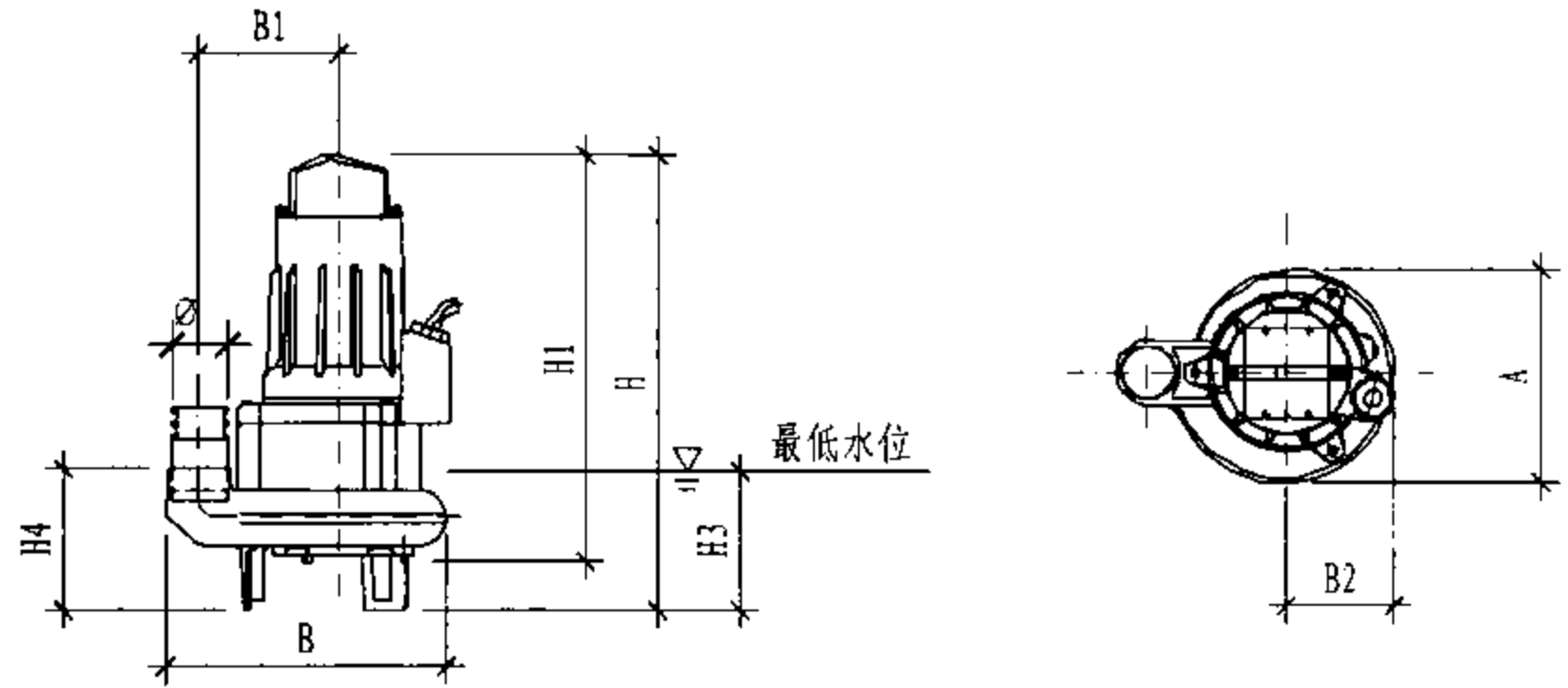
序号	型号	排出口径 (mm)	流量 (m³/h)	扬程 (m)	功率 (kW)	搅匀直径 (mm)	电压 (V)	转速 (r/min)	重量 (kg)	外型尺寸 (mm)											
										H	H4	H5	H6	A	B	B1	B2	D	E	F	G
31	JYWQ100-100-20-2000-15	100	90.9 100 117.5	22 20 17	15	2000	380 三相	1450	280	1050	260	410	320	520	420	305	340	175	520	410	310
32	JYWQ150-100-15-2600-11	150	88.2 100 117.5	17 15 12	11	2600		1450	300	950	290	520	350	520	420	330	400	241	550	510	410
33	JYWQ150-110-28-2600-18.5	150	101.9 110 122.3	30 28 25	18.5	2600		1450	420	1060	290	520	350	520	505	330	400	241	560	510	410
34	JYWQ150-130-28-2600-22	150	120.4 130 144.5	30 28 25	22	2600		1450	420	1150	290	520	350	520	505	330	400	241	560	510	410
35	JYWQ150-145-13-2600-11	150	125.6 145 188	15 13 10	11	2600		1450	300	950	290	520	350	520	445	330	400	241	550	510	410
36	JYWQ150-150-10-2600-7.5	150	130.5 150 186.4	11 10 9	7.5	2600		1450	180	860	290	520	350	420	380	330	400	241	480	510	410
37	JYWQ150-150-18-2600-15	150	133.5 150 165	20 18 15	15	2600		1450	300	950	290	520	350	520	445	330	400	241	550	510	410
38	JYWQ150-150-25-2600-18.5	150	135.5 150 176	28 25 22	18.5	2600		1450	400	1050	290	520	350	520	495	330	400	241	560	510	410
39	JYWQ150-180-20-2600-18.5	150	163 180 211	22 20 17	18.5	2600		1450	400	1050	290	520	350	520	487	330	400	241	550	510	410
40	JYWQ150-200-9-2600-15	150	173 200 248	10 9 7	15	2600		1450	300	950	290	520	350	520	450	330	400	241	580	510	410

注：根据上海熊猫机械（集团）有限公司提供的资料编制。潜水排污系的重量、外形尺寸等以厂家最新产品样本为准。

JYWQ系列自动搅匀 潜水排污泵性能参数、外形尺寸表										图集号	08S305
审核	李文	李文	校对	史长伟	史长伟	设计	路志锋	路志锋	页	10	



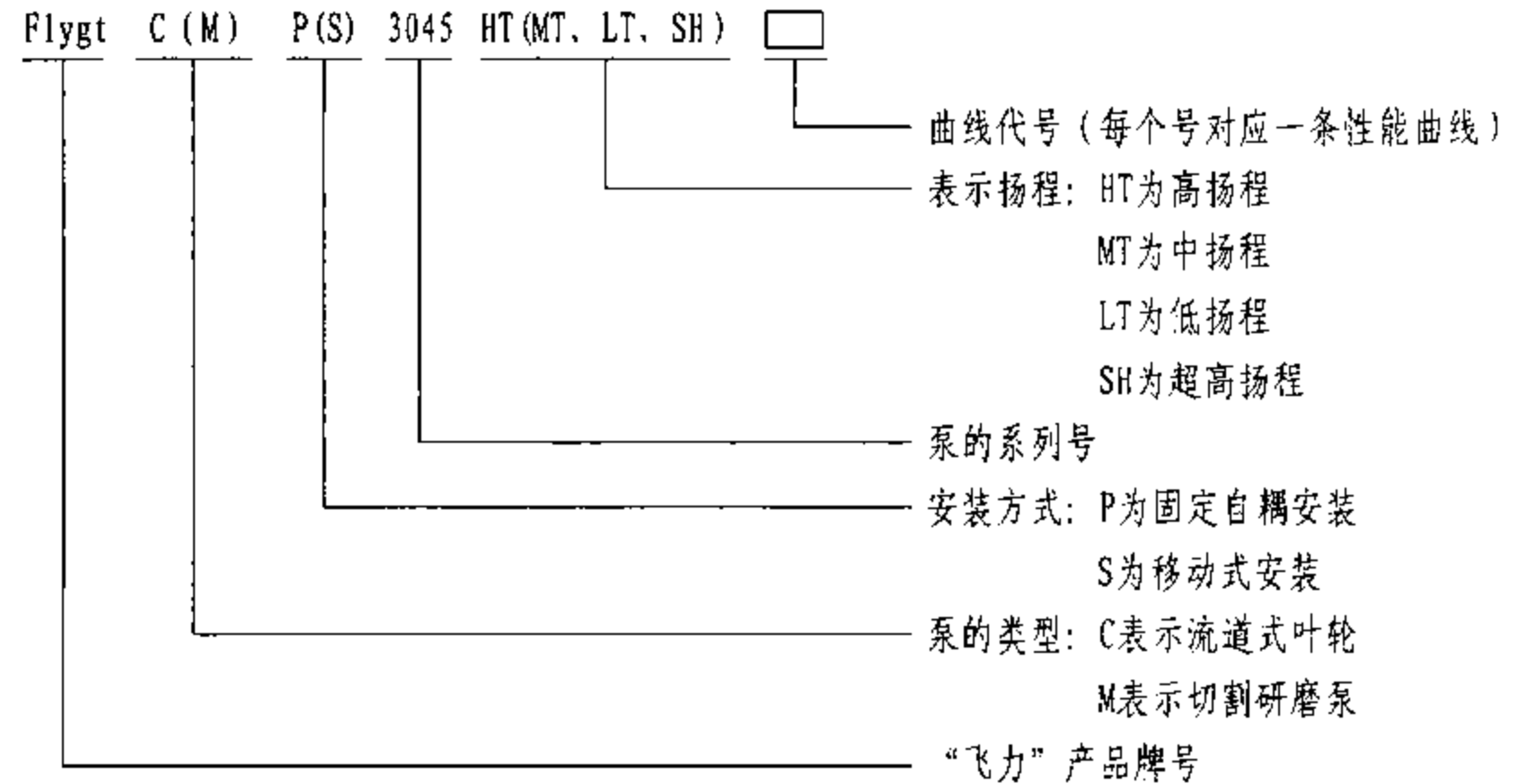
固定自耦式安装外形图



软管连接移动式安装外形图

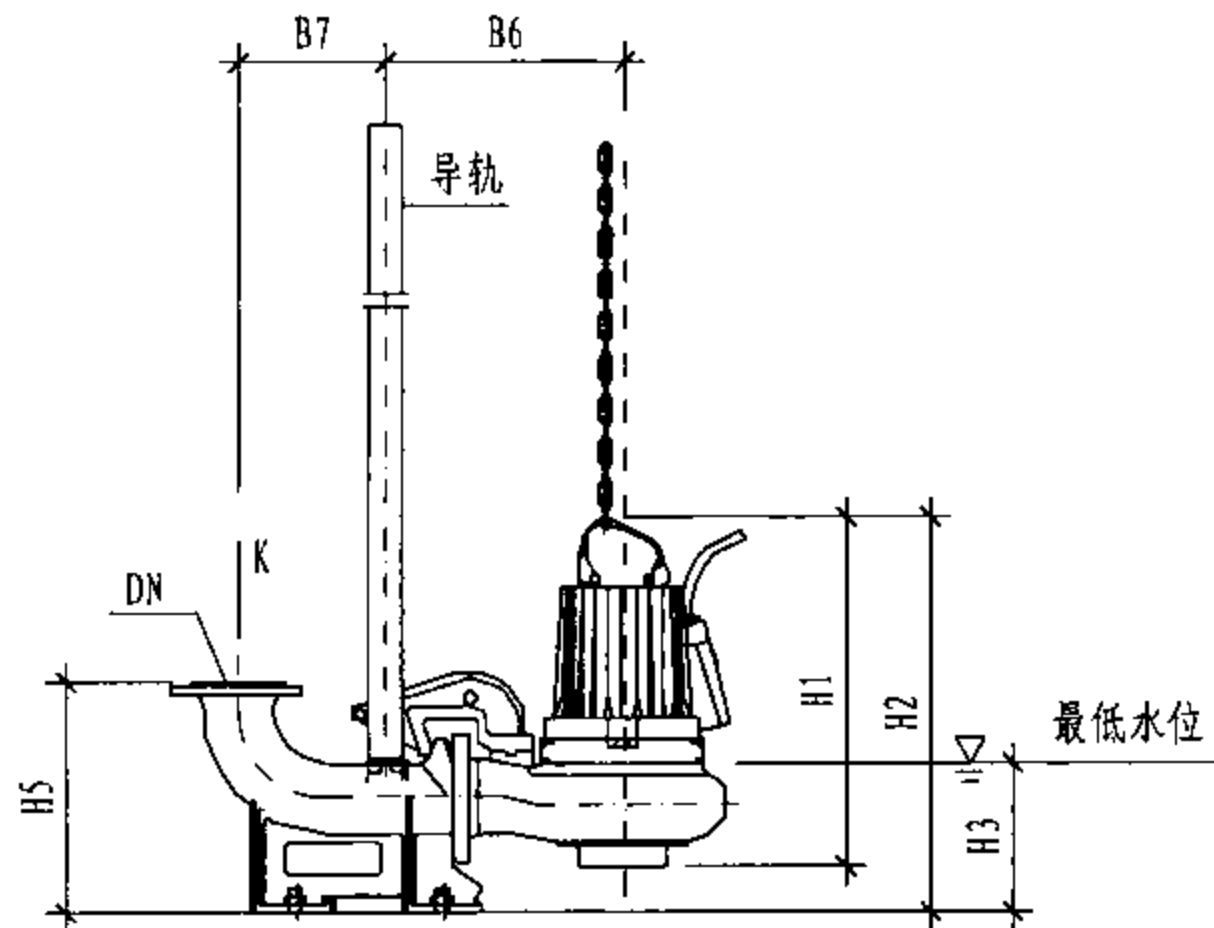
说明:

1. 潜水排污泵型号含意:



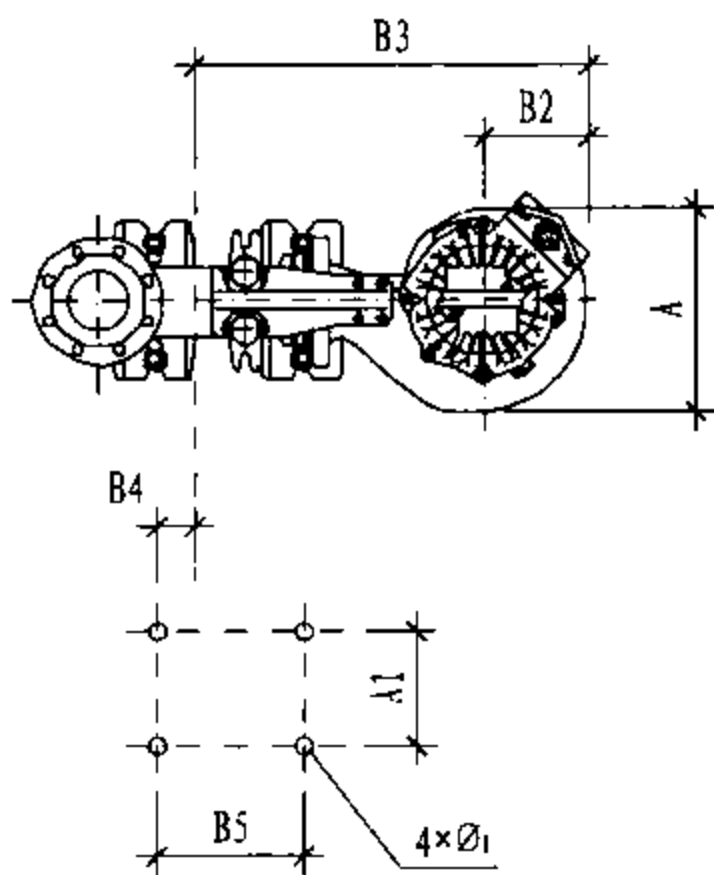
2. 本页根据ITT中国提供的资料编制。

Flygt C、M型潜水排污泵安装外型图							图集号	08S305
审核	李文	李文	校对	史长伟	史长伟	设计	路志锋	路志锋
							页	11

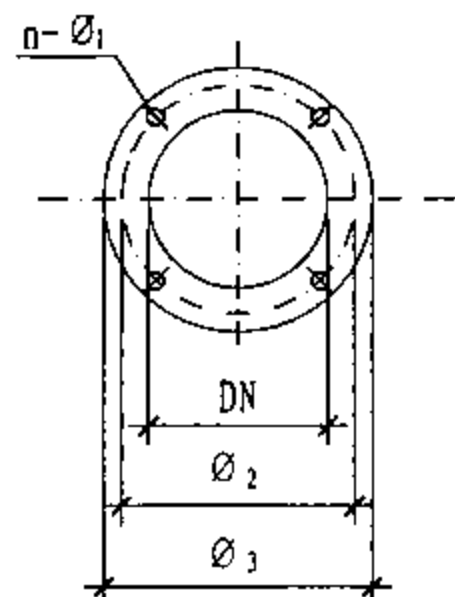


K向法兰尺寸表

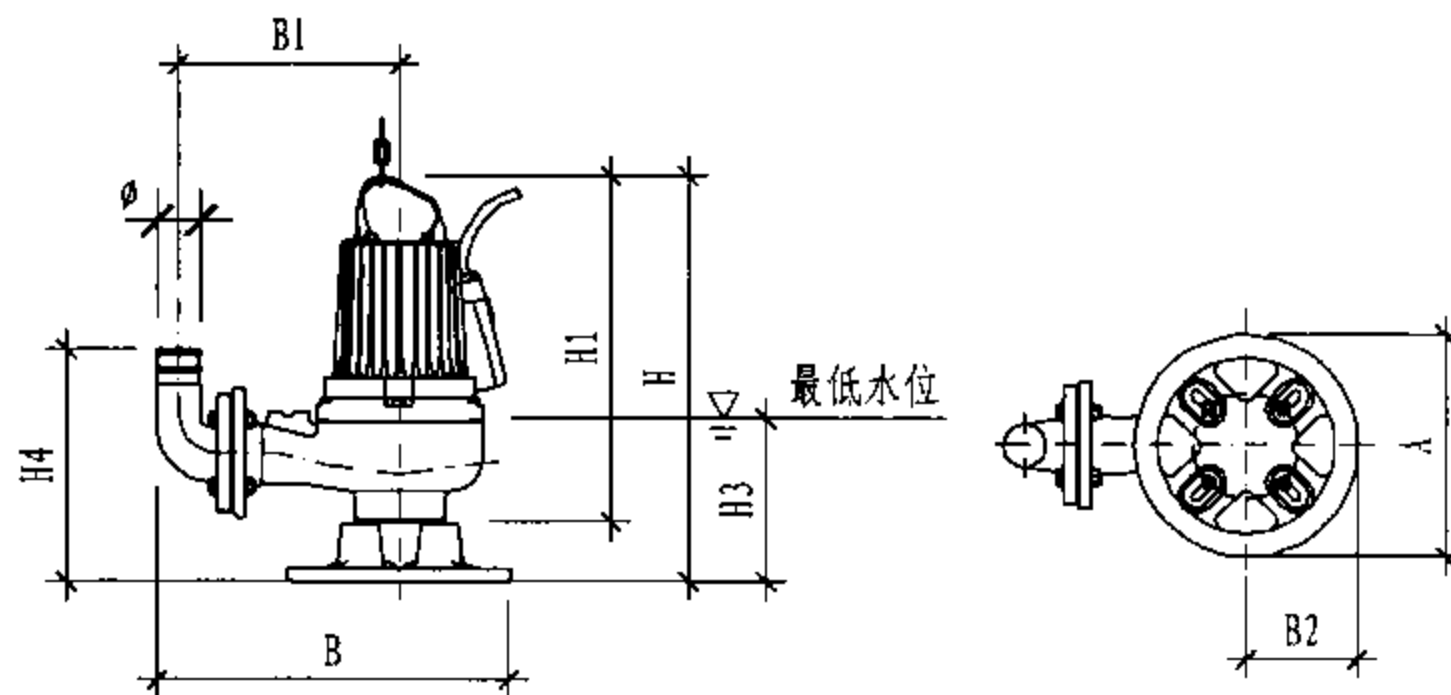
出口直径 DN	\varnothing_2	\varnothing_3	n- \varnothing_1
80	160	200	4-18
100	180	220	8-18



固定自耦式安装外形图



K向放大

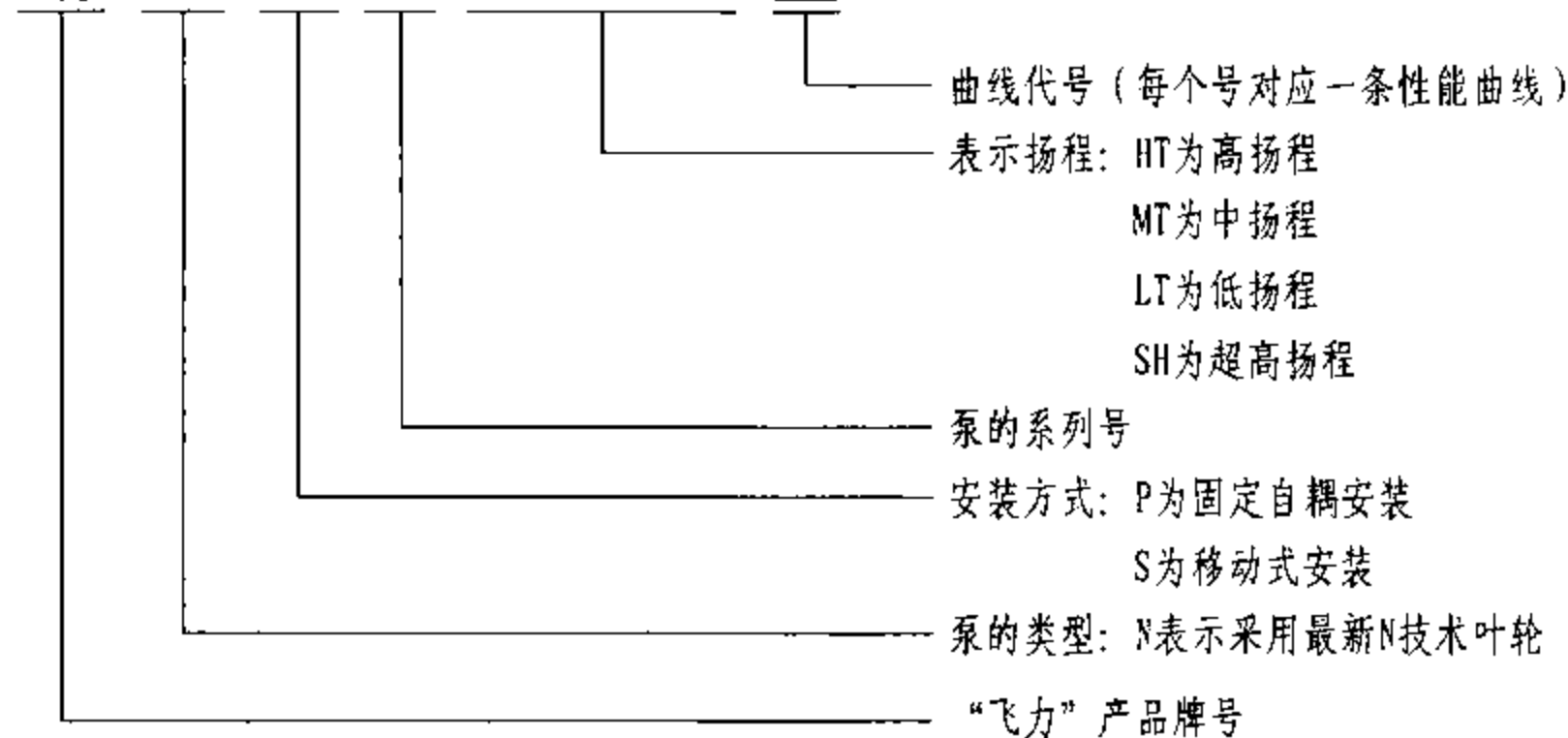


软管连接移动式安装外形图

说明:

1. 潜水排污泵型号意义说明:

Flygt N P(S) 3085 HT(MT, LT, SH) □



2. 本页根据ITT中国提供的资料编制。

Flygt N型潜水排污泵安装外型图							图集号	08S305
审核	李文	李文	校对	史长伟	史长伟	设计	路志锋	路志锋
							页	12

Flygt 系列潜水排污泵性能参数、外型尺寸表

序号	型号	排出口径 DN、 \varnothing	流量 (m ³ /h)	扬程 (m)	功率 (kW)	电压 (V)	重量 (kg)	外形尺寸 (mm)																
								H	H1	H2	H3	H4	H5	A	A1	B	B1	B2	B3	B4	B5	B6	B7	\varnothing_1
1	C3045 HT250	50	14.3 20.4 26.5	10 8.2 6	1.2	380 三相	35	465	410	470	150	148	168	219	105	290	145	114	392	32	100	180	75	12
2	C3045 HT252	50	13.6 19.4 25.2	6.1 5.0 3.2	1.0		35	465	410	470	150	148	168	219	105	290	145	114	392	32	100	180	75	12
3	C3057 HT250	50	18 25.7 33.1	15.7 12.8 10	1.7		41	535	480	540	150	156	168	235	105	305	152	117	392	32	100	190	75	12
4	C3068 HT251	50	23 33 42.9	16.3 13.6 10.4	2.4		38	570	488	538	150	157	168	215	105	325	165	110	447	32	100	222	75	12
5	C3068 HT253	50	21 30 39	13.6 11.2 8.6	1.7		38	570	488	538	150	157	168	215	105	325	165	110	447	32	100	222	75	12
6	M3068 HT210	50	8.4 12 15.6	27.5 23 13	2.4		38	490	410	460	150	125	190	225	105	310	190	120	425	32	100	220	75	12
7	M3127 LT210	50	22 31.3 40.7	24.3 20 15	7.4		118	-	560	615	175	-	208	290	105	-	-	165	565	32	100	270	75	12
8	M3102 LT210	50	16.5 23.6 30.7	21.4 18 13.4	4.4		85	-	520	575	150	-	208	280	105	-	-	140	515	32	100	245	75	12
9	M3085 HT253	50	7.5 10.7 14	29.3 25 6.2	2.4		60	-	450	505	150	-	186	280	105	-	-	140	460	32	100	235	75	12

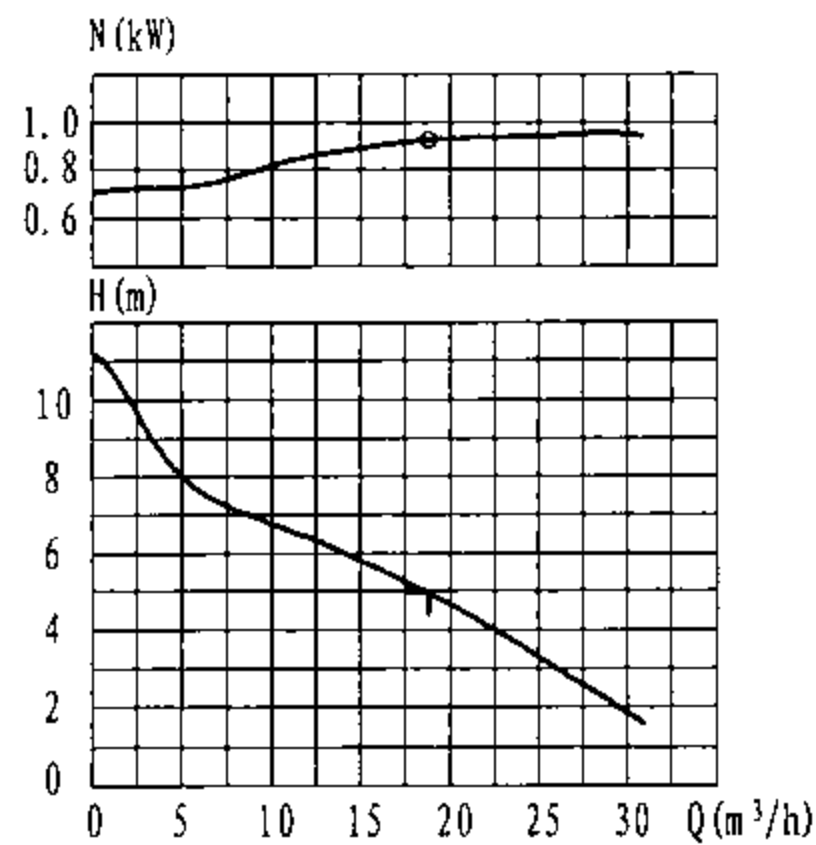
Flygt系列潜水排污泵 性能参数、外型尺寸表								图集号	08S305	
审核	李文	李文	校对	史长伟	史长伟	设计	路志锋	路志锋	页	13

续表

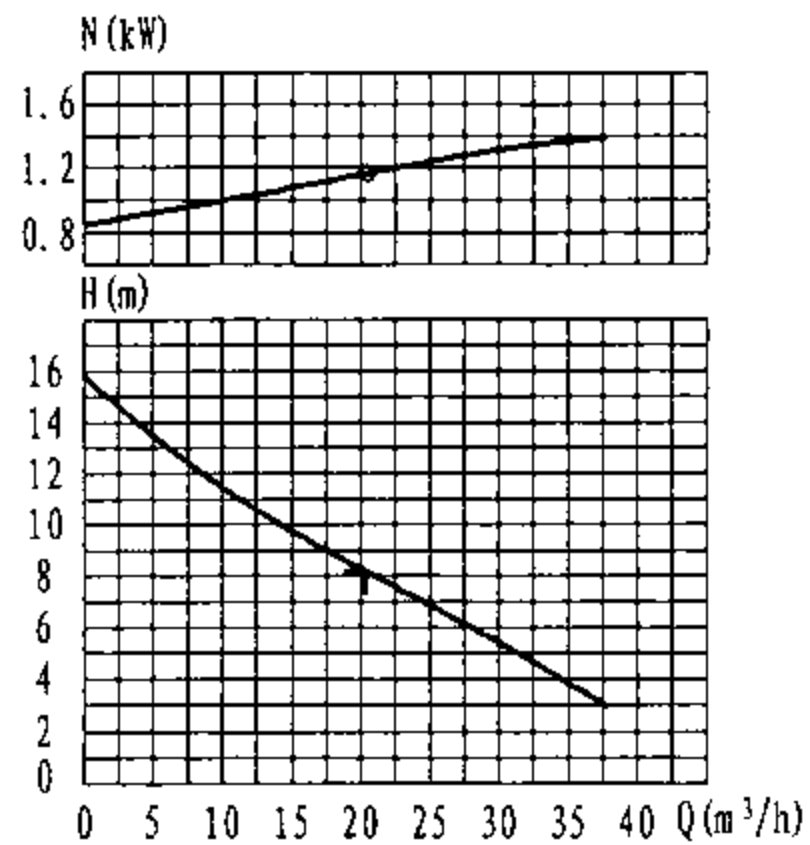
序号	型号	排出口径 DN、 \varnothing	流量 (m^3/h)	扬程 (m)	功率 (kW)	电压 (V)	重量 (kg)	外形尺寸 (mm)																
								H	H1	H2	H3	H4	H5	A	A1	B	B1	B2	B3	B4	B5	B6	B7	\varnothing_1
10	N3085 MT460	80	43.4 62 80.6	8.1 7 6	2.2	380 三相	101	600	515	630	285	350	400	315	200	430	231	160	590	59	250	348	239	20
11	N3102 SH255	80	45.5 65 84.5	19.3 15 10	5.0		140	695	595	680	255	400	400	290	200	605	376	140	671	59	250	401	239	20
12	N3102 SH256	80	36 51.6 67	14.5 11.2 7.6	3.2		140	695	595	680	255	400	400	290	200	605	376	140	671	59	250	401	239	20
13	N3102 MT460	100	68 97.2 126.4	10.3 8.7 14	3.5		142	-	600	685	260	-	400	355	200	-	-	180	671	69	250	401	249	20
14	N3127 HT487	100	74.2 106 137.8	15.7 13.5 11.1	5.9		182	-	635	715	280	-	400	425	200	-	-	210	720	69	250	426	249	20
15	N3153 HT450	100	97 138 180	26.5 23.2 20	13.5		252	-	870	960	270	-	400	405	200	-	-	200	735	70	250	445	250	20
16	N3153 HT451	100	90 129 167.7	24 20.4 18.2	11		252	-	870	960	270	-	400	405	200	-	-	200	735	70	250	445	250	20

注：根据ITT中国提供的资料编制。潜水排污泵的重量、外形尺寸等以厂家最新产品样本为准。

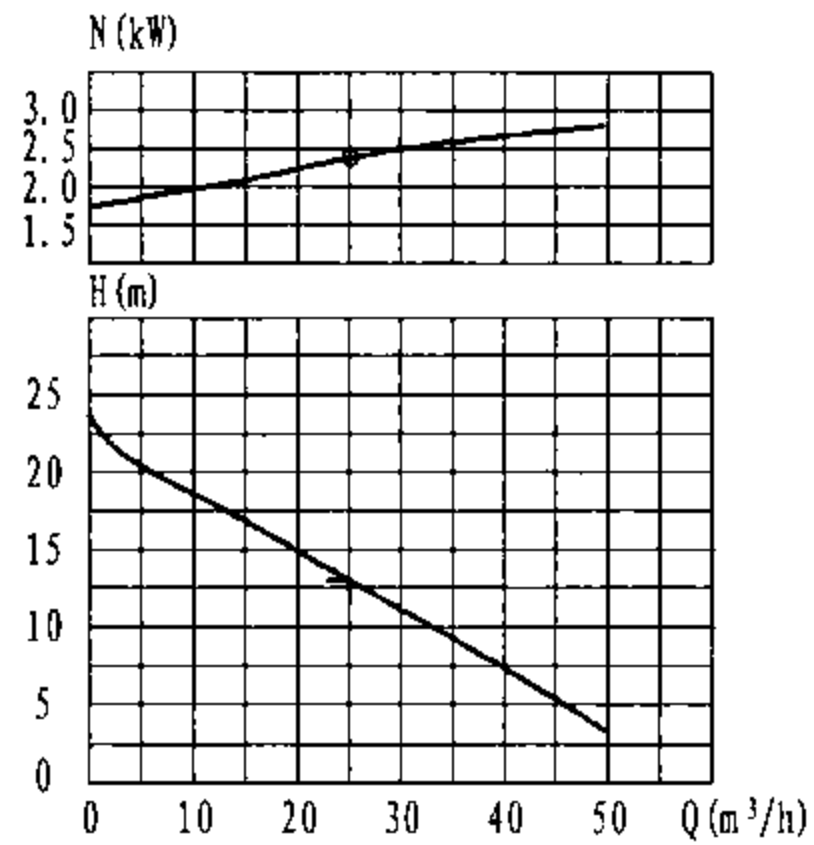
Flygt系列潜水排污泵 性能参数、外形尺寸表								图集号	08S305	
审核	李文	李之	校对	史长伟	史长伟	设计	路志锋	路志锋	页	14



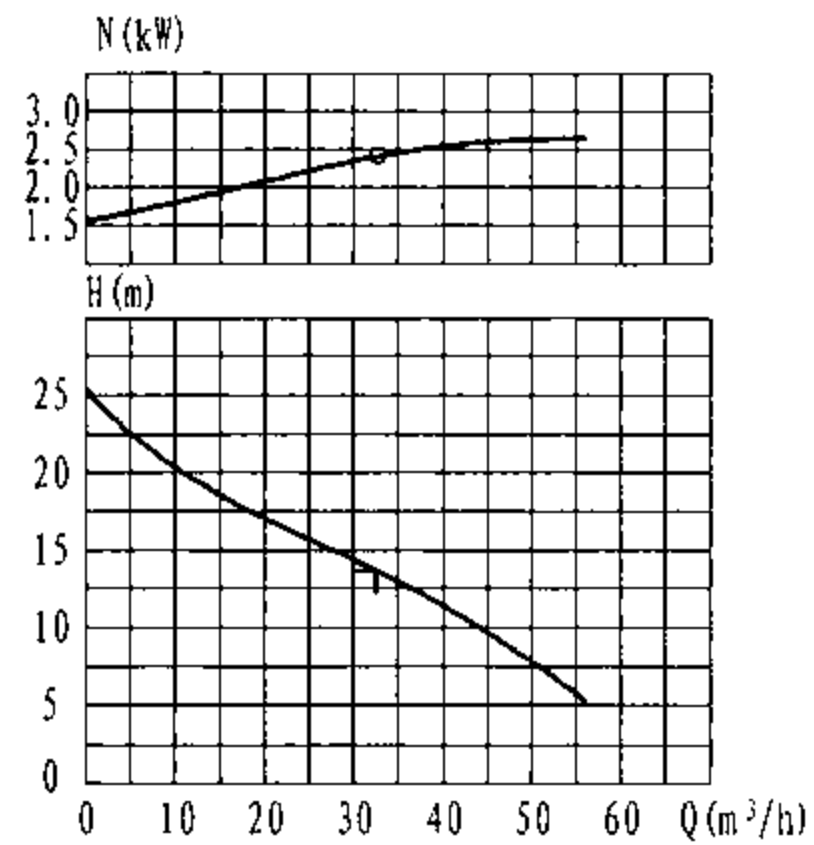
C3045 HT252



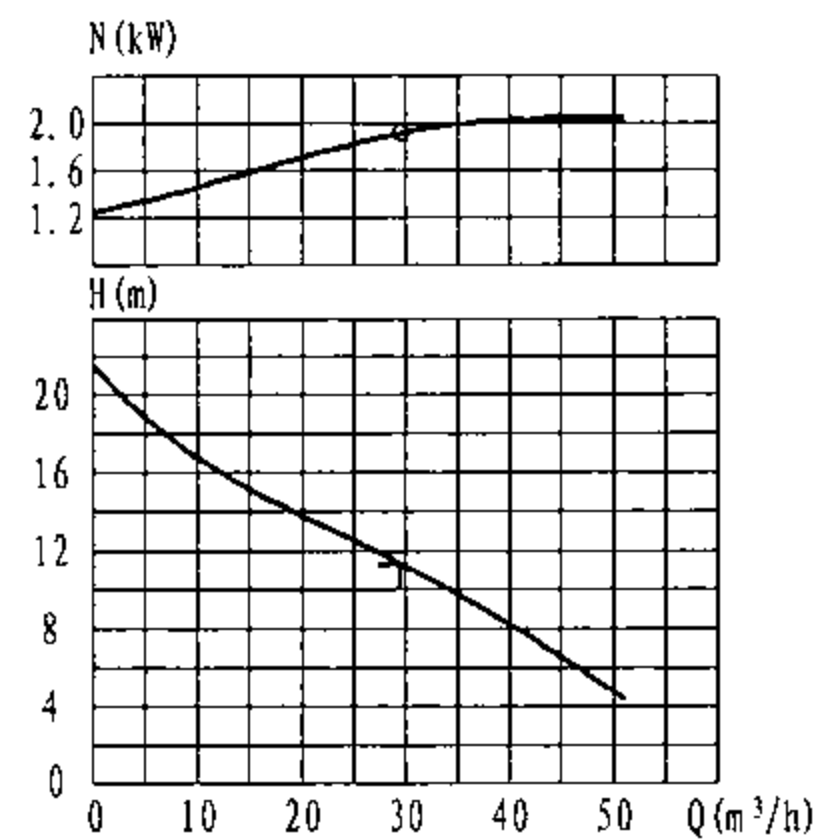
C3045 HT250



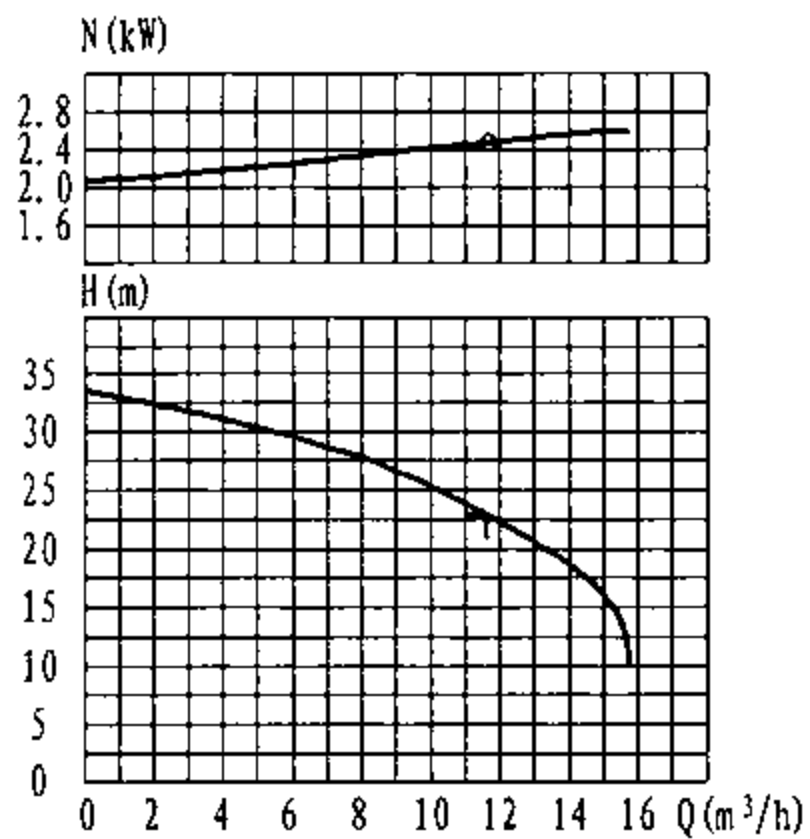
C3057 HT250



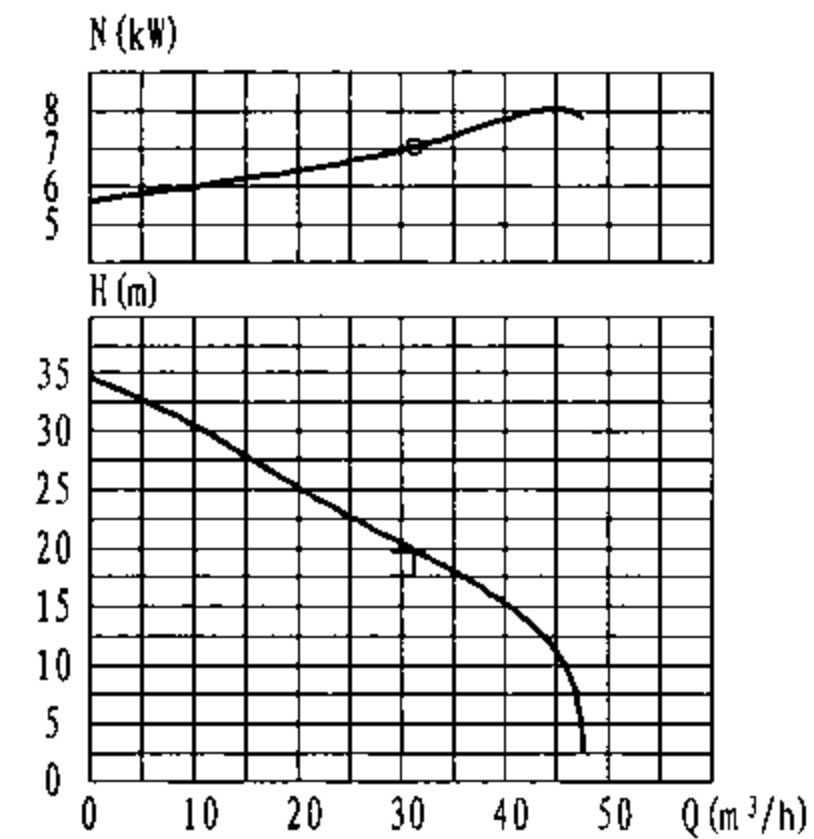
C3068 HT251



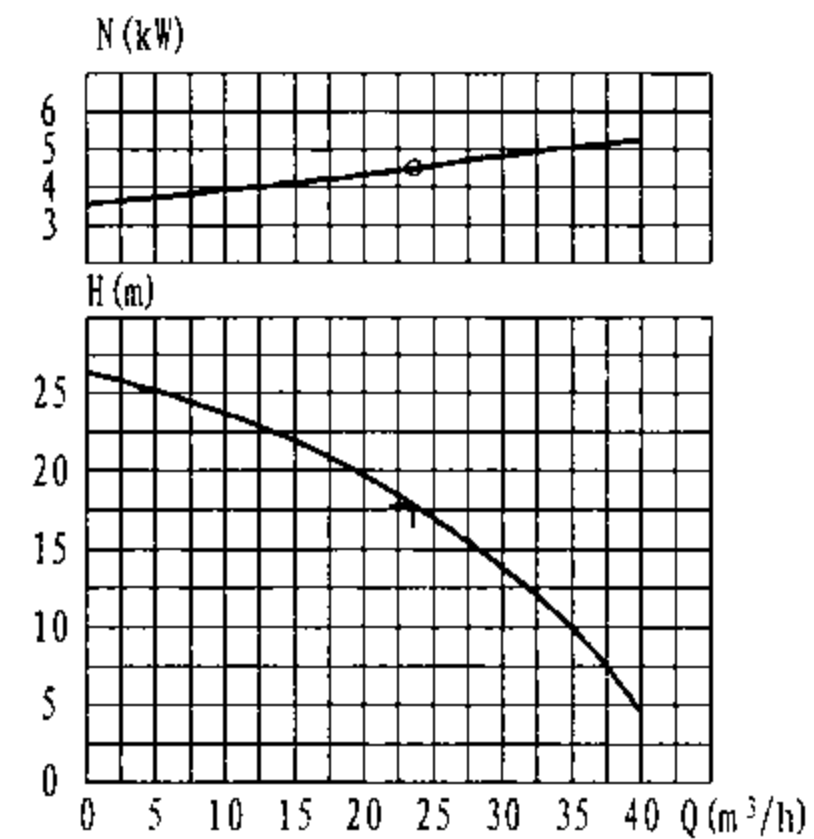
C3068 HT253



M3068 HT210



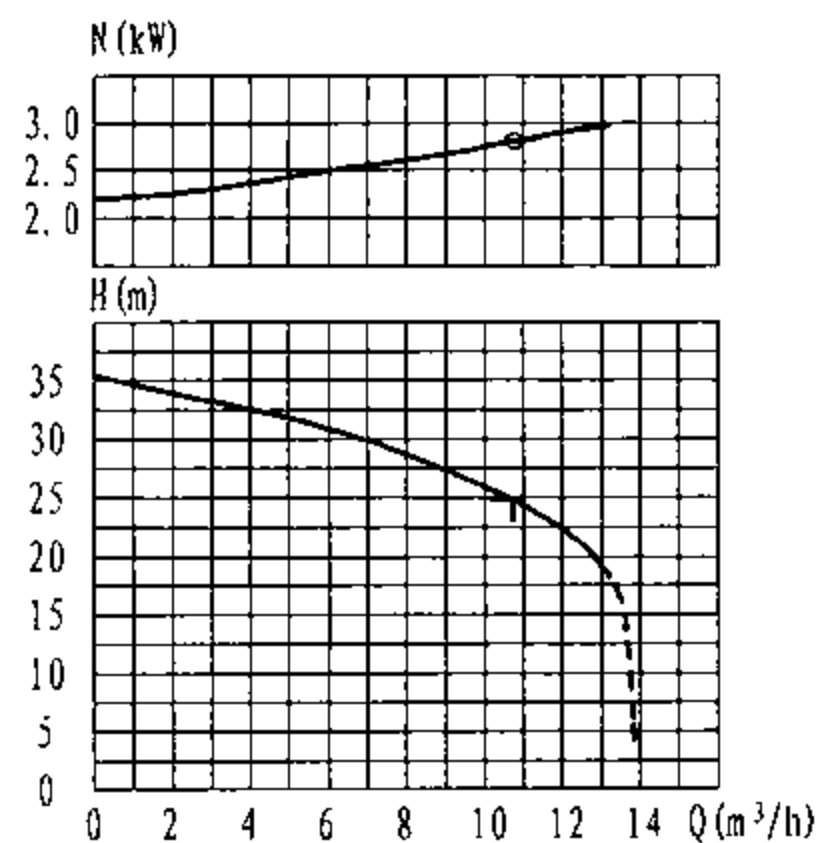
M3127 HT210



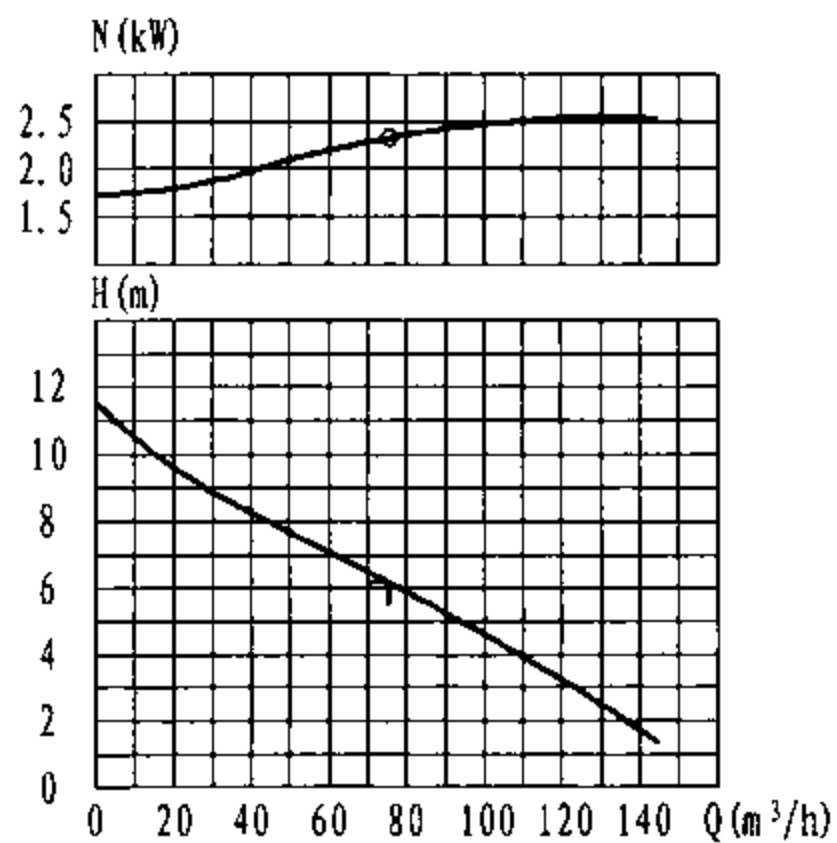
M3102 LT210

注：“┐”表示最高效率点 (B.E.P.)。

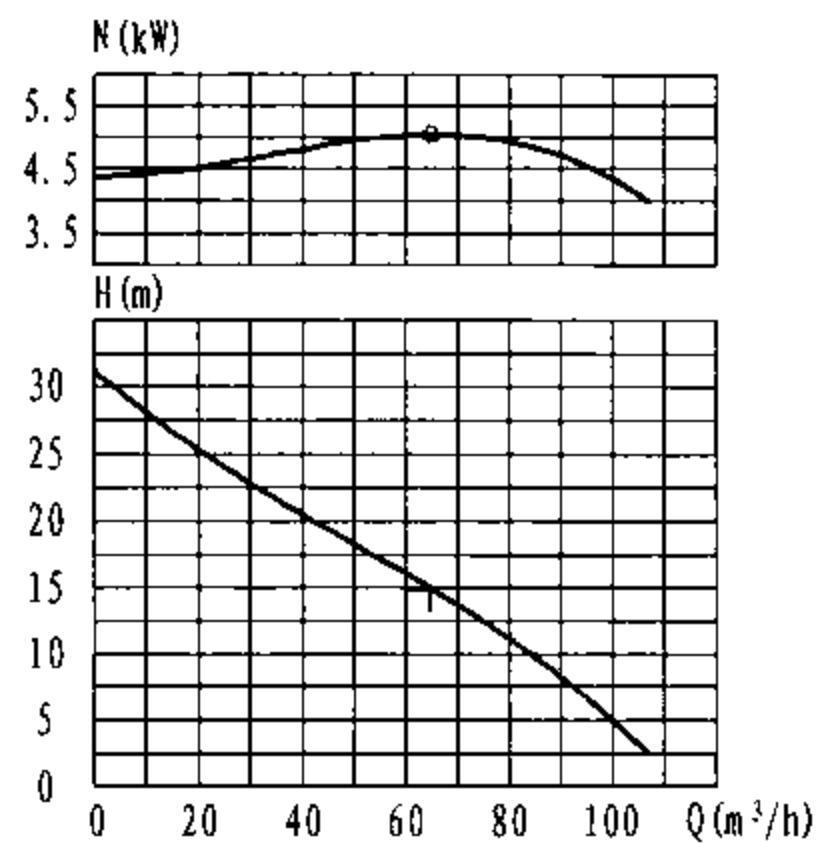
Flygt 系列潜水排污泵性能曲线						图集号	08S305	
审核	李文	李文	校对	史长伟	史长伟	设计	路志锋 路志锋	
							页	15



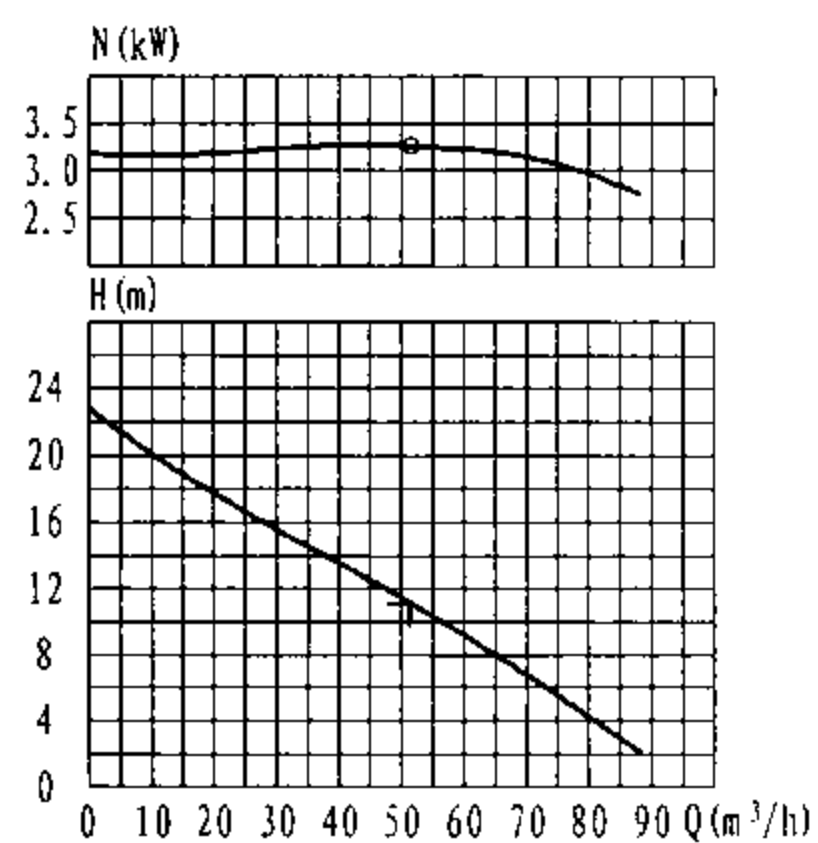
M3085 HT253



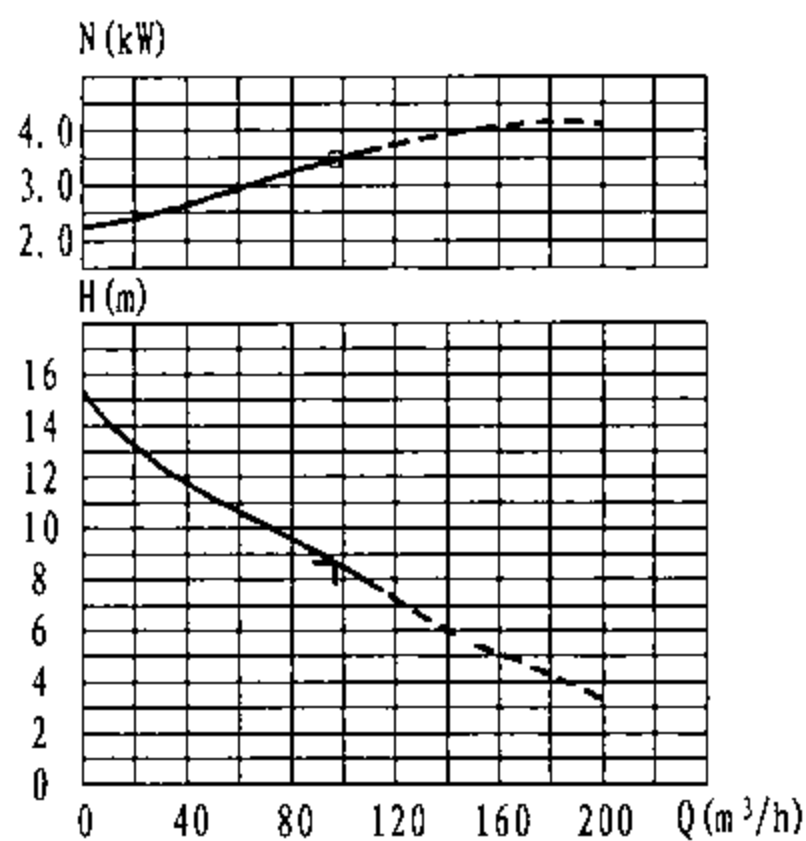
N3085 MT460



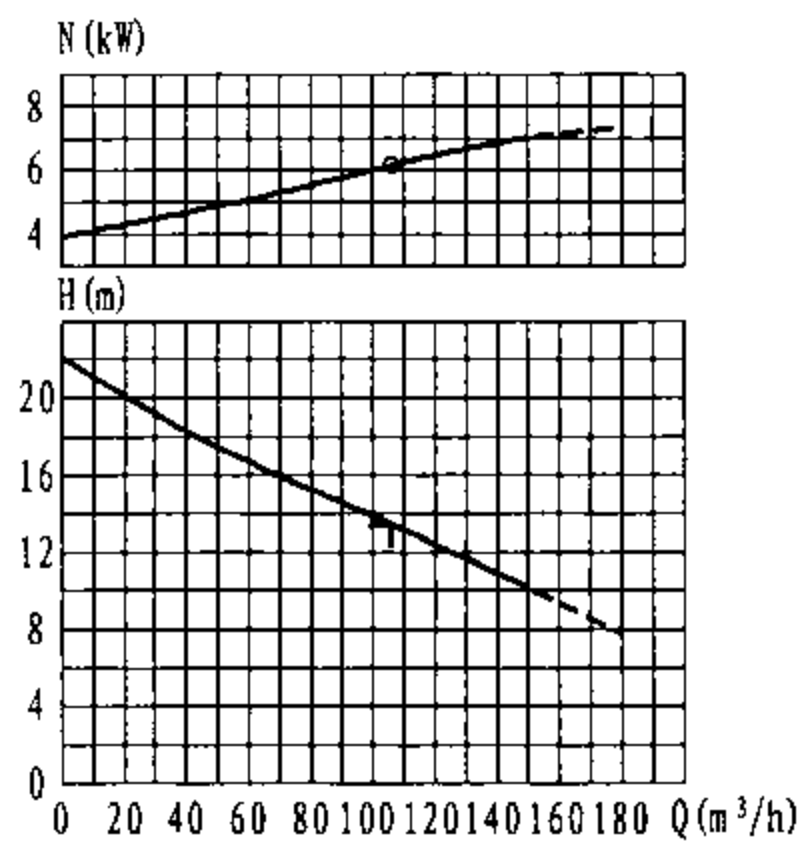
N3102 SH255



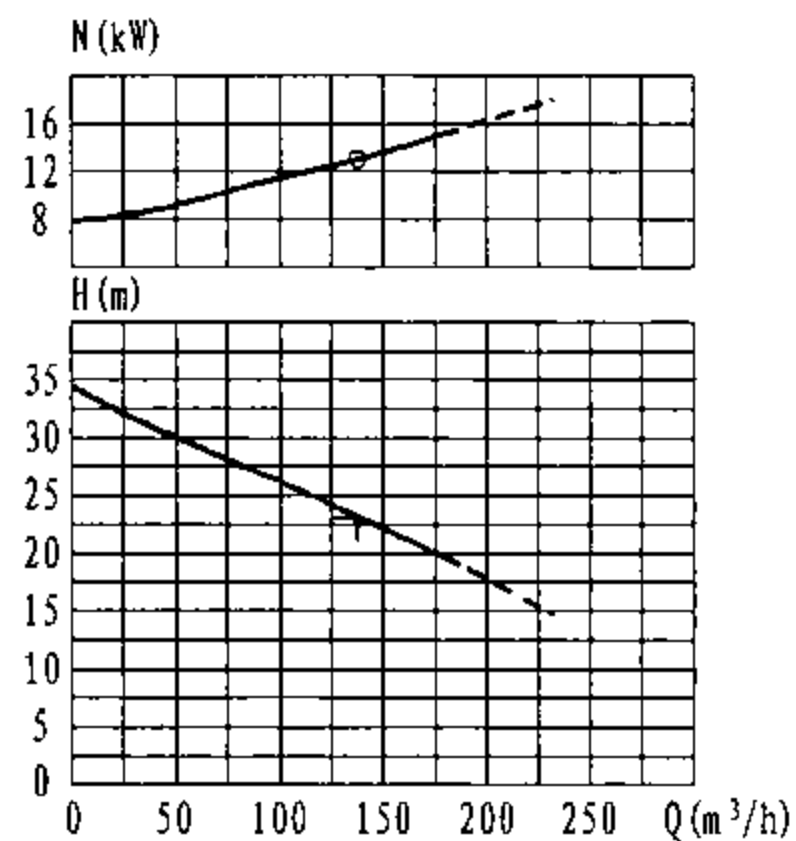
N3102 SH256



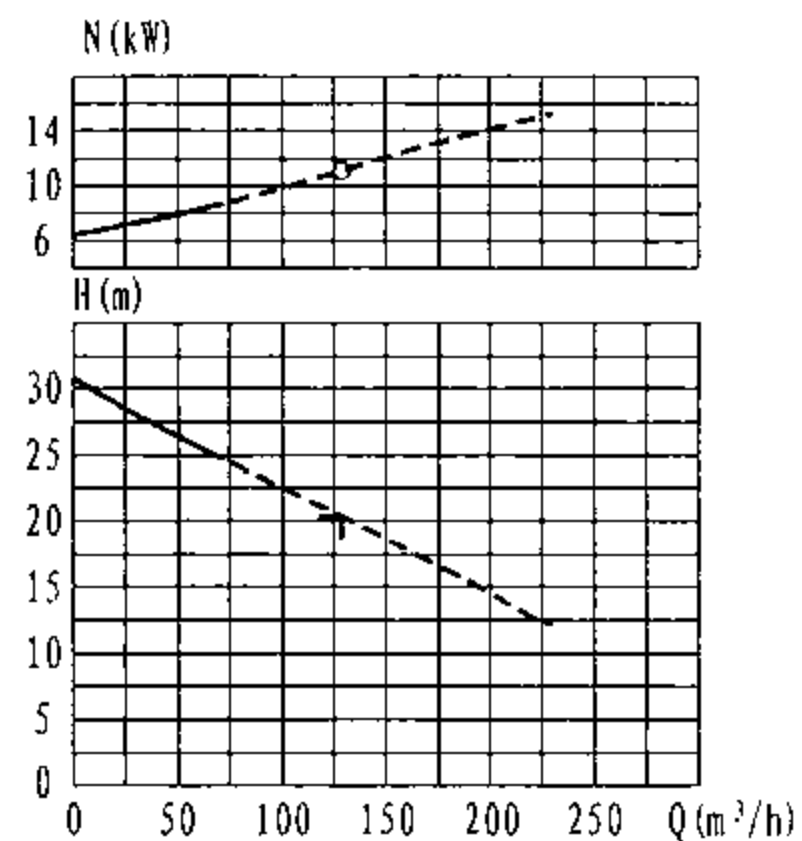
N3102 MT460



N3127 HT487



N3153 HT450



N3153 HT451

注：“┘”表示最高效率点 (B. E. P.)。

Flygt 系列潜水排污泵性能曲线

图集号

08S305

审核

李文

李之

校对

史长伟

史长伟

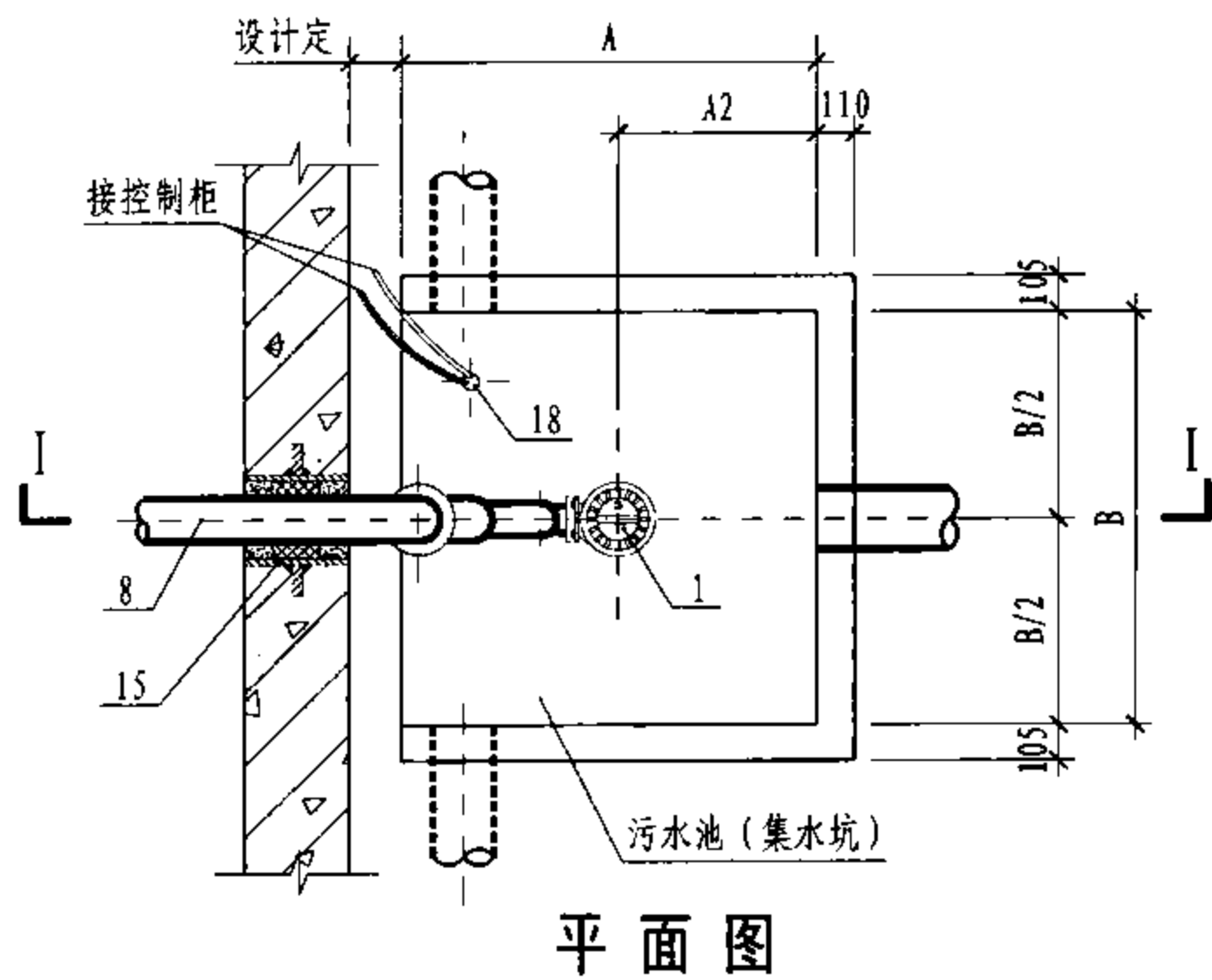
设计

路志锋

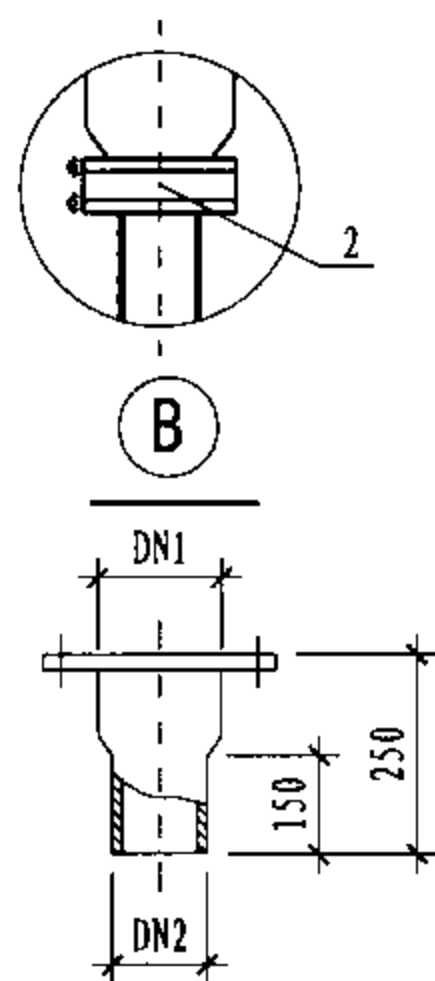
路志锋

页

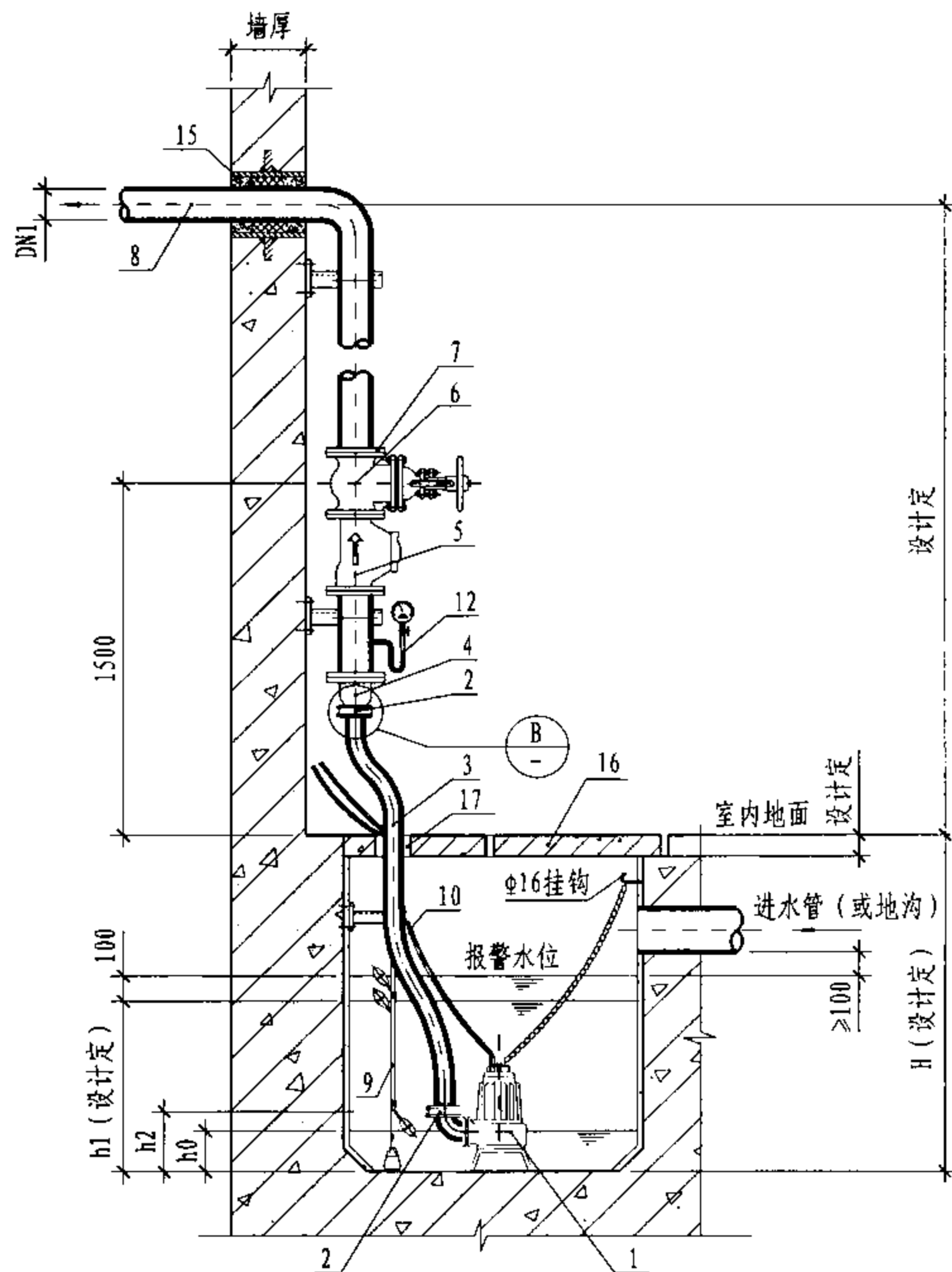
16



平面图



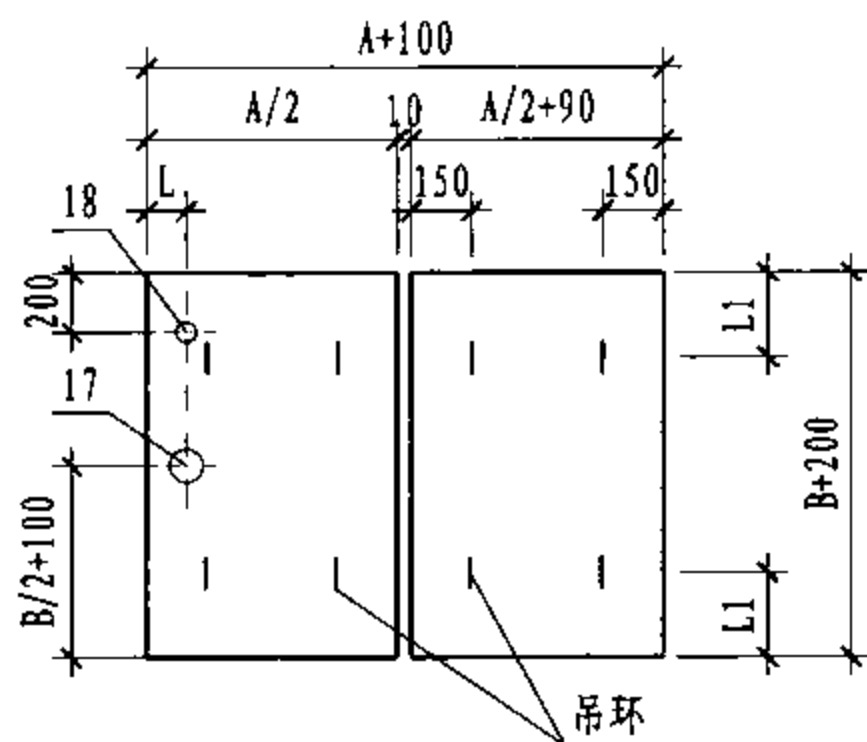
盘插异径管大样



I-I 剖面图

说明:

1. 本图潜水排污泵采用液位自动控制。h1为开泵水位，h0为停泵水位，报警水位高出开泵水位100mm。
2. 设备材料表、安装尺寸表详见本图集第19、20页。
3. 污水池（集水坑）钢筋混凝土盖板为2块预制。板厚、配筋、吊环及洞口处理由相关专业设计定。
4. 防水套管15制作安装详见国标02S404。
5. 潜水排污泵控制柜安装位置由单项工程设计考虑，其型号规格可由泵厂配套供应。池外电线电缆应穿管敷设。
6. 若污水池（集水坑）距墙较远，出水橡胶软管3可敷设在地面垫层的钢套管内。
7. 污水池（集水坑）进水管数量、位置、管径及标高由单项工程设计确定。
8. 本图适用于较清洁污（废）水提升。



集水坑钢筋混凝土盖板平面图

潜水排污泵单泵					图集号	08S305
软管连接移动式安装（钢筋混凝土盖板）					页	18
审核	李文	李文	校对	路志锋	设计	陈俊

潜水排污泵单泵软管连接移动式安装设备材料表

编号	名称	型号规格及材质	单位	数量	备注
1	潜水排污泵	JYWQ、Flygt系列	台	1	见第 20 页
2	不锈钢连接卡箍	DN3	个	2	见第 20 页表中 DN3
3	织物增强橡胶软管	胶管内径 $\varnothing A$ PN0.6MPa	根	1	见第 20 页表中胶管内径 $\varnothing A$
4	盘插异径管 (含法兰)	DN1 \times DN2	个	1	见第 20 页表中 DN1、DN2
5	球形污水止回阀	HQ41X-1.0 DN1	个	1	见第 20 页表中 DN1 (DN1=50时采用 HQ11X-1.0)
6	闸阀 (或对夹式蝶阀)	Z44T-10 (D71X-1.0 DN65-125 D371X-1.0 DN150-200) DN1	个	1	见第 20 页表中 DN1 (DN1=50时采用 Z15W-10T)
7	法兰	DN1 PN1.0MPa, 材质同排出管管材	个	1	见第 20 页表中 DN1
8	排出管	DN1管材由设计定	m	设计定	见第 20 页表中 DN1
9	液位自动控制装置	与潜水排污泵配套供给 (浮球式或液位传感器式)	套	1	设置开泵、停泵、报警共3个液位信号
10	电源电缆	与潜水排污泵配套供给	根	1	-
11	钢盖板	-	块	2	尺寸根据集水坑尺寸确定
12	压力表	YTP-100 PN0~0.6MPa	套	1	包括压力表弯管及旋塞
13	钢盖板留洞	$\varnothing 80$	个	1	用于安装泵出水管
14	钢盖板留洞	$\varnothing 50$	个	1	用于穿电线电缆
15	防水套管	DN1 刚性防水套管 (A型)	个	1	见第 20 页表中 DN1
16	钢筋混凝土盖板	-	块	2	尺寸根据集水坑尺寸确定
17	钢套管	DN4	个	1	见第 20 页表中 DN4
18	钢套管	DN50	个	1	用于穿电线电缆
19	控制柜	与潜水排污泵配套供给	台	1	-

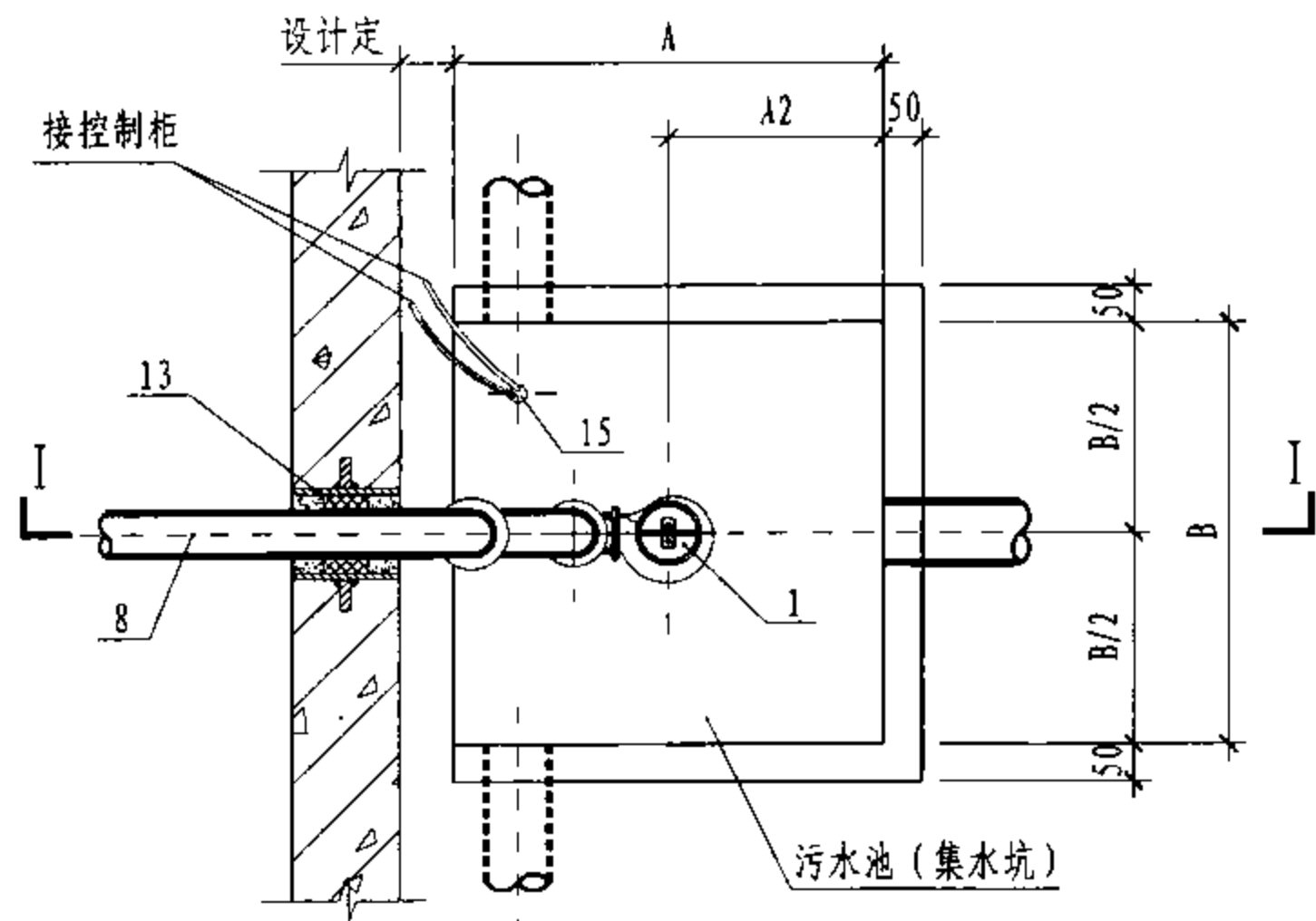
潜水排污泵单泵 软管连接移动式安装设备材料表							图集号	08S305
审核	李文	李文	校对	路志锋	路志锋	设计	陈俊	陈俊
							页	19

潜水排污泵单泵软管连接移动式安装尺寸表 (mm)

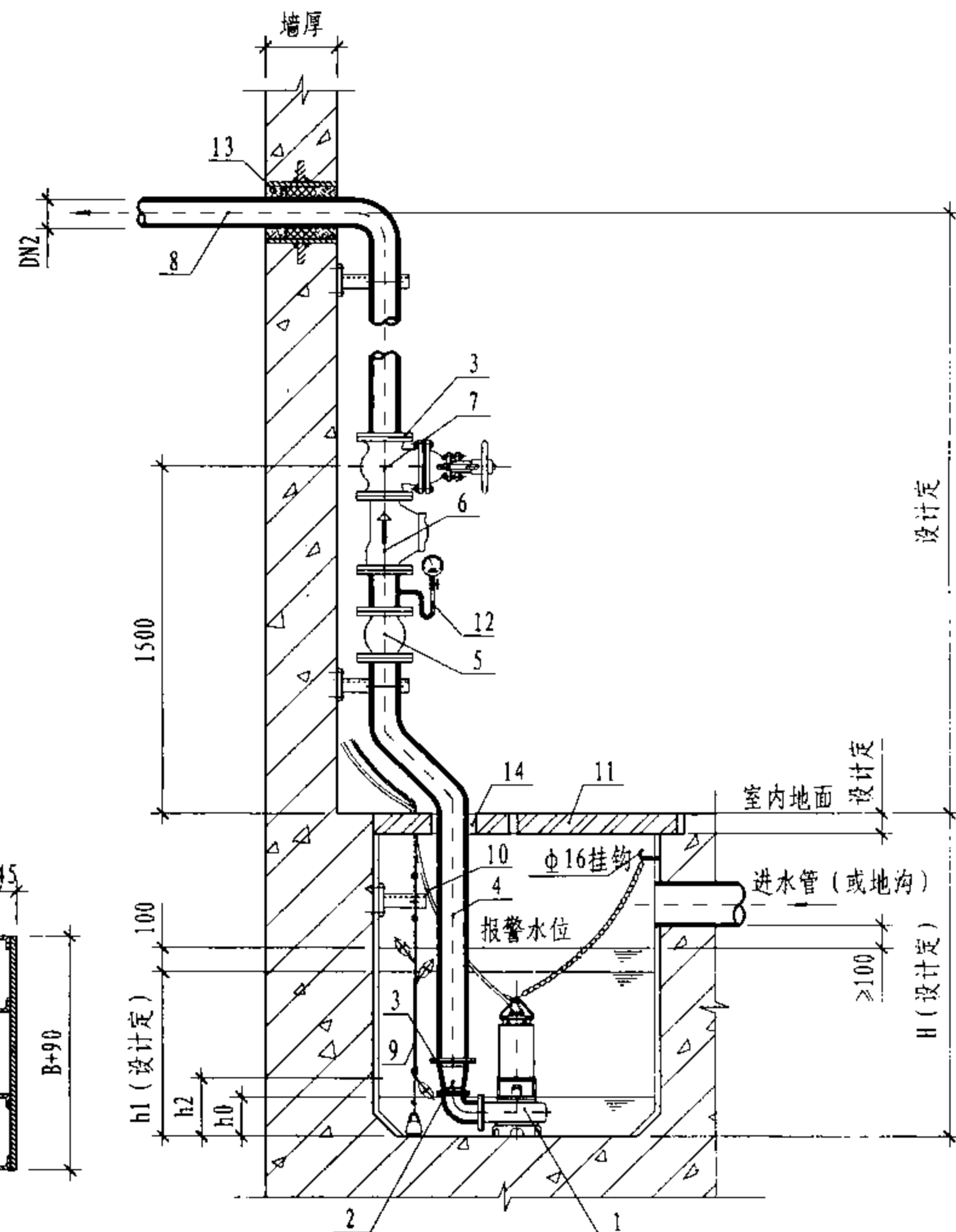
序号	型号	污水池、集水坑几何尺寸			L	L1	h0	h2	DN1	DN2	DN3	DN4	∅A	A2
		A	B	H										
1	JYWQ50-10-11-1200-1.1	1200	≥800	设计人定	130	200	200	290	50	40	50	80	51	600
2	JYWQ50-12-18-1200-3	1200	≥800		130	200	200	290	50	40	50	80	51	600
3	JYWQ50-15-15-1200-1.5	1200	≥800		140	200	200	290	65	40	50	80	51	600
4	JYWQ50-15-20-1200-2.2	1200	≥800		140	200	200	290	65	40	50	80	51	600
5	JYWQ50-17-22-1200-3	1200	≥800		140	200	200	290	65	40	50	80	51	600
6	JYWQ50-20-10-1200-1.5	1200	≥800		140	200	200	290	65	50	50	80	64	600
7	JYWQ50-23-9-1200-1.5	1200	≥800		150	200	200	290	80	50	50	80	64	600
8	JYWQ50-23-12-1200-2.2	1200	≥800		150	200	200	290	80	50	50	80	64	600
9	JYWQ65-25-13-1400-2.2	1200	≥800		150	200	200	335	80	50	50	80	64	600
10	JYWQ65-25-18-1400-3	1200	≥800		150	200	200	335	80	50	50	80	64	600
11	JYWQ65-25-25-1400-4	1200	≥800		150	200	250	335	80	50	50	80	64	600
12	JYWQ65-25-30-1400-5.5	1400	≥800		150	300	250	335	80	50	50	80	64	600
13	JYWQ65-30-16-1400-4	1200	≥800		150	200	200	335	80	50	50	80	64	600
14	C3045 HT250	1200	≥800		130	200	150	148	65	50	50	80	51	600
15	C3045 HT252	1200	≥800		130	200	150	148	65	50	50	80	51	600
16	C3057 HT250	1200	≥800		130	200	150	156	80	50	50	80	64	600
17	C3068 HT251	1400	≥800		130	200	310	157	80	50	50	80	64	600
18	C3068 HT253	1400	≥800		130	200	310	157	80	50	50	80	64	600
19	M3068 HT210	1200	≥800		130	200	150	157	50	40	50	80	51	600

注：设计人员也可根据实际情况确定污水池（集水坑）的平面尺寸。污水池（集水坑）深度H宜小于3.0m。

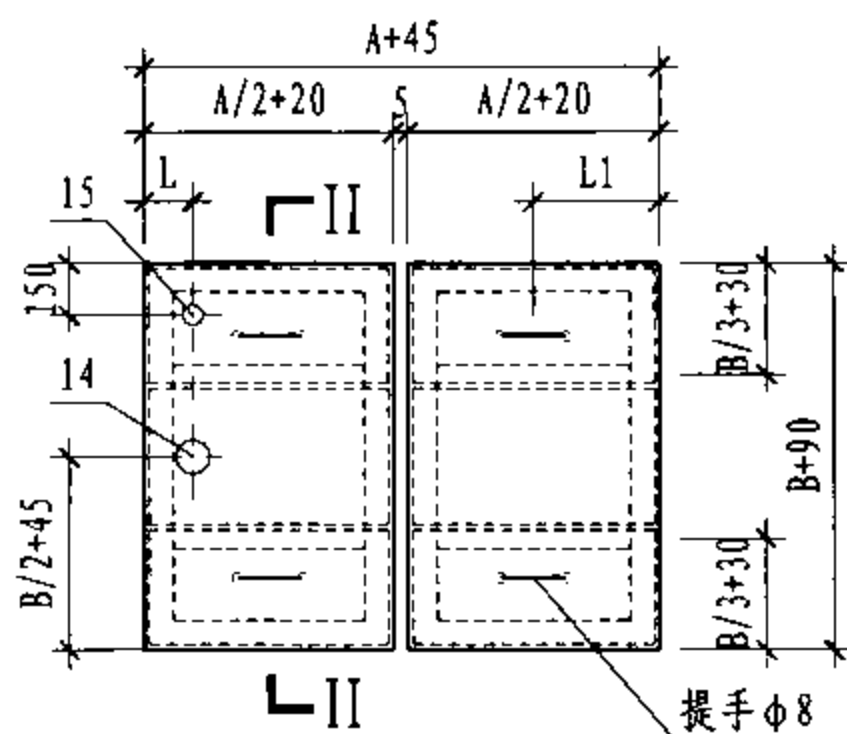
潜水排污泵单泵 软管连接移动式安装尺寸表										图集号	08S305
审核	李文	李之	校对	路志锋	路志锋	设计	陈俊	陈俊	页	20	



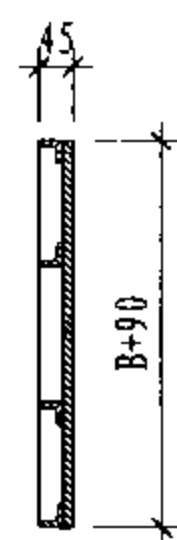
平面图



I-I 剖面图



集水坑钢盖板平面图



II-II 剖面图

说明:

1. 本图潜水排污泵采用液位自动控制。h1为开泵水位，h0为停泵水位，报警水位高出开泵水位100mm。
2. 设备材料表、安装尺寸表详见本图集23、27页。
3. 污水池（集水坑）钢盖板采用L40×4角钢和5mm厚花纹钢板制作。内外表面先刷防锈漆2遍，再刷银粉漆或灰色调和漆2遍。
4. 防水套管13制作安装详见国标02S404。
5. 潜水排污泵控制柜安装位置由单项工程设计考虑，其型号规格可由泵厂配套供应。池外电线电缆应穿管敷设。
6. 污水池（集水坑）进水管数量、位置、管径及标高由单项工程设计确定。
7. 本图适用于较清洁污（废）水提升。

JYWQ系列自动搅匀潜水排污泵
单泵硬管连接固定式安装（钢盖板）

图集号

08S305

审核

李文

李文

校对

路志锋

路志锋

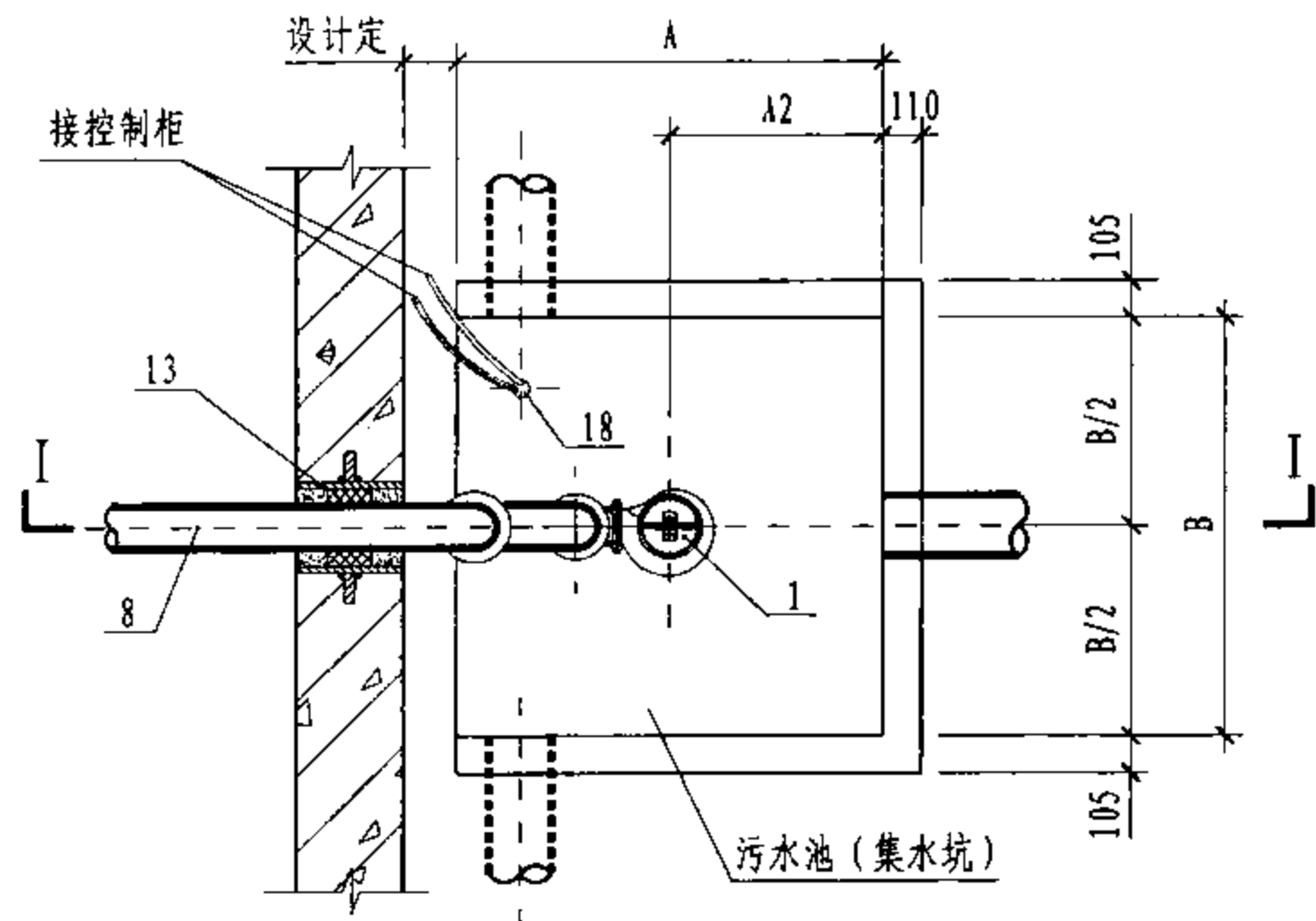
设计

史长伟

史长伟

页

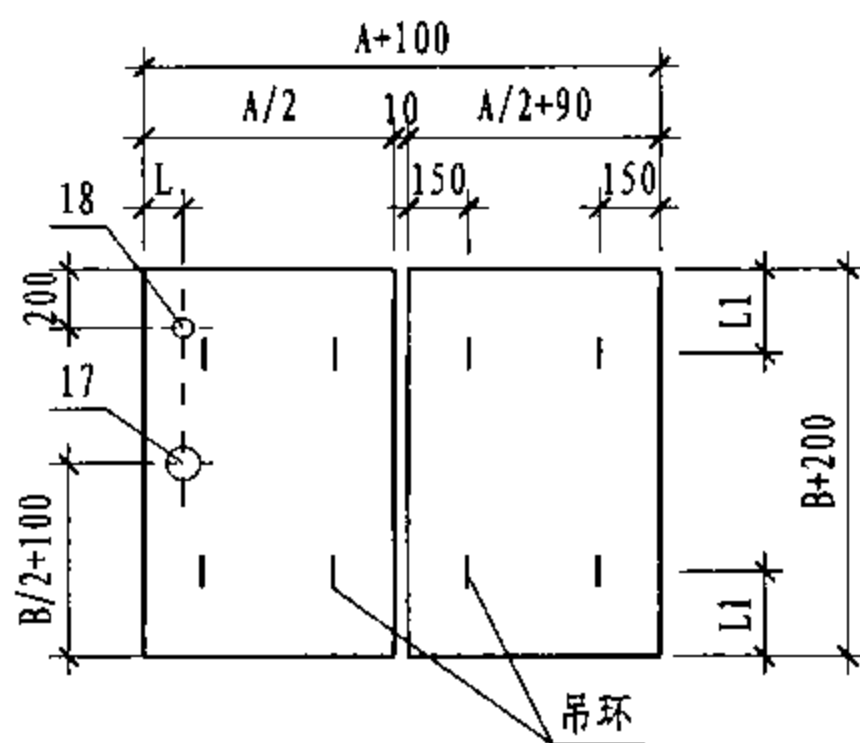
21



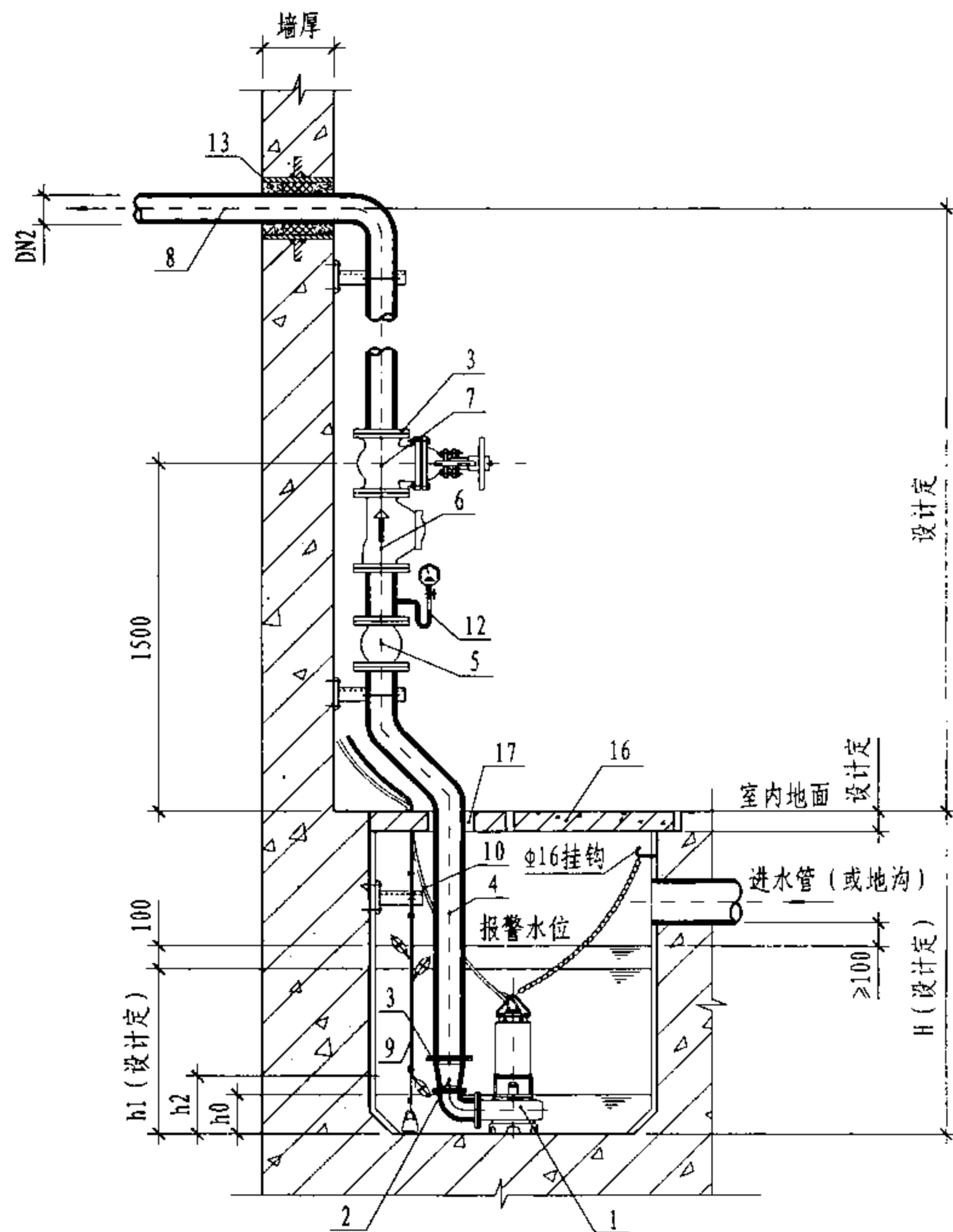
平面图

说明:

1. 本图潜水排污泵采用液位自动控制。h1为开泵水位，h0为停泵水位，报警水位高出开泵水位100mm。
2. 设备材料表、安装尺寸表详见本图集23、27页。
3. 污水池（集水坑）钢筋混凝土盖板为2块预制。板厚、配筋、吊环及洞口处理由相关专业设计定。
4. 防水套管13制作安装详见国标02S404。
5. 潜水排污泵控制柜安装位置由单项工程设计考虑，其型号规格可由泵厂配套供应。池外电线电缆应穿管敷设。
6. 污水池（集水坑）进水管数量、位置、管径及标高由单项工程设计确定。
7. 本图适用于较清洁污（废）水提升。



集水坑钢筋混凝土盖板平面图



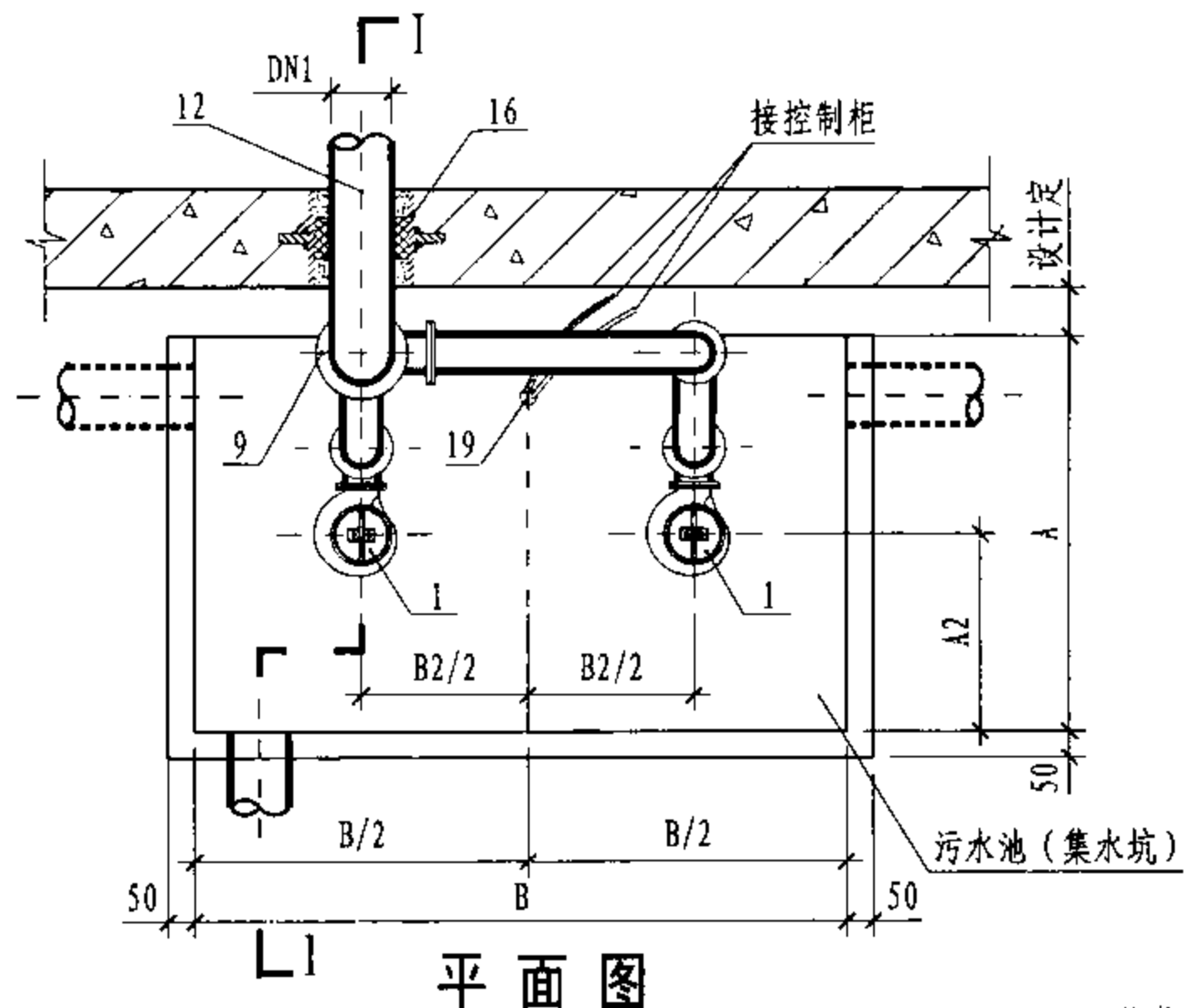
I-I 剖面图

JYWQ系列自动搅匀潜水排污泵单泵 硬管连接固定式安装（钢筋混凝土盖板）							图集号	08S305
审核	李文	李之	校对	路志锋	路志锋	设计	史长伟	史长伟
							页	22

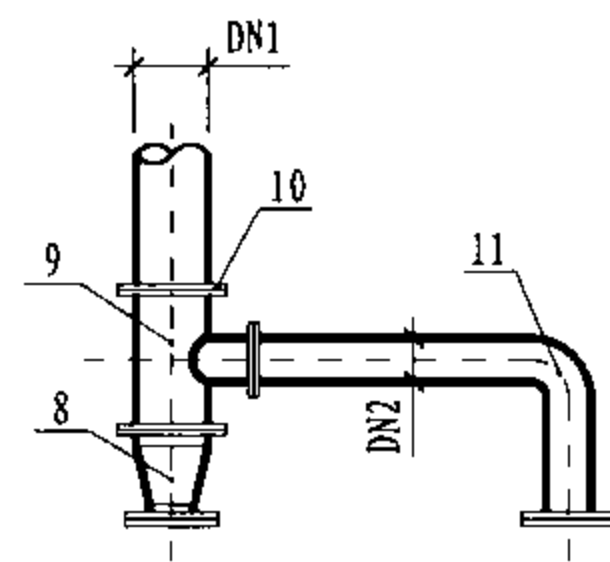
JYWQ系列自动搅匀潜水排污泵单泵硬管连接固定式安装设备材料表

编号	名称	型号规格及材质	单位	数量	备注
1	潜水排污泵	JYWQ系列	台	1	见第 27 页
2	异径管 (含法兰)	DN2 × DN	个	1	见第 27 页表中 DN2、DN (DN为潜污泵排出口径)
3	法兰	DN2 PN1.0MPa 材质同排出管管材	个	5	见第 27 页表中 DN2
4	潜水排污泵出水硬管	DN2 管材设计定 PN0.6MPa	m	设计定	见第 27 页表中 DN2
5	可曲挠橡胶管接头	XGD1-DN2 PN1.0MPa	个	1	见第 27 页表中 DN2
6	球形污水止回阀	HQ41X-1.0 DN2	个	1	见第 27 页表中 DN2
7	闸阀 (或对夹式蝶阀)	Z44T-10 (^{D71X-1.0 DN50-125} _{D371X-1.0 DN150-200}) DN2	个	1	见第 27 页表中 DN2
8	排出管	DN2 管材设计定	m	设计定	见第 27 页表中 DN2
9	液位自动控制装置	与潜水排污泵配套供给 (浮球式或液位传感器式)	套	1	设置开泵、停泵、报警共3个液位信号
10	电源电缆	与潜水排污泵配套供给	根	1	-
11	钢盖板	-	块	2	尺寸根据集水坑尺寸确定
12	压力表	YTP-100 PN0~0.6MPa	套	1	包括压力表弯管及旋塞
13	防水套管	DN2 刚性防水套管 (A型)	个	1	见第 27 页表中 DN2
14	钢盖板留洞	∅80	个	1	用于安装泵出水管
15	钢盖板留洞	∅50	个	1	用于穿电线电缆
16	钢筋混凝土盖板	-	块	2	尺寸根据集水坑尺寸确定
17	钢套管	DN3	个	1	见第 27 页表中 DN3
18	钢套管	DN50	个	1	用于穿电线电缆
19	控制柜	与潜水排污泵配套供给	台	1	-

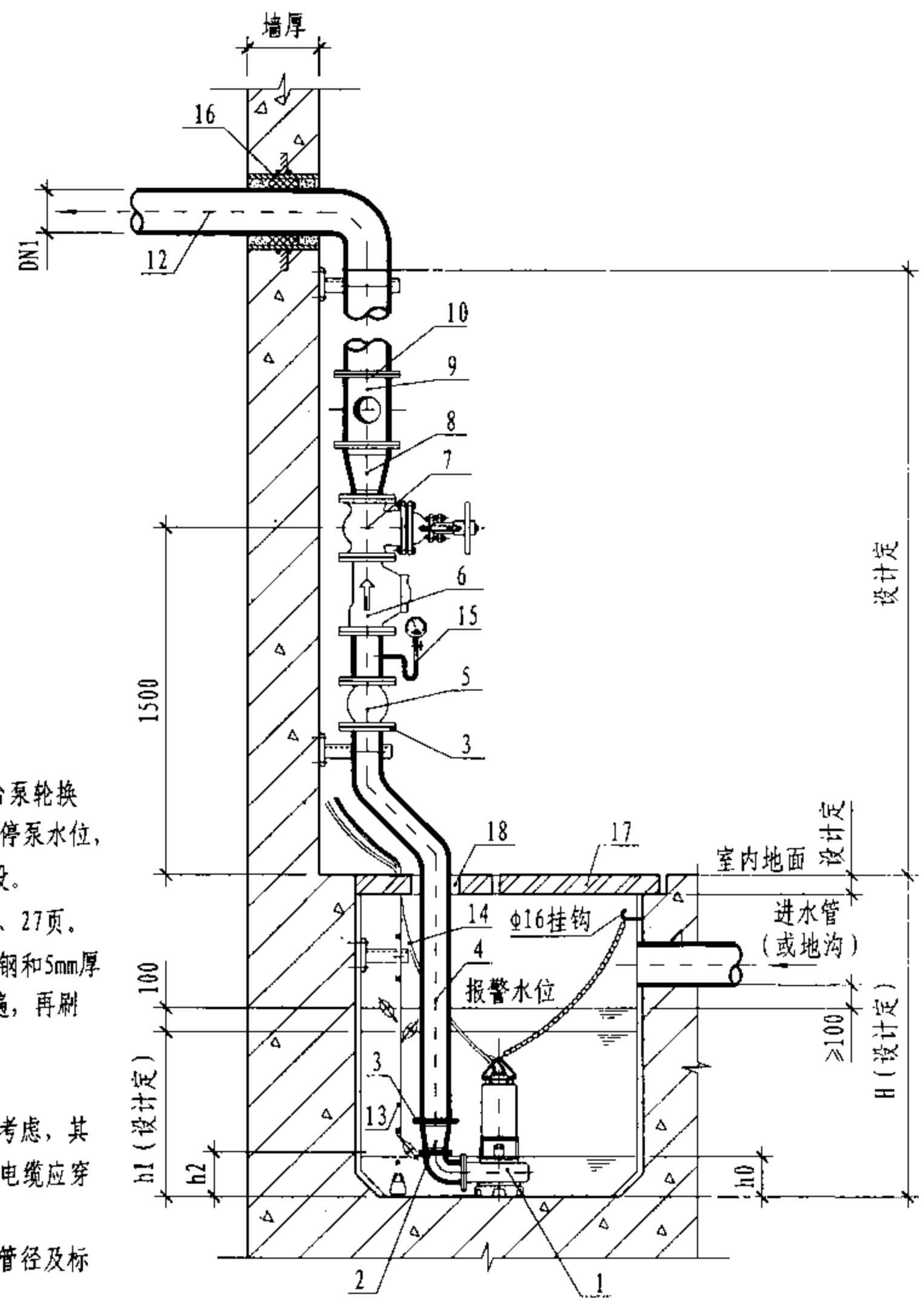
JYWQ系列自动搅匀潜水排污泵 单泵硬管连接固定式安装设备材料表					图集号	08S305
审核	李文	李文	校对	路志锋	路志锋	设计
				史长伟	史长伟	页
						23



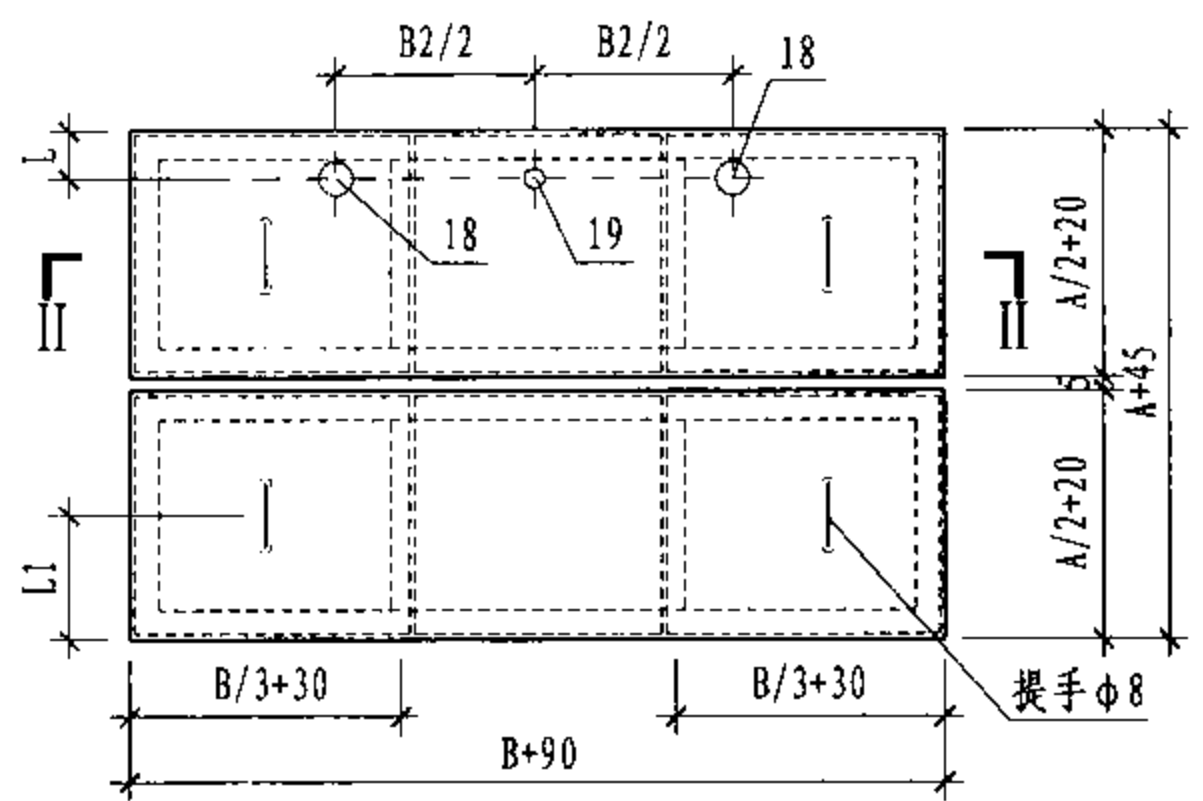
平面图



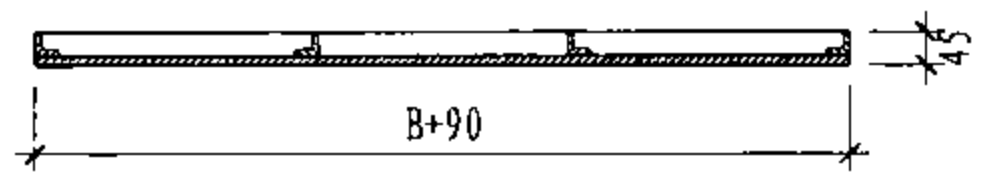
排出管连接图



I-I 剖面图



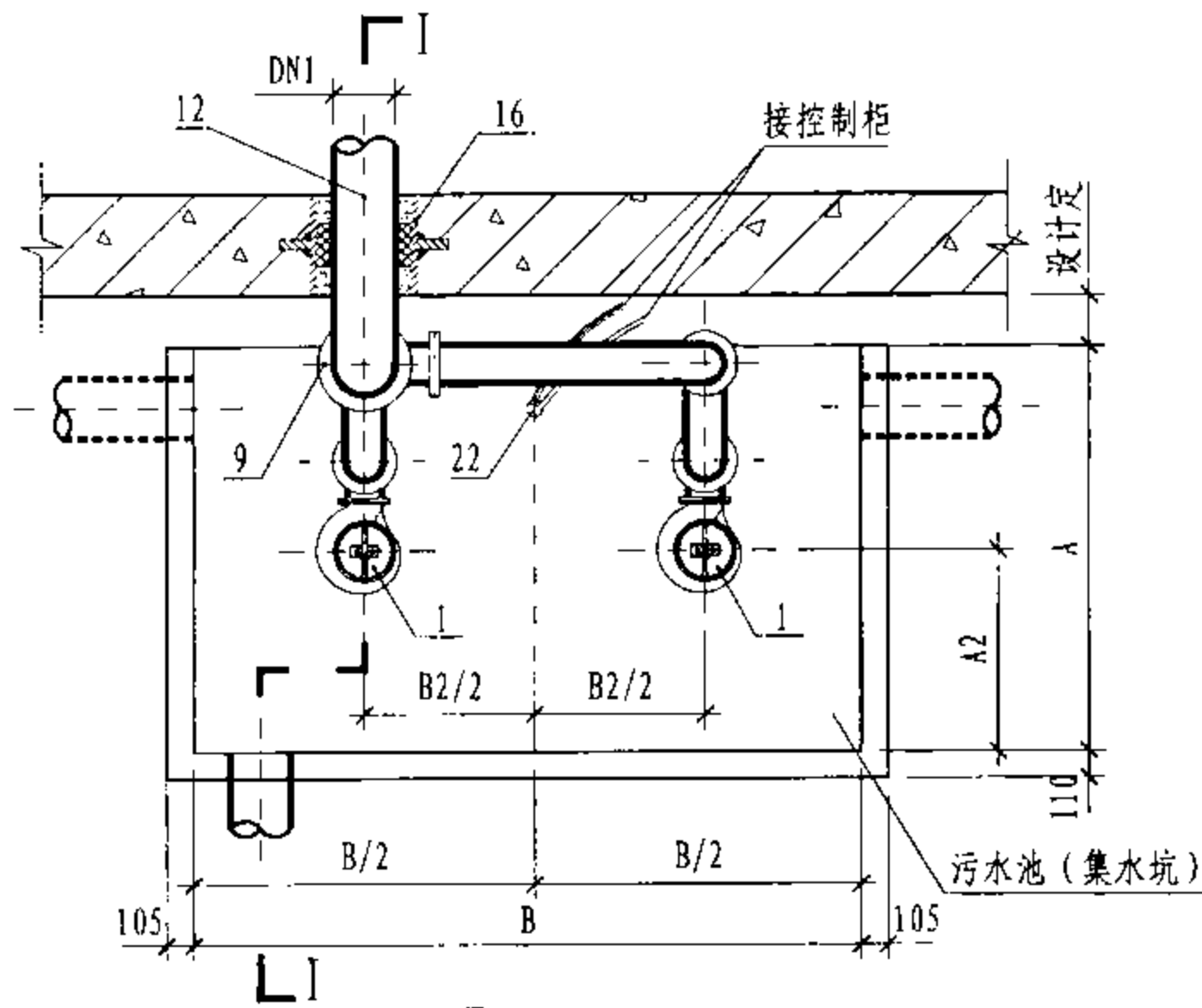
集水坑钢盖板平面图



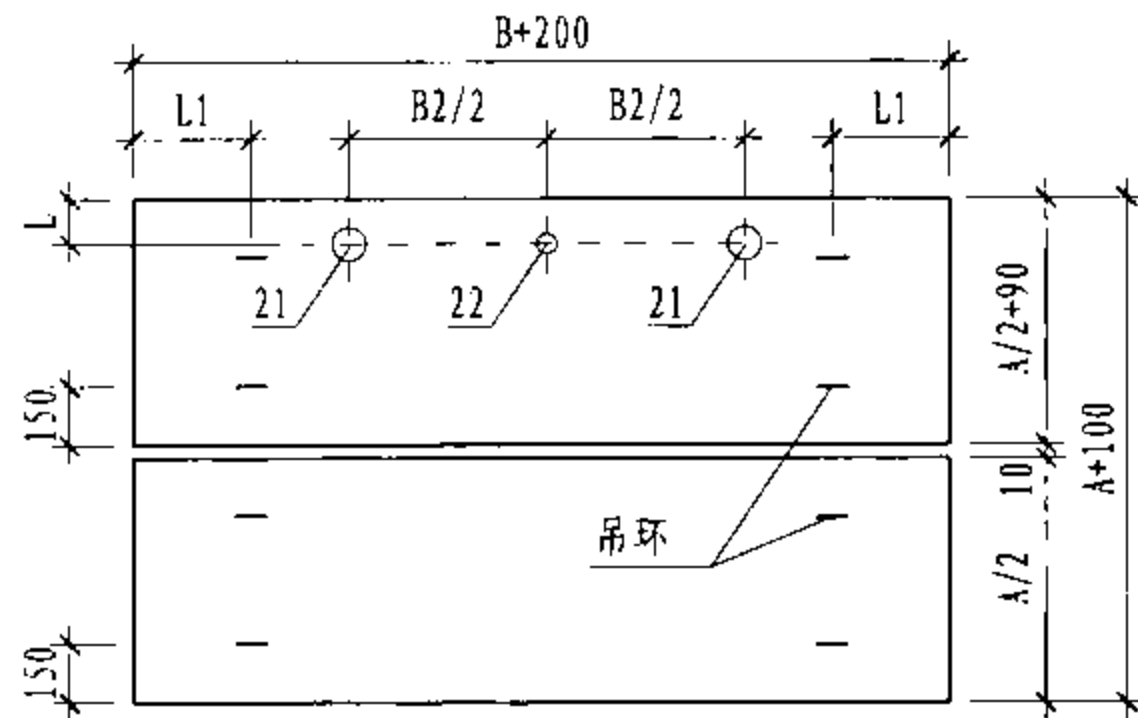
II-II 剖面图

- 说明:
1. 本图潜水排污泵采用液位自动控制。2台泵轮换工作，互为备用。 h_1 为开泵水位， h_0 为停泵水位，当水位高出报警水位100mm时备用泵自投。
 2. 设备材料表、安装尺寸表详见本图集26、27页。
 3. 污水池（集水坑）钢盖板采用L40×4角钢和5mm厚花纹钢板制作。内外表面先刷防锈漆2遍，再刷银粉漆或灰色调和漆2遍。
 4. 防水套管16制作安装详见国标02S404。
 5. 潜污泵控制柜安装位置由单项工程设计考虑，其型号规格可由泵厂配套供应。池外电线电缆应穿管敷设。
 6. 污水池（集水坑）进水管数量、位置、管径及标高由单项工程设计确定。
 7. 本图适用于较清洁污（废）水提升。

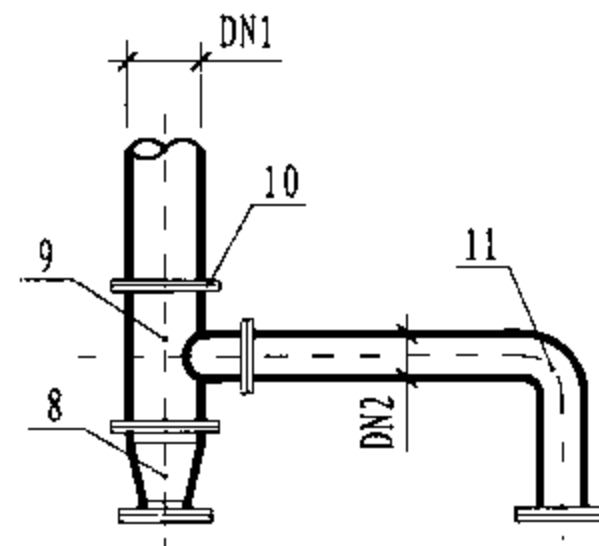
JYWQ系列自动搅匀潜水排污泵						图集号	08S305
双泵硬管连接固定式安装（钢盖板）						页	24
审核	李文	李之	校对	路志锋	路志锋	设计	史长伟
						史长伟	



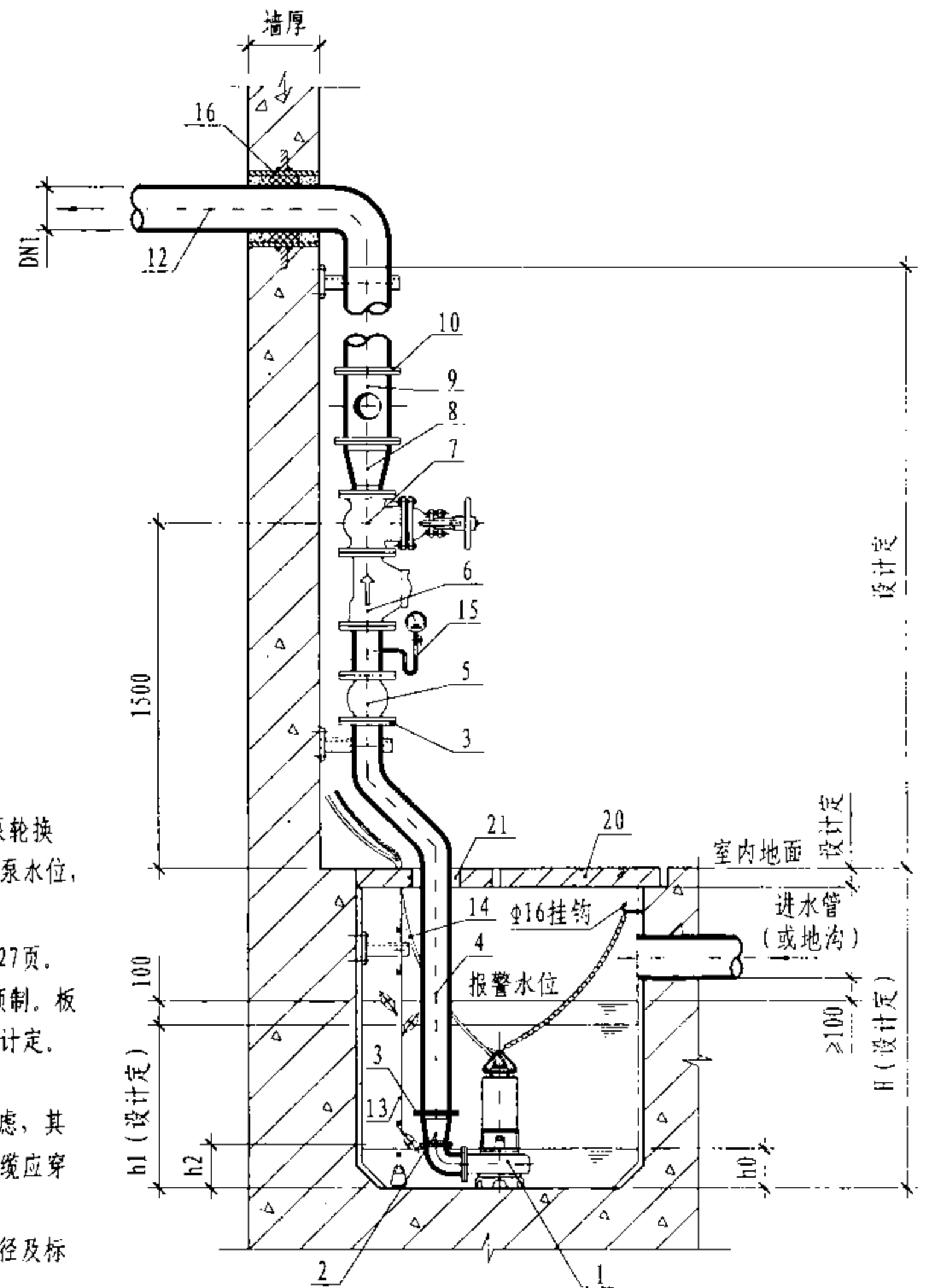
平面图



集水坑钢筋混凝土盖板平面图



排出管连接图



I-I 剖面图

说明:

1. 本图潜水排污泵采用液位自动控制, 2台泵轮换工作, 互为备用。h1为开泵水位, h0为停泵水位, 当水位高出报警水位100mm时备用泵自投。
2. 设备材料表、安装尺寸表详见本图集26、27页。
3. 污水池(集水坑)钢筋混凝土盖板为2块预制。板厚、配筋、吊环及洞口处理由相关专业设计定。
4. 防水套管16制作安装详见国标02S404。
5. 潜污泵控制柜安装位置由单项工程设计考虑, 其型号规格可由泵厂配套供应。池外电线电缆应穿管敷设。
6. 污水池(集水坑)进水管数量、位置、管径及标高由单项工程设计确定。
7. 本图适用于较清洁污(废)水提升。

JYWQ系列自动搅匀潜水排污泵双泵 硬管连接固定式安装(钢筋混凝土盖板)							图集号	08S305
审核	李文	李之	校对	路志锋	路志锋	设计	史长伟	史长伟
							页	25

JYWQ系列自动搅匀潜水排污泵双泵硬管连接固定式安装设备材料表

编号	名称	型号规格及材质	单位	数量	备注
1	潜水排污泵	JYWQ系列	台	2	见第 27 页
2	异径管 (含法兰)	DN2 × DN	个	2	见第 27 页表中 DN2、DN (DN为潜污泵排出口径)
3	法兰	DN1 PN1.0MPa, 材质同排出管管材	个	6	见第 27 页表中 DN2
4	单泵出水管	DN2 管材设计定 PN0.6MPa	m	设计定	见第 27 页表中 DN2
5	可曲挠橡胶管接头	XGD1-DN2 PN1.0MPa	个	2	见第 27 页表中 DN2
6	球形污水止回阀	HQ41X-1.0 DN2	个	2	见第 27 页表中 DN2
7	闸阀 (或对夹式蝶阀)	Z44T-10 ($\begin{matrix} D71X-1.0 DN50-125 \\ D371X-1.0 DN150-200 \end{matrix} $) DN2	个	2	见第 27 页表中 DN2
8	异径管 (含法兰)	DN1 × DN2	个	1	见第 27 页表中 DN1、DN2
9	三通 (含法兰)	DN1 × DN2	个	1	见第 27 页表中 DN1、DN2
10	法兰	DN1 PN1.0MPa, 材质同排出管管材	个	1	见第 27 页表中 DN1
11	弯管 (含法兰)	DN2 × 90°	个	1	见第 27 页表中 DN2
12	总排出管	DN1 管材设计定	m	设计定	见第 27 页表中 DN1
13	液位自动控制装置	与潜水排污泵配套供给 (浮球式或液位传感器式)	套	1	设置开泵、停泵、报警共3个液位信号
14	电源电缆	与潜水排污泵配套供给	根	2	-
15	压力表	YTP-100 PN0~0.6MPa	套	2	包括压力表弯管及旋塞
16	防水套管	DN1 刚性防水套管 (A型)	个	1	见第 27 页表中 DN1
17	钢盖板	-	块	2	尺寸根据集水坑尺寸确定
18	钢盖板留洞	∅100	个	2	用于安装泵出水管
19	钢盖板留洞	∅50	个	1	用于穿电线电缆
20	钢筋混凝土盖板	-	块	2	尺寸根据集水坑尺寸确定
21	钢套管	DN3	个	2	见第 27 页表中 DN3
22	钢套管	DN50	个	1	用于穿电线电缆
23	控制柜	与潜水排污泵配套供给	台	1	-

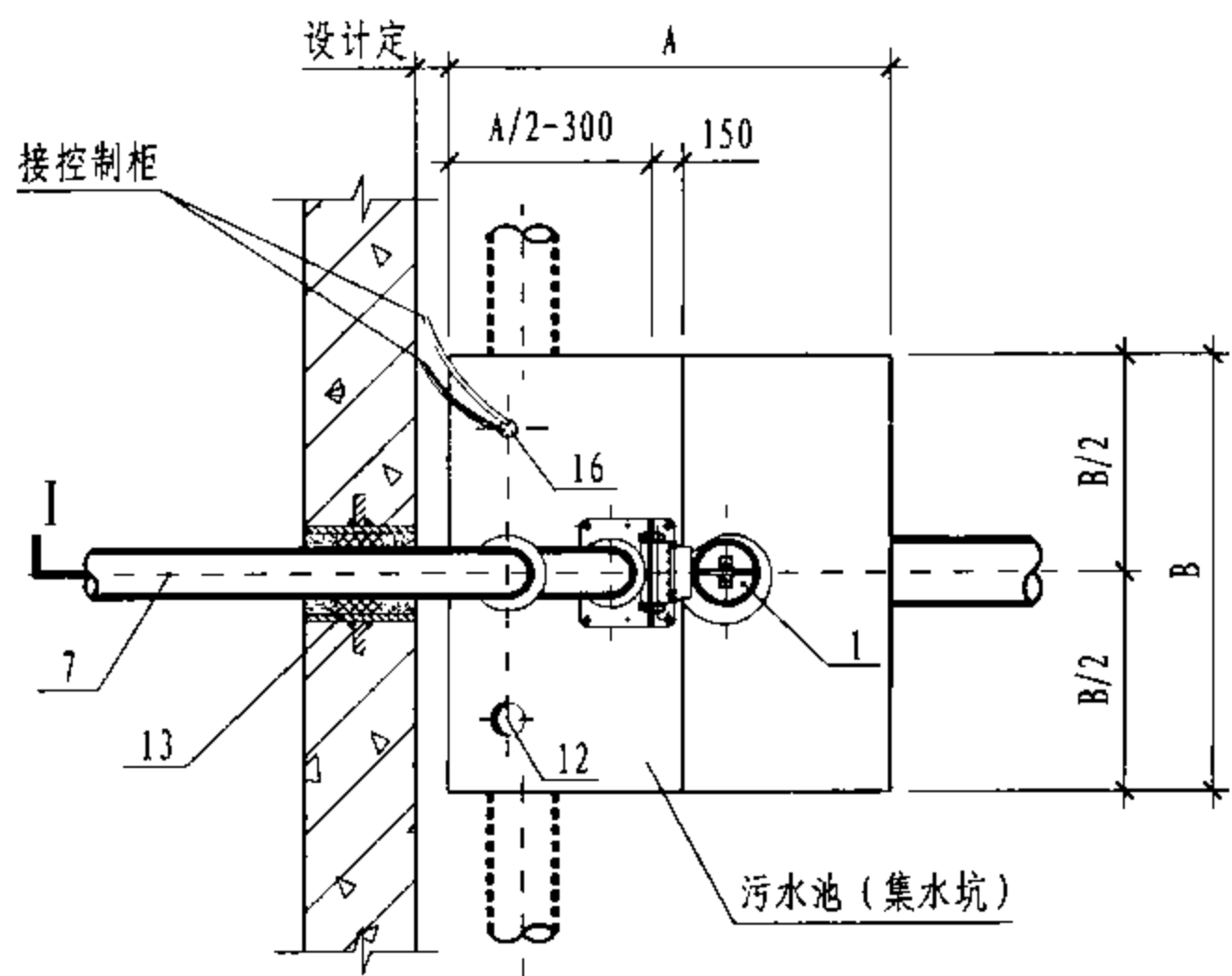
JYWQ系列自动搅匀潜水排污泵 双泵硬管连接固定式安装设备材料表							图集号	08S305
审核	李文	李文	校对	路志锋	路志锋	设计	史长伟	史长伟
							页	26

JYWQ系列自动搅匀潜水排污泵硬管连接固定式安装尺寸表 (mm)

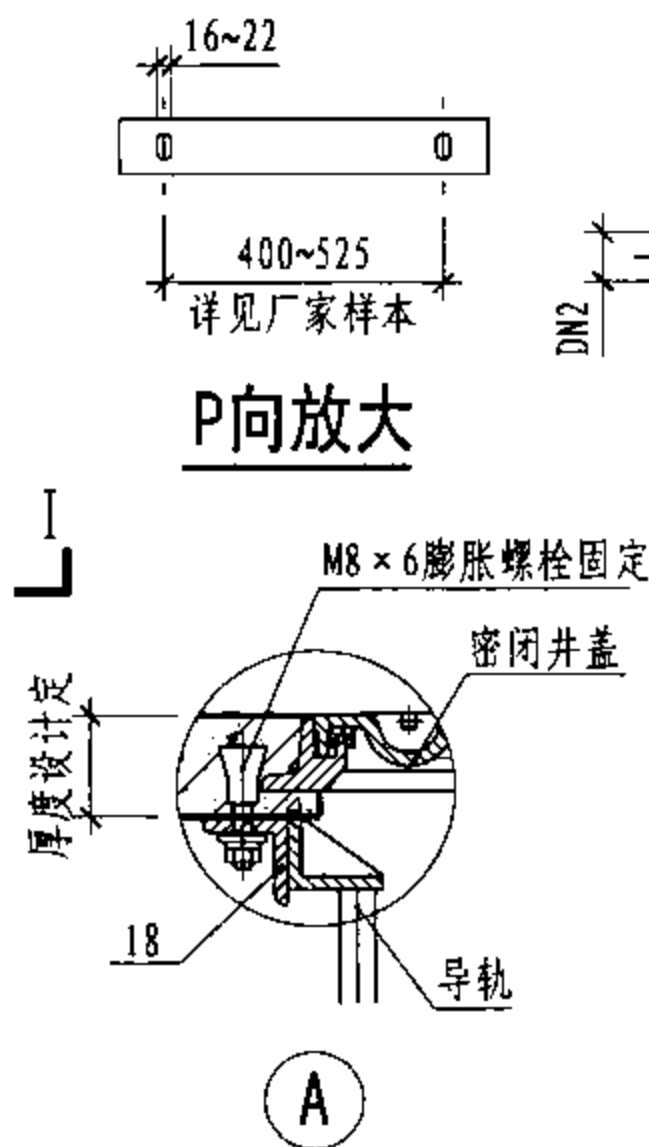
序号	潜污泵型号	污水池、集水坑几何尺寸				L		L1		h0	h2	DN1	DN2	DN3	DN	A2	B2
		A	B(单台)	B(两台)	H	单台	两台	单台	两台								
1	JYWQ50-10-11-1200-1.1	1200	≥800	≥1600	设计 人 定	130	140	200	300	200	220	65	50	80	50	600	900
2	JYWQ50-12-18-1200-3	1200	≥800	≥1600		130	150	200	300	200	255	80	50	80	50	600	900
3	JYWQ50-15-15-1200-1.5	1200	≥800	≥1800		140	150	200	300	200	220	80	65	100	50	600	900
4	JYWQ50-15-20-1200-2.2	1200	≥800	≥1800		140	150	200	300	200	245	80	65	100	50	600	900
5	JYWQ50-17-22-1200-3	1200	≥800	≥1800		140	150	200	300	200	255	80	65	100	50	600	900
6	JYWQ50-20-10-1200-1.5	1200	≥800	≥1800		140	150	200	300	200	245	80	65	100	50	600	900
7	JYWQ50-23-9-1200-1.5	1200	≥800	≥1800		150	160	200	300	200	245	100	80	100	50	600	900
8	JYWQ50-23-12-1200-2.2	1200	≥800	≥1800		150	160	200	300	200	245	100	80	100	50	600	900
9	JYWQ65-25-13-1400-2.2	1200	≥800	≥1800		150	160	200	300	250	265	100	80	100	65	600	900
10	JYWQ65-25-18-1400-3	1200	≥800	≥1800		150	160	200	300	250	270	100	80	100	65	600	900
11	JYWQ65-25-25-1400-4	1200	≥800	≥1800		150	160	200	300	200	275	100	80	100	65	600	900
12	JYWQ65-25-30-1400-5.5	1200	≥800	≥1800		150	160	200	300	200	270	100	80	100	65	600	900
13	JYWQ65-30-16-1400-4	≥1200	≥800	≥1800		160	180	200	300	200	265	100	80	100	65	600	1000

注：设计人员也可根据实际情况确定污水池（集水坑）的平面尺寸。污水池、集水坑深度H宜小于3.0m。

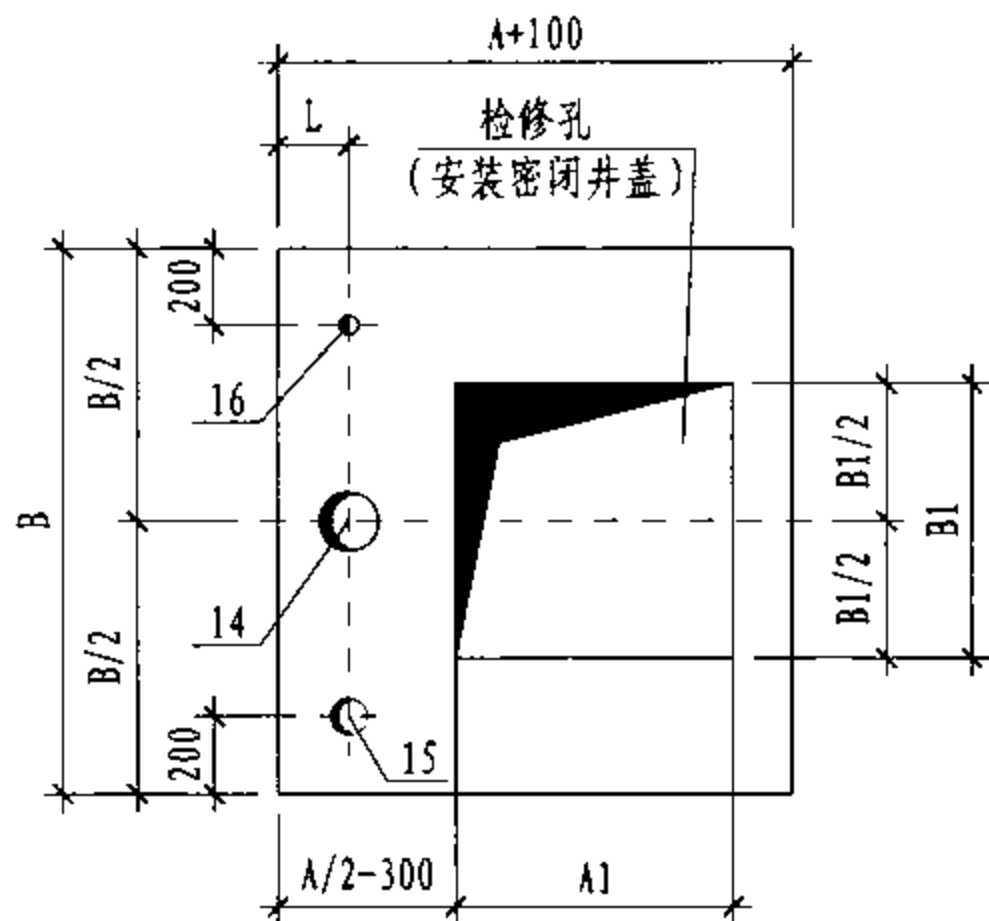
JYWQ系列自动搅匀潜水排污泵 双泵硬管连接固定式安装尺寸表										图集号	08S305
审核	李文	李之	校对	路志锋	路志锋	设计	史长伟	史长伟	页	27	



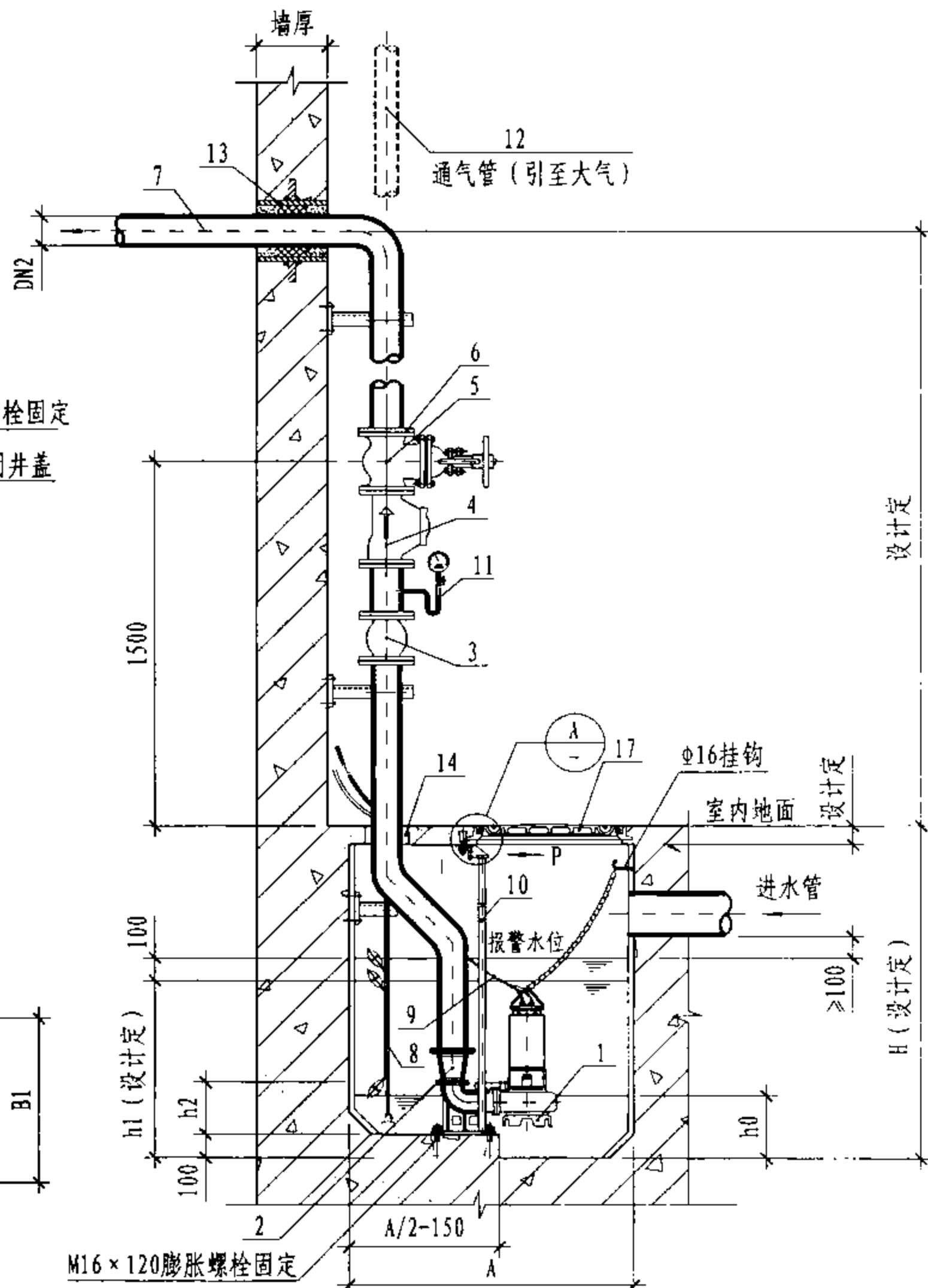
平面图



A



盖板留孔图



I-I 剖面图

说明:

1. 本图潜水排污泵采用液位自动控制。h1为开泵水位，h0为停泵水位，报警水位高出开泵水位100mm。
2. 自耦装置导轨安装应垂直于污水池（集水坑）底板平面。
3. 本图设备材料表，安装尺寸表详见本图集29、32~34页。
4. 污水池（集水坑）钢筋混凝土盖板采用整体现浇，厚度由相关专业设计人员确定。
5. 防水套管13制作安装详见国标02S404。
6. 套管14与水泵出水管之间的缝隙采用柔性材料封堵。
7. 潜水排污泵控制柜安装位置由单项工程设计考虑，其型号规格可由泵厂配套供应。池外电线电缆应穿管敷设。
8. 污水池（集水坑）进水管数量、位置、管径及标高由单项工程设计确定。
9. 节点A按到货尺寸下料安装。
10. 若潜水排污泵自耦安装对污水池（集水坑）池（坑）底无局部抬高要求，污水池（集水坑）底部可做平，相应控制尺寸应减少100mm。

潜水排污泵单泵固定自耦式安装

图集号

08S305

审核

李文

李文

校对

史长伟

史长伟

设计

路志锋

路志锋

页

28

潜水排污泵单台泵固定自耦式安装设备材料表

编号	名称	型号规格及材质	单位	数量	备注
1	潜水排污泵	JYWQ、Flygt系列	台	1	见第32、33、34页
2	异径管(含法兰)	DN2×DN	个	1	见第32、33、34页表中 DN2、DN(DN为潜水泵排出口径)
3	可曲挠橡胶管接头	XGD1-DN2 PN1.0MPa	个	1	见第32、33、34页表中 DN2
4	球形污水止回阀	HQ41X-1.0 DN2	个	1	见第32、33、34页表中 DN2
5	闸阀(或对夹式蝶阀)	Z44T-10 (D71X-1.0 DN65-125 D371X-1.0 DN150-200) DN2	个	1	见第32、33、34页表中 DN2
6	法兰	DN2 PN1.0MPa, 材质同排出管管材	个	5	见第32、33、34页表中 DN2
7	排出管	DN2 管材由设计定	m	设计定	见第32、33、34页表中 DN2
8	液位自动控制装置	与潜水排污泵配套供给(浮球式或液位传感器式)	套	1	设置开泵、停泵、报警共3个液位信号
9	电源电缆	与潜水排污泵配套供给	根	1	-
10	自耦装置	与潜水排污泵配套供给	套	1	-
11	压力表	YTP-100 PN0~0.6MPa	套	1	包括压力表弯管及旋塞
12	通气管	DN100 管材由设计定	m	设计定	采用非密闭井盖时可不设置
13	防水套管	DN2 刚性防水套管(A型)	个	1	见第32、33、34页表中 DN2
14	钢套管	DN3	个	1	见第32、33、34页表中 DN3
15	钢套管	DN125	个	1	用于安装通气管
16	钢套管	DN50	个	1	用于穿电线电缆
17	密闭井盖	灰口铸铁、球墨铸铁或铸铝 A1×B1	套	1	见第32、33、34页表中 A1×B1
18	角钢	L75×8	m	0.8	用于固定自耦装置导轨
19	控制柜	与潜水排污泵配套供给	台	1	-

潜水排污泵单泵固定自耦式安装设备材料表

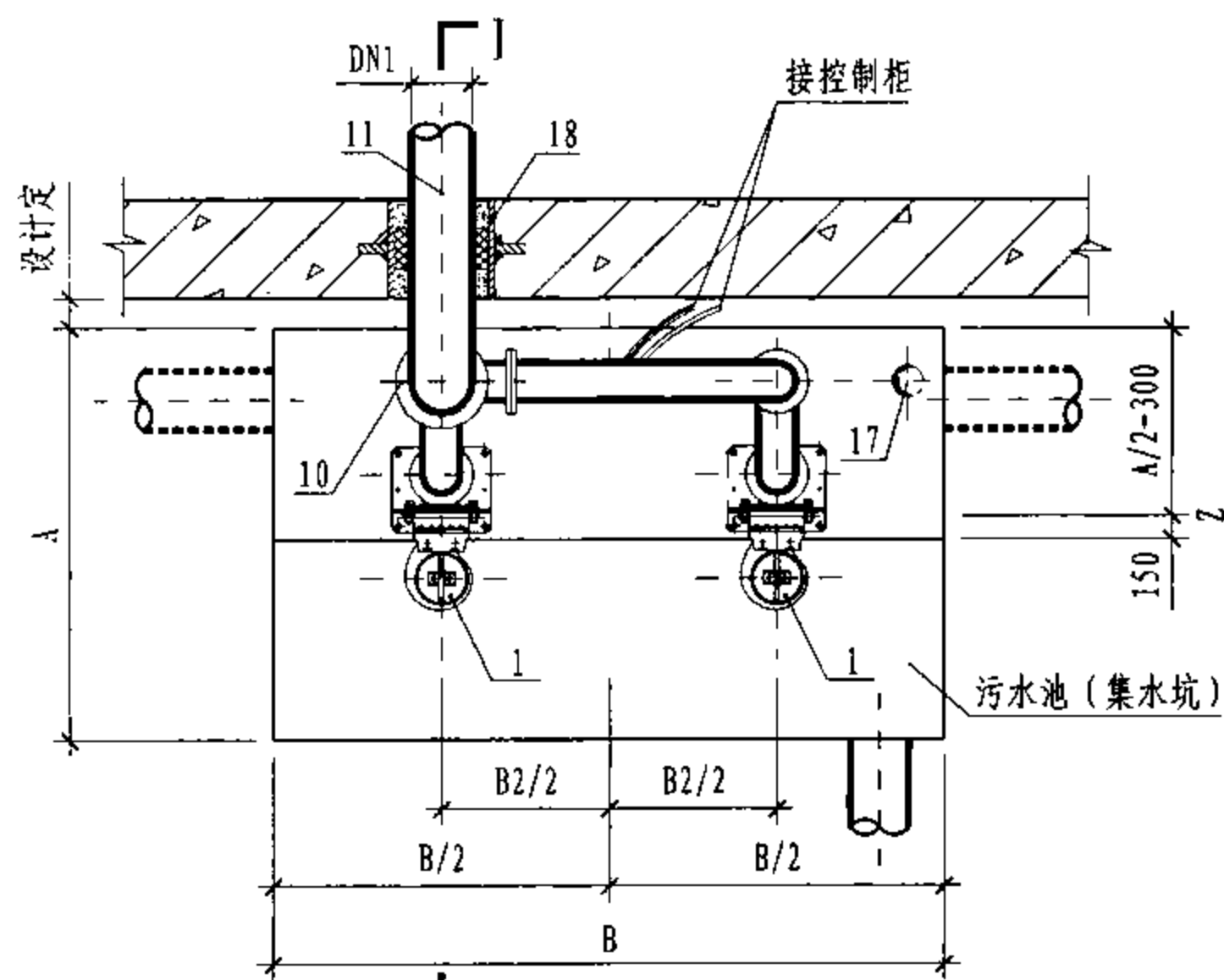
图集号

08S305

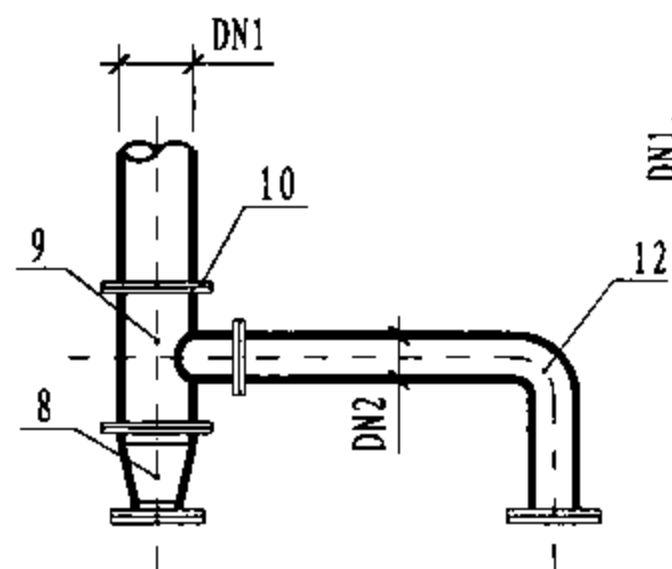
审核 李文 李之 校对 史长伟 史长伟 设计 路志锋 路志锋

页

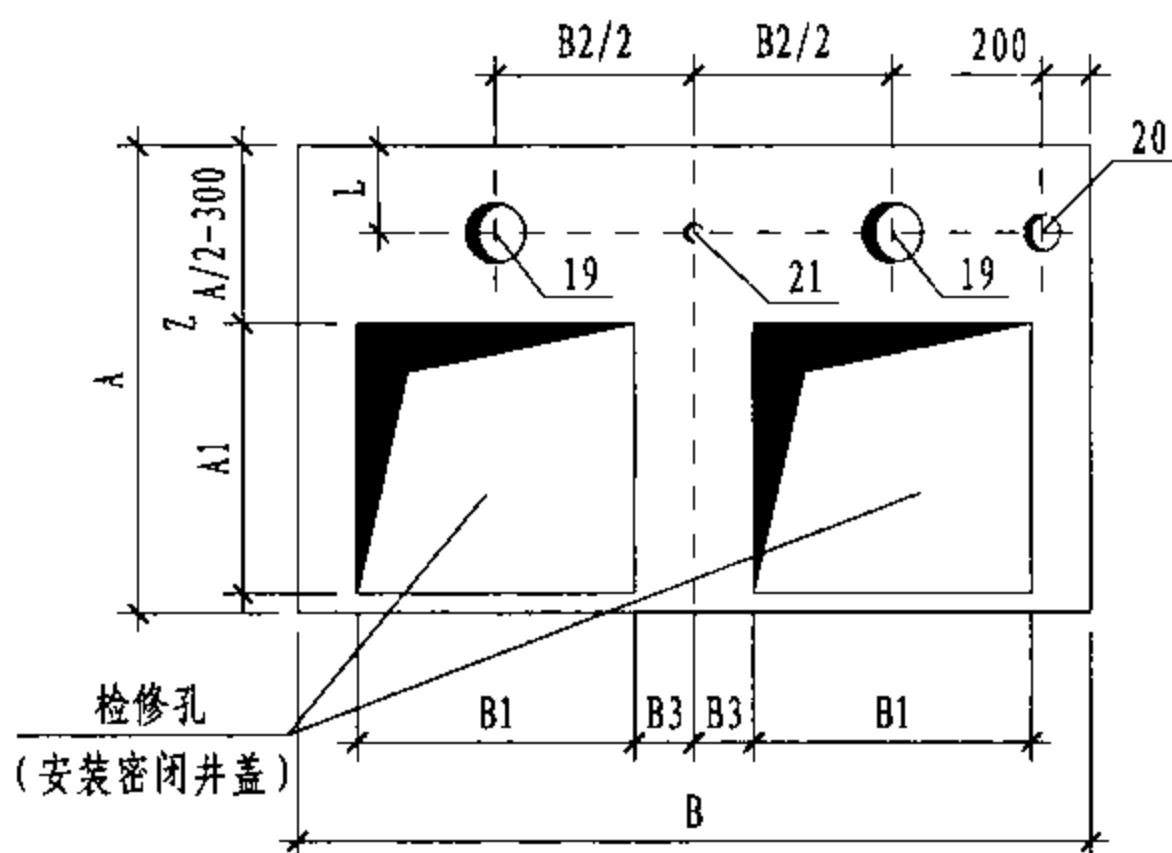
29



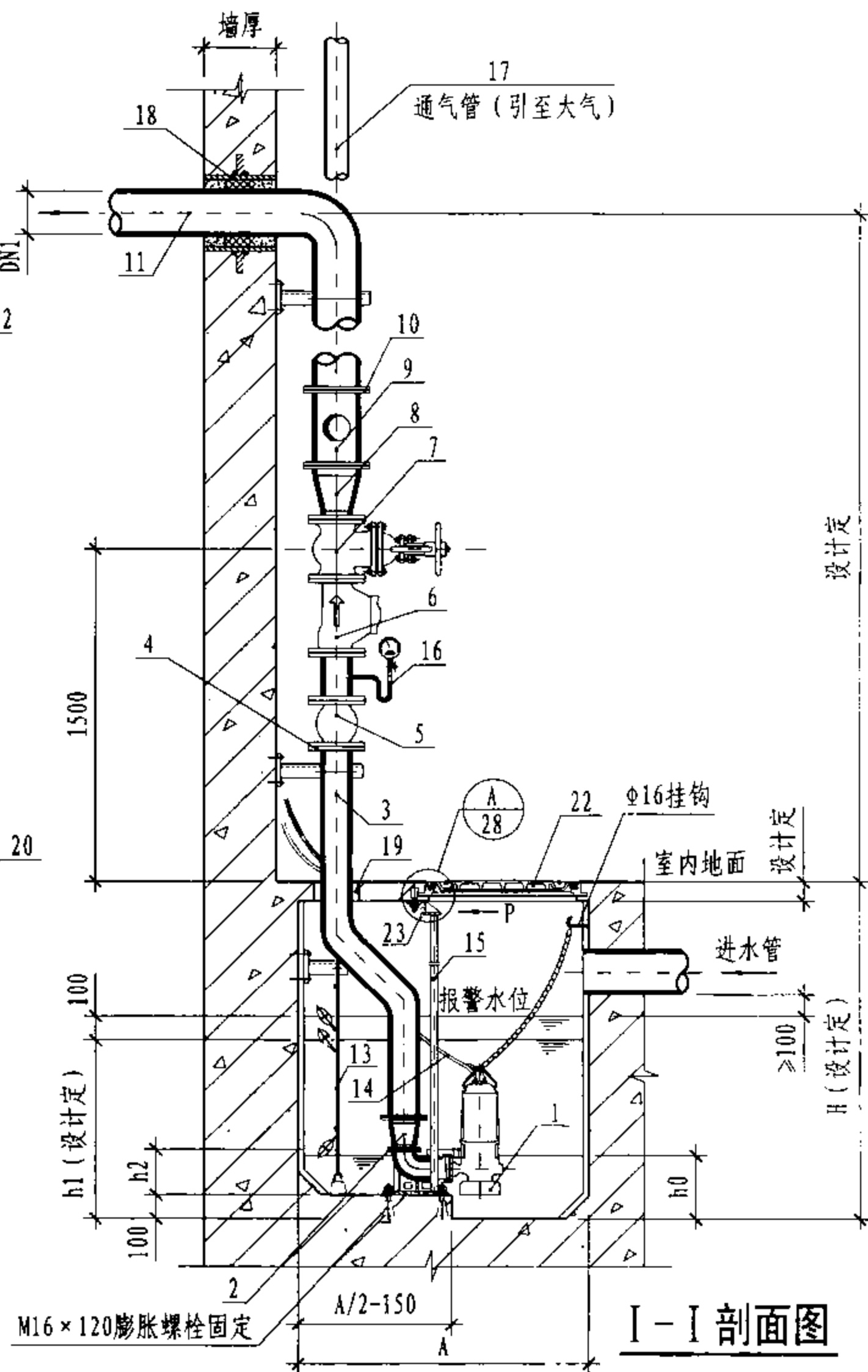
平面图



排出管连接图



盖板留孔图



I-I 剖面图

说明:

1. 本图潜水排污泵采用液位自动控制, 2台泵轮换工作, 互为备用。h1为开泵水位, h0为停泵水位, 当水位高出报警水位100mm时备用泵自动投入运行。
2. 自耦装置导轨安装应垂直于污水池(集水坑)底板平面。
3. 本图设备材料表、安装尺寸表详见本图集31~34页。
4. 污水池(集水坑)盖板采用整体现浇, 厚度由相关专业设计人员确定。
5. 防水套管18制作安装详见国标02S404。
6. 套管19与水泵出水管之间的缝隙采用柔性材料封堵。
7. 潜水排污泵控制柜安装位置由单项工程设计考虑, 其型号规格可由泵厂配套供应。池外电线电缆应穿管敷设。
8. 污水池(集水坑)进水管数量、位置、管径及标高由单项工程设计确定。
9. 节点A按到货尺寸下料安装。
10. 若潜水排污泵自耦安装对污水池(集水坑)池(坑)底无局部抬高要求, 污水池(集水坑)底部可做平, 相应控制尺寸应减少100mm。

潜水排污泵双泵固定自耦式安装

图集号

08S305

审核

李文

李文

校对

史长伟

史长伟

设计

路志锋

路志锋

页

30

潜水排污泵双泵固定自耦式安装设备材料表

编号	名称	型号规格及材质	单位	数量	备注
1	潜水排污泵	JYWQ、Flygt系列	台	2	见第32、33、34页
2	异径管(含法兰)	DN2×DN	个	2	见第32、33、34页表中 DN2、DN(DN为潜水泵排出口径)
3	单泵出水管	DN2 管材设计定	m	设计定	见第32、33、34页表中 DN2
4	法兰	DN2 PN1.0MPa, 材质同排出管管材	个	6	见第32、33、34页表中 DN2
5	可曲挠橡胶管接头	XGD1-DN2 PN1.0MPa	个	2	见第32、33、34页表中 DN2
6	球形污水止回阀	HQ41X-1.0 DN2	个	2	见第32、33、34页表中 DN2
7	闸阀(或对夹式蝶阀)	Z44T-10 (^{D71X-1.0 DN65-125} _{D371X-1.0 DN150-200}) DN2	个	2	见第32、33、34页表中 DN2
8	异径管(含法兰)	DN1×DN2	个	1	见第32、33、34页表中 DN1、DN2
9	三通(含法兰)	DN1×DN2	个	1	见第32、33、34页表中 DN1、DN2
10	法兰	DN1 PN1.0MPa, 材质同排出管管材	个	1	见第32、33、34页表中 DN1
11	总排出管	DN1 管材设计定	m	设计定	见第32、33、34页表中 DN1
12	弯管(含法兰)	DN2×90°	个	1	见第32、33、34页表中 DN2
13	液位自动控制装置	与潜水排污泵配套供给(浮球式或液位传感器式)	套	1	设置开泵、停泵、报警共3个液位信号
14	电源电缆	与潜水排污泵配套供给	根	2	-
15	自耦装置	与潜水排污泵配套供给	套	2	-
16	压力表	YTP-100 PN0~0.6MPa	套	2	包括压力表弯管及旋塞
17	通气管	DN100 管材设计定	m	设计定	-
18	防水套管	DN1 刚性防水套管(A型)	个	1	见第32、33、34页表中 DN1
19	钢套管	DN3	个	2	见第32、33、34页表中 DN3
20	钢套管	DN125	个	1	用于安装通气管
21	钢套管	DN50	个	1	用于穿电线电缆
22	密闭井盖	灰口铸铁、球墨铸铁或铸铝 A1×B1	套	2	见第32、33、34页表中 A1×B1
23	角钢	L75×8	m	2.0	用于固定自耦装置导轨
24	控制柜	与潜水排污泵配套供给	台	1	-

潜水排污泵双泵固定自耦式安装设备材料表

图集号

08S305

审核 李文 李之 校对 史长伟 史长伟 设计 路志锋 路志锋

页

31

JYWQ系列自动搅匀潜水排污泵固定自耦式安装尺寸表 (mm)

序号	型号	污水池几何尺寸				L		h0	h2	DN1	DN2	DN3	DN	密闭井盖 A1 × B1	B2	B3	
		A	B (单台)	B (两台)	H	单台	两台										
1	JYWQ50-10-11-1200-1.1	1200	≥1000	≥1600	设计	130	140	300	280	65	50	80	50	600 × 600	900	150	
2	JYWQ50-12-18-1200-3	1200	≥1000	≥1600		130	150	300	280	80	50	80	50	600 × 600	900	150	
3	JYWQ50-15-15-1200-1.5	1200	≥1000	≥1800		140	150	300	280	80	65	100	50	600 × 600	900	150	
4	JYWQ50-15-20-1200-2.2	1200	≥1000	≥1800		140	150	300	280	80	65	100	50	600 × 600	900	150	
5	JYWQ50-17-22-1200-3	1200	≥1000	≥1800		140	150	300	280	80	65	100	50	600 × 600	900	150	
6	JYWQ50-20-10-1200-1.5	1200	≥1000	≥1800		140	150	300	280	80	65	100	50	600 × 600	900	150	
7	JYWQ50-23-9-1200-1.5	1200	≥1000	≥1800		150	160	300	280	100	80	100	50	600 × 600	900	150	
8	JYWQ50-23-12-1200-2.2	1200	≥1000	≥1800		150	160	300	280	100	80	100	50	600 × 600	900	150	
9	JYWQ65-25-13-1400-2.2	1200 ~ 1400	≥1000	≥1800		人 定	150	160	320	315	100	80	100	65	700 × 700	1000	150
10	JYWQ65-25-18-1400-3		≥1000	≥1800			150	160	320	315	100	80	100	65	700 × 700	1000	150
11	JYWQ65-25-25-1400-4		≥1000	≥1800	150		160	320	315	100	80	100	65	700 × 700	1000	150	
12	JYWQ65-25-30-1400-5.5		≥1000	≥1800	150		160	320	315	100	80	100	65	700 × 700	1000	150	
13	JYWQ65-30-16-1400-4		≥1000	≥1800	150		160	320	315	100	80	100	65	700 × 700	1000	150	
14	JYWQ65-37-14-1400-2.2		≥1000	≥1800	160		180	320	315	125	100	125	65	700 × 700	1000	150	
15	JYWQ80-30-9-1400-2.2		1400 ~ 1600	≥1000	≥1800		150	160	350	350	100	80	100	80	700 × 700	1000	150
16	JYWQ80-40-9-1600-3			≥1000	≥1800		160	180	350	350	125	100	125	80	700 × 700	1000	150
17	JYWQ80-40-15-1600-4			≥1000	≥1800		160	180	350	350	125	100	125	80	700 × 700	1000	150
18	JYWQ80-40-23-1600-7.5			≥1000	≥1800		160	180	350	350	125	100	125	80	700 × 700	1000	150
19	JYWQ80-50-10-1600-3	≥1200		≥2000	160	180	350	350	125	100	125	80	700 × 700	1000	150		
20	JYWQ80-50-13.7-1600-5.5	≥1200		≥2000	160	180	350	350	125	100	125	80	700 × 700	1000	150		

注：设计人员也可根据实际情况确定污水池（集水坑）的平面尺寸，污水池（集水坑）深度H宜小于3.0m。

JYWQ系列自动搅匀潜水 排污泵固定自耦式安装尺寸表										图集号	08S305
审核	李文	李文	校对	史长伟	史长伟	设计	路志锋	路志锋	页	32	

续表 (mm)

序号	型号	污水池几何尺寸				L		h0	h2	DN1	DN2	DN3	DN	密闭井盖 A1×B1	B2	B3
		A	B(单台)	B(两台)	H	单台	两台									
21	JYWQ80-50-20-1600-7.5	1500~ 2000	≥1200	≥2000	设计	160	180	350	350	125	100	125	80	700×700	1000	150
22	JYWQ100-50-30-2000-11		≥1200	≥2000		160	180	350	410	125	100	125	100	700×700	1000	150
23	JYWQ100-65-13-2000-5.5		≥1200	≥2000		180	190	350	410	150	125	150	100	800×700	1000	150
24	JYWQ100-70-19-2000-11		≥1200	≥2000		180	190	420	410	150	125	150	100	800×700	1000	150
25	JYWQ100-80-8-2000-4		≥1200	≥2000		180	190	420	410	150	125	150	100	800×700	1000	150
26	JYWQ100-80-12-2000-5.5		≥1200	≥2000		180	190	420	410	150	125	150	100	800×700	1000	150
27	JYWQ100-80-16-2000-7.5		≥1200	≥2000		180	190	420	410	150	125	150	100	800×700	1000	150
28	JYWQ100-80-22-2000-11		≥1200	≥2000		180	190	420	410	150	125	150	100	800×700	1000	150
29	JYWQ100-80-28-2000-15		≥1200	≥2000		180	190	420	410	150	125	150	100	1000×700	1000	150
30	JYWQ100-100-10-2000-5.5		≥1200	≥2000		190	220	420	410	200	150	200	100	800×700	1200	250
31	JYWQ100-100-20-2000-15	≥1200	≥2000	190	220	420	410	200	150	200	100	1000×700	1200	250		
32	JYWQ150-100-15-2600-11	2000~ 2600	≥1200	≥2000	人 定	190	220	450	590	200	150	200	150	1000×700	1200	250
33	JYWQ150-110-28-2600-18.5		≥1200	≥2000		190	220	450	590	200	150	200	150	1000×700	1200	250
34	JYWQ150-130-28-2600-22		≥1200	≥2000		220	220	450	590	200	200	250	150	1000×700	1200	250
35	JYWQ150-145-13-2600-11		≥1200	≥2000		220	250	450	590	250	200	250	150	1000×700	1200	250
36	JYWQ150-150-10-2600-7.5		≥1200	≥2000		220	250	450	590	250	200	250	150	800×700	1200	250
37	JYWQ150-150-18-2600-11		≥1200	≥2000		220	250	450	590	250	200	250	150	1000×700	1200	250
38	JYWQ150-150-25-2600-18.5		≥1200	≥2000		220	250	450	590	250	200	250	150	1000×700	1200	250
39	JYWQ150-180-20-2600-18.5		≥1200	≥2000		220	250	450	590	250	200	250	150	1000×700	1200	250
40	JYWQ150-200-9-2600-15		≥1200	≥2000		220	250	450	590	250	200	250	150	1000×700	1200	250

注：设计人员也可根据实际情况确定污水池（集水坑）的平面尺寸。污水池（集水坑）深度H宜小于3.0m。

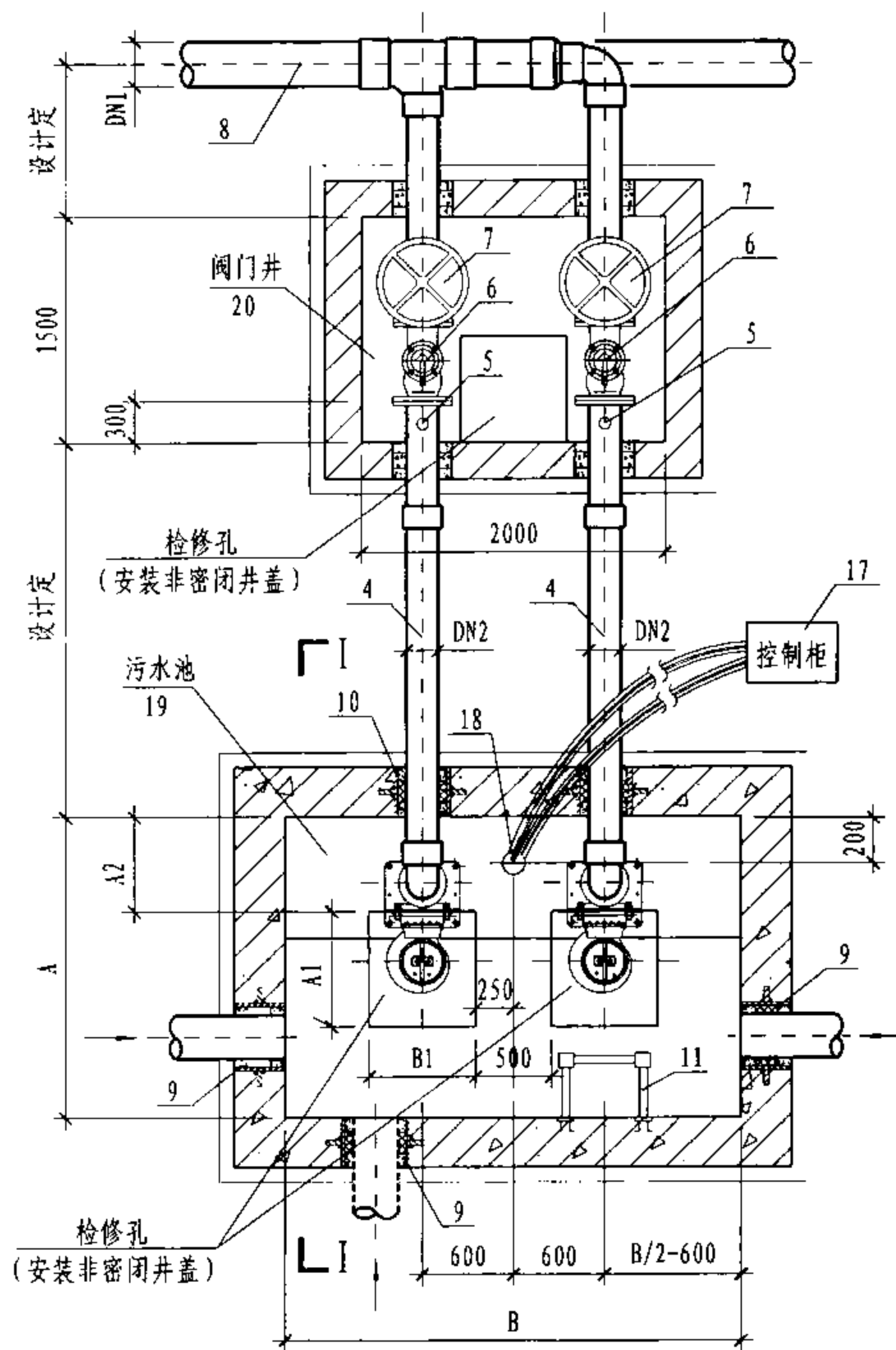
JYWQ系列自动搅匀潜水 排污泵固定自耦式安装尺寸表										图集号	08S305
审核	李文	李文	校对	史长伟	史长伟	设计	路志锋	路志锋	页	33	

Flygt系列潜水排污泵固定自耦式安装尺寸表 (mm)

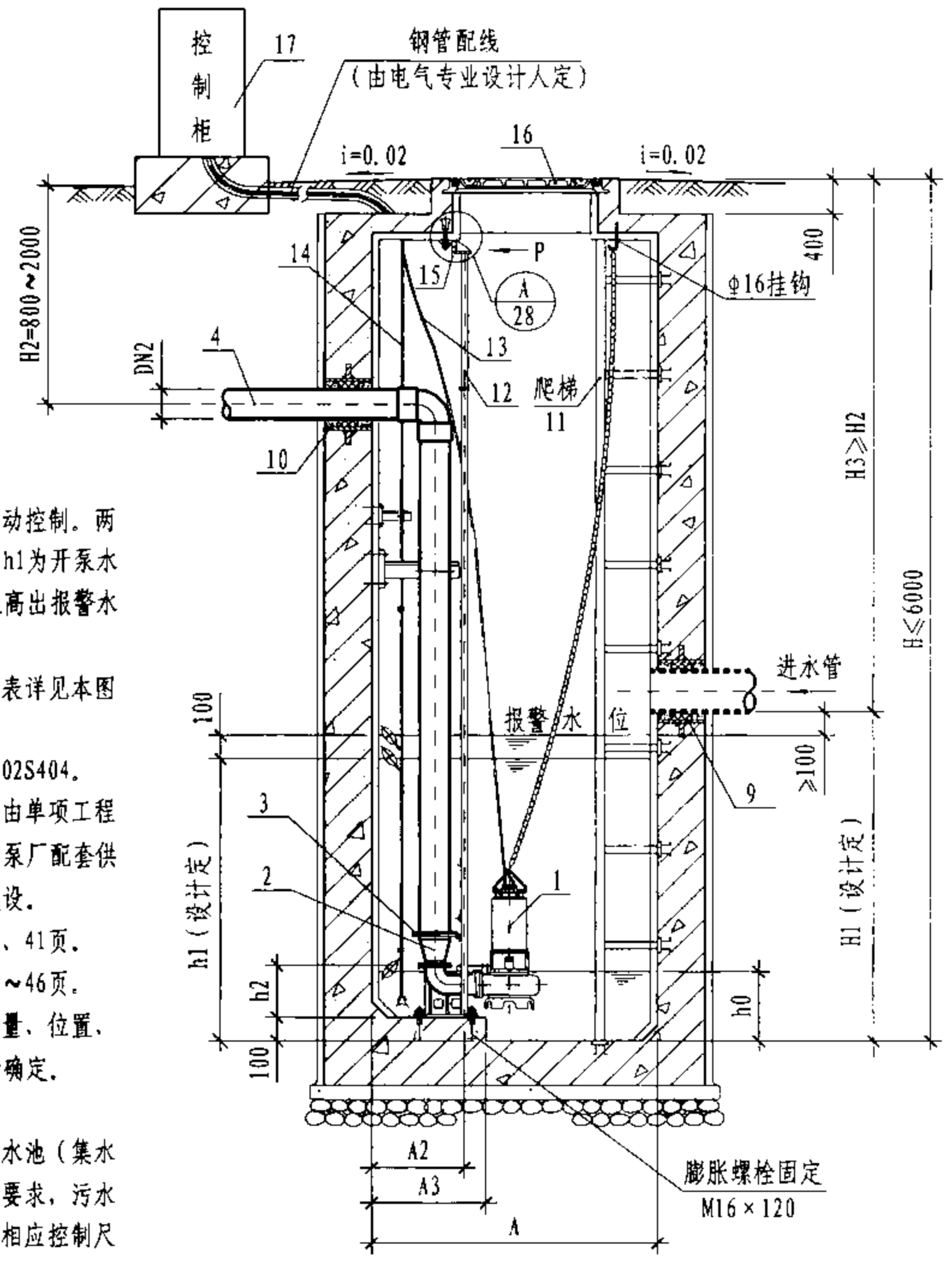
序号	型号	污水池几何尺寸			H	L		h0	h2	DN1	DN2	DN3	DN	密闭井盖 A1 × B1	B2	B3
		A	B (单台)	B (两台)		单台	两台									
1	C3045 HT250	≥1400	≥1000	≥1800	设计	150	160	250	168	100	65	100	50	700 × 700	1000	150
2	C3045 HT252	≥1400	≥1000	≥1800		150	160	250	168	100	65	100	50	700 × 700	1000	150
3	C3057 HT250	≥1400	≥1000	≥1800		150	160	250	168	100	80	100	50	700 × 700	1000	150
4	C3068 HT251	≥1400	≥1000	≥1800		150	160	410	168	125	80	100	50	700 × 700	1000	150
5	C3068 HT253	≥1400	≥1000	≥1800		150	160	410	168	125	80	100	50	700 × 700	1000	150
6	M3068 HT210	≥1000	≥1000	≥1600	设计	130	140	250	190	80	50	80	50	600 × 600	900	150
7	M3127 LT210	≥1400	≥1000	≥1800		150	160	275	208	125	80	125	50	700 × 700	1000	150
8	M3102 LT210	≥1400	≥1000	≥1800		150	160	250	208	100	65	100	50	700 × 700	1000	150
9	M3085 HT253	≥1000	≥1000	≥1600		130	140	250	186	65	50	80	50	600 × 600	900	150
10	N3085 MT460	≥1600	≥1200	≥2000		设计	180	190	385	400	150	125	150	80	1000 × 700	1200
11	N3102 SH255	≥1600	≥1200	≥2000	180		190	355	400	150	125	150	80	1000 × 700	1200	250
12	N3102 SH256	≥1600	≥1200	≥2000	180		190	355	400	150	125	150	80	1000 × 700	1200	250
13	N3102 MT460	≥2000	≥1200	≥2000	190		220	360	400	200	150	200	100	1000 × 700	1200	250
14	N3127 HT487	≥2000	≥1200	≥2000	190		220	380	400	200	150	200	100	1000 × 700	1200	250
15	N3153 HT450	≥2000	≥1200	≥2000	220		250	370	400	250	150	200	100	1000 × 700	1200	250
16	N3153 HT451	≥2000	≥1200	≥2000	220	250	370	400	250	150	200	100	1000 × 700	1200	250	

注：设计人员也可根据实际情况确定污水池（集水坑）的平面尺寸。污水池（集水坑）深度H宜小于3.0m。

Flygt系列潜水排污泵固定自耦式安装尺寸表										图集号	08S305
审核	李文	李文	校对	史长伟	史长伟	设计	路志锋	路志锋	页	34	



平面图

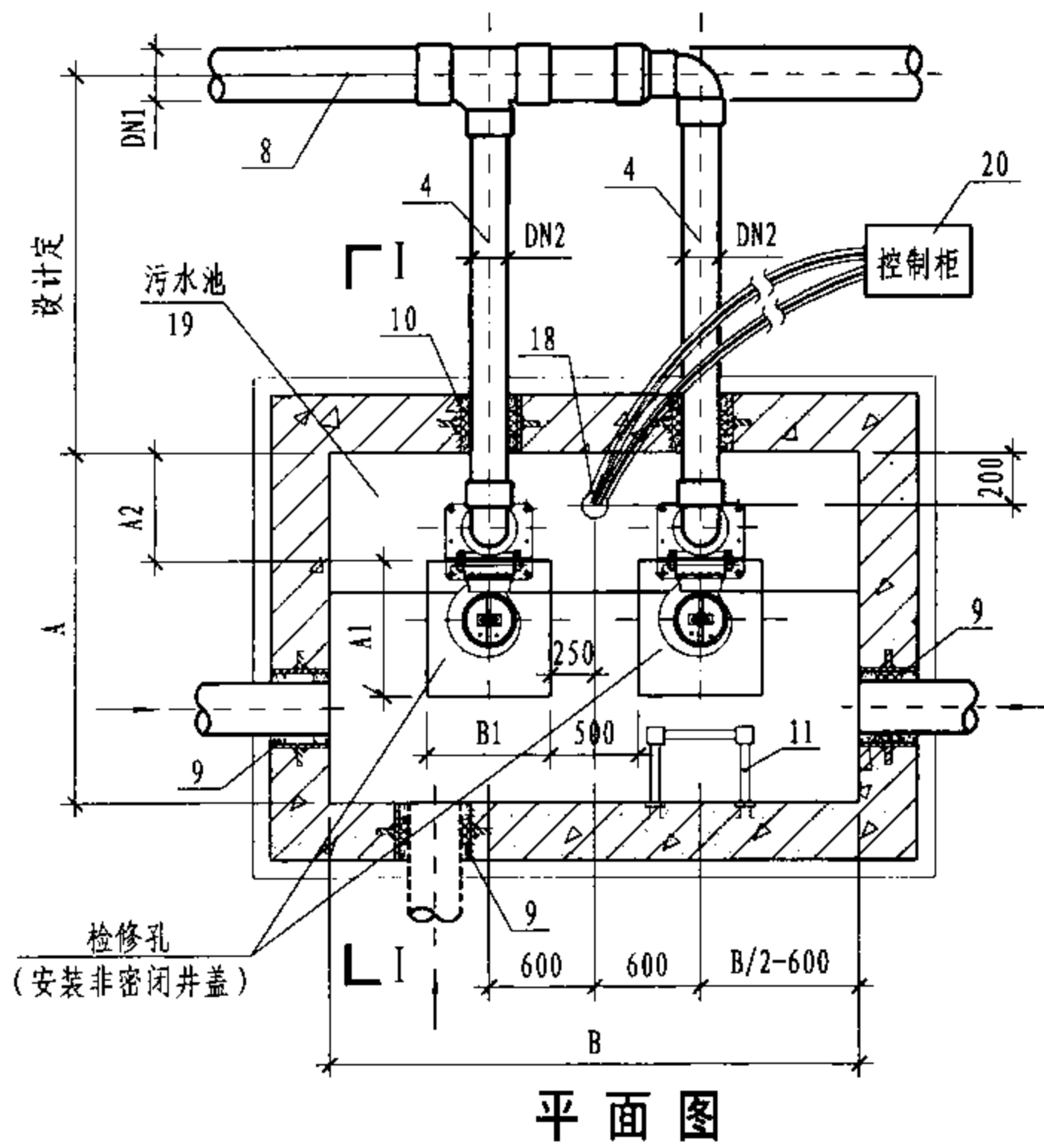


I-I 剖面图

说明:

1. 本图潜水排污泵采用液位自动控制。两台泵轮换工作, 互为备用。h1为开泵水位, h0为停泵水位, 当水位高出报警水位100mm时备用泵自投。
2. 本图设备材料表、安装尺寸表详见本图集第37、38、39页。
3. 防水套管制作安装详见国标02S404。
4. 潜水排污泵控制柜安装位置由单项工程设计考虑, 其型号规格可由泵厂配套供应。池外电线电缆应穿管敷设。
5. 污水池做法详见本图集第40、41页。
6. 阀门井做法详见本图集第42~46页。
7. 污水池(集水坑)进水管数量、位置、管径及标高由单项工程设计确定。
8. 节点A按到货尺寸下料安装。
9. 若潜水排污泵自耦安装对污水池(集水坑)池(坑)底无局部抬高要求, 污水池(集水坑)底部可做平, 相应控制尺寸应减少100mm。

潜水排污泵室外安装 (阀门设于污水井外)					图集号	08S305				
审核	李文	李文	校对	路志锋	路志锋	设计	史长伟	史长伟	页	35

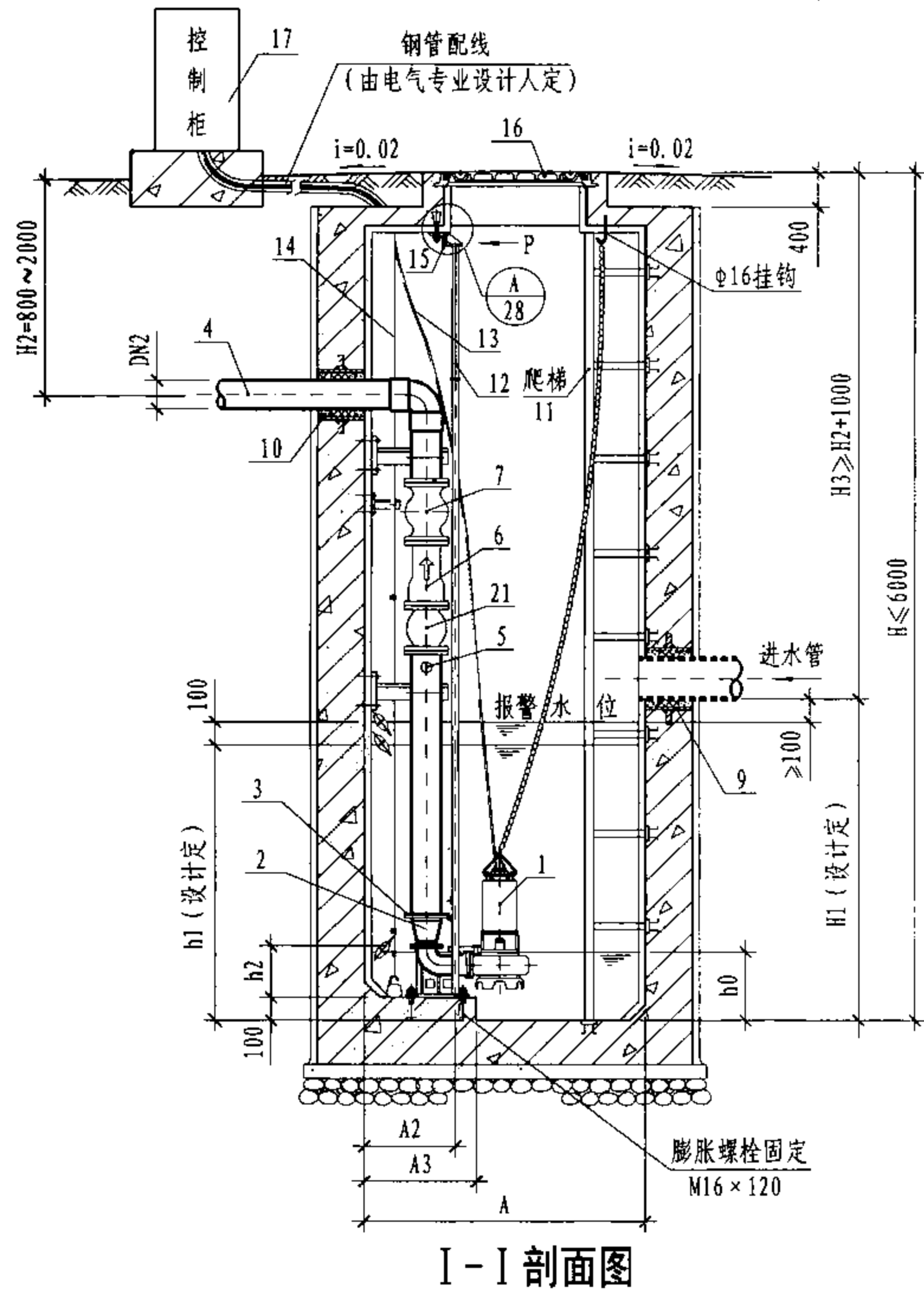


平面图

说明:

1. 本图潜水排污泵采用液位自动控制, 两台泵轮换工作, 互为备用。h1为开泵水位, h0为停泵水位, 当水位高出报警水位100mm时备用泵自投。
2. 本图设备材料表、安装尺寸表详见本图集第37、38、39页。
3. 防水套管制作安装详见国标02S404。
4. 潜水排污泵控制柜安装位置由单项工程设计考虑, 其型号规格可由泵厂配套供

5. 污水池做法详见本图集第40、41页。
6. 污水池(集水坑)进水管数量、位置、管径及标高由单项工程设计确定。
7. 节点A按到货尺寸下料安装。
9. 若潜水排污泵自耦安装对污水池(集水坑)池(坑)底无局部抬高要求, 污水池(集水坑)底部可做平, 相应控制尺寸应减少100mm。



I-I 剖面图

潜水排污泵室外安装 (阀门设于污水井内)						图集号	08S305
审核	李文	李之	校对	路志锋	路志锋	设计	史长伟
						页	36

潜水排污泵室外安装设备材料表

编号	名称	型号规格及材质	单位	数量	备注
1	潜水排污泵	JYWQ、Flygt 系列	台	2	见第 38、39 页
2	异径管 (含法兰)	DN2 × DN	个	2	见第 38、39 页表中 DN2、DN (DN为潜水泵排出口径)
3	法兰	DN2 PN1.0MPa,	个	6	见第 38、39 页表中 DN2
4	单泵出水管	DN2 管材设计定	m	设计定	见第 38、39 页表中 DN2
5	压力表	YTP-100 PN0~0.6MPa	套	2	包括压力表弯管及旋塞
6	球形污水止回阀	HQ41X-1.0 DN2	个	2	见第 38、39 页表中 DN2
7	闸阀	DN2 型号、材质设计定	个	2	见第 38、39 页表中 DN2
8	总排出管	DN1 管材设计定	m	设计定	见第 38、39 页表中 DN1
9	防水套管	刚性防水套管A型 规格依污水池进水管定	个	设计定	-
10	防水套管	DN2 刚性防水套管 (A型)	个	2	见第 38、39 页表中 DN2
11	爬梯	钢制	个	1	见第 40 页
12	自耦装置	与潜水排污泵配套供给	套	2	-
13	电源电缆	与潜水排污泵配套供给	根	2	-
14	液位自动控制装置	与潜水排污泵配套供给 (浮球式或液位传感器式)	套	1	设置开泵、停泵、报警共3个液位信号
15	角钢	L75 × 8	m	2.0	用于固定自耦装置导轨
16	井盖、盖座 (非密闭)	灰口铸铁或球墨铸铁 A1×B1	套	2	见第 38、39 页表中 A1×B1
17	控制柜	与潜水排污泵配套供给 (户外型)	台	1	-
18	钢套管	DN50	个	1	用于穿电线电缆
19	污水池	钢筋混凝土	座	1	详见 40、41 页
20	阀门井	2000 × 1500 砖砌或钢筋混凝土	座	1	详见 42~46 页 检修孔安装700×700非密闭井盖
21	可曲挠橡胶管接头	XGD1-DN2 PN1.0MPa	个	2	见第 38、39 页表中 DN2

潜水排污泵室外安装设备材料表

图集号

08S305

审核

李文

李文

校对

路志锋

路志锋

设计

史长伟

史长伟

页

37

潜水排污泵室外安装尺寸表 (mm)

序号	型 号	污水池几何尺寸			h0	h2	DN1	DN2	DN	非密闭井盖 A1 × B1	A2	A3
		A	B	H								
1	80JYWQ40-15-1600-4	1500	2000	设计人定	350	350	125	100	80	700 × 700	400	600
2	80JYWQ43-13-1600-3	1500	2000		350	350	125	100	80	700 × 700	400	600
3	80JYWQ50-10-1600-3	1500	2000		350	350	125	100	80	700 × 700	400	600
4	80JYWQ50-25-1600-7.5	1500	2000		350	350	125	100	80	700 × 700	400	600
5	80JYWQ60-13-1600-4	1500	2000		350	350	150	125	80	700 × 700	400	600
6	100JYWQ50-35-2000-11	2000	2750		400	410	125	100	100	800 × 700	500	700
7	100JYWQ65-15-2000-5.5	2000	2750		400	410	150	125	100	800 × 700	500	700
8	100JYWQ70-22-2000-11	2000	2750		400	410	150	125	100	800 × 700	500	700
9	100JYWQ80-9-2000-4	2000	2750		400	410	150	125	100	800 × 700	500	700
10	100JYWQ80-20-2000-7.5	2000	2750		400	410	150	125	100	800 × 700	500	700
11	100JYWQ80-30-2000-15	2000	2750		400	410	150	125	100	1000 × 700	500	700
12	100JYWQ100-15-2000-7.5	2000	2750		400	410	200	150	100	800 × 700	500	700
13	100JYWQ100-22-2000-15	2000	2750		400	410	200	150	100	1000 × 700	500	700
14	100JYWQ110-10-2000-5.5	2000	2750		400	410	200	150	100	800 × 700	500	700
15	150JYWQ100-15-2600-11	2500	3500		450	590	200	150	150	1000 × 700	700	900
16	150JYWQ110-30-2600-18.5	2500	3500		450	590	200	150	150	1000 × 700	700	900

注：设计人员也可根据实际情况确定污水池（集水坑）的平面尺寸。污水池（集水坑）深度应小于等于6.0m。

潜水排污泵室外安装尺寸表								图集号	08S305	
审核	李文	李文	校对	路志锋	路志锋	设计	史长伟	史长伟	页	38

续表 (mm)

序号	型号	污水池几何尺寸			h0	h2	DN1	DN2	DN	非密闭井盖 A1×B1	A2	A3	
		A	B	H									
17	150JYWQ130-30-2600-22	2500	3500	设计	450	590	200	200	150	1000×700	700	900	
18	150JYWQ145-15-2600-11	2500	3500		450	590	250	200	150	1000×700	700	900	
19	150JYWQ150-10-2000-7.5	2500	3500		450	590	250	200	150	800×700	700	900	
20	150JYWQ150-26-2600-18.5	2500	3500		450	590	250	200	150	1000×700	700	900	
21	150JYWQ180-22-2600-18.5	2500	3500		450	590	250	200	150	1000×700	700	900	
22	150JYWQ200-10-2600-15	2500	3500		450	590	250	200	150	1000×700	700	900	
23	C3068 HT251	1500	2000		人定	410	168	125	80	50	700×700	400	600
24	C3068 HT253	1500	2000			410	168	125	80	50	700×700	400	600
25	M3127 LT210	1500	2000			275	208	125	80	50	700×700	400	600
26	N3085 MT460	1500	2000			385	400	150	125	80	1000×700	400	600
27	N3102 SH255	1500	2000			355	400	150	125	80	1000×700	400	600
28	N3102 SH256	1500	2000			355	400	150	125	80	1000×700	400	600
29	N3102 MT460	2000	2750	360		400	200	150	100	1000×700	500	700	
30	N3127 HT487	2000	2750	380		400	200	150	100	1000×700	500	700	
31	N3153 HT450	2000	2750	370		400	250	150	100	1000×700	500	700	
32	N3153 HT451	2000	2750	370		400	250	150	100	1000×700	500	700	

注：设计人员也可根据实际情况确定污水池（集水坑）的平面尺寸。污水池（集水坑）深度应小于等于6.0m。

潜水排污泵室外安装尺寸表

图集号

08S305

审核

李文

李文

校对

路志锋

路志锋

设计

史长伟

史长伟

页

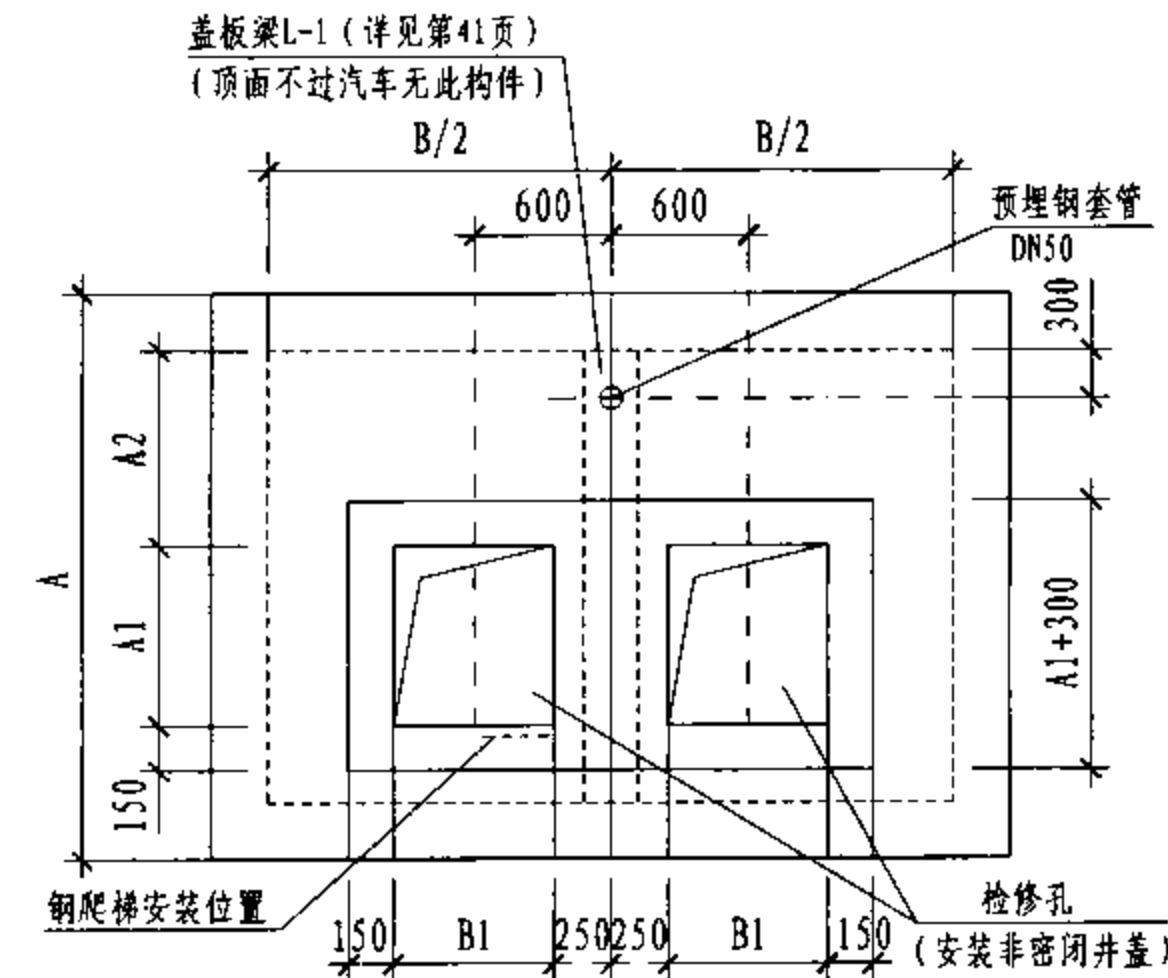
39

主要尺寸及工程量汇总表

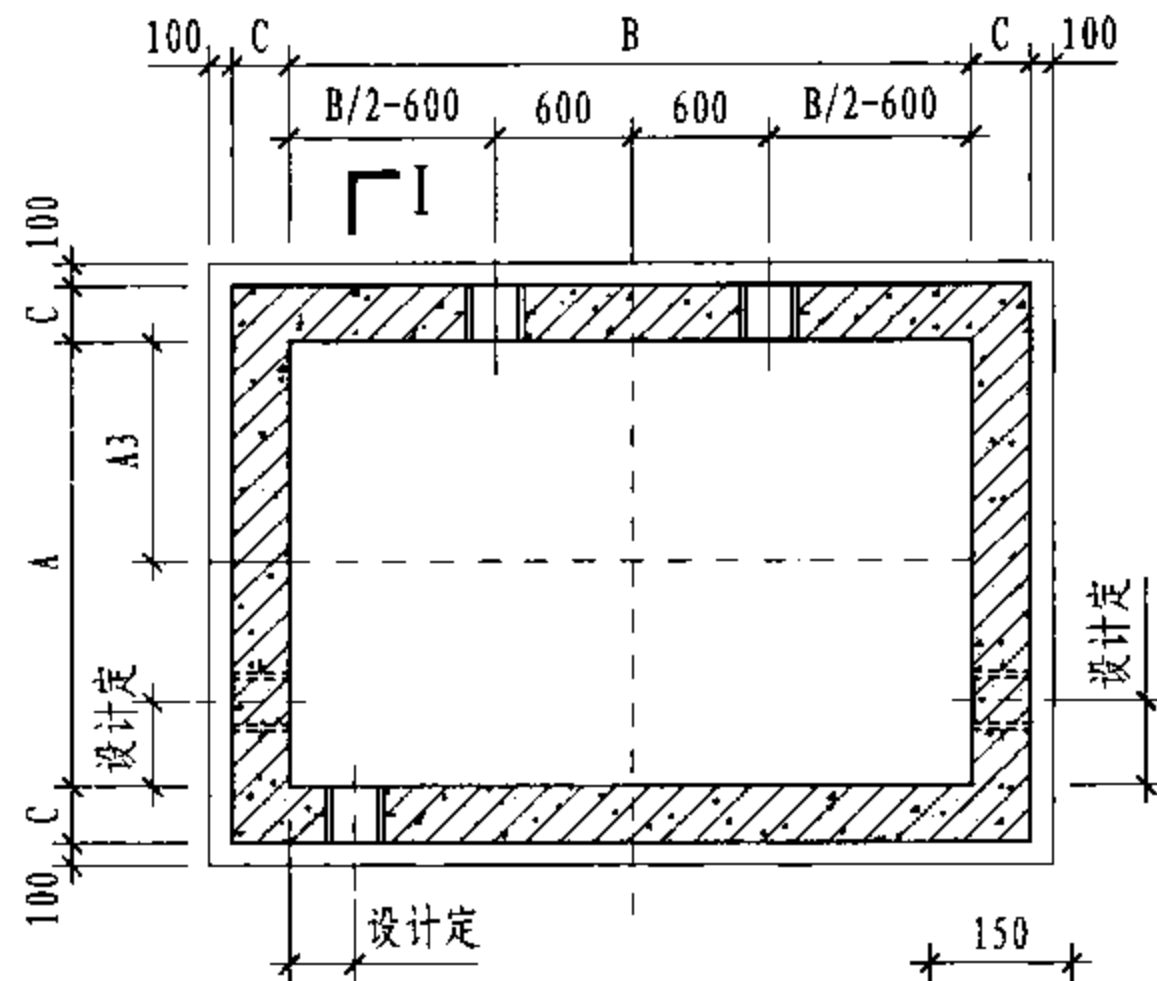
主要尺寸							工程量				
A	B	C	h	A2	A3	H	混凝土 (m³)		钢筋 (kg)		水泥砂浆抹面 (m²)
							C10	C30	HPB235	HRB335	
1500	2000	250	150	400	600	3500	0.59	8.22	698.12	22.24	62.16
						4000	0.59	9.22	780.83	22.24	70.16
						4500	0.59	10.22	863.54	22.24	78.16
						5000	0.59	11.22	946.25	22.24	86.16
						5500	0.59	12.22	1028.96	22.24	94.16
						6000	0.59	13.22	1111.67	22.24	102.16
盖板梁L-1(顶面不过汽车无此项)							-	0.09	3.12	14.46	-
2000	2750	300	180	500	700	3500	0.99	13.91	1105.64	25.79	85.42
						4000	0.99	15.52	1211.96	25.79	96.12
						4500	0.99	17.12	1318.28	25.79	106.82
						5000	0.99	18.73	1424.60	25.79	117.52
						5500	0.99	20.33	1530.92	25.79	128.22
						6000	0.99	21.94	1637.24	25.79	138.92
盖板梁L-1(顶面不过汽车无此项)							-	0.10	4.08	25.36	-
2500	3500	300	180	700	900	3500	1.42	18.14	1753.34	29.34	108.42
						4000	1.42	20.12	1896.84	29.34	121.62
						4500	1.42	22.10	2040.34	29.34	134.82
						5000	1.42	24.08	2183.84	29.34	148.02
						5500	1.42	26.06	2327.34	29.34	161.22
						6000	1.42	28.04	2470.84	29.34	174.42
盖板梁L-1(顶面不过汽车无此项)							-	0.13	5.03	39.80	-

说明:

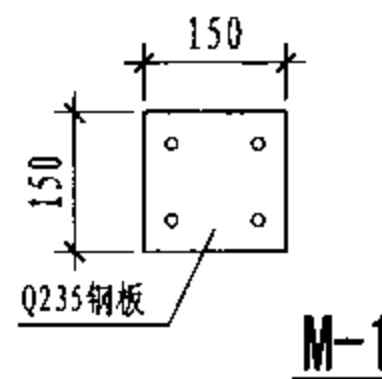
1. 污水池应座落在未经扰动的原土层上。遇回填土或淤泥层时应清除干净，重新回填分层夯实。
2. 污水池施工过程中应做好基坑排水，防止池体漂浮。
3. 污水池施工完成后，其周围应及时回填，分层夯实。
4. 污水池进、出水管的管径及埋设位置、深度由选用设计人确定。
5. 爬梯及连接钢构件焊缝高度6mm，满焊。制作完成后采用喷塑防锈或采取其他措施。
6. 图中A1×B1为井盖尺寸，详见本图集第38、39页。



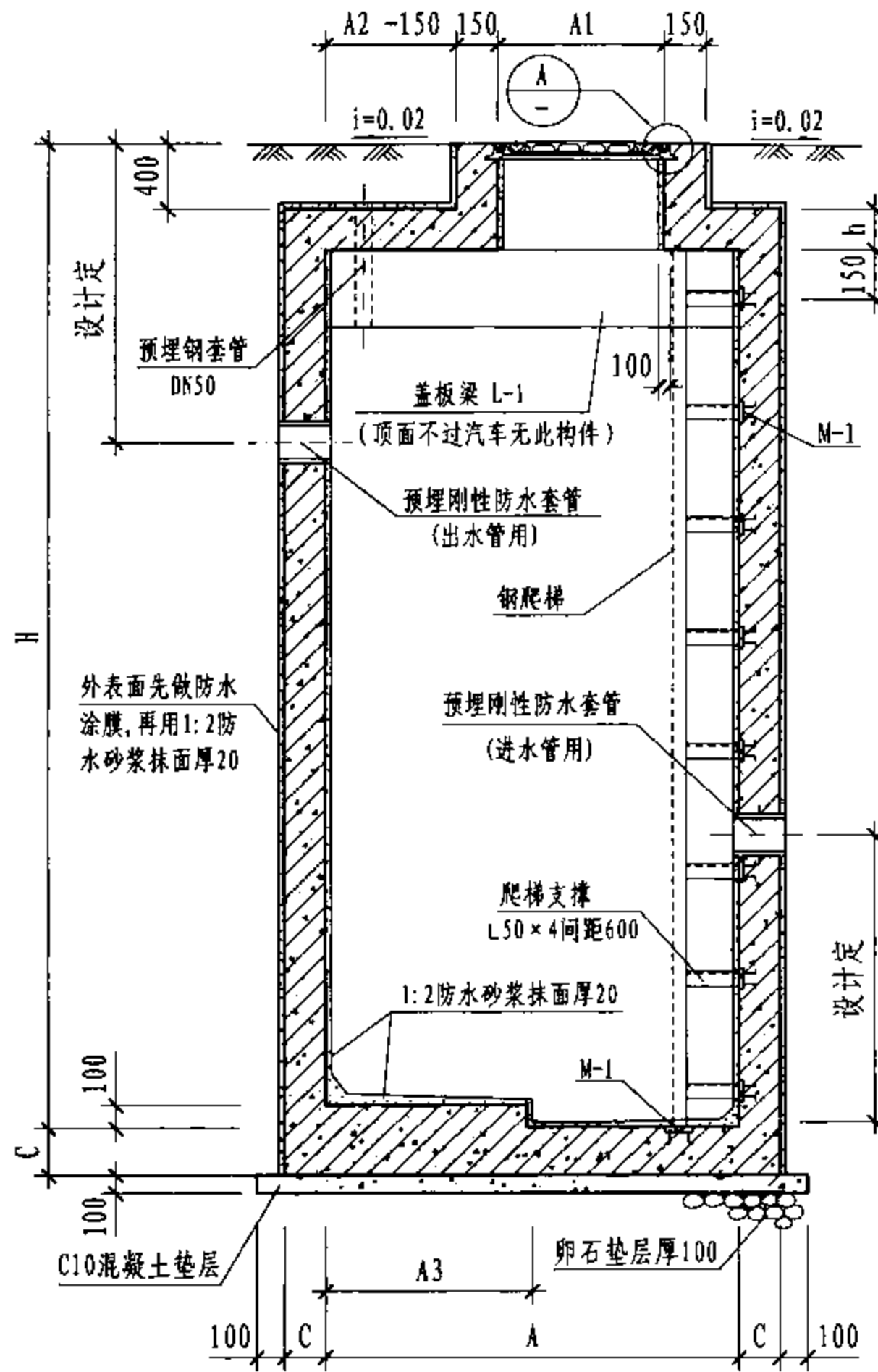
顶板留孔图



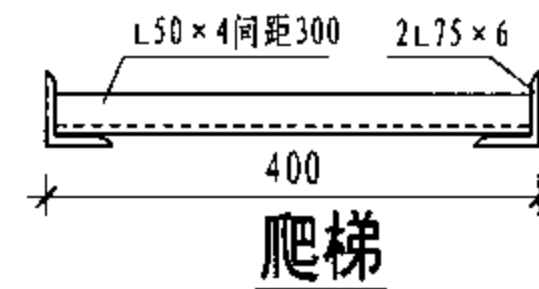
L1 平面图



M-1



I-I 剖面图



爬梯

室外污水池平、剖面图

图集号

08S305

审核 李文

李文

校对 史长伟

史长伟

设计 路志锋

路志锋

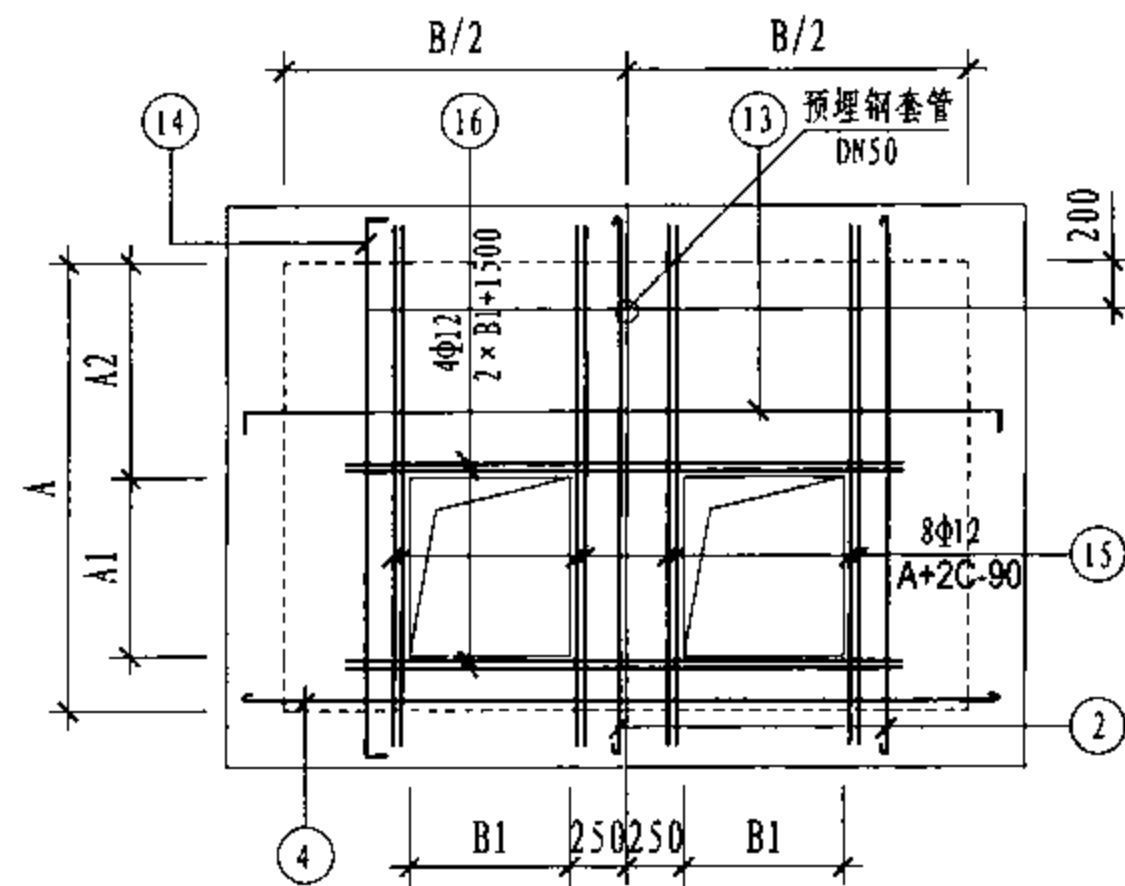
页

40

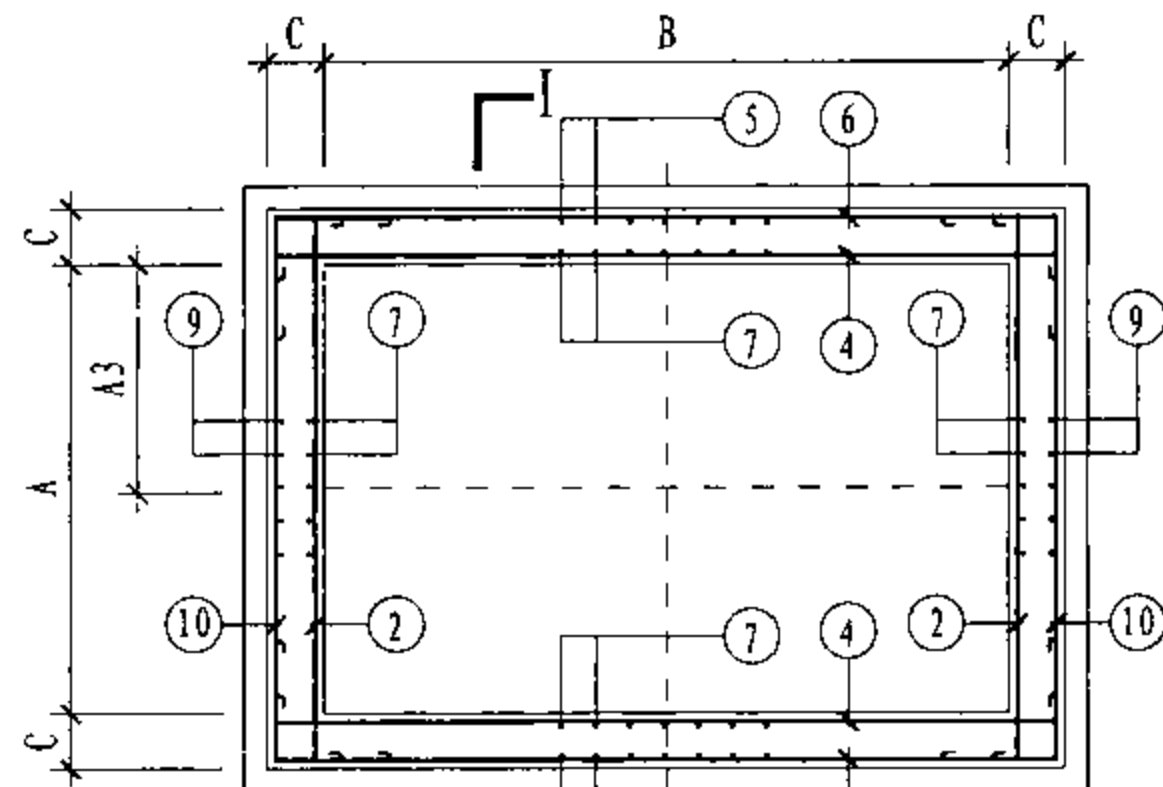
钢筋表

钢筋编号	型式与尺寸	A × B = 1500 × 2000			A × B = 2000 × 2750			A × B = 2500 × 3500		
		直径 (mm)	间距 (mm)	根数	直径 (mm)	间距 (mm)	根数	直径 (mm)	间距 (mm)	根数
1	$\frac{A}{4} \left[\begin{array}{c} A+2C-90 \\ C+H/4 \end{array} \right]$	Φ10	200	13	Φ10	180	19	Φ12	150	28
2	$\frac{400-C}{400} \left[\begin{array}{c} A+2C-90 \\ A+2C-90 \end{array} \right]$	Φ10	200	83*	Φ10	180	85*	Φ12	150	108*
3	$\frac{C+H/4}{C+H/4} \left[\begin{array}{c} B+2C-90 \\ B+2C-90 \end{array} \right]$	Φ10	200	11	Φ10	180	15	Φ12	150	22
4	$\frac{B+2C-90}{B+2C-90}$	Φ10	200	79*	Φ10	180	80*	Φ12	150	101*
5	$\frac{A/4+C}{A/4+C} \left[\begin{array}{c} A/4+C \\ A/4+C \end{array} \right]$	Φ10	200	26	Φ10	200	34	Φ12	150	54
6	$\frac{A/4+C}{A/4+C} \left[\begin{array}{c} B+2C-70 \\ B+2C-70 \end{array} \right]$	Φ10	200	54*	Φ10	180	66*	Φ12	150	78*
7	$\frac{400-C}{400-C} \left[\begin{array}{c} A/4+C \\ C+H/4+90 \end{array} \right]$	Φ10	200	36	Φ10	200	60	Φ12	150	96
8	$\frac{C-70}{C-70}$	Φ6	800	88*	Φ6	800	120*	Φ6	600	162*
9	$\frac{A/4+C}{C+H/4+90}$	Φ10	200	22	Φ10	200	28	Φ12	150	44
10	$\frac{B+4+C}{B+4+C} \left[\begin{array}{c} A+2C-70 \\ A+2C-70 \end{array} \right]$	Φ10	200	54*	Φ10	180	66*	Φ12	150	78*
11	$\frac{B+2C-70}{B+2C-70}$	Φ10	200	13	Φ10	180	19	Φ12	150	28
12	$\frac{A+2C-70}{A+2C-70}$	Φ10	200	11	Φ10	180	16	Φ12	150	21
13	$\frac{B-25}{B-25} \left[\begin{array}{c} B+2C-70 \\ B+2C-70 \end{array} \right]$	Φ10	200	11	Φ10	180	15	Φ12	150	21
14	$\frac{B-25}{B-25} \left[\begin{array}{c} A+2C-70 \\ A+2C-70 \end{array} \right]$	Φ10	200	13	Φ10	180	19	Φ12	150	28
15	$\frac{A+2C-90}{A+2C-90}$	Φ14	-	8	Φ12	-	8	Φ14	-	8
16	$\frac{2 \times B + 1500}{2 \times B + 1500}$	Φ14	-	4	Φ12	-	4	Φ14	-	4
17	$\frac{100}{300} \left[\begin{array}{c} 100 \\ 300 \\ h=330 \end{array} \right]$	Φ6	200	36	Φ6	200	36	Φ6	200	36
18	$\frac{A1+150}{B1+150}$	Φ6	-	6	Φ6	-	6	Φ6	-	6
19	$\frac{A+2C-70}{A+2C-70}$	Φ12	-	2	Φ12	-	2	Φ16	-	2
20	$\frac{A+2C-70}{A+2C-70}$	Φ20	-	2	Φ20	-	3	Φ22	-	3
21	$\frac{210}{210}$	Φ6	150	13	Φ6	150	17	Φ6	150	21
22	$\frac{400-C}{400-C} \left[\begin{array}{c} A+2C-90 \\ A+2C-90 \end{array} \right]$	Φ10	200	83*	Φ10	180	85*	Φ12	150	108*

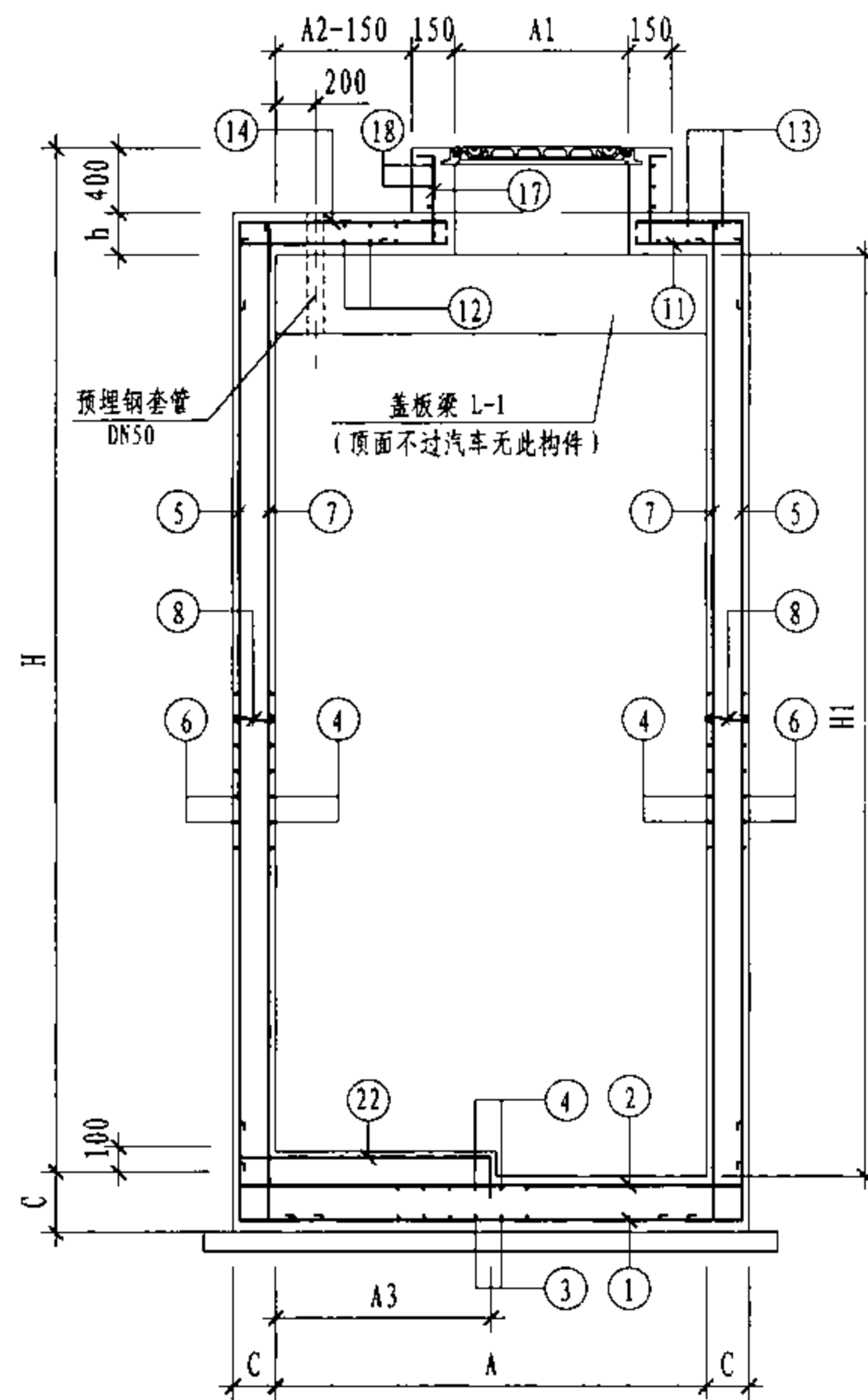
注：表内带*者为污水池深度H=6m时的钢筋根数；池深每减少0.5m，相应减少6根。



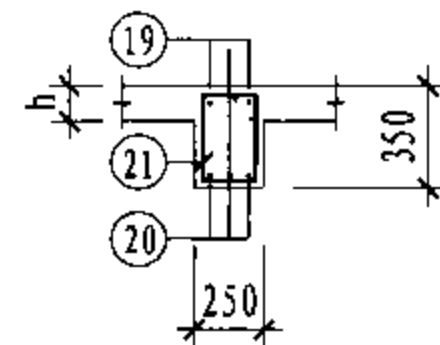
顶板配筋图
(遇洞口截断)



平面图



I-I剖面图



L-1剖面图

说明:

- 材料:
采用C30混凝土(抗渗等级S6).
HPB235级钢筋直径标注: ΦXX.
HRB335级钢筋直径标注: ΦXX.
- 钢筋保护层厚度池底板为40mm,其余为35mm.
- 遇套管处的井壁钢筋可自行断开.

室外污水池配筋图

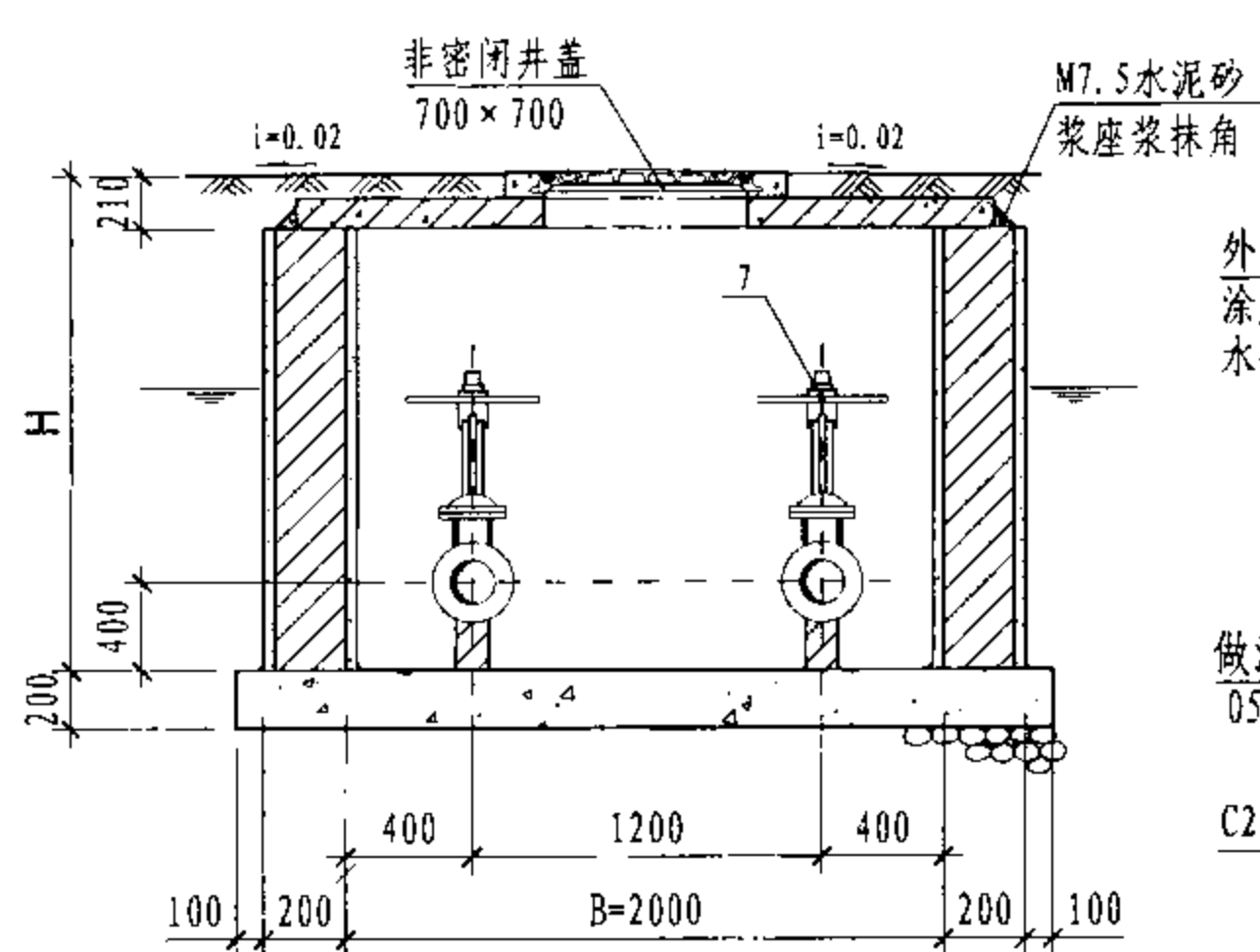
图集号

08S305

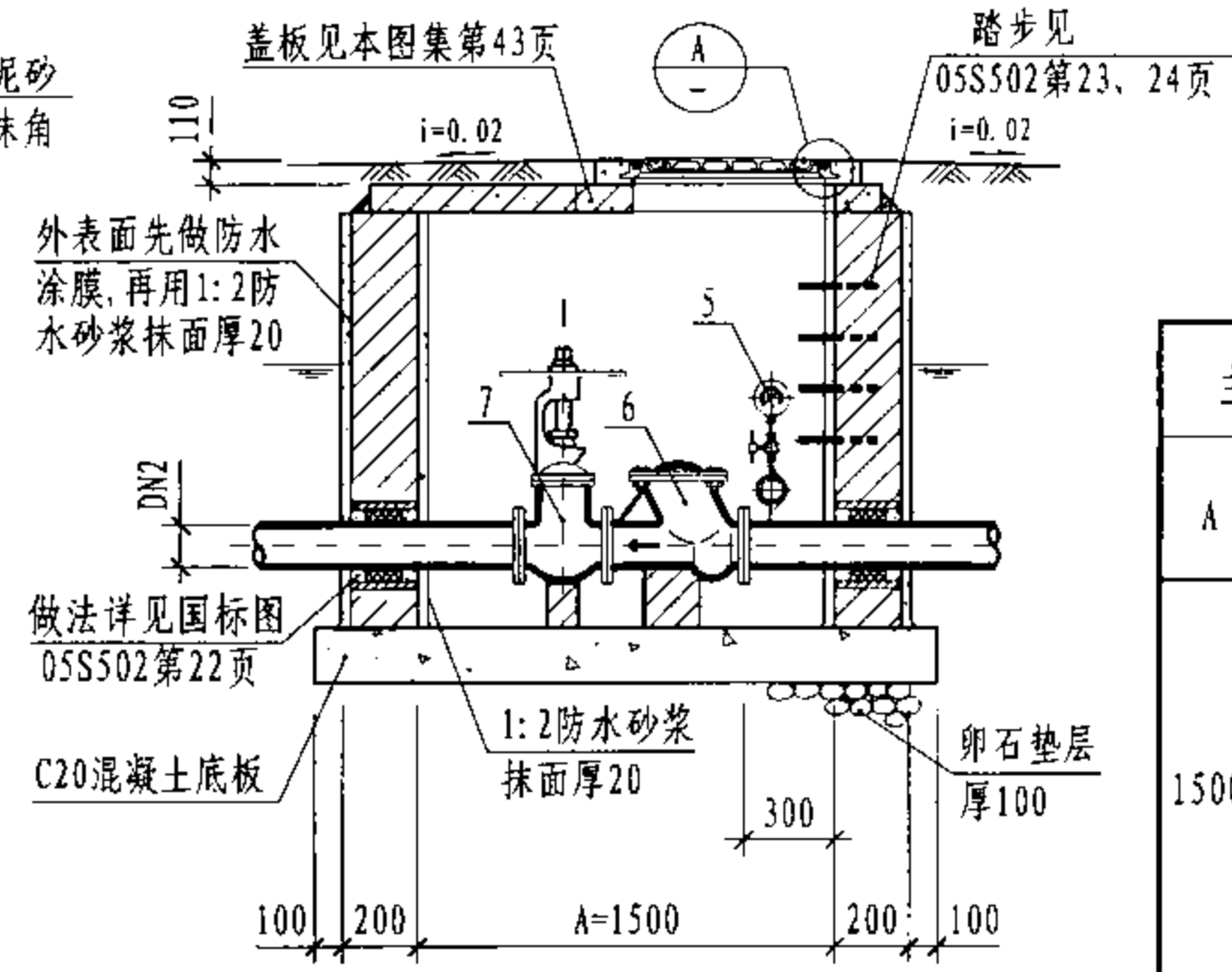
审核 李文 李文 校对 史长伟 史长伟 设计 路志锋 路志锋

页

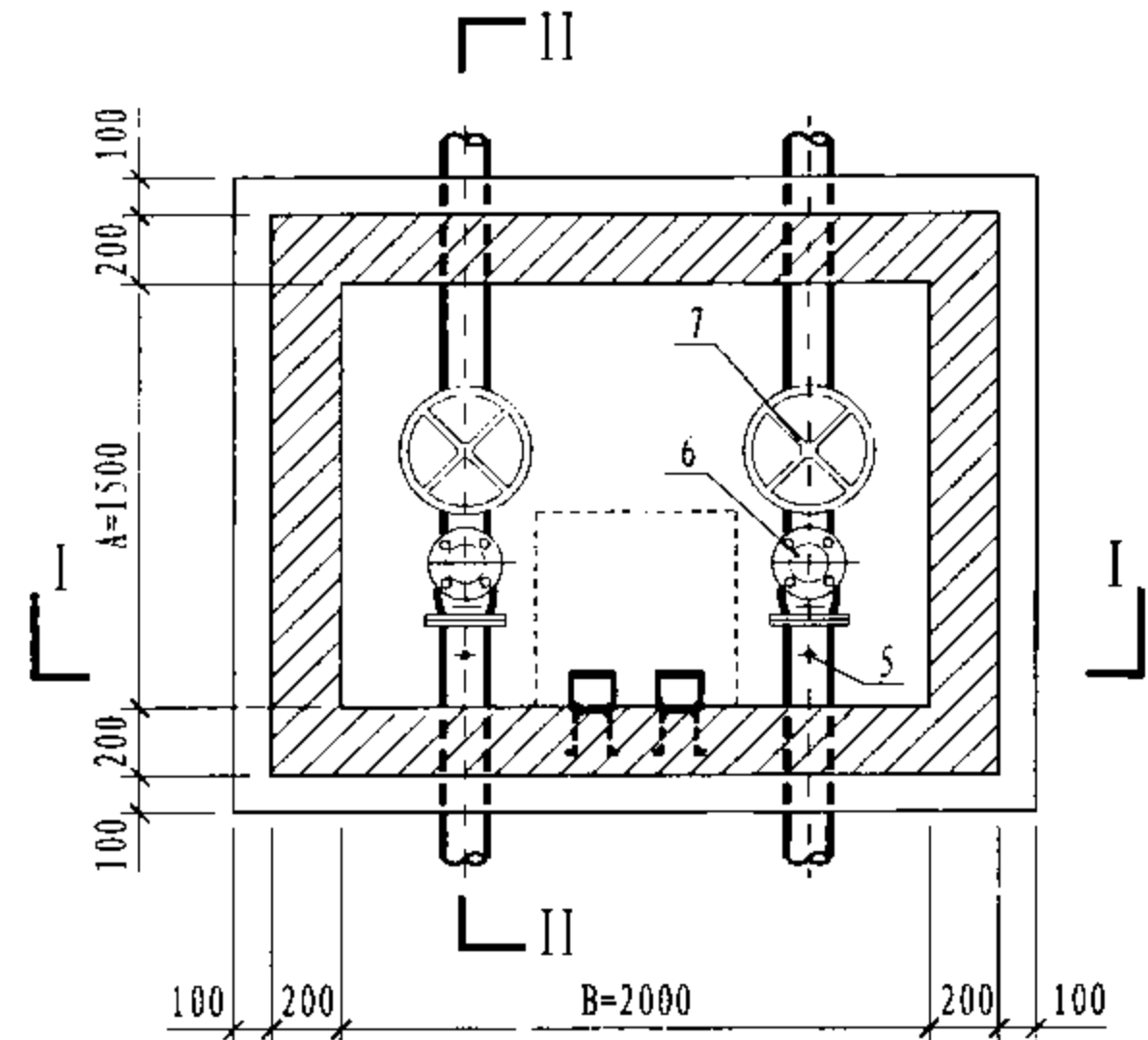
41



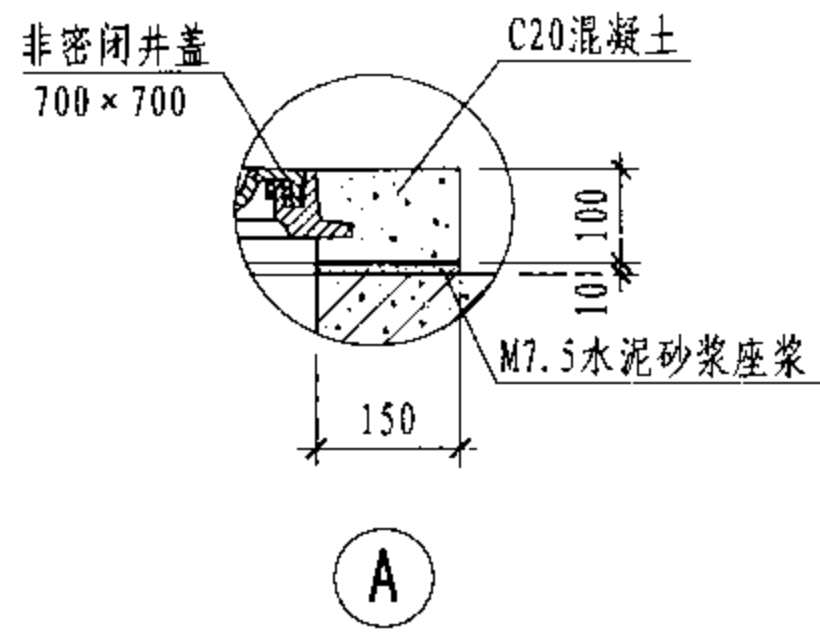
I-I 剖面图



II-II 剖面图



平面图



主要尺寸及工程量汇总表

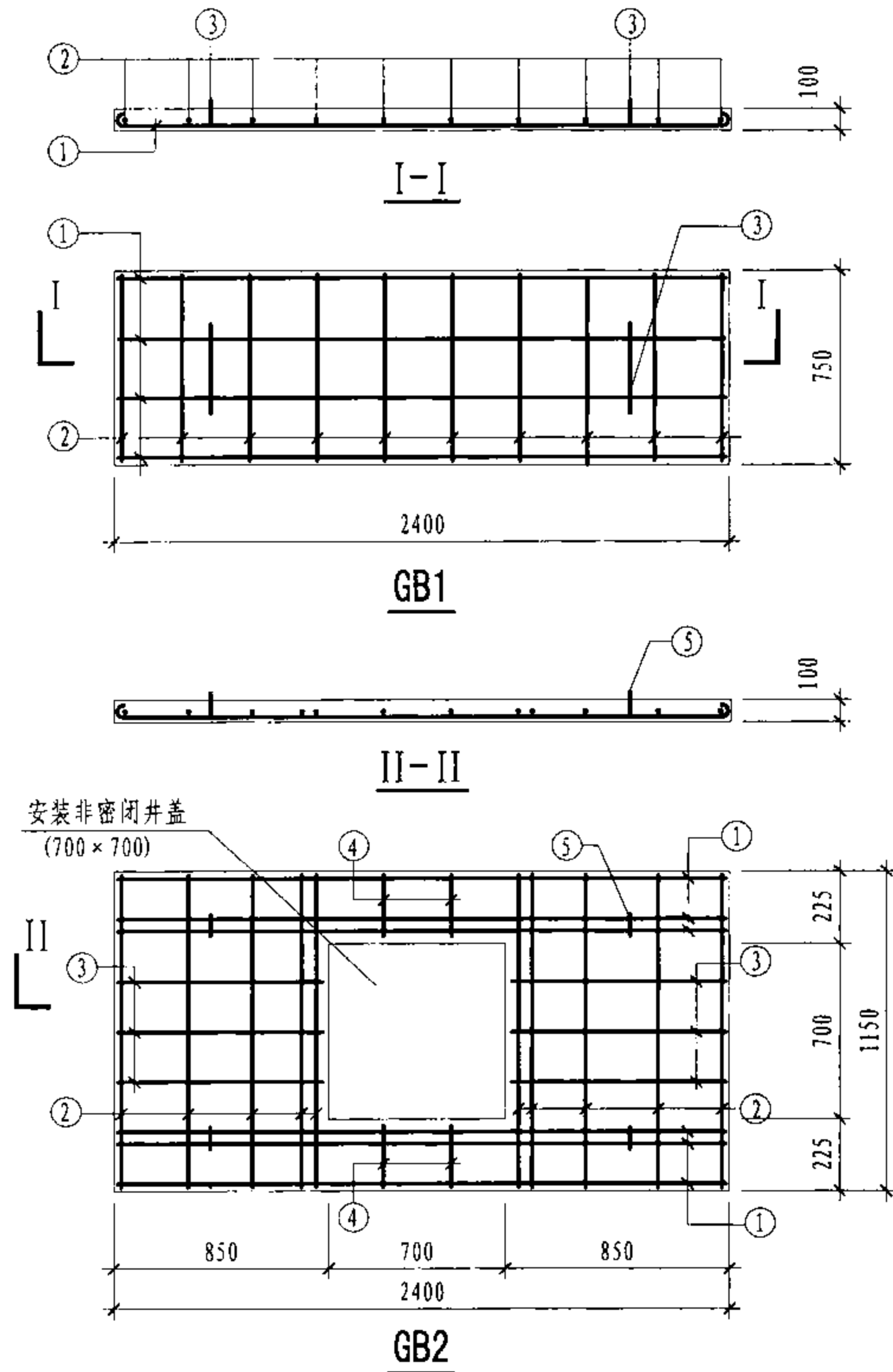
主要尺寸 (mm)				工程量			
A	B	H	C	砖砌体 (m ³)	混凝土 (m ³)	钢筋 (kg)	每米高水泥砂浆抹面 (m ²)
1500	2000	1200	240	1.89	1.63	20.77	15.92
		1600	240	2.66	1.63	20.77	15.92
		2000	240	3.42	1.63	20.77	15.92
		2400	370	4.65	1.89	20.77	16.96

说明:

1. 砖砌体: 有地下水时用MU10机制砖, M7.5水泥砂浆砌筑。
2. 支墩必须托住阀体, 四周用M7.5水泥砂浆抹八字填实。
3. 节点B中钢管用Q235材料制作, 在其外壁刷冷底子油一遍; 并将套管一次浇固于井壁墙内。套管内填料应紧密捣实。

砖砌阀门井安装图 (顶面不过汽车)

图集号 08S305



钢筋材料表

盖板 编号	钢筋 编号	型式与尺寸	直径 (mm)	长度 (mm)	根数	总长 (m)	钢筋		混凝土 (m ³)	
							规格	总长 (m)		重量 (kg)
GB1	1		φ8	2480	4	9.92	φ6	7.30	1.61	0.18
	2		φ6	730	10	7.30	φ8	11.12	4.39	
	3		φ8	600	2	1.20	合计	6.00		
GB2	1		φ10	2480	6	14.88	φ6	12.12	2.67	0.23
	2		φ6	1130	10	11.30	φ8	7.38	2.92	
	3		φ8	830	6	4.98	φ10	14.88	9.18	
	4		φ6	205	4	0.82				
	5		φ8	600	4	2.40	合计	14.77		

说明:

1. 材料: 采用C20混凝土、I级钢筋。
2. 钢筋净保护层厚度为20mm。
3. 吊环严禁使用冷加工钢筋。

砖砌阀门井盖板配筋图 (顶面不过汽车)

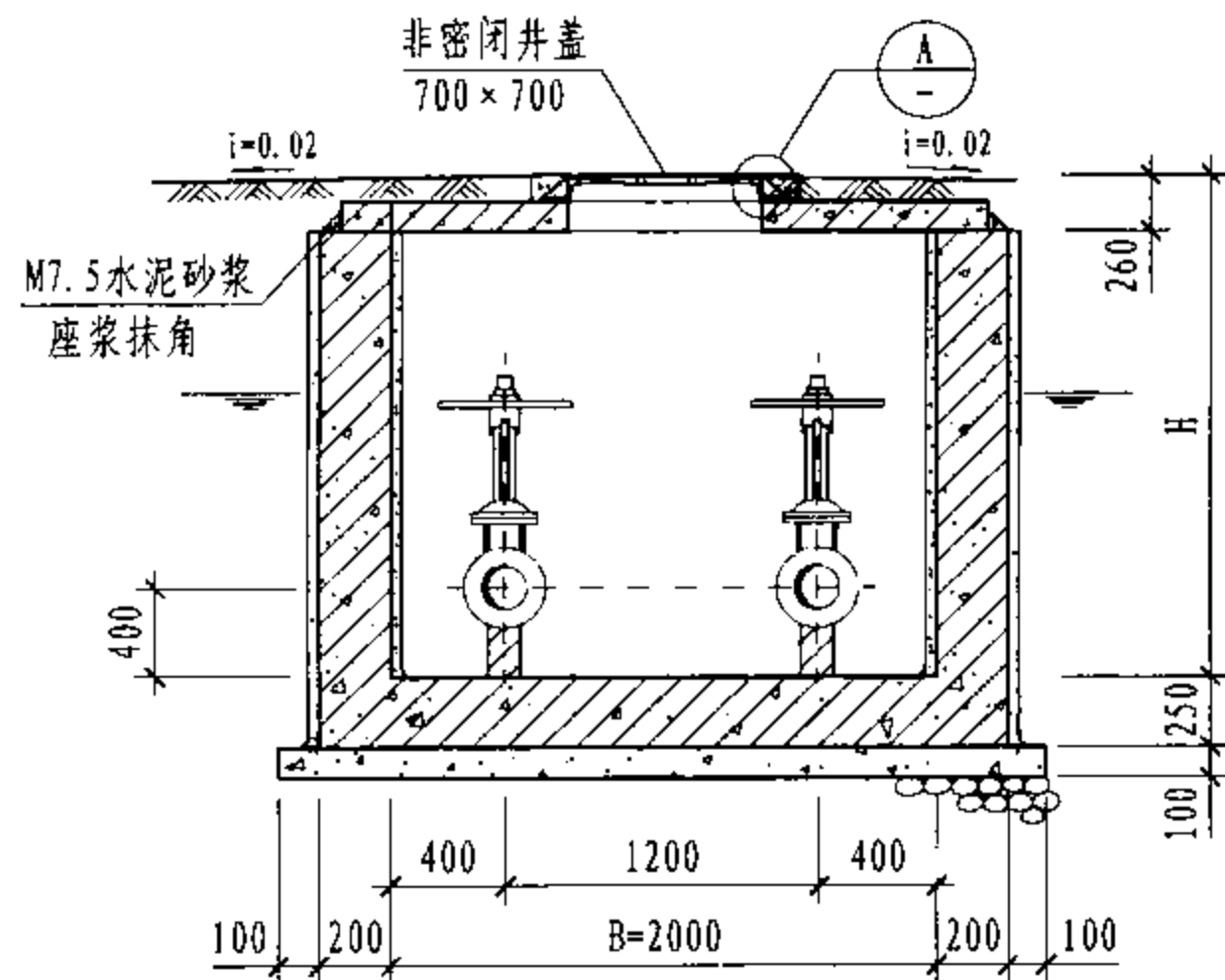
图集号

08S305

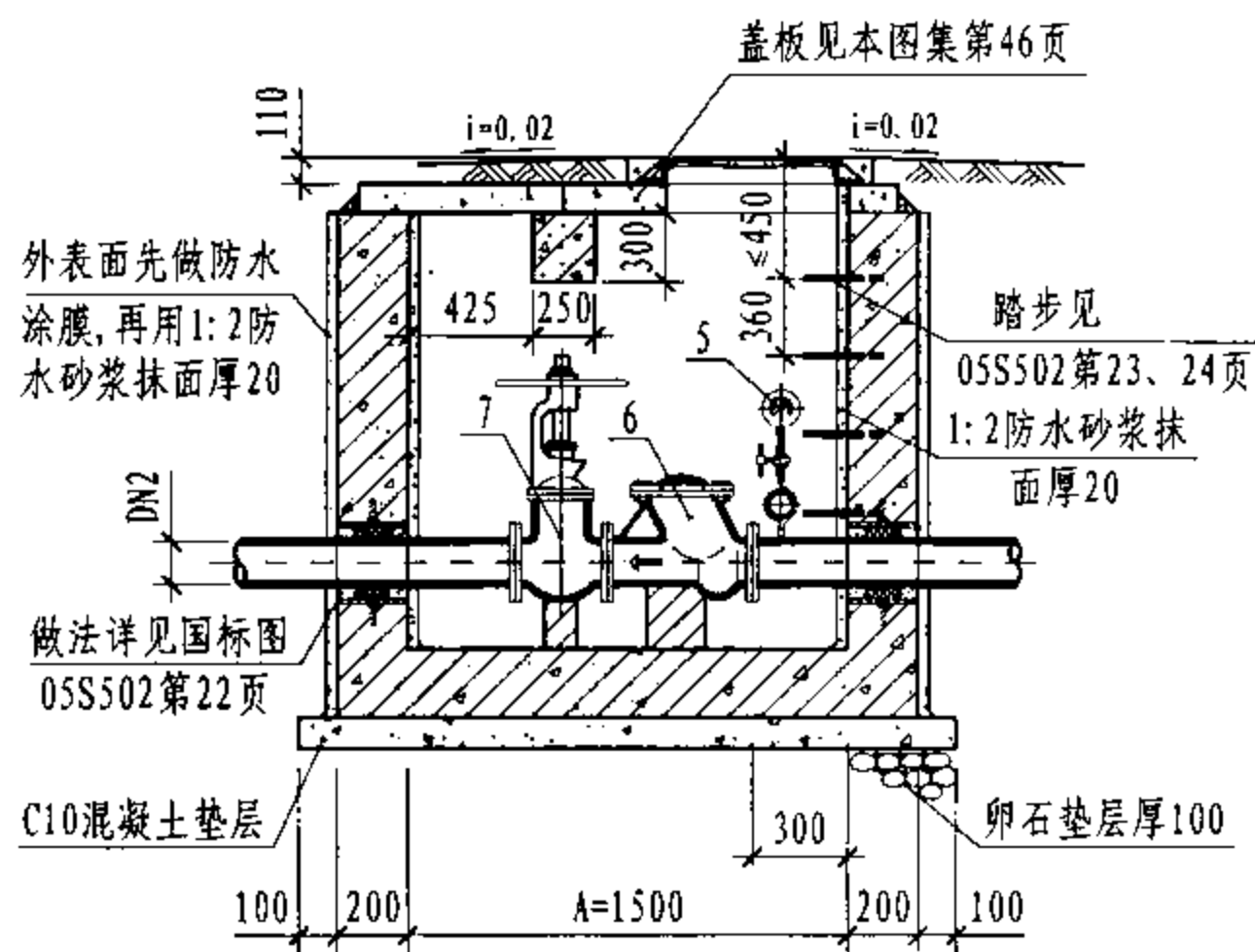
审核 李文 李文 校对 史长伟 史长伟 设计 路志锋 路志锋

页

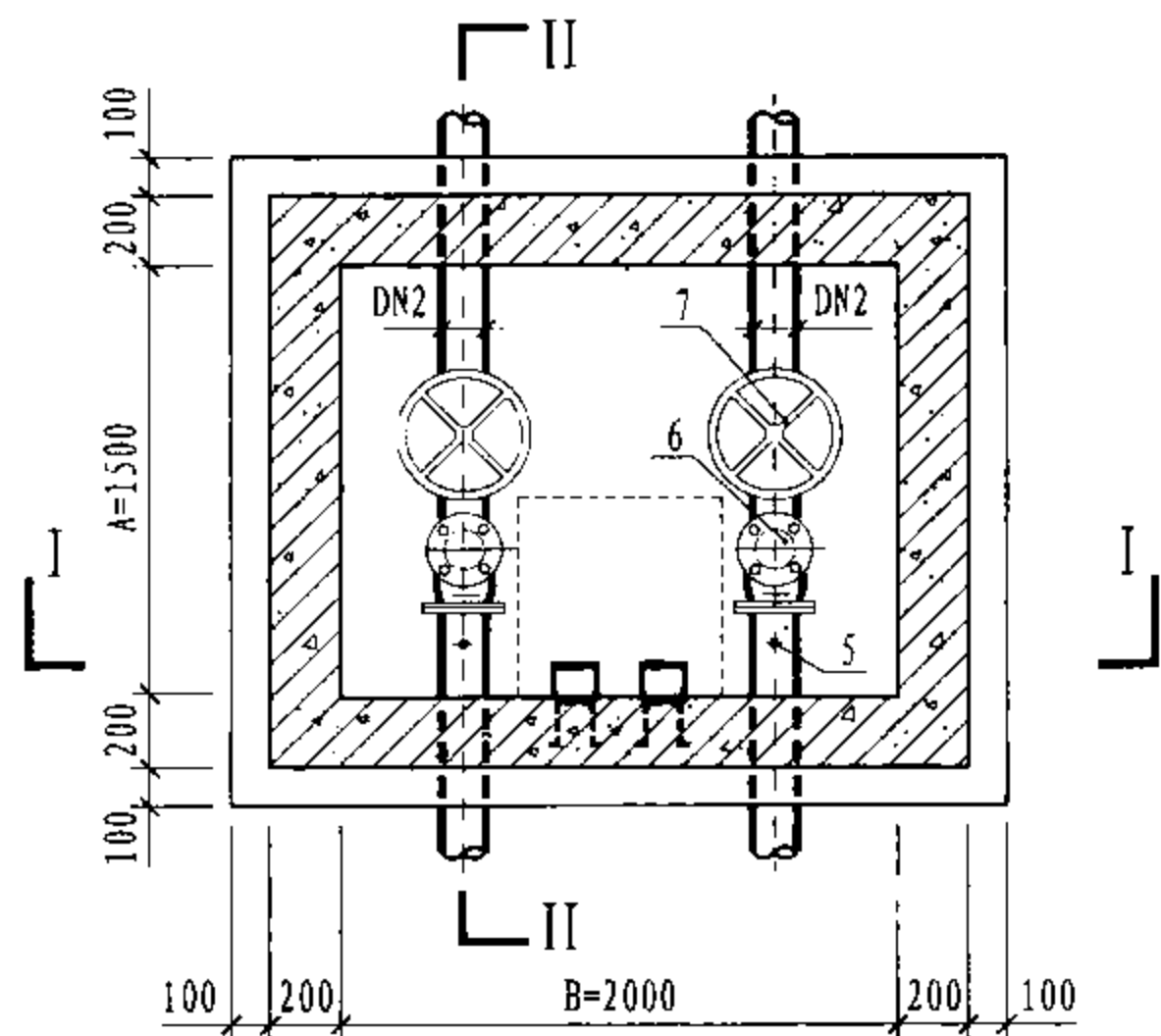
43



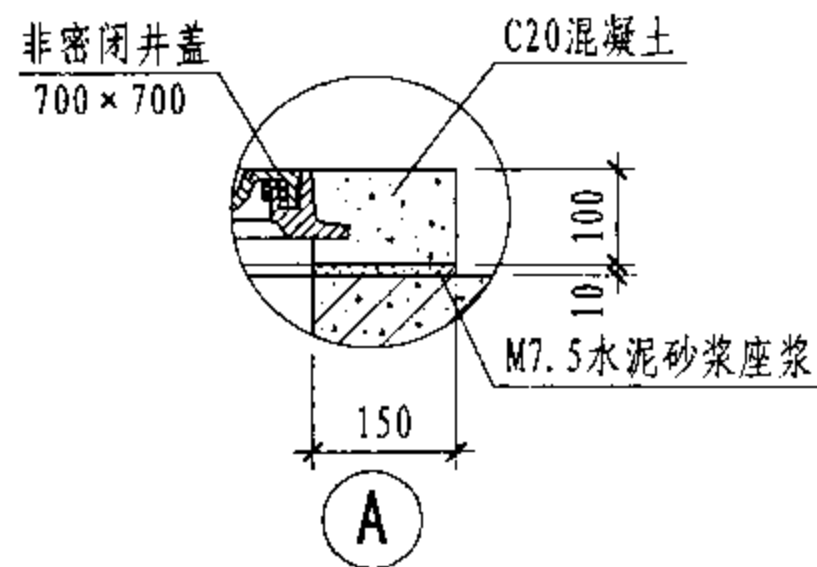
I-I 剖面图



II-II 剖面图



平面图



说明:

1. 井室配筋详见本图集第45页。
2. 节点B中钢管及翼环Q235材料制作。加工完成后,在其外壁刷冷底子油一遍,并将套管一次浇固于井壁墙内。套管内填料应紧密捣实。
3. 砖砌支墩必须托住阀体,四周用M7.5水泥砂浆抹八字填实。

主要尺寸及工程量汇总表

主要尺寸			工程量			
A	B	H	混凝土 (m ³)		钢筋 (kg)	
			C10	C25	HPB235	HRB335
1500	2000	1200	0.55	3.31	257.63	30.64
		1600	0.55	3.93	290.25	30.64
		2000	0.55	4.56	327.28	30.64
		2400	0.55	5.18	364.32	30.64

钢筋混凝土阀门井安装图 (顶面可过汽车)

图集号

08S305

审核

李文

李之

校对

史长伟

史长伟

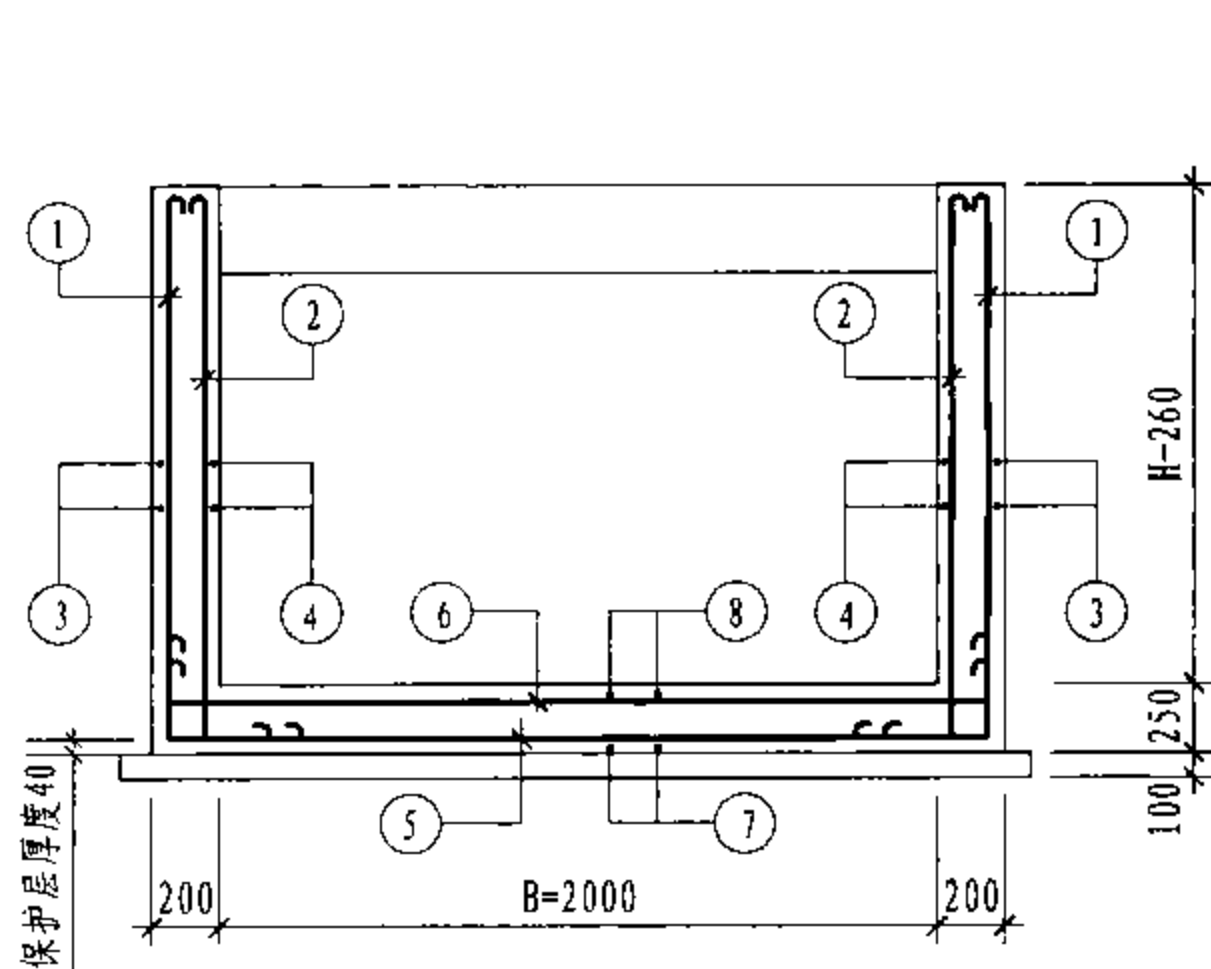
设计

路志锋

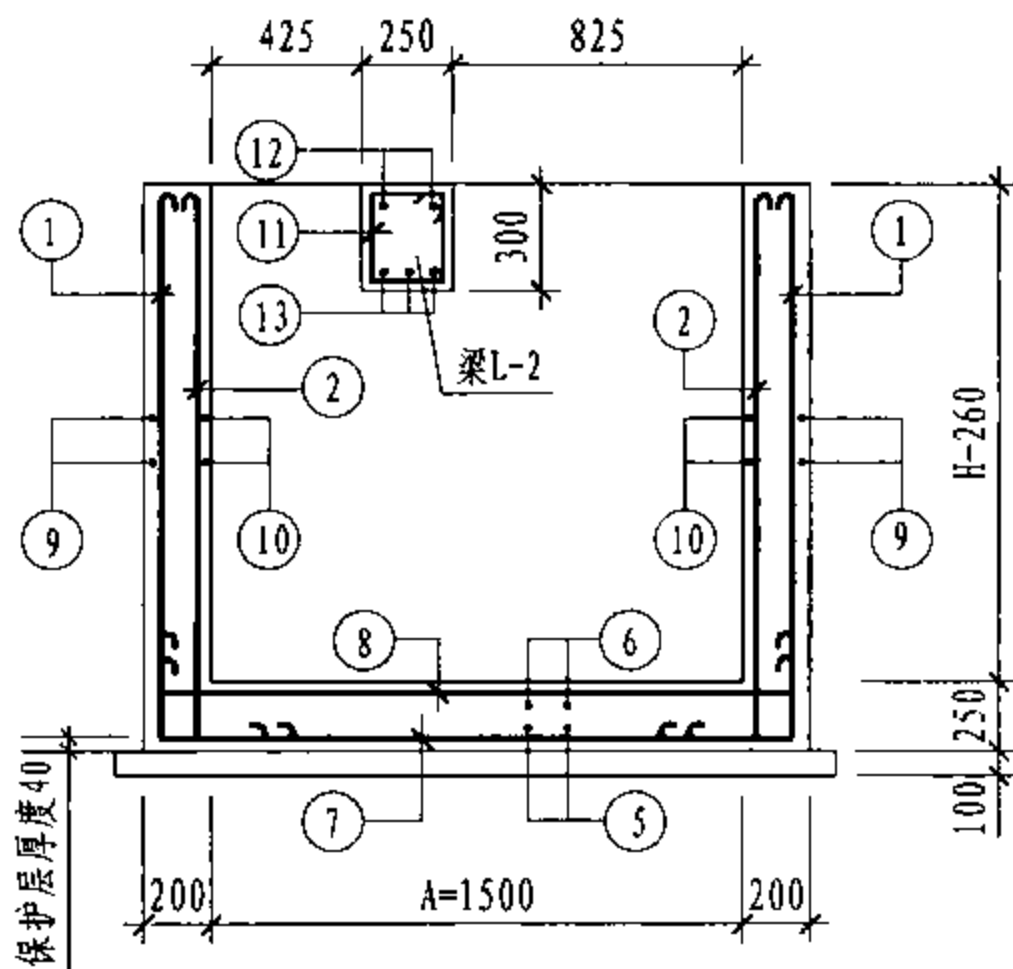
路志锋

页

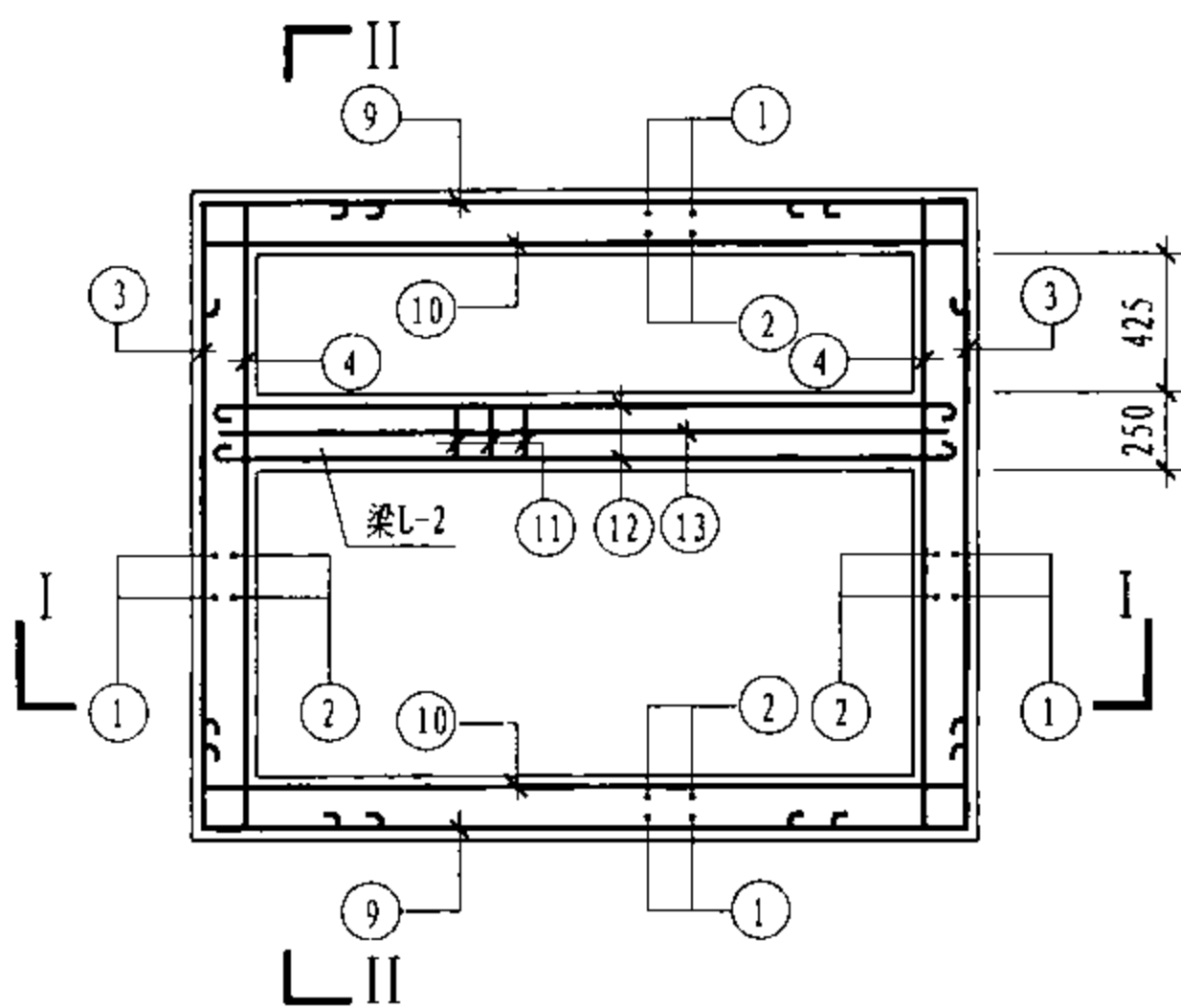
44



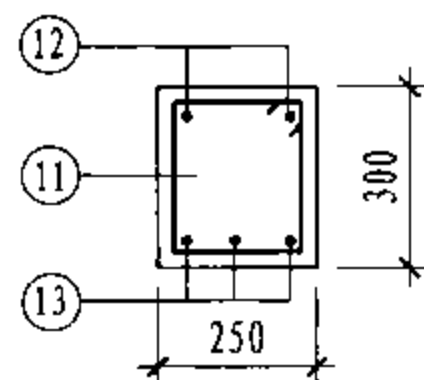
I-I 剖面图



II-II 剖面图



平面图



梁L-2剖面图

(钢筋保护层厚度为35mm)

说明:

- 材料:
采用C25混凝土(抗渗等级S₆)。
HPB235级钢筋直径标注: φXX。
HRB335级钢筋直径标注: φXX。
- 钢筋保护层厚度除注明外均为25mm。
- 遇节点B套管处的井壁钢筋可自行断开。
- 井壁套管、踏步预埋位置见本图集44页。

钢筋材料表

钢筋编号	型式与尺寸	直径 (mm)	长度 (mm)	间距 (mm)	根数							
					H=1200	H=1600	H=2000	H=2400				
1	600 H-80	φ10	H+350	200	42	42	42	42				
2	200 H-80	φ10	H+20	200	36	36	36	36				
3	700 1850	φ10	2550	150	18	22	28	34				
4	200 1850	φ10	2190	200	14	18	22	26				
5	H/4+60 2350	φ10	3080	150	13	13	13	13				
6	200 2350	φ10	2480	150	13	13	13	13				
7	H/4+60 1850	φ10	2580	150	17	17	17	17				
8	200 1850	φ10	1980	150	17	17	17	17				
9	600 2350	φ10	3050	150	18	22	28	34				
10	200 2350	φ10	2690	200	14	18	22	26				
钢筋					混凝土							
规格	总长 (m)				重量 (kg)				混凝土 (m ³)			
	H=1200	H=1600	H=2000	H=2400	H=1200	H=1600	H=2000	H=2400	H=1200	H=1600	H=2000	H=2400
φ8	213.04	269.36	336.88	404.40	84.15	106.40	133.07	159.74				
φ10	214.90	231.70	248.50	265.30	132.59	142.96	153.32	163.69	2.61	3.23	3.86	4.48
合计					216.74	249.36	286.39	323.43				

梁钢筋材料表

钢筋编号	型式与尺寸	直径 (mm)	长度 (mm)	间距 (mm)	根数	总长 (m)	重量 (kg)	合计重量 (kg)	混凝土 (m ³)
11	230 180	φ6	1020	150	11	11.22	4.43	HPB235 4.43	0.15
12	2350	φ12	2480	-	2	4.96	3.06	HRB335	
13	230 2350	φ20	2810	-	3	8.43	20.82	23.88	

钢筋混凝土阀门井配筋图 (顶面可过汽车)

图集号

08S305

审核

李文

李之

校对

史长伟

史长伟

设计

路志锋

路志锋

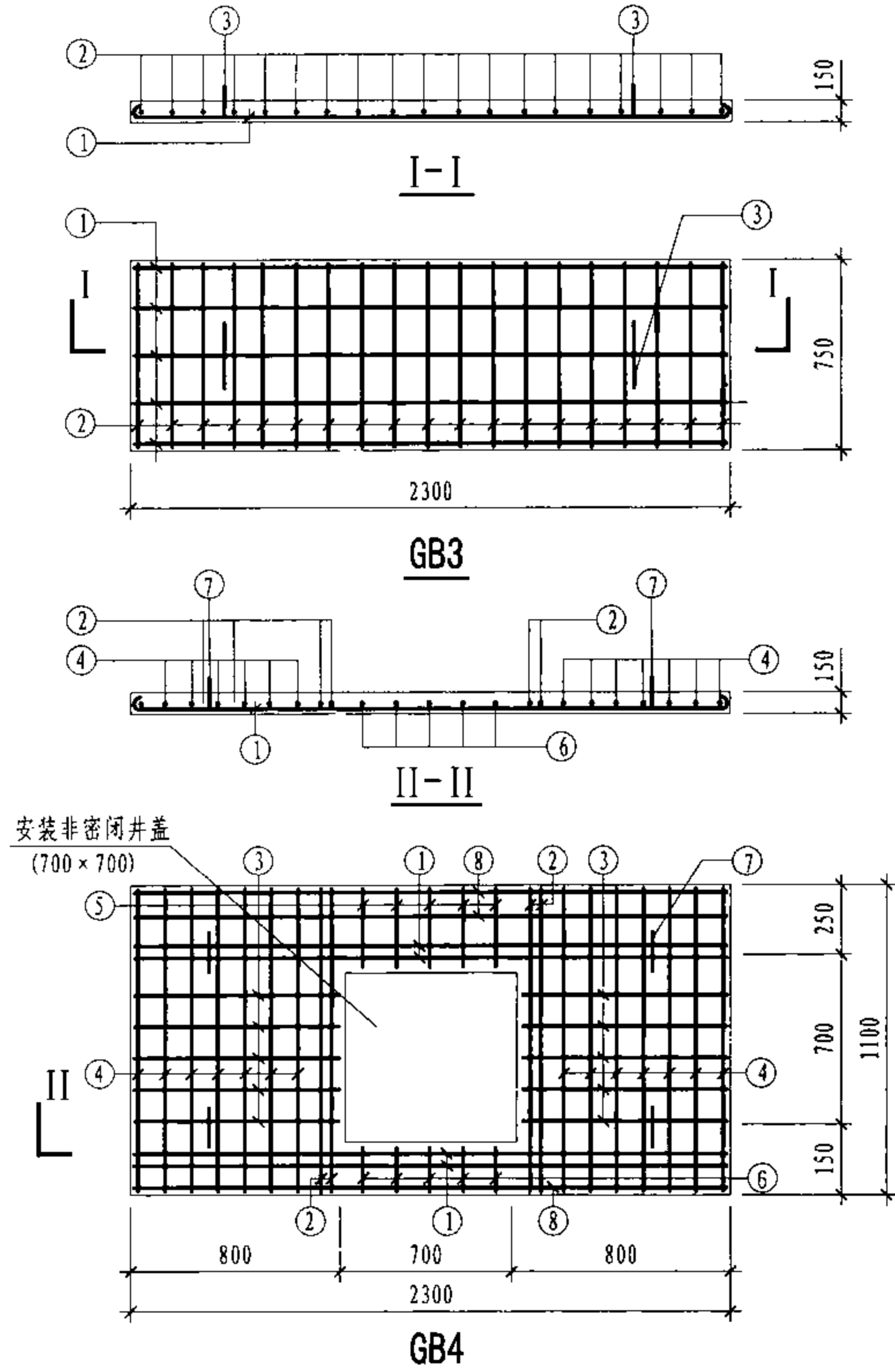
页

45

钢筋材料表

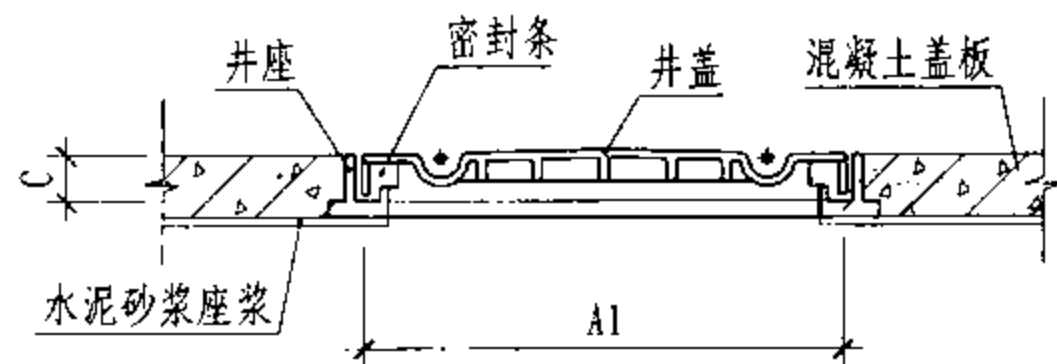
盖板编号	钢筋编号	型式与尺寸	直径 (mm)	长度 (mm)	根数	总长 (m)	钢筋			混凝土 (m ³)
							规格	总长 (m)	重量 (kg)	
GB3	1		φ8	2400	5	12.00	φ8	25.40	10.03	0.24
	2		φ8	670	20	13.40	φ10	1.40	0.87	
	3		φ10	700	2	1.40	合计		10.90	
GB4	1		φ12	2430	4	9.72	φ10	10.00	6.17	0.31
	2		φ16	1070	4	4.28	φ12	34.10	30.29	
	3		φ12	770	10	7.70	φ16	4.28	6.76	
	4		φ12	1070	14	14.98				
	5		φ12	220	5	1.10				
	6		φ12	120	5	0.60				
	7		φ10	700	4	2.80	合	I级	36.46	
	8		φ10	2400	3	7.20	计	II级	6.76	

说明: 1. 材料: 采用C25混凝土, I级钢筋。
 I级钢筋直径标注: φXX。
 II级钢筋直径标注: φXX。
 2. 钢筋净保护层厚度为20mm。
 3. 吊环严禁使用冷加工钢筋。

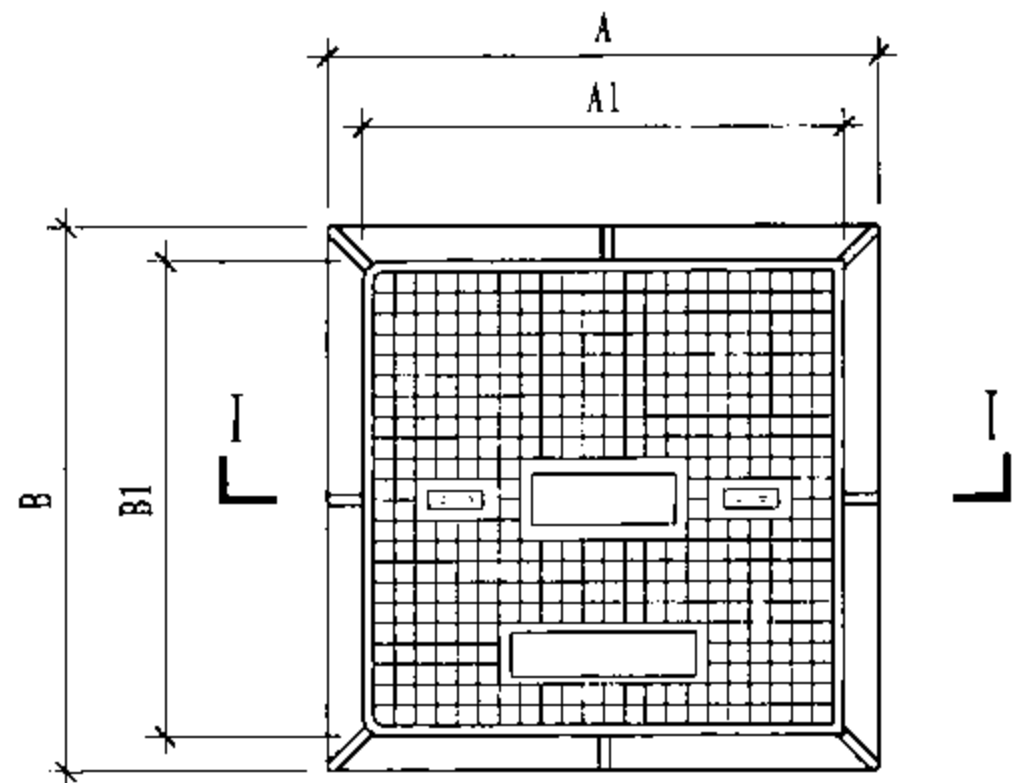


钢筋混凝土阀门井盖板配筋图 (顶面可过汽车)

图集号 08S305



I-I 剖面图

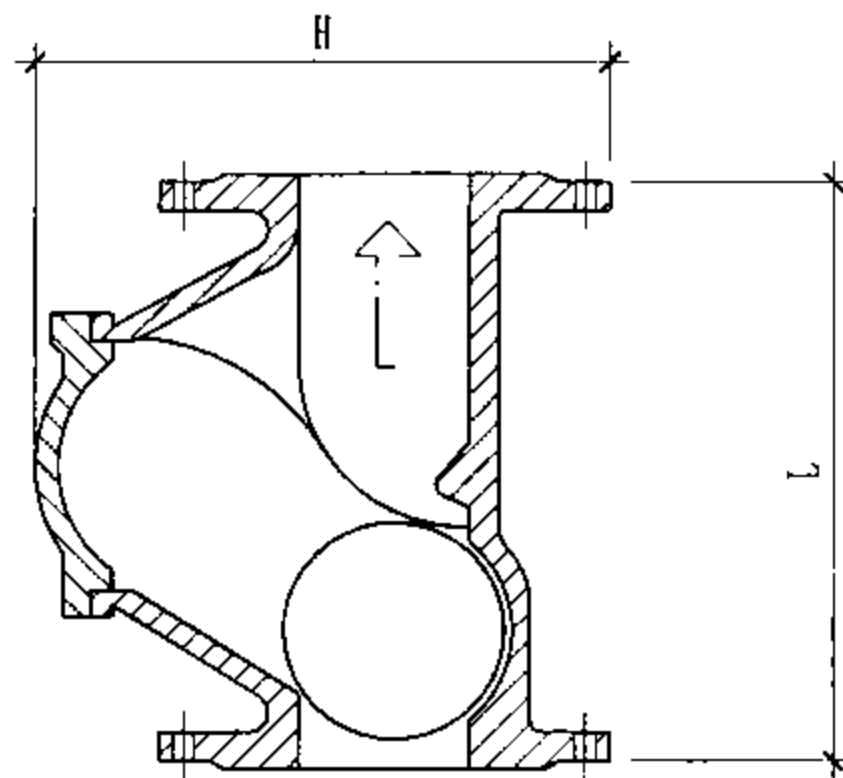


密闭井盖平面图

外形尺寸表

规格	A (mm)	A1 (mm)	B (mm)	B1 (mm)	C (mm)	重量(kg)		
						灰口 铸铁	球墨 铸铁	铸铝
600×600	740	600	740	600	60	105	110	33
700×700	822	700	822	700	70	120	125	38
800×700	922	800	822	700	75	145	152	45
1000×700	1122	1000	822	700	80	170	180	56

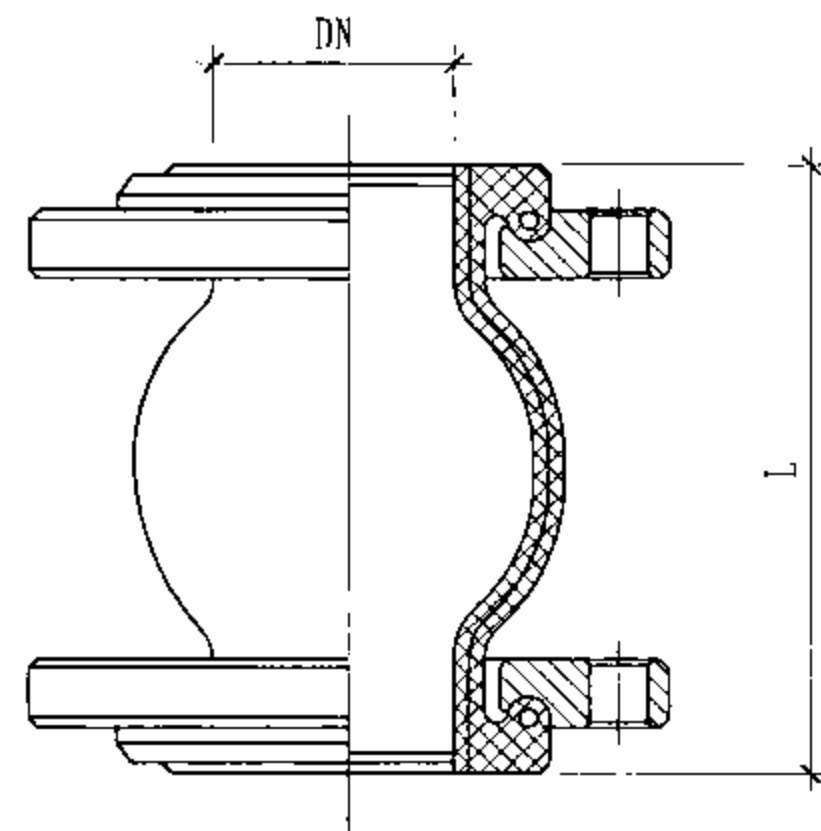
注：密闭井盖按河北省徐水县大庄铸造厂提供的资料编制。



球型污水止回阀外形图

外形尺寸表

型号	规格 DN	L (mm)	H (mm)	重量 (kg)
HQ11X-1.0	50	175	157	4
HQ41X-1.0	65	250	245	13.8
	80	266	265	18
	100	306	284	25
	125	358	345	35.5
	150	406	405	51
	200	546	532	86



可曲挠橡胶管接头外形图

外形尺寸表

型号	规格 DN	L (mm)	重量 (kg)	公称压力 (MPa)
XGD1-50	50	105	4.0	1.0
XGD1-65	65	115	5.0	
XGD1-80	80	135	6.0	
XGD1-100	100	150	7.0	
XGD1-125	125	165	9.0	
XGD1-150	150	185	12.0	
XGD1-200	200	200	16.0	

说明：

1. 非密闭井盖除不加密封条外，外形尺寸及构造与密闭井盖基本相同。
2. 材质为球墨铸铁、灰口铸铁的井盖可用于汽车通行或不通行部位；铸铝井盖只能用于室内非汽车通行部位。

密闭井盖、球型污水止回阀
可曲挠橡胶管接头外形图

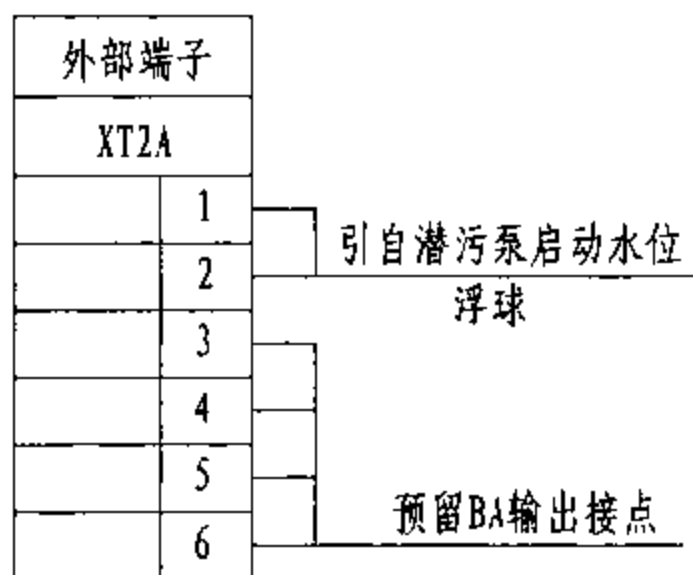
图集号

08S305

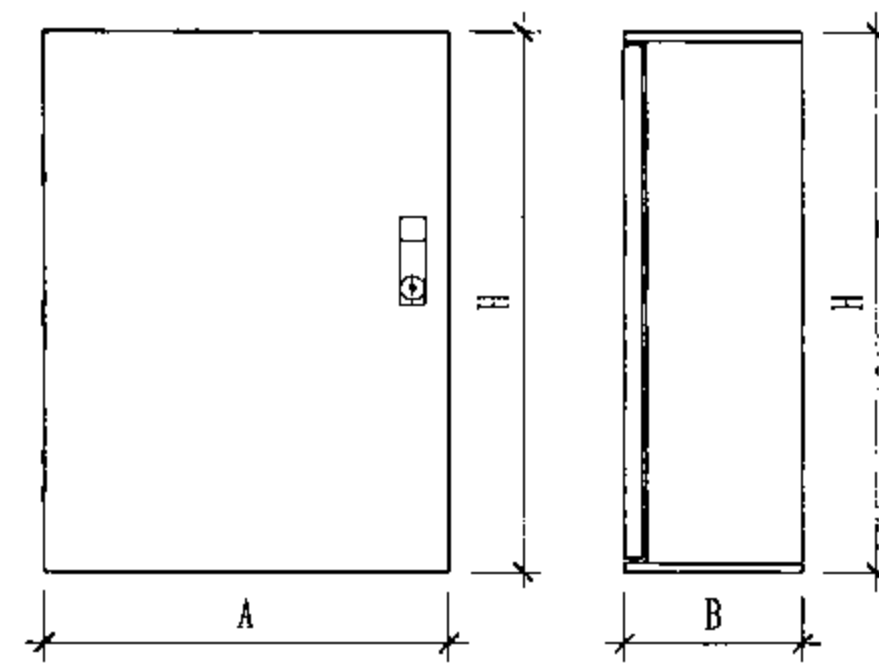
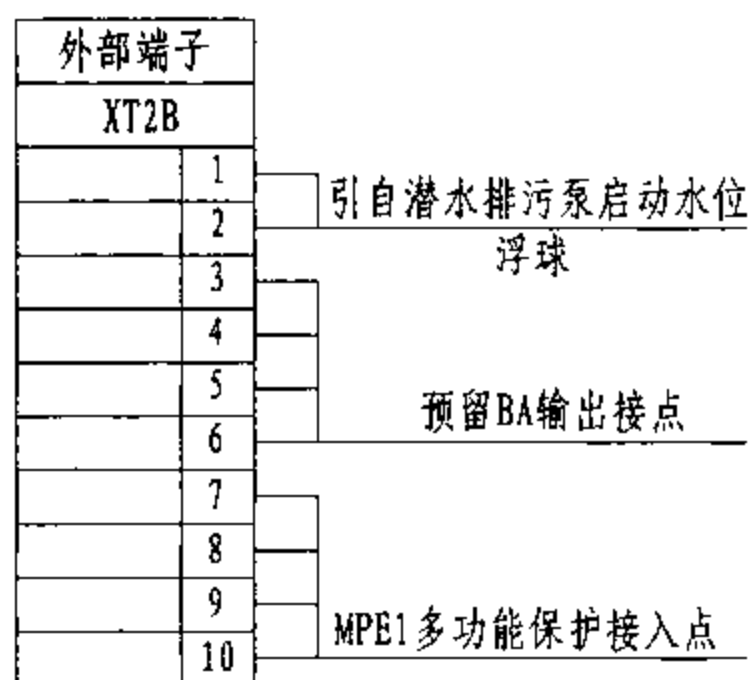
审核 李文 李文 校对 史长伟 史长伟 设计 路志锋 路志锋

页

47

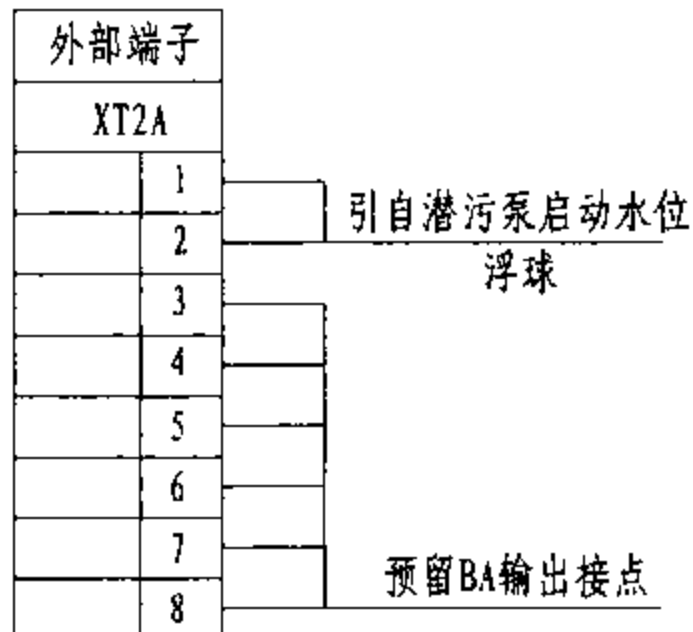


潜水排污泵外部接线图(单泵)

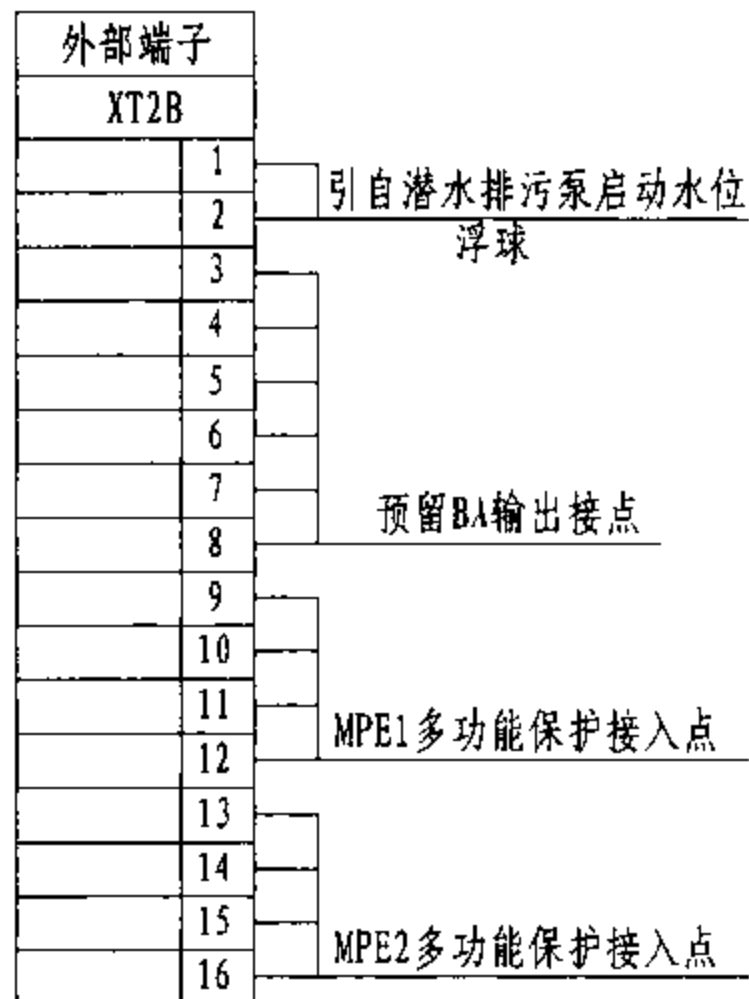


控制柜平面图

侧视图



潜水排污泵外部接线图(一用一备)



控制柜尺寸表

电机功率 (KW)	单台泵 控制柜型号	2台泵 控制柜型号	尺寸 A×B×H (mm)
1.5	HLK-1L-1.5	HLK-2L-1.5	300×145×425
2.2	HLK-1L-2.2	HLK-2L-2.2	
3.0	HLK-1L-3.0	HLK-2L-3.0	
4.0	HLK-1L-4.0	HLK-2L-4.0	415×200×600
5.5	HLK-1L-5.5	HLK-2L-5.5	
7.5	HLK-1L-7.5	HLK-2L-7.5	
11	HLK-1L-11	HLK-2L-11	600×300×1400
15	HLK-1L-15	HLK-2L-15	
18.5	HLK-1L-18.5	HLK-2L-18.5	
22	HLK-1L-22	HLK-2L-22	

说明:

1. 具有多功能保护接入点的外部端子图适用于潜水排污泵电机功率 $N \geq 15\text{kW}$ 的潜水泵。
2. 潜水排污泵具有现场手动和自动控制功能;自动控制时接受液位传感器控制。设两台潜水排污泵时还具有故障切换功能。
3. 潜水排污泵具有故障指示功能;水泵漏水、过热、过流保护功能。
4. 其他控制要求详见本图集第17、18、21、22、24、25、28、30、35、36页。
5. 本图根据上海熊猫机械(集团)有限公司提供的资料编制。

潜水排污泵控制要求及外部接线图

图集号

08S305

审核

李文

李文

校对

史长伟

史长伟

设计

路志锋

路志锋

页

48

主编单位、参编单位、联系人及电话

主编单位 机械工业第一设计研究院 路志峰 0552 - 4953058

参编单位 上海熊猫机械（集团）有限公司 吴 竞 021 - 59755332

以下企业作为本图集的协编单位，在本图集的编制过程中，提供了相关的技术资料，对图集的编制工作给予了很大支持，特表示感谢。

ITT中国

021 - 22082888

河北省徐水县大庄铸造厂

0312 - 8552999

组织编制单位、联系人及电话

中国建筑标准设计研究院

郭金鹏

010 - 68799100（国标图热线电话）

010 - 68318822（发行电话）